

PERFORMANCE  
MADE  
SMARTER

# Manuel du produit

## 5335

### *Transmetteur 2-fils avec protocole HART*



Segurança  
INMETRO



TEMPÉRATURE | INTERFACES S.I. | INTERFACES DE COMMUNICATION | UNIVERSEL | ISOLATION | AFFICHEURS

No. 5335V119-FR  
A partir du no de série : 210946798

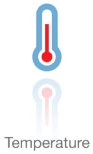
**PR**  
electronics

# 6 gammes de produits

## *pour répondre à tous vos besoins*

### Performants individuellement, inégalés lorsqu'ils sont associés

Grâce à nos technologies innovantes et brevetées, nous améliorons et simplifions le conditionnement des signaux. Nos produits se déclinent en six gammes composées de nombreux modules analogiques et numériques couvrant plus d'un millier d'applications d'automatisation industrielle. Tous nos produits respectent ou dépassent les normes industrielles les plus exigeantes, garantissant ainsi leur fiabilité dans les environnements les plus difficiles. Pour une plus grande tranquillité, ils sont en outre garantis 5 ans.



Temperature

Notre gamme de transmetteurs de température offre la meilleure fiabilité du signal entre le et votre système de contrôle. Vous pouvez convertir les unités de mesure process en signaux analogiques, bus ou communication numérique grâce à une solution point à point très fiable, avec un temps de réponse rapide, un auto-étalonnage, une détection erreur capteur, une faible dérive en température, des performances optimales en matière de CEM et dans n'importe quelle condition environnementale.



I.S. Interface

Nos produits sont les plus sûrs car ils répondent aux normes de sécurité les plus exigeantes. Grâce à notre engagement en matière d'innovation, nous avons réalisé de grandes avancées dans le développement d'interfaces S.I. certifiées SIL 2 en évaluation complète, à la fois efficaces et économiques. La gamme complète multifonctionnelle de barrières de sécurité intrinsèque permet aux produits PR de s'adapter facilement aux normes du site. En outre, nos platines de câblage simplifient les grandes installations et offrent une intégration transparente aux SNCC standard.



Communication

Nos interfaces de communication, économiques, simples à utiliser et évolutives sont parfaitement compatibles avec vos produits PR déjà installés. Toutes les interfaces sont amovibles, avec affichage des valeurs de process et du diagnostic, et peuvent être configurées au moyen de boutons-poussoirs. Le fonctionnement spécifique du produit inclut une communication via Modbus et Bluetooth, ainsi qu'un accès à distance grâce à notre application PR Process Supervisor (PPS), disponible pour iOS, Android et Windows.



Multifunction

Notre gamme unique de modules individuels couvre de nombreuses applications et est donc facile à standardiser sur site. Le fait de disposer d'une seule variante s'appliquant à une large gamme d'applications peut réduire la durée d'installation et de formation et simplifier de manière significative la gestion des pièces de rechange dans vos installations. Nos appareils sont conçus pour garantir une précision du signal à long terme, une faible consommation d'énergie, une immunité aux perturbations électromagnétiques et une simplicité de programmation.



Isolation

Nos isolateurs compacts, rapides et de haute qualité, en boîtier de 6 mm sont basés sur une technologie à microprocesseur. Ils offrent des performances et une immunité électromagnétique exceptionnelles et sont prévus pour des applications dédiées, et ce, avec un excellent rapport qualité/prix. Il est possible de les monter en horizontal ou vertical sans aucun espace.



Display

Notre gamme d'afficheurs se caractérise par sa polyvalence et sa stabilité. Ces appareils permettent l'affichage de toutes les valeurs de process et ont également une entrée universelle avec la possibilité d'une alimentation en tension. Ils fournissent des mesures en temps réel de vos valeurs de process, quel que soit votre secteur d'activité, et sont conçus pour présenter des informations fiables de façon conviviale, dans les environnements les plus contraignants.

# Transmetteur 2-fils avec protocole HART 5335

## Sommaire

Application .....	4
Caractéristiques techniques .....	4
Montage / installation .....	4
Applications .....	4
Référence .....	5
Spécifications techniques .....	5
Accessoires .....	5
Connexions .....	8
Schema de principe .....	8
Programmation .....	9
Raccordement des transmetteurs en multi-addressage .....	10
Dimensions mécaniques .....	10
Montage des fils du capteur .....	10
Schéma d'installation ATEX - 5335A .....	11
Schéma d'installation ATEX - 5335D .....	13
IECEX Installation Drawing - 5335A .....	15
IECEX Installation Drawing - 5335D .....	17
CSA Installation Drawing - 5335A .....	19
CSA Installation Drawing - 5335D .....	20
FM Installation Drawing - 5335D .....	21
INMETRO Installation Drawing - 5335A & 5335D .....	23
Historique du document .....	26

# Transmetteur 2-fils avec protocole HART 5335

- Entrée RTD, TC, Ohm ou mV
- Très grande précision de mesure
- Communication avec protocole HART
- Isolation galvanique
- Pour tête de sonde DIN B

## Application

- Mesure linéarisée de la température avec un capteur Pt100...Pt1000, Ni100...Ni1000 ou de thermocouples.
- Mesure de la température différentielle ou moyenne avec 2 sondes résistives ou thermocouples.
- Conversion d'une résistance linéaire en un signal courant standard analogique pour mesurer par exemple le niveau ou la position d'une vanne.
- Amplification d'un signal mV bipolaire en un signal courant standard de 4...20 mA.
- Connexion en parallèle de 15 transmetteurs au maximum pour une communication digitale avec le protocole HART®.

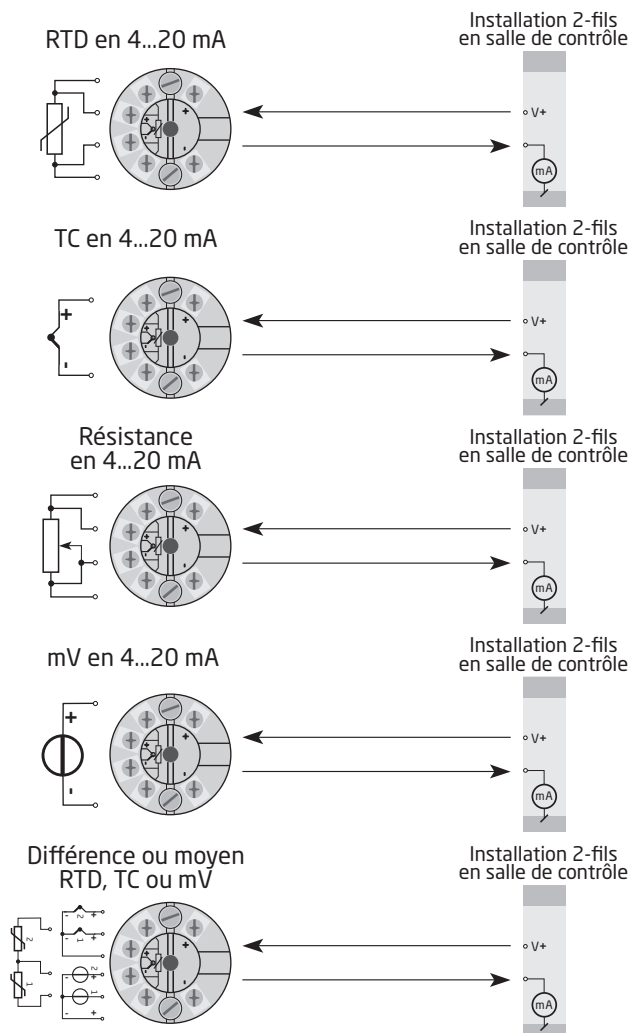
## Caractéristiques techniques

- Le PR5335 peut être programmé de manière simple et rapide.
- Compensation de ligne pour des entrées RTD et résistance avec un raccordement à 2, 3 et 4 fils.
- Le 5335 a été construit avec un niveau de sécurité élevé permettant de l'utiliser dans les installations classées SIL.
- Vérification continue des données sauvegardés.
- Détection de rupture sonde selon les recommandations NAMUR NE 89.

## Montage / installation

- Pour tête de sonde DIN B. En zone non-dangereuse le 5335 peut être monté sur rail DIN avec le support PR type 8421.

## Applications



## Référence

Type	Version
5335	Zone 2 / Div. 2 : A
	Zone 0, 1, 2, 21, 22, M1 / DIV. 1, DIV. 2 : D

## Accessoires

5909 = Interface de communication Loop Link USB et logiciel PReset  
8421 = Fixation pour transmetteur tête de sonde

## Spécifications techniques

### Conditions environnementales:

Température de fonctionnement . . . . . -40°C à +85°C  
Température d'étalonnage . . . . . 20...28°C  
Humidité. . . . . < 95% HR (sans cond.)  
Degré de protection (boîtier / bornier) . . . . . IP68 / IP00

### Spécifications mécaniques:

Dimensions . . . . . Ø 44 x 20,2 mm  
Poids . . . . . 50 g  
Taille max. des fils . . . . . 1 x 1,5 mm<sup>2</sup> fil multibrins  
Pression max. avant déformation de la vis. . . . . 0,4 Nm  
Vibration. . . . . IEC 60068-2-6  
2...25 Hz. . . . . ±1,6 mm  
25...100 Hz . . . . . ±4 g

### Spécifications communes:

Tension d'alimentation, cc  
5335A . . . . . 8,0...35 Vcc  
5335D . . . . . 8,0...30 Vcc  
Puissance dissipée,  
5335A . . . . . 25 mW...0,8 W  
5335D . . . . . 25 mW...0,7 W  
Tension d'isolation, test / opération . . . . . 1,5 kVca / 50 Vca  
Temps de chauffe . . . . . 30 s  
Programmation . . . . . Loop Link & HART  
Rapport signal / bruit . . . . . Min. 60 dB  
Temps de réponse (programmable) . . . . . 1...60 s  
Vérification de l'EEPROM. . . . . < 10 s  
Dynamique du signal d'entrée . . . . . 22 bit  
Dynamique du signal de sortie. . . . . 16 bit  
Effet d'une variation de la tension d'alimentation . . . . . < 0,005% de l'EC / Vcc

Précision, la plus grande des valeurs générales et de base:

Valeurs générales		
Type d'entrée	Précision absolue	Coefficient de température
Tous	$\leq \pm 0,05\%$ de l'EC	$\leq \pm 0,005\%$ de l'EC / °C

Valeurs de base		
Type d'entrée	Précision de base	Coefficient de température
Pt100 & Pt1000	$\leq \pm 0,1^\circ\text{C}$	$\leq \pm 0,005^\circ\text{C}/^\circ\text{C}$
Ni100	$\leq \pm 0,2^\circ\text{C}$	$\leq \pm 0,005^\circ\text{C}/^\circ\text{C}$
R lin.	$\leq \pm 0,1 \Omega$	$\leq \pm 5 \text{ m}\Omega / ^\circ\text{C}$
Volt	$\leq \pm 10 \mu\text{V}$	$\leq \pm 0,5 \mu\text{V} / ^\circ\text{C}$
Type TC type: E, J, K, L, N, T, U	$\leq \pm 0,5^\circ\text{C}$	$\leq \pm 0,025^\circ\text{C} / ^\circ\text{C}$
Type TC type: B, R, S, W3, W5	$\leq \pm 1^\circ\text{C}$	$\leq \pm 0,1^\circ\text{C} / ^\circ\text{C}$

Immunité CEM . . . . .	< $\pm 0,1\%$ de l'EC
Immunité CEM améliorée:	
NAMUR NE 21, critère A, burst. . . . .	< $\pm 1\%$ de l'EC

**Spécifications électriques, entrée :**

Décalage max. . . . . 50% de la valeur num. max. sélec.

**Entrée RTD et entrée résistance linéaire :**

Type RTD	Valeur min.	Valeur max.	Plage min.	Standard
Pt100	-200°C	+850°C	10°C	IEC 60751
Ni100	-60°C	+250°C	10°C	DIN 43760
R lin.	0 $\Omega$	7000 $\Omega$	25 $\Omega$	-----

Résistance de ligne max. par fil . . . . . 5  $\Omega$

(Possibilité pour valeur > à 50  $\Omega$  par fils mais avec une précision moindre)

Courant de sonde . . . . . Nom. 0,2 mA

Effet de la résistance de ligne (3- / 4-fils) . . . . . < 0,002  $\Omega/\Omega$

Détection de rupture sonde . . . . . Oui

Détection de court-circuit. . . . . Si 0% > 30  $\Omega$

**Entrée TC :**

Type	Température min.	Température max.	Plage min.	Standard
B	+400°C	+1820°C	100°C	IEC584
E	-100°C	+1000°C	50°C	IEC584
J	-100°C	+1200°C	50°C	IEC584
K	-180°C	+1372°C	50°C	IEC584
L	-100°C	+900°C	50°C	DIN 43710
N	-180°C	+1300°C	50°C	IEC584
R	-50°C	+1760°C	100°C	IEC584
S	-50°C	+1760°C	100°C	IEC584
T	-200°C	+400°C	50°C	IEC584
U	-200°C	+600°C	50°C	DIN 43710
W3	0°C	+2300°C	100°C	ASTM E988-90
W5	0°C	+2300°C	100°C	ASTM E988-90

Compensation de soudure froide (CSF) . . . . .	< ±1,0°C
CSF externe avec Ni100 ou Pt100 . . . . .	-40 ≤ T <sub>amb.</sub> ≤ 135°C
Détection de rupture sonde . . . . .	Oui
Courant de sonde :	
Pendant la détection . . . . .	Nom. 33 µA
Si non . . . . .	0 µA
Détection de court-circuit. . . . .	Non

**Entrée tension:**

Gamme de mesure . . . . .	-800...+800 mV
Plage de mesure min. . . . .	2,5 mV
Résistance d'entrée . . . . .	10 MΩ

**Sortie courant:**

Gamme de mesure . . . . .	4...20 mA
Plage de mesure min. . . . .	16 mA
Temps de scrutation.. . . . .	440 ms (660 ms pour diff.)
Signal sortie fixe . . . . .	Entre 4 et 20 mA
Sortie en cas de corruption de l'EEPROM . . . . .	≤ 3,5 mA
Résistance de charge . . . . .	≤ (Valim. - 8,0) / 0,023 [Ω]
Stabilité de charge. . . . .	< ±0,01% de l'EC / 100 Ω

**Détection de rupture de sonde :**

Programmable . . . . .	3,5...23 mA
(Détection de court-circuit capteur ignorée en entrée TC et mv)	
NAMUR NE43 Haut d'échelle. . . . .	23 mA
NAMUR NE43 Bas d'échelle . . . . .	3,5 mA

EC = Echelle configurée

**Compatibilité avec les normes:**

CEM. . . . .	2014/30/UE
RoHS . . . . .	2011/65/UE
ATEX . . . . .	2014/34/UE
EAC . . . . .	TR-CU 020/2011
EAC Ex . . . . .	TR-CU 012/2011

**Approbations:**

DNV, Ships & Offshore. . . . .	TAA0000101
--------------------------------	------------

**Approbations S.I. / Ex:**

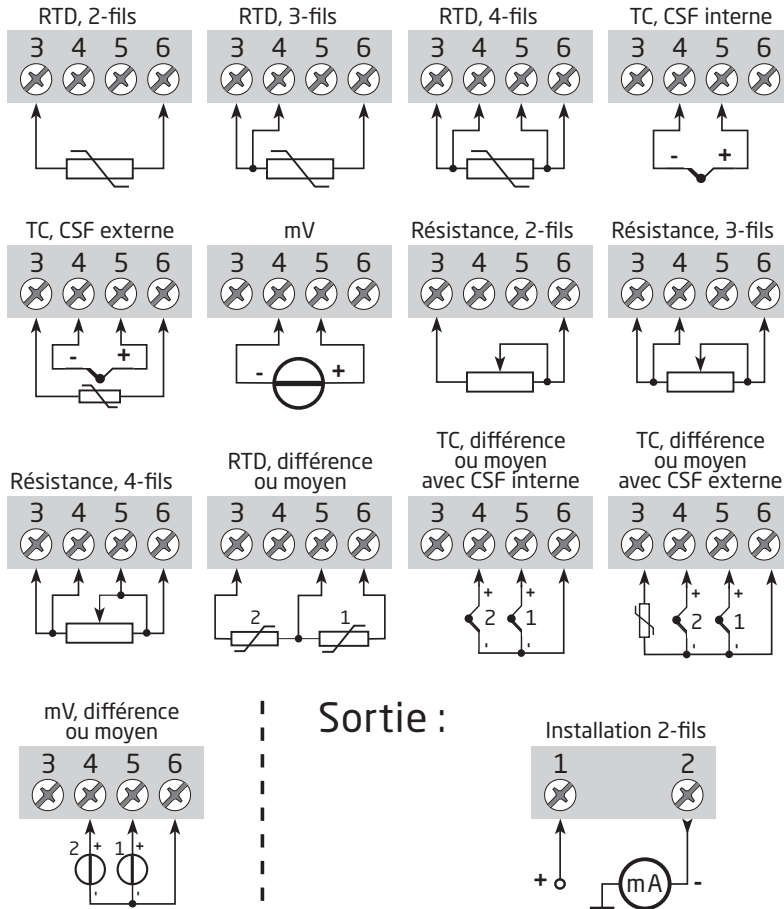
5335A:	
ATEX . . . . .	DEKRA 20ATEX0109 X
5335D:	
ATEX . . . . .	DEKRA 20ATEX0108 X
FM . . . . .	FM17US0013X
5335A & 5335D:	
IECEX. . . . .	KEM 20.00563X
CSA . . . . .	1125003
INMETRO . . . . .	DEKRA 18.0002X
EAC Ex. . . . .	RU C-DK.HA65.B.00355/19

**Sécurité fonctionnelle:**

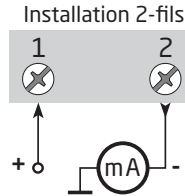
Certifié en « Evaluation Hardware » pour utilisation dans les applications SIL  
Rapport FMEDA - [www.preelectronics.fr](http://www.preelectronics.fr)

# Connexions

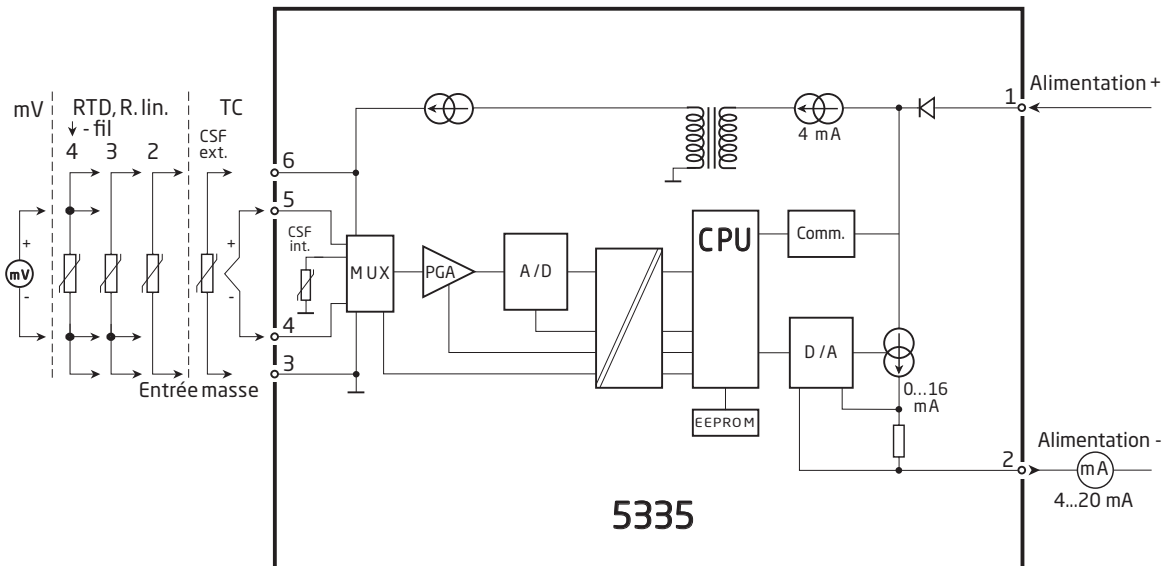
## Entrée :



## Sortie :



## Schema de principe





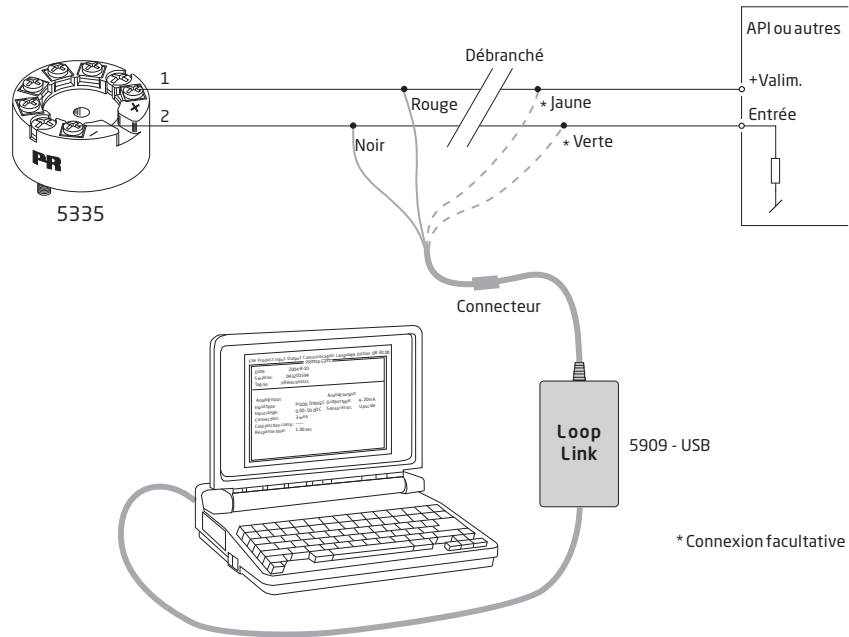
# Programmation

Le 5335 peut être programmé des 3 manières suivantes:

1. Avec le kit de programmation Loop Link et le logiciel PReset de PR electronics A/S.
2. Avec le modem HART et le logiciel PReset.
3. Avec le communicateur HART chargé avec le DDL de PR electronics A/S.

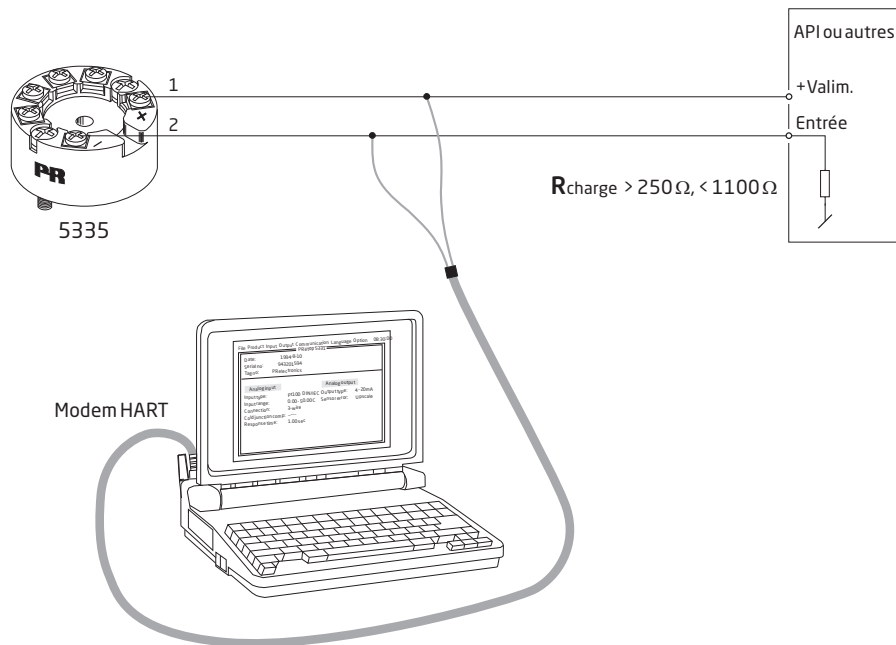
## 1: Loop Link

Pour le raccordement du Loop Link, veuillez vous reporter au schéma ci-dessous et à l'aide en ligne du logiciel PReset. Loop Link ne doit pas être utilisé pour communication avec des modules installés en zone dangereuse.



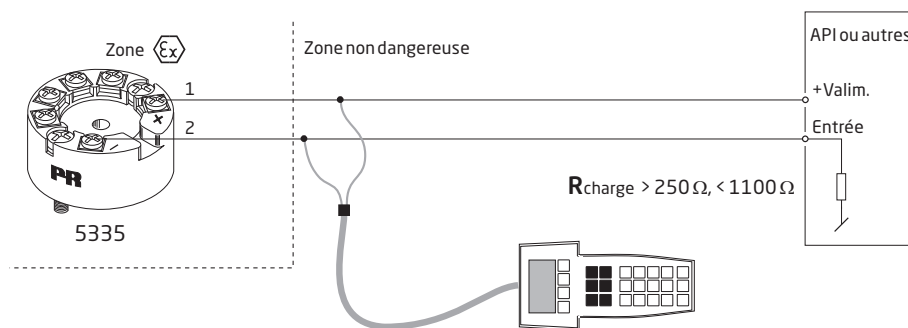
## 2: Modem HART

Pour le raccordement veuillez vous reporter au schéma ci-dessous et à l'aide en ligne du logiciel PReset.



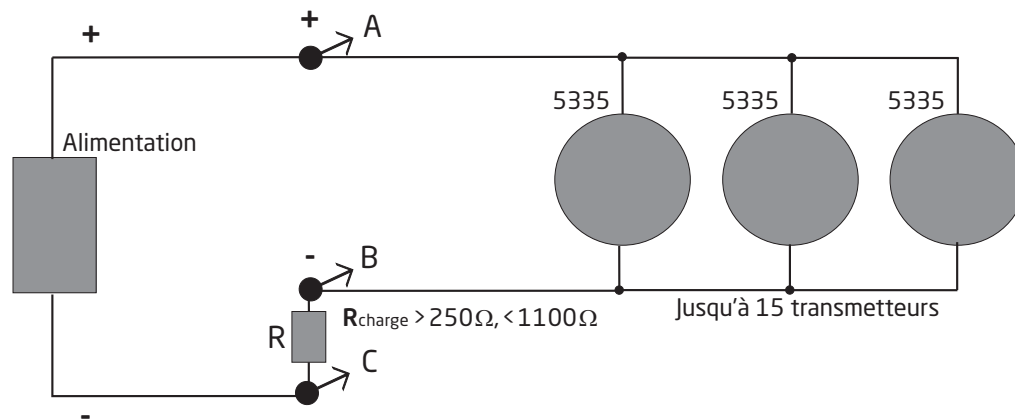
### 3: Communicateur HART

Pour le raccordement veuillez vous reporter au schéma ci-dessous. Pour avoir accès à tous les paramètres, le communicateur HART doit être chargé avec le DDL spécifique du PR electronics A/S. Ce DDL peut être commandé chez PR electronics A/S ou chez la Fondation HART.



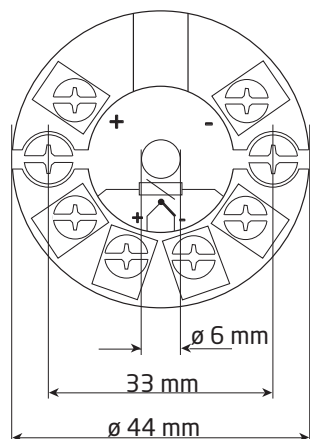
### Raccordement des transmetteurs en multi-adresseage

- Le communicateur HART ou le modem peuvent être connectés sur les points AB ou sur les points BC.

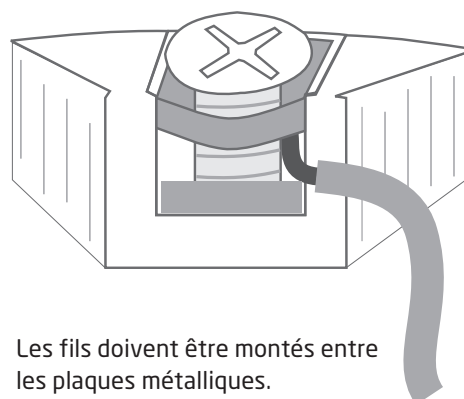
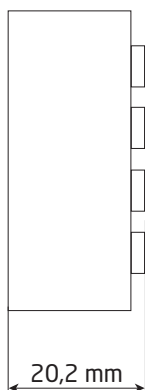


- Pour la communication digitale HART de 2-fils, les sorties de 15 transmetteurs au maximum peuvent être connectés en parallèle.
- Chaque transmetteur sera doté d'un numéro unique entre 1 et 15. Si 2 transmetteurs ont le même numéro, tous les deux seront ignorés. Programmés pour multi-adresseage les sorties des transmetteurs seront bloquées à 4 mA, et le courant max. dans la boucle sera donc de 60 mA.
- La communication se fait ensuite soit avec le communicateur HART soit avec le modem HART.
- Le logiciel PReset peut configurer le transmetteur individuel en multi-adresseage et lui donner un adressage unique.

#### Dimensions mécaniques



#### Montage des fils du capteur



# Schéma d'installation ATEX 5335QA02-V5R0

Pour une installation sûre du 5335A ou 5337A vous devez observer ce qui suit. Le module sera seulement installé par un personnel qualifié qui est informé des lois, des directives et des normes nationales et internationales qui s'appliquent à ce secteur. L'année de la fabrication est indiquée dans les deux premiers chiffres dans le numéro de série.

Certificat ATEX      DEKRA 20ATEX0109 X

Marquage



II 3 G Ex nA [ic] IIC T6 ... T4 Gc  
 II 3 G Ex ec [ic] IIC T6 ... T4 Gc  
 II 3 G Ex ic IIC T6 ... T4 Gc  
 II 3 D Ex ic IIIC Dc

Standards

EN 60079-0: 2018, EN 60079-11: 2012,  
 EN 60079-15: 2010, EN 60079-7:2015 +A1: 2018

Bornes 3,4,5,6	Bornes 1,2	Bornes 1,2	Bornes 1,2
Ex ic IIC, Ex ic IIIC	Ex ic IIC, Ex ic IIIC	Ex ic IIC, Ex ic IIIC	Ex nA, Ex ec
Uo: 9,6 V Io: 28 mA Po: 67 mW Lo: 35 mH Co: 3,5 µF	Ui = 35 V Ii = 110 mA Ci = 1 nF Li = 0 µH	Ui = 24 V Ii = 260 mA Ci = 1 nF Li = 0 µH	Umax ≤ 35 Vcc ou Umax ≤ 24 Vcc

Ex ic IIC, Ex ic IIIC Classe de température	Plage de température ambiante	
	Ui=35 V	Ui=24 V
<b>T6</b>	-40°C à +54°C	-40°C à +63°C
<b>T5</b>	-40°C à +69°C	-40°C à +78°C
<b>T4</b>	-40°C à +85°C	-40°C à +85°C

Ex ec, Ex nA Classe de température	Plage de température ambiante	
	Vmax=35 V	Vmax=24 V
<b>T6</b>	-40°C à +43°C	-40°C à +55°C
<b>T5</b>	-40°C à +85°C	-40°C à +85°C
<b>T4</b>	-40°C à +85°C	-40°C à +85°C

## Notes d'installation

Si l'enceinte se compose de matériaux plastiques non métalliques, les décharges électrostatiques sur le boîtier du transmetteur doivent être évitées.

Si le transmetteur est installé dans une atmosphère explosive exigeant l'utilisation du niveau de protection de l'équipement Gc, et il est appliqué en type de protection Ex ic, le transmetteur doit être installé dans une enceinte assurant un degré d'étanchéité d'au moins IP20 conformément à l'EN 60529, L'enceinte doit convenir à l'application et être correctement installée.

Si le transmetteur est installé dans une atmosphère explosive exigeant l'utilisation du niveau de protection de l'équipement Dc, le transmetteur doit être installé dans une enceinte certifiée séparément assurant un degré d'étanchéité d'au moins IP5X conformément à l'EN 60079-0. L'enceinte doit convenir à l'application et être correctement installée. La température de surface de l'enceinte extérieure est de +20 K au-dessus de la température ambiante, déterminée sans couche de poussière.  
Plage de température ambiante : -40°C à +85°C.

Si le transmetteur est installé dans une atmosphère explosive exigeant l'utilisation du niveau de protection de l'équipement Gc, et il est appliqué en type de protection Ex nA ou Ex ec, le transmetteur doit être installé dans une enceinte certifiée séparément assurant un degré d'étanchéité d'au moins IP54 conformément à l'EN 60079-0. L'enceinte doit convenir à l'application et être correctement installée.

Si le transmetteur est installé dans une atmosphère explosive exigeant l'utilisation du niveau de protection de l'équipement Gc, et il est appliqué en type de protection Ex nA ou Ex ec, l'équipement ne doit être utilisé que dans une zone ne dépassant pas le degré de pollution 2, tel que défini dans l'EN 60664-1.

# Schéma d'installation ATEX 5335QA01-V5R0



Pour une installation sûre du 5335D ou 5337D vous devez observer ce qui suit. Le module sera seulement installé par un personnel qualifié qui est informé des lois, des directives et des normes nationales et internationales qui s'appliquent à ce secteur. L'année de la fabrication est indiquée dans les deux premiers chiffres dans le numéro de série.

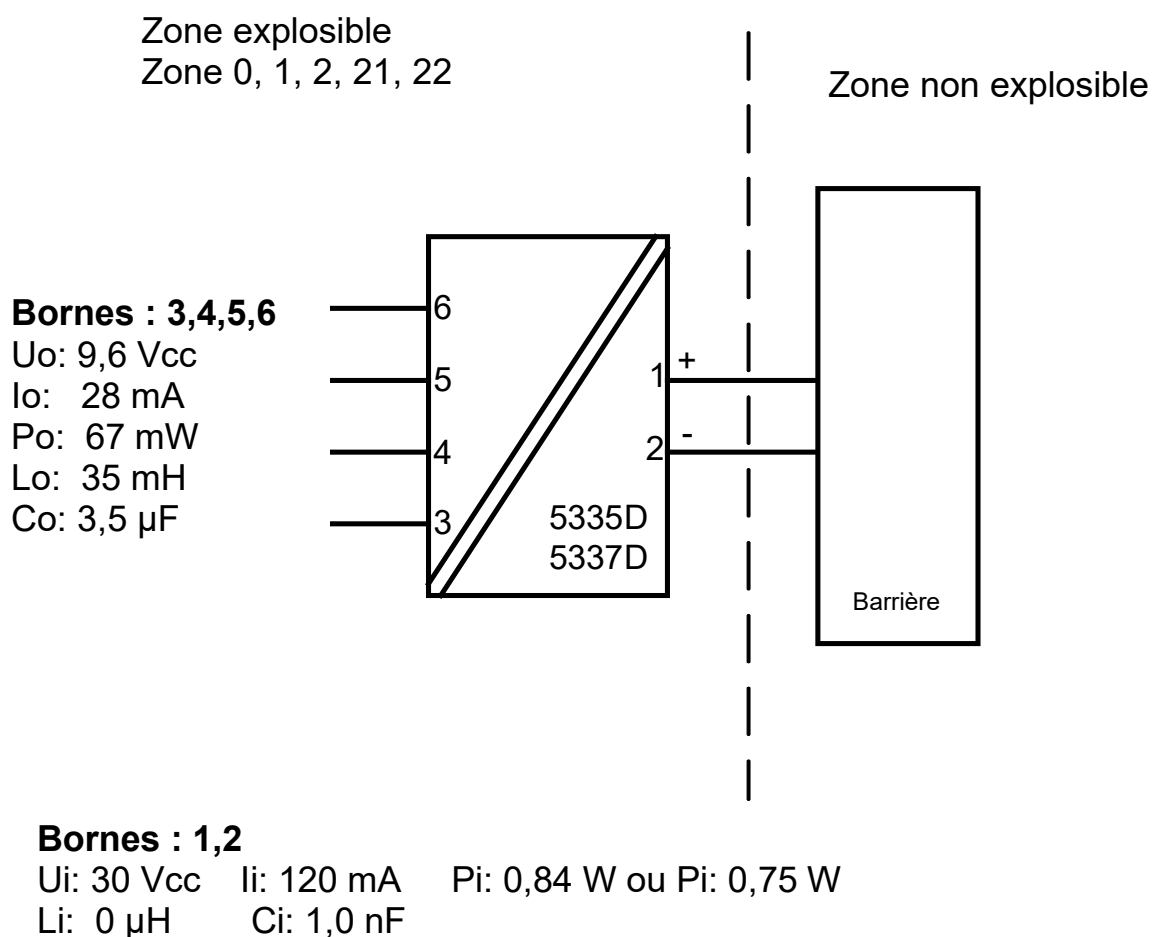
Certifikat ATEX      DEKRA 20ATEX0108 X

Marquage



II 1 G Ex ia IIC T6...T4 Ga  
II 2 D Ex ia IIIC Db  
I M1 Ex ia I Ma

Standards              EN 60079-0: 2018, EN 60079-11: 2012



Classe de température	Plage de température ambiante	
	Pi: 0,84 W	Pi: 0,75 W
<b>T6</b>	-40°C à +47°C	-40°C à +50°C
<b>T5</b>	-40°C à +62°C	-40°C à +65°C
<b>T4</b>	-40°C à +85°C	-40°C à +85°C

## Notes d'installation

Si l'enceinte se compose de matériaux plastiques non métalliques, les décharges électrostatiques sur le boîtier du transmetteur doivent être évitées.

Si le transmetteur est installé dans une atmosphère explosive exigeant l'utilisation du niveau de protection de l'équipement Ga, le transmetteur doit être installé dans une enceinte assurant un degré d'étanchéité d'au moins IP20 conformément à l'EN 60529. L'enceinte doit convenir à l'application et être correctement installée.

Si le transmetteur est installé dans une atmosphère explosive exigeant l'utilisation du niveau de protection de l'équipement Ga ou Ma, et si l'enceinte se compose d'aluminium, elle doit être installée de manière à exclure les sources d'inflammation dues aux étincelles d'impact et de friction.

Si le transmetteur est installé dans une atmosphère explosive exigeant l'utilisation du niveau de protection de l'équipement Db, le transmetteur doit être installé dans une enceinte certifiée séparément assurant un degré d'étanchéité d'au moins IP5X conformément à l'EN 60079-0. L'enceinte doit convenir à l'application et être correctement installée. La température de surface de l'enceinte extérieure est de +20 K au-dessus de la température ambiante, déterminée sans couche de poussière.  
Plage de température ambiante : -40°C à +85°C.

Si le transmetteur est installé dans une atmosphère explosive exigeant l'utilisation du niveau de protection de l'équipement Ma, le transmetteur doit être installé dans une enceinte assurant un degré d'étanchéité d'au moins IP54 conformément à l'EN 60529. L'enceinte doit convenir à l'application et être correctement installée. Plage de température ambiante : -40°C à +85°C.

Les raccords de câble et les bouchons doivent convenir à l'application et être correctement installés.

Pour une température ambiante  $\geq 60^\circ\text{C}$ , il faut utiliser des câbles résistant aux températures élevées avec une capacité nominale d'au moins 20 K au dessus de la température ambiante.

L'isolation galvanique entre le circuit du capteur et le circuit d'entrée n'est pas infaillible. Cependant, l'isolation galvanique entre les circuits est capable de résister à une tension de test de 500 Vca pendant 1 minute.

# IECEx-installation drawing 5335QI02-V5R0

For safe installation of 5335A and 5337A the following must be observed. The module shall only be installed by qualified personnel who are familiar with the national and international laws, directives and standards that apply to this area. Year of manufacture can be taken from the first two digits in the serial number.

Certificate	IECEx DEK 20.0063X
Marking	Ex nA [ic] IIC T6 ... T4 Gc Ex ec [ic] IIC T6 ... T4 Gc Ex ic IIC T6 ... T4 Gc Ex ic IIIC Dc
Standards	IEC 60079-0: 2017, IEC 60079-11: 2011, IEC 60079-15: 2010, IEC 60079-7:2017

Terminal 3,4,5,6	Terminal 1,2	Terminal 1,2	Terminal 1,2
Ex ic IIC, Ex ic IIIC	Ex ic IIC, Ex ic IIIC	Ex ic IIC, Ex ic IIIC	Ex nA, Ex ec
Uo: 9.6 V Io: 28 mA Po: 67 mW Lo: 35 mH Co: 3.5 µF	Ui = 35 V Ii = 110 mA Ci = 1 nF Li = 0 µH	Ui = 24 V Ii = 260 mA Ci = 1 nF Li = 0 µH	Umax ≤ 35 VDC or Umax ≤ 24 VDC

Ex ic IIC, Ex ic IIIC Temperature Class	Ambient temperature range	
	Ui=35 V	Ui=24 V
<b>T6</b>	-40°C to +54°C	-40°C to +63°C
<b>T5</b>	-40°C to +69°C	-40°C to +78°C
<b>T4</b>	-40°C to +85°C	-40°C to +85°C

Ex ec, Ex nA Temperature Class	Ambient temperature range	
	Vmax=35 V	Vmax=24 V
<b>T6</b>	-40°C to +43°C	-40°C to +55°C
<b>T5</b>	-40°C to +85°C	-40°C to +85°C
<b>T4</b>	-40°C to +85°C	-40°C to +85°C

## Installation notes

If the enclosure is made of non-metallic plastic materials, electrostatic charges on the transmitter enclosure shall be avoided.

If the transmitter is installed in an explosive atmosphere requiring the use of equipment protection level Gc and applied in type of protection Ex ic, the transmitter shall be mounted in an enclosure that provides a degree of protection of at least IP20 according to IEC 60259, and that is suitable for the application and correctly installed.

If the transmitter is installed in an explosive atmosphere requiring the use of equipment protection level Dc, the transmitter shall be mounted in a separately certified enclosure that provides a degree of protection of at least IP5X according to IEC 60079-0, and that is suitable for the application and correctly installed. The surface temperature of the outer enclosure is +20 K above the ambient temperature, determined without a dust layer.  
Ambient temperature range: -40°C to +85°C.

If the transmitter is installed in an explosive atmosphere requiring the use of equipment protection level Gc and applied in type of protection Ex nA or Ex ec, the transmitter shall be mounted in a separately certified enclosure that provides a degree of protection of at least IP54 according to IEC 60079-0, and that is suitable for the application and correctly installed.

If the transmitter is installed in an explosive atmosphere requiring the use of equipment protection level Gc and applied in type of protection Ex nA or Ex ec, the equipment shall only be used in an area of not more than pollution degree 2, as defined in IEC 60664-1.

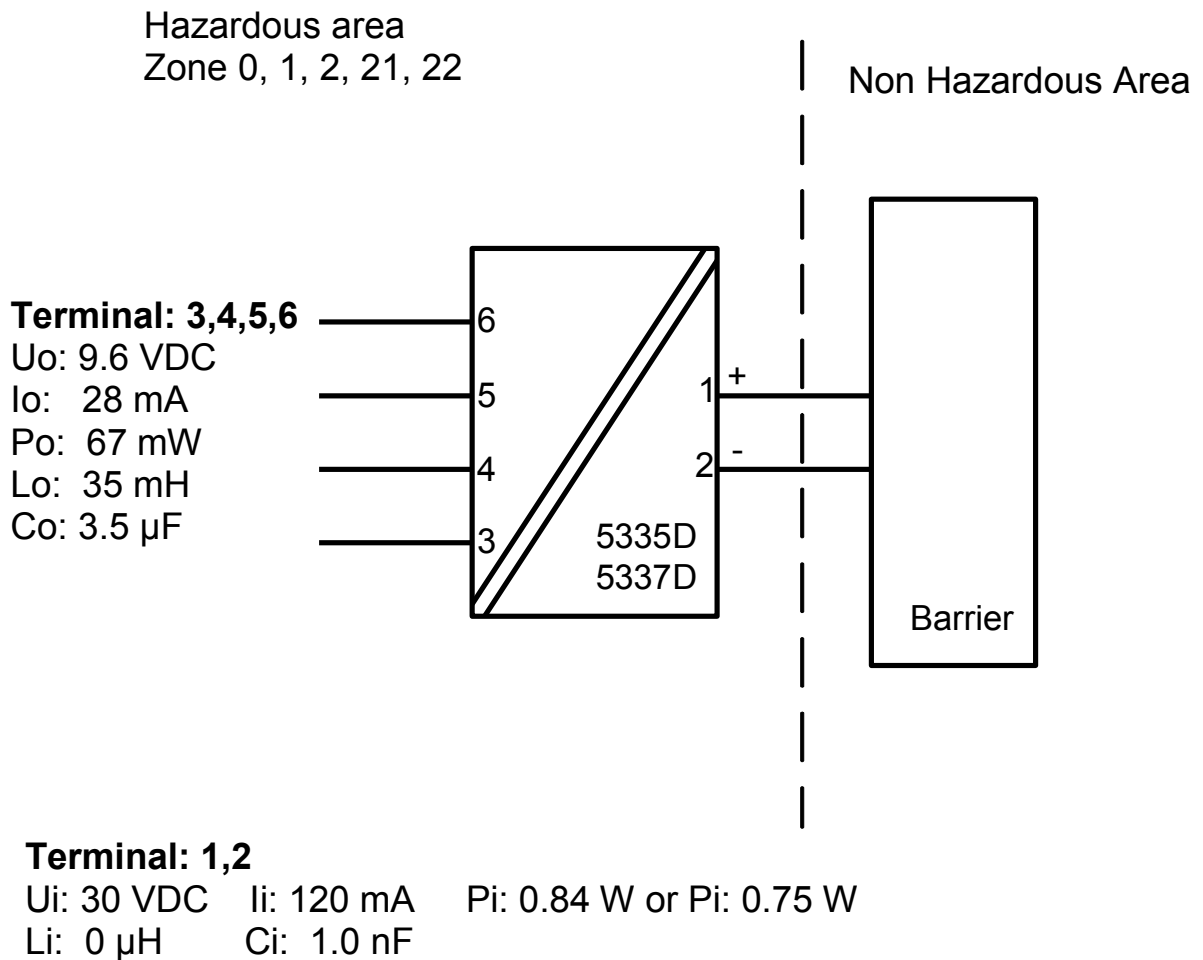


# IECEX-installation drawing 5335QI01-V5R0



For safe installation of 5335D or 5337D the following must be observed. The module shall only be installed by qualified personnel who are familiar with the national and international laws, directives and standards that apply to this area. Year of manufacture can be taken from the first two digits in the serial number.

Certificate	IECEX DEK 20.0063X
Marking	Ex ia IIC T6...T4 Ga Ex ia IIIC Db Ex ia I Ma
Standards	IEC 60079-0: 2017, IEC 60079-11: 2011



Temperature Class	Ambient temperature range	
	Pi: 0.84 W	Pi: 0.75 W
<b>T6</b>	-40°C to +47°C	-40°C to +50°C
<b>T5</b>	-40°C to +62°C	-40°C to +65°C
<b>T4</b>	-40°C to +85°C	-40°C to +85°C

## Installation notes

If the enclosure is made of non-metallic plastic materials, electrostatic charges on the transmitter enclosure shall be avoided.

If the transmitter is installed in an explosive atmosphere requiring the use of equipment protection level Ga, the transmitter shall be mounted in an enclosure that provides a degree of protection of at least IP20 according to IEC 60529, and that is suitable for the application and correctly installed.

If the transmitter is installed in an explosive atmosphere requiring the use of equipment protection level Ga or Ma, and if the enclosure is made of aluminum, it must be installed such, that ignition sources due to impact and friction sparks are excluded.

If the transmitter is installed in an explosive atmosphere requiring the use of equipment protection level Db, the transmitter shall be mounted in a separately certified enclosure that provides a degree of protection of at least IP5X according to IEC 60079-0, and that is suitable for the application and correctly installed. The surface temperature of the outer enclosure is +20 K above the ambient temperature, determined without a dust layer.  
Ambient temperature range: -40°C to +85°C.

If the transmitter is installed in an explosive atmosphere requiring the use of equipment protection level Ma, the transmitter shall be mounted in an enclosure that provides a degree of protection of at least IP54 according to IEC 60529, and that is suitable for the application and correctly installed.  
Ambient temperature range: -40°C to +85°C.

Cable entries and blanking elements shall be used that are suitable for the application and correctly installed.

For an ambient temperature  $\geq 60^\circ\text{C}$ , heat resistant cables shall be used with a rating of at least 20 K above the ambient temperature.

The sensor circuit is not infallibly galvanically isolated from the input circuit. However, the galvanic isolation between the circuits is capable of withstanding a test voltage of 500 VAC for 1 minute.

For safe installation of the 5335A and 5337A the following must be observed. The module shall only be installed by qualified personnel who are familiar with the national and international laws, directives and standards that apply to this area.

**Marking**

Class I, Division 2, Group A,B,C,D T4..T6  
Class I Zone 2 Ex/AEx nA[ic] IIC T4..T6  
Class I Zone 2 Ex/AEx nA IIC T4..T6  
NIFW Class I Division 2, Group A,B,C,D

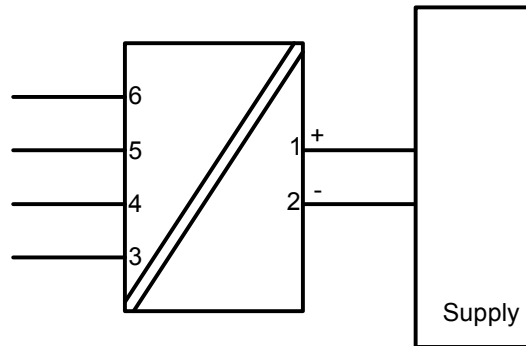
**Hazardous Area**  
CL I, Div 2, GP ABCD  
CL I, Zone 2, IIC

T4: -40°C to 85°C  
T6: -40°C to 60°C

**Terminal:**

**3,4,5,6**

Uo: 9.6 VDC  
Io: 28 mA  
Po: 67 mW  
Lo: 45 mH  
Co: 28 µF



**Terminal:**

**1-2**

Functional Ratings:  
U nominal ≤ 35 VDC;  
I nominal ≤ 3.5 - 23 mA

**NI Installation instructions**

The transmitter must be installed in an enclosure providing a degree of protection of at least IP54 according to IEC60529 that is suitable for the application and is correctly installed. Cable entry devices and blanking elements shall fulfill the same requirements.

If the enclosure is made of non-metallic materials or of painted metal, electrostatic charging shall be avoided.

Use supply wires with a rating of at least 5 K above the ambient temperature.

Supply from a Class 2 Power Supply with Transient protection or equivalent.

WARNING: Substitution of components may impair suitability for Class I, Division 2

AVERTISSEMENT: la substitution de composants peut nuire à l'aptitude à la Classe I, Division 2.

WARNING: Do not disconnect equipment unless power has been switched off or the area is known to be safe.

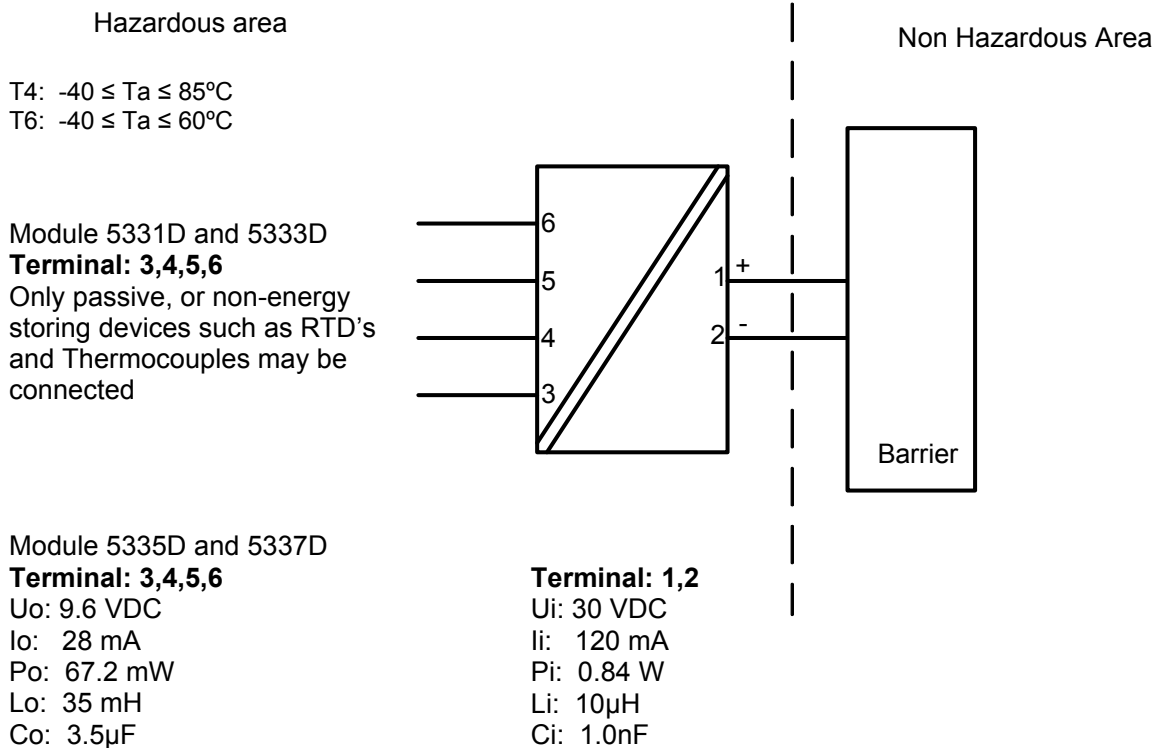
AVERTISSEMENT: Ne débranchez pas l'équipement sauf si l'alimentation a été coupée ou si la zone est connue pour être sûre.

**Non Incendive field wiring installation**

The non incendive field Wiring Circuit concept allows interconnection of Nonincendive Field wiring Apparatus with Associated Nonincendive Field Wiring Apparatus or Associated Intrinsically Safe Apparatus or Associated Apparatus not specially examined in combination as a system using any of the wiring methods permitted for unclassified locations,

$Voc < Vmax$ ,  $Ca \geq Ci + Ccable$ ,  $La \geq Li + Lcable$ .

## CSA Installation drawing 533XQC03



CLASS 2258 04 - PROCESS CONTROL EQUIPMENT - Intrinsically Safe Entity - For Hazardous Locations  
Class I, Division 1, Groups A, B, C and D  
Ex ia IIC, Ga

CLASS 2258 84 - PROCESS CONTROL EQUIPMENT - Intrinsically Safe Entity - For Hazardous Locations - Certified to US Standards  
Class I, Division 1, Groups A, B, C and D  
Class I, Zone 0, AEx ia IIC, Ga

**Warning:**

Substitution of components may impair intrinsic safety.

The transmitters must be installed in a suitable enclosure to meet installation codes stipulated in the Canadian Electrical Code (CEC) or for US the National Electrical Code (NEC).

## FM Installation Drawing

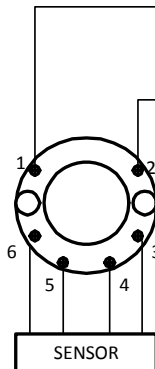
### Model 5331D, 5332D, 5333D and 5343B

#### Hazardous (Classified) Location

Class I, Division 1, Groups, A, B, C, D T4..T6  
Class I, Zone 0, AEx ia IIC T4..T6

Ambient temperature limits  
T4: -40 to + 85 deg. Celcius  
T6: -40 to + 60 deg. Celcius

Terminal 1 , 2  
Vmax or Ui: 30 V  
Imax or li: 120 mA  
Pmax or Pi: 0.84 W  
Ci: 1 nF  
Li: 10 uH



#### Non Hazardous Location

Associated Apparatus  
or Barrier  
with  
entity Parameters:

$UM \leq 250V$   
 $Voc \text{ or } Uo \leq Vmax \text{ or } Ui$   
 $Isc \text{ or } Io \leq Imax \text{ or } li$   
 $Po \leq Pi$   
 $Ca \text{ or } Co \geq Ci + Ccable$   
 $La \text{ or } Lo \geq Li + Lcable$

This device must not be connected  
to any associated apparatus which  
uses or generates more than 250  
VRMS

### Model 5335D, 5337D

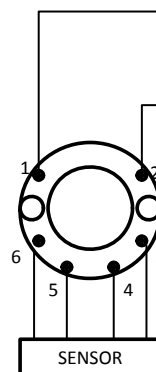
#### Hazardous (Classified) Location

Class I, Division 1, Groups, A, B, C, D T4..T6  
Class I, Zone 0, AEx ia IIC T4..T6

Ambient temperature limits  
T4: -40 to + 85 deg. Celcius  
T6: -40 to + 60 deg. Celcius

Terminal 1 , 2  
Vmax or Ui: 30 V  
Imax or li: 120 mA  
Pmax or Pi: 0.84 W  
Ci: 1 nF  
Li: 10 uH

Terminal 3,4,5,6  
Vt or Uo: 9.6 V  
It or Io: 28 mA  
Pt or Po: 67.2 mW  
Ca or Co: 3.5 uF  
La or Lo: 35 mH



#### Non Hazardous Location

Associated Apparatus  
or Barrier  
with  
entity Parameters:

$UM \leq 250V$   
 $Voc \text{ or } Uo \leq Vmax \text{ or } Ui$   
 $Isc \text{ or } Io \leq Imax \text{ or } li$   
 $Po \leq Pi$   
 $Ca \text{ or } Co \geq Ci + Ccable$   
 $La \text{ or } Lo \geq Li + Lcable$

This device must not be connected  
to any associated apparatus which  
uses or generates more than 250  
VRMS

**The entity concept**

The Transmitter must be installed according to National Electrical Code (ANSI-NFPA 70) and shall be installed with the enclosure, mounting, and spacing segregation requirement of the ultimate application.

Equipment that is FM-approved for intrinsic safety may be connected to barriers based on the ENTITY CONCEPT. This concept permits interconnection of approved transmitters, meters and other devices in combinations which have not been specifically examined by FM, provided that the agency's criteria are met. The combination is then intrinsically safe, if the entity concept is acceptable to the authority having jurisdiction over the installation.

The entity concept criteria are as follows:

The intrinsically safe devices, other than barriers, must not be a source of power.

The maximum voltage  $U_i(V_{MAX})$  and current  $I_i(I_{MAX})$ , and maximum power  $P_i(P_{max})$ , which the device can receive and remain intrinsically safe, must be equal to or greater than the voltage ( $U_o$  or  $V_{oc}$  or  $V_t$ ) and current ( $I_o$  or  $I_{sc}$  or  $I_t$ ) and the power  $P_o$  which can be delivered by the barrier.

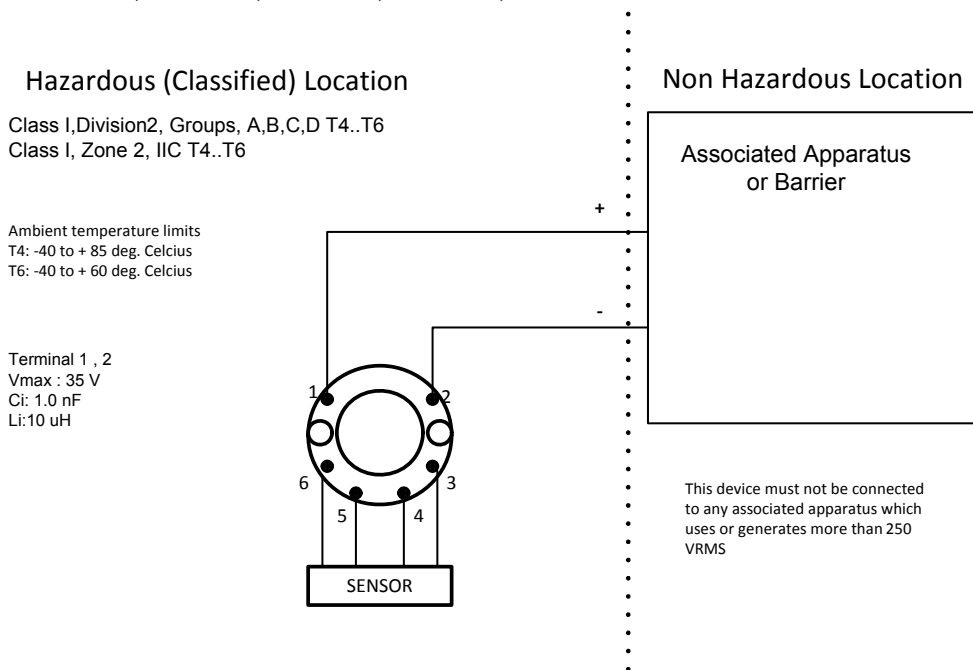
The sum of the maximum unprotected capacitance ( $C_i$ ) for each intrinsically device and the interconnecting wiring must be less than the capacitance ( $C_a$ ) which can be safely connected to the barrier.

The sum of the maximum unprotected inductance ( $L_i$ ) for each intrinsically device and the interconnecting wiring must be less than the inductance ( $L_a$ ) which can be safely connected to the barrier.

The entity parameters  $U_o, V_{oc}$  or  $V_t$  and  $I_o, I_{sc}$  or  $I_t$ , and  $C_a$  and  $L_a$  for barriers are provided by the barrier manufacturer.

**NI Field Circuit Parameters**

**Model 5331D, 5332D, 5333D, 5335D, 5337D and 5343B**



## Instalação INMETRO 5335QB01-V8R0



Para uma instalação segura, o seguinte deve ser observado. O módulo só deve ser instalado por pessoal qualificado e familiarizado com as leis, diretrizes e normas nacionais e internacionais aplicáveis a essa área.

Certificado DEKRA18.0002X

Normas ABNT NBR IEC 60079-0:2013 Versão corrigida 2: 2016  
ABNT NBR IEC 60079-11:2013 : Versão corrigida 2017  
ABNT NBR IEC 60079-15:2012

5335D, 5337D:

Notas Ex ia IIC T6...T4 Ga  
Ex ia IIIC Da  
Ex ia I Ma

### Área Classificada

Zona 0, 1, 2, 20, 21, 22 e mineração de carvão

T4:  $-40 \leq T_a \leq 85^\circ\text{C}$

T6:  $-40 \leq T_a \leq 45^\circ\text{C}$

### Terminais :

**3,4,5,6**

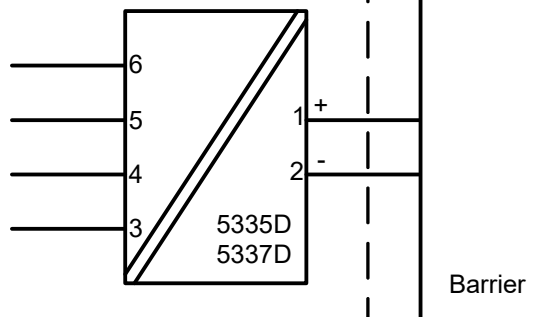
Uo: 9.6 VDC

Io: 28 mA

Po: 67 mW

Lo: 35 mH

Co: 3.5µF



### Terminais: 1,2

Ui: 30 VDC

Ii: 120 mA

Pi: 0.84 W

Li: 10µH

Ci: 1.0nF

**Instruções Gerais de Instalação.**

O circuito do sensor não é galvanicamente infalivelmente isolado do circuito de saída de alimentação. No entanto, o isolamento galvânico entre os circuitos é capaz de suportar uma tensão de teste de 500Vac durante 1 minuto.

Se o invólucro for feito de alumínio, ele deve ser instalado de tal forma que, mesmo em caso de incidentes raros, fontes de ignição devidas a impactos e fricção, faíscas sejam excluídas. Se o invólucro for feito de materiais não metálicos ou metais pintados, o carregamento eletrostático deve ser evitado.

Para instalações com uma atmosfera de gás potencialmente explosiva, a seguinte instrução se aplicará:

O transmissor deverá ser montado em um gabinete de formato tipo B de acordo com a norma DIN43729 ou equivalente que possibilite um grau mínimo de proteção IP20 de acordo com a ABNT NBR IEC60529 adequado para a aplicação e instalado corretamente.

Para instalação em uma atmosfera de poeira potencialmente explosiva, as seguintes instruções se aplicam:

O transmissor deve ser montado em um invólucro metálico B de acordo com DIN43729 ou equivalente que esteja fornecendo um grau de proteção de pelo menos IP6X de acordo com a ABNT NBR IEC 60529 que seja adequado para a aplicação e instalado corretamente..

Entradas de cabos e bujões de fechamento' devem ser usados adequados à aplicação e instalados corretamente.

Para instalação em minas, as seguintes instruções se aplicam:

O transmissor deve ser montado em um invólucro de metal que forneça um grau de proteção de pelo menos IP6X de acordo com a ABNT NBR IEC 60529 e seja adequado para a aplicação e instalado corretamente.

Entradas de cabos e bujões de fechamento' devem ser usados adequados à aplicação e instalados corretamente.

Se o invólucro for feito de alumínio, ele deve ser instalado de tal forma que, mesmo em caso de incidentes raros, fontes de ignição devidas a impactos e fricção, faíscas sejam excluídas.

Se o invólucro for feito de materiais não metálicos ou metais pintados, o carregamento eletrostático deve ser evitado.

O recinto não deve conter mais de massa

a) 15% no total de alumínio, magnésio, titânio e zircônio e

b) 7,5% no total de magnésio, titânio e zircônio.



5335A, 5337A:

Notas Ex nA [ic] IIC T6..T4 Gc  
Ex ic IIC T6..T4 Gc  
Ex ic IIIC Dc

T4: $-40 \leq T_a \leq 85^\circ\text{C}$ T6: $-40 \leq T_a \leq 60^\circ\text{C}$	<b>Terminais: 3,4,5,6</b> Ex nA [ic]  Uo: 9.6 V Io: 28 mA Po: 67 mW Lo: 45 mH Co: 28 $\mu\text{F}$	<b>Terminais: 1,2</b> Ex nA  U $\leq$ 35 VDC I = 4 - 20 mA	<b>Terminais: 1,2</b> Ex ic  Ui = 35 VDC Li = 10 $\mu\text{H}$ Ci = 1.0 nF
--	---	--	---

**Instruções gerais de instalação**

Se o invólucro for feito de materiais não metálicos ou de metal pintado, o carregamento eletrostático deve ser evitado.

Para uma temperatura ambiente  $\geq 60^\circ\text{C}$ , devem ser utilizados cabos resistentes ao calor com uma classificação de pelo menos 20 K acima da temperatura ambiente.

Para instalação em uma atmosfera de gás potencialmente explosiva, as seguintes instruções se aplicam:

Para "Ex ic", o transmissor deve ser instalado em um gabinete que ofereça um grau de proteção de pelo menos IP20 de acordo com a ABNT NBR IEC60529, adequado para a aplicação e que esteja instalado corretamente.

Para "Ex nA" o transmissor deve ser instalado em um invólucro que ofereça um grau de proteção de pelo menos IP54 de acordo com a ABNT NBR IEC60529 que seja adequado para a aplicação e esteja corretamente instalado, ou em um invólucro com tipo de proteção Ex n ou Ex e. Dispositivos de entrada de cabos e bujões de fechamento' devem cumprir os mesmos requisitos

Para instalação em atmosferas potencialmente explosivas, aplicam-se as seguintes instruções:

Se o transmissor for fornecido com um sinal intrinsecamente seguro "ic" e fizer a interface de um sinal intrinsecamente seguro "ic" (por exemplo, um dispositivo passivo), o transmissor será montado em um invólucro metálico B de acordo com a norma DIN 43729 que fornece um grau de proteção pelo menos IP6X de acordo com a ABNT NBR IEC60529, e é adequado para a aplicação. Dispositivos de entrada de cabos e bujões de fechamento' devem atender aos mesmos requisitos.

Se o transmissor for fornecido com um sinal não centelhante "nA" ou fizer a interface de um sinal não centelhante, o transmissor será montado em um invólucro metálico B de acordo com a norma DIN 43729, proporcionando um grau de proteção de pelo menos IP6X conforme ABNT NBR. IEC60529, e em conformidade com o tipo de proteção Ex t e adequado para a aplicação. Dispositivos de entrada de cabos e bujões de fechamento' devem atender aos mesmos requisitos.

## Historique du document

Cette liste répertorie les modifications significatives apportées à ce document depuis la dernière publication.

<b>No. de révision</b>	<b>Date</b>	<b>Notes</b>
117	1837	Spécifications de la puissance dissipée ajoutées. Certification INMETRO changée à DEKRA. Numéro de certificat FM actualisé. Nouveau schéma d'installation FM.
118	2006	Homologation CSA pour le 5335A reçue. Schéma d'installation mis à jour.
119	2139	Homologations ATEX et IECEx mises à jour - Ex na changé en Ex ec.

# Nous sommes à vos côtés, *aux quatre coins de la planète*

**Bénéficiez d'une assistance où que vous soyez**

Tous nos produits sont couverts par un service d'expertise et une garantie de 5 ans. Pour chaque produit que vous achetez, vous bénéficiez d'une assistance et de conseils techniques personnalisés, de services au quotidien, de réparations sans frais pendant la période de garantie et d'une documentation facilement accessible.

Notre siège social est implanté au Danemark et nous disposons de filiales et de partenaires agréés dans le monde entier. Nous sommes une entreprise locale avec une portée

mondiale. Cela signifie que nous sommes toujours à vos côtés et que nous connaissons parfaitement vos marchés locaux. Nous nous engageons à vous donner entière satisfaction et à offrir **DES PERFORMANCES À VOTRE SERVICE** aux quatre coins de la planète.

Pour de plus amples informations sur notre programme de garantie ou pour rencontrer un représentant commercial dans votre région, consultez le site [prelectronics.com](http://prelectronics.com).

# Bénéficiez dès aujourd'hui

## *DE PERFORMANCES À VOTRE SERVICE*

Leader sur le marché des technologies, PR electronics s'est donné pour mission de rendre les process industriels plus sûrs, plus fiables et plus efficaces. Notre objectif est resté le même depuis notre création en 1974 : améliorer sans cesse nos compétences centrales et proposer des technologies haute précision toujours plus innovantes et garantissant une faible consommation d'énergie. Cet engagement se traduit par de nouvelles normes pour les produits capables de communiquer avec les points de mesure des process de nos clients, de les surveiller et d'y connecter leurs systèmes de contrôle propres.

Nos technologies brevetées et innovantes témoignent du travail investi dans nos centres de R&D et de notre parfaite compréhension des attentes et des process de nos clients. Les principes qui guident notre action sont la simplicité, l'engagement, le courage et l'excellence, avec l'ambition d'offrir à certaines des plus grandes entreprises au monde DES PERFORMANCES À LEUR SERVICE