

PERFORMANCE
MADE
SMARTER

产品手册

5531

二线制 LCD 数显表



温度

| 安全栅

| 通讯接口

| 多功能

| 隔离器

| 数显表

No. 5531V105-CN

序列号：

121288001 - 108 & > 121350001-241917000

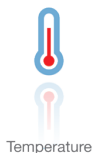
PR
electronics

6 大特色产品

满足您的一切需求

单品出色·组合无敌

凭借创新型专利技术·信号调节更加简单·智能·产品组合由六大产品类组成·具备多种模拟量和数字量模块·涵盖上千种工业自动化应用·所有产品都符合甚至高于行业的最高标准·这可确保产品即便在最恶劣的环境条件下仍能可靠运行·5 年产品保修期·让您使用更安心·



Temperature

温度变送器和温度传感器系列产品·提供从温度测量点到系统控制一站式信号解决方案·从而在最大程度上保证信号的完整性·仅需一套点对点解决方案·您就可以在任何环境中将工业过程中的温度信号转换为模拟量信号·总线信号或数字通讯信号·该方案具备响应时间短·自动校准·传感器故障检测·低漂移和卓越 EMC 性能等诸多优点·



I.S. Interface

我们采用最严格的安全标准来检验产品·以期提供最安全的信号·秉承创新精神·我们已经在 SIL 2 全面评估本质安全型接口方面取得了开创性成就·其既高效又经济·效果卓著·成效斐然·模拟量和数字量本质安全栅种类齐全·同时提供多种输入输出·这使得 PR 标准成为一项易于实施的现场检验标准·在大型项目安装过程中·新背板方案大大简化安装和布线·且能与标准 DCS 系统无缝集成·



Communication

我们提供经济实惠·使用方便·面向未来的通讯接口·以便您能够访问所安装的 PR 产品·所有接口均可拆卸·并带有屏幕和按钮·可以显示过程值/诊断值和对参数进行配置·产品特定功能包括通过 Modbus 和蓝牙进行通讯·以及使用我们的 PR 过程主管 (PPS) 应用进行远程访问·可用于 iOS 和 Android 等终端·



Multifunction

单品为多功能系列产品·可涵盖大量现场应用·可轻而易举按照您的现场标准进行配置·此种单品可适用多种应用方式·既节省安装和培训时间·又大大简化库存备件管理·该设备专为长期信号精度高·功耗低·抗电噪声优异·编程简单而设计·



Isolation

基于微处理器技术研发的 6 mm 隔离器·小巧精致·响应迅速·品质一流·以极低的总拥有成本为专用应用提供卓越性能和抗电磁干扰·可水平或垂直安装·装置间无需间隙·



Display

数显表系列以其灵活性和稳定性著称·该设备系列几乎满足过程信号读数显示的所有需求·并具有通用的输入和供电能力·无论哪种行业·无论环境条件何其苛刻·该设备均能实时测量过程值并提供用户友好型界面和值得信赖的继电器信号·

二线制 LCD 数显表

5531

目录

应用.....	4
技术特点.....	4
安装调试.....	4
技术参数.....	5
特殊条件下的安全使用.....	6
现场外壳型号 8501.....	6
订购.....	7
附件.....	7
框图.....	7
程序设计.....	8
菜单流程图.....	8

二线制 LCD 数显表 5531

- 4 位 1/8 DIN (48 x 96 mm) 回路供电 LCD 数显表
- 面板按钮调节参数
- 背光 LCD 显示器低光照条件下可读
- 安装于安全区域或 I.S. / Ex zone
- 可配备 8501 现场外壳

应用

- 5531 通过 4~20 mA 回路供电，显示回路电流对应过程值。
- 由于不需要单独的电源接线，因此 5531 非常适合远程显示过程回路。
- 5531A 显示器可以面板安装在安全区域或防爆区域 Zone 2 (气体) 中。
- 5531B1 和现场外壳 8501 一起订货，由佩勒一体组装完毕，允许安装于 Ex Zone 2 或 22 (gas 或 dust) 区域。
- 5531B2 和现场外壳 8501 一起订货，由佩勒一体组装完毕，允许安装于 Ex Zone 1, 2, 21 或 22 (gas 或 dust) 区域。

技术特点

- 全量程范围为 3,6...23 mA，意味着 5531 符合 NAMUR NE43 标准要求。
- 可以通过按钮调节 -9999 到 9999 之间的任意显示范围，并且可以实现反向趋势显示。
- 可以将 LCD 背光亮度设置为一半或全部强度，以便在弱光条件下轻松查看。
- 无背光时，仅需 1,5 VDC (75 Ω 回路负载)。
- 输入支持 HART 透传。
- 按键锁定保护参数调节权限，防止任何未经授权的修改。

安装调试

- 一旦通过附带的垫圈安装在面板上，5531 将提供 IP65 防护等级。

技术参数

环境条件

工作温度	-20°C 至 +60°C
存储温度	-20°C 至 +60°C
标定温度	20...28°C
相对湿度	< 95% RH (无冷凝)
防护等级	IP65 · 正面

机械规格

结构尺寸 (高x宽x深) · 5531A · 5531B	48 x 96 x 120 mm
安装开孔尺寸 (高x宽)	44.5 x 91.5 mm
重量 (大约) · 5531A, 5531B	200 g
结构尺寸 (高x宽x深) · 5531B1 · 5531B2	92 x 112 x 143 mm
电缆接头和电缆直径	2 x M16 x 1.5 / Ø 5...8 mm
结构尺寸 · 8501 背板	112 x 112 mm
重量 (大约) · 5531B1 · 5531B2	900 g
导线规格 · 接线端子 1 - 4	0.13...2.08 mm ² / AWG 26...14 绞线
螺丝端子力矩	0.5 Nm

常用规格

电源电压	输入回路供电
信噪比	> 60 dB
响应时间 (0...90% · 100...10%)	< 1 s
更新时间	500 ms

输入输出规格

输入范围	4...20 mA
测量范围	3.6...23 mA
输入电压降 · 背光未开	< 1,5 V @ 20 mA
输入电压降 · 背光半开	< 6,5 V @ 20 mA
输入电压降 · 背光全开	< 10,5 V @ 20 mA
回路故障检测 · 4...20 mA:	
低值 (InLo)	~ < 3 mA
高值 (InHi)	~ > 24 mA
显示读数	± 9999 (4位数字)
数字高度	16 mm

精度值

输入类型	绝对精度	温度系数
4...20 mA	≤ ±0.1% 所设量程	≤ ±0.01% 所设量程 / °C

EMC – 电磁兼容	< ±0.5% 所设量程
------------	--------------

遵守主管机关要求

EMC	2014/30/EU
ATEX	2014/34/EU
RoHS.	2011/65/EU
EAC.	TR-CU 020/2011
EAC Ex.	TR-CU 012/2011

认证

NI:	
5531A:	
KEMA 05ATEX1044 X.	II 3 G Ex ic IIC T6 Gc (-20°C ≤ Ta ≤ +60°C)
5531B1:	
KEMA 05ATEX1044 X.	II 3 G Ex ic IIC T6 Gc (-20°C ≤ Ta ≤ +60°C) II 3 D Ex ic IIIC T85°C Dc (-5°C ≤ Ta ≤ +60°C)

本质安全/防爆认证

5531B:	
KEMA 05ATEX1105 X.	II 2 G Ex ia IIC T6 Gb (-20°C ≤ Ta ≤ +60°C)
EAC Ex.	RU C-DK.HA65.B.00355/19
5531B2:	
KEMA 05ATEX1105 X.	II 2 G Ex ia IIC T6 Gb (-20°C ≤ Ta ≤ +60°C) II 2 D Ex ia IIIC T85°C Db (-5°C ≤ Ta ≤ +60°C)

本质安全/防爆数据

U _i	: 45 VDC
I _i	: 120 mA
P _i	: 0.9 W
C _i	: 0 nF
L _i	: 0 mH

特殊条件下的安全使用

对于在爆炸性粉尘环境中的应用，回路供电的 LCD 指示器的安装方式应降低机械危险，并应防止其暴露在紫外线下。

应避免塑料显示屏和标签带静电。

设备制造年份由序列号的前两位数字指示。

现场外壳型号 8501

8501 型现场外壳符合工业标准，可在 IP65 以下的潮湿区域有效保护过程设备。当 8501 出厂附带内置的 5531 交付时，整个单元组件被批准允许安装在爆炸性气体环境，以及爆炸性粉尘环境中。现场外壳的技术规格可在 8501 数据表中找到。

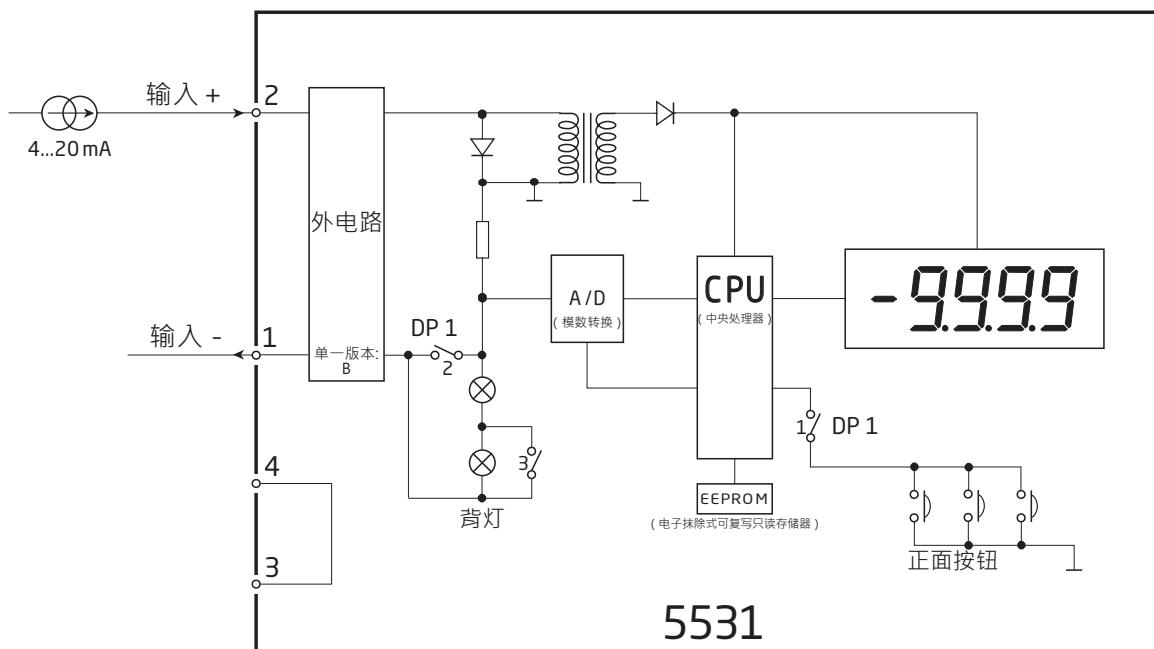
订购

型号	输入信号区域分类	现场外壳
5531A	4...20 mA 来自安全区域和 Zone 2 区	否
5531B1	4...20 mA 来自安全区域和 Zone 2 和 22 区	是
5531B	4...20 mA 来自 Zone 0 区	否
5531B2	4...20 mA 来自 Zone 0 和 20 区	是

附件

- 8335 防溅盖板
- 8501A 现场外壳·用于 5531A·1 个电缆密封件
- 8501B 现场外壳·用于 5531A·2 个电缆密封件
- 8501C 现场外壳·用于 5531A·3 个电缆密封件
- 8501D 现场外壳·用于 5531A·4 个电缆密封件

框图



程序设计

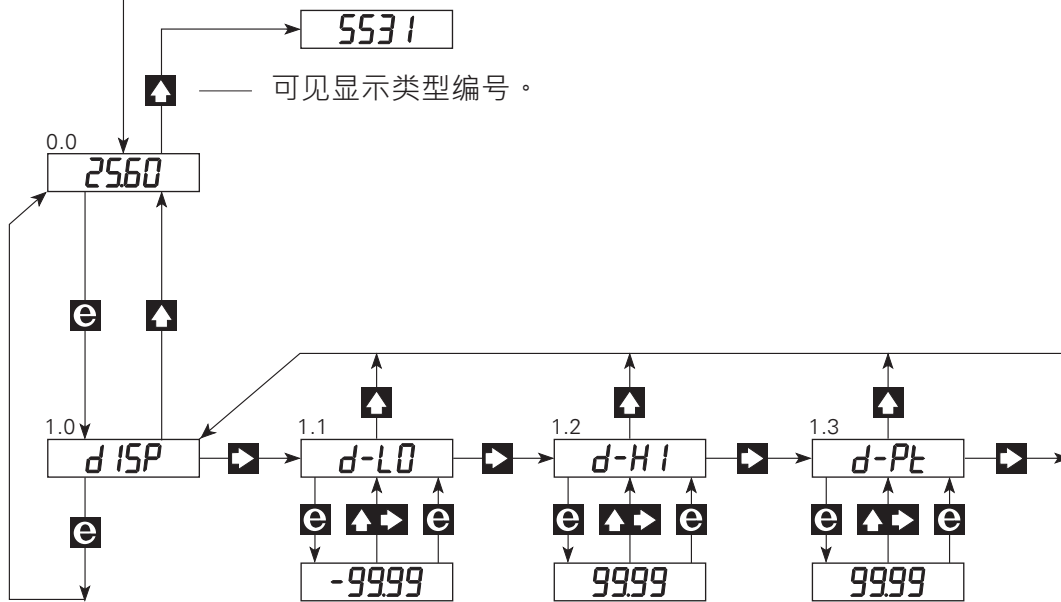
DP 1 正面按钮	SW ON	SW OFF
按键锁定	-	1
按键未锁定	1	-

DP 1 背光	SW ON	SW OFF
背光未开	2	-
背光半开	3	2
背光全开	-	2, 3

菜单流程图

DPSW1开关必须开着才能启动面板正面按钮。
若两分钟内不按任何按钮，显示屏会自动回到0.0。

同时按住 **▲▶** 两键来储存变更。



无论天涯海角， 我们始终伴您身边

无论您身在何处，都将获得我们标志性红色模块的全力支持

我们所有的设备都提供权威的专家服务，且享受长达五年的质量保证。您购买的每款产品都将获得个性化的技术支持和指导，按时交货，保修期内免费维修，丰富的技术文档等服务。

我们的总部在丹麦，我们在世界各地设有办事处并在全球创建授权合作伙伴关系。我们能在全球范围内为您提供本地化

服务。这意味着我们总是伴随在您身边，并且非常了解当地市场。

我们致力于打造高客户满意度产品，并将 PERFORMANCE MADE SMARTER 这一理念传向世界。

了解有关保修计划的更多信息，或想与您所在地区的销售代表会面，请访问 prelectronics.com。

即刻受益

PERFORMANCE MADE SMARTER

PR electronics 是一家行业领先的、专注于使过程控制更加安全、可靠和高效的技术型公司。自 1974 年以来，我们一直致力于高精度-低功耗的核心技术开发，不断创新发展，帮助客户提高监测现场过程参数的能力。

我们的创新专利技术来源于广泛的研发设施、强大的研发团队以及对客户需求和工艺过程的深刻理解。简约、专注、勇气、卓越是我们的座右铭。这指引着我们不断帮助一些世界上最大的公司实现更卓越的智能化 (PERFORMANCE MADE SMARTER)。