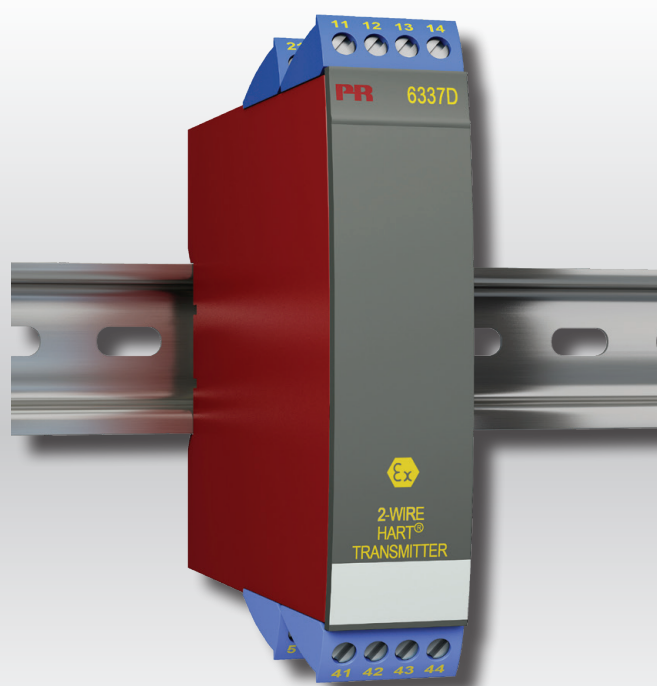


PERFORMANCE
MADE
SMARTER

Manuel du produit

6337

Transmetteur 2-fils avec protocole HART



TEMPÉRATURE | INTERFACES S.i | INTERFACES DE COMMUNICATION | MULTIFONCTIONS | ISOLATION | AFFICHEURS

No. 6337V105-FR
A partir du no de série : 210934061

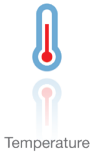
PR
electronics

6 gammes de produits

pour répondre à tous vos besoins

Performants individuellement, inégalés lorsqu'ils sont associés

Grâce à nos technologies innovantes et brevetées, nous améliorons et simplifions le conditionnement des signaux. Nos produits se déclinent en six gammes composées de nombreux modules analogiques et numériques couvrant plus d'un millier d'applications d'automatisation industrielle. Tous nos produits respectent ou dépassent les normes industrielles les plus exigeantes, garantissant ainsi leur fiabilité dans les environnements les plus difficiles. Pour une plus grande tranquillité, ils sont en outre garantis 5 ans.



Temperature

Notre gamme de transmetteurs de température offre la meilleure fiabilité du signal entre le et votre système de contrôle. Vous pouvez convertir les unités de mesure process en signaux analogiques, bus ou communication numérique grâce à une solution point à point très fiable, avec un temps de réponse rapide, un auto-étalonnage, une détection erreur capteur, une faible dérive en température, des performances optimales en matière de CEM et dans n'importe quelle condition environnementale.



I.S. Interface

Nos produits sont les plus sûrs car ils répondent aux normes de sécurité les plus exigeantes. Grâce à notre engagement en matière d'innovation, nous avons réalisé de grandes avancées dans le développement d'interfaces S.I. certifiées SIL 2 en évaluation complète, à la fois efficaces et économiques. La gamme complète multifonctionnelle de barrières de sécurité intrinsèque permet aux produits PR de s'adapter facilement aux normes du site. En outre, nos platines de câblage simplifient les grandes installations et offrent une intégration transparente aux SNCC standard.



Communication

Nos interfaces de communication, économiques, simples à utiliser et évolutives sont parfaitement compatibles avec vos produits PR déjà installés. Toutes les interfaces sont amovibles, avec affichage des valeurs de process et du diagnostic, et peuvent être configurées au moyen de boutons-poussoirs. Le fonctionnement spécifique du produit inclut une communication via Modbus et Bluetooth, ainsi qu'un accès à distance grâce à notre application PR Process Supervisor (PPS), disponible pour iOS et Android.



Multifunction

Notre gamme unique de modules individuels couvre de nombreuses applications et est donc facile à standardiser sur site. Le fait de disposer d'une seule variante s'appliquant à une large gamme d'applications peut réduire la durée d'installation et de formation et simplifier de manière significative la gestion des pièces de rechange dans vos installations. Nos appareils sont conçus pour garantir une précision du signal à long terme, une faible consommation d'énergie, une immunité aux perturbations électromagnétiques et une simplicité de programmation.



Isolation

Nos isolateurs compacts, rapides et de haute qualité, en boîtier de 6 mm sont basés sur une technologie à microprocesseur. Ils offrent des performances et une immunité électromagnétique exceptionnelles et sont prévus pour des applications dédiées, et ce, avec un excellent rapport qualité/prix. Il est possible de les monter en horizontal ou vertical sans aucun espace.



Display

Notre gamme d'afficheurs se caractérise par sa polyvalence et sa stabilité. Ces appareils permettent l'affichage de toutes les valeurs de process et ont également une entrée universelle avec la possibilité d'une alimentation en tension. Ils fournissent des mesures en temps réel de vos valeurs de process, quel que soit votre secteur d'activité, et sont conçus pour présenter des informations fiables de façon conviviale, dans les environnements les plus contraignants.

Transmetteur 2-fils avec protocole HART 6337

Sommaire

Application	4
Caractéristiques techniques	4
Montage / installation	4
Applications	4
Référence	5
Spécifications techniques	5
Accessoires	5
Changement de protocole HART	8
Changement de la version HART avec l'aide du logiciel PReset et l'interface de communication 5909 Loop Link ou un modem HART	8
Connexions	11
Schéma de principe	12
Programmation	12
Raccordement des transmetteurs en multi-adressage	14
Schéma d'installation ATEX - 6337A	15
Schéma d'installation ATEX - 6337D	17
IECEX Installation Drawing - 6337A	19
IECEX Installation Drawing - 6337D	21
CSA Installation Drawing - 6337A	23
CSA Installation Drawing - 6337D	25
FM Installation Drawing - 6337D	27
Historique du document	29

Transmetteur 2-fils avec protocole HART 6337

- Entrée RTD, TC, Ohm ou mV bipolaire
- 2 entrées analogiques et 5 différentes valeurs de mesure sont disponibles
- Protocole HART 5 ou 7 version à sélectionner
- Equipement certifié pour application SIL
- Montage sur rail DIN en atmosphères explosibles gaz ou poussières

Application

- Mesure de température linéaire avec capteur TC et RTD, p. ex. Pt100 et Ni1000.
- Communication HART et sortie analogique 4...20 mA PV pour la mesure de température individuelle, différentielle ou moyenne de deux capteurs RTD ou TC.
- Conversion d'une résistance linéaire en un signal courant standard analogique pour mesurer par exemple le niveau ou la position d'une vanne.
- Amplification d'un signal mV bipolaire en un signal courant standard de 4...20 mA.
- Possibilité de raccordement jusqu'à 63 transmetteurs (HART 7) en multidrop.

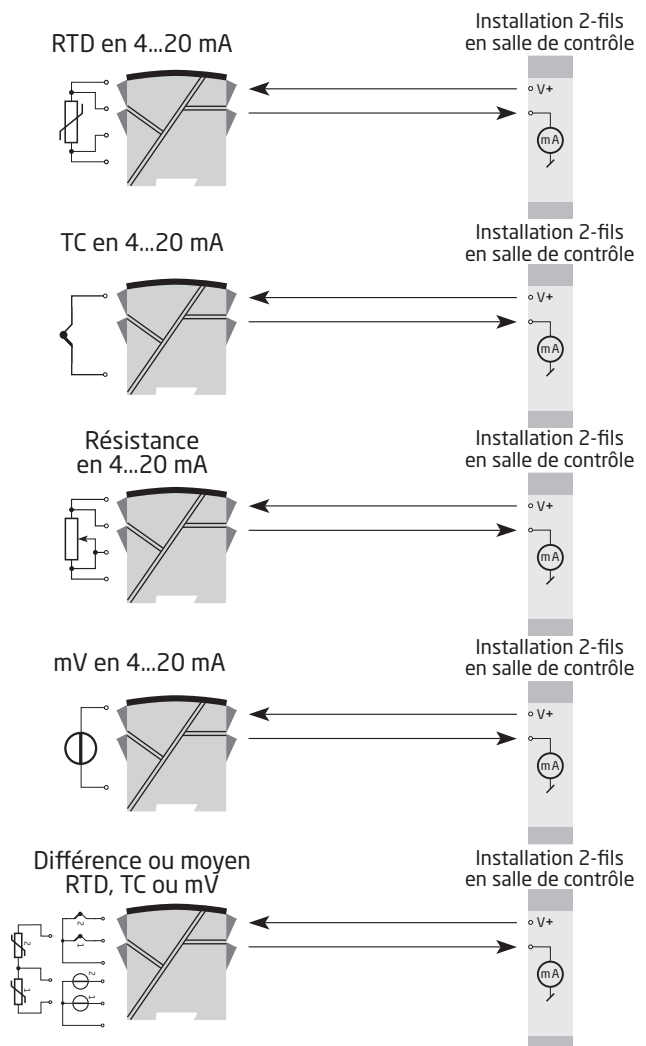
Caractéristiques techniques

- La version du protocole HART peut être définie par l'utilisateur en HART 5 ou HART 7.
- Le protocole HART 7 offre :
 - Champ élargie pour les repères allant jusqu'à 32 caractères.
 - Mode continu (en rafale) amélioré et notification d'événements horodatés.
 - Variables d'appareil et cartographie des états selon des variables dynamiques, PV, SV, TV ou QV.
 - Mesure de la tendance du signal de process avec enregistrement d'une liste de données.
 - Notification automatique horodatée.
 - Ensemble de commandes pour une communication efficace élevée.
- Le 6337 a été construit avec un niveau de sécurité élevé permettant de l'utiliser dans les installations classées SIL.
- Vérification continue des données sauvegardées.
- Conforme aux recommandations NAMUR NE21, le 6337 possède de très hautes performances même dans des environnements perturbés d'un point de vue CEM. Le transmetteur est également conforme aux réglementations NAMUR NE43 et NE89.

Montage / installation

- Pour montage sur rail DIN. En version 2-voies, 84 voies par mètre peuvent être montées.
- Configuration par interface HART standard ou par le logiciel PR 5909 Loop Link.
- Le 6337A peut être installé en zone 2, 22 / Class I, Division 2, Groupes A, B, C et D
- Le 6337D peut être installé en zone 0, 1, 2 et zone 21, 22 incluant M1 / Class I/II/III, Division 1, Groupes A, B, C et D.

Applications



Référence

Type	Version	Isolation' galvanique	Voies
6337	Zone 2, 22 / Div. 2 : A	1500 Vca : 2	Une : A
	Zone 0, 1, 2, 21, 22, M1 / DIV. 1, DIV. 2 : D		Deux : B

Accessoires

5909 = Interface USB Loop Link 5910 / 5910Ex = Bornier CSF pour voie 1 5913 / 5913Ex = Bornier CSF pour voie 2
--

Spécifications techniques

Conditions environnementales:

Plage de température -40°C à +85°C
Température de stockage. -40°C à +85°C
Température d'étalonnage 20...28°C
Humidité. < 95% HR (sans cond.)
Degré de protection IP20

Spécifications mécaniques:

Dimensions (H x L x P) 109 x 23,5 x 104 mm
Poids (1 / 2 voies) 150 / 200 g
Type rail DIN DIN EN/IEC 60715 - 35 mm
Taille des fils 0,13...2,08 mm² / AWG 26...14 fil multibrins
Pression max. avant déformation de la vis. 0,5 Nm

Spécifications communes:

Tension d'alimentation, cc
6337A. 8,0...35 Vcc
6337D. 8,0...30 Vcc
Puissance interne dissipée
6337A, 1 / 2 voies. 19 mW...0,8 / 1,6 W
6337D, 1 / 2 voies. 19 mW...0,7 / 1,4 W
Chute de tension. 8,0 Vcc
Tension d'isolation, test / opération 1,5 kVca / 50 Vca
Temps de chauffe 30 s.
Programmation Loop Link & HART
Rapport signal / bruit Min. 60 dB
Temps de réponse (programmable) 1...60 s
Vérification de l'EEProm. < 10 s
Dynamique du signal d'entrée 22 bit
Dynamique du signal de sortie. 16 bit
Effet d'une variation de la tension d'alimentation < 0,005% de l'EC / Vcc

Précision, la plus grande des valeurs générales et de base:

Valeurs générales		
Type d'entrée	Précision absolue	Coefficient de température
Tous	$\leq \pm 0,05\%$ de l'EC	$\leq \pm 0,005\%$ de l'EC / °C

Valeurs de base		
Type d'entrée	Précision de base	Coefficient de température
Pt50 - Pt1000	$\leq \pm 0,1^\circ\text{C}$	$\leq \pm 0,005^\circ\text{C}/^\circ\text{C}$
Ni50 - Ni1000	$\leq \pm 0,2^\circ\text{C}$	$\leq \pm 0,005^\circ\text{C}/^\circ\text{C}$
R lin.	$\leq \pm 0,1 \Omega$	$\leq \pm 5 \text{ m}\Omega / ^\circ\text{C}$
Volt	$\leq \pm 10 \mu\text{V}$	$\leq \pm 0,5 \mu\text{V} / ^\circ\text{C}$
Type TC type: E, J, K, L, N, T, U	$\leq \pm 0,5^\circ\text{C}$	$\leq \pm 0,025^\circ\text{C} / ^\circ\text{C}$
Type TC type: B ¹ , Lr, R, S, W3, W5	$\leq \pm 1^\circ\text{C}$	$\leq \pm 0,1^\circ\text{C} / ^\circ\text{C}$
Type TC type: B ²	$\leq \pm 3^\circ\text{C}$	$\leq \pm 0,3^\circ\text{C} / ^\circ\text{C}$
Type TC type: B ³	$\leq \pm 8^\circ\text{C}$	$\leq \pm 0,8^\circ\text{C} / ^\circ\text{C}$
Type TC type: B ⁴	pas spécifié	pas spécifié

TC B¹- précision spécifiée dans la gamme de > 400°C
 TC B²- précision spécifiée dans la gamme de > 160°C < 400°C
 TC B³- précision spécifiée dans la gamme de > 85°C < 160°C
 TC B⁴- précision spécifiée dans la gamme de < 85°C

Compensation de soudure froide TC < $\pm 1,0^\circ\text{C}$
 Décalage max. du signal d'entrée 50% de la valeur max. sélectionnée

Immunité CEM	< $\pm 0,1\%$ de l'EC
Immunité CEM améliorée: NAMUR NE 21, critère A, burst.	< $\pm 1\%$ de l'EC

Spécifications électriques, entrées:

Entrée RTD:

Type RTD	Valeur min.	Valeur max.	Plage min.	Standard
Pt100	-200°C	+850°C	10°C	IEC 60751
Ni100	-60°C	+250°C	10°C	DIN 43760
R lin.	0 Ω	7000 Ω	25 Ω	-----

Pt50, Pt100, Pt200, Pt500, Pt1000, Ni50, Ni100, Ni120, Ni1000
 Résistance de ligne max. par fils 5 Ω
 (Possibilité pour valeur > à 50 Ω par fils mais avec une précision moindre)
 Courant de sonde Nom. 0,2 mA

Entrées TC:

Type	Température min.	Température max.	Plage min.	Standard
B	0°C	+1820°C	100°C	IEC584
E	-100°C	+1000°C	50°C	IEC584
J	-100°C	+1200°C	50°C	IEC584
K	-180°C	+1372°C	50°C	IEC584
L	-200°C	+900°C	50°C	DIN 43710
Lr	-200°C	+800°C	50°C	GOST 3044-84
N	-180°C	+1300°C	50°C	IEC584
R	-50°C	+1760°C	100°C	IEC584
S	-50°C	+1760°C	100°C	IEC584
T	-200°C	+400°C	50°C	IEC584
U	-200°C	+600°C	50°C	DIN 43710
W3	0°C	+2300°C	100°C	ASTM E988-90
W5	0°C	+2300°C	100°C	ASTM E988-90

Compensation de soudure froide (CSF):

Constante, interne ou externe via un capteur Pt100 ou Ni100

Entrées tension mV:

Gamme de mesure -800...+800 mV
 Plage de mesure min. 2,5 mV
 Résistance d'entrée 10 MΩ

Spécifications de sortie et HART:

Gamme de mesure 4...20 mA
 Plage de mesure min. 16 mA
 Temps de scrutation. 440 ms
 Résistance de charge $\leq (V_{\text{alimentation}} - 8.0) / 0,023 [\Omega]$
 Détection de rupture capteur, programmable 3,5...23 mA
 (détection d'erreur de capteur court-circuité est ignoré pour entrée TC et mV)
 NAMUR NE43 bas d'échelle 23 mA
 NAMUR NE43 haut d'échelle. 3,5 mA
 Versions du protocole HART HART 7 et HART 5

EC = Echelle configurée

Compatibilité avec les normes:

CEM. 2014/30/UE
 RoHS. 2011/65/UE
 ATEX 2014/34/UE
 EAC TR-CU 020/2011
 EAC Ex TR-CU 012/2011

Homologations S.I. / Ex:

6337A:
 ATEX DEKRA 20ATEX0109 X
 6337D:
 ATEX DEKRA 20ATEX0108 X
 FM FM17US0013X
 6337A & 6337D:
 IECEx. DEK 20.0063X
 CSA 1125003
 EAC Ex RU C-DK.HA65.B.00355/19

Sécurité fonctionnelle :

Certifié en « Evaluation Hardware » pour utilisation dans les applications SIL
 Rapport FMEDA - www.preelectronics.fr

Changement de protocole HART

Il est possible de changer de version du HART soit par le logiciel PReset et l'interface looplink PR 5909 et un modem HART, ou tout autre dispositif de communication HART comme les pockettes HART.

Changement de la version HART à partir d'une pockette HART

Passer du HART 7 au HART 5 (6337):

Mettre le 6337 **Online** et entrer **Device setup - Diag/Service**.

Sélectionner **Write protection** et **Write protect** en entrant "*****" (huit étoiles).

Sélectionner **New password** - entrer "*****" (huit étoiles) et puis "HARTREV5".

Sélectionner **Write enable** en entrant "-CHANGE-".

Passer du HART 5 au HART 7 (pour le 6335 (6337)):

Mettre le 6335 **Online** et entrer **Device setup - Diag/Service**.

Sélectionner **Write protection** et **Write protect** en entrant "*****" (huit étoiles).

Sélectionner **New password** - entrer "*****" (huit étoiles) et puis "HARTREV7".

Sélectionner **Write enable** et entrer "-CHANGE-".

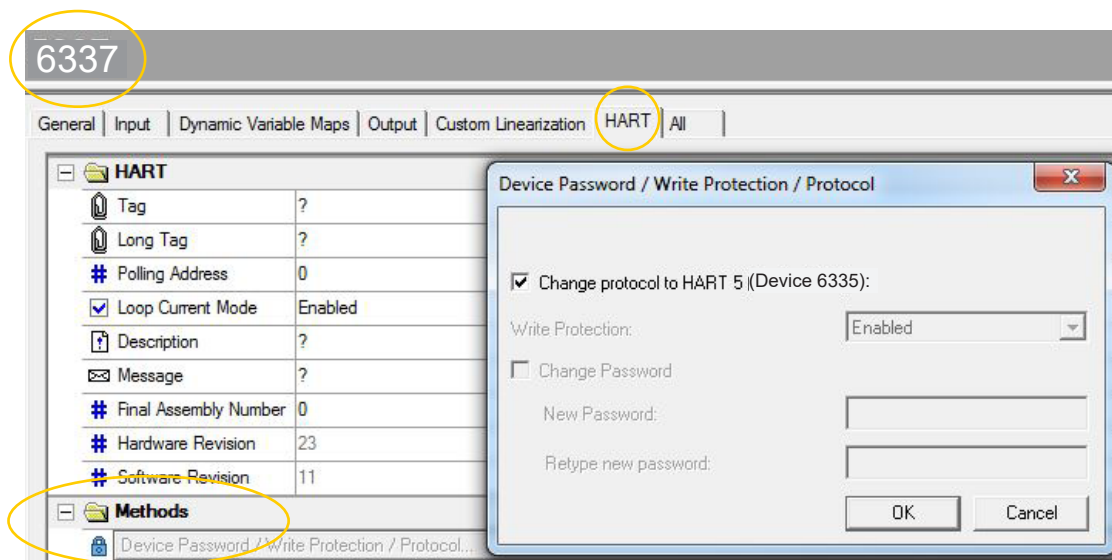
Veillez noter que cela n'est possible que si le transmetteur est marqué « 6337 »!

Changement de la version HART avec l'aide du logiciel PReset et l'interface de communication 5909 Loop Link ou un modem HART

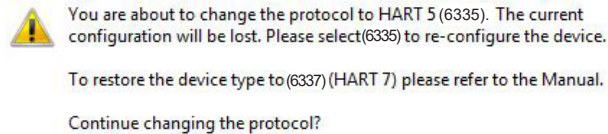
Passer du HART 7 au HART5:

Sélectionner le produit 6337 product, cliquer sur l'onglet "**HART**" et ouvrir le dossier "**Méthodes**".

Cliquer sur "**Mot de passe / protection en écriture / protocole...**". Dans la nouvelle fenêtre ouverte, sélectionner "**Changer de protocole à HART 5**", puis valider en appuyant sur le bouton OK.



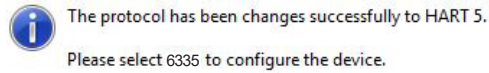
Le message suivant apparaît :



Ja

Nej

Cliquer sur " JA " (Oui) pour valider les changements :

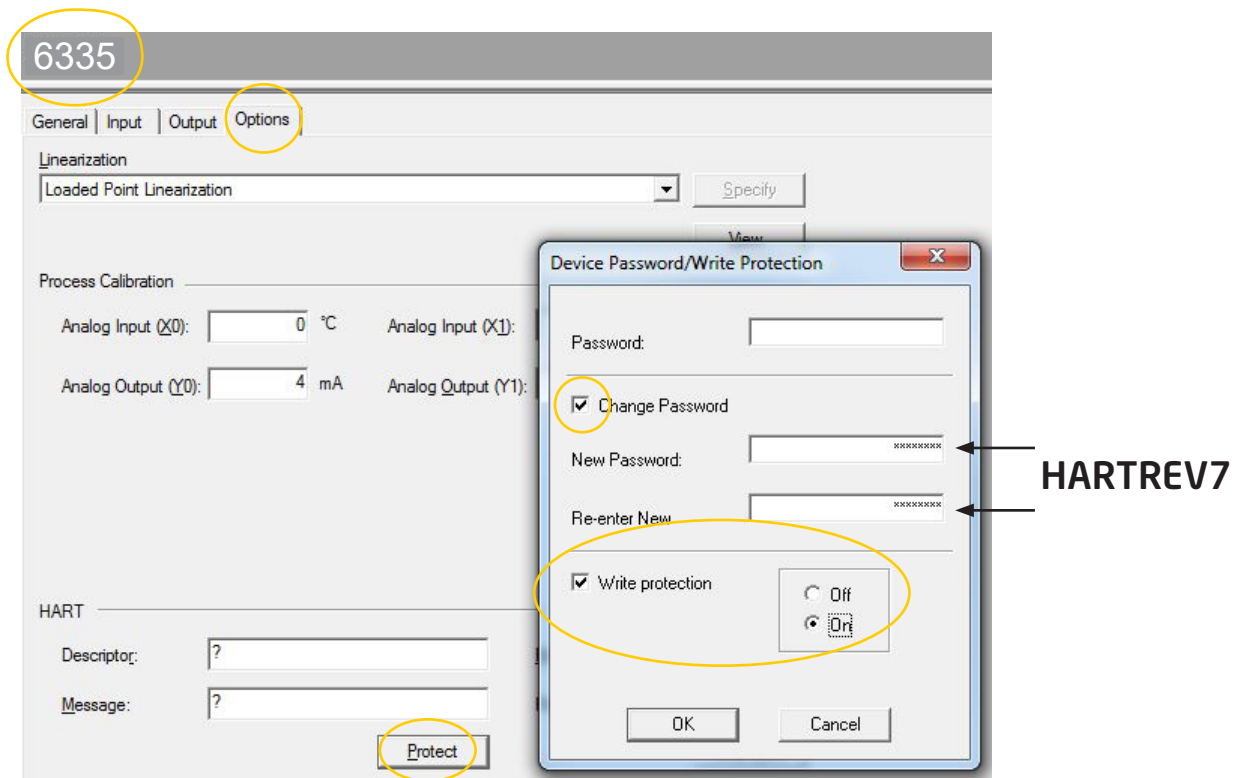


OK

Passer du HART 5 au HART 7 :

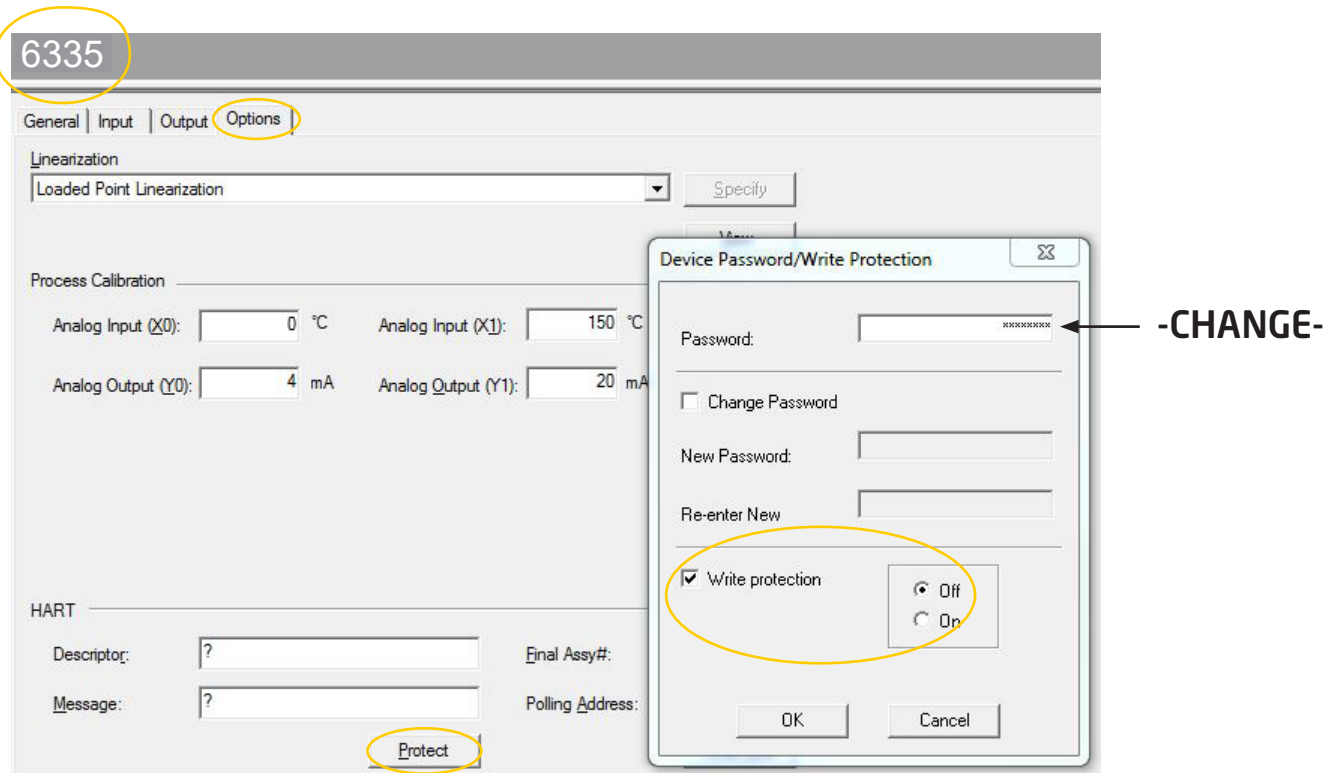
Veillez noter que cela n'est possible que si le transmetteur est marqué « 6337 »!

Dans PReset, sélectionner le produit 5335, cliquer sur l'onglet " **OPTIONS** " puis cliquer sur " **Protection** ". La protection écriture doit être cochée sure " **ON** ". Sélectionner **Changement du mot de passe**. Entrer le **Nouveau mot de passe "HARTREV7"** et retaper " **HARTREV7** ". Cliquer OK.



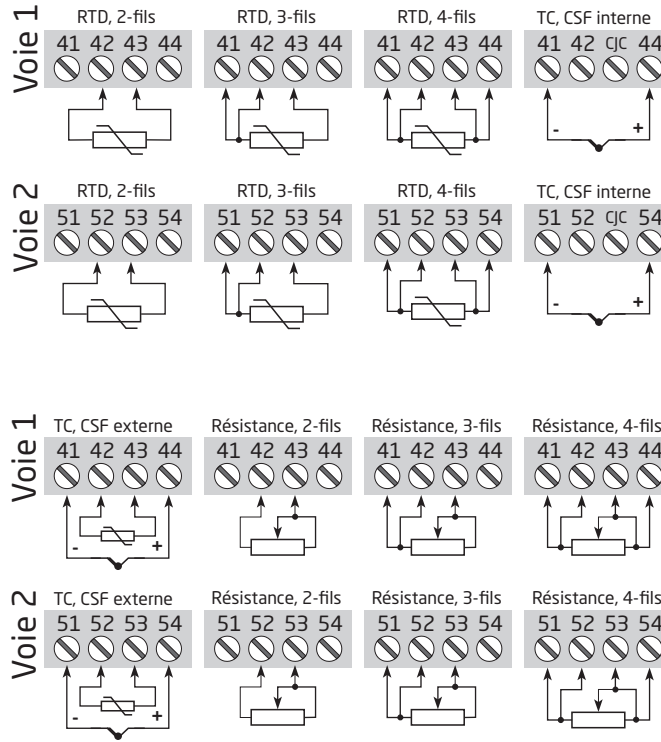
Désactiver la **protection contre l'écriture** et rendre possible l'écriture de l'appareil en entrant le **mot de passe "-CHANGE-**" dans la case supérieure - validez en appuyant sur OK.

Cela permettra de basculer au mot de passe par défaut " * * * * * " (huit étoiles) et redémarrera le module dans le mode HART 7 mis à jour avec le mode protection d'écriture désactivé. Maintenant, sélectionner 6337 dans PReset et reconfigurer le module.

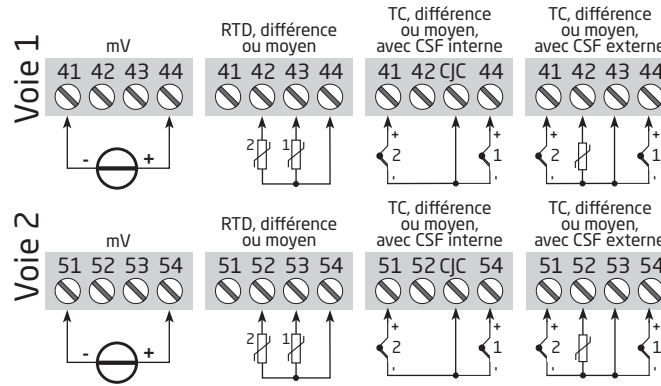


Connexions

Entrées :



Entrées :



Sorties :

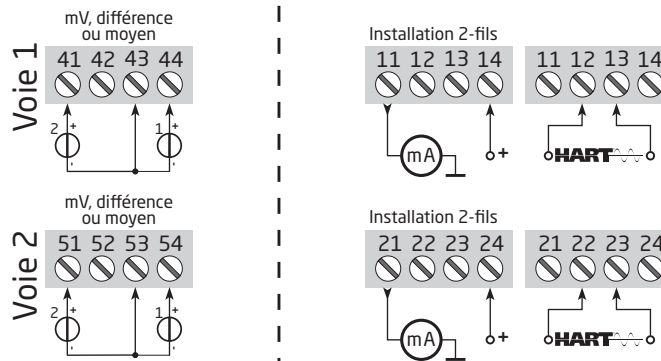
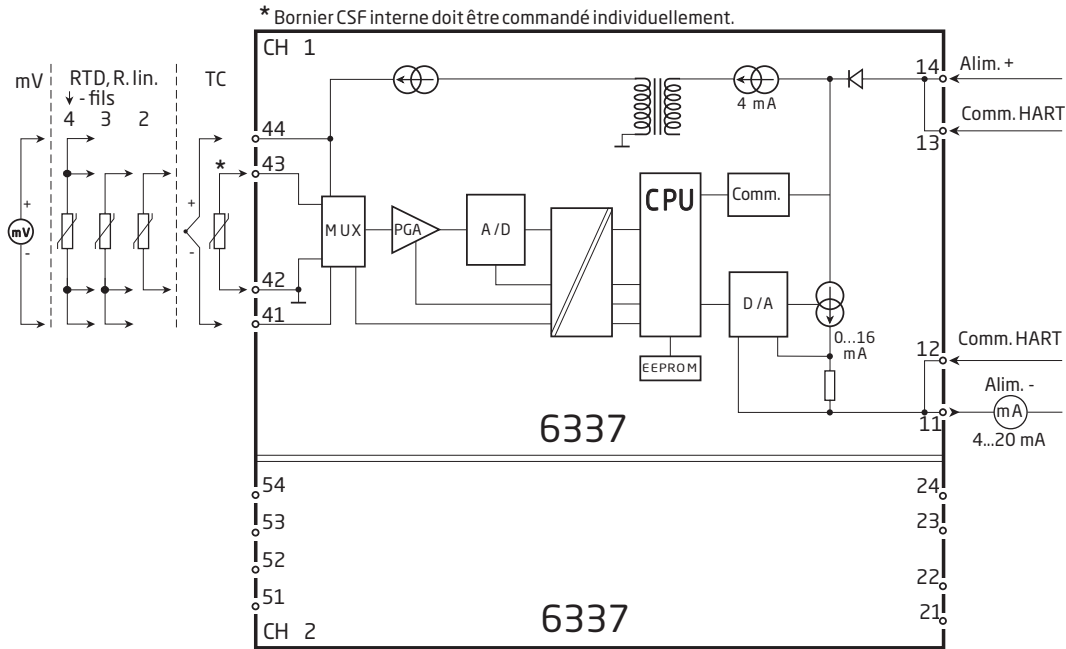


Schéma de principe



Programmation

Le 6337 peut être programmé des 3 manières suivantes :

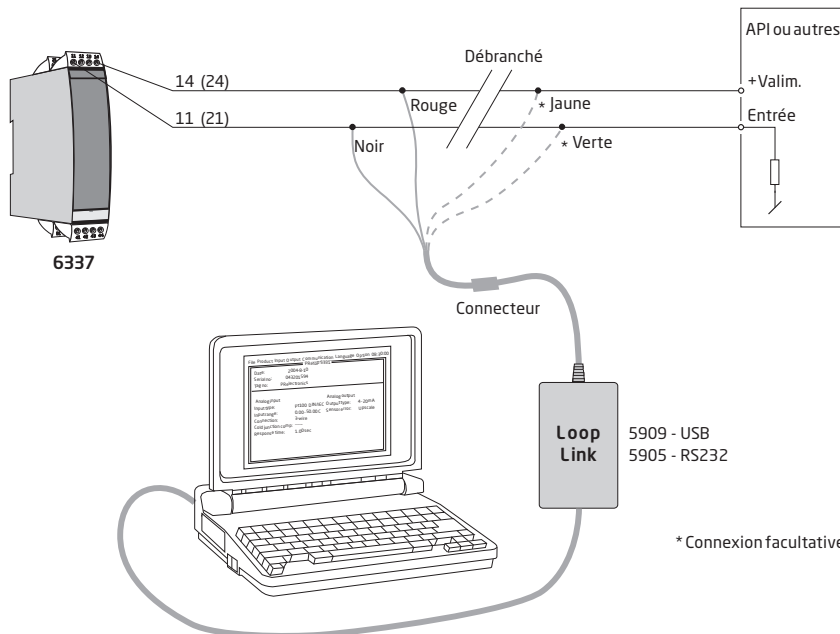
1. Avec le kit de programmation Loop Link et le logiciel PReset de PR electronics A/S.
2. Avec le modem HART et le logiciel PReset.
3. Avec le communicateur HART chargé avec le DDL de PR electronics A/S.

1: Loop Link

Pour le raccordement du Loop Link, veuillez vous reporter au schéma ci-dessous et à l'aide en ligne du logiciel PReset.

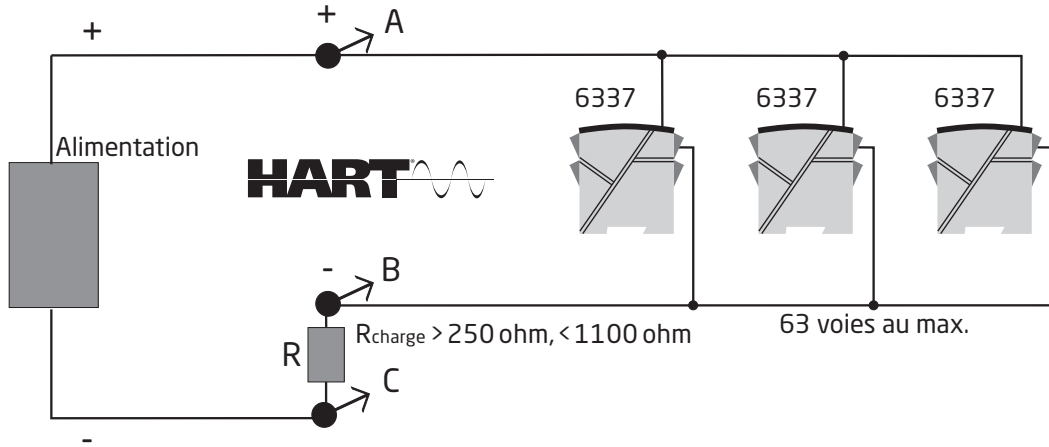
Lors de la communication avec des modules non-installés, les bornes 11, 12, 13, 14 (voie 1) et 21, 22, 23, 24 (voie 2) peuvent être démontés dans la zone non dangereuse pour connecter le kit de programmation.

Loop Link ne doit pas être utilisé pour communication avec des modules installés en zone dangereuse.



Raccordement des transmetteurs en multi-adresseage

- Le communicateur HART ou le modem peuvent être connectés sur les points AB ou sur les points BC.



- Pour la communication digitale HART de 2-fils, les sorties de 63 transmetteurs au maximum peuvent être connectés en parallèle.
- Chaque transmetteur sera doté d'un numéro unique entre 1 et 63. Si 2 transmetteurs ont le même numéro, tous les deux seront ignorés. Programmés pour multi-adresseage les sorties des transmetteurs seront bloquées à 4 mA, et le courant max. dans la boucle sera donc de 252 mA.
- La communication se fait ensuite soit avec le communicateur HART soit avec le modem HART.
- Le logiciel PReset peut configurer le transmetteur individuel en multi-adresseage et lui donner un adressage unique.

Schéma d'installation ATEX 6335QA02-V5R0

Pour une installation sûre du 6335A ou 6337A vous devez observer ce qui suit. Le module sera seulement installé par un personnel qualifié qui est informé des lois, des directives et des normes nationales et internationales qui s'appliquent à ce secteur. L'année de la fabrication est indiquée dans les deux premiers chiffres dans le numéro de série.

Certificat ATEX DEKRA 20ATEX0109 X

Marquage



II 3 G Ex nA [ic] IIC T6 ... T4 Gc
 II 3 G Ex ec [ic] IIC T6 ... T4 Gc
 II 3 G Ex ic IIC T6 ... T4 Gc
 II 3 D Ex ic IIIC Dc

Standards

EN 60079-0: 2018, EN 60079-11: 2012,
 EN 60079-15: 2010, EN 60079-7:2015 +A1: 2018

Bornes 41,42,43,44 51,52,53,54	Bornes 11,12,13,14 21,22,23,24	Bornes 11,12,13,14 21,22,23,24	Bornes 11,12,13,14 21,22,23,24
Ex ic IIC, Ex ic IIIC	Ex ic IIC, Ex ic IIIC	Ex ic IIC, Ex ic IIIC	Ex nA, Ex ec
Uo: 9,6 V Io: 28 mA Po: 67 mW Lo: 35 mH Co: 3,5 µF	Ui = 35 V Ii = 110 mA Ci = 1 nF Li = 0 µH	Ui = 24 V Ii = 260 mA Ci = 1 nF Li = 0 µH	Umax ≤ 35 Vcc ou Umax ≤ 24 Vcc

Ex ic IIC, Ex ic IIIC Classe de température	Plage de température ambiante	
	Ui=35 V	Ui=24 V
T6	-40°C à +54°C	-40°C à +63°C
T5	-40°C à +69°C	-40°C à +78°C
T4	-40°C à +85°C	-40°C à +85°C

Ex ec, Ex nA Classe de température	Plage de température ambiante	
	Vmax=35 V	Vmax=24 V
T6	-40°C à +43°C	-40°C à +55°C
T5	-40°C à +85°C	-40°C à +85°C
T4	-40°C à +85°C	-40°C à +85°C

Notes d'installation

Si l'enceinte se compose de matériaux plastiques non métalliques, les décharges électrostatiques sur le boîtier du transmetteur doivent être évitées.

Si le transmetteur est installé dans une atmosphère explosive exigeant l'utilisation du niveau de protection de l'équipement Gc, et il est appliqué en type de protection Ex ic, le transmetteur doit être installé dans une enceinte assurant un degré d'étanchéité d'au moins IP20 conformément à l'EN 60529, L'enceinte doit convenir à l'application et être correctement installée.

Si le transmetteur est installé dans une atmosphère explosive exigeant l'utilisation du niveau de protection de l'équipement Dc, le transmetteur doit être installé dans une enceinte certifiée séparément assurant un degré d'étanchéité d'au moins IP5X conformément à l'EN 60079-0. L'enceinte doit convenir à l'application et être correctement installée. La température de surface de l'enceinte extérieure est de +20 K au-dessus de la température ambiante, déterminée sans couche de poussière.
Plage de température ambiante : -40°C à +85°C.

Si le transmetteur est installé dans une atmosphère explosive exigeant l'utilisation du niveau de protection de l'équipement Gc, et il est appliqué en type de protection Ex nA ou Ex ec, le transmetteur doit être installé dans une enceinte certifiée séparément assurant un degré d'étanchéité d'au moins IP54 conformément à l'EN 60079-0. L'enceinte doit convenir à l'application et être correctement installée.

Si le transmetteur est installé dans une atmosphère explosive exigeant l'utilisation du niveau de protection de l'équipement Gc, et il est appliqué en type de protection Ex nA ou Ex ec, l'équipement ne doit être utilisé que dans une zone ne dépassant pas le degré de pollution 2, tel que défini dans l'EN 60664-1.

Schéma d'installation ATEX 6335QA01-V5R0



Pour une installation sûre du 6335D ou 6337D vous devez observer ce qui suit. Le module sera seulement installé par un personnel qualifié qui est informé des lois, des directives et des normes nationales et internationales qui s'appliquent à ce secteur. L'année de la fabrication est indiquée dans les deux premiers chiffres dans le numéro de série.

Certifikat ATEX DEKRA 20ATEX0108 X

Marquage



II 1 G Ex ia IIC T6...T4 Ga
II 2 D Ex ia IIIC Db
I M1 Ex ia I Ma

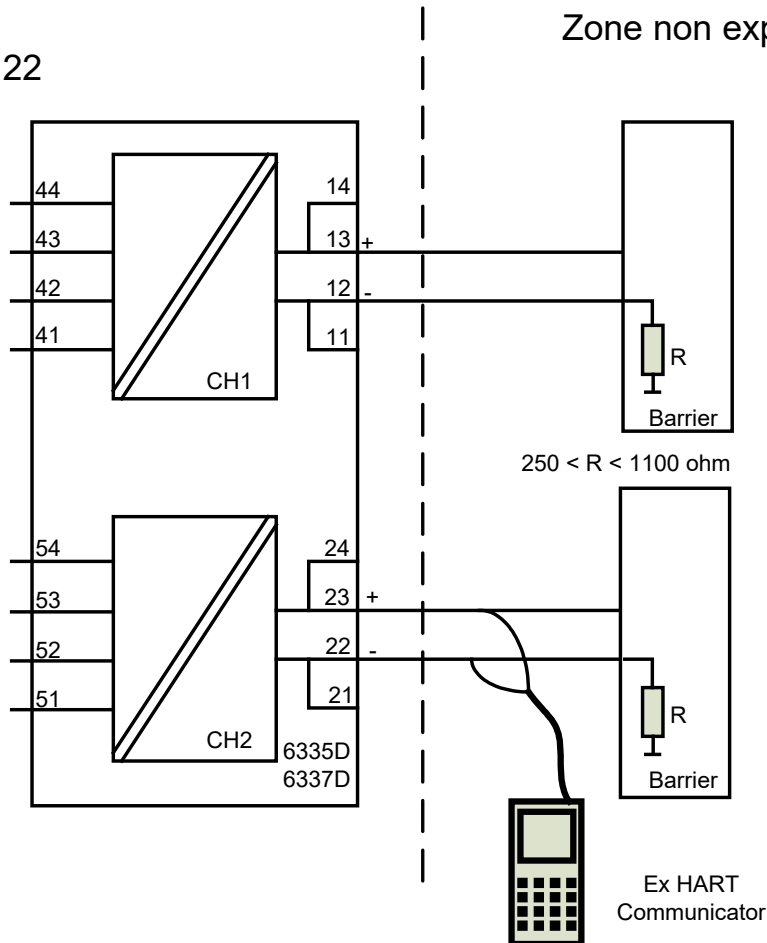
Standards EN IEC 60079-0: 2018, EN 60079-11: 2012

Zone explosible
Zone 0, 1, 2, 21, 22

Zone non explosible

Bornes :
41,42,43,44
Uo: 9,6 Vcc
Io: 28 mA
Po: 67,2 mW
Lo: 35 mH
Co: 3,5 µF

Bornes :
51,52,53,54
Uo: 9,6 Vcc
Io: 28 mA
Po: 67,2 mW
Lo: 35 mH
Co: 3,5 µF



Bornes : 11,13 et 21,23

Ui: 30 Vcc Ii: 120 mA Pi: 0,84 W ou Pi: 0,75 W
Li: 0 µH Ci: 1,0 nF

Classe de température	Plage de température ambiante	
	Pi: 0,84 W	Pi: 0,75 W
T6	-40°C à +40°C	-40°C à +45°C
T5	-40°C à +55°C	-40°C à +60°C
T4	-40°C à +85°C	-40°C à +85°C

Notes d'installation

Si l'enceinte se compose de matériaux plastiques non métalliques, les décharges électrostatiques sur le boîtier du transmetteur doivent être évitées.

Si le transmetteur est installé dans une atmosphère explosive exigeant l'utilisation du niveau de protection de l'équipement Ga, le transmetteur doit être installé dans une enceinte assurant un degré d'étanchéité d'au moins IP20 conformément à l'EN 60529. L'enceinte doit convenir à l'application et être correctement installée.

Si le transmetteur est installé dans une atmosphère explosive exigeant l'utilisation du niveau de protection de l'équipement Ga ou Ma, et si l'enceinte se compose d'aluminium, elle doit être installée de manière à exclure les sources d'inflammation dues aux étincelles d'impact et de friction.

Si le transmetteur est installé dans une atmosphère explosive exigeant l'utilisation du niveau de protection de l'équipement Db, le transmetteur doit être installé dans une enceinte certifiée séparément assurant un degré d'étanchéité d'au moins IP5X conformément à l'EN 60079-0. L'enceinte doit convenir à l'application et être correctement installée. La température de surface de l'enceinte extérieure est de +20 K au-dessus de la température ambiante, déterminée sans couche de poussière.
Plage de température ambiante : -40°C à +85°C.

Si le transmetteur est installé dans une atmosphère explosive exigeant l'utilisation du niveau de protection de l'équipement Ma, le transmetteur doit être installé dans une enceinte assurant un degré d'étanchéité d'au moins IP54 conformément à l'EN 60529. L'enceinte doit convenir à l'application et être correctement installée. Plage de température ambiante : -40°C à +85°C.

Les raccords de câble et les bouchons doivent convenir à l'application et être correctement installés.

Pour une température ambiante $\geq 60^\circ\text{C}$, il faut utiliser des câbles résistant aux températures élevées avec une capacité nominale d'au moins 20 K au dessus de la température ambiante.

L'isolation galvanique entre le circuit du capteur et le circuit d'entrée n'est pas infaillible. Cependant, l'isolation galvanique entre les circuits est capable de résister à une tension de test de 500 Vca pendant 1 minute.

IECEx-installation drawing 6335QI02-V5R0

For safe installation of 6335A and 6337A the following must be observed. The module shall only be installed by qualified personnel who are familiar with the national and international laws, directives and standards that apply to this area. Year of manufacture can be taken from the first two digits in the serial number.

Certificate IECEx DEK 20.0063X

Marking
 Ex nA [ic] IIC T6 ... T4 Gc
 Ex ec [ic] IIC T6 ... T4 Gc
 Ex ic IIC T6 ... T4 Gc
 Ex ic IIIC Dc

Standards IEC 60079-0: 2017, IEC 60079-11: 2011,
 IEC 60079-15: 2010, IEC 60079-7:2017

Terminal 41,42,43,44 51,52,53,54	Terminal 11,12,13,14 21,22,23,24	Terminal 11,12,13,14 21,22,23,24	Terminal 11,12,13,14 21,22,23,24
Ex ic IIC, Ex ic IIIC	Ex ic IIC, Ex ic IIIC	Ex ic IIC, Ex ic IIIC	Ex nA, Ex ec
Uo: 9.6 V Io: 28 mA Po: 67 mW Lo: 35 mH Co: 3.5 µF	Ui = 35 V Ii = 110 mA Ci = 1 nF Li = 0 µH	Ui = 24 V Ii = 260 mA Ci = 1 nF Li = 0 µH	Umax ≤ 35 VDC or Umax ≤ 24 VDC

Ex ic IIC, Ex ic IIIC Temperature Class	Ambient temperature range	
	Ui=35 V	Ui=24 V
T6	-40°C to +54°C	-40°C to +63°C
T5	-40°C to +69°C	-40°C to +78°C
T4	-40°C to +85°C	-40°C to +85°C

Ex ec, Ex nA Temperature Class	Ambient temperature range	
	Vmax=35 V	Vmax=24 V
T6	-40°C to +43°C	-40°C to +55°C
T5	-40°C to +85°C	-40°C to +85°C
T4	-40°C to +85°C	-40°C to +85°C

Installation notes

If the enclosure is made of non-metallic plastic materials, electrostatic charges on the transmitter enclosure shall be avoided.

If the transmitter is installed in an explosive atmosphere requiring the use of equipment protection level Gc and applied in type of protection Ex ic, the transmitter shall be mounted in an enclosure that provides a degree of protection of at least IP20 according to IEC 60529, and that is suitable for the application and correctly installed.

If the transmitter is installed in an explosive atmosphere requiring the use of equipment protection level Dc, the transmitter shall be mounted in a separately certified enclosure that provides a degree of protection of at least IP5X according to IEC 60079-0, and that is suitable for the application and correctly installed. The surface temperature of the outer enclosure is +20 K above the ambient temperature, determined without a dust layer.
Ambient temperature range: -40°C to +85°C.

If the transmitter is installed in an explosive atmosphere requiring the use of equipment protection level Gc and applied in type of protection Ex nA or Ex ec, the transmitter shall be mounted in a separately certified enclosure that provides a degree of protection of at least IP54 according to IEC 60079-0, and that is suitable for the application and correctly installed.

If the transmitter is installed in an explosive atmosphere requiring the use of equipment protection level Gc and applied in type of protection Ex nA or Ex ec, the equipment shall only be used in an area of not more than pollution degree 2, as defined in IEC 60664-1.

IECEX-installation drawing 6335QI01-V5R0



For safe installation of 6335D or 6337D the following must be observed. The module shall only be installed by qualified personnel who are familiar with the national and international laws, directives and standards that apply to this area. Year of manufacture can be taken from the first two digits in the serial number.

Certificate IECEx DEK 20.0063X

Marking
 Ex ia IIC T6...T4 Ga
 Ex ia IIIC Db
 Ex ia I Ma

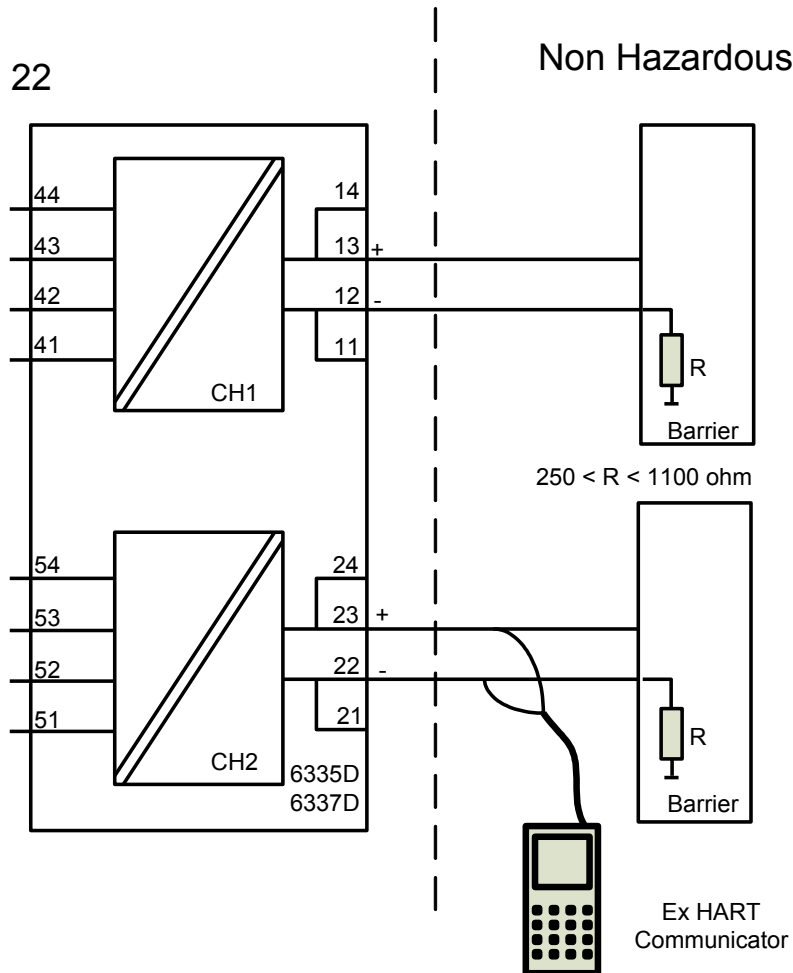
Standards IEC 60079-0: 2017, IEC 60079-11: 2011

Hazardous area
 Zone 0, 1, 2, 21, 22

Non Hazardous Area

**Terminal:
 41,42,43,44**
 U_o: 9.6 VDC
 I_o: 28 mA
 P_o: 67.2 mW
 L_o: 35 mH
 C_o: 3.5 μF

**Terminal:
 51,52,53,54**
 U_o: 9.6 VDC
 I_o: 28 mA
 P_o: 67.2 mW
 L_o: 35 mH
 C_o: 3.5 μF



Terminal: 11,13 and 21,23
 U_i: 30 VDC I_i: 120 mA P_i: 0.84 W or P_i: 0.75 W
 L_i: 10 μH C_i: 1.0 nF

Temperature Class	Ambient temperature range	
	Pi: 0.84 W	Pi: 0.75 W
T6	-40°C to +40°C	-40°C to +45°C
T5	-40°C to +55°C	-40°C to +60°C
T4	-40°C to +85°C	-40°C to +85°C

Installation notes

If the enclosure is made of non-metallic plastic materials, electrostatic charges on the transmitter enclosure shall be avoided.

If the transmitter is installed in an explosive atmosphere requiring the use of equipment protection level Ga, the transmitter shall be mounted in an enclosure that provides a degree of protection of at least IP20 according to IEC 60529, and that is suitable for the application and correctly installed.

If the transmitter is installed in an explosive atmosphere requiring the use of equipment protection level Ga or Ma, and if the enclosure is made of aluminum, it must be installed such, that ignition sources due to impact and friction sparks are excluded.

If the transmitter is installed in an explosive atmosphere requiring the use of equipment protection level Db, the transmitter shall be mounted in a separately certified enclosure that provides a degree of protection of at least IP5X according to IEC 60079-0, and that is suitable for the application and correctly installed. The surface temperature of the outer enclosure is +20 K above the ambient temperature, determined without a dust layer.
Ambient temperature range: -40°C to +85°C.

If the transmitter is installed in an explosive atmosphere requiring the use of equipment protection level Ma, the transmitter shall be mounted in an enclosure that provides a degree of protection of at least IP54 according to IEC 60529, and that is suitable for the application and correctly installed.
Ambient temperature range: -40°C to +85°C.

Cable entries and blanking elements shall be used that are suitable for the application and correctly installed.

For an ambient temperature $\geq 60^\circ\text{C}$, heat resistant cables shall be used with a rating of at least 20 K above the ambient temperature.

The sensor circuit is not infallibly galvanically isolated from the input circuit. However, the galvanic isolation between the circuits is capable of withstanding a test voltage of 500 VAC for 1 minute.

For safe installation of the single channel 6335A2A, 6337A2A or the two channel 6335A2B, 6337A2B the following must be observed. The module shall only be installed by qualified personnel who are familiar with the national and international laws, directives and standards that apply to this area.

Marking

Class I, Division 2, Group A,B,C,D T6...T4

Ex nA[ic] IIC T6...T4

Class I Zone 2 AEx nA[ic] IIC T6...T4

T4: -40°C to 85 °C

T6: -40°C to 60 °C

Hazardous Area

CL I, Div 2, GP ABCD

CL I, Zone 2, IIC

Terminal:

41,42,43,44

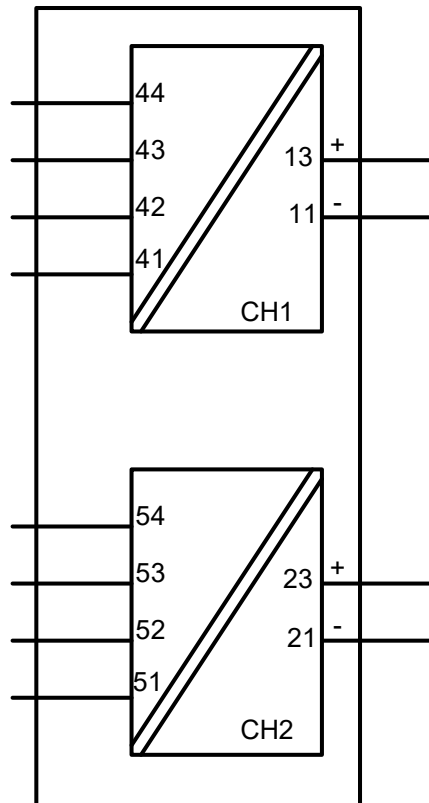
Uo: 9.6 VDC

Io: 25 mA

Po: 60 mW

Lo: 33 mH

Co: 2.4µF



Terminal:

11-13

Functional Ratings:

U nominal ≤ 35 VDC;

I nominal ≤ 3.5 - 23 mA

Terminal:

51,52,53,54

Uo: 9.6 VDC

Io: 25 mA

Po: 60 mW

Lo: 33 mH

Co: 2.4µF

Terminal:

21-23

Functional Ratings:

U nominal ≤ 35 VDC;

I nominal ≤ 3.5 - 23 mA

NI Installation instructions

The transmitter must be installed in an enclosure providing a degree of protection of at least IP54 according to IEC60529 that is suitable for the application and is correctly installed. Cable entry devices and blanking elements shall fulfill the same requirements.

If the enclosure is made of non-metallic materials or of painted metal, electrostatic charging shall be avoided.

Use supply wires with a rating of at least 5 K above the ambient temperature.

Supply from a Class 2 Power Supply with Transient protection or equivalent.

WARNING: Substitution of components may impair suitability for Class I, Division 2

AVERTISSEMENT: la substitution de composants peut nuire à l'aptitude à la Classe I, Division 2.

WARNING: Do not disconnect equipment unless power has been switched off or the area is known to be safe.

AVERTISSEMENT: Ne débranchez pas l'équipement sauf si l'alimentation a été coupée ou si la zone est connue pour être sûre.

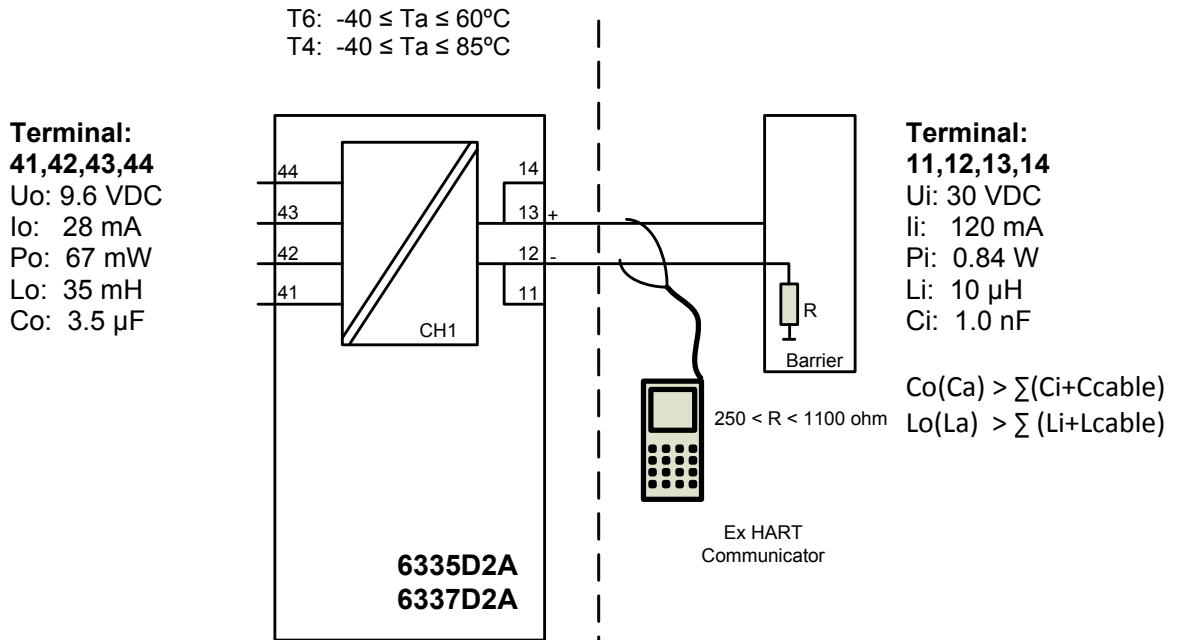
Non Incendive field wiring installation

The non incendive field Wiring Circuit concept allows interconnection of Nonincendive Field wiring Apparatus with Associated Nonincendive Field Wiring Apparatus or Associated Intrinsically Safe Apparatus or Associated Apparatus not specially examined in combination as a system using any of the wiring methods permitted for unclassified locations,

$V_{oc} < V_{max}$, $C_a \geq C_i + C_{cable}$, $L_a \geq L_i + L_{cable}$.

Hazardous (Classified) Location
IS, Class I, Division 1, Group A,B,C,D T4..T6
Ex ia IIC T4..T6 Ga
Class I, Zone 0, AEx ia IIC T4..T6 Ga

Non Hazardous Location



Installation notes.

The Transmitter must be installed in a suitable enclosure to meet installation codes stipulated in The Canadian Electrical Code (CEC).

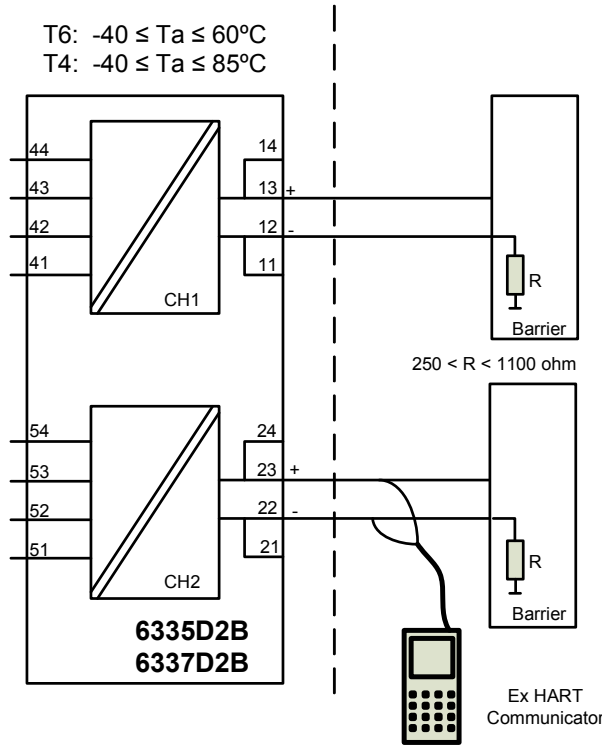
Substitution of components may impair intrinsic safety.

Hazardous (Classified) Location
IS, Class I, Division 1, Group A,B,C,D T4..T6
Ex ia IIC T4..T6 Ga
Class I, Zone 0, AEx ia IIC T4..T6 Ga

Non Hazardous Location

**Terminal:
41,42,43,44**
Uo: 9.6 VDC
Io: 28 mA
Po: 67 mW
Lo: 35 mH
Co: 3.5µF

**Terminal:
51,52,53,54**
Uo: 9.6 VDC
Io: 28 mA
Po: 67 mW
Lo: 35 mH
Co: 3.5µF



**Terminal:
11,12,13,14 and
21,22,23,24**
Ui: 30 VDC
Ii: 120 mA
Pi: 0.84 W
Li: 10µH
Ci: 1.0nF

$Co(Ca) > \sum(Ci+Ccable)$
 $Lo(La) > \sum(Li+Lcable)$

Installation notes.

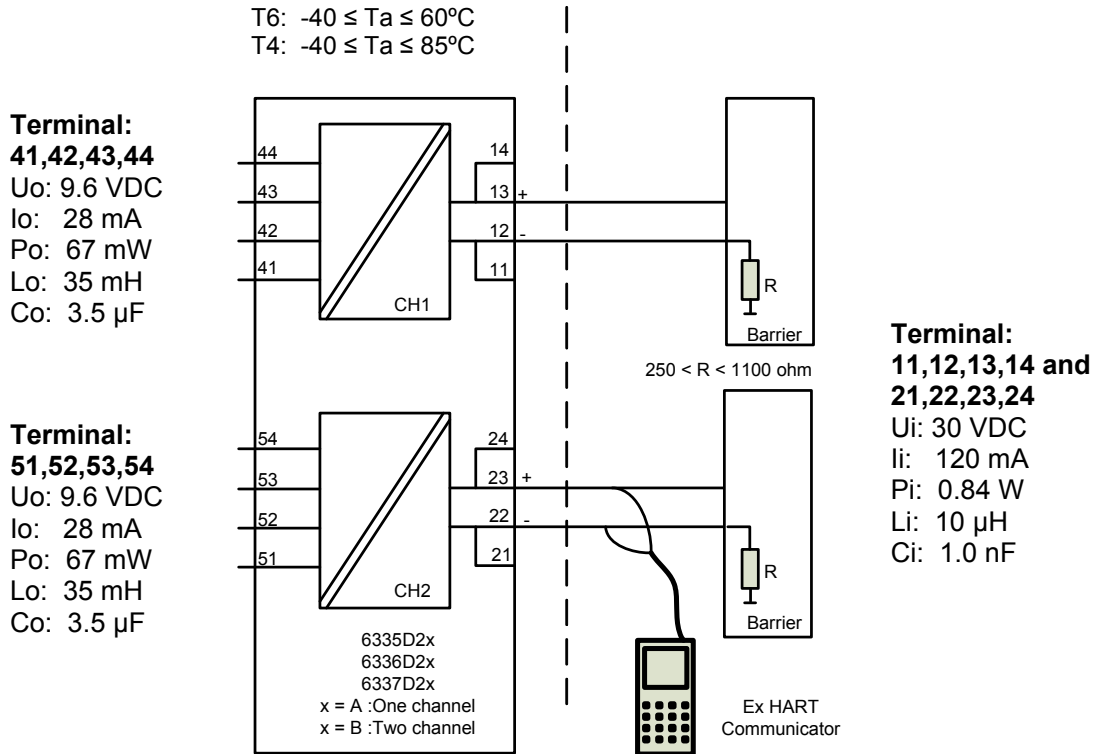
The Transmitter must be installed in a suitable enclosure to meet installation codes stipulated in The Canadian Electrical Code (CEC).

Channel 1 and Channel 2 are separate channels and therefore separate shielded cables shall be used for each channel.

Substitution of components may impair intrinsic safety.

Hazardous (Classified) Location
Class I, Division 1, Group A,B,C,D T4..T6
Class I, Zone 0, AEx ia IIC T4..T6

Non Hazardous Location



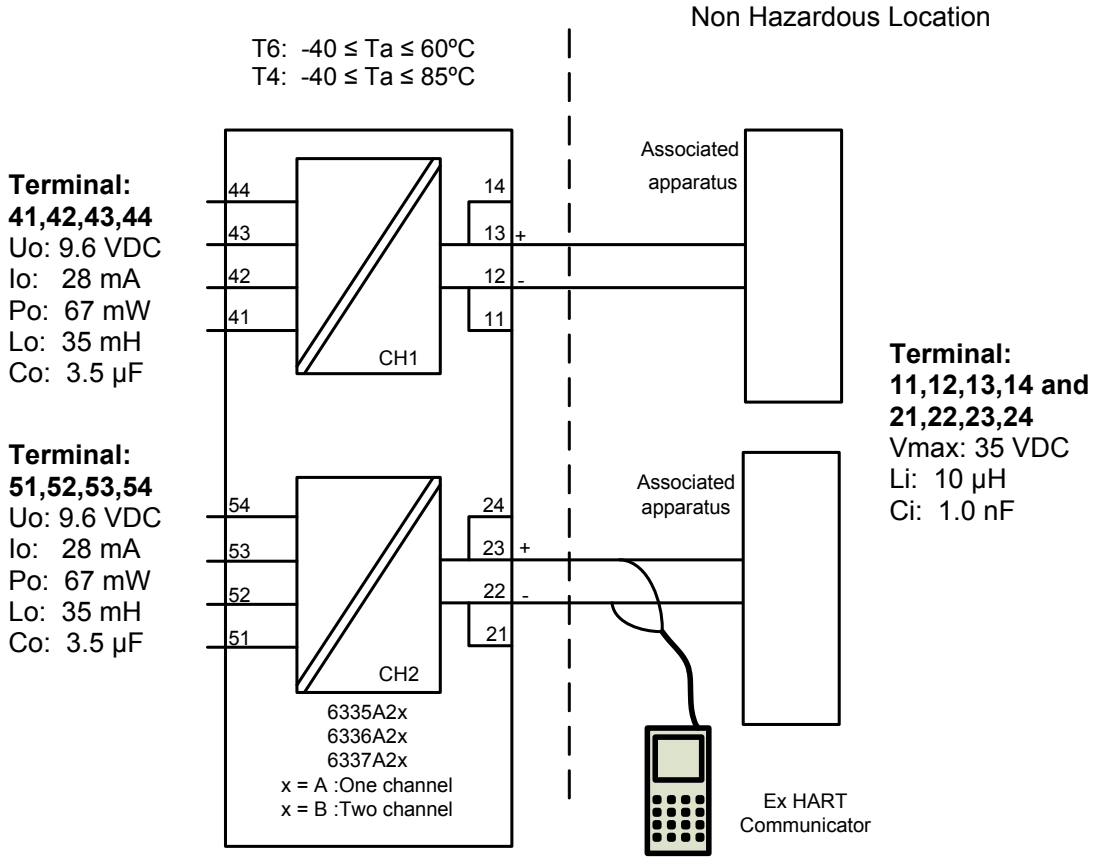
Installation notes

For installation in Class I the Transmitter must be installed in a suitable enclosure to meet installation codes stipulated in The National Electrical Code (ANSI-NFPA 70).

Equipment that is FM-approved for intrinsic safety may be connected to barriers based on the Entity Concept. This concept permits interconnection of approved transmitters, meters and other devices in combinations, which have not been specifically examined by FM, provided that the agency's criteria are met. The combination is then intrinsically safe, if the entity concept is acceptable to the authority having jurisdiction over the installation.

The entity concept criteria are as follows: The intrinsically safe devices, other than barriers, must not be a source of power. The maximum voltage U_i(V_{MAX}) and current I_i(I_{MAX}), and maximum power P_i(P_{max}), which the device can receive and remain intrinsically safe, must be equal to or greater than the voltage (U_o or V_{OC} or V_t) and current (I_o or I_{SC} or I_t) and the power P_o which can be delivered by the barrier. The sum of the maximum unprotected capacitance (C_i) for each intrinsically device and the interconnecting wiring must be less than the capacitance (C_a) which can be safely connected to the barrier. The sum of the maximum unprotected inductance (L_i) for each intrinsically device and the interconnecting wiring must be less than the inductance (L_a) which can be safely connected to the barrier. The entity parameters U_o, V_{OC} or V_t and I_o, I_{SC} or I_t, and C_a and L_a for barriers are provided by the barrier manufacturer.

Hazardous (Classified) Location
Class I, Division 2, Group A,B,C,D T4..T6
Class I, Zone 2, IIC T4..T6



Installation notes

The Transmitter must be installed in a suitable enclosure to meet installation codes stipulated in The National Electrical Code (ANSI-NFPA 70).

To assure a Non-Incendive system the transmitter and associated apparatus must be wired in accordance with the associated apparatus manufacturers field wiring instructions and the circuit diagram shown above.

Historique du document

Cette liste répertorie les modifications significatives apportées à ce document depuis la dernière publication.

No. de révision	Date	Notes
103	1550	Approbations M1 pour ATEX & IECEx.
104	1945	Homologation CSA pour le 6337A reçue. Schéma d'installation mis à jour.
105	2235	No de certificat FM mis à jour. Homologations ATEX et IECEx mises à jour - Ex na changé en Ex ec. Shéma d'installation CSA du 6337A mis à jour.

Nous sommes à vos côtés, *aux quatre coins de la planète*

Bénéficiez d'une assistance où que vous soyez

Tous nos produits sont couverts par un service d'expertise et une garantie de 5 ans. Pour chaque produit que vous achetez, vous bénéficiez d'une assistance et de conseils techniques personnalisés, de services au quotidien, de réparations sans frais pendant la période de garantie et d'une documentation facilement accessible.

Notre siège social est implanté au Danemark et nous disposons de filiales et de partenaires agréés dans le monde entier. Nous sommes une entreprise locale avec une portée

mondiale. Cela signifie que nous sommes toujours à vos côtés et que nous connaissons parfaitement vos marchés locaux. Nous nous engageons à vous donner entière satisfaction et à offrir **DES PERFORMANCES À VOTRE SERVICE** aux quatre coins de la planète.

Pour de plus amples informations sur notre programme de garantie ou pour rencontrer un représentant commercial dans votre région, consultez le site prelectronics.com.

Bénéficiez dès aujourd'hui *DE PERFORMANCES À VOTRE SERVICE*

Leader sur le marché des technologies, PR electronics s'est donné pour mission de rendre les process industriels plus sûrs, plus fiables et plus efficaces. Notre objectif est resté le même depuis notre création en 1974 : améliorer sans cesse nos compétences centrales et proposer des technologies haute précision toujours plus innovantes et garantissant une faible consommation d'énergie. Cet engagement se traduit par de nouvelles normes pour les produits capables de communiquer avec les points de mesure des process de nos clients, de les surveiller et d'y connecter leurs systèmes de contrôle propres.

Nos technologies brevetées et innovantes témoignent du travail investi dans nos centres de R&D et de notre parfaite compréhension des attentes et des process de nos clients. Les principes qui guident notre action sont la simplicité, l'engagement, le courage et l'excellence, avec l'ambition d'offrir à certaines des plus grandes entreprises au monde DES PERFORMANCES À LEUR SERVICE