

PERFORMANCE
MADE
SMARTER

Manuel de produit

9116-EMP

Convertisseur programmable à seuils [Ex ia], évaluation EMPHASIS



Segurança
INMETRO



TEMPÉRATURE | INTERFACES S.I. | INTERFACES DE COMMUNICATION | UNIVERSEL | ISOLATION | AFFICHEURS

No. 9116-EMPV112-FR
Version de produit : 9116-003

PR
electronics

6 gammes de produits

pour répondre à tous vos besoins

Performants individuellement, inégalés lorsqu'ils sont associés

Grâce à nos technologies innovantes et brevetées, nous améliorons et simplifions le conditionnement des signaux. Nos produits se déclinent en six gammes composées de nombreux modules analogiques et numériques couvrant plus d'un millier d'applications d'automatisation industrielle. Tous nos produits respectent ou dépassent les normes industrielles les plus exigeantes, garantissant ainsi leur fiabilité dans les environnements les plus difficiles. Pour une plus grande tranquillité, ils sont en outre garantis 5 ans.



Temperature

Notre gamme de transmetteurs de température offre la meilleure fiabilité du signal entre le et votre système de contrôle. Vous pouvez convertir les unités de mesure process en signaux analogiques, bus ou communication numérique grâce à une solution point à point très fiable, avec un temps de réponse rapide, un auto-étalonnage, une détection erreur capteur, une faible dérive en température, des performances optimales en matière de CEM et dans n'importe quelle condition environnementale.



I.S. Interface

Nos produits sont les plus sûrs car ils répondent aux normes de sécurité les plus exigeantes. Grâce à notre engagement en matière d'innovation, nous avons réalisé de grandes avancées dans le développement d'interfaces S.I. certifiées SIL 2 en évaluation complète, à la fois efficaces et économiques. La gamme complète multifonctionnelle de barrières de sécurité intrinsèque permet aux produits PR de s'adapter facilement aux normes du site. En outre, nos platines de câblage simplifient les grandes installations et offrent une intégration transparente aux SNCC standard.



Communication

Nos interfaces de communication, économiques, simples à utiliser et évolutives sont parfaitement compatibles avec vos produits PR déjà installés. Toutes les interfaces sont amovibles, avec affichage des valeurs de process et du diagnostic, et peuvent être configurées au moyen de boutons-poussoirs. Le fonctionnement spécifique du produit inclut une communication via Modbus et Bluetooth, ainsi qu'un accès à distance grâce à notre application PR Process Supervisor (PPS), disponible pour iOS et Android.



Multifunction

Notre gamme unique de modules individuels couvre de nombreuses applications et est donc facile à standardiser sur site. Le fait de disposer d'une seule variante s'appliquant à une large gamme d'applications peut réduire la durée d'installation et de formation et simplifier de manière significative la gestion des pièces de rechange dans vos installations. Nos appareils sont conçus pour garantir une précision du signal à long terme, une faible consommation d'énergie, une immunité aux perturbations électromagnétiques et une simplicité de programmation.



Isolation

Nos isolateurs compacts, rapides et de haute qualité, en boîtier de 6 mm sont basés sur une technologie à microprocesseur. Ils offrent des performances et une immunité électromagnétique exceptionnelles et sont prévus pour des applications dédiées, et ce, avec un excellent rapport qualité/prix. Il est possible de les monter en horizontal ou vertical sans aucun espace.



Display

Notre gamme d'afficheurs se caractérise par sa polyvalence et sa stabilité. Ces appareils permettent l'affichage de toutes les valeurs de process et ont également une entrée universelle avec la possibilité d'une alimentation en tension. Ils fournissent des mesures en temps réel de vos valeurs de process, quel que soit votre secteur d'activité, et sont conçus pour présenter des informations fiables de façon conviviale, dans les environnements les plus contraignants.

Convertisseur programmable à seuils [Ex ia], évaluation EMPHASIS 9116-EMP

Sommaire

| | |
|---|----|
| Avertissement | 4 |
| Signification des symboles | 4 |
| Consignes de sécurité | 4 |
| Marquage | 5 |
| Démontage du système 9000 | 6 |
| Montage du PR 4500 | 6 |
| Options avancées | 7 |
| Fonctions | 7 |
| Caractéristiques techniques | 7 |
| Applications - 9116Ax-EMP | 8 |
| Applications - 9116Bx-EMP | 9 |
| Référence de commande | 10 |
| Accessories | 10 |
| Spécifications techniques | 10 |
| Configuration du contrôle d'erreur de câble | 15 |
| Signal d'entrée hors d'échelle | 15 |
| Détection erreur capteur | 15 |
| Indications erreurs matériels | 16 |
| Connexions | 17 |
| Schéma de principe | 18 |
| Indications d'erreur signal et câble sans la façade PR 4500 | 19 |
| Programmation / opération des touches de fonction | 20 |
| Diagramme de programmation | 23 |
| Diagramme de programmation, Réglage avancé (ADV.SET) | 25 |
| Menu déroulant en ligne 3 de l'indicateur | 26 |
| Graphique descriptif de la fonction fenêtre | 28 |
| Graphique descriptif de la fonction consigne | 29 |
| IECEx Installation Drawing | 30 |
| Schéma d'installation ATEX / UKEX | 35 |
| FM Installation Drawing | 40 |
| Desenho de instalação INMETRO | 44 |
| Historique du document | 49 |

Avertissement



Les opérations suivantes doivent être effectuées avec le module débranché et dans un environnement exempt de décharges électrostatiques (ESD) :

- Montage général, raccordement et débranchement de fils.
- Recherche de pannes sur le module.

Seule PR electronics SARL est autorisée à réparer le module et à remplacer les fusibles.

Avertissement



Ne pas ouvrir la plaque avant du module au risque d'endommager le connecteur de l'indicateur / la façade de programmation PR 4500.

Ce module ne contient ni de commutateurs DIP ni de cavaliers.

Signification des symboles



Triangle avec point d'exclamation : Attention ! Lire ce manuel avant l'installation et la mise en service de ce module afin d'éviter des incidents pouvant causer des dommages corporels ou des dégâts mécaniques.



Le **signe CE** indique que le module est conforme aux exigences des directives de l'UE.



Le **signe UKCA** indique que le module est conforme aux exigences essentielles de la réglementation britannique.



Ce symbole indique que le module est protégé par une **isolation double** ou renforcée.



L'utilisation des modules de **type Ex** avec des installations situées dans des zones à risques d'explosions a été autorisée suivant la directive ATEX. Voir le schéma d'installation dans les annexes.

Consignes de sécurité

Définitions

Les gammes de tensions dangereuses sont les suivantes : de 75 à 1500 Vcc et de 50 à 1000 Vca.

Les techniciens sont des personnes qualifiées qui sont capables de monter et de faire fonctionner un appareil, et d'y rechercher les pannes, tout en respectant les règles de sécurité

Les opérateurs, connaissant le contenu de ce guide, règlent et actionnent les boutons ou les potentiomètres au cours des manipulations ordinaires.

Réception et déballage

Déballer le module sans l'endommager. Il est recommandé de conserver l'emballage du module tant que ce dernier n'est pas définitivement monté. A la réception du module, vérifiez que le type de module reçu correspond à celui que vous avez commandé.

Environnement

N'exposez pas votre module aux rayons directs du soleil et choisissez un endroit à l'humidité modérée et à l'abri de la poussière, des températures élevées, des chocs et des vibrations mécaniques et de la pluie. Le cas échéant, des systèmes de ventilation permettent d'éviter qu'une pièce soit chauffée au-delà des limites prescrites pour les températures ambiantes. Ce module doit être installé en degré de pollution 2 ou meilleur.

Ce module est conçu pour fonctionner en toute sécurité sous une altitude inférieure à 2000 m.

L'appareil est conçu pour une utilisation à l'intérieur.

Montage

Il est conseillé de réserver le raccordement du module aux techniciens qui connaissent les termes techniques, les avertissements et les instructions de ce guide et qui sont capables d'appliquer ces dernières.

Si vous avez un doute quelconque quant à la manipulation du module, veuillez contacter votre distributeur local. Vous pouvez également vous adresser à

PR electronics SARL
www.prelectronics.fr

Pour le raccordement électrique de l'alimentation générale, il est possible d'utiliser des fils multibrins seulement s'ils possèdent des embouts de câblage.

Les fils multibrins doivent être installés avec une longueur de dénudage de 5 mm ou au moyen d'une borne isolée appropriée, par exemple un embout de câblage.

Les connexions des alimentations et des entrées / sorties sont décrites dans le schéma de principe et sur l'étiquette de la face latérale du module.

L'appareil doit être alimentée par une source de tension dotée d'une fonction de protection électrique PELV / TBTP ou autrement protégée par une isolation double ou renforcée. L'interrupteur doit être à proximité du module et facile d'accès. Ce bouton doit être étiqueté avec la mention: Peut couper la tension du module.

Pour une installation sur le rail d'alimentation 9400, le module sera alimenté par le contrôleur d'alimentation 9410.

L'année de production est définie par les deux premiers chiffres du numéro de série.

Étalonnage et réglage

Lors des opérations d'étalonnage et de réglage, il convient d'effectuer les mesures et les connexions des tensions externes en respectant les spécifications mentionnées dans ce guide. Les techniciens doivent utiliser des outils et des instruments pouvant être manipulés en toute sécurité.

Manipulations ordinaires

Les opérateurs sont uniquement autorisés à régler et faire fonctionner des modules qui sont solidement fixés sur des platines des tableaux, etc., afin d'écartier les risques de dommages corporels. Autrement dit, il ne doit exister aucun danger d'électrocution et le module doit être facilement accessible.

Maintenance et entretien

Une fois le module hors tension, prenez un chiffon imbibé d'eau distillée pour le nettoyer.

Limitation de responsabilité

Dans la mesure où les instructions de ce guide ne sont pas strictement respectées par le client, ce dernier n'est pas en droit de faire une réclamation auprès de PR electronics SARL, même si cette dernière figure dans l'accord de vente conclu.

| | |
|--|---|
| 9116B2-EMP SN: 123456789 TAG: Tag1234 | |
| PR electronics AIS, Lerbakken 10, 8410 Roende pr@prelectronics.com, www.prelectronics.com Phone +45 8637 2677, Denmark. | |
| 41: Input 4W / 3W / TC+ | 31: Supply - 19.2 to 31.2 VDC |
| 42: Input 4W / 3W / 2W / TC- / Pot.1 | 32: Supply + max. 3.5 W |
| 43: Input 4W / 3W / 2W / Pot.3 | 33: Status Relay N.C. |
| 44: Input 4W Pot.2 | 34: Status Relay N.C. |
| 51: Input mA- / V- | 11: Output mA - |
| 52: Input mA+ / Loop- | 12: Output mA + |
| 53: Input / V+ | 13: Output Relay N.O. |
| 54: Input Loop+ | 14: Output Relay N.O. |
| <input type="checkbox"/> (I) G (Ex ia Ga) IICIB/IIA DEKRA 23UKE0104X <input type="checkbox"/> (I) D (Ex ia Da) IIC KEMA 10ATEX 0053X <input type="checkbox"/> (M) I (Ex ia Ma) I <input type="checkbox"/> H30 Ex ec nC IIC T4 Gc DEKRA 21UKE0177X Install: 9116Q001 | <input type="checkbox"/> (Ex ia Ga) IICIB/IIA <input type="checkbox"/> (Ex ia Da) IIC <input type="checkbox"/> (Ex ia Ma) I <input type="checkbox"/> Ex ec nC IIC T4 Gc Install: 9116Q001 |
| <input type="checkbox"/> FM Install in CL I D102 GP A-D T4 Provides IS circuits to CL I-III DIV 112 GP A-G or CL I-2-2 ATEX nA nC Ia Ga IIC T4 Gc Install: 9116Q001 | <input type="checkbox"/> IECEx KEM 10.0222X |
| <input type="checkbox"/> Seguridad <input type="checkbox"/> (Ex ia Ga) IICIB/IIA <input type="checkbox"/> (Ex ia Da) IIC <input type="checkbox"/> (Ex ia Ma) I <input type="checkbox"/> DEKRA 23.000EX <input type="checkbox"/> Ex ec nC IIC T4 Gc Install: 9116Q001 | <input type="checkbox"/> (Ex ia Ga) IICIB/IIA nA <input type="checkbox"/> 2Ex nA nC IIC T4 Gc X nA <input type="checkbox"/> 2Ex ec nC IIC T4 Gc X Ver.: 9116-003 |
| 0344 | ClassNK -20°C ≤ Ta ≤ +60°C |
| UNIVERSAL CONVERTER 9116 | |

Marquage

Lorsque ce produit est installé selon une protection Ex ia ou ec, utilisez un marqueur indélébile dans la case appropriée pour indiquer le type d'installation sur l'étiquette

Démontage du système 9000



Figure 1:

Débloquez le verrou inférieur pour dégager le module du rail d'alimentation.

Montage du PR 4500

- 1: Insérez les crochets du PR 4500 dans les trous en haut du module.
- 2: Poussez le bas du PR 4500 vers le module.

Démontage du PR 4500

- 3: Appuyez sur le bouton de déclenchement en dessous du PR 4500.
- 4: Puis tirez le PR 4500 vers le haut.



Convertisseur programmable à seuils [Ex ia], évaluation EMPHASIS 9116-EMP

- Entrées : Pt100, TC, Ohm, potentiomètre, mA et V
- Alimentation pour transmetteurs 2-fils
- Sortie mA active / passive et sortie relais
- Instrument avec évaluation EMPHASIS pour l'industrie nucléaire
- Certifié SIL 2 en « Evaluation Complète »

Options avancées

- Programmation et contrôle à l'aide de la façade de programmation (PR 4500); calibration de process et simulation de signaux et de relais.
- Configuration avancée du relais, p.ex. consigne, fenêtre, délai, détection erreur capteur et surveillance de l'alimentation.
- Recopie de la configuration d'un module à d'autres du même type à l'aide de la façade de programmation.
- Caractéristiques S.I. d'Uo réduites à < 8,3 V pour des signaux d'entrée actives.
- Les entrées TC peuvent utiliser soit la CSF interne soit le bornier avec capteur Pt100 incorporé (PR 5910 / PR 5910Ex) pour une précision améliorée.
- Sortie mA active / passive sur les deux mêmes bornes.

Fonctions

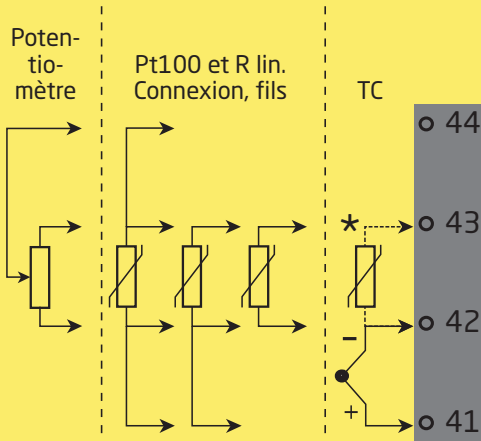
- Le 9116Ax-EMP peut être installé dans la zone non-dangereuse et en zone 2 / div. 2, Groupes A, B, C, D.
- Le 9116Bx-EMP peut être installé dans la zone non-dangereuse et en zone 2 / Cl. 1, Div. 2 et recevoir des signaux de la zone 0, 1, 2 et de la zone 20, 21, 22 incluant les mines / Classe I/II/III, Div. 1, Gr. A-G.
- Conversion et mise à l'échelle de signaux en température, en tension, potentiométriques et de résistance linéaire.
- Alimentation et isolateur de signaux pour transmetteurs 2-fils.
- Surveillance de cas d'erreurs internes rupture câble par le relais d'état individuel et / ou un signal électronique collectif par le rail d'alimentation.
- Le 9116-EMP a été conçu, développé et certifié pour utilisation dans les applications SIL 2 en conformité avec les exigences de la CEI 61508.
- Convient à l'utilisation dans les systèmes jusqu'au niveau de performance (PL) « d » conformément à la norme ISO-13849.

Caractéristiques techniques

- 1 LED verte et 2 LED rouges en face avant indiquent un fonctionnement normal ou incorrect du module. 1 LED jaune indique l'état du relais.
- Isolation galvanique de 2,6 kVca entre l'entrée, la sortie et l'alimentation.
- Alimenté séparément ou par le rail d'alimentation, type 9400.

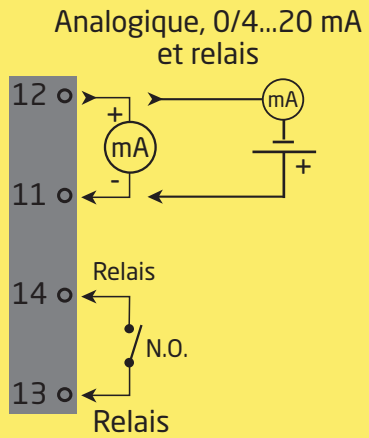
Applications - 9116Ax-EMP

Signaux d'entrée :

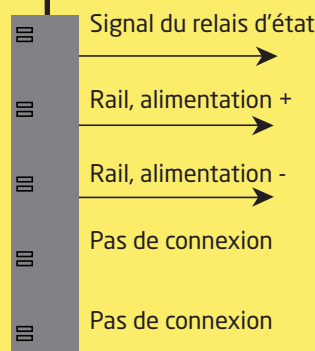


*Commander séparément: Connecteur CSF 5910.

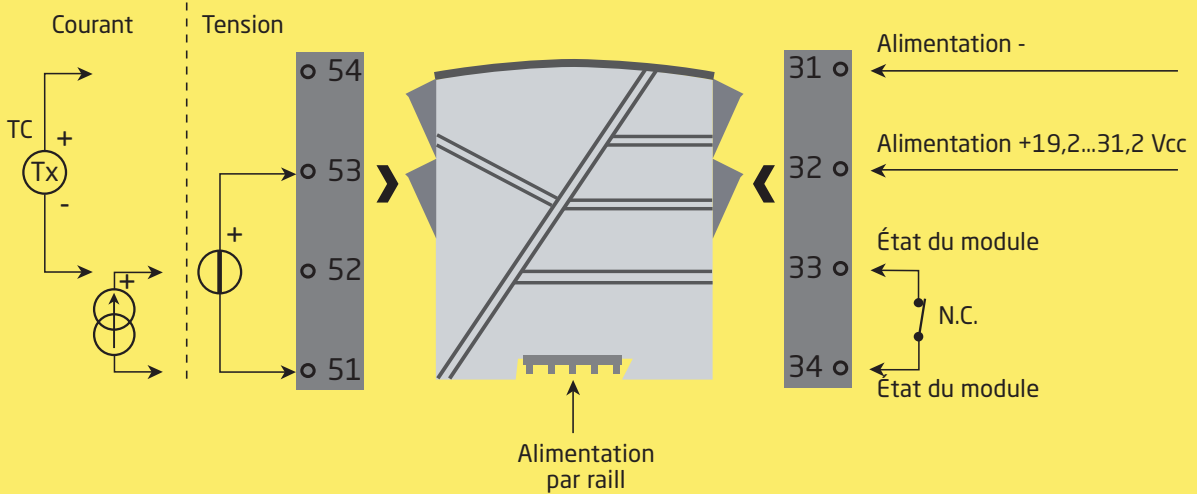
Signaux de sortie:



Rail d'alimentation



Connexion d'alimentation :

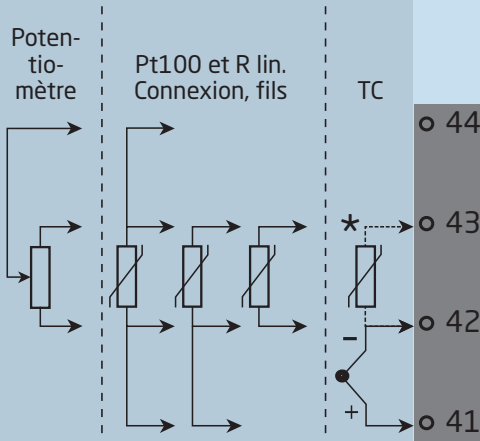


Zone 2 / Cl. 1, div. 2, gr. A-D ou zone non-dangereuse



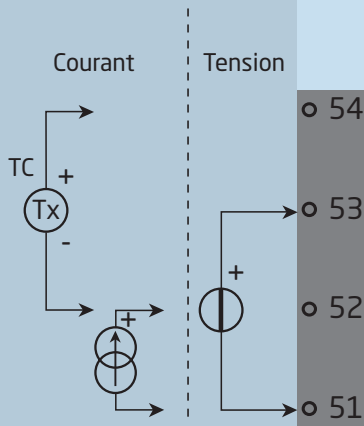
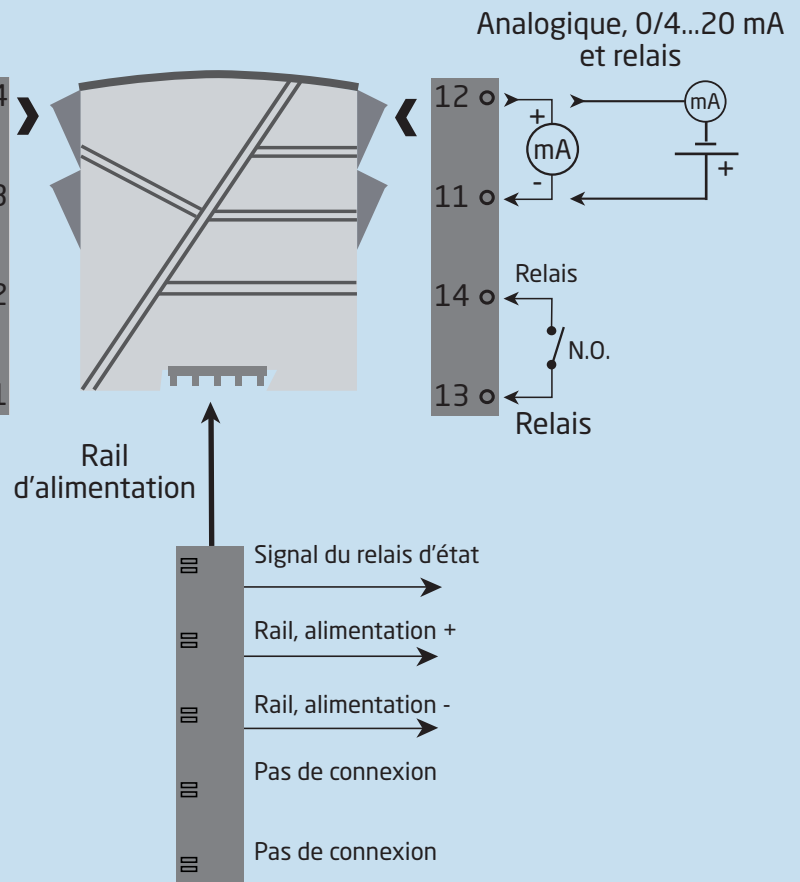
Applications - 9116Bx-EMP

Signaux d'entrée :



*Commander séparément:
Connecteur CSF 5910Ex.

Signaux de sortie :



Connexion d'alimentation :

**Zone 0, 1, 2,
20, 21, 22, M1 &
Cl. I/II/III, Div. 1
gr. A-G**

Zone 2 / Cl. 1, div. 2, gr. A-D ou zone non-dangereuse

Référence de commande

| Type | Matériel associé | | Tension de boucle max. | Évaluation EMPHASIS |
|------|------------------|-----|------------------------|---------------------|
| 9116 | Non | : A | Uo 28 Vcc | -EMP |
| | Oui | : B | Uo 21,4 Vcc | |

Exemple : 9116B2-EMP

Accessories

- 4510 = Indicateur / façade de programmation
- 4511 = Interface de communication avec Modbus
- 4512 = Interface de communication avec Bluetooth
- 5910 = Connecteur CSF pour 9116Ax-EMP
- 5910Ex = Connecteur CSF pour 9116Bx-EMP
- 9400 = Rail d'alimentation
- 9404 = Butée de maintien pour rail
- 9410 = Contrôle d'alimentation
- 9421 = Alimentation 24 V - Ex ec nC

Spécifications techniques

Conditions environnementales

| | |
|-------------------------------------|---|
| Plage d'utilisation | -20°C à +60°C |
| Température de stockage. | -20°C à +85°C |
| Température de calibration. | 20...28°C |
| Humidité relative. | < 95% HR (sans cond.) |
| Degré de protection | IP20 |
| Installation en | Degré de pollution 2 & catégorie de mesure / surtension II. |

Spécifications mécaniques

| | |
|--|--|
| Dimensions (HxLxP) | 109 x 23,5 x 104 mm |
| Dimensions (HxLxP) avec PR 4500. | 109 x 23,5 x 131 mm |
| Poids, env. | 185 g |
| Type rail DIN | DIN EN 60715 - 35 mm |
| Taille des fils | 0,13...2,08 mm ² / AWG 26...14 fil multibrins |
| Longueur de dénudage | 5 mm |
| Pression max. avant déformation de la vis. | 0,5 Nm |
| Vibration. | IEC 60068-2-6 |
| 2...13,2 Hz | ±1 mm |
| 13,2...100 Hz. | ±0,7 g |

Spécifications communes

| | |
|----------------------------------|---------------------|
| Tension d'alimentation | 19,2...31,2 Vcc |
| Fusible. | 1,25 A SB / 250 Vca |

| Type | Description | Puissance dissipée max. | Puissance nécessaire max. |
|------------|-----------------------|-------------------------|---------------------------|
| 9116x1-EMP | 1 voie (Ex Uo 28 V) | ≤ 1,7 W | ≤ 2,1 W |
| 9116x2-EMP | 1 voie (Ex Uo 21,4 V) | ≤ 1,7 W | ≤ 2,1 W |

La puissance nécessaire maximale est la puissance maximale requise aux bornes 31 et 32.

La puissance dissipée maximale est la puissance maximale dissipée par le dispositif.

Dans le cas où le 9116-EMP est utilisé en combinaison avec le PR 4500, il faut ajouter 40 mW à la puissance maximale dissipée et 70 mW à la puissance maximale nécessaire pour chaque dispositif 9000 équipé d'un PR 4500.

Tension d'isolation, test / opération:

Entrée aux autres 2,6 kVca / 300 Vca renforcée
 Sortie analogique à l'alimentation 2,6 kVca / 300 Vca renforcée
 Relais de sortie à la sortie analogique 1,5 kVca / 150 Vca renforcée ou
 300 Vca isolation de base
 Relais d'état à l'alimentation. 1,5 kVca / 150 Vca renforcée

Interface de communication PR 4500

Dynamique du signal d'entrée / sortie 24 bit / 16 bit

Rapport signal / bruit Min. 60 dB (0...100 kHz)

Temps de réponse (0...90%, 100...10%):

Entrée température, programmable. 1...60 s

Entrée mA / V, programmable 0,4...60 s

Précision, la plus grande des valeurs générales et de base:

| Valeurs générales | | |
|-------------------|--------------------------|--------------------------------|
| Type d'entrée | Précision absolue | Coefficient de température |
| Tous | $\leq \pm 0,1\%$ de l'EC | $\leq \pm 0,01\%$ de l'EC / °C |

| Valeurs de base | | |
|---------------------------------|------------------------------|--|
| Type d'entrée | Précision de base | Coefficient de température |
| mA | $\leq \pm 16 \mu\text{A}$ | $\leq \pm 1,6 \mu\text{A} / ^\circ\text{C}$ |
| Volt | $\leq \pm 20 \mu\text{V}$ | $\leq \pm 2 \mu\text{V} / ^\circ\text{C}$ |
| Pt100, Pt200, Pt 1000 | $\leq \pm 0,2^\circ\text{C}$ | $\leq \pm 0,02^\circ\text{C}/^\circ\text{C}$ |
| Pt500, Ni100, Ni120, Ni 1000 | $\leq \pm 0,3^\circ\text{C}$ | $\leq \pm 0,03^\circ\text{C}/^\circ\text{C}$ |
| Pt50, Pt400, Ni50 | $\leq \pm 0,4^\circ\text{C}$ | $\leq \pm 0,04^\circ\text{C}/^\circ\text{C}$ |
| Pt250, Pt300 | $\leq \pm 0,6^\circ\text{C}$ | $\leq \pm 0,06^\circ\text{C}/^\circ\text{C}$ |
| Pt20 | $\leq \pm 0,8^\circ\text{C}$ | $\leq \pm 0,08^\circ\text{C}/^\circ\text{C}$ |
| Pt10 | $\leq \pm 1,4^\circ\text{C}$ | $\leq \pm 0,14^\circ\text{C}/^\circ\text{C}$ |
| Type TC: E, J, K, L, N, T, U | $\leq \pm 1^\circ\text{C}$ | $\leq \pm 0,1^\circ\text{C}/^\circ\text{C}$ |
| Type TC: R, S, W3, W5, LR | $\leq \pm 2^\circ\text{C}$ | $\leq \pm 0,2^\circ\text{C}/^\circ\text{C}$ |
| Type TC: B 160...400°C | $\leq \pm 4,5^\circ\text{C}$ | $\leq \pm 0,45^\circ\text{C}/^\circ\text{C}$ |
| Type TC: B 400...1820°C | $\leq \pm 2^\circ\text{C}$ | $\leq \pm 0,2^\circ\text{C}/^\circ\text{C}$ |

| | |
|---|-----------------------|
| Immunité CEM | $< \pm 0,5\%$ de l'EC |
| Immunité CEM améliorée: NAMUR NE 21, critère A, burst. | $< \pm 1\%$ de l'EC |

Alimentation auxiliaire pour 9116x1-EMP:

Alimentation 2-fils (bornes 54...52). 28...16,5 Vcc / 0...20 mA

Alimentation auxiliaire pour 9116x2-EMP

Alimentation 2-fils (bornes 54...52). 21,4...16,5 Vcc / 0...20 mA

Entrée Pt100, résistance linéaire et potentiométrique

Entrée pour types RTD:

Pt10*, Pt20*, Pt50*, Pt100, Pt200, Pt250, Pt300, Pt400, Pt500, Pt1000
Ni50, Ni100, Ni120, Ni1000

| Type d'entrée | Valeur min. | Valeur max. | Standard |
|------------------|-------------|-------------|-----------|
| Pt100 | -200°C | +850°C | IEC 60751 |
| Ni100 | -60°C | +250°C | DIN 43760 |
| Résist. linéaire | 0 Ω | 10000 Ω | - |
| Potentiomètre | 10 Ω | 10000 Ω | - |

Résistance de ligne max. par fil, Pt100 50 Ω
Courant de capteur, Pt100 Nom. 0,2 mA
Effet de la résistance de ligne 3- / 4-fils, Pt100 < 0,002 Ω / Ω
Détection de rupture capteur, Pt100 Programmable ON / OFF
Détection de court circuit, Pt100 Oui

* Pas de détection de court circuit pour Pt10, Pt20 et Pt50
* Pas de détection de court circuit pour R lin._0%≤ env. 18 Ω

Entrée TC

| Type | Valeur min. | Valeur max. | Standard |
|------|-------------|-------------|--------------|
| B | 0°C | +1820°C | IEC 60584-1 |
| E | -100°C | +1000°C | IEC 60584-1 |
| J | -100°C | +1200°C | IEC 60584-1 |
| K | -180°C | +1372°C | IEC 60584-1 |
| L | -200°C | +900°C | DIN 43710 |
| N | -180°C | +1300°C | IEC 60584-1 |
| R | -50°C | +1760°C | IEC 60584-1 |
| S | -50°C | +1760°C | IEC 60584-1 |
| T | -200°C | +400°C | IEC 60584-1 |
| U | -200°C | +600°C | DIN 43710 |
| W3 | 0°C | +2300°C | ASTM E988-90 |
| W5 | 0°C | +2300°C | ASTM E988-90 |
| LR | -200°C | +800°C | GOST 3044-84 |

Compensation de soudure froide (CSF):
avec capteur incorporé dans le bornier 5910 20...28°C ≤ ±1°C
-20...20°C et 28...70°C ≤ ±2°C
avec capteur CSF interne ±(2,0°C + 0,4°C * Δt)

Δt = température interne - température ambiante

Détection erreur capteur Programmable ON ou OFF
(seulement rupture câble)

Courant de capteur:
pendant la détection Nom. 2 μA
si non 0 μA

Entrée courant

Gamme de mesure 0...23 mA
Gammes de mesure programmables 0...20 et 4...20 mA
Résistance d'entrée Nom. 20 Ω + PTC 50 Ω
Détection erreur capteur:
Rupture de la boucle 4...20 mA Oui
N.B.: Seulement quand l'entrée est sélectionnée à 4...20 mA

Entrée tension

Gamme de mesure 0...12 Vcc
Gammes de mesure programmables 0...1 / 0,2...1 / 0...5 / 1...5 / 0...10 et 2...10 Vcc
Résistance d'entrée Nom. >10 MΩ

Sortie courant

| | |
|--|---------------------------------------|
| Gamme de signal (EC) | 0...23 mA |
| Gammes de signal programmables | 0...20 / 4...20 / 20...0 et 20...4 mA |
| Charge | $\leq 600 \Omega$ |
| Stabilité de charge. | $\leq 0,01\%$ de l'EC / 100 Ω |
| Détection erreur capteur | 0 / 3,5 / 23 mA / aucune |
| NAMUR NE 43 haut / bas d'échelle.. | 23 mA / 3,5 mA |
| Limite de sortie : | |
| signal 4...20 et 20...4 mA | 3,8...20,5 mA |
| signal 0...20 et 20...0 mA | 0...20,5 mA |
| Limite de courant | ≤ 28 mA |

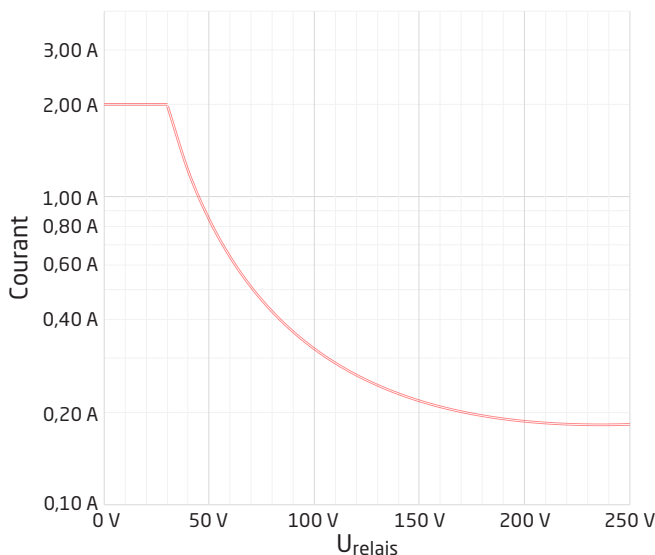
Installation avec sortie 2-fils passive

| | |
|---|---------------------------------|
| Alimentation externe max. pour transmetteur 2-fils. | 26 Vcc |
| Résistance de charge max. [Ω]. | (Valimentation - 3,5) / 0,023 A |
| Effet d'une variation de la tension d'alimentation externe 2-fils | $< 0,005\%$ de l'EC / V |

Sortie relais en zone non-dangereuse

| | |
|---|--|
| Fonctions de relais. | Consigne, fenêtre erreur capteur, Power et OFF |
| Hystérésis, en % de l'EC / gamme d'affichage. | 0,1...25 / 1...25 |
| Délai ON / OFF | 0...3600 s |
| Action en cas d'erreur capteur | Ouverture / Fermeture / Maintien |
| Tension max. | 250 Vca / Vcc |
| Courant max. | 2 A |
| Puissance ca max | 500 VA |
| Courant cc max., charge résistive: | |
| @ $U_{relais} \leq 30$ Vcc. | 2 Acc |
| @ $U_{relais} > 30$ Vcc. | $[1380 \times U_{relais}^{-2} \times 1,0085^{U_{relais}}]$ Acc |

Illustration graphique de la fonction $[1380 \times U_{relais}^{-2} \times 1,0085^{U_{relais}}]$:



Relais d'état en zone non-dangereuse

| | |
|---------------------------|-------------------|
| Tension max. | 125 Vca / 110 Vcc |
| Courant max. | 0,5 Aca / 0,3 Acc |
| Puissance ca max. | 62,5 VA / 32 W |

EC = Echelle configurée

Compatibilité avec les normes

| | |
|-------------------|------------------------------|
| CEM | 2014/30/UE & UK SI 2016/1091 |
| ATEX | 2014/34/UE & UK SI 2016/1107 |
| DBT | 2014/35/UE & UK SI 2016/1101 |
| RoHS | 2011/65/UE & UK SI 2012/3032 |
| EAC | TR-CU 020/2011 |
| EAC LVD | TR-CU 004/2011 |
| EAC Ex | TR-CU 012/2011 |

Approbations

| | |
|------------------------------------|------------|
| DNV-GL, Ships & Offshore | TAA00000JD |
| ClassNK | TA24034M |
| c UL us, UL 61010-1. | E314307 |

Approbations S.I. / Ex

| | |
|-------------------|--|
| ATEX | KEMA 10ATEX0053 X |
| IECEX | IECEX KEM 10.0022X |
| UKEX | DEKRA 21UKEX0177 X / DEKRA 23UKEX0104X |
| c FM us. | FM19US0058X / FM19CA0031X |
| INMETRO | DEKRA 23.0006X |
| CCC | 2024322316005917 |
| EAC Ex | EAEU KZ 7500361.01.01.08756 |

Sécurité fonctionnelle

Certifié SIL 2 en « Evaluation Complète » selon l'IEC 61508

Configuration du contrôle d'erreur de câble

| Contrôle erreur capteur: | | |
|--------------------------|------------------------------|--------------------------|
| Module: | Configuration | Détection erreur capteur |
| 9116 | ERR.ACT=NONE - OUT.ERR=NONE. | OFF |
| | Autre: | ON |

Indication dans le PR 4500 de : Signal d'entrée hors d'échelle

| Indication de dépassement d'échelle (IN.LO, IN.HI): En dépassement de l'échelle définie du convertisseur A/D ou des standards températures | | | |
|---|-----------------------|-----------|--------------------------|
| Entrée | Plage | Affichage | Limite |
| VOLT | 0...1 V / 0,2...1 V | IN.LO | < -25 mV |
| | | IN.HI | > 1,2 V |
| | 0...10 V / 2...10 V | IN.LO | < -25 mV |
| | | IN.HI | > 12 V |
| CURR | 0...20 mA / 4...20 mA | IN.LO | < -1,05 mA |
| | | IN.HI | > 25,05 mA |
| LIN.R | 0...800 Ω | IN.LO | < -10 Ω |
| | | IN.HI | > 900 Ω |
| | 0...10 kΩ | IN.LO | < -10 Ω |
| | | IN.HI | > 11 kΩ |
| POTM | 0 - 100% | IN.LO | < -0,5 % |
| | | IN.HI | > 100,5 % |
| TEMP | TC / RTD | IN.LO | < plage température -2°C |
| | | IN.HI | > plage température +2°C |


| Affichage en dessous du mini. / au-dessus du maxi (-1999, 9999) | | | |
|---|-------|-----------|-------------------|
| Entrée | Plage | Affichage | Limite |
| Toutes | Tous | -1999 | Indication <-1999 |
| | | 9999 | Indication >9999 |

Détection erreur capteur

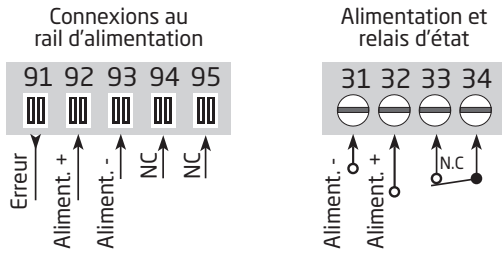
| Détection erreur capteur (SE.BR, SE.SH): | | | |
|--|--|-----------|---|
| Entrée | Plage | Affichage | Condition |
| CURR | Rupture de boucle (4...20 mA) | SE.BR | <= 3,6 mA; > = 21 mA |
| POTM | Tous, SE.BR sur toutes connexions 3-fils | SE.BR | Rupture capteur |
| | | SE.SH | Court circuit capteur |
| LIN.R | Tous | SE.BR | Rupture capteur ou résistance de ligne trop haute |
| | Pour R lin._0% ≥ env. 18 Ω | SE.SH | Court circuit capteur |
| TEMP | Tous | SE.BR | Rupture capteur ou résistance de ligne trop haute |
| | Pt100 à Pt1000 et Ni50 à Ni1000 | SE.SH | Court circuit capteur |

Indications erreurs matériels

| Indication erreur matériel | | |
|---|----------------|--|
| Recherche erreurs | Affichage | Cause d'erreur |
| Erreur capteur CSF - contrôler la température du module | CJ.ER | Défaut capteur CSF interne ou température CSF dépasse l'échelle** |
| Erreur connecteur CSF - contrôler le bornier CSF | CJ.ER | Bornier CSF en défaut ou manquant, température dépasse l'échelle valable** |
| Erreur d'entrée - contrôler les connexions et redémarrer le module | IN.ER | Niveaux de signal en entrée dépasse limites ou connecté aux faux bornes* |
| Erreur de la sortie analogique - contrôler connexions et redémarrer le module | AO.ER | Erreur de courant de la sortie analogique (seul. en mode SIL)* |
| No communication | NO.CO | Pas de communication avec (PR 4500) |
| Flash memory error - check configuration | FL.ER CO.ER | Erreur FLASH (configuration invalide)*** |
| Invalid configuration type or version | TY.ER | Configuration lu de l'EEPROM porte un numéro de type ou de révision invalide |
| Erreur matériel | RA.ER | Erreur RAM* |
| Erreur matériel | IF.ER | Erreur de Flash interne* |
| Erreur matériel | SW.ER | Erreur contrôleur SW* |
| Erreur matériel | AD.ER | Erreur du convertisseur A/D* |
| Erreur matériel | AO.SU | Erreur d'alimentation de sortie analogique* |
| Erreur matériel | CA.ER | Erreur d'étalonnage usine* |
| Erreur matériel | CM.ER | Erreur du CPU principal* |
| Erreur matériel | RE.ER | Erreur de relecture du relais* |
| Erreur matériel | II.ER | ER Erreur contrôle d'initialisation* |
| Erreur matériel | RS.ER | Erreur de redémarrage* |
| Erreur matériel | IC.ER | Erreur communication d'entrée* |
| Erreur matériel | M1.ER | Erreur CPU prin. à voie 1* |
| Erreur matériel | MC.ER | Erreur configuration du CPU principal* |
| Erreur matériel | MF.ER | Erreur Flash du CPU principal* |
| Erreur matériel | MR.ER | Erreur RAM du CPU principal* |
| Erreur matériel | MS.ER | Erreur alimentation du CPU principal* |
| Erreur matériel | MP.ER | Erreur ProgFlow du CPU principal* |
| Erreur matériel | MI.ER | Erreur de l'autotest d'initialisation principale |
| Erreur matériel | DE.ER | Erreur du module* |
| Erreur matériel | FC.ER | Somme de contrôle de code non valable en PR 4500 |

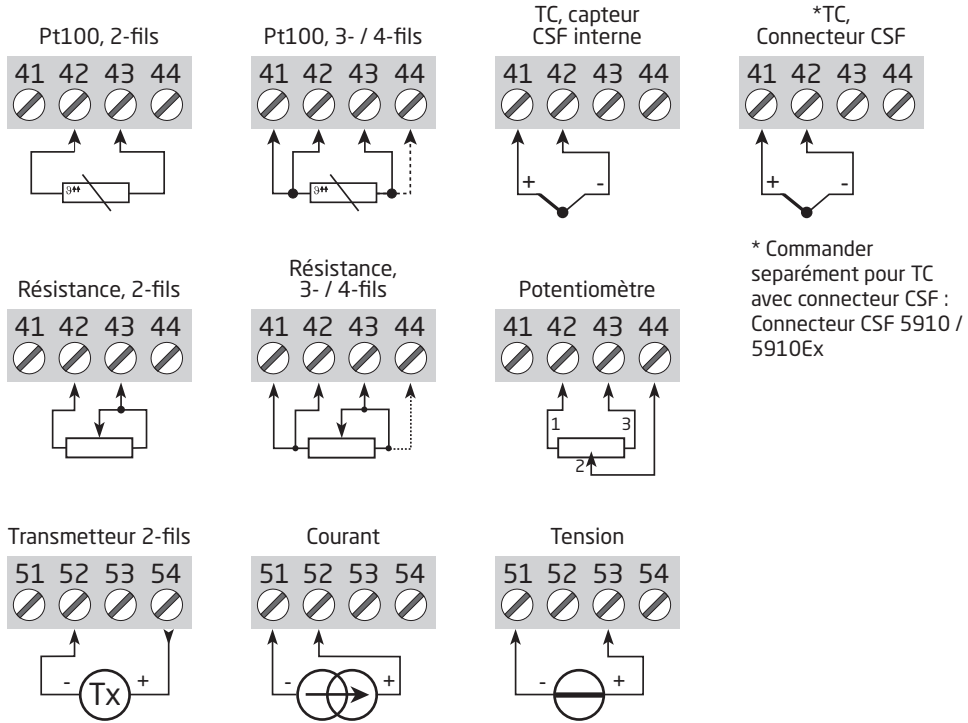
| | |
|-----|---|
| ! | Les indications d'erreurs clignotent toutes les secondes. (1 Hz). Un texte d'aide explique l'erreur. Si l'erreur est un erreur capteur, le rétroéclairage de l'afficheur clignote - ceci est corrigé (arrêté) en appuyant sur la touche  . |
| * | L'erreur est corrigée en déconnectant et puis reconnectant l'alimentation du module. |
| ** | L'erreur peut être négligée en sélectionnant un type d'entrée autre que TC. |
| *** | L'erreur est corrigée en parcourant les menus. |

Connexions



NC = pas de connexion

Entrées :



Sorties :

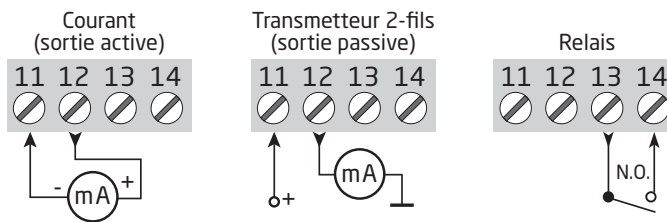
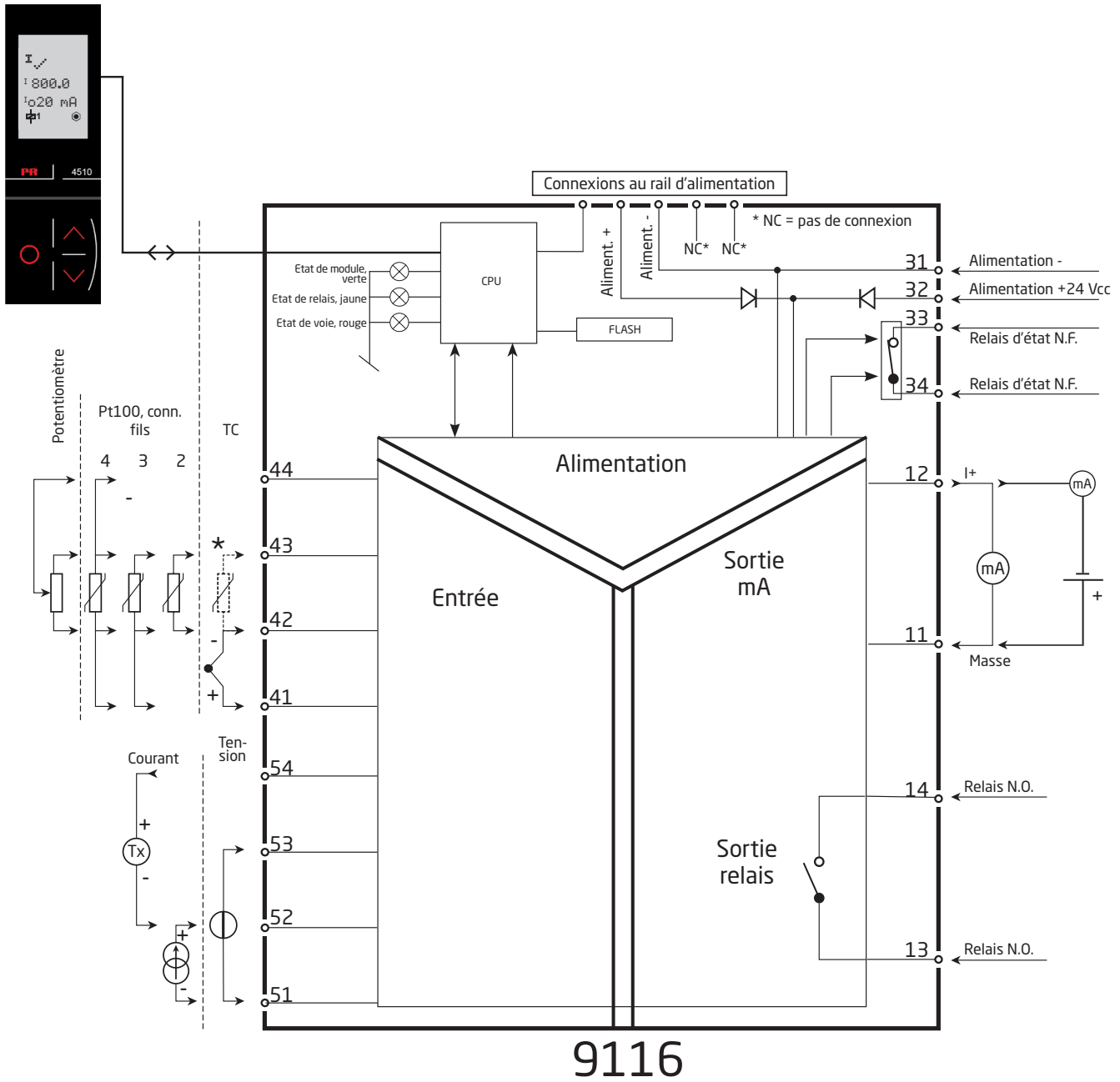


Schéma de principe



Indications d'erreur signal et câble sans la façade PR 4500

| Liste d'indications des LED et signaux d'erreur | | | | | |
|---|-------------|-----------------------|-----------------------|------------------------|--------------------------------|
| Condition | LED verte | Relais : LED jaune | Erreur : LED rouge | Relais d'état, N.F. | Etat de signal pour le rail |
| Pas d'alimentation | OFF | OFF | OFF | Désexcité | Fermé |
| Défaut module | OFF | | ON | Désexcité | Fermé |
| Module OK | Clignotante | | | Excité | Ouvert |
| Signal OK | Clignotante | | OFF | Excité | Ouvert |
| Relais de sortie excité | Clignotante | ON | OFF | Excité | Ouvert |
| Relais de sortie excité par court circuit / rupture | Clignotante | ON | Clignotante | Désexcité | Fermé (si activé) |
| Relais de sortie désexcité par court circuit / rupture | Clignotante | OFF | Clignotante | Désexcité | Fermé (si activé) |
| Relais de sortie désexcité | Clignotante | OFF | OFF | Excité | Ouvert |

Programmation / opération des touches de fonction

Documentation pour le diagramme de programmation.

Généralités

Lors de la configuration du 9116-EMP vous êtes guidés tout au long des paramètres du menu ; ainsi vous pouvez choisir le réglage qui correspond à votre application. Pour chaque menu il y a un texte d'aide qui défile en ligne 3 de l'indicateur.

La configuration se fait à l'aide des 3 touches de fonction :

- ⏪ Incrémenter la valeur numérique ou choisir le paramètre suivant
- ⏩ Décrémenter la valeur numérique ou choisir le paramètre précédent
- ⊗ Valider les valeurs choisies et fin du menu

Une fois la configuration terminée, l'indicateur retournera sur l'état défaut 1.0.

En appuyant et maintenant la touche ⊗ l'indicateur retourne au menu précédent ou sur l'état défaut (1.0) sans sauvegarde des modifications éventuelles apportées à la configuration.

Si aucune touche n'est activée pendant 1 minute, l'indicateur retournera sur l'état défaut sans sauvegarde des modifications éventuelles apportées à la configuration.

Informations complémentaires

Protection par mot de passe : L'accès à la programmation peut être bloqué par un mot de passe. Ce mot de passe est sauvegardé dans le module afin d'assurer un haut niveau de protection contre les modifications non autorisées.

Si le mot de passe configuré n'est pas connu, veuillez contacter le support technique de PR electronics - www.prelectronics.com/fr/contact.

Protection par mot de passe est obligatoire dans les applications SIL.

Sélection des unités

Après sélection du type de signal d'entrée vous pouvez choisir l'unité de valeur du process pour l'affichage en texte (voir tableau). En sélectionnant une entrée température, l'unité de mesure sur l'afficheur est en Celsius ou Fahrenheit. Ce choix se fait dans le point de menu après sélection d'entrée température.

CSF (CJC)

Dans le menu CJC vous pouvez choisir entre connecteur CSF ou compensation de soudure froide interne. Le connecteur CSF (PR 5910 / PR 5910Ex) est à commander séparément.

Informations relatives à l'erreur de câble sur la façade PR 4500

Erreur de câble (voir limites dans tableau) est affiché par CA.BR (rupture câble) ou CA.SH (court circuit câble). Signal hors limites (voir tableau des limites) est affiché par IN.LO (limite basse) ou IN.HI (limite haute). L'affichage de l'erreur se fait en format texte sur la ligne 1 avec le rétro-éclairage lumineux clignotant. La ligne 4 de l'affichage indique l'état SIL (point statique = verrouillage SIL, point clignotante = aucun verrouillage SIL) ainsi que l'état du relais et de la communication (point avec cercle) qui indique l'état de fonctionnement du PR 4500.

Indication du signal et erreur capteur sans la façade PR 4500

L'état du module peut être lu sur la façade à l'aide des 3 voyants.

Voyant vert clignotant indique l'état normal de fonctionnement.

Si le voyant vert n'est pas illuminé, cela indique un défaut d'alimentation ou une erreur dans le module.

Voyant rouge fixe indique un erreur fatale.

Voyant rouge clignotant indique une erreur capteur.

Fonctions du relais

5 différentes fonctions peuvent être sélectionnées :

- Consigne: Fonctionnement en relais à seuils.
Fenêtre: Le relais a une fenêtre définie par le seuil bas et haut.
 Des deux cotés de la fenêtre le relais a le même état.
Fonction erreur: Le relais est activé en cas d'erreur capteur.
Alimentation: Le relais est actif en présence de l'alimentation.
OFF: Le relais est désactivé.

Croissant / Décroissant: Le relais peut être actif en mode croissant ou décroissant.

Délais: Fonctions Délai "ON" ou "OFF" peuvent être choisies pour le relais entre 0...3600 s.

Hystérésis: L'hystérésis peut être configuré entre 0,1 et 25% de l'échelle ou entre 1 et 25 % de la gamme d'affichage.

Fenêtre: La fonction Fenêtre « Window » est choisie dans le menu en définissant le point haut ou bas du seuil. Voir le graphique descriptif de la fonction fenêtre à la page 28.

Consigne: La fonction consigne « Setpoint » est choisie dans le menu en indiquant les limites souhaitées. Le module alors fonctionne comme un simple relais à seuils. Voir le graphique descriptif de la fonction consigne à la page 29.

Un relais actif signifie que le contact est fermé et défini en « Normalement ouvert » et le contact est ouvert lorsque il est en « normalement fermé ».

Il est possible d'activer ou désactiver la fonction temporisation « délai » sur le menu ON.DEL et OFF DEL.

Fonctions avancées

L'unité donne accès à un certain nombre de fonctions avancées qui sont accessibles en répondant « YES » à « ADV.SET ».

Configuration de l'affichage: Il est possible de régler la luminosité et le rétro-éclairage. Enregistrement d'un numéro de repère à 5 caractères alphanumériques. La valeur d'entrée est toujours affichée en ligne 2. Sélection de l'affichage en ligne 3 de l'indicateur - choix entre: sortie analogique et numéro repère. En sélectionnant "ALT" l'affichage alterne les informations affichées.

Calibration du process en 2 points: L'unité peut procéder à une calibration en 2 points. Le point mini du signal d'entrée (pas nécessairement 0%) est appliquée et la valeur actuelle est entrée sur l'unité PR 4500. Ensuite le point maxi du signal (pas nécessairement 100%) est appliquée et la valeur actuelle est entrée sur l'unité PR 4500. Si vous validez ces points, l'appareil va fonctionner selon cet ajustement. Si plus tard vous souhaitez modifier ou changer de type d'entrée l'unité reviendra à la calibration usine.

Pour l'activation initiale de la calibration du process, tant la calibration basse que la calibration haute doivent être effectués.

Fonction simulation: Si vous validez le point « EN.SIM » il est possible de simuler un signal d'entrée à l'aide des flèches et ainsi contrôler le signal de sortie haut et bas ou l'état du relais OFF et ON. Vous devez sortir du menu en pressant ⏏ (pas de time-out). La simulation sera terminée, si le PR 4500 est enlevé.

Mot de passe: Ici vous pouvez choisir un mot de passe allant de 0000 à 9999 afin de protéger la programmation. L'unité est livrée sans mot de passe.

Mémoire: Dans le menu mémoire (memory) vous pouvez sauvegarder la configuration du module dans le PR 4500, et puis transférer le PR 4500 sur un autre module du même type et charger la configuration sauvegardée vers ce module. Les paramètres d'étalonnage et l'état du verrouillage du relais (le cas échéant) sont spécifiques à l'appareil et ne seront pas inclus dans la configuration sauvegardée.

Langue: Dans le menu « LANG », vous pouvez sélectionner 7 différentes langues pour le texte d'aide. Choix entre : Anglais, allemand, français, italien, espagnol, suédois et danois.

Rail d'alimentation: Dans le menu "RAIL" vous pouvez choisir si des erreurs capteur doivent être transmis à l'unité de surveillance du module PR 9410 Contrôleur d'alimentation.

Safety Integrity Level (SIL): Voir le manuel de sécurité (Safety Manual - en Anglais) pour informations supplémentaires.



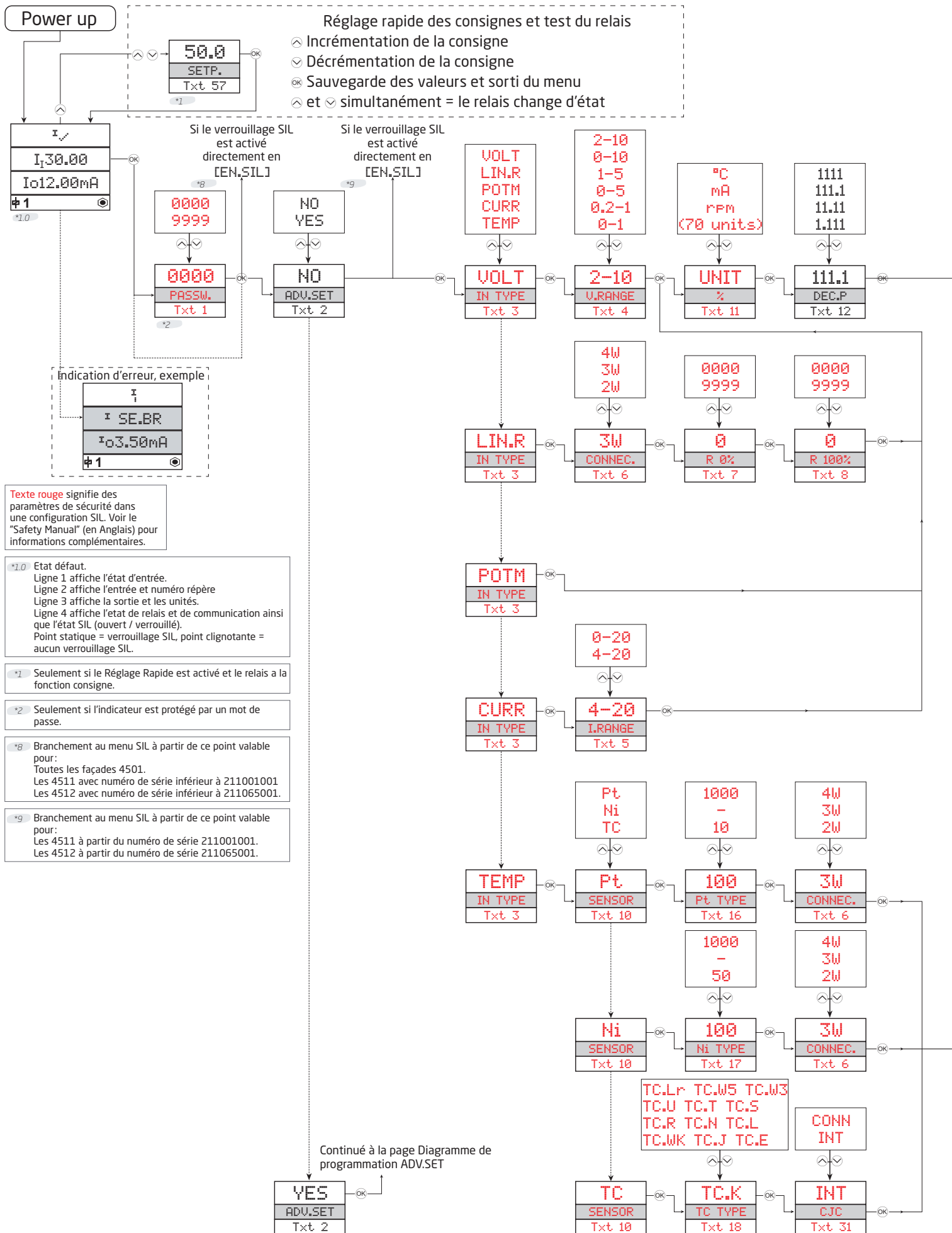
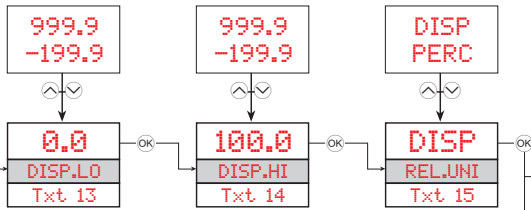


Diagramme de programmation

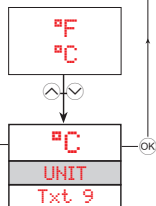
Si aucune touche n'est actionnée pendant 1 minute, l'indicateur retournera sur l'état défaut sans sauvegarde des modifications éventuelles apportées à la configuration.

- ⬆️ Incrémenter la valeur / choisir paramètre suivant
- ⬇️ Décrémenter la valeur / choisir paramètre précédent
- ⊗ Valider les valeurs choisies et fin du menu

Maintien ⊗ Retour au menu précédent / retour au menu 1.0 sans sauvegarde

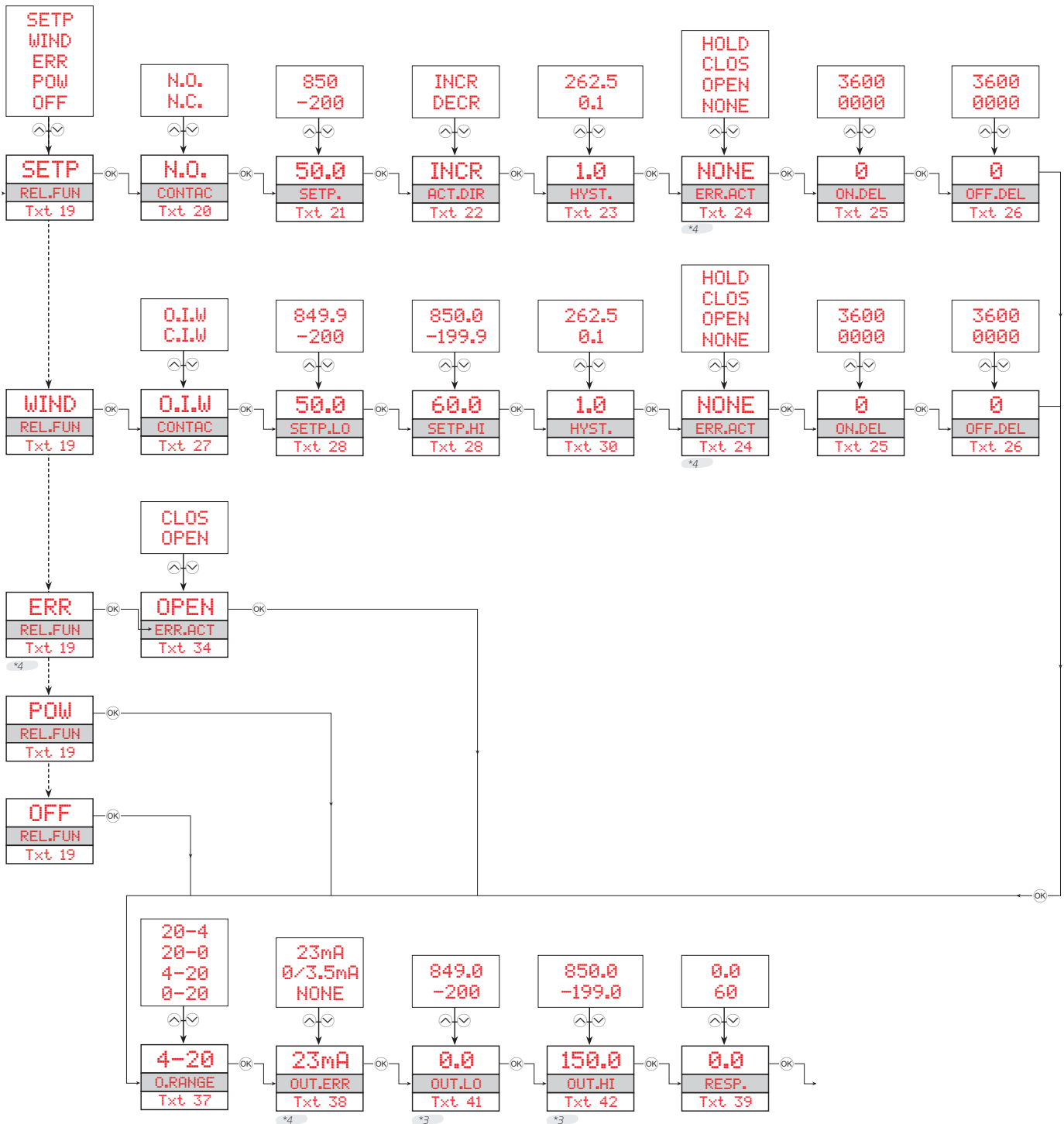


Continué à la page suivante



Choix de l'UNITES :

| | | | | |
|------|--------|------|-----|---------|
| °C | s | rPM | MUh | ohm |
| °F | min | Hz | kUh | S |
| K | m/s | t | U | uS |
| % | mm/s | kg | GU | m3/min |
| m | m/min | g | MU | m3/h |
| cm | m/h | N | kU | l/s |
| mm | in/s | Pa | hF | l/min |
| um | ips | MPa | A | l/h |
| ft | ft/s | kPa | kA | gal/min |
| in | in/min | hPa | mA | gal/h |
| mils | ft/min | bar | uA | t/h |
| yd | in/h | mbar | U | mol |
| m3 | ft/h | kJ | kU | FH |
| l | m/s2 | Uh | mU | [blank] |



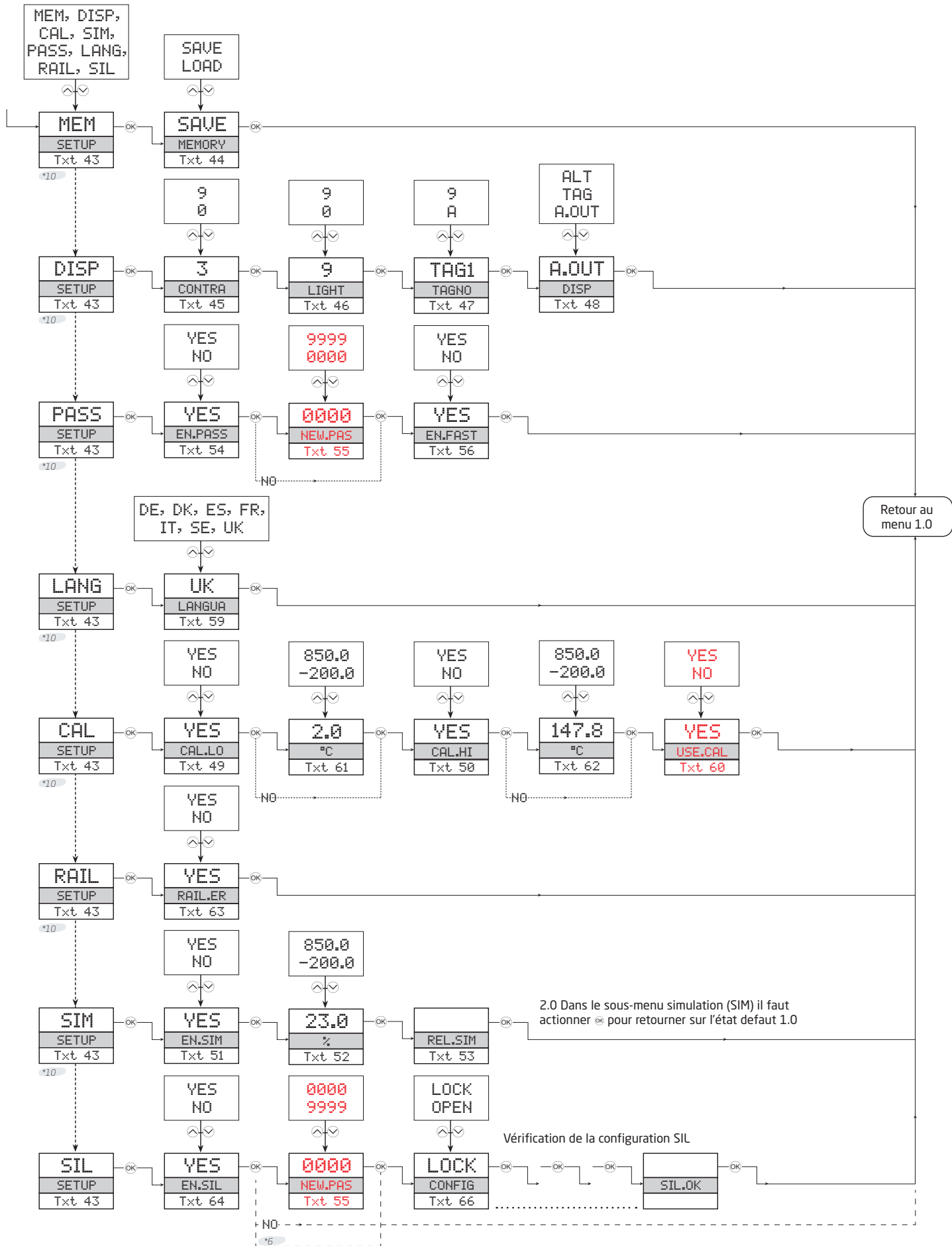
*3 Seulement si le signal d'entrée est température.

*6 Seulement si un mot de passe a été choisi.

*4 Seulement si le type d'entrée supporte le contrôle d'erreur de câble Ne vaut pas pour les signaux d'entrée: 0...20 mA et tension.



*10 Pas disponible sur les PR 4500 si le verrouillage SIL est activé. Seuls les 4512 à partir du numéro de série 211065001 et les 4511 à partir de 211001001.

Diagramme de programmation, Réglage avancé (ADV.SET)

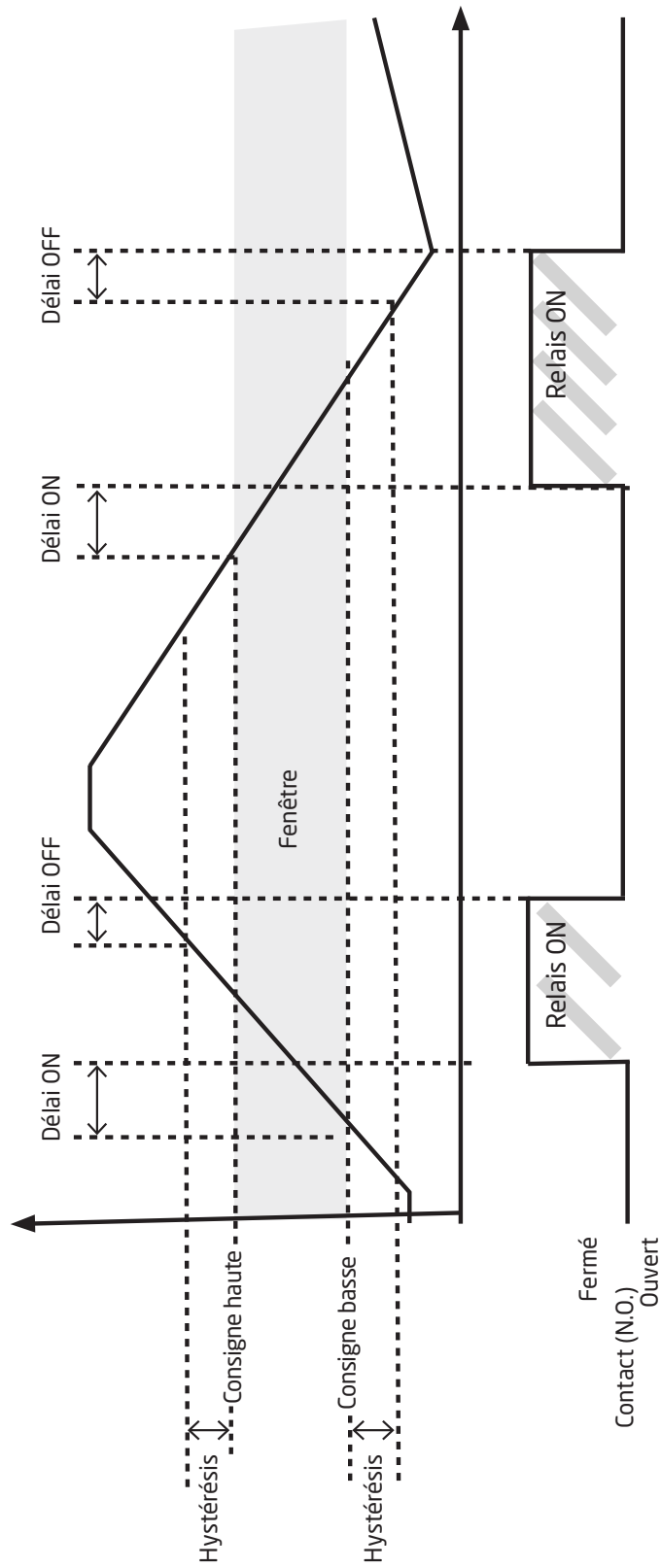


Menu déroulant en ligne 3 de l'indicateur

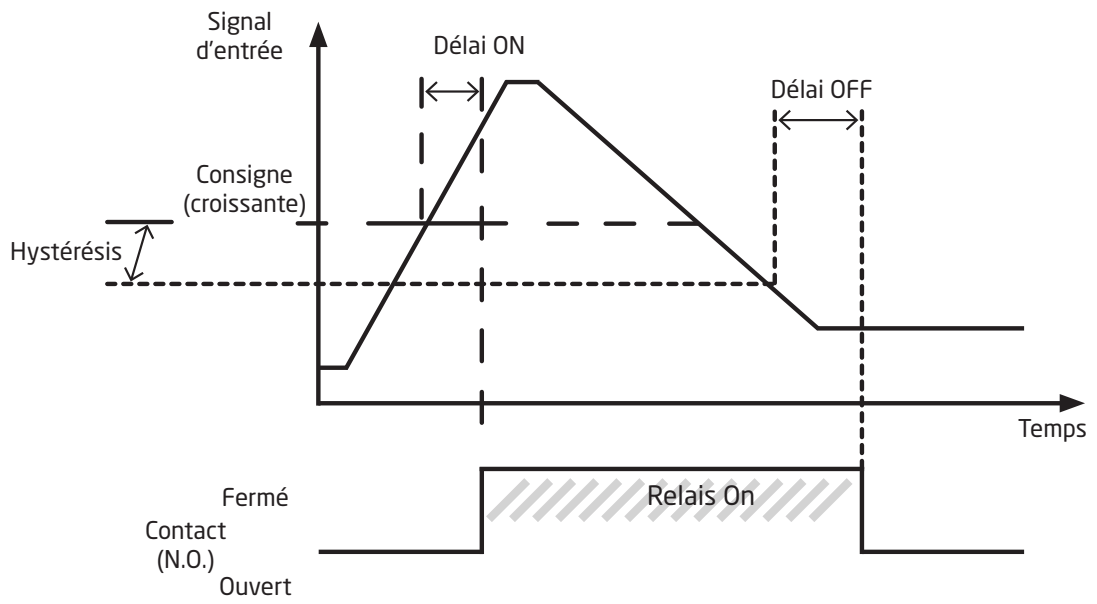
- [01] Entrer mot de passe correct
- [02] Aller dans le menu de configuration avancée ?
- [03] Sélectionner entrée température
Sélectionner entrée potentiomètre
Sélectionner entrée résistance linéaire
Sélectionner entrée courant
Sélectionner entrée tension
- [04] Sélectionner gamme d'entrée 0.0-1 V
Sélectionner gamme d'entrée 0.2-1 V
Sélectionner gamme d'entrée 0-5 V
Sélectionner gamme d'entrée 1-5 V
Sélectionner gamme d'entrée 0-10 V
Sélectionner gamme d'entrée 2-10 V
- [05] Sélectionner gamme d'entrée 0-20 mA
Sélectionner gamme d'entrée 4-20 mA
- [06] Sélectionner connexion capteur 2-fils
Sélectionner connexion capteur 3-fils
Sélectionner connexion capteur 4-fils
- [07] Régler valeur de résistance basse
- [08] Régler valeur de résistance haute
- [09] Sélectionner Celsius comme unité de température
Sélectionner Fahrenheit comme unité de température
- [10] Sélectionner type de capteur TC
Sélectionner type de capteur Ni
Sélectionner type de capteur Pt
- [11] Sélectionner unités d'affichage
- [12] Sélectionner position du point décimale
- [13] Régler gamme d'affichage basse
- [14] Régler gamme d'affichage haute
- [15] Régler consigne relais en pourcentages de la gamme d'entrée
Régler Consigne relais en unités d'affichage
- [16] Sélectionner Pt10 comme type de capteur
Sélectionner Pt20 comme type de capteur
Sélectionner Pt50 comme type de capteur
Sélectionner Pt100 comme type de capteur
Sélectionner Pt200 comme type de capteur
Sélectionner Pt250 comme type de capteur
Sélectionner Pt300 comme type de capteur
Sélectionner Pt400 comme type de capteur
Sélectionner Pt500 comme type de capteur
Sélectionner Pt1000 comme type de capteur
- [17] Sélectionner Ni50 comme type de capteur
Sélectionner Ni100 comme type de capteur
Sélectionner Ni120 comme type de capteur
Sélectionner Ni1000 comme type de capteur
- [18] Sélectionner TC-B comme type de capteur
Sélectionner TC-E comme type de capteur
Sélectionner TC-J comme type de capteur
Sélectionner TC-K comme type de capteur
Sélectionner TC-L comme type de capteur
Sélectionner TC-N comme type de capteur
Sélectionner TC-R comme type de capteur
Sélectionner TC-S comme type de capteur
Sélectionner TC-T comme type de capteur
Sélectionner TC-U comme type de capteur
Sélectionner TC-W3 comme type de capteur
Sélectionner TC-W5 comme type de capteur
Sélectionner TC-Lr comme type de capteur
- [19] Sélectionner Fonction OFF - le relais est en permanence OFF
Sélectionner Fonction POWER - le relais indique état d'alimentation OK
Sélectionner Fonction ERREUR - le relais indique uniquement erreur capteur
Sélectionner Fonction FENETRE - le relais est contrôlé par 2 consignes
Sélectionner Fonction CONSIGNE - le relais est contrôlé par 1 consigne
- [20] Sélectionner contact Normalement Fermé
Sélectionner contact Normalement Ouvert
- [21] Régler consigne du relais
- [22] Sélectionner activation du relais pour un signal descendant
Sélectionner activation du relais pour un signal montant
- [23] Régler hystérésis du relais
- [24] Sélectionner aucune action d'erreur - état non-défini en cas d'erreur
Sélectionner ouvrir contact du relais en cas d'erreur
Sélectionner fermer contact du relais en cas d'erreur
Sélectionner Maintenir état du relais en cas d'erreur
- [25] Régler délai ON du relais en secondes
- [26] Régler délai OFF du relais en secondes
- [27] Sélectionner contact du relais est fermé dans la fenêtre
Sélectionner contact du relais est ouvert dans la fenêtre
- [28] Régler consigne basse de la fenêtre relais
- [29] Régler consigne haute de la fenêtre relais
- [30] Régler hystérésis de la fenêtre relais
- [31] Sélectionner capteur de température interne
Sélectionner bornier CSF (accessoire)
- [34] Sélectionner ouvrir contact du relais en cas d'erreur
Sélectionner fermer contact du relais en cas d'erreur
- [37] Sélectionner gamme de sortie 0-20 mA
Sélectionner gamme de sortie 4-20 mA
Sélectionner gamme de sortie 20-0 mA
Sélectionner gamme de sortie 20-4 mA
- [38] Sélectionner aucune action d'erreur - sortie pas définie en cas d'erreur
Sélectionner bas d'échelle en cas d'erreur
Sélectionner NAMUR NE43 bas d'échelle en cas d'erreur
Sélectionner NAMUR NE43 haut d'échelle en cas d'erreur
- [39] Régler Temps de réponse de la sortie analogique en secondes
- [41] Régler température de la sortie analogique basse
- [42] Régler température de la sortie analogique haute
- [43] Aller dans la configuration SIL
Aller dans le mode simulation
Aller dans la configuration du rail d'alimentation
Exécuter calibration de process
Aller dans la configuration langue
Aller dans la configuration du mot de passe
Aller dans la configuration d'affichage
Exécuter opérations de mémoire
- [44] Charger la configuration sauvegardée au module
Sauvegarder la configuration dans le PR 4500

- [45] Ajuster le contraste LCD
- [46] Ajuster le rétro-éclairage LCD
- [47] Entrer numéro repère de 5 caractères
- [48] Valeur de la sortie analogique affichée en ligne 3
Numéro repère affiché en ligne 3
Alternar les informations affichées
- [49] Calibrer l'entrée basse à la valeur de process ?
- [50] Calibrer l'entrée haute à la valeur de process ?
- [51] Permettre simulation de l'entrée ?
- [52] Régler la valeur de simulation en entrée
- [53] Simulation relais - utiliser  pour alterner l'état du relais
- [54] Permettre protection par mot de passe ?
- [55] Entrer Nouveau mot de passe
- [56] Permettre la fonctionnalité Réglage rapide ?
- [57] Consigne relais - appuyer sur  pour sauvegarder
- [58] Consigne relais - Lecture
- [59] Sélectionner langue
- [60] Utiliser valeurs de calibration process ?
- [61] Régler valeur de la position basse de la calibration
- [62] Régler valeur de la position haute de la calibration
- [63] Activer signal d'état du rail d'alimentation
- [64] Permettre verrouillage de la configuration SIL ?
0-20 mA n'est pas une gamme de sortie valable en
opération SIL
- [66] Etat de la configuration SIL (Ouverte / Verrouillée)
- [80] Court circuit du capteur
- [81] Rupture du câble capteur
- [82] Affichage en dessous du mini.
- [83] Affichage en dessus du maxi.
- [84] Entrée dépasse l'échelle basse
- [85] Entrée dépasse l'échelle haute
- [86] Erreur d'entrée - contrôler les connexions et
redémarrer le module
- [87] Erreur de sortie - contrôler connexions et
redémarrer le module
- [88] Erreur dans la mémoire FLASH - contrôler la
configuration
- [89] Configuration ou version invalide
- [90] Erreur matériel
- [91] Erreur du capteur CSF - contrôler la température du
module
- [92] Erreur CSF - contrôler le bornier CSF
- [93] Pas de communication

Graphique descriptif de la fonction fenêtre



Graphique descriptif de la fonction consigne



LERBAKKEN 10, 8410 ROENDE DENMARK

IECEX Installation drawing



For safe installation of 9116 the following must be observed. The module shall only be installed by qualified personnel who are familiar with the national and international laws, directives and standards that apply to this area.

Year of manufacture can be taken from the first two digits in the serial number.



For Installation in Zone 2 the following must be observed.

The 4501 programming module is to be used solely with PR electronics modules. It is important that the module is undamaged and has not been altered or modified in any way. Only 4501 modules free of dust and moisture shall be installed.

| | |
|----------------------------------|---|
| IECEX Certificate: | KEM 10.0022X |
| Marking 9116Bxx: | [Ex ia Ga] IIC/IIB/IIA [Ex ia Da] IIIC [Ex ia Ma] I |
| Marking 9116Bxx, 9116Axx: | Ex ec nC IIC T4 Gc |
| Standards | IEC60079-0:2017, IEC60079-11:2011, IEC60079-15:2017, IEC60079-7:2015+A1:2017 |

9116Bxx Installation:

Hazardous area
Zone 0, 1, 2, 20, 21 and 22

Non Hazardous area
or Zone 2

$-20 \leq T_a \leq +60^\circ\text{C}$



Supply terminal (31,32)
Voltage: 19.2 – 31.2 VDC

Status relay, terminal (33,34)
Zone 2 installation:
Voltage max: 32 VAC / 32 VDC
Power max: 16 VA / 32 W
Current max: 0.5 A AC / 1 A DC

Relay output, terminal (13,14)
Zone 2 installation
Voltage max: 32 V AC / 30 VDC
Power max: 64 VA / 60 W
Current max: 2 A AC / 2 ADC

(terminal 11,12,13,14)
(terminal 31,32,33,34)
(terminal 91,92,93,94,95)
U_m: 253 V max. 400 Hz

LERBAKKEN 10, 8410 ROENDE DENMARK

| Module 9116B1 | |
|-----------------------|--------|
| Terminal 51-52, 51-53 | |
| Ui | 30 V |
| Ii | 120 mA |
| Pi | 900 mW |
| Ci | 3 nF |
| Li | 1 µH |

| Module 9116B2 | |
|-----------------------|--------|
| Terminal 51-52, 51-53 | |
| Ui | 30 V |
| Ii | 120 mA |
| Pi | 900 mW |
| Ci | 3 nF |
| Li | 1 µH |

| Module 9116B1 | | Group | Co | Lo | Lo/Ro |
|-----------------------|--------|-------|--------|-------|----------|
| Terminal 51-54, 52-54 | | | | | |
| Uo | 28 V | IIC | 80 nF | 4 mH | 54 µH/Ω |
| Io | 93 mA | IIB | 640 nF | 16 mH | 218 µH/Ω |
| Po | 650 mW | IIA | 2.1 µF | 32 mH | 436 µH/Ω |

| Module 9116B2 | | Group | Co | Lo | Lo/Ro |
|-----------------------|--------|-------|---------|-------|----------|
| Terminal 51-54, 52-54 | | | | | |
| Uo | 21.4 V | IIC | 0.16 µF | 4 mH | 54 µH/Ω |
| Io | 93 mA | IIB | 1.13 µF | 16 mH | 218 µH/Ω |
| Po | 650 mW | IIA | 4.15 µF | 32 mH | 436 µH/Ω |

| Module 9116B1 | | Group | Co | Lo | Lo/Ro |
|----------------|--------|-------|--------|---------|---------|
| Terminal 51-53 | | | | | |
| Uo | 28 V | IIC | 80 nF | 1000 mH | 4 mH/Ω |
| Io | 1.1 mA | IIB | 640 nF | 1000 mH | 17 mH/Ω |
| Po | 8 mW | IIA | 2.1 µF | 1000 mH | 35 mH/Ω |

| Module 9116B2 | | Group | Co | Lo | Lo/Ro |
|----------------|--------|-------|---------|---------|---------|
| Terminal 51-53 | | | | | |
| Uo | 21.4 V | IIC | 0.16 µF | 1000 mH | 4 mH/Ω |
| Io | 1.1 mA | IIB | 1.13 µF | 1000 mH | 17 mH/Ω |
| Po | 8 mW | IIA | 4.15 µF | 1000 mH | 35 mH/Ω |

| Module 9116B1 | | Group | Co | Lo | Lo/Ro |
|----------------|--------|-------|---------|---------|----------|
| Terminal 51-52 | | | | | |
| Uo | 8.3 V | IIC | 7 µF | 1000 mH | 100 mH/Ω |
| Io | 0.2 mA | IIB | 73 µF | 1000 mH | 400 mH/Ω |
| Po | 0.4 mW | IIA | 1000 µF | 1000 mH | 800 mH/Ω |

| Module 9116B2 | | Group | Co | Lo | Lo/Ro |
|----------------|--------|-------|---------|---------|----------|
| Terminal 51-52 | | | | | |
| Uo | 8.3 V | IIC | 7 µF | 1000 mH | 100 mH/Ω |
| Io | 0.2 mA | IIB | 73 µF | 1000 mH | 400 mH/Ω |
| Po | 0.4 mW | IIA | 1000 µF | 1000 mH | 800 mH/Ω |

| Module 9116B1 | | Group | Co | Lo | Lo/Ro |
|----------------------|---------|-------|---------|---------|---------|
| Terminal 41,42,43,44 | | | | | |
| Uo | 8.3 V | IIC | 7 µF | 207 mH | 1 mH/Ω |
| Io | 13.1 mA | IIB | 73 µF | 828 mH | 5 mH/Ω |
| Po | 27.3 mW | IIA | 1000 µF | 1000 mH | 10 mH/Ω |

| Module 9116B2 | | Group | Co | Lo | Lo/Ro |
|----------------------|---------|-------|---------|---------|---------|
| Terminal 41,42,43,44 | | | | | |
| Uo | 8.3 V | IIC | 7 µF | 207 mH | 1 mH/Ω |
| Io | 13.1 mA | IIB | 73 µF | 828 mH | 5 mH/Ω |
| Po | 27.3 mW | IIA | 1000 µF | 1000 mH | 10 mH/Ω |

Installation notes:

For group I (mines), the parameters for group IIA apply.

Install in pollution degree 2, overvoltage category II as defined in IEC60664-1

Do not separate connectors when energized and an explosive gas mixture is present.

Do not mount or remove modules from the Power Rail when an explosive gas mixture is present.

Disconnect power before servicing.

The wiring of unused terminals is not allowed.

In type of protection [Ex ia Da] the parameters for intrinsic safety for gas group IIB are applicable.

For installation in Zone 2, the module shall be installed in an enclosure in type of protection Ex n or Ex e, providing a degree of protection of at least IP54. Cable entry devices and blanking elements shall fulfill the same requirements.

For installation on Power Rail in Zone 2, only Power Rail type 9400 supplied by Power Control Unit type 9410 (Type Examination Certificate KEMA 07ATEX0152 X) is allowed.

Max. screw terminal torque 0.5 Nm.

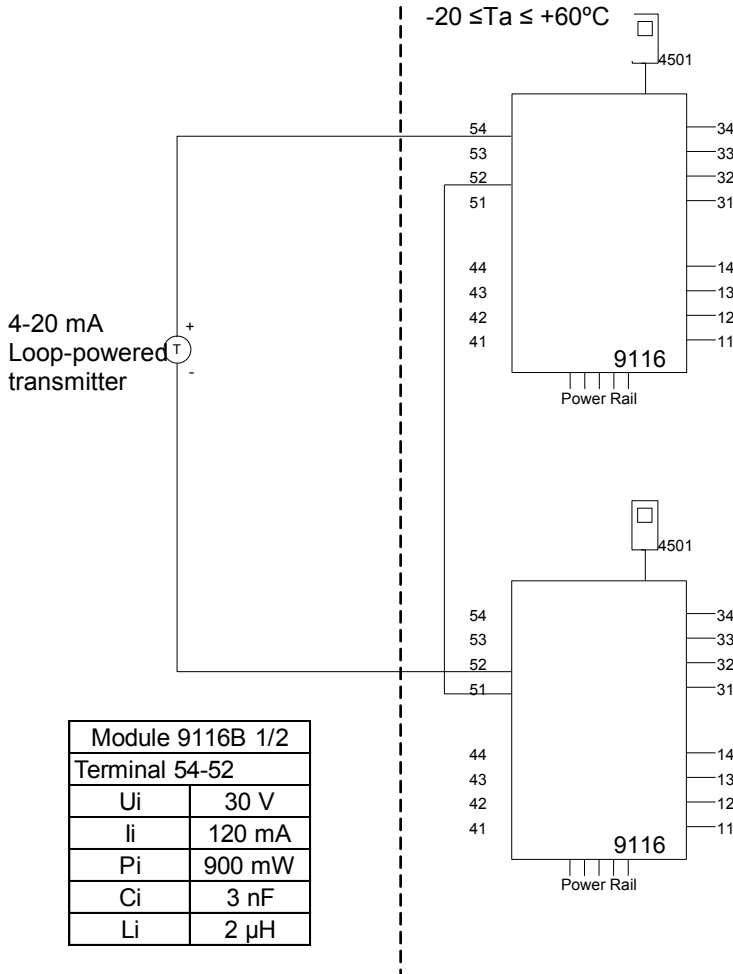
Stranded wire should be installed with an insulation stripping length of 5 mm or via a suitable insulated terminal such as a bootlace ferrule.

LERBAKKEN 10, 8410 ROENDE DENMARK

9116Bxx Installation:

Hazardous area
Zone 0,1,2, 20, 21, 22

Non Hazardous area
or Zone 2



| Module 9116B 1/2 | |
|------------------|--------|
| Terminal 54-52 | |
| Ui | 30 V |
| Ii | 120 mA |
| Pi | 900 mW |
| Ci | 3 nF |
| Li | 2 μH |

Supply terminal (31,32)
Voltage: 19.2 – 31.2 VDC

Status relay, terminal (33,34)
Zone 2 installation:
Voltage max: 32 VAC/ 32 VDC
Power max: 16 VA / 32 W
Current max: 0.5 A AC / 1 A DC

Relay output, terminal (13,14)
Zone 2 installation
Voltage max: 32 V AC / 30 VDC
Power max: 64 VA / 60 W
Current max: 2 A AC / 2 ADC

(terminal 11,12,13,14)
(terminal 31,32,33,34)
(terminal 91,92,93,94,95)
Um: 253 V max. 400 Hz

| Module 9116B1 | | Group | Co | Lo | Lo/Ro |
|--------------------|--------|-------|--------|-------|----------|
| Term. 54-52; 51-52 | | | | | |
| Uo | 28 V | IIC | 80 nF | 4 mH | 54 μH/Ω |
| Io | 93 mA | IIB | 640 nF | 16 mH | 218 μH/Ω |
| Po | 650 mW | IIA | 2.1 μF | 32 mH | 436 μH/Ω |

| Module 9116B2 | | Group | Co | Lo | Lo/Ro |
|--------------------|--------|-------|---------|-------|----------|
| Term. 54-52; 51-52 | | | | | |
| Uo | 21.4 V | IIC | 0.16 μF | 4 mH | 54 μH/Ω |
| Io | 93 mA | IIB | 1.13 μF | 16 mH | 218 μH/Ω |
| Po | 650 mW | IIA | 4.15 μF | 32 mH | 436 μH/Ω |

LERBAKKEN 10, 8410 ROENDE DENMARK

9116Bxx Installation:

 Hazardous area
 Zone 0, 1, 2, 20, 21, 22

 Non Hazardous area
 or Zone 2

 $-20 \leq T_a \leq +60^\circ\text{C}$

Supply terminal (31,32)
 Voltage: 19.2 – 31.2 VDC

Status relay, terminal (33,34)
Zone 2 installation:
 Voltage max: 32 VAC / 32 VDC
 Power max: 16 VA / 32 W
 Current max: 0.5 A AC / 1 A DC

Relay output, terminal (13,14)
Zone 2 installation
 Voltage max: 32 V AC / 30 VDC
 Power max: 64 VA / 60 W
 Current max: 2 A AC / 2 ADC

(terminal 11,12,13,14)
(terminal 31,32,33,34)
(terminal 91,92,93,94,95)
 U_m : 253 V max. 400 Hz

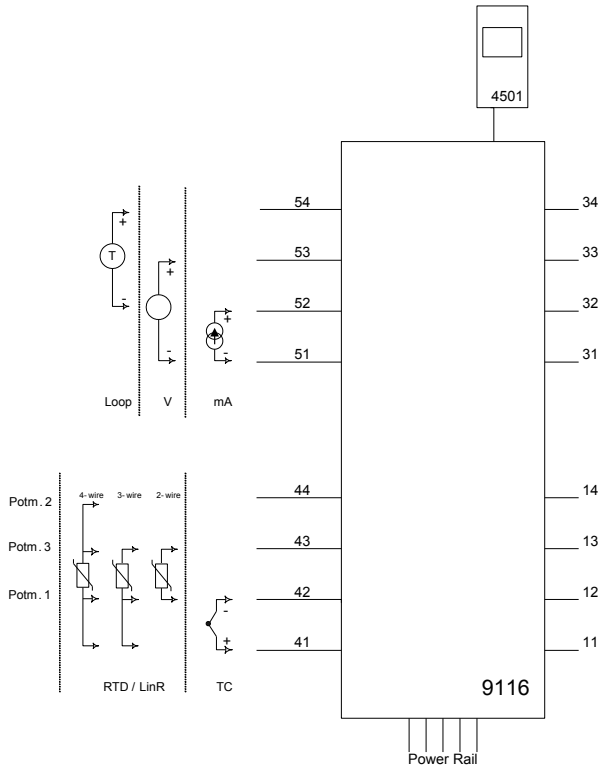
| Module 9116B 1/2 | |
|------------------|-----------|
| Terminal 51-52 | |
| U_i | 30 V |
| I_i | 120 mA |
| P_i | 900 mW |
| C_i | 3 nF |
| L_i | 2 μ H |

| Module 9116B 1/2 | | Group | C_o | L_o | L_o/R_o |
|--------------------|--------|-------|-------------|--------|-----------------|
| Term. 52-51, 51-52 | | | | | |
| U_o | 16.6 V | IIC | 0.4 μ F | 100 mH | 25mH/ Ω |
| I_o | 0.2 mA | IIB | 2.3 μ F | 100 mH | 100mH/ Ω |
| P_o | 0.8 mW | IIA | 9.5 μ F | 100 mH | 200mH/ Ω |

LERBAKKEN 10, 8410 ROENDE DENMARK

9116Axx Installation:

Non Hazardous area or Zone 2



Supply terminal (31,32)
Voltage: 19.2 – 31.2 VDC

Status relay, terminal (33,34)
Zone 2 installation:
Voltage max: 32 VAC / 32 VDC
Power max: 16 VA / 32 W
Current max: 0.5 A AC / 1 A DC

Relay output, terminal (13,14)
Zone 2 installation
Voltage max: 32 V AC / 30 VDC
Power max: 64 VA / 60 W
Current max: 2 A AC / 2 ADC

For installation in Zone 2, the module shall be installed in an enclosure in type of protection Ex n or Ex e, providing a degree of protection of at least IP54. Cable entry devices and blanking elements shall fulfill the same requirements.

For installation on Power Rail in Zone 2, only Power Rail type 9400 supplied by Power Control Unit type 9410 (Type Examination Certificate IECEx KEM 08.0025X) is allowed.

The 4501 programming module is to be used solely with PR electronics' modules. It is important that the module is undamaged and has not been altered or modified in any way. Only 4501 modules free of dust and moisture shall be installed.

LERBAKKEN 10, 8410 RØNDE DENMARK

Schéma d'installation ATEX / UKEX



Pour une installation sûre du 9116 vous devez observer ce qui suit. Le module sera seulement installé par un personnel qualifié qui est informé des lois, des directives et des normes nationales et internationales qui s'appliquent à ce secteur. L'année de la fabrication est indiquée dans les deux premiers chiffres dans le numéro de série.



Pour l'installation dans la zone 2 on doit observer ce qui suit : Le module de programmation 4501 doit être employé seulement avec des modules de PR electronics. Il est important que le module soit intact et n'ait pas été changé ou n'ait pas été modifié de quelque façon que ce soit. Le module 4501 doit être exempt des zones de poussières et d'humidité lorsqu'il est installé.

Certificat ATEX :

KEMA 10 ATEX 0053 X

Certificat UKEX, 9116Bxx

DEKRA 23UKEX0104X

Certificat UKEX, 9116Axx, 9116Bxx

DEKRA 21UKEX0177 X

Marquage 9116Bxx :

II (1) G [Ex ia Ga] IIC/IIB/IIA

II (1) D [Ex ia Da] IIIC

I (M1) [Ex ia Ma] I

Marquage 9116Bxx, 9116Axx :

II 3G Ex ec nC IIC T4 Gc

StandardsEN 60079-0:2018, EN 60079-11:2012,
EN 60079-15:2019, EN60079-7:2015+A1:2018**Conditions spécifiques d'utilisation**

Pour groupe I (mines), les paramètres du groupe IIA s'appliquent.

Installer dans degré de pollution 2, catégorie de surtension II comme défini dans l'EN 60664-1.

Ne déconnecter pas les connecteurs une fois activé et dans un environnement en présence de gaz.

Ne montez pas ou n'enlevez pas les modules du rail d'alimentation en présence d'un mélange de gaz.

Déconnectez l'alimentation avant l'entretien.

Le câblage des bornes inutilisées n'est pas permis.

Selon le type de protection [Ex ia Da] les paramètres pour la sécurité intrinsèque pour le gaz IIB s'appliquent.

Pour l'installation dans la zone 2, le module doit être installé dans une enceinte externe ayant une protection de type Ex e, assurant une protection d'étanchéité au moins d'IP54. Les raccords de câble et les bouchons doivent remplir les mêmes exigences.

Pour l'installation avec le rail d'alimentation dans la zone 2, on doit utiliser seulement le bloc d'alimentation du rail type 9400 ainsi que le contrôleur de puissance type 9410 (Attestation d'examen de type KEMA 07ATEX0152 X, DEKRA 21UKEX0169 X).

Pression max. avant déformation de la vis : 0,5 Nm

Les fils multibrins doivent être installés avec une longueur de dénudage de 5 mm ou au moyen d'une borne isolée appropriée, par exemple un embout de câblage.

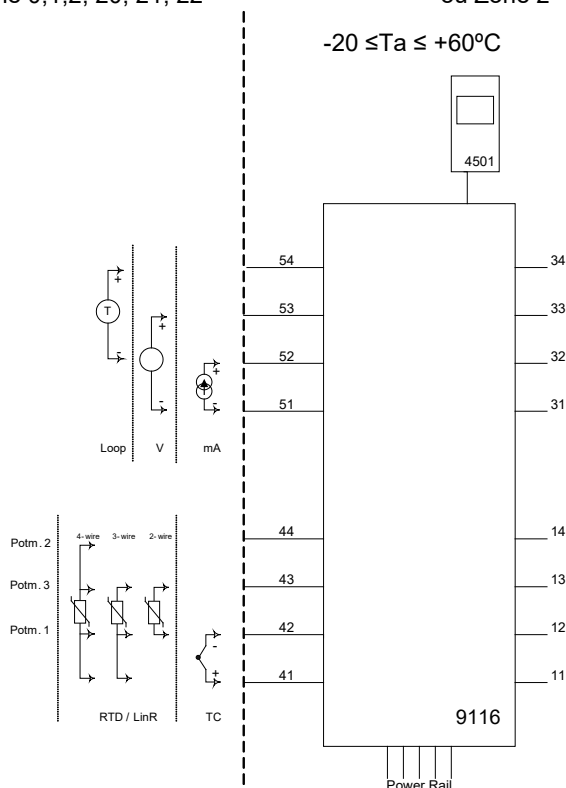
LERBAKKEN 10, 8410 RØNDE DENMARK

Installation du 9116Bxx :

Zone dangereuse
Zone 0,1,2, 20, 21, 22

Zone non-dangereuse
ou Zone 2

$-20 \leq T_a \leq +60^\circ\text{C}$



Alimentation, bornes (31,32)

Tension : 19,2 – 31,2 Vcc

Relais d'état, bornes (33,34)

Installation en zone 2 :

Tension max. : 32 Vca / 32 Vcc
Puissance max. : 16 VA / 32 W
Courant max. : 0,5 Aca / 1 Acc

Sortie relais, bornes (13,14)

Installation en zone 2

Tension max. : 32 Vca / 30 Vcc
Puissance max. : 64 VA / 60 W
Courant max. : 2 Aca / 2 Acc

(bornes 11,12,13,14)
(bornes 31,32,33,34)
(bornes 91,92,93,94,95)

U_m: 253 V max. 400 Hz

| Module 9116B1 | |
|-----------------------|--------|
| Terminal 51-52, 51-53 | |
| U _i | 30 V |
| I _i | 120 mA |
| P _i | 900 mW |
| C _i | 3 nF |
| L _i | 1 µH |

| Module 9116B2 | |
|-----------------------|--------|
| Terminal 51-52, 51-53 | |
| U _i | 30 V |
| I _i | 120 mA |
| P _i | 900 mW |
| C _i | 3 nF |
| L _i | 1 µH |

| Module 9116B1 | | | | | |
|-----------------------|-------|--------|-------|----------|--|
| Terminal 51-54, 52-54 | | | | | |
| U _o | Group | Co | Lo | Lo/Ro | |
| 28 V | IIC | 80 nF | 4 mH | 54 µH/Ω | |
| 93 mA | IIB | 640 nF | 16 mH | 218 µH/Ω | |
| 650 mW | IIA | 2.1 µF | 32 mH | 436 µH/Ω | |

| Module 9116B2 | | | | | |
|-----------------------|-------|---------|-------|----------|--|
| Terminal 51-54, 52-54 | | | | | |
| U _o | Group | Co | Lo | Lo/Ro | |
| 21.4 V | IIC | 0.16 µF | 4 mH | 54 µH/Ω | |
| 93 mA | IIB | 1.13 µF | 16 mH | 218 µH/Ω | |
| 650 mW | IIA | 4.15 µF | 32 mH | 436 µH/Ω | |

| Module 9116B1 | | | | | |
|----------------|-------|--------|---------|---------|--|
| Terminal 51-53 | | | | | |
| U _o | Group | Co | Lo | Lo/Ro | |
| 28 V | IIC | 80 nF | 1000 mH | 4 mH/Ω | |
| 1.1 mA | IIB | 640 nF | 1000 mH | 17 mH/Ω | |
| 8 mW | IIA | 2.1 µF | 1000 mH | 35 mH/Ω | |

| Module 9116B2 | | | | | |
|----------------|-------|---------|---------|---------|--|
| Terminal 51-53 | | | | | |
| U _o | Group | Co | Lo | Lo/Ro | |
| 21.4 V | IIC | 0.16 µF | 1000 mH | 4 mH/Ω | |
| 1.1 mA | IIB | 1.13 µF | 1000 mH | 17 mH/Ω | |
| 8 mW | IIA | 4.15 µF | 1000 mH | 35 mH/Ω | |

| Module 9116B1 | | | | | |
|----------------|-------|---------|---------|----------|--|
| Terminal 51-52 | | | | | |
| U _o | Group | Co | Lo | Lo/Ro | |
| 8.3 V | IIC | 7 µF | 1000 mH | 100 mH/Ω | |
| 0.2 mA | IIB | 73 µF | 1000 mH | 400 mH/Ω | |
| 0.4 mW | IIA | 1000 µF | 1000 mH | 800 mH/Ω | |

| Module 9116B2 | | | | | |
|----------------|-------|---------|---------|----------|--|
| Terminal 51-52 | | | | | |
| U _o | Group | Co | Lo | Lo/Ro | |
| 8.3 V | IIC | 7 µF | 1000 mH | 100 mH/Ω | |
| 0.2 mA | IIB | 73 µF | 1000 mH | 400 mH/Ω | |
| 0.4 mW | IIA | 1000 µF | 1000 mH | 800 mH/Ω | |

| Module 9116B1 | | | | | |
|----------------------|-------|---------|---------|---------|--|
| Terminal 41,42,43,44 | | | | | |
| U _o | Group | Co | Lo | Lo/Ro | |
| 8.3 V | IIC | 7 µF | 207 mH | 1 mH/Ω | |
| 13.1 mA | IIB | 73 µF | 828 mH | 5 mH/Ω | |
| 27.3 mW | IIA | 1000 µF | 1000 mH | 10 mH/Ω | |

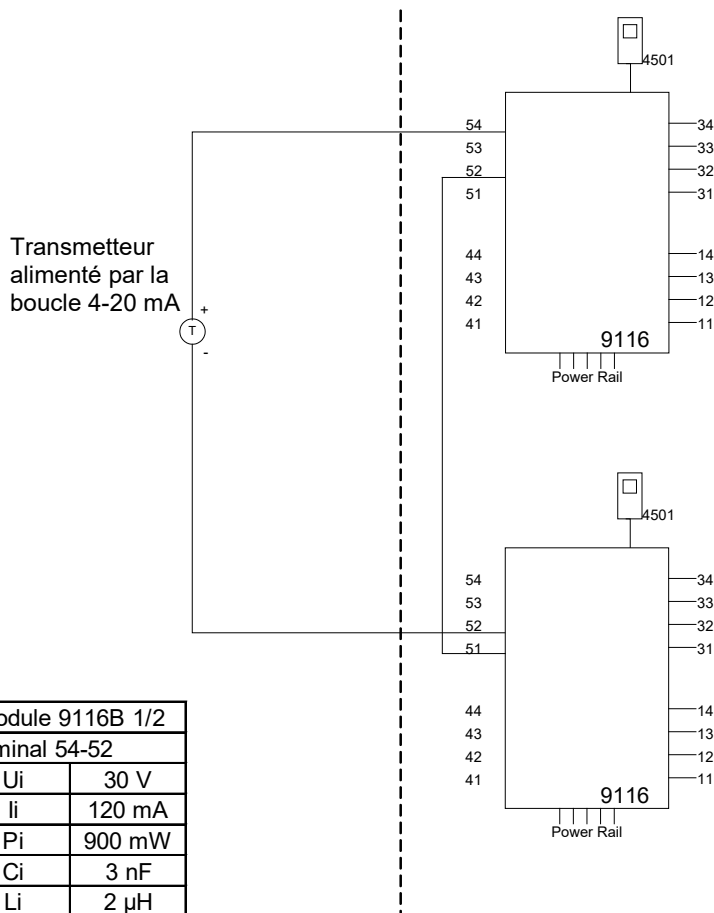
| Module 9116B2 | | | | | |
|----------------------|-------|---------|---------|---------|--|
| Terminal 41,42,43,44 | | | | | |
| U _o | Group | Co | Lo | Lo/Ro | |
| 8.3 V | IIC | 7 µF | 207 mH | 1 mH/Ω | |
| 13.1 mA | IIB | 73 µF | 828 mH | 5 mH/Ω | |
| 27.3 mW | IIA | 1000 µF | 1000 mH | 10 mH/Ω | |

LERBAKKEN 10, 8410 RØNDE DENMARK

Installation du 9116Bxx :

 Zone dangereuse
 Zone 0,1,2, 20, 21, 22

 Zone non-dangereuse
 ou Zone 2

 $-20\text{ °C} \leq T_a \leq +60\text{ °C}$

Alimentation, bornes (31,32)

Tension : 19,2 – 31,2 Vcc

Relais d'état, bornes (33,34)
Installation en zone 2 :

Tension max. : 32 Vca / 32 Vcc

Puissance max. : 16 VA / 32 W

Courant max. : 0,5 Aca / 1 Acc

Sortie relais, bornes (13,14)
Installation en zone 2

Tension max. : 32 Vca / 30 Vcc

Puissance max. : 64 VA / 60 W

Courant max. : 2 Aca / 2 Acc

(bornes 11,12,13,14)
(bornes 31,32,33,34)
(bornes 91,92,93,94,95)
 U_m : 253 V max. 400 Hz

| Module 9116B 1/2 | |
|------------------|--------|
| Terminal 54-52 | |
| U _i | 30 V |
| I _i | 120 mA |
| P _i | 900 mW |
| C _i | 3 nF |
| L _i | 2 μH |

| Module 9116B1 | | | | | |
|--------------------|--------|-------|--------|-------|----------|
| Term. 54-52; 51-52 | | Group | Co | Lo | Lo/Ro |
| U _o | 28 V | IIC | 80 nF | 4 mH | 54 μH/Ω |
| I _o | 93 mA | IIB | 640 nF | 16 mH | 218 μH/Ω |
| P _o | 650 mW | IIA | 2.1 μF | 32 mH | 436 μH/Ω |

| Module 9116B2 | | | | | |
|--------------------|--------|-------|---------|-------|----------|
| Term. 54-52; 51-52 | | Group | Co | Lo | Lo/Ro |
| U _o | 21.4 V | IIC | 0.16 μF | 4 mH | 54 μH/Ω |
| I _o | 93 mA | IIB | 1.13 μF | 16 mH | 218 μH/Ω |
| P _o | 650 mW | IIA | 4.15 μF | 32 mH | 436 μH/Ω |

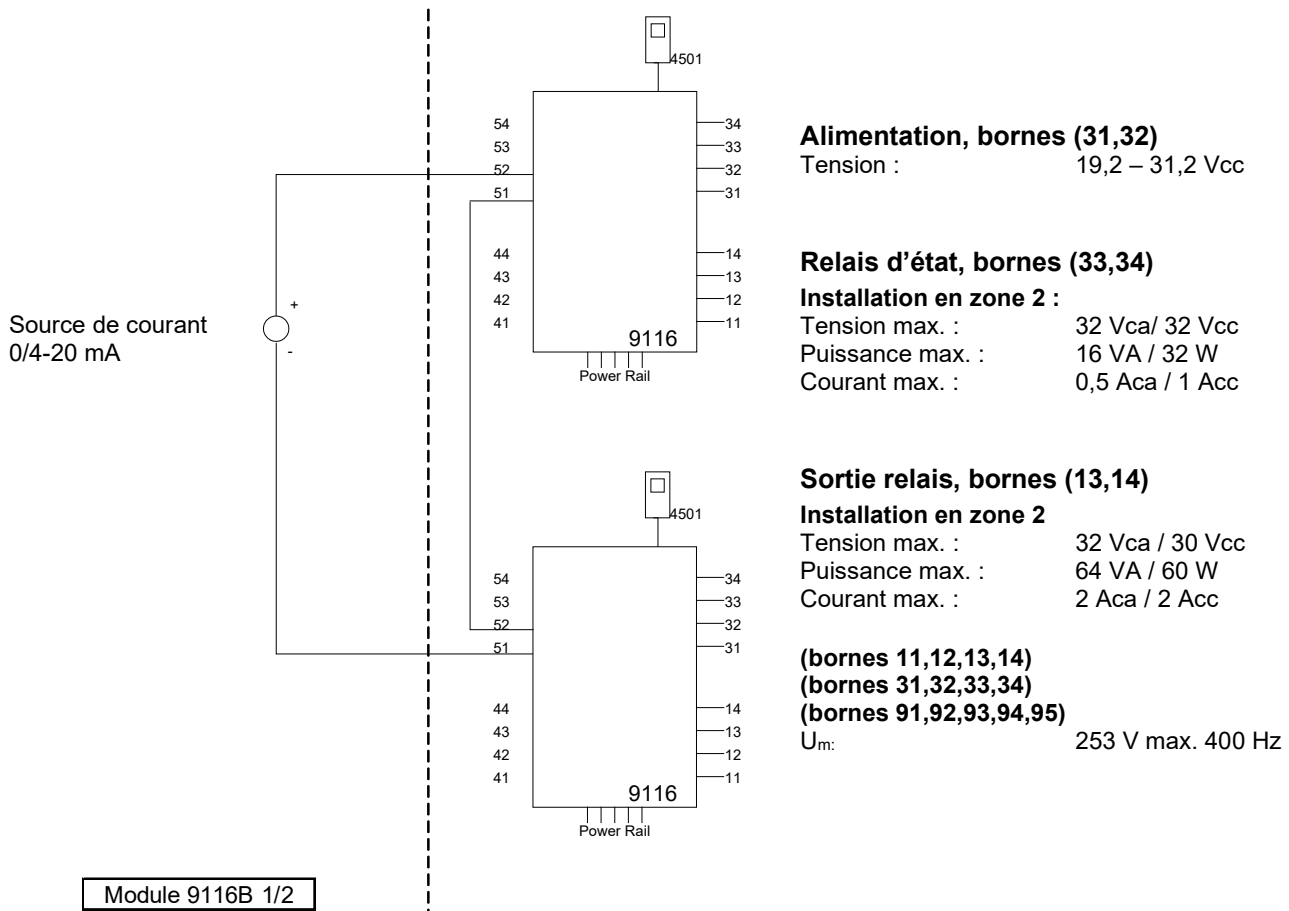
LERBAKKEN 10, 8410 RØNDE DENMARK

Installation du 9116Bxx :

Zone dangereuse
Zone 0,1,2, 20, 21, 22

Zone non-dangereuse
ou Zone 2

-20 °C ≤ Ta ≤ +60°C



Alimentation, bornes (31,32)

Tension : 19,2 – 31,2 Vcc

Relais d'état, bornes (33,34)

Installation en zone 2 :

Tension max. : 32 Vca/ 32 Vcc
Puissance max. : 16 VA / 32 W
Courant max. : 0,5 Aca / 1 Acc

Sortie relais, bornes (13,14)

Installation en zone 2

Tension max. : 32 Vca / 30 Vcc
Puissance max. : 64 VA / 60 W
Courant max. : 2 Aca / 2 Acc

**(bornes 11,12,13,14)
(bornes 31,32,33,34)
(bornes 91,92,93,94,95)**

U_m: 253 V max. 400 Hz

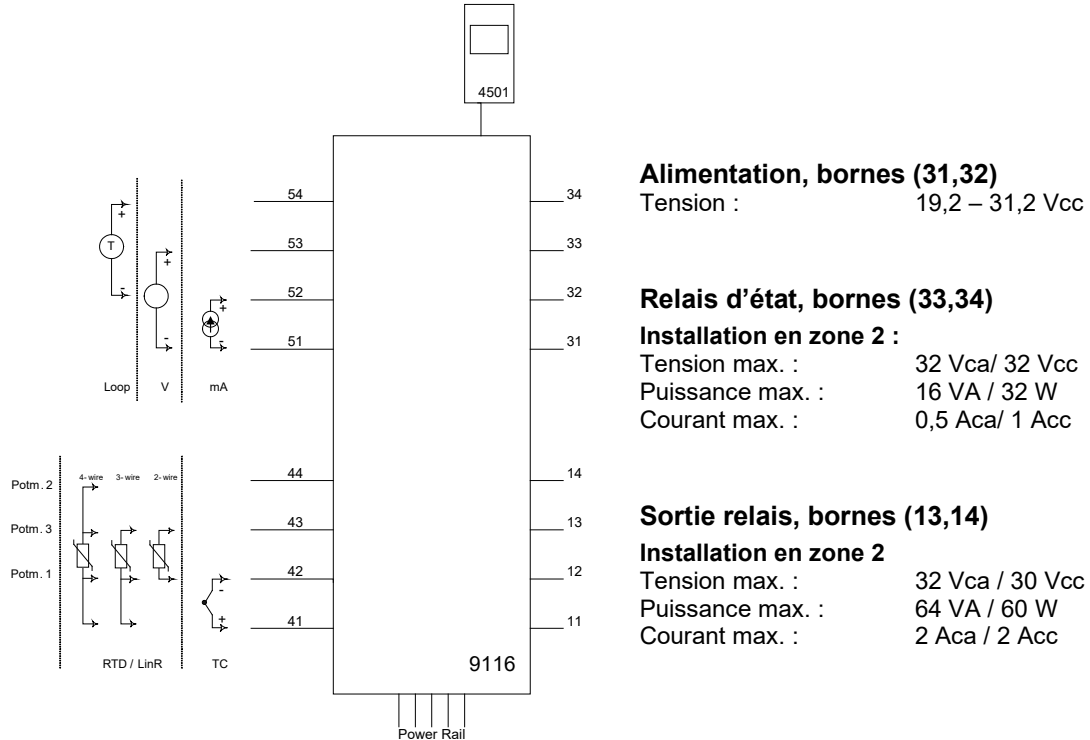
| Module 9116B 1/2 | |
|------------------|--------|
| Terminal 51-52 | |
| U _i | 30 V |
| I _i | 120 mA |
| P _i | 900 mW |
| C _i | 3 nF |
| L _i | 2 µH |

| Module 9116B 1/2 | | Group | Co | Lo | Lo/Ro |
|--------------------|--------|-------|--------|--------|---------|
| Term. 52-51, 51-52 | | | | | |
| U _o | 16.6 V | IIC | 0.4 µF | 100 mH | 25mH/Ω |
| I _o | 0.2 mA | IIB | 2.3 µF | 100 mH | 100mH/Ω |
| P _o | 0.8 mW | IIA | 9.5 µF | 100 mH | 200mH/Ω |

LERBAKKEN 10, 8410 RØNDE DENMARK

Installation du 9116Axx:

Zone non-dangereuse ou zone 2



Pour l'installation dans la zone 2, le module doit être installé dans une enceinte externe ayant une protection de type Ex e, assurant une protection d'étanchéité au moins d'IP54. Les raccords de câble et les bouchons doivent remplir les mêmes exigences.

Pour l'installation avec le rail d'alimentation dans la zone 2, on doit utiliser seulement le rail d'alimentation type 9400 ainsi que le contrôleur de puissance type 9410 (Attestation d'examen de type KEMA 07ATEX0152 X, DEKRA 21UKEX0169 X).

Le module de programmation 4501 doit être employé seulement avec des modules de PR electronics. Il est important que le module soit intact et n'ait pas été changé ou n'ait pas été modifié de quelque façon que ce soit. Le module 4501 doit être exempt des zones de poussières et d'humidité lorsqu'il est installé.

Pression max. avant déformation de la vis : 0,5 Nm

Les fils multibrins doivent être installés avec une longueur de dénudage de 5 mm ou au moyen d'une borne isolée appropriée, par exemple un embout de câblage.

LERBAKKEN 10, 8410 ROENDE DENMARK

FM Installation drawing

9116



For safe installation of 9116B the following must be observed. The module shall only be installed by qualified personnel who are familiar with the national and international laws, directives and standards that apply to this area.

Year of manufacture can be taken from the first two digits in the serial number.

4501



For Installation in Zone 2 / Division 2 the following must be observed.

The 4501 programming module is to be used solely with PR electronics modules. It is important that the module is undamaged and has not been altered or modified in any way. Only 4501 modules free of dust and moisture shall be installed.

Hazardous Classified Location

Class I/II/III, Division 1, Group A,B,C,D,E,F,G or Class I, Zone 0/1 Group IIC, [AEx ia] IIC or Group IIC, [Ex ia Ga] IIC Gc

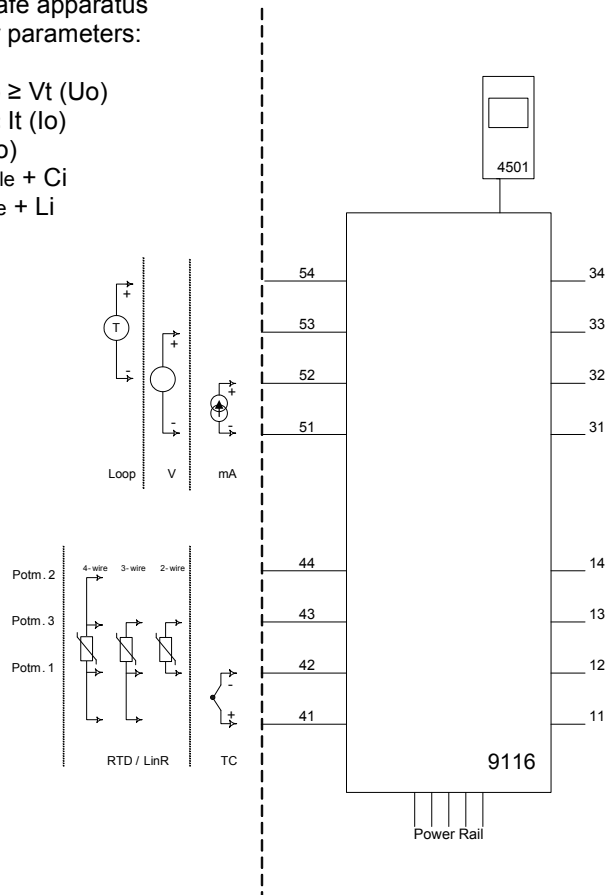
Unclassified Location or Hazardous Classified Location

Class I, Division 2, Group A,B,C,D T4 or Class I Zone 2 Group IIC T4 Gc

Simple Apparatus or Intrinsic safe apparatus with entity parameters:

- $V_{max} (U_i) \geq V_t (U_o)$
- $I_{max} (I_i) \geq I_t (I_o)$
- $P_i \geq P_t (P_o)$
- $C_a \geq C_{cable} + C_i$
- $L_a \geq L_{cable} + L_i$

$-20 \leq T_a \leq +60^\circ C$



Status relay, terminal (33,34)

Non hazardous area installation
 Voltage max: 125 VAC / 110 VDC
 Power max: 62.5 VA / 32 W
 Current max: 0.5 A AC / 0.3 ADC

Zone 2 installation:

Voltage max: 32 VAC/ 32 VDC
 Power max: 16 VA / 32 W
 Current max: 0.5 A AC / 1 A DC

Relay output, terminal (13,14)

Non hazardous area installation
 Voltage max: 250 VAC / 30 VDC
 Power max: 500 VA / 60 W
 Current max: 2 A AC / 2 ADC

Zone 2 installation

Voltage max: 32 V AC / 30 VDC
 Power max: 64 VA / 60 W
 Current max: 2 A AC / 2 ADC

(terminal 11,12,13,14)
(terminal 31,32,33,34)
(terminal 91,92,93,94,95)
 U_m: 253 V max. 400 Hz

LERBAKKEN 10, 8410 ROENDE DENMARK

| | |
|-----------------------|--------|
| Module 9116B1 | |
| Terminal 51-52, 51-53 | |
| Ui, Vmax | 30 V |
| li, lmax | 120 mA |
| Pi | 900 mW |
| Ci | 3 nF |
| Li | 1 µH |

| | |
|-----------------------|--------|
| Module 9116B2 | |
| Terminal 51-52, 51-53 | |
| Ui, Vmax | 30 V |
| li, lmax | 120 mA |
| Pi | 900 mW |
| Ci | 3 nF |
| Li | 1 µH |

| | | | | | |
|-----------------------|--------|--------------|--------|-------|----------|
| Module 9116B1 | | Group | Co | Lo | Lo/Ro |
| Terminal 51-54, 52-54 | | | | | |
| Uo, Voc | 28 V | IIC or A,B | 80 nF | 4 mH | 54 µH/Ω |
| Io, Isc | 93 mA | IIB or C,E,F | 640 nF | 16 mH | 218 µH/Ω |
| Po | 650 mW | IIA or D,G | 2.1 µF | 32 mH | 436 µH/Ω |

| | | | | | |
|-----------------------|--------|--------------|---------|-------|----------|
| Module 9116B2 | | Group | Co | Lo | Lo/Ro |
| Terminal 51-54, 52-54 | | | | | |
| Uo, Voc | 21.4 V | IIC or A,B | 0.16 µF | 4 mH | 54 µH/Ω |
| Io, Isc | 93 mA | IIB or C,E,F | 1.13 µF | 16 mH | 218 µH/Ω |
| Po | 650 mW | IIA or D,G | 4.15 µF | 32 mH | 436 µH/Ω |

| | | | | | |
|----------------|--------|--------------|--------|---------|---------|
| Module 9116B1 | | Group | Co | Lo | Lo/Ro |
| Terminal 51-53 | | | | | |
| Uo, Voc | 28 V | IIC or A,B | 80 nF | 1000 mH | 4 mH/Ω |
| Io, Isc | 1.1 mA | IIB or C,E,F | 640 nF | 1000 mH | 17 mH/Ω |
| Po | 8 mW | IIA or D,G | 2.1 µF | 1000 mH | 35 mH/Ω |

| | | | | | |
|----------------|--------|--------------|---------|---------|---------|
| Module 9116B2 | | Group | Co | Lo | Lo/Ro |
| Terminal 51-53 | | | | | |
| Uo, Voc | 21.4 V | IIC or A,B | 0.16 µF | 1000 mH | 4 mH/Ω |
| Io, Isc | 1.1 mA | IIB or C,E,F | 1.13 µF | 1000 mH | 17 mH/Ω |
| Po | 8 mW | IIA or D,G | 4.15 µF | 1000 mH | 35 mH/Ω |

| | | | | | |
|----------------|--------|--------------|---------|---------|----------|
| Module 9116B1 | | Group | Co | Lo | Lo/Ro |
| Terminal 51-52 | | | | | |
| Uo, Voc | 8.3 V | IIC or A,B | 7 µF | 1000 mH | 100 mH/Ω |
| Io, Isc | 0.2 mA | IIB or C,E,F | 73 µF | 1000 mH | 400 mH/Ω |
| Po | 0.4 mW | IIA or D,G | 1000 µF | 1000 mH | 800 mH/Ω |

| | | | | | |
|----------------|--------|--------------|---------|---------|----------|
| Module 9116B2 | | Group | Co | Lo | Lo/Ro |
| Terminal 51-52 | | | | | |
| Uo, Voc | 8.3 V | IIC or A,B | 7 µF | 1000 mH | 100 mH/Ω |
| Io, Isc | 0.2 mA | IIB or C,E,F | 73 µF | 1000 mH | 400 mH/Ω |
| Po | 0.4 mW | IIA or D,G | 1000 µF | 1000 mH | 800 mH/Ω |

| | | | | | |
|----------------------|---------|--------------|---------|---------|---------|
| Module 9116B1 | | Group | Co | Lo | Lo/Ro |
| Terminal 41,42,43,44 | | | | | |
| Uo, Voc | 8.3 V | IIC or A,B | 7 µF | 207 mH | 1 mH/Ω |
| Io, Isc | 13.1 mA | IIB or C,E,F | 73 µF | 828 mH | 5 mH/Ω |
| Po | 27.3 mW | IIA or D,G | 1000 µF | 1000 mH | 10 mH/Ω |

| | | | | | |
|----------------------|---------|--------------|---------|---------|---------|
| Module 9116B2 | | Group | Co | Lo | Lo/Ro |
| Terminal 41,42,43,44 | | | | | |
| Uo, Voc | 8.3 V | IIC or A,B | 7 µF | 207 mH | 1 mH/Ω |
| Io, Isc | 13.1 mA | IIB or C,E,F | 73 µF | 828 mH | 5 mH/Ω |
| Po | 27.3 mW | IIA or D,G | 1000 µF | 1000 mH | 10 mH/Ω |

Installation notes:

In Class I, Division 2 installations, the subject equipment shall be mounted within a too-secured enclosure which is capable of accepting one or more of the Class I, Division 2 wiring methods specified in the the National Electrical Code (ANSI/NFPA 70) or Canadian Electrical Code (C22.1).

In Zone 2 installations, the subject equipment shall be mounted within a tool secured enclosure which is capable of accepting one or more of the Zone 2 wiring methods specified in the National Electrical Code (ANSI/NFPA 70) or the Canadian Electrical Code (C22.1). Where installed in outdoor or potentially wet locations, the enclosure shall, at a minimum, meet the requirements of IP54.

In Zone 2 installations, the installer shall ensure protection of supply terminals against transient voltages exceeding 140% of the rated supply voltage.

Install in environments rated Pollution Degree 2 or better; overvoltage category I or II.

The module must be supplied from a Power Supply having double or reinforced insulation.

The use of stranded wires is not permitted for mains wiring except when wires are fitted with cable ends.

For installation on the 9400 Power Rail the power must be supplied from Power Control Module Unit 9410.

The module is galvanic isolated and does not require grounding.

Use 60 / 75 °C Copper Conductors with wire Size AWG: (26-14).

Warning: Substitution of components may impair intrinsic safety.

Warning: To prevent ignition of the explosive atmospheres, disconnect power before servicing and do not separate connectors when energized and an explosive gas mixture is present.

Warning: Do not mount or remove modules from the Power Rail when an explosive gas mixture is present.

LERBAKKEN 10, 8410 ROENDE DENMARK

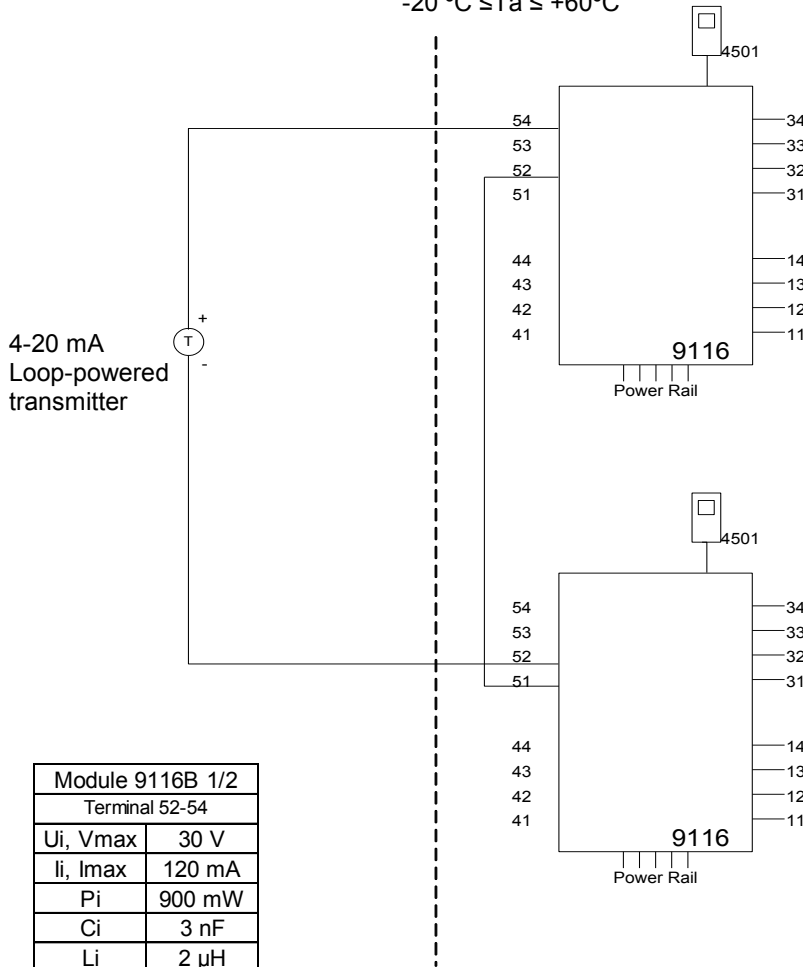
Hazardous Classified Location

Class I/II/III, Division 1, Group A,B,C,D,E,F,G
or Class I, Zone 0/1 Group IIC, [AEx ia] IIC
or Group IIC, [Ex ia Ga] IIC Gc

Unclassified Location or

Hazardous Classified Location
Class I, Division 2, Group A,B,C,D T4
or Class I Zone 2 Group IIC T4 Gc

-20 °C ≤ Ta ≤ +60°C



| Module 9116B 1/2 | |
|------------------|--------|
| Terminal 52-54 | |
| Ui, Vmax | 30 V |
| Ii, Imax | 120 mA |
| Pi | 900 mW |
| Ci | 3 nF |
| Li | 2 µH |

| Module 9116B1 | | Group | Co | Lo | Lo/Ro |
|-----------------|--------|--------------|--------|-------|----------|
| Terminals 52-54 | | | | | |
| Uo, Voc | 28 V | IIC or A,B | 80 nF | 4 mH | 54 µH/Ω |
| Io, Isc | 93 mA | IIB or C,E,F | 640 nF | 16 mH | 218 µH/Ω |
| Po | 650 mW | IIA or D,G | 2.1 µF | 32 mH | 436 µH/Ω |

| Module 9116B2 | | Group | Co | Lo | Lo/Ro |
|----------------|--------|--------------|---------|-------|----------|
| Terminal 52-54 | | | | | |
| Uo, Voc | 21.4 V | IIC or A,B | 0.16 µF | 4 mH | 54 µH/Ω |
| Io, Isc | 93 mA | IIB or C,E,F | 1.13 µF | 16 mH | 218 µH/Ω |
| Po | 650 mW | IIA or D,G | 4.15 µF | 32 mH | 436 µH/Ω |

Status relay, terminal (33,34)

Non hazardous area installation
Voltage max: 125 VAC / 110 VDC
Power max: 62.5 VA / 32 W
Current max: 0.5 A AC / 0.3 ADC

Zone 2 installation:

Voltage max: 32 VAC / 32 VDC
Power max: 16 VA / 32 W
Current max: 0.5 A AC / 1 A DC

Relay output, terminal (13,14)

Non hazardous area installation
Voltage max: 250 VAC / 30 VDC
Power max: 500 VA / 60 W
Current max: 2 A AC / 2 ADC

Zone 2 installation

Voltage max: 32 VAC / 30 VDC
Power max: 64 VA / 60 W
Current max: 2 A AC / 2 ADC

(terminal 11,12,13,14)
(terminal 31,32,33,34)
(terminal 91,92,93,94,95)
Um: 253 V max. 400 Hz

LERBAKKEN 10, 8410 ROENDE DENMARK

Hazardous Classified Location

 Class I/II/III, Division 1, Group A,B,C,D,E,F,G
 or Class I, Zone 0/1 Group IIC, [AEx ia] IIC
 or Group IIC, [Ex ia Ga] IIC Gc

**Unclassified Location or
Hazardous Classified Location**

 Class I, Division 2, Group A,B,C,D T4
 or Class I Zone 2 Group IIC T4 Gc

 $-20\text{ }^{\circ}\text{C} \leq T_a \leq +60\text{ }^{\circ}\text{C}$

 0/4-20 mA
 Current Source

Status relay, terminal (33,34)
Unclassified location installation:

Voltage max: 125 VAC / 110 VDC

Power max: 62.5 VA / 32 W

Current max: 0.5 A AC / 0.3 ADC

Zone 2 installation:

Voltage max: 32 VAC / 32 VDC

Power max: 16 VA / 32 W

Current max: 0.5 A AC / 1 A DC

Relay output, terminal (13,14)
Unclassified location installation:

Voltage max: 250 VAC / 30 VDC

Power max: 500 VA / 60 W

Current max: 2 A AC / 2 ADC

Zone 2 installation

Voltage max: 32 VAC / 30 VDC

Power max: 64 VA / 60 W

Current max: 2 A AC / 2 ADC

(terminal 11,12,13,14)
(terminal 31,32,33,34)
(terminal 91,92,93,94,95)
 $U_m: 253\text{ V max. } 400\text{ Hz}$

| Module 9116B 1/2 | |
|-----------------------------------|--------|
| Terminal 51-52 | |
| U _i , V _{max} | 30 V |
| I _i , I _{max} | 120 mA |
| P _i | 900 mW |
| C _i | 3 nF |
| L _i | 2 μH |

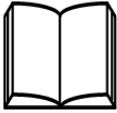
| Module 9116B 1/2 | | Group | Co | Lo | Lo/Ro |
|----------------------------------|--------|--------------|--------|--------|---------|
| Terminals 51-52 | | | | | |
| U _o , V _{oc} | 16.6 V | IIC or A,B | 0.4 μF | 100 mH | 25mH/Ω |
| I _o , I _{sc} | 0.2 mA | IIB or C,E,F | 2.3 μF | 100 mH | 100mH/Ω |
| P _o | 0.8 mW | IIA or D,G | 9.5 μF | 100 mH | 200mH/Ω |

LERBAKKEN 10, 8410 RØNDE DENMARK

INMETRO Desenhos para Instalação



Para instalação segura do 9116B. e 9116A. o manual seguinte deve ser observado. O módulo deve ser instalado somente por profissionais qualificados que estão familiarizados com as leis nacionais e internacionais, diretrizes e normas que se aplicam a esta área. Ano de fabricação pode ser obtido a partir dos dois primeiros dígitos do número de série



Para a instalação na Zona 2 o seguinte deve ser observado. O módulo de programação de 4501, deve ser utilizado apenas com os módulos PR electronics. É importante que o módulo esteja intacto e não tenha sido alterado ou modificado de qualquer maneira. Apenas os módulos 4501 livres de poeira e umidade devem ser instalados.

INMETRO Certificado DEKRA 23.0006X

Marcas: 9116B.

[Ex ia Ga] IIC/IIB/IIA
[Ex ia Da] IIIC
[Ex ia Ma] I

Marcas: 9116B., 9116A.

Ex ec nC IIC T4 Gc

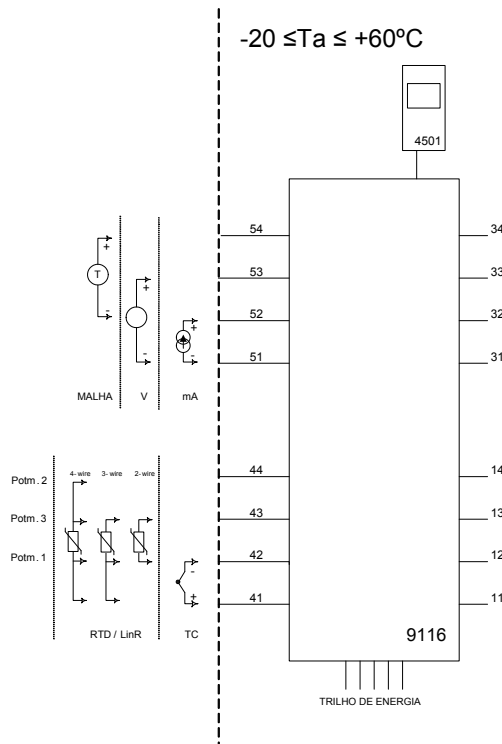
Normas:

ABNT NBR IEC 60079-0:2020 Versão Corrigida:2023
ABNT NBR IEC 60079-7:2018 Versão Corrigida:2022
ABNT NBR IEC 60079-11:2013 Versão Corrigida:2017
ABNT NBR IEC 60079-15:2019

Instalação 9116B. :

Área de classificada
Zona 0, 1, 2, 20, 21 e 22

Área de não classificada
ou Zona 2



Supply terminais (31,32)

Voltagem: 19,2 – 31,2 VDC

Relê de estado, terminais (33,34)

Instalação em Zona 2:

Voltagem máx.: 32 VAC / 32 VDC

Potência máx.: 16 VA / 32 W

Corrente máx.: 0,5 A AC / 1 A DC

Relê de estado, terminais (13,14)

Instalação em Zona 2:

Voltagem máx.: 32 VAC / 30 VDC

Potência máx.: 64 VA / 60 W

Corrente máx.: 2 A AC / 2 ADC

(terminais 11,12,13,14)

(terminais 31,32,33,34)

(terminais 91,92,93,94,95)

U_m: 253 V; máx. 400 Hz

LERBAKKEN 10, 8410 RØNDE DENMARK

| | |
|-----------------------|--------|
| Module 9116B1 | |
| Terminal 51-52, 51-53 | |
| Ui | 30 V |
| Ii | 120 mA |
| Pi | 900 mW |
| Ci | 3 nF |
| Li | 1 µH |

| | |
|-----------------------|--------|
| Module 9116B2 | |
| Terminal 51-52, 51-53 | |
| Ui | 30 V |
| Ii | 120 mA |
| Pi | 900 mW |
| Ci | 3 nF |
| Li | 1 µH |

| | | | | | |
|-----------------------|--------|-------|--------|-------|----------|
| Module 9116B1 | | Group | Co | Lo | Lo/Ro |
| Terminal 51-54, 52-54 | | | | | |
| Uo | 28 V | IIC | 80 nF | 4 mH | 54 µH/Ω |
| Io | 93 mA | IIB | 640 nF | 16 mH | 218 µH/Ω |
| Po | 650 mW | IIA | 2.1 µF | 32 mH | 436 µH/Ω |

| | | | | | |
|-----------------------|--------|-------|---------|-------|----------|
| Module 9116B2 | | Group | Co | Lo | Lo/Ro |
| Terminal 51-54, 52-54 | | | | | |
| Uo | 21.4 V | IIC | 0.16 µF | 4 mH | 54 µH/Ω |
| Io | 93 mA | IIB | 1.13 µF | 16 mH | 218 µH/Ω |
| Po | 650 mW | IIA | 4.15 µF | 32 mH | 436 µH/Ω |

| | | | | | |
|----------------|--------|-------|--------|---------|---------|
| Module 9116B1 | | Group | Co | Lo | Lo/Ro |
| Terminal 51-53 | | | | | |
| Uo | 28 V | IIC | 80 nF | 1000 mH | 4 mH/Ω |
| Io | 1.1 mA | IIB | 640 nF | 1000 mH | 17 mH/Ω |
| Po | 8 mW | IIA | 2.1 µF | 1000 mH | 35 mH/Ω |

| | | | | | |
|----------------|--------|-------|---------|---------|---------|
| Module 9116B2 | | Group | Co | Lo | Lo/Ro |
| Terminal 51-53 | | | | | |
| Uo | 21.4 V | IIC | 0.16 µF | 1000 mH | 4 mH/Ω |
| Io | 1.1 mA | IIB | 1.13 µF | 1000 mH | 17 mH/Ω |
| Po | 8 mW | IIA | 4.15 µF | 1000 mH | 35 mH/Ω |

| | | | | | |
|----------------|--------|-------|---------|---------|----------|
| Module 9116B1 | | Group | Co | Lo | Lo/Ro |
| Terminal 51-52 | | | | | |
| Uo | 8.3 V | IIC | 7 µF | 1000 mH | 100 mH/Ω |
| Io | 0.2 mA | IIB | 73 µF | 1000 mH | 400 mH/Ω |
| Po | 0.4 mW | IIA | 1000 µF | 1000 mH | 800 mH/Ω |

| | | | | | |
|----------------|--------|-------|---------|---------|----------|
| Module 9116B2 | | Group | Co | Lo | Lo/Ro |
| Terminal 51-52 | | | | | |
| Uo | 8.3 V | IIC | 7 µF | 1000 mH | 100 mH/Ω |
| Io | 0.2 mA | IIB | 73 µF | 1000 mH | 400 mH/Ω |
| Po | 0.4 mW | IIA | 1000 µF | 1000 mH | 800 mH/Ω |

| | | | | | |
|----------------------|---------|-------|---------|---------|---------|
| Module 9116B1 | | Group | Co | Lo | Lo/Ro |
| Terminal 41,42,43,44 | | | | | |
| Uo | 8.3 V | IIC | 7 µF | 207 mH | 1 mH/Ω |
| Io | 13.1 mA | IIB | 73 µF | 828 mH | 5 mH/Ω |
| Po | 27.3 mW | IIA | 1000 µF | 1000 mH | 10 mH/Ω |

| | | | | | |
|----------------------|---------|-------|---------|---------|---------|
| Module 9116B2 | | Group | Co | Lo | Lo/Ro |
| Terminal 41,42,43,44 | | | | | |
| Uo | 8.3 V | IIC | 7 µF | 207 mH | 1 mH/Ω |
| Io | 13.1 mA | IIB | 73 µF | 828 mH | 5 mH/Ω |
| Po | 27.3 mW | IIA | 1000 µF | 1000 mH | 10 mH/Ω |

Notas de instalação:

Para o grupo I (minas), aplicam-se os parâmetros do grupo IIA.

Instalação em grau de poluição 2, categoria de sobretensão II conforme definido no IEC 60664-1.

Os circuitos não intrinsecamente seguros só pode ser connectado para sobretensão limitado ao categoria I/II como definido na IEC 60664-1.

Não separe conectores quando energizado ou quando uma mistura de gás explosivo estiver presente.

Não monte ou remova módulos do trilho de alimentação quando uma mistura de gás explosivo estiver presente.

Desligue a alimentação antes da manutenção.

A fiação de terminais sem uso não é permitida.

Em tipo de proteção [Ex ia Da] os parâmetros para a segurança intrínseca para grupo de gás IIB são aplicáveis.

Para a instalação em Zona 2, o módulo deve ser instalado em um invólucro conformidade com o tipo de proteção 'Ex e', fornecendo no mínimo grau de proteção IP54.

Dispositivos de entrada de cabo e elementos de vedação devem cumprir com os mesmos requisitos.

Para a instalação de trilho de energia na Zona 2, apenas o trilho de alimentação Rail 9400 fornecido pela Unidade de Controle de Potência 9410 é permitido.

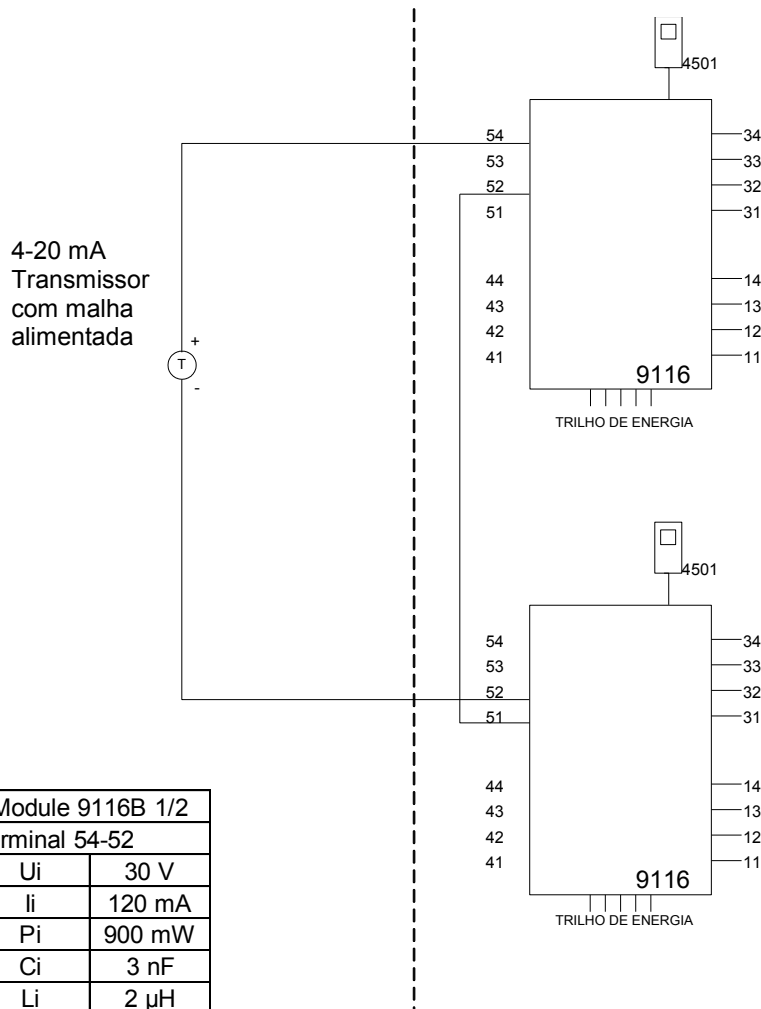
Máx. torque terminal de parafuso 0,5 Nm. O fio trançado deve ser instalado com um comprimento de isolamento de 5 mm ou através de um terminal isolado adequado, como um terminal de cadaço.

LERBAKKEN 10, 8410 RØNDE DENMARK

Instalação 9116B.

 Área de classificada
 Zona 0,1,2, 20, 21, 22

 Área de não classificada
 ou Zona 2

 $-20 \leq Ta \leq +60^{\circ}\text{C}$

Supply terminais (31,32)

Voltagem: 19,2 – 31,2 VDC

Relê de estado, terminais (33,34)
Instalação em Zona 2:

 Voltagem máx.: 32 VAC / 32 VDC
 Potência máx.: 16 VA / 32 W
 Corrente máx.: 0,5 A AC / 1 A DC

Rele de estado, terminais (13,14)
Instalação em Zona 2:

 Voltagem máx.: 32 VAC / 30 VDC
 Potência máx.: 64 VA / 60 W
 Corrente máx.: 2 A AC / 2 ADC

(terminais 11,12,13,14)
(terminais 31,32,33,34)
(terminais 91,92,93,94,95)
 $U_m: 253 \text{ V}; \text{máx. } 400 \text{ Hz}$

| Module 9116B 1/2 | |
|------------------|--------|
| Terminal 54-52 | |
| U _i | 30 V |
| I _i | 120 mA |
| P _i | 900 mW |
| C _i | 3 nF |
| L _i | 2 μH |

| Module 9116B1 | | Group | Co | Lo | Lo/Ro |
|--------------------|--------|-------|--------|-------|----------|
| Term. 54-52; 51-52 | | | | | |
| U _o | 28 V | IIC | 80 nF | 4 mH | 54 μH/Ω |
| I _o | 93 mA | IIB | 640 nF | 16 mH | 218 μH/Ω |
| P _o | 650 mW | IIA | 2.1 μF | 32 mH | 436 μH/Ω |

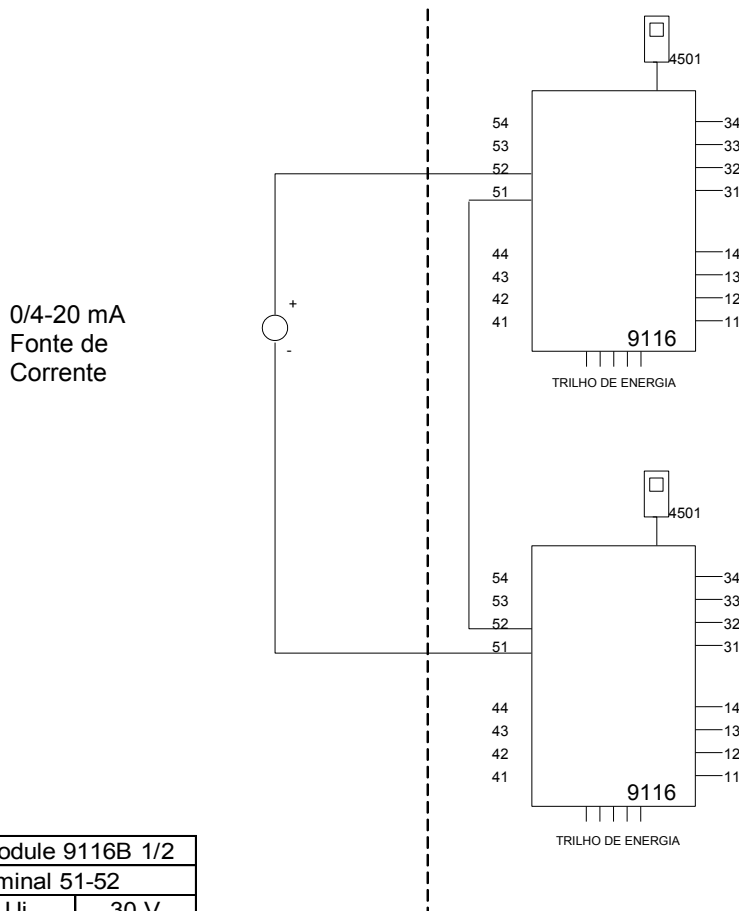
| Module 9116B2 | | Group | Co | Lo | Lo/Ro |
|--------------------|--------|-------|---------|-------|----------|
| Term. 54-52; 51-52 | | | | | |
| U _o | 21.4 V | IIC | 0.16 μF | 4 mH | 54 μH/Ω |
| I _o | 93 mA | IIB | 1.13 μF | 16 mH | 218 μH/Ω |
| P _o | 650 mW | IIA | 4.15 μF | 32 mH | 436 μH/Ω |

LERBAKKEN 10, 8410 RØNDE DENMARK

Instalação 9116B.

 Área de classificada
 Zona 0, 1, 2, 20, 21, 22

 Área de não classificada
 ou Zona 2

 $-20 \leq T_a \leq +60^\circ\text{C}$

Supply terminais (31,32)
 Voltagem: 19,2 – 31,2 VDC

Relê de estado, terminais (33,34)
Instalação em Zona 2:
 Voltagem máx.: 32 VAC / 32 VDC
 Potência máx.: 16 VA / 32 W
 Corrente máx.: 0,5 A AC / 1 A DC

Rele de estado, terminais (13,14)
Instalação em Zona 2:
 Voltagem máx.: 32 VAC / 30 VDC
 Potência máx.: 64 VA / 60 W
 Corrente máx.: 2 A AC / 2 ADC

(terminais 11,12,13,14)
(terminais 31,32,33,34)
(terminais 91,92,93,94,95)
 $U_m: 253 \text{ V máx. } 400 \text{ Hz}$

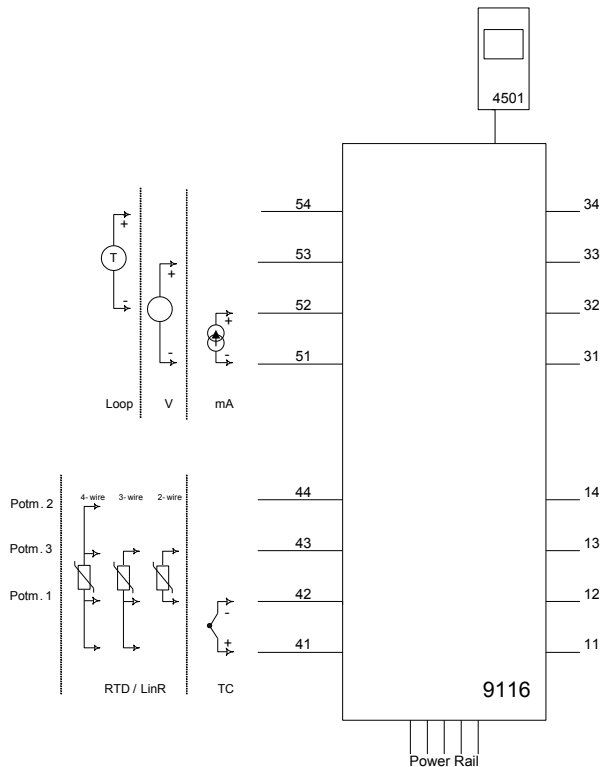
| Module 9116B 1/2 | |
|------------------|--------|
| Terminal 51-52 | |
| U _i | 30 V |
| I _i | 120 mA |
| P _i | 900 mW |
| C _i | 3 nF |
| L _i | 2 μH |

| Module 9116B 1/2 | | Group | Co | Lo | Lo/Ro |
|--------------------|--------|-------|--------|--------|---------|
| Term. 52-51, 51-52 | | | | | |
| U _o | 16.6 V | IIC | 0.4 μF | 100 mH | 25mH/Ω |
| I _o | 0.2 mA | IIB | 2.3 μF | 100 mH | 100mH/Ω |
| P _o | 0.8 mW | IIA | 9.5 μF | 100 mH | 200mH/Ω |

LERBAKKEN 10, 8410 RØNDE DENMARK

Instalação 9116A. :

Área de não classificada
ou Zona 2



Supply terminais (31,32)

Voltagem: 19.2 – 31.2 VDC

Relê de estado, terminais (33,34)

Instalação em Zona 2:

Voltagem máx.: 32 VAC / 32 VDC

Potência máx.: 16 VA / 32 W

Corrente máx.: 0,5 A AC / 1 A DC

Relê de estado, terminais (13,14)

Instalação em Zona 2:

Voltagem máx.: 32 VAC / 30 VDC

Potência máx.: 64 VA / 60 W

Corrente máx.: 2 A AC / 2 ADC

Para instalação na Zona 2, o módulo deverá ser instalado em um invólucro no tipo de proteção Ex e, proporcionando um grau de proteção de pelo menos IP54. Os dispositivos de entrada de cabos e os elementos de obturação devem cumprir os mesmos requisitos.

Para instalação no Power Rail na Zona 2, somente o Power Rail tipo 9400 fornecido pela Unidade de Controle de Potência tipo 9410 (Certificado de Exame de Tipo IECEx KEM 08.0025X) é permitido.

O módulo de programação 4501 deve ser usado somente com módulos da PR Electronics. É importante que o módulo não esteja danificado e não tenha sido alterado ou modificado de forma alguma. Somente módulos 4501 livres de poeira e umidade deverão ser instalados.

Historique du document

La liste ci-dessous vous indique les notes de révisions de ce document.

| Rev. ID | Date | Notes |
|----------------|-------------|--|
| 107 | 1848 | Lancement de la version 9116xx-EMP. |
| 108 | 2049 | Version 9116A incluse dans le manuel. Homologation CCOE supprimée. Nouveau certificat et schéma d'installation FM. |
| 109 | 2103 | Schéma de programmation mis à jour. |
| 110 | 2301 | Homologations ATEX et IECEx mises à jour - Ex nA changé en Ex ec. Homologation UKEX ajoutée. |
| 111 | 2407 | Schéma d'installation ATEX / UKEX mis à jour - certificat UKEX pour 9116B-EMP reçu. Homologation INMETRO mise à jour - Ex nA changé en Ex ec. |
| 112 | 2436 | Homologation CCC ajoutée. Nouveau certificat EAC Ex. |

Nous sommes à vos côtés, *aux quatre coins de la planète*

Bénéficiez d'une assistance où que vous soyez

Tous nos produits sont couverts par un service d'expertise et une garantie de 5 ans. Pour chaque produit que vous achetez, vous bénéficiez d'une assistance et de conseils techniques personnalisés, de services au quotidien, de réparations sans frais pendant la période de garantie et d'une documentation facilement accessible.

Notre siège social est implanté au Danemark et nous disposons de filiales et de partenaires agréés dans le monde entier. Nous sommes une entreprise locale avec

une portée mondiale. Cela signifie que nous sommes toujours à vos côtés et que nous connaissons parfaitement vos marchés locaux. Nous nous engageons à vous donner entière satisfaction et à offrir **DES PERFORMANCES À VOTRE SERVICE** aux quatre coins de la planète.

Pour de plus amples informations sur notre programme de garantie ou pour rencontrer un représentant commercial dans votre région, consultez le site prelectronics.com.

Bénéficiez dès aujourd'hui

DE PERFORMANCES À VOTRE SERVICE

Leader sur le marché des technologies, PR electronics s'est donné pour mission de rendre les process industriels plus sûrs, plus fiables et plus efficaces. Notre objectif est resté le même depuis notre création en 1974 : améliorer sans cesse nos compétences centrales et proposer des technologies haute précision toujours plus innovantes et garantissant une faible consommation d'énergie. Cet engagement se traduit par de nouvelles normes pour les produits capables de communiquer avec les points de mesure des process de nos clients, de les surveiller et d'y connecter leurs systèmes de contrôle propres.

Nos technologies brevetées et innovantes témoignent du travail investi dans nos centres de R&D et de notre parfaite compréhension des attentes et des process de nos clients. Les principes qui guident notre action sont la simplicité, l'engagement, le courage et l'excellence, avec l'ambition d'offrir à certaines des plus grandes entreprises au monde **DES PERFORMANCES À LEUR SERVICE.**