

PERFORMANCE
MADE
SMARTER

Manuel de produit

9202

Isolateur tout ou rien



Segurança
INMETRO



TEMPÉRATURE | INTERFACES S.I. | INTERFACES DE COMMUNICATION | UNIVERSEL | ISOLATION | AFFICHEURS

No. 9202V112-FR
Version de produit : 9202-003

PR
electronics

6 gammes de produits

pour répondre à tous vos besoins

Performants individuellement, inégalés lorsqu'ils sont associés

Grâce à nos technologies innovantes et brevetées, nous améliorons et simplifions le conditionnement des signaux. Nos produits se déclinent en six gammes composées de nombreux modules analogiques et numériques couvrant plus d'un millier d'applications d'automatisation industrielle. Tous nos produits respectent ou dépassent les normes industrielles les plus exigeantes, garantissant ainsi leur fiabilité dans les environnements les plus difficiles. Pour une plus grande tranquillité, ils sont en outre garantis 5 ans.



Temperature

Notre gamme de transmetteurs de température offre la meilleure fiabilité du signal entre le et votre système de contrôle. Vous pouvez convertir les unités de mesure process en signaux analogiques, bus ou communication numérique grâce à une solution point à point très fiable, avec un temps de réponse rapide, un auto-étalonnage, une détection erreur capteur, une faible dérive en température, des performances optimales en matière de CEM et dans n'importe quelle condition environnementale.



I.S. Interface

Nos produits sont les plus sûrs car ils répondent aux normes de sécurité les plus exigeantes. Grâce à notre engagement en matière d'innovation, nous avons réalisé de grandes avancées dans le développement d'interfaces S.I. certifiées SIL 2 en évaluation complète, à la fois efficaces et économiques. La gamme complète multifonctionnelle de barrières de sécurité intrinsèque permet aux produits PR de s'adapter facilement aux normes du site. En outre, nos platines de câblage simplifient les grandes installations et offrent une intégration transparente aux SNCC standard.



Communication

Nos interfaces de communication, économiques, simples à utiliser et évolutives sont parfaitement compatibles avec vos produits PR déjà installés. Toutes les interfaces sont amovibles, avec affichage des valeurs de process et du diagnostic, et peuvent être configurées au moyen de boutons-poussoirs. Le fonctionnement spécifique du produit inclut une communication via Modbus et Bluetooth, ainsi qu'un accès à distance grâce à notre application PR Process Supervisor (PPS), disponible pour iOS et Android.



Multifunction

Notre gamme unique de modules individuels couvre de nombreuses applications et est donc facile à standardiser sur site. Le fait de disposer d'une seule variante s'appliquant à une large gamme d'applications peut réduire la durée d'installation et de formation et simplifier de manière significative la gestion des pièces de rechange dans vos installations. Nos appareils sont conçus pour garantir une précision du signal à long terme, une faible consommation d'énergie, une immunité aux perturbations électromagnétiques et une simplicité de programmation.



Isolation

Nos isolateurs compacts, rapides et de haute qualité, en boîtier de 6 mm sont basés sur une technologie à microprocesseur. Ils offrent des performances et une immunité électromagnétique exceptionnelles et sont prévus pour des applications dédiées, et ce, avec un excellent rapport qualité/prix. Il est possible de les monter en horizontal ou vertical sans aucun espace.



Display

Notre gamme d'afficheurs se caractérise par sa polyvalence et sa stabilité. Ces appareils permettent l'affichage de toutes les valeurs de process et ont également une entrée universelle avec la possibilité d'une alimentation en tension. Ils fournissent des mesures en temps réel de vos valeurs de process, quel que soit votre secteur d'activité, et sont conçus pour présenter des informations fiables de façon conviviale, dans les environnements les plus contraignants.

Isolateur tout ou rien 9202

Sommaire

Avertissement	4
Signification des symboles	4
Consignes de sécurité	4
Marquage	5
Démontage du système 9000	6
Montage du PR 4500	6
Spécifications avancées	7
Fonctions	7
Applications - 9202Axxx	8
Applications - 9202Bxxx	9
Référence de commande	10
Accessories	10
Spécifications techniques	10
Configuration du contrôle d'erreur de câble	13
Indications erreurs matériels / logiciels	13
Description des fonctions	14
Connexions	14
Schéma de principe	15
Indications d'erreur signal et câble sans la façade PR 4500	16
Programmation / opération des touches de fonction	17
Diagramme de programmation	18
Diagramme de programmation, Réglage avancé (ADV.SET)	19
Menu déroulant en ligne 3 de l'indicateur	20
IECEX Installation Drawing	21
Schéma d'installation ATEX / UKEX	24
FM Installation Drawing	27
UL Installation Drawing	30
Desenho de instalação INMETRO	35
KC 설치 도면	39
Historique du document	43

Avertissement



Les opérations suivantes doivent être effectuées avec le module débranché et dans un environnement exempt de décharges électrostatiques (ESD) :

- Montage général, raccordement et débranchement de fils.
- Recherche de pannes sur le module.

Seule PR electronics SARL est autorisée à réparer le module et à remplacer les fusibles.

Avertissement



Ne pas ouvrir la plaque avant du module au risque d'endommager le connecteur de l'indicateur / la façade de programmation PR 4500.

Ce module ne contient ni de commutateurs DIP ni de cavaliers.

Signification des symboles



Triangle avec point d'exclamation : Lire ce manuel avant l'installation et la mise en service de ce module afin d'éviter des incidents pouvant causer des dommages corporels ou des dégâts mécaniques.



Le **signe CE** indique que le module est conforme aux exigences des directives UE.



Le **signe UKCA** indique que le module est conforme aux exigences de la réglementation britannique.



Le **symbole d'isolation double** indique que cet appareil est protégé par une isolation double ou renforcée.



L'utilisation des modules de type **Ex** avec des installations situées dans des zones à risques d'explosions a été autorisée suivant la directive ATEX.

Consignes de sécurité

Définitions

Les gammes de tensions dangereuses sont les suivantes : de 75 à 1500 Vcc et de 50 à 1000 Vca.

Les techniciens sont des personnes qualifiées qui sont capables de monter et de faire fonctionner un appareil, et d'y rechercher les pannes, tout en respectant les règles de sécurité

Les opérateurs, connaissant le contenu de ce guide, règlent et actionnent les boutons ou les potentiomètres au cours des manipulations ordinaires.

Réception et déballage

Déballer le module sans l'endommager. Il est recommandé de conserver l'emballage du module tant que ce dernier n'est pas définitivement monté. A la réception du module, vérifiez que le type de module reçu correspond à celui que vous avez commandé.

Environnement

N'exposez pas votre module aux rayons directs du soleil et choisissez un endroit à l'humidité modérée et à l'abri de la poussière, des températures élevées, des chocs et des vibrations mécaniques et de la pluie. Le cas échéant, des systèmes de ventilation permettent d'éviter qu'une pièce soit chauffée au-delà des limites prescrites pour les températures ambiantes.

Ce module doit être installé en degré de pollution 2 ou meilleur.

Ce module est conçu pour fonctionner en toute sécurité sous une altitude inférieure à 2000 m.

Ce module est conçu pour une utilisation à l'intérieur.

Montage

Il est conseillé de réserver le raccordement du module aux techniciens qui connaissent les termes techniques, les avertissements et les instructions de ce guide et qui sont capables d'appliquer ces dernières.

Si vous avez un doute quelconque quant à la manipulation du module, veuillez contacter votre distributeur local. Vous pouvez également vous adresser à

PR electronics SARL
www.prelectronics.fr

Pour le raccordement électrique de l'alimentation générale, il est possible d'utiliser des fils multibrins seulement s'ils possèdent des embouts de câblage.

Les fils multibrins doivent être installés avec une longueur de dénudage de 5 mm ou au moyen d'une borne isolée appropriée, par exemple un embout de câblage.

Les connexions des alimentations et des entrées / sorties sont décrites dans le schéma de principe et sur l'étiquette de la face latérale du module.

L'appareil doit être alimentée par une source de tension dotée d'une fonction de protection électrique PELV / TBTP ou autrement protégée par une isolation double ou renforcée. L'interrupteur doit être à proximité du module et facile d'accès. Ce bouton doit être étiqueté avec la mention: Peut couper la tension du module.

Pour une installation sur le rail d'alimentation 9400, le module sera alimenté par le contrôleur d'alimentation 9410.

L'année de production est définie par les deux premiers chiffres du numéro de série.

Étalonnage et réglage

Lors des opérations d'étalonnage et de réglage, il convient d'effectuer les mesures et les connexions des tensions externes en respectant les spécifications mentionnées dans ce guide. Les techniciens doivent utiliser des outils et des instruments pouvant être manipulés en toute sécurité.

Manipulations ordinaires

Les opérateurs sont uniquement autorisés à régler et faire fonctionner des modules qui sont solidement fixés sur des platines des tableaux, ect., afin d'écartier les risques de dommages corporels. Autrement dit, il ne doit exister aucun danger d'électrocution et le module doit être facilement accessible.

Maintenance et entretien

Une fois le module hors tension, prenez un chiffon imbibé d'eau distillée pour le nettoyer.

Limitation de responsabilité

Dans la mesure où les instructions de ce guide ne sont pas strictement respectées par le client, ce dernier n'est pas en droit de faire une réclamation auprès de PR electronics SARL, même si cette dernière figure dans l'accord de vente conclu.



Exemple d'étiquette

Marquage

Lorsque ce produit est installé selon une protection Ex ia ou ec, utilisez un marqueur indélébile dans la case appropriée pour indiquer le type d'installation sur l'étiquette.

Démontage du système 9000

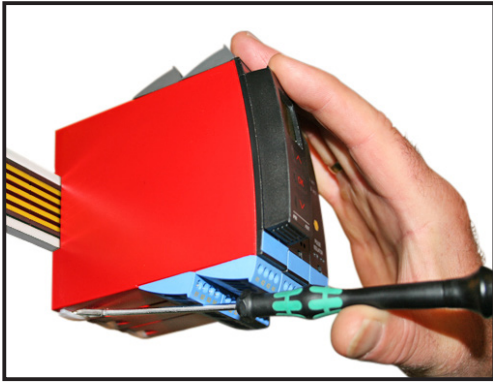


Figure 1:

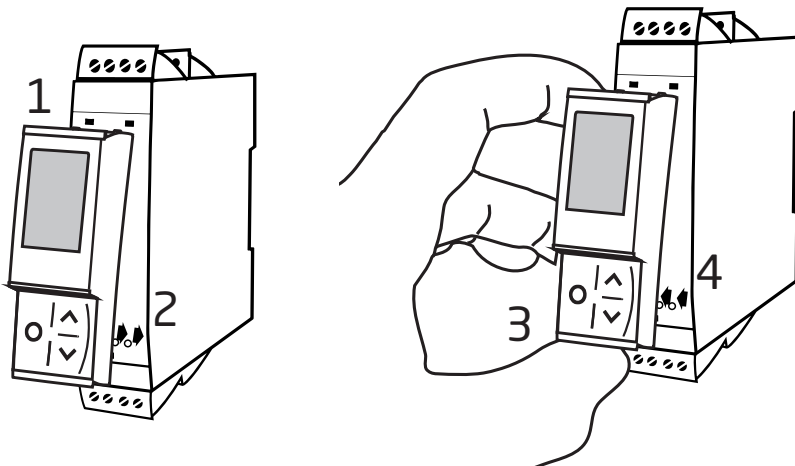
Débloquez le verrou inférieur pour dégager le module du rail d'alimentation.

Montage du PR 4500

- 1: Insérez les crochets du PR 4500 dans les trous en haut du module.
- 2: Poussez le bas du PR 4500 vers le module.

Démontage du PR 4500

- 3: Appuyez sur le bouton de déclenchement en dessous du PR 4500.
- 4: Puis tirez le PR 4500 vers le haut.



Isolateur tout ou rien 9202

- Interface pour capteurs NAMUR et commutateurs
- Autodiagnostic avancé et détection erreur câble
- 1 ou 2 voies
- Alimenté séparément ou par le rail, PR type 9400
- Certifié SIL 2 en « Evaluation Complète »

Spécifications avancées

- Configuration et contrôle à l'aide de la façade de programmation (PR 4500).
- Sélection de fonction directe ou inversée pour chaque voie par PR 4500.
- Contrôle avancé de la communication interne et les données sauvegardées.
- Alimentation redondante facultative par rail et / ou alimentation séparée.
- La fonctionnalité SIL 2 est facultative et doit être activée dans un menu.

Fonctions

- Le 9202Axxx peut être installé dans la zone non-dangereuse et en zone 2 / div. 2, Groupes A, B, C, D.
- Le 9202Bxxx peut être installé dans la zone non-dangereuse et en zone 2 / div. 2 et recevoir des signaux de la zone 0, 1, 2, 20, 21, 22 et M1 / Class I/II/III, Div. 1, Gr. A-G.
- Isolateur d'impulsion pour la transmission de signaux vers la zone non-dangereuse à partir de capteurs NAMUR et de commutateurs mécaniques installés dans la zone dangereuse.
- Surveillance de cas d'erreurs et rupture câble par le relais d'état individuel et / ou un signal électronique collectif par le rail d'alimentation.
- Le 9202 a été conçue, développé et certifié pour utilisation dans les applications SIL 2 en conformité avec les exigences de la CEI 61508.
- Convient à l'utilisation dans les systèmes jusqu'au niveau de performance (PL) « d » conformément à la norme ISO-13849.

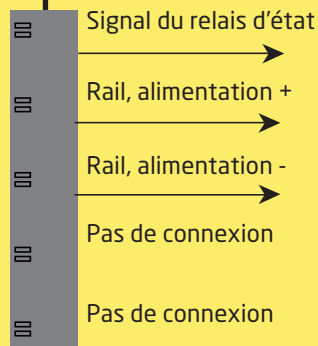
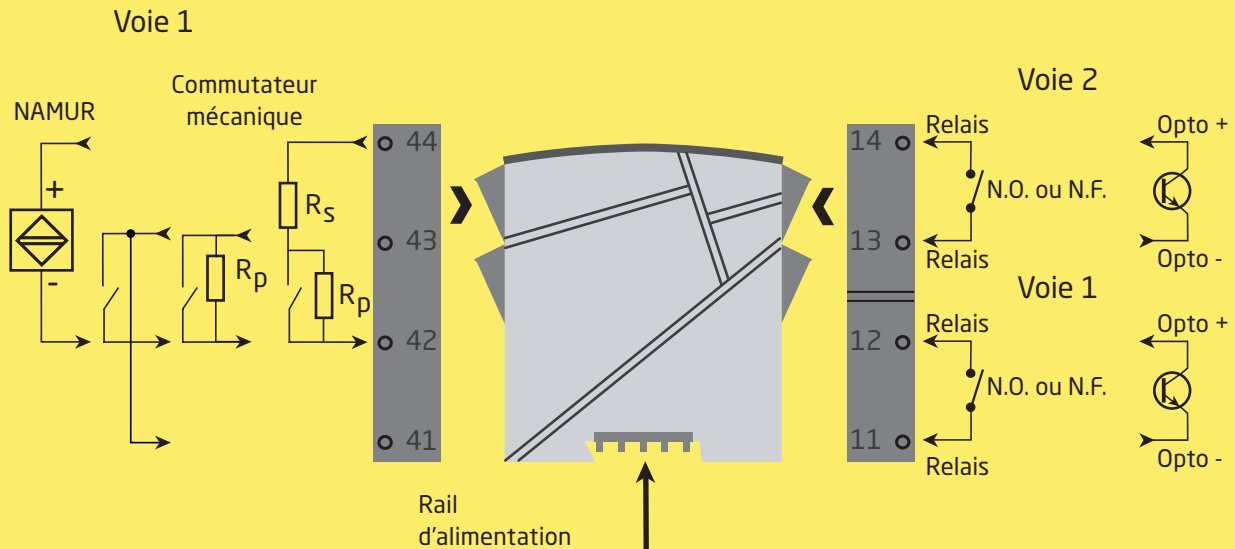
Caractéristiques techniques

- 1 LED verte et 2 LED jaune/rouge en face avant indiquent un fonctionnement normal ou incorrect du module.
- Isolation galvanique de 2,6 kVca entre l'entrée, la sortie et l'alimentation.

Applications - 9202Axxx

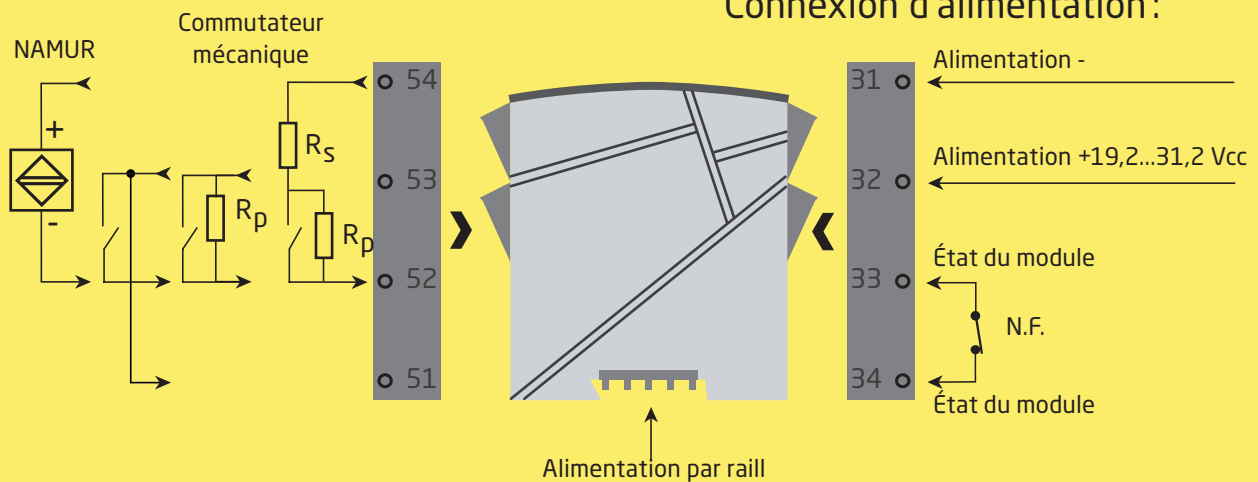
Signaux d'entrée :

Signaux de sortie :



Voie 2

Connexion d'alimentation :



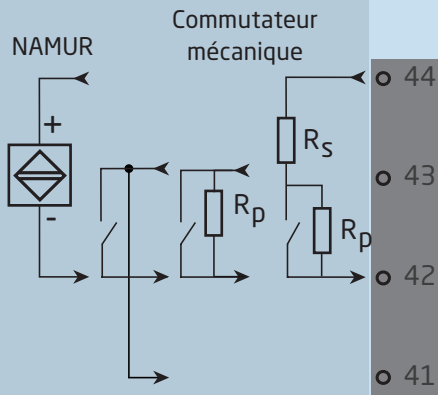
**Zone 2 / Cl. 1, div. 2, gr. A-D
ou zone non-dangereuse**



Applications - 9202Bxxx

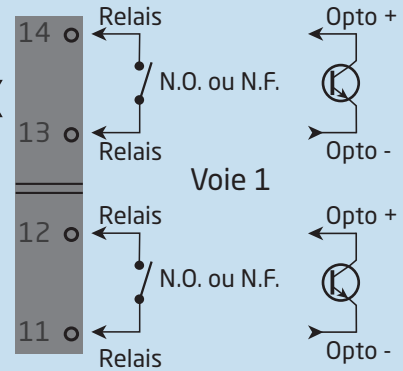
Signaux d'entrée :

Voie 1

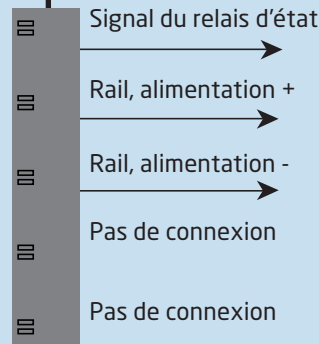


Signaux de sortie :

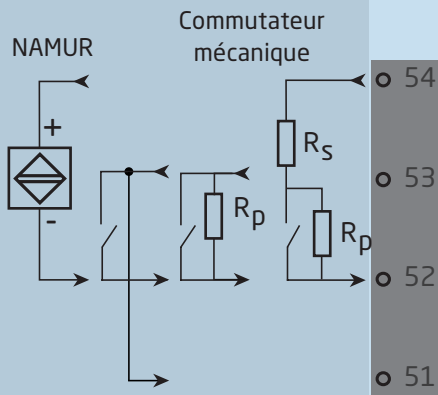
Voie 2



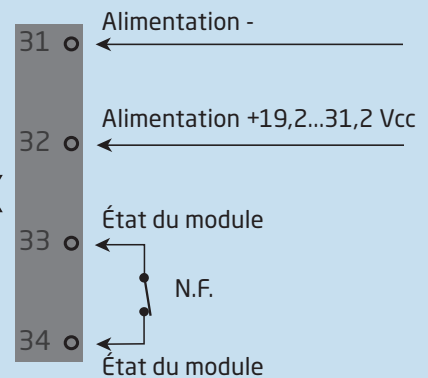
Rail d'alimentation



Voie 2



Connexion d'alimentation :



Alimentation par rail

**Zone 0, 1, 2,
20, 21, 22, M1 &
Cl. I/II/III, Div. 1
gr. A-G**

**Zone 2 / Cl. 1, div. 2, gr. A-D
ou zone non-dangereuse**

Référence de commande

Type	Matériel associé	Version	Voies	Homologations S.I. / Ex
9202	Non : A	Opto : 1	Une : A	ATEX, IECEX, FM, : - INMETRO, CCC, EAC-Ex, UKEX
	Oui : B	Relais N.O. : 2	Deux : B	UL 913, ATEX, IECEX, FM, : -U9 INMETRO, CCC, EAC-Ex, UKEX
		Relais N.F. : 3		KCs, ATEX, IECEX, FM, : -KCs INMETRO, CCC, EAC-Ex, UKEX

Exemple : 9202B2B

Accessories

- 4510 = Indicateur / façade de programmation
- 4511 = Interface de communication Modbus
- 4512 = Interface de communication Bluetooth
- 9400 = Rail d'alimentation
- 9404 = Butée de maintien pour rail
- 9410 = Contrôle d'alimentation
- 9421 = Alimentation 24 V - Ex ec nC

Spécifications techniques

Conditions environnementales

Plage d'utilisation	-20°C à +60°C
Température de stockage.	-20°C à +85°C
Température de calibration.	20...28°C
Humidité relative.	< 95% HR (sans cond.)
Degré de protection	IP20
Installation en	Degré de pollution 2 & catégorie de mesure / surtension II.

Spécifications mécaniques

Dimensions (HxLxP).	109 x 23,5 x 104 mm
Dimensions (HxLxP) avec PR 4500.	109 x 23,5 x 131 mm
Poids, env..	170 g
Type rail DIN	DIN EN 60715 - 35 mm
Taille des fils	0,13...2,08 mm ² / AWG 26...14 fil multibrins
Longueur de dénudage	5 mm
Pression max. avant déformation de la vis.	0,5 Nm
Vibration.	IEC 60068-2-6
2...13,2 Hz	±1 mm
13,2...100 Hz.	±0,7 g

Spécifications communes

Tension d'alimentation	19,2...31,2 Vcc
Fusible.	400 mA SB / 250 Vca

Type	Description	Puissance dissipée max.	Puissance nécessaire max.
9202x1Ax	1 voie, opto	≤ 1,2 W	≤ 1,1 W
9202x1Bx	2 voies, opto	≤ 1,6 W	≤ 1,5 W
9202x2Ax	1 voie, relais N.O.	≤ 1,2 W	≤ 1,3 W
9202x2Bx	2 voies, relais N.O.	≤ 1,8 W	≤ 1,9 W
9202x3Ax	1 voie, relais N.F.	≤ 1,2 W	≤ 1,3 W
9202x3Bx	2 voies, relais N.F.	≤ 1,8 W	≤ 1,9 W

La puissance nécessaire maximale est la puissance maximale requise aux bornes 31 et 32.

La puissance dissipée maximale est la puissance maximale dissipée par le dispositif.

Dans le cas où le 9202 est utilisé en combinaison avec le PR 4500, il faut ajouter 40 mW à la puissance maximale dissipée et 70 mW à la puissance maximale nécessaire pour chaque dispositif 9000 équipé d'un PR 4500.

Tension d'isolation, test / opération:

Entrées / sorties / alimentation	2,6 kVca / 300 Vca renforcée
Sortie 1 à sortie 2	1,5 kVca / 300 Vca renforcée
Relais d'état à l'alimentation.	1,5 kVca / 150 Vca renforcée
Programmation	PR 4500
Temps de réponse, erreur de câble	< 200 ms
Tension auxiliaire:	
Alimentation NAMUR	8 Vcc / 8 mA

Entrée

Types de capteur:

NAMUR suivant	EN 60947-5-6
Contact mécanique avec résistance en série (Rs) et en parallèle (Rp):	
Rs.	Nom. 750 Ω
Rp	Nom. 15 kΩ
Gamme de fréquences	0...5 kHz
Largeur d'impulsions min..	> 0,1 ms
Résistance d'entrée	Nom. 1 kΩ
Niveau de déclenchement, signal.	< 1,2 mA, > 2,1 mA
Niveau de déclenchement, erreur de câble	< 0,1 mA, > 6,5 mA

Sorties

Sortie relais en zone non-dangereuse

Fréquence de commutation max.	20 Hz
Tension max.	250 Vca / 30 Vcc
Courant max.	2 A ca / 2 A cc
Puissance max..	500 VA / 60 W

Relais d'état en zone non-dangereuse

Tension max.	125 Vca / 110 Vcc
Courant max.	0,5 Aca / 0,3 Acc
Puissance ca max.	62,5 VA / 32 W

Opto, sorties NPN

Fréquence de commutation max.	5 kHz
Largeur d'impulsions min..	> 0,1 ms
Charge max., courant / tension.	80 mA / 30 Vcc
Chute de tension à 80 mA	< 2,5 Vcc

Compatibilité avec les normes

CEM	2014/30/UE & UK SI 2016/1091
ATEX	2014/34/UE & UK SI 2016/1107
DBT	2014/35/UE & UK SI 2016/1101
RoHS	2011/65/UE & UK SI 2012/3032

Homologations

DNV, Ships & Offshore	TAA00000JD
ClassNK	TA24034M
c UL us, UL 61010-1	E314307
EAC	TR-CU 020/2011
EAC LVD	TR-CU 004/2011
EAC Ex	TR-CU 012/2011

Homologations S.I. / Ex

ATEX	KEMA 07ATEX0146X
IECEX	IECEX KEM 06.0039X
UKEX	DEKRA 21UKEX0179X / DEKRA 23UKEX0105X
c FM us	FM19US0055X / FM19CA0028X
INMETRO	DEKRA 23.0007X
c UL us, UL 913 (uniquement 9202xxx-U9)	E233311
KCs (uniquement 9202xxx-KCs)	21-AV4B0-0179X / 21-AV4B0-0180X / 21-AV4B0-0181X
CCC	2020322309003424
EAC Ex	EAEU KZ 7500361.01.01.08756

Sécurité fonctionnelle

Certifié SIL 2 en « Evaluation Complète » selon l'IEC 61508

Configuration du contrôle d'erreur de câble

Diagnostic

Contrôle d'erreur de câble, détection et visualisation indépendant pour chaque voie :		
Module :	Configuration, commune pour les deux voies	Détection d'erreur de câble :
9202	CA.BR = Yes ou CA.SH = Yes	OFF
	Autre :	ON

Détection d'erreur de câble

Détection d'erreur de câble (CA.BR, CA.SH) :			
Entrée	Événement	Affichage	Limite
Toutes	Rupture câble	CA.BR	< 0,1 mA
Toutes	Court-circuit câble	CA.SH	> 6,5 mA

Indications erreurs matériels / logiciels

Indication erreur matériel		
Recherche erreurs	Affichage	Cause d'erreur
Vérification de la communication entre PR 4500 et 9202	NO.CO	Erreur de connexion
Erreur de l'EEPROM - vérifier la configuration	FL.ER	Erreur de configuration ou discordance crc, la configuration de récupération a été chargée
Erreur matériel	DE.ER	Config. de récupération non valable dans le module
Erreur matériel	FC.ER	Somme de contrôle de code non valable en PR 4500
Erreur de l'EEPROM - vérifier la configuration	CO.ER	Config. non valable (CRC ou données)
Erreur matériel	CA.ER	Erreur d'étalonnage usine
Erreur matériel	HW.ER	Discordance de la configuration du matériel
Erreur matériel	OC.ER	Erreur de comm. du contrôleur de sortie principal
Erreur matériel	MS.ER	Alim. interne principal en dehors des limites
Erreur matériel	MI.ER	Erreur de l'autotest d'initialisation principale
Erreur matériel	MC.ER	Erreur de l'autotest principal du flash ou du ram

! Les indications d'erreurs clignotent une fois par seconde. Un texte d'aide explique l'erreur.

En cas d'erreur de câble le rétro-éclairage clignote aussi. Cela peut être remis à zéro en pressant la touche .

Des erreurs affectant les deux voies sont affichées comme erreur de la voie 1 - et la ligne affichant la voie 2 reste vide.

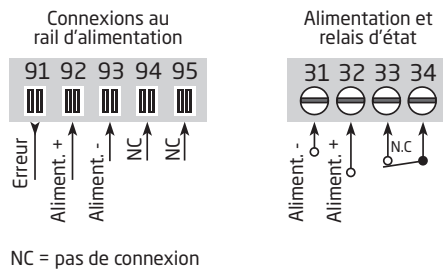
Une erreur matériel peut être corrigée de deux manières. Soit en parcourant les menus (si l'autre voie doit rester en fonction) soit en déconnectant et puis reconnectant l'alimentation du module.

Description des fonctions

Exemples dans le schéma des connexions et le schéma de principe (1)...(4):

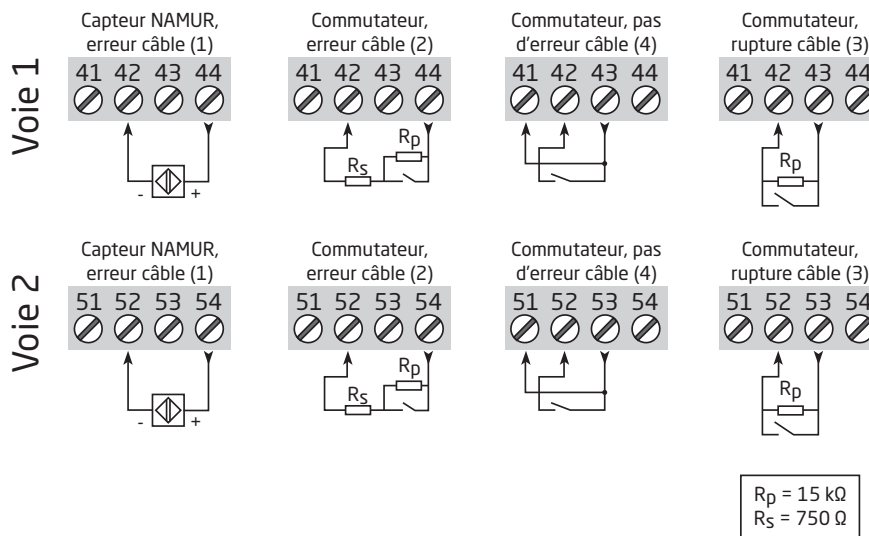
- (1) Capteur NAMUR avec la détection de rupture et court-circuit.
- (2) Contact mécanique avec la détection de rupture et court-circuit, quand les R_s et R_p sont montés sur le contact.
- (3) Contact mécanique avec la détection de rupture, quand la R_p est monté sur le contact.
- (4) Contact mécanique sans la détection de rupture.

Connexions



Entrées :

(1)...(4) = Voir la description



Sorties :

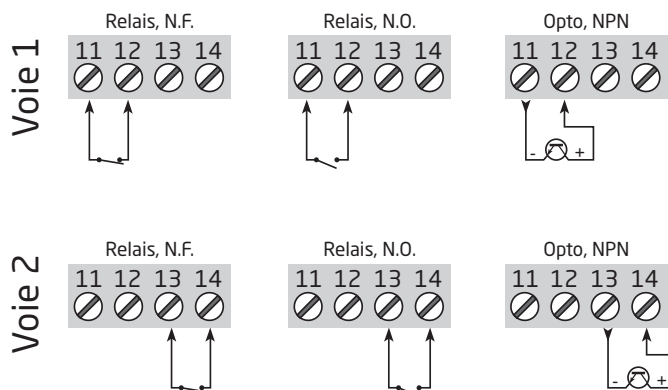
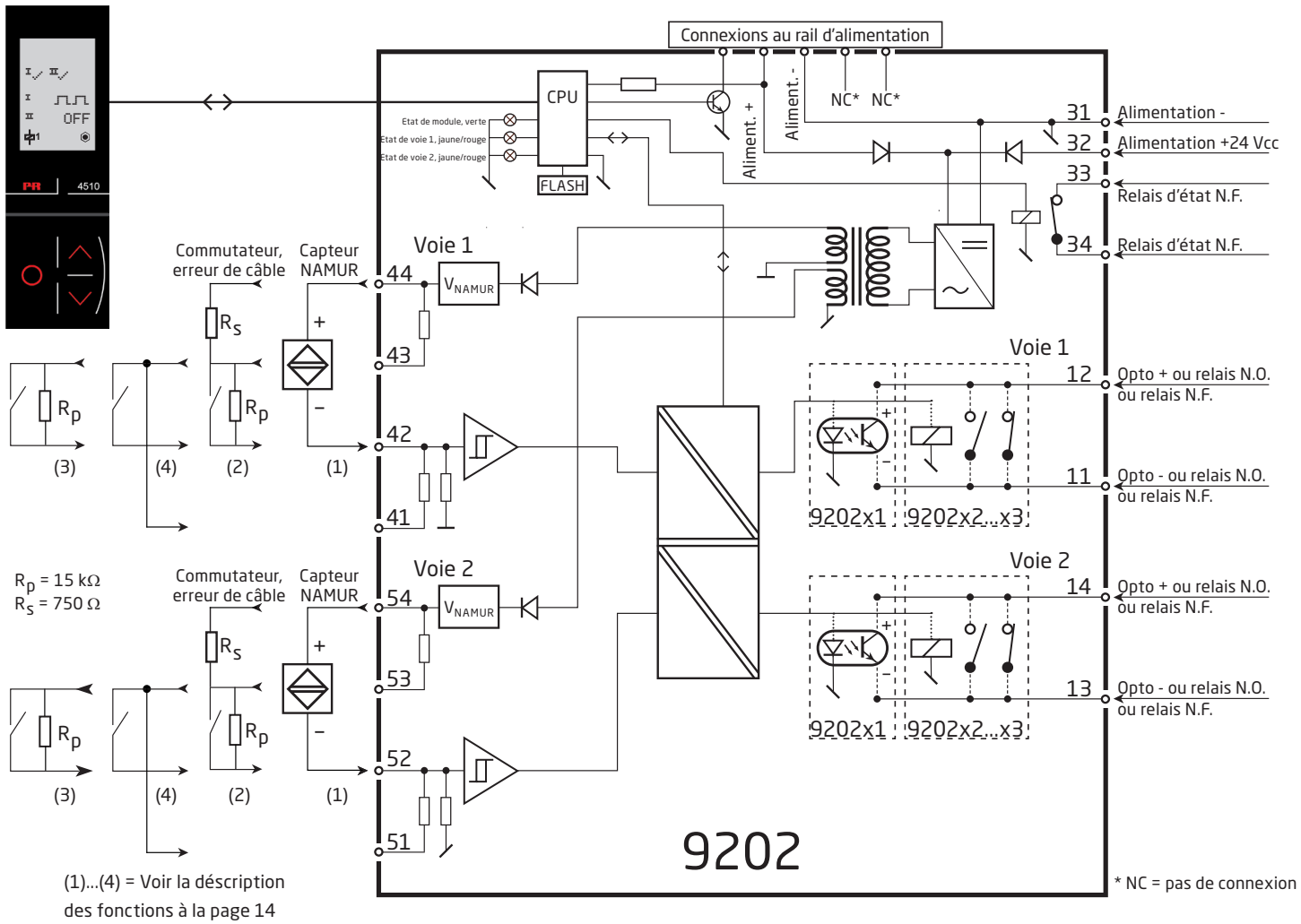


Schéma de principe



Indications d'erreur signal et câble sans la façade PR 4500

Liste d'indications des LED et signaux d'erreur					
Etat	LED verte	Voie 1 : Jaune / Rouge	Voie 2 : Jaune / Rouge	Relais d'état, N.F.	Etat de signal pour le rail
Module OK	Clignotant			Excité	OFF
No supply	OFF	OFF	OFF	Désexcité	ON
Défaut module	OFF	Rouge	Rouge	Désexcité	ON
Voie 1, relais excité	Clignotant	Jaune		Excité	OFF
Voie 1, relais désexcité lors d'erreur de câble	Clignotant	Rouge clignotante		Désexcité	ON (si activé)
Voie 1, relais désexcité	Clignotant	OFF		Excité	OFF
Voie 2, relais excité	Clignotant		Jaune	Excité	OFF
Voie 2, relais désexcité lors d'erreur de câble	Clignotant		Rouge clignotante	Désexcité	ON (si activé)
Voie 2, relais désexcité	Clignotant		OFF	Excité	OFF

Programmation / opération des touches de fonction

Documentation pour le diagramme de programmation.

Généralités

Lors de la configuration du 9202 vous êtes guidés tout au long des paramètres du menu ; ainsi vous pouvez choisir le réglage qui correspond à votre application. Pour chaque menu il y a un texte d'aide qui défile en ligne 3 de l'indicateur.

La configuration se fait à l'aide des 3 touches de fonction :

- ⏪ Incrémenter la valeur numérique ou choisir le paramètre suivant
- ⏩ Décrémenter la valeur numérique ou choisir le paramètre précédent
- ⏹ Valider les valeurs choisies et fin du menu

Une fois la configuration terminée, l'indicateur retournera sur l'état défaut 1.0.

En appuyant et maintenant la touche ⏹ l'indicateur retourne au menu précédent ou sur l'état défaut (1.0) sans sauvegarde des modifications éventuelles apportées à la configuration.

Si aucune touche n'est activée pendant 1 minute, l'indicateur retournera sur l'état défaut sans sauvegarde des modifications éventuelles apportées à la configuration.

Informations complémentaires

Protection par mot de passe : L'accès à la programmation peut être bloqué par un mot de passe. Ce mot de passe est sauvegardé dans le module afin d'assurer un haut niveau de protection contre les modifications non autorisées.

Si le mot de passe configuré n'est pas connu, veuillez contacter le support technique de PR electronics - www.prelectronics.com/fr/contact.

Informations relatives à l'erreur de câble sur la façade PR 4500

Erreur de câble (voir limites dans tableau) est affiché par CA.BR (rupture câble) ou CA.SH (court circuit câble). Erreur de câble est affiché indépendamment pour chaque voie mais la configuration est commune pour les deux voies. En cas d'erreur de câble le rétro-éclairage clignote. Cela peut être remise à zéro en pressant la touche ⏹. Quand l'erreur de câble a été réparé le module retournera dans le mode de fonctionnement normal.

Fonctions avancées

L'unité donne accès à un certain nombre de fonctions avancées qui sont accessibles en répondant « Oui » à « adv.set ».

Configuration de l'affichage : Il est possible de régler la luminosité et le rétro-éclairage. Enregistrement d'un numéro de repère à 5 caractères alphanumériques. Sélection de l'affichage en ligne 2 et 3 de l'indicateur - choix entre : Sortie numérique et numéro repère. En sélectionnant "ALT" l'affichage alterne entre sortie numérique et numéro repère.

Mot de passe : Ici vous pouvez choisir un mot de passe allant de 0000 à 9999 afin de protéger la programmation. L'unité est livrée sans mot de passe.

Langue : Dans le menu « LANG », vous pouvez sélectionner 7 différentes langues pour le texte d'aide. Choix entre : Anglais, allemand, français, italien, espagnol, suédois et danois.

module PR 9410 Contrôleur d'alimentation quand les limites de signal sont dépassées.

Rail d'alimentation : Dans le menu "RAIL" vous pouvez choisir si des erreurs dans le module doivent être transmis à l'unité de surveillance du module PR 9410 Contrôleur d'alimentation.

Safety Integrity Level (SIL) : Voir le manuel de sécurité (Safety Manual - en Anglais) pour informations supplémentaires.

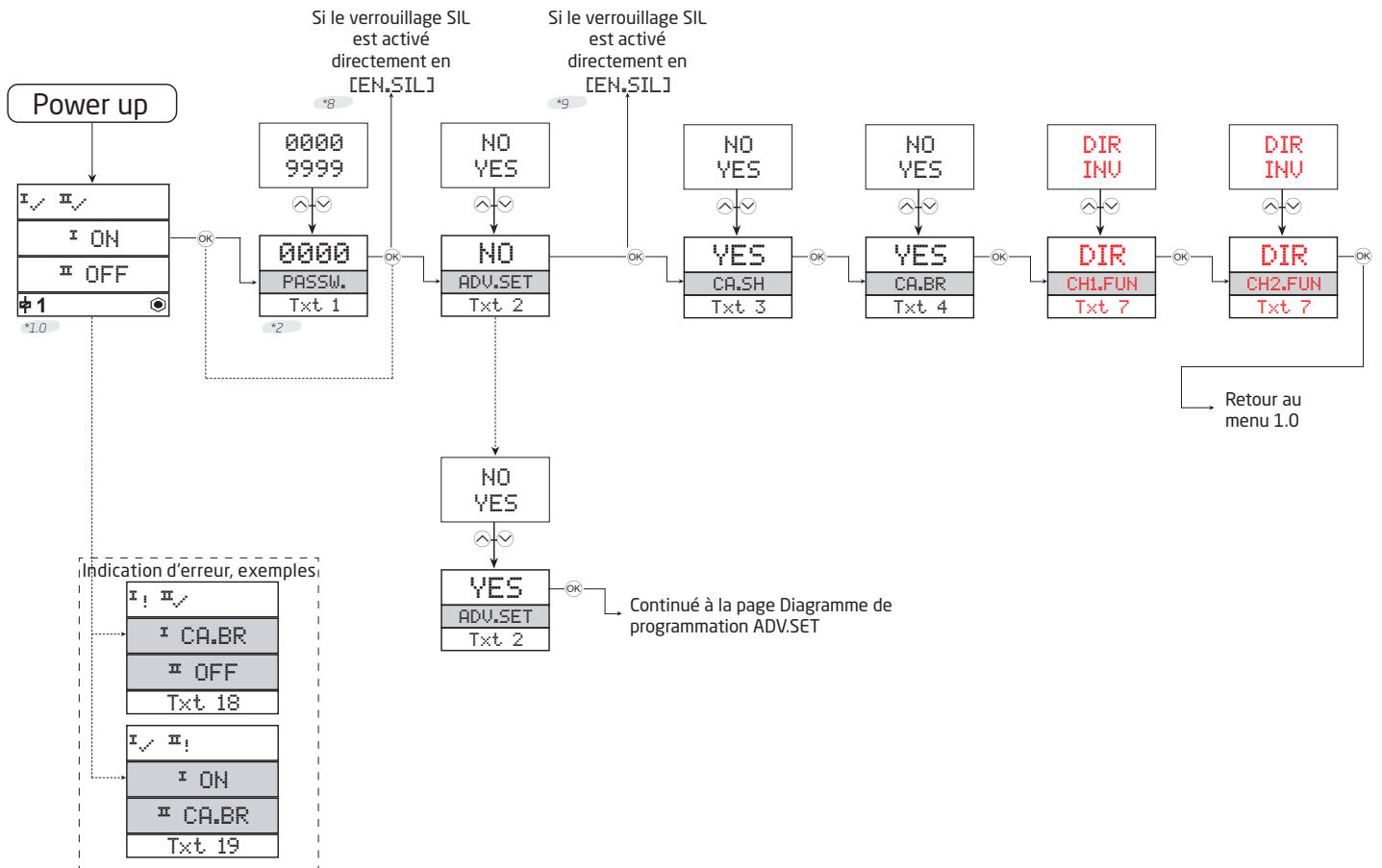


Diagramme de programmation

Si aucune touche n'est actionnée pendant 1 minute, l'indicateur retournera sur l'état défaut sans sauvegarde des modifications éventuelles apportées à la configuration.

- ⏪ Incrémenter la valeur / choisir paramètre suivant
- ⏩ Décrémenter la valeur / choisir paramètre précédent
- ⊗ Valider les valeurs choisies et fin du menu

Maintien ⊗ Retour au menu précédent / retour au menu 1.0 sans sauvegarde



*1.0 Etat défaut
 Ligne 1 affiche l'état de la voie 1 et la voie 2.
 Ligne 2 affiche l'état du capteur 1.
 Ligne 3 affiche l'état du capteur 2.
 Ligne 4 affiche l'état SIL (ouvert / verrouillé).

*2 Seulement si le module est protégé par un mot de passe.

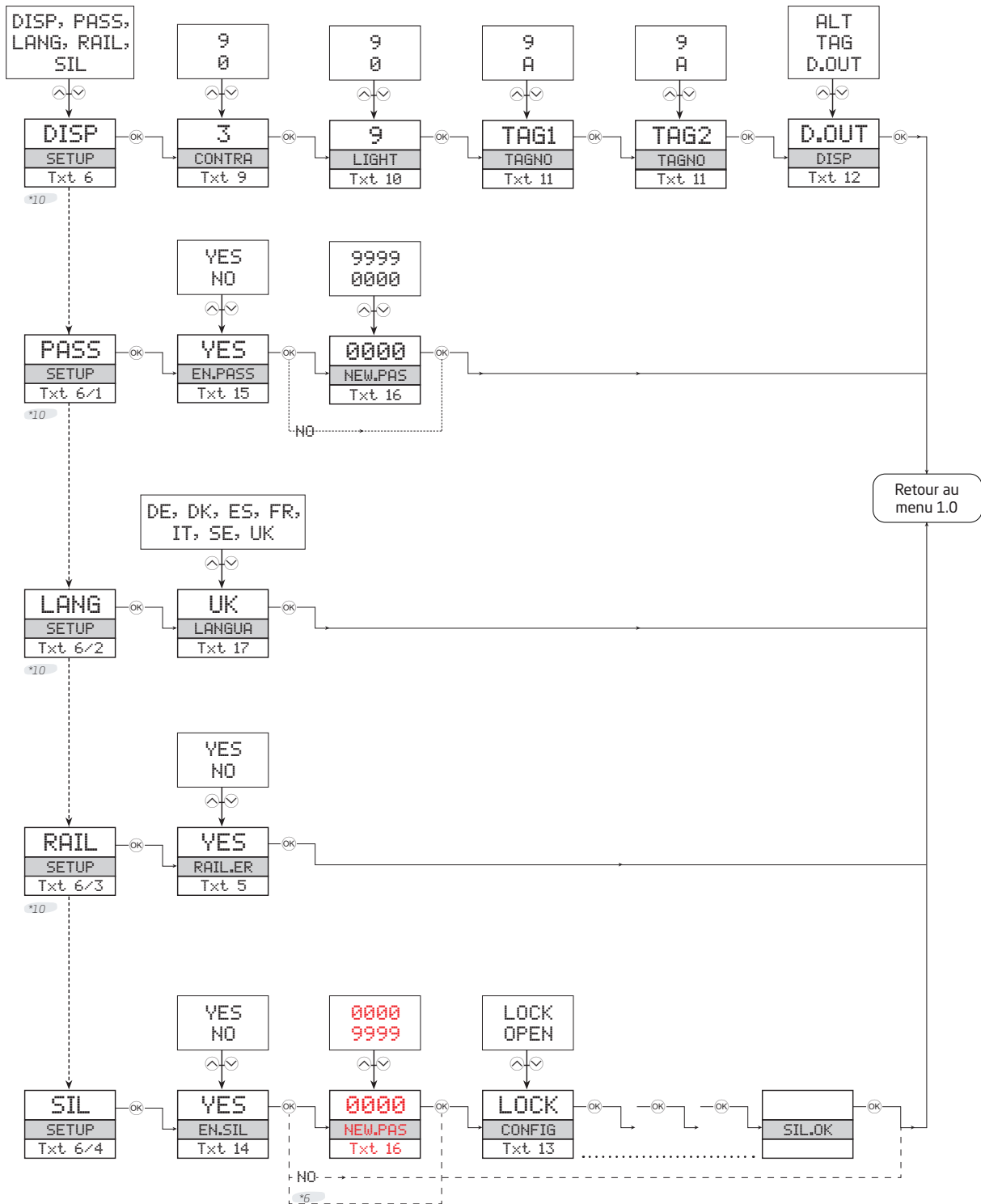
*8 Branchement au menu SIL à partir de ce point valable pour:
 Toutes les façades 4501.
 Les 4511 avec numéro de série inférieur à 211001001
 Les 4512 avec numéro de série inférieur à 211065001.

Symboles en ligne 1:
 I ✓ = OK, II : clignotant = erreur.
 Symboles en ligne 2 et 3:
 Fréquence d'entrée > 1 Hz = I J L L L
 Symboles en ligne 4:
 Point statique = verrouillage SIL
 Point clignotant = aucun verrouillage SIL

Texte rouge signifie des paramètres de sécurité dans une configuration SIL. Voir le manuel de sécurité (Safety Manual - en Anglais) pour informations supplémentaires.

*9 Branchement au menu SIL à partir de ce point valable pour:
 Les 4511 à partir du numéro de série 211001001.
 Les 4512 à partir du numéro de série 211065001.

Diagramme de programmation, Réglage avancé (ADV.SET)



*6 Seulement si un mot de passe a été choisi.

*10 Pas disponible sur les PR 4500 si le verrouillage SIL est activé.
Seuls les 4512 à partir du numéro de série 211065001 et les 4511 à partir de 211001001.

Menu déroulant en ligne 3 de l'indicateur

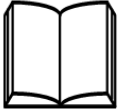
- [01] Entrer mot de passe correct [PASS]
- [02] Aller dans le menu de config. avancée ? [ADV.SET]
- [03] Activer l'indication d'erreur court-circuit câble ? [CA.SH]
- [04] Activer l'indication d'erreur rupture câble ? [CA.BR]
- [05] Activer signal d'état du power rail ? [RAIL.ER]
- [06] Aller dans la config. langue [SETUP]
- [6/1] Aller dans la config. mot de passe [SETUP]
- [6/2] Aller dans la config. affichage [SETUP]
- [6/3] Aller dans la config. power rail [SETUP]
- [6/4] Aller dans la config. SIL [SETUP]
- [07] Sélectionner Fonction voie directe [CH1.FUN] [CH2.FUN]
Sélectionner Fonction voie inversée [CH1.FUN] [CH2.FUN]
- [09] Ajuster contraste LCD [CONTRA]
- [10] Ajuster éclairage LCD [LIGHT]
- [11] Entrer numéro repère 5 caract. ['TAGON] ["TAGON]
- [12] Afficher l'état de sortie [D.OUT]
Afficher numéro repère
Alternner les informations affichées
- [13] Etat config. SIL (Ouverte / Verrouillée) [CONFIG]
- [14] Permettre verrouillage de la config. SIL ? [EN.SIL]
- [15] Protection par mot de passe ? [EN.PASS]
- [16] Entrer Nouveau mot de passe [NEW.PAS]
- [17] Sélectionner langue [LANGUA]
- [18] Court-circuit câble [ICA.SH] [IIOFF]
- [19] Rupture câble [ION] [IICA.BR]

IECEx Installation drawing



For safe installation of 9202 the following must be observed. The module shall only be installed by qualified personnel who are familiar with the national and international laws, directives and standards that apply to this area.

Year of manufacture can be taken from the first two digits in the serial number.



For Installation in Zone 2 / Division 2 the following must be observed.

The 4501 programming module is to be used solely with PR electronics modules. It is important that the module is undamaged and has not been altered or modified in any way. Only 4501 modules free of dust and moisture shall be installed.

IECEx Certificate	KEM 06.0039 X
Marking 9202Bxx	[Ex ia Ga] IIC/IIB/IIA [Ex ia Da] IIIC [Ex ia Ma] I
Marking 9202Bxx, 9202Axx	Ex ec nC IIC T4 Gc
Standards	IEC60079-0: 2017, IEC60079-11:2011, IEC60079-15 :2017, IEC60079-7:2015+A1:2017

Supply terminal (31,32)

Voltage: 19.2 – 31.2 VDC

Status Relay. terminal (33,34)

		Zone 2 Installation
Voltage max:	125 VAC / 110 VDC	32VAC / 32VDC
Power max:	62.5 VA / 32 W	16VA / 32W
Current max:	0.5 A AC / 0.3ADC	0.5A AC / 1ADC

Installation notes.

Install in pollution degree 2, overvoltage category II as defined in IEC60664-1.

Do not separate connectors when energized and an explosive gas mixture is present.
Do not mount or remove modules from the Power Rail when an explosive gas mixture is present.
Disconnect power before servicing.
The wiring of unused terminals is not allowed.

In type of protection [Ex ia Da] the parameters for intrinsic safety for gas group IIB are applicable.

For installation in Zone 2, the module shall be installed in an enclosure in type of protection Ex e, providing a degree of protection of at least IP54. Cable entry devices and blanking elements shall fulfill the same requirements.

For installation on Power Rail in Zone 2, only Power Rail type 9400 supplied by Power Control Unit type 9410 (Type Examination Certificate KEMA 07ATEX0152 X) is allowed.

Max. screw terminal torque 0.5 Nm.

Stranded wire should be installed with an insulation stripping length of 5 mm or via a suitable insulated terminal such as a bootlace ferrule.

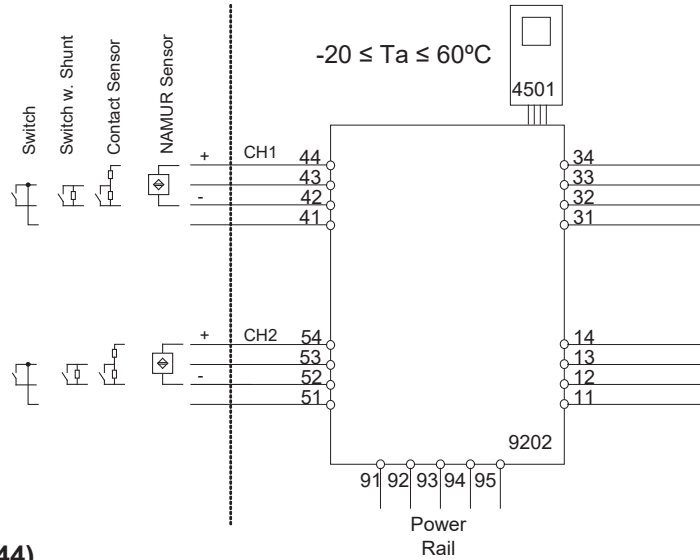
Revision date:	Version Revision	Prepared by:	Page:
2022-02-14	V6 R0	MMA	1/3

LERBAKKEN 10, 8410 RØNDE DENMARK

9202Bxx Installation:

Hazardous area
Zone 0,1, 2, 20, 21, 22

Non Hazardous area
or Zone 2



Ex input:

CH1 (terminal 41,42,43,44)
CH2 (terminal 51,52,53,54)

U_o : 10.6 VDC
 I_o : 12 mADC
 P_o : 32 mW
 L_o/R_o : 1150 μ H/ Ω

U_m : 253 V max. 400 Hz

Supply / Output:

(terminal 11,12,13,14)
(terminal 31,32,33,34)
(terminal 91,92,93,94,95)

	IIC	IIB	IIA	I
C_o	2.0 μ F	6.0 μ F	18 μ F	90 μ F
L_o	260 mH	780 mH	1000 mH	1000 mH

Terminal CH1(11,12) CH2(13,14)

Digital output: **NPN output:**
Voltage max. 30 VDC
Current max. 80 mA

Terminal CH1(11,12) CH2(13,14)

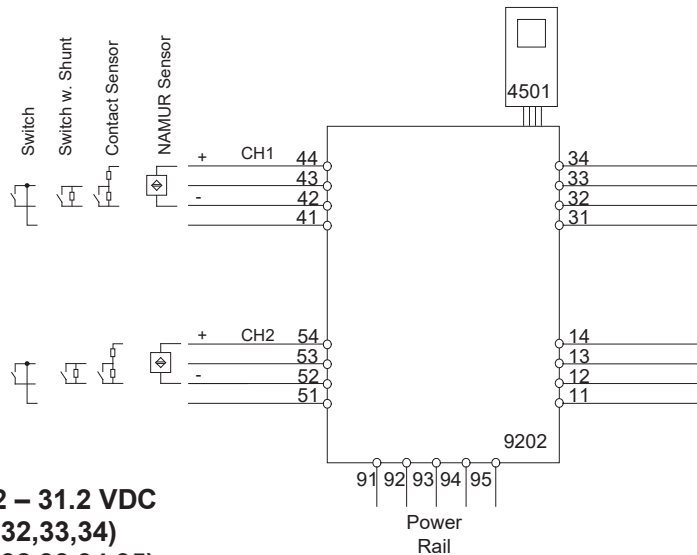
Relay output:	Non Hazardous location	Zone 2 installation
Voltage max.	250 VAC / 30 VDC	32 V AC / 30 VDC
Power max.	500 VA / 60 W	64 VA / 60 W
Current max.	2 AAC / 2 ADC	2 AAC / 2 ADC

LERBAKKEN 10, 8410 RØNDE DENMARK

9202Axx Installation:

Non Hazardous area or Zone 2

-20 ≤ Ta ≤ 60°C



Supply: 19.2 – 31.2 VDC
(terminal 31,32,33,34)
(terminal 91,92,93,94,95)

Input: Namur sensor, Contact Sensor, Switch
CH1 (terminal 41,42,43,44)
CH2 (terminal 51,52,53,54)

Output:

Terminal CH1(11,12) CH2(13,14)

Digital output: NPN output:

Voltage max. 30 VDC

Current max. 80 mA

Terminal CH1(11,12) CH2(13,14)

Relay output: Non Hazardous location Zone 2 installation

Voltage max. 250 VAC / 30 VDC 32 V AC / 30 VDC

Power max. 500 VA / 60 W 64 VA / 60 W

Current max. 2 AAC / 2 ADC 2 AAC / 2 ADC

For installation in Zone 2, the module shall be installed in an enclosure in type of protection Ex e, providing a degree of protection of at least IP54. Cable entry devices and blanking elements shall fulfill the same requirements.

For installation on Power Rail in Zone 2, only Power Rail type 9400 supplied by Power Control Unit type 9410 (Type Examination Certificate IECEx 08.0052X) is allowed.

For Installation in Zone 2 / Division 2 the following must be observed.

The 4501 programming module is to be used solely with PR electronics modules. It is important that the module is undamaged and has not been altered or modified in any way. Only 4501 modules free of dust and moisture shall be installed.

LERBAKKEN 10, 8410 RØNDE DENMARK

Schéma d'installation ATEX / UKEX



Pour une installation sûre du 9202 vous devez observer ce qui suit. Le module sera seulement installé par un personnel qualifié qui est informé des lois, des directives et des normes nationales et internationales qui s'appliquent à ce secteur. L'année de la fabrication est indiquée dans les deux premiers chiffres dans le numéro de série.



Pour l'installation dans la zone 2 / Division 2 on doit observer ce qui suit. Le module de programmation 4501 doit être employé seulement avec des modules de PR electronics. Il est important que le module soit intact et n'ait pas été changé ou n'ait pas été modifié de quelque façon que ce soit. Le module 4501 doit être exempt des zones de poussières et d'humidité lorsqu'il est installé.

Certificat ATEX
Certificat UKEX, 9202B
Certificat UKEX, 9202A, 9202B

KEMA 07 ATEX 0146X
DEKRA 23UKEX0105X
DEKRA 21UKEX0179X

Marquage 9202Bxx



II (1) G [Ex ia Ga] IIC/IIB/IIA
I (1) D [Ex ia Da] IIIC
I (M1) [Ex ia Ma] I

Marquage 9202Bxx ,9202Axx

II 3G Ex ec nC IIC T4 Gc

Standards

EN 60079-0 : 2018, EN 60079-11 : 2012,
EN 60079-15 : 2019, EN60079-7:2015+A1:2018

Bornes d'alimentation (31,32)

Tension : 19,2 – 31,2 Vcc

Relais d'état, bornes (33,34)

Installation en zone 2

Tension max. :	125 Vca / 110 Vcc	32 Vca / 32 Vcc
Puissance max. :	62,5 VA / 32 W	16 VA / 32 W
Courant max. :	0,5 A ca / 0,3 Acc	0.5 A ca / 1 Acc

Conditions particulières d'utilisation :

Installer dans degré de pollution 2, catégorie de surtension II comme défini dans l'EN 60664-1.
Ne déconnecter pas les connecteurs une fois activé et dans un environnement en présence de gaz.
Ne montez pas ou n'enlevez pas les modules du rail d'alimentation en présence d'un mélange de gaz.
Déconnectez l'alimentation avant l'entretien.

Le câblage des bornes inutilisées n'est pas permis.

Selon le type de protection [Ex ia Da] les paramètres pour la sécurité intrinsèque pour le gaz IIB s'appliquent.

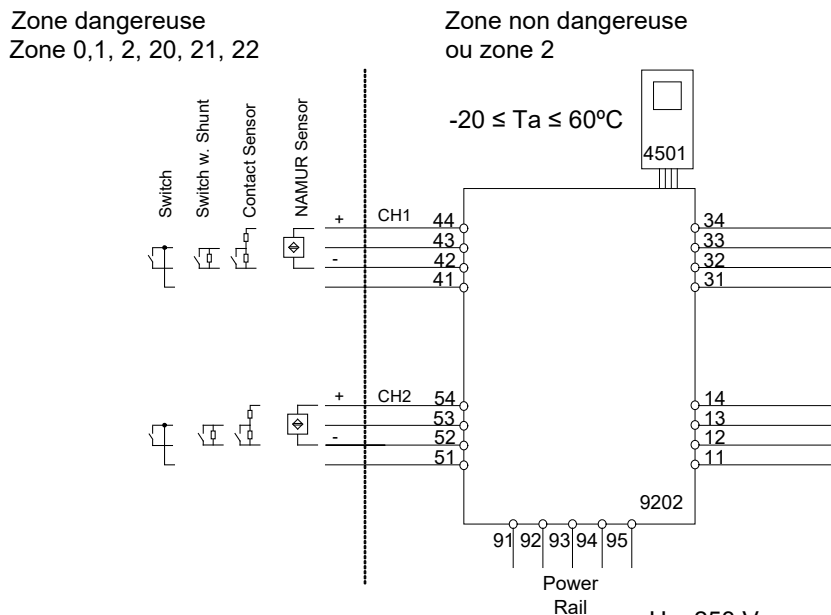
Pour l'installation dans la zone 2, le module doit être installé dans une enceinte externe ayant une protection de type Ex e, assurant une protection d'étanchéité au moins d'IP54. Les raccords de câble et les bouchons doivent remplir les mêmes exigences.

Pour l'installation avec le rail d'alimentation dans la zone 2, on doit utiliser seulement le bloc d'alimentation du rail type 9400 ainsi que le contrôleur de puissance type 9410 (Attestation d'examen de type KEMA 07ATEX0152 X, DEKRA 21UKEX0169 X).

Pression max. avant déformation de la vis : 0,5 Nm.

Les fils multibrins doivent être installés avec une longueur de dénudage de 5 mm ou au moyen d'une borne isolée appropriée, par exemple un embout de câblage.

LERBAKKEN 10, 8410 RØNDE DENMARK



U_o: 10,6 Vcc
I_o: 12 mA_{cc}
P_o: 32 mW
L_o/R_o: 1150 μH/Ω

U_m: 253 V max. 400 Hz

Alimentation / Sortie :
(bornes 11,12,13,14)
(bornes 31,32,33,34)
(bornes 91,92,93,94,95)

	IIC	IIB	IIA	I
Co.	2,0 μF	6,0 μF	18 μF	90 μF
Lo.	260 mH	780 mH	1000 mH	1000 mH

Entrée Ex :

Voie 1 (bornes 41,42,43,44)

Voie 2 (bornes 51,52,53,54)

Bornes, voie 1 (11,12) voies 2 (13,14)

Sortie numérique : **Sortie NPN :**
Tension max. 30 Vcc
Courant max. 80 mA

Bornes, voie 1 (11,12) voie 2 (13,14)

Sortie relais : **Localisation zone non dangereuse**
Tension max. 250 Vca / 30 Vcc
Puissance max. 500 VA / 60 W
Courant max. 2 Aca / 2 Acc

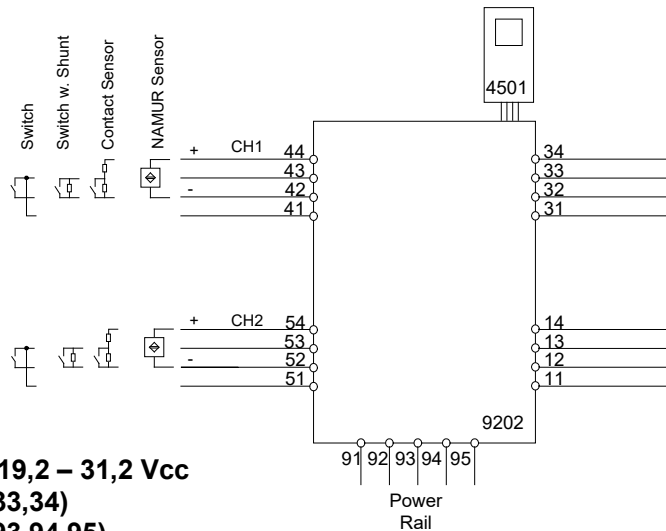
Installation en zone 2
32 Vca / 30 Vcc
64 VA / 60 W
2 Aca / 2 Acc

LERBAKKEN 10, 8410 RØNDE DENMARK

Installation du 9202Axx :

Zone non dangereuse ou zone 2

$-20 \leq Ta \leq 60^{\circ}\text{C}$



Alimentation : 19,2 – 31,2 Vcc
(bornes 31,32,33,34)
(bornes 91,92,93,94,95)

Entrée : Capteur NAMUR, Capteur contact, contact mécanique
Voie 1 (bornes 41,42,43,44)
Voie 2 (bornes 51,52,53,54)

Sortie :

Bornes, voie 1 (11,12) voie 2 (13,14)
Sortie numérique : Sortie NPN :
Tension max. 30 Vcc
Courant max. 80 mA

Terminal CH1(11,12) CH2(13,14)

Sortie relais :	Localisation zone non dangereuse	Installation en zone 2
Tension max.	250 Vca / 30 Vcc	32 Vca / 30 Vcc
Puissance max.	500 VA / 60 W	64 VA / 60 W
Courant max.	2 Aca / 2 Acc	2 Aca / 2 Acc

Pour l'installation dans la zone 2, le module doit être installé dans une enceinte externe ayant une protection de type Ex e, assurant une protection d'étanchéité au moins d'IP54. Les raccords de câble et les bouchons doivent remplir les mêmes exigences.

Pour l'installation avec le rail d'alimentation dans la zone 2, on doit utiliser seulement le bloc d'alimentation du rail type 9400 ainsi que le contrôleur de puissance type 9410 (Attestation d'examen de type KEMA 07ATEX0152 X, DEKRA 21UKEX0169 X).

Pour l'installation dans la zone 2 / Division 2 on doit observer ce qui suit.
Le module de programmation 4501 doit être employé seulement avec des modules de PR electronics. Il est important que le module soit intact et n'ait pas été changé ou n'ait pas été modifié de quelque façon que ce soit. Le module 4501 doit être exempt des zones de poussières et d'humidité lorsqu'il est installé.

FM Installation drawing



For safe installation of 9202B the following must be observed. The module shall only be installed by qualified personnel who are familiar with the national and international laws, directives and standards that apply to this area.



For Installation in Zone 2 / Division 2 the following must be observed. The 4501 programming module is to be used solely with PR electronics modules. It is important that the module is undamaged and has not been altered or modified in any way. Only 4501 modules free of dust and moisture shall be installed.

Hazardous Classified Location

Class I/II/III, Division 1, Group A,B,C,D,E,F,G
or Class I, Zone 0/1 Group IIC, [AEx ia] IIC
or Group IIC, [Ex ia Ga] IIC Gc

Unclassified Location or

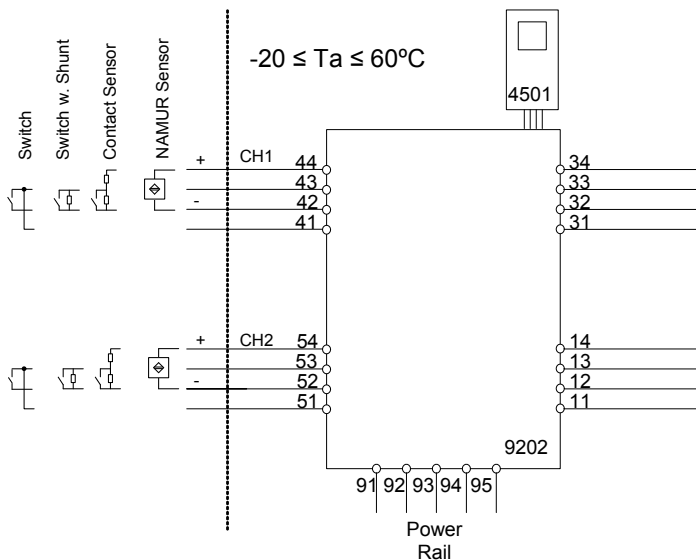
Hazardous Classified Location
Class I, Division 2, Group A,B,C,D T4
or Class I Zone 2 Group IIC T4 Gc

Simple Apparatus or
Intrinsically safe apparatus
with entity parameters:
 $V_{max}(U_i) \geq V_t(U_o)$
 $I_{max}(I_i) \geq I_t(I_o)$
 $P_i \geq P_t(P_o)$
 $C_a(C_o) \geq C_{cable} + C_i$
 $L_a(L_o) \geq L_{cable} + L_i$

U_o / V_t : 10.6 V
 I_o / I_{sc} : 12 mA
 P_o / P_t : 32 mW
 $L_o / R_o \quad L_a / R_a$: 1150 μ H/ Ω

Group	IIC	IIB	IIA
Group	A,B	C,E,F	D,G
C_o / C_a	2.0 μ F	6.0 μ F	18 μ F
L_o / L_a	260 mH	780 mH	1000 mH

Terminal CH1(44,42) CH2(54,52)



U_m : 253 V max. 400 Hz

Supply / Output
(terminal 11,12,13,14)
(terminal 31,32,33,34)
(terminal 91,92,93,94,95)

LERBAKKEN 10, 8410 RØNDE DENMARK

Terminal (31,32)
Supply:

Voltage 19.2 – 31.2 VDC
 Power max. 3 W

Terminal (33,34)
Status Relay:

Voltage max.	Non Hazardous location: 125 VAC / 110 VDC	Division 2 or Zone 2 installation: 32 VAC / 32VDC
Power max.	62.5 VA / 32 W	16 VA / 32 W
Current max.	0.5 AAC / 0.3 ADC	0.5 AAC / 1 ADC

Terminal CH1(11,12) CH2(13,14)
Digital output:

Voltage max. 30 VDC
 Current max. 80 mA

NPN output:

30 VDC
 80 mA

Terminal CH1(11,12) CH2(13,14)
Relay output:

Voltage max.	Non Hazardous location: 250 VAC / 30VDC	Division 2 or Zone 2 installation: 32 VAC / 30VDC
Power max.	500 VA / 60W	64 VA / 60 W
Current max.	2 AAC / 2ADC	2 AAC / 2 ADC

Installation notes:

In Class I, Division 2 installations, the subject equipment shall be mounted within a too-secured enclosure which is capable of accepting one or more of the Class I, Division 2 wiring methods specified in the National Electrical Code (ANSI/NFPA 70), or the Canadian Electrical Code (C22.1).

In Class I, Zone 2 installations, the subject equipment shall be mounted within a tool secured enclosure which is capable of accepting one or more of the Class I, Zone 2 wiring methods specified in the National Electrical Code (ANSI/NFPA 70), or the Canadian Electrical Code (C22.1). Where installed in outdoor or potentially wet locations, the enclosure shall, at a minimum, meet the requirements of IP54.

In Class I, Zone 2 installations, the installer shall ensure protection of supply terminals against transient voltages exceeding 140% of the rated supply voltage.

Install in environments rated Pollution Degree 2 or better; overvoltage category I or II.

The installation and wiring shall be in accordance with the Canadian Electrical Code for Canada and National Electrical Code NFPA 70, Article 500 or 505 for installation in USA.

The module must be supplied from a Power Supply having double or reinforced insulation.

The use of stranded wires is not permitted for mains wiring except when wires are fitted with cable ends.

For installation on the 9400 Power Rail the power must be supplied from Power Control Module Unit 9410.

LERBAKKEN 10, 8410 RØNDE DENMARK

The module must be installed in an enclosure suitable for the environment for which it is used.

The module is galvanically isolated and does not require grounding.

Use 60 / 75 °C copper conductors with wire size AWG: (26-14).

Warning: Substitution of components may impair intrinsic safety and / or suitability for Div. 2 / Zone 2.

Warning: To prevent ignition of explosive atmospheres, disconnect power before servicing and do not separate connectors when energized and an explosive gas mixture is present.

Warning: Do not mount or remove modules from the Power Rail when an explosive gas mixture is present.

LERBAKKEN 10, 8410 RØNDE DENMARK

UL Installation drawing



For safe installation of the Process Control Equipment (Associated Apparatus) 9202 the following must be observed. The module shall only be installed by qualified personnel who are familiar with the national and international laws, directives and standards that apply to this area.



For Installation in DIV2/Zone2 the following must be observed.
The 4501 programming module is to be used solely with PR electronics modules. It is important that the module is undamaged and has not been altered or modified in any way. Only 4501 modules free of dust and moisture shall be installed

9202A1A-U9 and 9202B1A-U9: One channel Opto output
 9202A1B-U9 and 9202B1B-U9: Two channel Opto output
 9202A2A-U9 and 9202B2A-U9: One channel N.O. Relay output
 9202A2B-U9 and 9202B2B-U9: Two channel N.O. Relay output
 9202A3A-U9 and 9202B3A-U9: One channel N.C. Relay output
 9202A3B-U9 and 9202B3B-U9: Two channel N.C. Relay output

9202abc-U9 where
 a: A or B See below
 b: 1=Opto, 2=N.O. Relay, 3= N.C. Relay
 c: A= One Channel, B= Two Channel

Marking:



Proc. Cont. Eq. for Use in Haz. Loc.
 Install in CL I DIV2 GP A-D T4 provide
 IS circuits to CL I-III DIV 1 GP A-G
 or CL I Zn2 Gp IIC T4 provides IS
 E233311 circuits for CL I Zn0 Gp IIC/Zn20 Gp IIC
 Um=253V [Exia] Installation Drawing: 9202QU01

The 9202Bxx is galvanically isolating associated apparatus intended for installation in non-hazardous locations or Class I, Division 2, Groups A – D hazardous locations with intrinsically safe connections to Class I, II and III hazardous locations.



Proc. Cont. Eq. for Use in Haz. Loc.
 Install in CL I DIV2 GP A-D T4
 or CL I Zn2 Gp IIC T4
 E233311 Installation Drawing: 9202QU01

The 9202Axx equipment is intended for installation in non-hazardous locations or Class I, Division 2, Groups A – D or Zone 2 Group IIC hazardous locations.

Standards:

- UL 121201 NONINCENDIVE ELECTRICAL EQUIPMENT FOR USE IN CLASS I AND II, DIVISION 2 AND CLASS III, DIVISIONS 1 AND 2 HAZARDOUS (CLASSIFIED) LOCATIONS Edition 9 - Revision Date 2018/08/31
- CSA C22.2 NO. 213 NONINCENDIVE ELECTRICAL EQUIPMENT FOR USE IN CLASS I AND II, DIVISION 2 AND CLASS III, DIVISIONS 1 AND 2 HAZARDOUS (CLASSIFIED) LOCATIONS- Edition 3 - Issue Date 2017/09/01
- UL 913 STANDARD FOR INTRINSICALLY SAFE APPARATUS AND ASSOCIATED APPARATUS FOR USE IN CLASS I, II, III, DIVISION 1, HAZARDOUS (CLASSIFIED) LOCATIONS- Edition 8 - Revision Date 2015/10/16
- CSA C22.2 NO. 60079-0 EXPLOSIVE ATMOSPHERES — PART 0: EQUIPMENT — GENERAL REQUIREMENTS- Edition 3 - Issue Date 2015/10/01
- CSA C22.2 NO. 60079-11:14 EXPLOSIVE ATMOSPHERES — PART 11: EQUIPMENT PROTECTION BY INTRINSIC SAFETY "I"- Edition 2 - Issue Date 2014/02/01

Revision date:
2019-11-26

Version Revision
V1 R0

Prepared by:
PB

Page:
1/5

LERBAKKEN 10, 8410 RØNDE DENMARK

Installation notes 9202Axx and 9202Bxx

The module must be installed in a tool-secured enclosure suitable for the application in accordance with the National Electrical Code (ANSI/NFPA 70) for installation in the United States, the Canadian Electrical Code for installations in Canada, or other local codes, as applicable.

The module is galvanically isolated and does not require grounding.

Terminal 41, 42, 43, 44 are internally connected to CH1.

Terminal 51, 52, 53, 54 are internally connected to CH2.

Install in pollution degree 2, overvoltage category II in accordance with IEC 60664-1.

Use minimum 75 °C copper conductors with wire size AWG: (26-14)

Warning: Substitution of components may impair intrinsic safety.

Avertissement : La substitution des composants peut nuire à la sécurité intrinsèque'.

There are no serviceable parts in the equipment and no component substitution is permitted

Warning: To prevent ignition of the explosive atmospheres, disconnect power before servicing and do not separate connectors, install or remove module from Power Rail when energized and an explosive gas mixture is present.

Avertissement : Pour éviter l'inflammation d'atmosphères explosibles, déconnectez l'alimentation avant les opérations d'entretien. Ne montez pas ou n'enlevez pas les connecteurs quand le module est sous tension et en présence d'un mélange de gaz. Ne montez pas ou n'enlevez pas les modules du rail d'alimentation en présence d'un mélange de gaz.

LERBAKKEN 10, 8410 RØNDE DENMARK

Installation notes 9202Bxx:

Associated Equipment /Appareillage Associé [Ex ia]

The Ex output current of this associated apparatus is limited by a resistor such that the output voltage-current plot is a straight line drawn between open-circuit voltage and short-circuit current.

Selected intrinsically safe equipment must be third party listed as intrinsically safe for the application, and have intrinsically safe entity parameters conforming with Table 1 below.

TABLE 1:

<u>I.S. Equipment</u>		<u>Associated Apparatus</u>
V max (or Ui)	≥	Voc or Vt (or Uo)
I max (or Ii)	≥	Isc or It (or Io)
P max, Pi	≥	Po
Ci + Ccable	≤	Ca (or Co)
Li + Lcable	≤	La (or Lo)

The module may also be connected to a simple apparatus as defined in Article 504.2 and installed and temperature classified in accordance with Article 504.10(D) of the National Electrical Code (ANSI/NFPA 70), or other local codes, as applicable.

Capacitance and inductance of the field wiring from the intrinsically safe equipment to the associated apparatus shall be calculated and must be included in the system calculations as shown in Table 1. Cable capacitance, Ccable, plus intrinsically safe equipment capacitance, Ci must be less than the marked capacitance, Ca (or Co), shown on any associated apparatus used. The same applies for inductance (Lcable, Li and La or Lo, respectively). Where the cable capacitance and inductance per foot are not known, the following values shall be used: Ccable = 60 pF/ft., Lcable = 0.2 μH/ft.

Where multiple circuits extend from the same piece of associated apparatus, they must be installed in separate cables or in one cable having suitable insulation. Refer to Article 504.30(B) of the National Electrical Code (ANSI/NFPA 70) and Instrument Society of America Recommended Practice ISA RP12.06 for installing intrinsically safe equipment.

Intrinsically safe circuits must be wired and separated in accordance with Article 504.20 of the National Electrical Code (ANSI/NFPA 70) or other local codes, as applicable.

The module has not been evaluated for use in combination with another associated apparatus.

For installations in which both the Ci and Li of the intrinsically safe apparatus exceeds 1% of the Ca (or Co) and La (or Lo) parameters of the associated apparatus (excluding the cable), then 50% of Ca (or Co) and La (or Lo) parameters are applicable and shall not be exceeded. The reduced capacitance shall not be greater than 1 μF for Groups C and/or D, and 600 nF for Groups A and B. The values of Ca (or Co) and La (or Lo) determined by this method shall not be exceeded by the sum of all of Ci plus cable capacitances and the sum of all of the Li plus cable inductances in the circuit respectively.

LERBAKKEN 10, 8410 RØNDE DENMARK

9202Bxx Installation:
Hazardous Classified Location

 Class I/II/III, Division 1, Group A,B,C,D,E,F,G
 Zone 0,1, 2 Group IIC, IIB, IIA or
 Zone 20, 21

**Unclassified Location or
Hazardous Classified Location**

 Class I, Division 2, Group ABCD T4
 Class I Zone 2 Group IIC T4

Supply terminal (31,32)

Voltage: 19.2 – 31.2 VDC

Status relay, terminal (33,34)

 Class I Division 2 or
 Zone 2 installation:

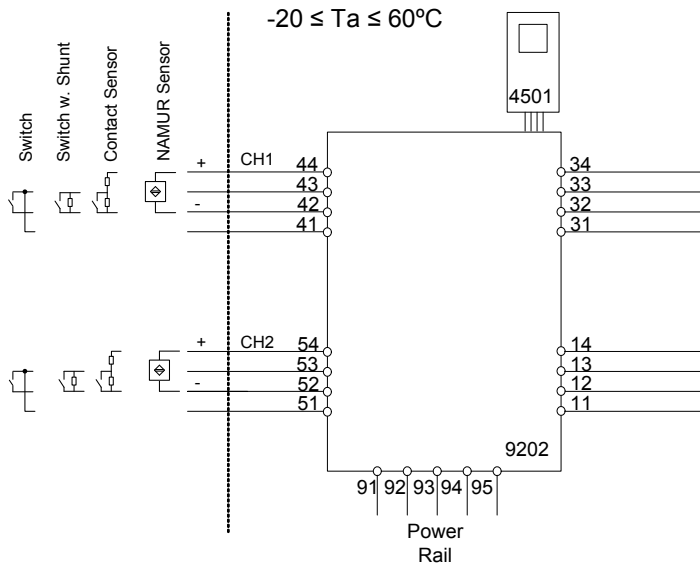
 Voltage max: 32 Vac/ 32 Vdc
 Current max: 0.5 Aac / 0.3Adc

 (terminal 11,12,13,14)
 (terminal 31,32,33,34)
 (terminal 91,92,93,94,95)

 U_m : 253 V max. 400 Hz

9202B1x
Terminal CH1(11,12) CH2(13,14)
Digital output: NPN output:
 Voltage max. 30 VDC
 Current max. 80 mA

9202B2x and 9202B3x
Relay output:
Terminal CH1(11,12) CH2(13,14)
**Class I, Division 2
Zone 2 installation**

 Voltage max. 32 V AC / 30 VDC
 Power max. 64 VA / 60 W
 Current max. 2 AAC / 2 ADC

Ex input:
CH1 (terminal 41,42,43,44)
CH2 (terminal 51,52,53,54)
 U_o : 10.6 VDC
 I_o : 12 mADC
 P_o : 32 mW
 L_o/R_o : 1150 μ H/ Ω

	IIC or A,B	IIB or C,E,F	IIA or D,G
Ca or Co.	2.0 μ F	6.0 μ F	18 μ F
La or Lo.	260 mH	780 mH	1000 mH

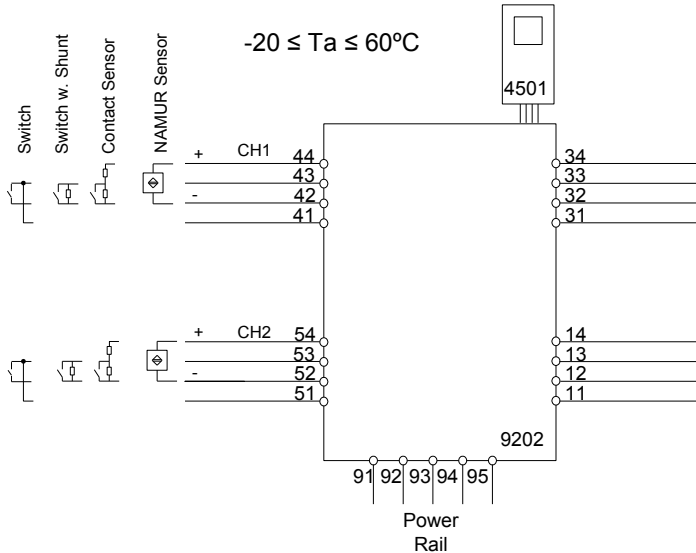
LERBAKKEN 10, 8410 RØNDE DENMARK

9202Axx and 9202Bxx Installation:

Non Hazardous area or
Class I, Division 2, Group ABCD T4
or Zone 2 Group IIC T4

Supply terminal (31,32)
Voltage: 19.2 – 31.2 VDC

Status relay, terminal (33,34)
Class I Division 2 or Zone 2 installation:
Voltage max: 32 Vac/ 32 Vdc
Current max: 0.5 Aac / 0.3Adc



(terminal 11,12,13,14)
(terminal 31,32,33,34)
(terminal 91,92,93,94,95)

9202x1x
Terminal CH1(11,12) CH2(13,14)
Digital output: NPN output:
Voltage max. 30 VDC
Current max. 80 mA

9202x2x and 9202x3x
Terminal CH1(11,12) CH2(13,14)
Relay output: Class I Division 2 Zone 2 installation
Voltage max. 32 V AC / 30 VDC
Power max. 64 VA / 60 W
Current max. 2 AAC / 2 ADC

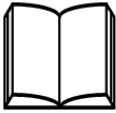
LERBAKKEN 10, 8410 RØNDE DENMARK

INMETRO Desenhos para Instalação



Para instalação segura do 9202B.. e 9202A.. o manual seguinte deve ser observado. O módulo deve ser instalado somente por profissionais qualificados que estão familiarizados com as leis nacionais e internacionais, diretrizes e normas que se aplicam a esta área.

Ano de fabricação pode ser obtido a partir dos dois primeiros dígitos do número de série.



Para a instalação na Zona 2 o seguinte deve ser observado. O módulo de programação de 4501, deve ser utilizado apenas com os módulos PR-electronics. É importante que o módulo esteja intacto e não tenha sido alterado ou modificado de qualquer maneira. Apenas os módulos 4501 livres de poeira e umidade devem ser instalados.

INMETRO Certificado **DEKRA 23.0007X**

Marcas: 9202B.. [Ex ia Ga] IIC/IIB/IIA
[Ex ia Da] IIIC
[Ex ia Ma] I

Marcas: 9202B.., 9202A.. Ex ec nC IIC T4 Gc

Normas: **ABNT NBR IEC 60079-0:2020 Versão Corrigida:2023**
ABNT NBR IEC 60079-7:2018 Versão Corrigida:2022
ABNT NBR IEC 60079-11:2013 Versão Corrigida:2017
ABNT NBR IEC 60079-15:2019

Terminais de fonte de alimentação (31,32)

Voltagem: 19,2 – 31,2 VDC

Relê de estado. terminais (33,34)

Voltagem máx.:	125 VAC / 110 VDC	Instalação Zona 2
Potência máx.:	62,5 VA / 32 W	32 VAC / 32 VDC
Corrente máx.:	0,5 A AC / 0,3 ADC	16 VA / 32 W
		0,5 A AC / 1 ADC

Notas de instalação:

Instalação em grau de poluição 2, categoria de sobretensão II conforme definido no IEC 60664-1. Os circuitos não intrinsecamente seguros só pode ser connectado para sobretensão limitado ao categoria I/II como definido na IEC 60664-1

Não separe conectores quando energizado ou quando uma mistura de gás explosivo estiver presente.

Não monte ou remova módulos do trilho de alimentação quando uma mistura de gás explosivo estiver presente.

Desligue a alimentação antes da manutenção.

A fiação de terminais sem uso não é permitida.

A fonte de Loop e terminais de entrada de corrente para o mesmo canal não deve ser aplicada ao mesmo tempo.

Em tipo de proteção [Ex ia Da] os parâmetros para a segurança intrínseca para grupo de gás IIB são aplicáveis.

Para a instalação em Zona 2, o módulo deve ser instalado em um invólucro conformidade com o tipo de proteção 'Ex e', fornecendo no mínimo grau de proteção IP54

Dispositivos de entrada de cabo e elementos de vedação devem cumprir com os mesmos requisitos.

LERBAKKEN 10, 8410 RØNDE DENMARK

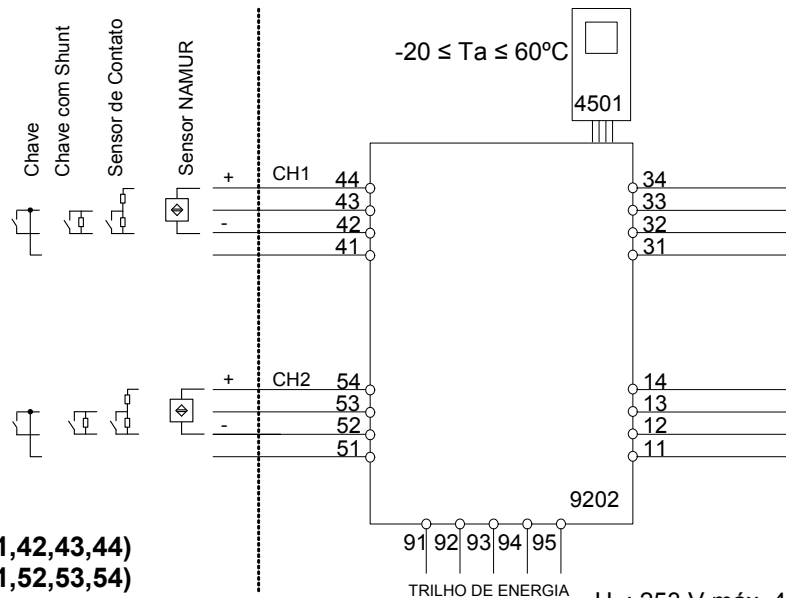
Para a instalação de trilho de energia na Zona 2, apenas o trilho de alimentação Rail 9400 fornecido pela Unidade de Controle de Potência 9410 é permitido.

Máx. torque terminal de parafuso 0,5 Nm. O fio trançado deve ser instalado com um comprimento de isolamento de 5 mm ou através de um terminal isolado adequado, como um terminal de cadaço.

LERBAKKEN 10, 8410 RØNDE DENMARK

Instalação 9202B..:

 Área de classificada
Zona 0, 1, 2, 20, 21, 22

 Área de não classificada
ou Zona 2

entrada Ex:
CN1 (terminais 41,42,43,44)
CN2 (terminais 51,52,53,54)
 $U_o: 10,6 \text{ VDC}$
 $I_o: 12 \text{ mADC}$
 $P_o: 32 \text{ mW}$
 $L_o/R_o: 1150 \mu\text{H}/\Omega$
 $U_m: 253 \text{ V máx. } 400 \text{ Hz}$
Fonte / Saída:
(terminais 11,12,13,14)
(terminais 31,32,33,34)
(terminais 91,92,93,94,95)

	IIC	IIB	IIA	I
Co.	2,0 μF	6,0 μF	18 μF	90 μF
Lo.	260 mH	780 mH	1000 mH	1000 mH

Terminais CN1(11,12) CN2(13,14)
Saída Digital:

Voltagem máx.

Corrente máx.

Saída NPN:

30 VDC

80 mA

Terminais CN1(11,12) CN2(13,14)
Saída relê:

Voltagem máx.

Potência máx.

Corrente máx.

Área de não classificada

250 VAC / 30 VDC

500 VA / 60 W

2 AAC / 2 ADC

Instalação ZONA 2

32 V AC / 30 VDC

64 VA / 60 W

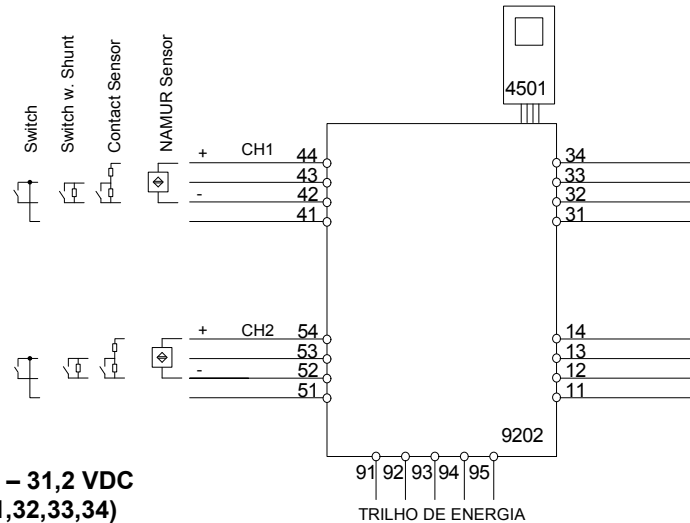
2 AAC / 2 ADC

LERBAKKEN 10, 8410 RØNDE DENMARK

Instalação 9202A..:

Área de não classificada ou Zona 2

$-20 \leq T_a \leq 60^\circ\text{C}$



Supply 19,2 – 31,2 VDC
(terminais 31,32,33,34)
(terminais 91,92,93,94,95)

Entrada: Sensor de contato
CN1 (terminais 41,42,43,44)
CN2 (terminais 51,52,53,54)

Fonte / Saída:

Terminais CN1(11,12) CN2(13,14)
Saída Digital: **Saída NPN:**
Voltagem máx. 30 VDC
Corrente máx. 80 mA

Terminais CN1(11,12) CN2(13,14)

Saída relê:	Área de não classificada	Instalação ZONA 2
Voltagem máx.	250 VAC / 30 VDC	32 V AC / 30 VDC
Potência máx.	500 VA / 60 W	64 VA / 60 W
Corrente máx.	2 AAC / 2 ADC	2 AAC / 2 ADC

Para a instalação em Zona 2, o módulo deve ser instalado em um invólucro conformidade com o tipo de proteção 'Ex e', fornecendo no mínimo grau de proteção IP54. Dispositivos de entrada de cabo e elementos de vedação devem cumprir com os mesmos requisitos.

Para a instalação de trilho de energia na Zona 2, apenas o trilho de alimentação Rail 9400 fornecido pela Unidade de Controle de Potência 9410 é permitido.

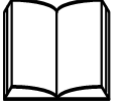
Máx. torque terminal de parafuso 0,5 Nm. O fio trançado deve ser instalado com um comprimento de isolamento de 5 mm ou através de um terminal isolado adequado, como um terminal de cadarço.

LERBAKKEN 10, 8410 RØNDE DENMARK

KC 설치 도면



9202의 안전한 설치를 위해 다음 사항을 준수해야 합니다. 이 모듈은 이 지역에 적용되는 국내 및 국제 법률, 지침 및 표준에 정통한 유자격자만 설치해야 합니다.
제조연도는 일련번호의 처음 두 자리입니다.



구역 2 / 디비전 2에 설치하려면 다음 사항을 준수해야 합니다.
4501 프로그래밍 모듈은 PR 제품의 모듈과 함께 사용해야 합니다. 모듈이 손상되지 않았고, 어떤 식으로든 변경 또는 수정되지 않는 것이 중요합니다. 먼지와 습기가 없는 상태에서 4501 모듈을 설치해야 합니다.

KC 인증서:	21-AV4BO-0179X
마킹 9202Bxx:	[Ex ia Ga] IIC/IIB/IIA
KC 인증서:	21-AV4BO-0180X
마킹 9202Bxx:	[Ex ia Da] IIIC
KC 인증서:	21-AV4BO-0181X
마킹 9202Axx:	Ex nA nC IIC T4 Gc
표준	IEC60079-0:2017, IEC60079-11:2011, IEC60079-15:2017, IEC60079-7:2015+A1:2017

공급 단자(31,32)

전압: 19.2 – 31.2 VDC

상태 릴레이. 단자(33,34)

최대 전압:	125 VAC / 110 VDC	구역 2 설치	32 VAC / 32 VDC
최대 출력:	62.5 VA / 32 W		16V A / 32 W
최대 전류:	0.5 AAC / 0.3 ADC		0.5 AAC / 1 ADC

LERBAKKEN 10, 8410 RØNDE DENMARK

s설치 참고 사항

IEC60664-1에 정의된 대로 오염 등급 2, 과전압 범주 II에 설치하십시오.

전원이 공급되고 폭발성 가스 혼합물이 있는 경우, 커넥터를 분리하지 마십시오.

폭발성 가스 혼합물이 있는 경우, 파워 레일에 모듈을 장착하거나 제거하지 마십시오.

수리하기 전에 전원을 분리하십시오.

사용하지 않는 단자의 배선은 허용되지 않습니다.

보호 유형 [Ex ia Da]에서는 가스 그룹 IIB의 본질 안전 매개변수를 적용할 수 있습니다.

구역 2에 설치하는 경우, 모듈을 보호 유형 Ex n 또는 Ex e인 인클로저에 설치하고, 최소한 IP54의 보호 수준을 제공해야 합니다. 케이블 인입 장치와 밀폐 요소는 동일한 요구 사항을 충족해야 합니다.

구역 2의 파워 레일에 설치하는 경우, 전력 제어 장치 유형 9410(유형 시험 인증서 IECEx KEM 08.0025X)의 공급을 받는 파워 레일 유형 9400만 허용됩니다.

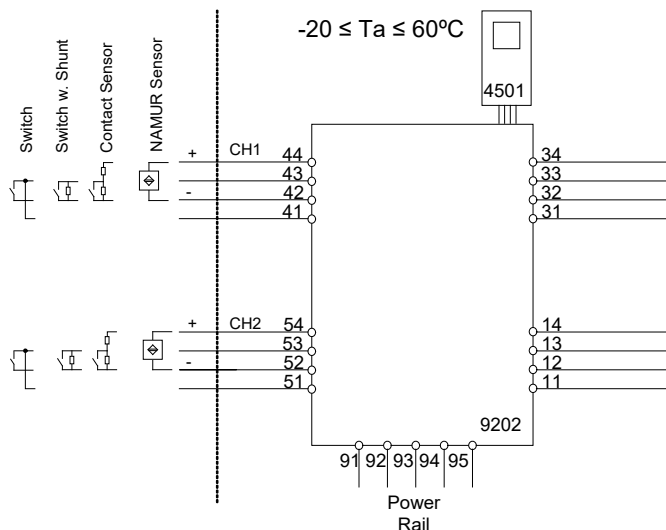
연선은 5mm의 절연 피복을 제거 후 사용을 하거나 부트레이스 페룰과 같은 적절한 절연 단자를 통해 설치해야 합니다 □

LERBAKKEN 10, 8410 RØNDE DENMARK

9202Bxx 설치:

위험 지역
구역 0,1,2, 20, 21, 22

비위험 지역
또는 구역 2



Ex 입력:

CH1(단자 41,42,43,44)

CH2(단자 51,52,53,54)

U_o:10.6 VDC
I_o: 12 mADC
P_o: 32 mW
L_o/R_o:1150 μH/Ω

U_m: 253 V 최대 400 Hz

공급 / 출력:

(단자 11,12,13,14)

(단자 31,32,33,34)

(단자 91,92,93,94,95)

	IIC	IIB	IIA	I
C _o	2.0 μF	6.0 μF	18 μF	90 μF
L _o	260 mH	780 mH	1000 mH	1000 mH

단자 CH1 (11,12) CH2 (13,14)

디지털 출력:	NPN 출력:
최대 전압	30 VDC
최대 전류	80 mA

단자 CH1 (11,12) CH2 (13,14)

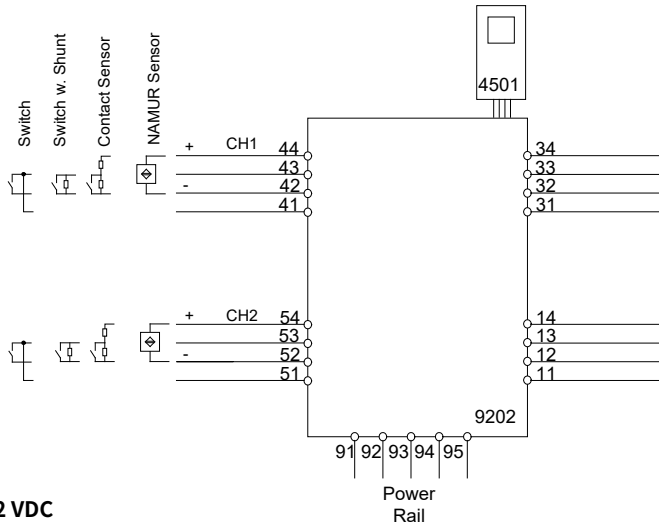
릴레이 출력:	비위험 장소	구역 2 설치
최대 전압	250 VAC / 30 VDC	32 VAC / 30 VDC
최대 출력	500 VA / 60 W	64 VA / 60 W
최대 전류	2 AAC / 2 ADC	2 AAC / 2 ADC

LERBAKKEN 10, 8410 RØNDE DENMARK

9202Axx 설치:

비위험 지역 또는 구역 2

-20 ≤ Ta ≤ 60°C



공급: 19.2 – 31.2 VDC

(단자 31,32,33,34)

(단자 91,92,93,94,95)

입력: NAMUR 센서, 접촉 센서, 스위치

CH1(단자 41,42,43,44)

CH2(단자 51,52,53,54)

출력:

단자 CH1 (11,12) CH2 (13,14)

디지털 출력:

NPN 출력:

최대 전압 30 VDC

최대 전류 80 mA

단자 CH1 (11,12) CH2 (13,14)

릴레이 출력:

비위험 장소

구역 2 설치

최대 전압 250 VAC / 30 VDC

32 VAC / 30 VDC

최대 출력 500 VA / 60 W

64 VA / 60 W

최대 전류 2 AAC / 2 ADC

2 AAC / 2 ADC

구역 2에 설치하는 경우, 모듈을 보호 유형 Ex n 또는 Ex e인 인클로저에 설치하고, 최소한 IP54의 보호 수준을 제공해야 합니다.

케이블 인입 장치와 밀폐 요소는 동일한 요구 사항을 충족해야 합니다.

구역 2의 파워 레일에 설치하는 경우, 전력 제어 장치 유형 9410(유형 시험 인증서 IECEx 08.0052X)의 공급을 받는 파워 레일 유형

9400만 허용됩니다.

구역 2 / 디비전 2에 설치하려면 다음 사항을 준수해야 합니다.

4501 프로그래밍 모듈은 PR 제품의 모듈과 함께 사용해야 합니다. 모듈이 손상되지 않았고, 어떤 식으로든 변경 또는 수정되지 않는

것이 중요합니다. 먼지와 습기가 없는 상태에서 4501 모듈을 설치해야 합니다.

Historique du document

La liste ci-dessous vous indique les notes de révisions de ce document.

Rev. ID	Date	Notes
106	1907	Spécifications de la puissance max. requise ajoutées. Schémas d'installation ATEX et IECEx mis à jour.
107	1941	Nouveau certificat et schéma d'installation INMETRO. Version 9202A incluse dans le manuel. Variante avec homologation UL 913 ajoutée. Homologation CCOE supprimée.
108	2103	Nouveau certificat et schéma d'installation FM. Homologation CCC ajoutée.
109	2314	Schéma de programmation mis à jour., Homologations ATEX et IECEx mises à jour - Ex nA changé en Ex ec. Homologation UKEX ajoutée.
110	2404	Variante avec homologation KCs (Corée) ajoutée. Schéma d'installation ATEX / UKEX mis à jour - certificat UKEX pour 9202B reçu.
111	2421	Homologation INMETRO mise à jour - Ex nA changé en Ex ec.
112	2444	Schéma d'installation KC mis à jour. Nouveau certificat EAC Ex.

Nous sommes à vos côtés, *aux quatre coins de la planète*

Bénéficiez d'une assistance où que vous soyez

Tous nos produits sont couverts par un service d'expertise et une garantie de 5 ans. Pour chaque produit que vous achetez, vous bénéficiez d'une assistance et de conseils techniques personnalisés, de services au quotidien, de réparations sans frais pendant la période de garantie et d'une documentation facilement accessible.

Notre siège social est implanté au Danemark et nous disposons de filiales et de partenaires agréés dans le monde entier. Nous sommes une entreprise locale avec

une portée mondiale. Cela signifie que nous sommes toujours à vos côtés et que nous connaissons parfaitement vos marchés locaux. Nous nous engageons à vous donner entière satisfaction et à offrir **DES PERFORMANCES À VOTRE SERVICE** aux quatre coins de la planète.

Pour de plus amples informations sur notre programme de garantie ou pour rencontrer un représentant commercial dans votre région, consultez le site prelectronics.com.

Bénéficiez dès aujourd'hui

DE PERFORMANCES À VOTRE SERVICE

Leader sur le marché des technologies, PR electronics s'est donné pour mission de rendre les process industriels plus sûrs, plus fiables et plus efficaces. Notre objectif est resté le même depuis notre création en 1974 : améliorer sans cesse nos compétences centrales et proposer des technologies haute précision toujours plus innovantes et garantissant une faible consommation d'énergie. Cet engagement se traduit par de nouvelles normes pour les produits capables de communiquer avec les points de mesure des process de nos clients, de les surveiller et d'y connecter leurs systèmes de contrôle propres.

Nos technologies brevetées et innovantes témoignent du travail investi dans nos centres de R&D et de notre parfaite compréhension des attentes et des process de nos clients. Les principes qui guident notre action sont la simplicité, l'engagement, le courage et l'excellence, avec l'ambition d'offrir à certaines des plus grandes entreprises au monde **DES PERFORMANCES À LEUR SERVICE.**