

# PR



## 9202

Isolateur  
tout ou rien, [Ex ia]

Nr. 9202V103-FR

Version de produit : 9202-003



SIGNALS THE BEST

- DK ▶** PR electronics A/S tilbyder et bredt program af analoge og digitale signalbehandlingsmoduler til industriel automation. Programmet består af Isolatorer, Displays, Ex-barrierer, Temperaturtransmittere, Universaltransmittere mfl. Vi har modulerne, du kan stole på i selv barske miljøer med elektrisk støj, vibrationer og temperaturudsving, og alle produkter opfylder de strengeste internationale standarder. Vores motto »Signals the Best« er indbegrebet af denne filosofi – og din garanti for kvalitet.
- UK ▶** PR electronics A/S offers a wide range of analogue and digital signal conditioning modules for industrial automation. The product range includes Isolators, Displays, Ex Interfaces, Temperature Transmitters, and Universal Modules. You can trust our products in the most extreme environments with electrical noise, vibrations and temperature fluctuations, and all products comply with the most exacting international standards. »Signals the Best« is the epitome of our philosophy – and your guarantee for quality.
- FR ▶** PR electronics A/S offre une large gamme de produits pour le traitement des signaux analogiques et numériques dans tous les domaines industriels. La gamme de produits s'étend des transmetteurs de température aux afficheurs, des isolateurs aux interfaces SI, jusqu'aux modules universels. Vous pouvez compter sur nos produits même dans les conditions d'utilisation sévères, p.ex. bruit électrique, vibrations et fluctuations de température. Tous nos produits sont conformes aux normes internationales les plus strictes. Notre devise »SIGNALS the BEST« c'est notre ligne de conduite - et pour vous l'assurance de la meilleure qualité.
- DE ▶** PR electronics A/S verfügt über ein breites Produktprogramm an analogen und digitalen Signalverarbeitungsmodulen für die industrielle Automatisierung. Dieses Programm umfasst Displays, Temperaturtransmitter, Ex- und galvanische Signaltrenner, und Universalgeräte. Sie können unsere Geräte auch unter extremen Einsatzbedingungen wie elektrisches Rauschen, Erschütterungen und Temperaturschwingungen vertrauen, und alle Produkte von PR electronics werden in Übereinstimmung mit den strengsten internationalen Normen produziert. »Signals the Best« ist Ihre Garantie für Qualität!

# ISOLATEUR TOUT OU RIEN, [Ex ia]

9202

## SOMMAIRE

Avertissement.....	2
Signification des symboles .....	2
Consignes de sécurité .....	2
Démontage du système 9000 .....	4
Déclaration de conformité CE.....	5
Options avancées.....	6
Application .....	6
Caractéristiques techniques.....	6
Applications.....	7
PR 4501 indicateur / façade de programmation.....	8
Référence de commande: 9202B.....	9
Spécifications.....	9
Configuration du contrôle d'erreur de câble.....	11
Description des fonctions .....	12
Connexions .....	13
Schéma de principe .....	14
Indications d'erreur signal et câble sans la façade 4501 ..	15
Programmation / opération des touches de fonctions .....	16
Menu déroulant en ligne 3 de l'indicateur.....	18
Diagramme de programmation .....	19
Diagramme de programmation, Réglage avancé (ADV.SET).....	20
Appendix .....	21
IECEx Installation Drawing .....	22
Schéma d'installation ATEX.....	24
FM Installation Drawing.....	26
Safety Manual.....	28



## AVERTISSEMENT

Les opérations suivantes doivent être effectuées avec le module débranché et dans un environnement exempt de décharges électrostatiques (ESD): montage général, raccordement et débranchement de fils et recherche de pannes sur le module.

**Seule PR electronics SARL est autorisée à réparer le module et à remplacer les fusible.**



## AVERTISSEMENT

Ne pas ouvrir la plaque avant du module au risque d'endommager le connecteur de l'indicateur / la façade de programmation PR 4501. Ce module ne contient ni de commutateurs DIP ni de cavaliers.

## SIGNIFICATION DES SYMBOLES



**Triangle avec point d'exclamation:** Attention! Lire ce manuel avant l'installation et la mise en service de ce module afin d'éviter des incidents pouvant causer des dommages corporels ou des dégâts mécaniques.



Le **signe CE** indique que le module est conforme aux exigences des directives.



Ce symbole indique que le module est protégé par une **isolation double** ou renforcée.



L'utilisation des modules de **type Ex** avec des installations situées dans des zones à risques d'explosions a été autorisée suivant la directive ATEX.

## CONSIGNES DE SECURITE

### DEFINITIONS

Les gammes de tensions dangereuses sont les suivantes : de 75 à 1500 Vcc et de 50 à 1000 Vca. Les techniciens sont des personnes qualifiées qui sont capables de monter et de faire fonctionner un appareil, et d'y rechercher les pannes, tout en respectant les règles de sécurité. Les opérateurs, connaissant le contenu de ce guide, règlent et actionnent les boutons ou les potentiomètres au cours des manipulations ordinaires.

## **RECEPTION ET DEBALLAGE**

Déballez le module sans l'endommager. Il est recommandé de conserver l'emballage du module tant que ce dernier n'est pas définitivement monté. A la réception du module, vérifiez que le type de module reçu correspond à celui que vous avez commandé.

## **ENVIRONNEMENT**

N'exposez pas votre module aux rayons directs du soleil et choisissez un endroit à l'humidité modérée et à l'abri de la poussière, des températures élevées, des chocs et des vibrations mécaniques et de la pluie. Le cas échéant, des systèmes de ventilation permettent d'éviter qu'une pièce soit chauffée au-delà des limites prescrites pour les températures ambiantes.

Ce module doit être installé en degré de pollution 2 ou meilleur.

Ce module est conçu pour fonctionner en toute sécurité sous une altitude inférieure à 2000 m.

## **MONTAGE**

Il est conseillé de réserver le raccordement du module aux techniciens qui connaissent les termes techniques, les avertissements et les instructions de ce guide et qui sont capables d'appliquer ces dernières.

Si vous avez un doute quelconque quant à la manipulation du module, veuillez contacter votre distributeur local. Vous pouvez également vous adresser à

**PR electronics SARL**  
**[www.prelectronics.fr](http://www.prelectronics.fr)**

Pour le raccordement électrique de l'alimentation générale il est possible d'utiliser des fils multibrins seulement s'ils possèdent des embouts de câblage.

Les connexions des alimentations et des entrées / sorties sont décrites dans le schéma de principe et sur l'étiquette de la face latérale du module.

Les appareils sont équipés de borniers à vis et doivent être raccordés à une alimentation qui a une double isolation renforcée. L'interrupteur doit être à proximité du module et facile d'accès. Ce bouton doit être étiqueté avec la mention: peut couper la tension du module.

Pour une installation sur le rail d'alimentation 9400, le module sera alimenté par le contrôleur d'alimentation 9410.

L'année de production est définie par les deux premiers chiffres du numéro de série.

## **ETALONNAGE ET REGLAGE**

Lors des opérations d'étalonnage et de réglage, il convient d'effectuer les mesures et les connexions des tensions externes en respectant les spécifications mentionnées dans ce guide. Les techniciens doivent utiliser des outils et des instruments pouvant être manipulés en toute sécurité.

## **MANIPULATIONS ORDINAIRES**

Les opérateurs sont uniquement autorisés à régler et faire fonctionner des modules qui sont solidement fixés sur des platines des tableaux, ect., afin d'écartier les risques de dommages corporels. Autrement dit, il ne doit exister aucun danger d'électrocution et le module doit être facilement accessible.

## **MAINTENANCE ET ENTRETIEN**

Une fois le module hors tension, prenez un chiffon imbibé d'eau distillée pour le nettoyer.

## **LIMITATION DE RESPONSABILITE**

Dans la mesure où les instructions de ce guide ne sont pas strictement respectées par le client, ce dernier n'est pas en droit de faire une réclamation auprès de PR electronics SARL, même si cette dernière figure dans l'accord de vente conclu.

## **DEMONTAGE DU SYSTEME 9000**



**Figure 1 :**  
Débloquez le verrou inférieur pour dégager le module du rail d'alimentation.

# DECLARATION DE CONFORMITE CE

En tant que fabricant

**PR electronics A/S**  
**Lerbakken 10**  
**DK-8410 Rønde**

déclare que le produit suivant :

**Type: 9202**  
**Nom: Isolateur tout ou rien, [Ex ia]**

correspond aux directives et normes suivantes :

La directive CEM (EMC) 2004/108/CE et les modifications subséquentes  
**EN 61326-1 : 2006**

Pour une spécification du niveau de rendement acceptable CEM (EMC)  
se référer aux spécifications électriques du module.

La directive basse tension 2006/95/CE et les modifications subséquentes  
**EN 61010-1 : 2001**

La directive ATEX 94/9/CE et les modifications subséquentes  
**EN 60079-0:2009, EN 60079-11:2007, EN 60079-15:2005,**  
**EN 60079-26:2007, EN 61241-11:2006**  
**Certificat ATEX : KEMA 07ATEX0146 X**

Organisme notifié :

**DEKRA Certification B.V. (0344)**  
**Utrechtseweg 310, 6812 AR Arnhem**  
**P.O. Box 5185, 6802 ED Arnhem**  
**The Netherlands**

Rønde, le 7 février 2012



---

Kim Rasmussen  
Signature du fabricant

# ISOLATEUR TOUT OU RIEN, [Ex ia] 9202

- *Interface pour capteurs NAMUR et commutateurs*
- *Autodiagnostic avancé et détection erreur câble*
- *1 ou 2 voies*
- *Alimenté séparément ou par le rail, PR type 9400*
- *Certifié SIL 2 en « Evaluation Complète »*

## Options avancées

- Configuration et contrôle à l'aide de la façade de programmation (PR 4501).
- Sélection de fonction directe ou inversée pour chaque voie par PR 4501.
- Contrôle avancé de la communication interne et les données sauvegardées.
- Alimentation redondante facultative par rail et/ou alimentation séparée.
- La fonctionnalité SIL 2 est facultative et doit être activée dans un menu.

## Application

- Le module peut être installé dans la zone non-dangereuse et en zone 2/div. 2 et recevoir des signaux de la zone 0, 1, 2, 20, 21, 22 et M1 / Class I/II/III, Div. 1, Gr. A-G.
- Isolateur d'impulsion pour la transmission de signaux vers la zone non-dangereuse à partir de capteurs NAMUR et de commutateurs mécaniques installés dans la zone dangereuse.
- Surveillance de cas d'erreurs et rupture câble par le relais d'état individuel et/ou un signal électronique collectif par le rail d'alimentation.
- Le 9202 a été conçue, développé et certifié pour utilisation dans les applications SIL 2 en conformité avec les exigences de la CEI 61508.

## Caractéristiques techniques

- 1 LED verte et 2 LED jaune/rouge en face avant indiquent un fonctionnement normal ou incorrect du module.
- Isolation galvanique de 2,6 kVca entre l'entrée, la sortie et l'alimentation.



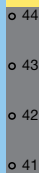
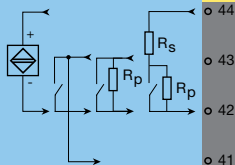
# APPLICATIONS

Signaux d'entrée :

Voie 1 :

NAMUR

Commutateur mécanique



Rail d'alimentation

Signaux de sortie :

Relais

Relais

Relais

Relais

Relais

Voie 2 :  
N.O. ou  
N.F.

Voie 1 :  
N.O. ou  
N.F.

Opto +

Voie 2 :

Opto -

Opto +

Voie 1 :

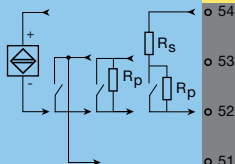
Opto -

Relais

Voie 2 :

NAMUR

Commutateur mécanique



Alimentation par rail

Connexion d'alimentation :

Masse -

Alimentation +19,2...31,2 Vcc

Etat du module

N.F.

Etat du module

31

32

33

34

**Zone 0, 1, 2,  
20, 21, 22, M1 &  
Cl. I/II/III, div. 1  
gr. A-G**

**Zone 2 / Cl. 1, div. 2, gr. A-D oo zone non-dangereuse**

## PR 4501 INDICATEUR / FAÇADE DE PROGRAMMATION



### Fonctionnalité

Le menu simple, structuré à l'aide de questions, guide automatiquement l'utilisateur par un menu déroulant et rend ainsi aisée l'utilisation du produit. Voir la description des fonctions et options de configuration dans la section « Configuration / utilisation des touches de fonction ».

### Application

- Interface de communication pour la modification des paramètres de fonctionnement du 9202.
- Quand le 4501 est monté sur le module le process, il affiche les valeurs du process et l'état du module.


### Caractéristiques techniques

- Affichage LCD en 4 lignes; Ligne 1 (5,57 mm de haut) affiche l'état de chaque voie (OK ou erreur). Ligne 2 (3,33 mm de haut) affiche la sortie de la voie 1 (ON/OFF), ligne 3 (3,33 mm de haut) affiche la sortie de la voie 2 (ON / OFF), et ligne 4 affiche l'état SIL (ouvert / verrouillé). Point statique = verrouillage SIL, point clignotante = aucun verrouillage SIL. Ligne 4 affiche aussi l'état du relais 1 et du relais 2.
- Afin de protéger la configuration contre les modifications non-autorisées, l'accès aux menus peut être bloqué par un mot de passe.

### Montage / installation

- Cliquer le 4501 sur la face avant du 9202.

## Référence de commande: 9202B



Type	Commutateur	Voies
9202B	Opto . . . . . : 1 Relais N.O. . . : 2 Relais N.C. . . : 3	Une . . . . . : A Deux . . . . . : B

**4501 = Indicateur / façade de programmation**

**9400 = Rail d'alimentation**

### Spécifications

#### Plages de température:

Plage d'utilisation ..... -20...+60°C

Température de stockage..... -20...+85°C

#### Spécifications communes:

Tension d'alimentation, cc..... 19,2...31,2 Vcc

Consommation max. .... ≤ 3 W (2 voies)

Fusible ..... 400 mA T / 250 Vca

Tension d'isolation, test / opération:

Entrée / sorties / alimentation..... 2,6 kVca / 300 Vca renforcée

Sortie 1 à sortie 2..... 1,5 kVca / 150 Vca renforcée

Relais d'état à l'alimentation..... 1,5 kVca / 150 Vca renforcée

Interface de communication ..... Façade de programmation 4501

Temps de réponse, erreur de câble ..... < 200 ms

Température d'étalonnage ..... 20...28°C

Tension auxiliaire:

Alimentation NAMUR ..... 8 Vcc / 8 mA

Vibration, IEC 60068-2-6..... Test Fc, 1 g, 2...100 Hz

Vibration, en continu, IEC 60068-2-64..... Test Fh, 1 g, 3...100 Hz

Taille des fils ..... AWG 26...14 / 0,13...2,08 mm<sup>2</sup>  
fils multibrins

Pression max. avant déformation de la vis. 0,5 Nm

Humidité relative..... < 95% RH (sans cond.)

Dimensions, sans façade 4501 (HxLxP) ..... 109 x 23,5 x 104 mm

Dimensions, avec façade 4501 (HxLxP) ..... 109 x 23,5 x 116 mm

Degré de protection ..... IP20

Poids ..... 170 g / 185 g avec 4501

## Entrée:

Types de capteur:

NAMUR suivant..... EN 60947-5-6

Contact mécanique avec résistance en série ( $R_s$ ) et en parallèle ( $R_p$ ):

$R_s$  ..... Nom. 750  $\Omega$

$R_p$  ..... Nom. 15  $k\Omega$

Gamme de fréquences..... 0...5 kHz

Largeur d'impulsions min..... > 0,1 ms

Résistance d'entrée..... Nom. 1  $k\Omega$

Niveau de déclenchement, signal..... < 1,2 mA, > 2,1 mA

Niveau de déclenchement, erreur de câble . < 0,1 mA, > 6,5 mA

## Sorties:

### Sorties relais:

Relais d'état:

Tension max. .... 125 Vca / 110 Vcc

Courant max. .... 0,5 A ca / 0,3 A cc

Puissance max..... 62,5 VA / 32 W

Sorties relais:

Fréquence de commutation max..... 20 Hz

Tension max. .... 250 Vca / 30 Vcc

Courant max. .... 2 A ca / 2 A cc

Puissance max..... 500 VA / 60 W

### Opto, sorties NPN:

Fréquence de commutation max..... 5 kHz

Largeur d'impulsions min..... 60  $\mu$ s

Charge max., courant / tension. .... 80 mA / 30 Vcc

Chute de tension à 80 mA..... < 2,5 Vcc

### Approbations:

EMC 2004/108/CE ..... EN 61326-1

DBT 2006/95/CE ..... EN 61010-1

UL, Standard for Safety ..... UL 61010-1

GOST R

### Marine:

Det Norske Veritas, Ships & Offshore ..... Stand. f. Certific. No. 2.4

### S.I. / Ex:

ATEX 94/9/CE..... KEMA 07ATEX0146 X

IECEX..... IECEX KEM 06.0039 X

c FM us ..... 3034430-C

GOST Ex

## Sécurité fonctionnelle:

Certifié SIL2 en « Evaluation Complète » selon IEC 61508

## Configuration du contrôle d'erreur de câble

### Diagnostic

Contrôle d'erreur de câble, détection et visualisation indépendant pour chaque voie:		
Module:	Configuration, commune pour les deux voies	Détection d'erreur de câble:
9202	CA.BR = Yes ou CA.SH = Yes	ON
	Autre:	OFF

### Détection d'erreur de câble

Détection d'erreur de câble (CA.BR, CA.SH):			
Entrée	Evènement	Affichage	Limite
Toutes	Rupture câble	CA.BR	< 0,1 mA
Toutes	Court-circuit câble	CA.SH	> 6,5 mA

## Indications erreurs matériels / logiciels

Indication erreur matériel :		
Recherche erreurs	Affichage	Cause d'erreur
Vérification de la communication entre 4501 / 9202	NO.CO	Erreur de connexion
Erreur de l'EEProm - vérifier la configuration	FL.ER	Erreur de config. ou discordance crc, la config. de récupération a été chargée
Erreur matériel	DE.ER	Config. de récupération non valable dans le module
Erreur matériel	FC.ER	Somme de contrôle de code non valable en 4501
Erreur de l'EEProm - vérifier la configuration	CO.ER	Config. non valable (CRC ou données)
Erreur matériel	CA.ER	Erreur d'étalonnage usine
Erreur matériel	HW.ER	Discordance de la configuration du matériel
Erreur matériel	OC.ER	Erreur de comm. du contrôleur de sortie principal
Erreur matériel	MS.ER	Alim. interne principal en dehors des limites
Erreur matériel	MI.ER	Erreur de l'autotest d'initialisation principale
Erreur matériel	MC.ER	Erreur de l'autotest principal du flash ou du ram

! Les indications d'erreurs clignotent une fois par seconde. Un texte d'aide explique l'erreur.  
En cas d'erreur de câble le rétro-éclairage clignote aussi. Cela peut être remis à zéro en pressant la touche ☒.

Des erreurs affectant les deux voies sont affichées comme erreur de la voie 1 - et la ligne affichant la voie 2 reste vide.

Une erreur matérielle peut être corrigée de deux manières. Soit en parcourant les menus (si l'autre voie doit rester en fonction) soit en déconnectant et puis reconnectant l'alimentation du module.

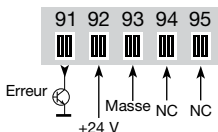
## DESCRIPTION DES FONCTIONS

Exemples dans le schéma des connexions et le schéma de principe (1)...(4) :

- (1) Capteur NAMUR avec la détection de rupture et court-circuit.
- (2) Contact mécanique avec la détection de rupture et court-circuit, quand les Rs et Rp sont montés sur le contact.
- (3) Contact mécanique avec la détection de rupture, quand la Rp est monté sur le contact.
- (4) Contact mécanique sans la détection de rupture.

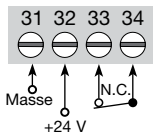
# CONNEXIONS

Connexions au rail d'alimentation



NC = pas de connexion

Alimentation et relais d'état

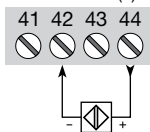


(1)...(4) = Voir la description des fonctions à la page 12

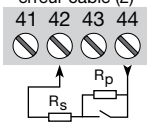
## Entrées:

Voie 1

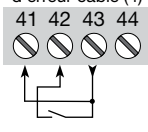
Capteur NAMUR, erreur câble (1)



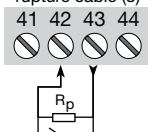
Commutateur, erreur câble (2)



Commutateur, pas d'erreur câble (4)

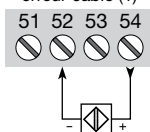


Commutateur, rupture câble (3)

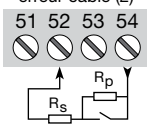


Voie 2

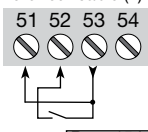
Capteur NAMUR, erreur câble (1)



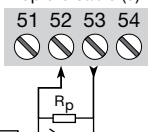
Commutateur, erreur câble (2)



Commutateur, pas d'erreur câble (4)



Commutateur, rupture câble (3)

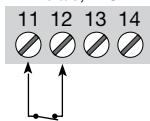


$R_p = 15 \text{ k}\Omega$   
 $R_s = 750 \Omega$

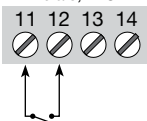
## Sorties:

Voie 1

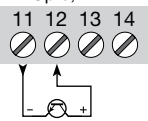
Relais, N.C.



Relais, N.O.

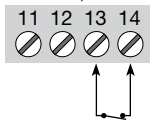


Opto, NPN

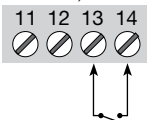


Voie 2

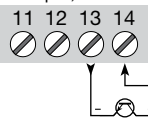
Relais, N.C.



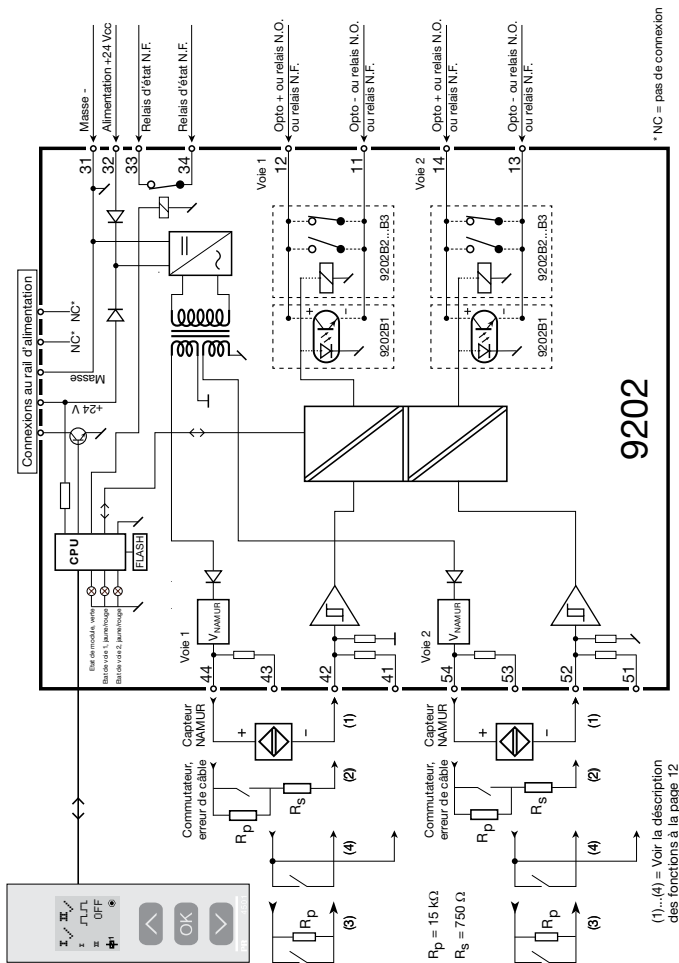
Relais, N.O.



Opto, NPN



# SCHEMA DE PRINCIPE



\* NC = pas de connexion

## 9202

(1)...(4) = Voir la description des fonctions à la page 12



# Indications d'erreur signal et câble sans la façade 4501

Liste d'indications des LED et signaux d'erreur					
Etat	LED verte	Voie 1: Jaune / rouge	Voie 2: Jaune / rouge	Relais d'état, N.C.	Etat de signal pour le rail
Module OK	Clignotante			Excité	OFF
Pas d'alimentation	OFF	OFF	OFF	Désexcité	ON
Défaut module	OFF	Rouge	Rouge	Désexcité	ON
Voie 1, relais excité	Clignotante	Jaune		Excité	OFF
Voie 1, relais désexcité lors d'erreur de câble	Clignotante	Rouge clignotante		Désexcité	ON (si activé)
Voie 1, relais désexcité	Clignotante	OFF		Excité	OFF
Voie 2, relais excité	Clignotante		Yellow	Excité	OFF
Voie 2, relais désexcité lors d'erreur de câble	Clignotante		Rouge clignotante	Désexcité	ON (si activé)
Voie 2, relais désexcité	Clignotante		OFF	Excité	OFF

# PROGRAMMATION /

## OPERATION DES TOUCHES DE FONCTIONS

Documentation pour le diagramme de programmation.

### Généralités :

Lors de la configuration du 9202 vous êtes guidés tout au long des paramètres du menu ; ainsi vous pouvez choisir le réglage qui correspond à votre application.

Pour chaque menu il y a un texte d'aide qui défile en ligne 3 de l'indicateur.

La configuration se fait à l'aide des 3 touches de fonctions :

- ⤴ Incrémenter la valeur numérique ou choisir le paramètre suivant
- ⤵ Décrémenter la valeur numérique ou choisir le paramètre précédent
- OK Valider les valeurs choisies et fin du menu

Une fois la configuration terminée, l'indicateur retournera sur l'état défaut 1.0.

En appuyant et maintenant la touche OK l'indicateur retourne au menu précédent ou sur l'état défaut (1.0) sans sauvegarde des modifications éventuelles apportées à la configuration.

Si aucune touche n'est activée pendant 1 minute, l'indicateur retournera sur l'état défaut sans sauvegarde des modifications éventuelles apportées à la configuration.

### Informations complémentaire :

**Protection par mot de passe :** L'accès à la programmation peut être bloqué par un mot de passe. Ce mot de passe est sauvegardé dans le module afin d'assurer un haut niveau de protection contre les modifications non autorisées. Le mot de passe usine «2008» permet l'accès à tous les menus de configuration.

### Informations relatives à l'erreur de câble sur la façade 4501

Erreur de câble (voir limites dans tableau) est affiché par CA.BR (rupture câble) ou CA.SH (court circuit câble). Erreur de câble est affiché indépendamment pour chaque voie mais la configuration est commune pour les deux voies. En cas d'erreur de câble le rétro-éclairage clignote. Cela peut être remise à zéro en pressant la touche OK. Quand l'erreur de câble a été réparé le module retournera dans le mode de fonctionnement normal.

## Fonctions avancées :

L'unité donne accès à un certain nombre de fonctions avancées qui sont accessibles en répondant « Oui » à « adv.set ».

**Configuration de l'affichage:** Il est possible de régler la luminosité et le rétro-éclairage. Enregistrement d'un numéro de repère à 5 caractères alphanumériques. Sélection de l'affichage en ligne 2 et 3 de l'indicateur - choix entre:Sortie numérique et numéro repère. En sélectionnant "ALT" l'affichage alterne entre sortie numérique et numéro repère.

**Mot de passe:** Ici vous pouvez choisir un mot de passe allant de 0000 à 9999 afin de protéger la programmation. L'unité est livrée sans mot de passe.

**Langue:** Dans le menu « LANG », vous pouvez sélectionner 7 différentes langues pour le texte d'aide. Choix entre : Anglais, allemand, français, italien, espagnol, suédois et danois.

**Rail d'alimentation:** Dans le menu "RAIL" vous pouvez choisir si des erreurs dans le module doivent être transmis à l'unité de surveillance du module PR 9410 Contrôleur d'alimentation.

**Safety Integrity Level:** Voir le manuel de sécurité (en Anglais) pour informations supplémentaires.



## MENU DEROULANT EN LIGNE 3 DE L'INDICATEUR

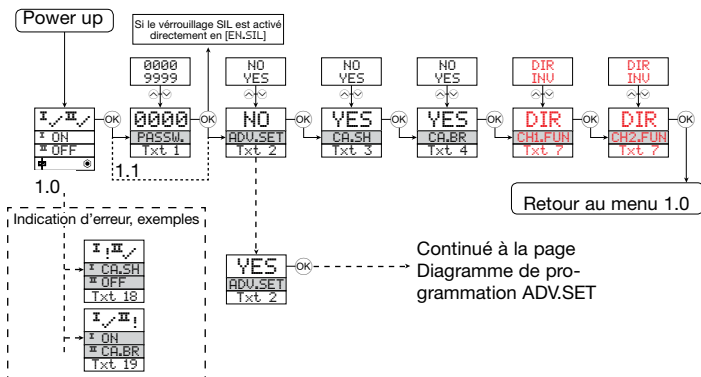
- [01] Entrer mot de passe correct [ PASS ]
- [02] Aller dans le menu de config. avancée? [ ADV.SET ]
- [03] Activer l'indication d'erreur court-circuit câble? [ CA.SH ]
- [04] Activer l'indication d'erreur rupture câble? [ CA.BR ]
- [05] Activer signal d'état du power rail? [ RAIL.ER ]
- [06] Aller dans la config. langue [ SETUP ]
- [6/1] Aller dans la config. mot de passe [ SETUP ]
- [6/2] Aller dans la config. affichage [ SETUP ]
- [6/3] Aller dans la config. power rail [ SETUP ]
- [6/4] Aller dans la config. SIL [ SETUP ]
- [07] Sélectionner Fonction voie directe [ CH1.FUN ] [ CH2.FUN ]  
Sélectionner Fonction voie inversée [ CH1.FUN ] [ CH2.FUN ]
- [09] Ajuster contraste LCD [ CONTRA ]
- [10] Ajuster éclairage LCD [ LIGHT ]
- [11] Entrer numéro repère 5 caract. [ \*TAGON ] [ "TAGON ]
- [12] Afficher charge de sortie [ DISP ]  
Afficher l'état de sortie  
Afficher numéro repère
- [13] Alternier les informations affichées
- [14] Etat config. SIL (Ouverte / Verrouillée) [ CONFIG ]
- [15] Permettre verrouillage de la config. SIL? [ EN.SIL ]
- [16] Protection par mot de passe? [ EN.PASS ]
- [17] Entrer Nouveau mot de passe [ NEW.PAS ]
- [18] Sélectionner langue [ LANGUA ]
- [19] Court-circuit câble [ <sup>1</sup>CA.SH ] [ <sup>11</sup>OFF ]  
Rupture câble [ <sup>1</sup>ON ] [ <sup>11</sup>CA.BR ]

# DIAGRAMME DE PROGRAMMATION

Si aucune touche n'est actionnée pendant 1 minute, l'indicateur retournera sur l'état défaut sans sauvegarde des modifications éventuelles apportées à la configuration.

- ⊖ Incrémenter la valeur / choisir paramètre suivant
- ⊕ Décrémenter la valeur / choisir paramètre précédent
- ⊗ Valider les valeurs choisies et fin du menu

Maintien ⊗ Retour au menu précédent / retour au menu 1.0 sans sauvegarde



1.0 = Etat défaut

Ligne 1 affiche l'état de la voie 1 et la voie 2.

Ligne 2 affiche l'état du capteur 1.

Ligne 3 affiche l'état du capteur 2.

Ligne 4 affiche l'état SIL (ouvert / verrouillé).

1.1 = Seulement si l'indicateur est protégé par un mot de passe

1.2 = Seulement si un mot de passe a été choisi.

Symboles en ligne 1 :

I ✓ = OK. Clignotant II ! = erreur

Symboles en ligne 2 et 3 :

Fréquence d'entrée > 1 Hz = I L L L

Symboles en ligne 4 :

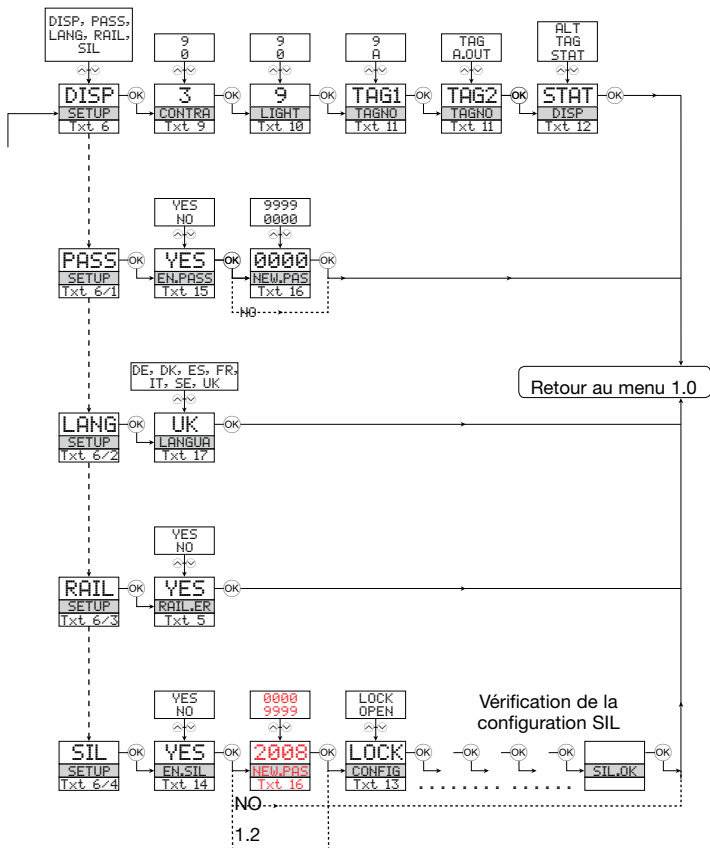
Point statique = verrouillage SIL

Point clignotante = aucun verrouillage SIL

Continué à la page  
Diagramme de programmation  
ADV.SET

**Texte rouge** signifie des paramètres de sécurité dans une configuration SIL. Voir le manuel de sécurité (en Anglais) pour informations supplémentaires.

## DIAGRAMME DE PROGRAMMATION, REGLAGE AVANCE (ADV.SET)



# **APPENDIX**

**IECE<sub>x</sub> INSTALLATION DRAWING**

**ATEX INSTALLATION DRAWING**

**FM INSTALLATION DRAWING**

**SAFETY MANUAL**

LERBAKKEN 10, 8410 RØNDE DENMARK

## IECEx Installation drawing



For safe installation of 9202B the following must be observed. The module shall only be installed by qualified personnel who are familiar with the national and international laws, directives and standards that apply to this area.

Year of manufacture can be taken from the first two digits in the serial number.



For Installation in Zone 2 / Division 2 the following must be observed.

The 4501 programming module is to be used solely with PR electronics modules. It is important that the module is undamaged and has not been altered or modified in any way. Only 4501 modules free of dust and moisture shall be installed.

IECEx Certificate	KEM 06.0039 X
Marking	[Ex ia Ga] IIC/IIB/IIA Ex nA nC IIC T4 Gc [Ex ia Da] IIIC [Ex ia Ma] I
Standards	IEC60079-15 :2005, IEC60079-11:2011, IEC60079-0: 2011 IEC60079-26: 2006

### Supply terminal (31,32)

Voltage: 19.2 – 31.2 VDC

### Status Relay. terminal (33,34)

		Zone 2 Installation
Voltage max:	125VAC / 110VDC	32VAC / 32VDC
Power max:	62,5VA / 32W	16VA / 32W
Current max:	0.5A AC / 0.3ADC	0.5A AC / 1ADC

### Installation notes.

Install in pollution degree 2, overvoltage category II as defined in IEC60664-1

Do not separate connectors when energized and an explosive gas mixture is present.

Do not mount or remove modules from the Power Rail when an explosive gas mixture is present.

Disconnect power before servicing.

The wiring of unused terminals is not allowed.

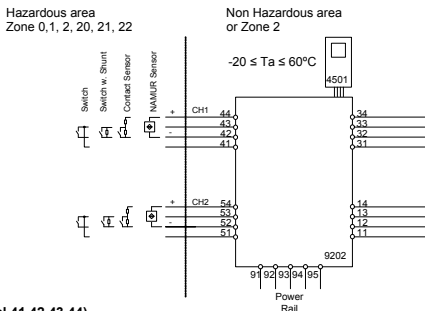
In type of protection [Ex ia Da] the parameters for intrinsic safety for gas group IIB are applicable.

For installation in Zone 2, the module shall be installed in an enclosure in type of protection Ex n or Ex e, providing a degree of protection of at least IP54. Cable entry devices and blanking elements shall fulfill the same requirements.

For installation on Power Rail in Zone 2, only Power Rail type 9400 supplied by Power Control Unit type 9410 (Type Examination Certificate KEMA 07ATEX0152 X) is allowed.



LERBAKKEN 10, 8410 RØNDE DENMARK


**Ex input:**
**CH1 (terminal 41,42,43,44)**
**CH2 (terminal 51,52,53,54)**
 $U_0$ : 10.6 VDC

 $I_0$ : 12 mA DC

 $P_0$ : 32 mW

 $L_0/R_0$ : 1150  $\mu$ H/ $\Omega$ 
 $U_m$ : 253 V max. 400 Hz

**Supply / Output:**
**(terminal 11,12,13,14)**
**(terminal 31,32,33,34)**
**(terminal 91,92,93,94,95)**

	IIC	IIB	IIA	I
$C_0$	2.0 $\mu$ F	6.0 $\mu$ F	18 $\mu$ F	90 $\mu$ F
$L_0$	260 mH	780 mH	1000 mH	1000 mH

**Terminal CH1(11,12) CH2(13,14)**
**Digital output:**

 Voltage max.  
Current max.

**NPN output:**

 30 VDC  
80 mA

**Terminal CH1(11,12) CH2(13,14)**
**Relay output:**

 Voltage max.  
Power max.  
Current max.

**Non Hazardous location**

 250 VAC / 30 VDC  
500 VA / 60 W  
2 AAC / 2 ADC

**Zone 2 installation**

 32 V AC / 30 VDC  
64 VA / 60 W  
2 AAC / 2 ADC

## Schéma d'installation ATEX



Pour une installation sûre du 9202B vous devez observer ce qui suit. Le module sera seulement installé par un personnel qualifié qui est informé des lois, des directives et des normes nationales et internationales qui s'appliquent à ce secteur. L'année de la fabrication est indiquée dans les deux premiers chiffres dans le numéro de série.



Pour l'installation dans la zone 2 / Division 2 on doit observer ce qui suit. Le module de programmation 4501 doit être employé seulement avec des modules de PR electronics. Il est important que le module soit intact et n'ait pas été changé ou n'ait pas été modifié de quelque façon que se soit. Le module 4501 doit être exempt des zones de poussières et d'humidité lorsqu'il est installé.

**Certificat ATEX** KEMA 07 ATEX 0146 X

**Marquage**

II (1) G [Ex ia Ga] IIC/IIB/IIA  
II 3G Ex nA nC IIC T4 Gc  
I (1) D [Ex ia Da] IIIC  
I (M1) [Ex ia Ma] I

**Standards**

EN 60079-0 : 2009, EN 60079-11 : 2007, EN 60079-15 : 2005  
EN 60079-26 : 2007, EN 61241-11 : 2006

**Bornes d'alimentation (31,32)**

Tension : 19,2 – 31,2 Vcc

**Relais d'état, bornes (33,34)**

Tension max: 125 Vca / 110 Vcc  
Puissance max: 62,5 VA / 32 W  
Courant max: 0,5 A ca / 0,3 Acc

**Installation en zone 2**

32 Vca / 32 Vcc  
16 VA / 32 W  
0.5 A ca / 1 Acc

**Notes d'installation :**

Installer dans degré de pollution 2, catégorie de surtension II comme défini dans l'EN 60664-1.

Ne déconnecter pas les connecteurs une fois activé et dans un environnement en présence de gaz.

Ne montez pas ou n'enlevez pas les modules du rail d'alimentation en présence d'un mélange de gaz.

Déconnectez l'alimentation avant l'entretien.

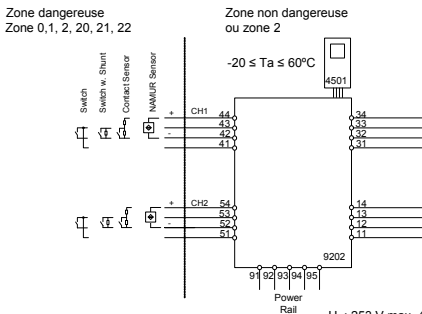
Le câblage des bornes inutilisées n'est pas permis.

Selon le type de protection [Ex ia Da] les paramètres pour la sécurité intrinsèque pour le gaz IIB s'appliquent.

Pour l'installation dans la zone 2, le module doit être installé dans une enceinte externe ayant une protection de type Ex n ou Ex e, assurant une protection d'étanchéité au moins d'IP54. Les raccords de câble et les bouchons doivent remplir les memes exigences.

Pour l'installation avec le rail d'alimentation dans la zone 2, on doit utiliser seulement le bloc d'alimentation du rail type 9400 ainsi que le contrôleur de puissance type 9410 (Attestation d'examen de type KEMA 07ATEX0152 X).

LERBAKKEN 10, 8410 RØNDE DENMARK



$U_o$ : 10,6 Vcc  
 $I_o$ : 12 mAacc  
 $P_o$ : 32 mW  
 Lo/Ro: 1150  $\mu$ H/ $\Omega$

$U_m$ : 253 V max. 400 Hz

**Alimentation / Sortie:**  
**(Bornes 11,12,13,14)**  
**(Bornes 31,32,33,34)**  
**(Bornes 91,92,93,94,95)**

	IIC	IIB	IIA	I
$C_o$	2,0 $\mu$ F	6,0 $\mu$ F	18 $\mu$ F	90 $\mu$ F
$L_o$	260 mH	780 mH	1000 mH	1000 mH

**Ex input:**
**Voie 1 (bornes 41,42,43,44)**
**Voie 2 (bornes 51,52,53,54)**
**Bornes, voie 1 (11,12) voie 2 (13,14)**
**Sortie numérique :**      **Sortie NPN :**

Tension max.              30 Vcc

Courant max.              80 mA

**Bornes, voie 1 (11,12) voie 2 (13,14)**
**Sortie relais :**
**Localisation zone non dangereuse**
**Installaton en zone 2**

Tension max.              250 Vca / 30 Vcc

32 Vca / 30 Vcc

Puissance max.            500 VA / 60 W

64 VA / 60 W

Courant max.              2 Aca / 2 Acc

2 Aca / 2Acc

## FM Installation drawing



For safe installation of 9202B the following must be observed. The module shall only be installed by qualified personnel who are familiar with the national and international laws, directives and standards that apply to this area.



For Installation in Zone 2 / Division 2 the following must be observed. The 4501 programming module is to be used solely with PR electronics modules. It is important that the module is undamaged and has not been altered or modified in any way. Only 4501 modules free of dust and moisture shall be installed.

c-FM-us Certificate 3034430

### Hazardous area

Class I/II/III, Division 1, Group A,B,C,D,E,F,G  
or Class I, Zone 0/1 Group IIC, [AEx ia] IIC or  
or Class I, Zone 0/1 Group IIC, [Ex ia] IIC

Simple Apparatus or  
Intrinsically safe apparatus  
with entity parameters:  
 $V_{max} (U_i) \geq V_t (U_o)$   
 $I_{max} (I_i) \geq I_t (I_o)$   
 $P_i \geq P_t(P_o)$   
 $C_a(C_o) \geq C_{cable} + C_i$   
 $L_a(L_o) \geq L_{cable} + L_i$

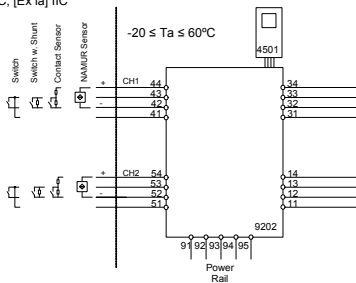
$U_o / V_t$ : 10.6 V  
 $I_o / I_{sc}$ : 12 mA  
 $P_o / P_t$ : 32 mW  
 $L_o / R_o \ L_a / R_a$ : 1150  $\mu\text{H}/\Omega$

Group	IIC	IIB	IIA
Group	A,B	C,E,F	D,G
$C_o / C_a$	2.0 $\mu\text{F}$	6.0 $\mu\text{F}$	18 $\mu\text{F}$
$L_o / L_a$	260 mH	780 mH	1000 mH

**Terminal CH1(44,42) CH2(54,52)**

### Non Hazardous area or

Class I, Division 2, Group A,B,C,D T4  
or Class I, Zone 2 Group IIC T4



$U_m$ : 253 V max. 400 Hz

**Supply / Output**  
(terminal 11,12,13,14)  
(terminal 31,32,33,34)  
(terminal 91,92,93,94,95)

LERBAKKEN 10, 8410 RØNDE DENMARK

**Terminal (31,32)**
**Supply:**

Voltage	19.2 – 31.2 VDC
Power	max. 3 W

**Terminal (33,34)**
**Status Relay:**
**Non Hazardous location:** **Division 2 or Zone 2 installation:**

Voltage max.	125 VAC / 110 VDC	32 VAC / 32VDC
Power max.	62.5 VA / 32 W	16 VA / 32 W
Current max.	0.5 AAC / 0.3 ADC	0.5 AAC / 1 ADC

**Terminal CH1(11,12) CH2(13,14)**
**Digital output:**
**NPN output:**

Voltage max.	30 VDC
Current max.	80 mA

**Terminal CH1(11,12) CH2(13,14)**
**Relay output:**
**Non Hazardous location:**
**Division 2 or Zone 2 installation:**

Voltage max.	250 VAC / 30VDC	32 VAC / 30VDC
Power max.	500 VA / 60W	64 VA / 60 W
Current max.	2 AAC / 2ADC	2 AAC / 2 ADC

**Installation notes:**

The installation and wiring shall be in accordance with the Canadian Electrical Code for Canada and National Electrical Code NFPA 70, Article 500 or 505 for installation in USA.

The module must be supplied from a Power Supply having double or reinforced insulation.

The use of stranded wires is not permitted for mains wiring except when wires are fitted with cable ends.

For installation on the 9400 Power Rail the power must be supplied from Power Control Module Unit 9410.

Install in pollution degree 2, overvoltage category II.

The module must be installed in an enclosure suitable for the environment for which it is used.

For installation in Zone 2 or Division 2, the module must be installed in a suitable outer enclosure according to the regulations in the CEC for Canada or NEC for USA.

The module is galvanically isolated and does not require grounding.

Use 60 / 75 °C copper conductors with wire size AWG: (26-14).

**Warning:** Substitution of components may impair intrinsic safety and / or suitability for Div. 2 / Zone 2.

**Warning:** To prevent ignition of explosive atmospheres, disconnect power before servicing and do not separate connectors when energized and an explosive gas mixture is present.

**Warning:** Do not mount or remove modules from the Power Rail when an explosive gas mixture is present.

# **SAFETY MANUAL**

## **PULSE ISOLATOR**

**9202**

**This safety manual is valid for the following product versions:**

**9202-002**

**9202-003**

## 0. CONTENTS

1. Observed standards.....	2
2. Acronyms and abbreviations.....	2
3. Purpose of the product.....	3
4. Assumptions and restrictions for use of the product.....	3
4.1 Basic safety specifications.....	3
4.2 Associated equipment.....	3
4.2.1 Relay output.....	3
4.2.2 Opto output.....	3
4.2.3 Field device.....	3
4.3 Failure rates.....	3
4.4 Safe parameterisation.....	4
4.5 Installation in hazardous areas.....	4
5. Functional specification of the safety functions.....	4
6. Functional specification of the non-safety functions.....	4
7. Safety parameters.....	4
8. Hardware and software configuration.....	5
9. Failure category.....	5
10. Periodic proof test procedure.....	5
11. Procedures to repair or replace the product.....	5
12. Maintenance.....	5
13. Documentation for routing diagram.....	6
13.1 In general.....	6
13.2 Further explanations.....	6
13.2.1 Password protection.....	6
13.2.2 Cable fault information via display front 4501.....	6
13.4 Advanced functions.....	6
13.4.1 Display setup.....	7
13.4.2 Password.....	7
13.4.3 Language.....	7
13.4.4 Power rail.....	7
13.4.5 Safety integrity level.....	7
14 Safe parameterisation - user responsibility.....	8
14.1 Safety-related configuration parameters.....	8
14.2 Verification procedure.....	8
14.2.1 If no password is set.....	8
14.2.2 If password is set.....	9
14.3 Functional test.....	9
15 Fault reaction and restart condition.....	9
16 User interface.....	10
16.1 Scrolling help texts in display line 3.....	10
16.2 Routing diagram.....	11
16.3 Routing diagram - Advanced settings (ADV.SET).....	12
17. Connections diagram.....	13

## 1. Observed standards

Standard	Description
IEC 61508	Functional Safety of electrical / electronic / programmable electronic safety-related systems
IEC 61508-2:2000	Part 2: Requirements for electrical / electronic / programmable electronic safety-related systems
IEC 61508-3:1998	Part 3: Software requirements
IEC 61326-3-1:2008	Immunity requirements for safety-related systems

## 2. Acronyms and abbreviations

Acronym / Abbreviation	Designation	Description
Element		Term defined by IEC 61508 as “part of a subsystem comprising a single component or any group of components that performs one or more element safety functions”
PFD	Probability of Failure on Demand	This is the likelihood of dangerous safety function failures occurring on demand.
PFH	Probability of dangerous Failure per Hour	The term “Probability” is misleading, as IEC 61508 defines a Rate.
SFF	Safe Failure Fraction	Safe Failure Fraction summarises the fraction of failures which lead to a safe state and the fraction of failures which will be detected by diagnostic measures and lead to a defined safety action.
SIF	Safety Integrity Function	Function that provides fault detection (to ensure the necessary safety integrity for the safety functions)
SIL	Safety Integrity Level	The international standard IEC 61508 specifies four discrete safety integrity levels (SIL 1 to SIL 4). Each level corresponds to a specific probability range regarding the failure of a safety function.



### 3. Purpose of the product

Pulse isolator for transmission of signals to the safe area from NAMUR sensors and mechanical switches installed in the hazardous area.

The module can be mounted in the safe area and in zone 2 / div. 2 and receive signals from zone 0, 1, 2, 20, 21 and 22 / Class I/II/III, Div. 1, Gr. A-G.

Error events, including cable breakage, are monitored and signalled via the individual status relay and/or a collective electronic signal via the power rail.

The 9202 has been designed, developed and certified for use in SIL 2 applications according to the requirements of IEC 61508.

### 4. Assumptions and restrictions for use of the product

#### 4.1 Basic safety specifications

Operational temperature range ..... -20...+60°C

Storage temperature range ..... -20...+85°C

Power supply type, min. .... Double or reinforced

Supply voltage ..... 19.2...31.2 VDC

Output pulse length, min. .... 40 µs

Mounting area ..... Zone 2 / Division 2 or safe area

Mounting environment ..... Pollution degree 2 or better

#### 4.2 Associated equipment

##### 4.2.1 Relay output

The relay output shall only be connected to equipment which has a current limiting function of 2 A.

##### 4.2.2 Opto output

The opto output signals are fed to SIL 2 compliant inputs of a safety PLC specified to receive a frequency of 5 kHz and a pulse length down to 40 microseconds or the field device signal pulse length minus 60 microseconds.

##### 4.2.3 Field device

The field device must provide a minimum pulse length of 100 microseconds.

#### 4.3 Failure rates

The basic failure rates from the Siemens standard SN 29500 are used as the failure rate database.

Failure rates are constant, wear-out mechanisms are not included.

External power supply failure rates are not included.

#### 4.4 Safe parameterisation

The user is responsible for verifying the correctness of the configuration parameters. (See section 14 Safe parameterisation - user responsibility).

Manual override may not be used for safety applications.

#### 4.5 Installation in hazardous areas

The IECex Installation drawing, ATEX Installation drawing and FM Installation drawing shall be followed if the products are installed in hazardous areas.

### 5. Functional specification of the safety functions

Pulse isolator as well as supply of NAMUR sensors and mechanical switches with cable error detection installed in the hazardous area. Cable error detection only works with NAMUR sensors or with the use of external resistors  $R_S$  and  $R_P$ . See connections diagram at page 13 (switch, cable fault) .

### 6. Functional specification of the non-safety functions

The status relay (terminal 33 and 34), error signal on power rail (terminal 91) and LED outputs are not suitable for use in any Safety Instrumented Function.

### 7. Safety parameters

	Relay	Opto
Probability of dangerous Failure per Hour (PFH)	4.66E-8	3.62E-8
	Note <sup>1</sup> , Note <sup>2</sup>	
Probability of failure on demand (PFD) - 1 year proof test interval	2.04E-4	1.58E-4
Proof test interval (10% of loop PFD)	4 years	5 years
Safe Failure Fraction	90%	91%
Demand response time, opto output	<125 $\mu$ s	
Demand response time, relay output	<10 ms	
Demand mode	High	
Demand rate	1000 s	
Mean Time To Repair (MTTR)	8 hours	
Diagnostic test interval	10 seconds	
Hardware Fault Tolerance (HFT)	0	
Component Type	B	
SIL capability	SIL 2	
Description of the "Safe State", opto output	High impedance	
Description of the "Safe State", relay output	De-energised	
Relay lifetime (Note <sup>2</sup> )	100 000 times	

Note<sup>1</sup>: The 9202 contains no lifetime limiting components, therefore the PFH figures are valid for up to 12 years, according to IEC 61508.

Note<sup>2</sup>: The maximum frequency for Pulse Isolator 9202 with relay output is 20 Hz. The user must calculate the product lifetime with regard to the relay lifetime.

## 8. Hardware and software configuration.

All configurations of software and hardware versions are fixed from factory, and cannot be changed by end-user or reseller.

This manual only covers products labelled with the product version (or range of versions) specified on the front page.

## 9. Failure category

Failure category	Failure rates (1/h)	
	Relay	Opto
Fail Safe Detected	0.000E+00	0.000E+00
Fail Safe Undetected	2.897E-07	2.755E-07
Fail Dangerous Detected	1.303E-07	1.356E-07
Fail Dangerous Undetected	4.658E-08	3.618E-08

## 10. Periodic proof test procedure

Step	Action
1	Bypass the safety PLC or take other appropriate action to avoid a false trip
2	Connect a simulator identical to the input setup
3	Perform an ON / OFF signal for each channel
4	Observe whether the output channel acts as expected
5	Restore the input terminals to full operation
6	Remove the bypass from the safety PLC or otherwise restore normal operation

This test will detect approximately 95% of possible “du” (dangerous undetected) failures in the pulse isolator. The proof test is equivalent to the functional test.

## 11. Procedures to repair or replace the product

Any failures that are detected and that compromise functional safety should be reported to the sales department at PR electronics A/S.

Repair of the module and replacement of circuit breakers must be done by PR electronics A/S only.

## 12. Maintenance

No maintenance required.

## 13. Documentation for routing diagram

The routing diagram is shown in section 16.2.

### 13.1 In general

When configuring the 9202, you will be guided through all parameters and you can choose the settings which fit the application. For each menu there is a scrolling help text which is automatically shown in line 3 on the display.

Configuration is carried out by use of the 3 function keys:

- ⬆ will increase the numerical value or choose the next parameter
- ⬇ will decrease the numerical value or choose the previous parameter
- Ⓞ will save the chosen value and proceed to the next menu

When configuration is completed, the display will return to the default state 1.0.

Pressing and holding Ⓞ will return to the previous menu or return to the default state (1.0) without saving the changed values or parameters.

If no key is activated for 1 minute, the display will return to the default state (1.0) without saving the changed values or parameters.

### 13.2 Further explanations

#### 13.2.1 Password protection

Access to the configuration can be blocked by assigning a password. The password is saved in the module in order to ensure a high degree of protection against unauthorised modifications to the configuration. Default password 2008 allows access to all configuration menus.

Password protection is mandatory in SIL applications.

#### 13.2.2 Cable fault information via display front 4501

Cable fault (see limits in the table) is displayed as CA.BR (cable break) or CA.SH (cable short-circuited). Cable fault is shown independently for each channel but the configuration is common for both channels. In case of cable fault the backlight flashes. This can be reset by pressing the Ⓞ key. When the cable fault has been remedied, the module will return to normal operation.

### 13.4 Advanced functions

The unit gives access to a number of advanced functions which can be reached by answering "Yes" to the point "adv.set".

**13.4.1 Display setup**

Here you can adjust the brightness contrast and the backlight. Setup of tag numbers with 5 alphanumerics. Selection of functional readout in line 2 and 3 of the display - choose between readout of digital output or tag no. When selecting "ALT" the readout toggles between digital output and tag no.

**13.4.2 Password**

Here you can choose a password between 0000 and 9999 in order to protect the unit against unauthorised modifications to the configuration. The unit is delivered default without password.

**13.4.3 Language**

In the menu "LANG" you can choose between 7 different language versions of help texts that will appear in the menu. You can choose between UK, DE, FR, IT, ES, SE and DK.

**13.4.4 Power rail**

In the menu "RAIL" you can choose if errors in the module are transmitted to the central surveillance in the PR 9410 power control unit.

**13.4.5 Safety integrity level**

See Safe parameterisation - user responsibility

## 14 Safe parameterisation - user responsibility

### 14.1 Safety-related configuration parameters

Parameters	Value	Description
CH1.FUN	DIR / INV	Direct / inverted channel function
CH2.FUN.	DIR / INV	Direct / inverted channel function
PASSW	0 - 9999	New password

The above safety-related configuration parameters are marked in red text in the routing diagrams and must be verified by the user in a SIL-configuration.

### 14.2 Verification procedure

The verification is done using the display / programming front PR 4501 by following the procedure described below.

#### 14.2.1 If no password is set

	Action	Display shows
1	Press OK	ADV.SET
2	Set (ADV.SET) to Yes and press OK	DISP SETUP
3	Step down to (SIL SETUP) and press OK	EN.SIL
4	Set (EN SIL) to YES and press OK	NEW.PASS
5	Set password to a number between 0 and 9999 and press OK (At this time the module starts operating in SIL mode with the entered configuration parameters!)	Verify⇒OPEN "briefly" ⇒LOCK*
6	Verify Channel 1 function and press OK	CH1.FUN
7	Verify Channel 2 function and press OK	CH2:FUN
8	Verify password and press OK	PASSW
9	Verify SIL and press OK	

\* Open is shown briefly in the display.

### 14.2.2 If password is set

	Action	Display shows
1	Press OK	PASSW
2	Enter password and press OK	ADV.SET
3	Set (ADV.SET) to Yes and press OK	DISP SETUP
4	Step down to (SIL SETUP) and press OK	EN.SIL
5	Set (EN SIL) to YES and press OK (At this time the module starts operating in SIL mode with the entered configuration parameters!)	Verify⇒OPEN "briefly" ⇒LOCK*
6	Verify Channel 1 function and press OK	CH1.FUN
7	Verify Channel 2 function and press OK	CH2:FUN
8	Verify password and press OK	PASSW
9	Verify SIL and press OK	

\* Open is shown briefly in the display

### 14.3 Functional test

The user is responsible to make a functional test after verification of safety parameters. The procedure for periodic proof test described in section 10 shall be used.

### 15 Fault reaction and restart condition

When the 9202 detects a fault the output will go to Safe State, in which the opto output will go to "high impedance" or the relay output will go to "de-energised". If the fault is application-specific (cable error detection) the 9202 will restart when the fault has been corrected.

For device faults there are 2 ways of bringing the module out of Safe State.

1. Power cycle the module.
2. Bring the module out of SIL mode (choose "NO" in the menu point "EN.SIL"), and set it back to SIL mode again (choose "YES" in the menu point "EN.SIL" and verify the configuration).

## 16 User interface

### 16.1 Scrolling help texts in display line 3

- [01] Set correct password [ PASS ]
- [02] Enter advanced setup [ ADV.SET ]
- [03] Enable cable short circuit error indication [ CA.SH ]
- [04] Enable cable breakage error indication? [ CA.BR ]
- [05] Enable rail status signal output? [ RAIL.ER ]
- [06] Enter language setup [ SETUP ]
- [6/1] Enter password setup [ SETUP ]
- [6/2] Enter display setup [ SETUP ]
- [6/3] Enter rail setup [ SETUP ]
- [6/4] Enter SIL setup [ SETUP ]
- [07] Select direct channel function [ CH1.FUN ] [CH2.FUN ]  
Select inverted channel function [ CH1.FUN ] [ CH2.FUN ]
- [09] Adjust LCD contrast [ CONTRA ]
- [10] Adjust LCD backlight [ LIGHT ]
- [11] Write a 5-character channel [ "TAGON ] [ "TAGON ]
- [12] Show output state in display [ DISP ]  
Show TAG in display  
Alternate shown information in display
- [13] Configuration SIL status (Open / Locked) [ CONFIG ]
- [14] Enable SIL configuration lock [ EN.SIL ]
- [15] Enable password protection [ EN.PASS ]
- [16] Set new password [ NEW.PAS ]
- [17] Select language [ LANGUA ]
- [18] Cable short circuit [ <sup>1</sup>CA.SH ] [ <sup>2</sup>OFF ]
- [19] Cable breakage [ <sup>1</sup>ON ] [ <sup>2</sup>CA.BR ]



## 16.2 Routing diagram

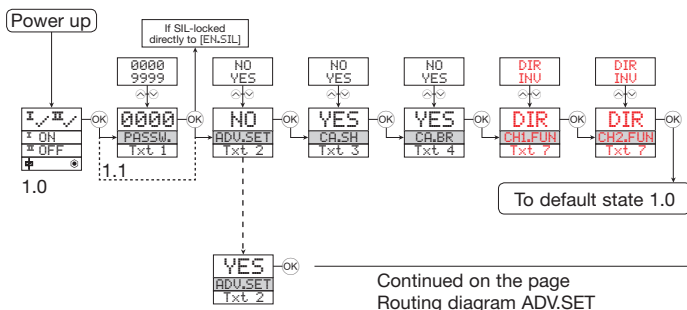
If no key is activated for 1 minute, the display will return to the default state 1.0 without saving configuration changes.

⤴ Increase value / choose next parameter

⤵ Decrease value / choose previous parameter

⊗ Save the chosen value and proceed to the next menu

Hold ⊗ Back to previous menu / return to menu 1.0 without saving



Continued on the page  
Routing diagram ADV.SET

1.0 = Default state

Line 1 shows status for channel 1 and channel 2.

Line 2 shows status for sensor 1.

Line 3 shows status for sensor 2.

Line 4 indicates whether the module is SIL-locked.

1.1 = Only if password-protected

1.2 = If password has been set.

Line 1 symbols:

ⓘ✓ = OK. Flashing ⓘ! = error

Line 2 and 3 symbols:

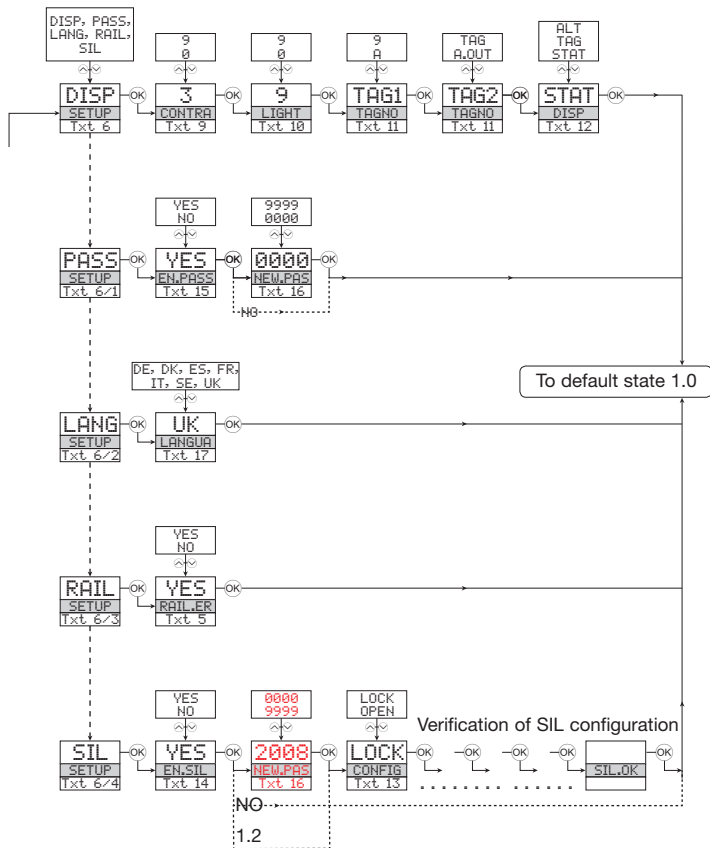
Input frequency > 1 Hz = ⓘ □ □ □

Line 4 symbols:

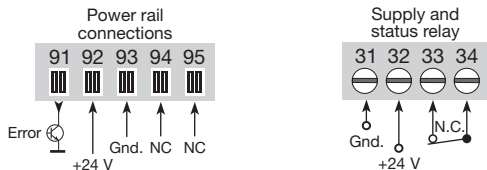
Static dot = SIL-locked

Flashing dot = not SIL-locked

### 16.3 Routing diagram - Advanced settings (ADV.SET)

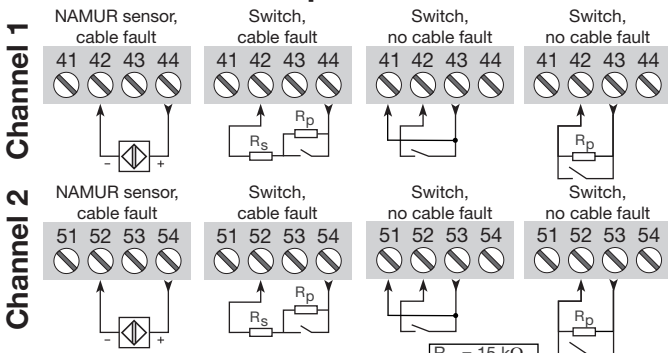


## 17. Connections diagram

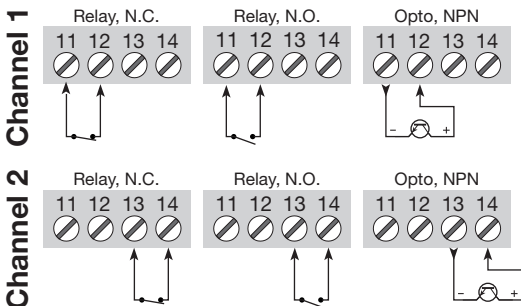


NC = no connection

### Inputs:



### Outputs:





**Displays** Programmable displays with a wide selection of inputs and outputs for display of temperature, volume and weight, etc. Feature linearisation, scaling, and difference measurement functions for programming via PReset software.



**Ex interfaces** Interfaces for analogue and digital signals as well as HART® signals between sensors / I/P converters / frequency signals and control systems in Ex zone 0, 1 & 2 and for some modules in zone 20, 21 & 22.



**Isolation** Galvanic isolators for analogue and digital signals as well as HART® signals. A wide product range with both loop-powered and universal isolators featuring linearisation, inversion, and scaling of output signals.



**Temperature** A wide selection of transmitters for DIN form B mounting and DIN rail modules with analogue and digital bus communication ranging from application-specific to universal transmitters.



**Universal** PC or front programmable modules with universal options for input, output and supply. This range offers a number of advanced features such as process calibration, linearisation and auto-diagnosis.



- 
 [www.preelectronics.fr](http://www.preelectronics.fr)  
 [sales@preelectronics.fr](mailto:sales@preelectronics.fr)
- 
 [www.preelectronics.de](http://www.preelectronics.de)  
 [sales@preelectronics.de](mailto:sales@preelectronics.de)
- 
 [www.preelectronics.es](http://www.preelectronics.es)  
 [sales@preelectronics.es](mailto:sales@preelectronics.es)
- 
 [www.preelectronics.it](http://www.preelectronics.it)  
 [sales@preelectronics.it](mailto:sales@preelectronics.it)
- 
 [www.preelectronics.se](http://www.preelectronics.se)  
 [sales@preelectronics.se](mailto:sales@preelectronics.se)
- 
 [www.preelectronics.co.uk](http://www.preelectronics.co.uk)  
 [sales@preelectronics.co.uk](mailto:sales@preelectronics.co.uk)
- 
 [www.preelectronics.com](http://www.preelectronics.com)  
 [sales@preelectronics.com](mailto:sales@preelectronics.com)
- 
 [www.preelectronics.cn](http://www.preelectronics.cn)  
 [sales@preelectronics.cn](mailto:sales@preelectronics.cn)

## Head office

Denmark  
 PR electronics A/S  
 Lerbakken 10  
 DK-8410 Rønne

[www.preelectronics.com](http://www.preelectronics.com)  
[sales@preelectronics.dk](mailto:sales@preelectronics.dk)  
 tel. +45 86 37 26 77  
 fax +45 86 37 30 85



QUALITY SYSTEM AND ENVIRONMENTAL  
 MEDICAL MANAGEMENT SYSTEM  
 DS/EN ISO 9001  
 DS/EN ISO 14001

