

PERFORMANCE  
MADE  
SMARTER

# Manual del producto

## 9203

### Controlador solenoides / alarmas



Segurança  
INMETRO



TEMPERATURA | INTERFACES I.S. | INTERFACES DE COMUNICACIÓN | MULTIFUNCIONAL | AISLAMIENTO | PANTALLA

No. 9203V109-ES

Versión del producto: 9203-003

**PR**  
electronics

# 6 familias de productos

## *para satisfacer todas sus necesidades*

### Excepcionales individualmente, sin igual combinadas

Con nuestras innovadoras tecnologías patentadas, hacemos que el acondicionamiento de señal sea más inteligente y sencillo. Nuestra gama está formada por seis áreas de productos en las que ofrecemos gran variedad de dispositivos analógicos y digitales que abarcan miles de aplicaciones en la industria de la automatización. Todos nuestros productos cumplen o superan los más altos estándares industriales, garantizan la fiabilidad incluso en los entornos más adversos y tienen una garantía de cinco años.



Temperature

Nuestra gama de transmisores y sensores de temperatura proporciona la mayor integridad de señal desde el punto de medición hasta el sistema de control. Las señales de temperatura del proceso industrial pueden convertirse en comunicaciones analógicas, digitales o de bus mediante una solución punto a punto muy fiable con un tiempo de respuesta rápido, calibración automática, detección de error del sensor, baja deriva y rendimiento excelente CEM en cualquier entorno.



I.S. Interface

Proporcionamos las señales más seguras y validamos nuestros productos con los estándares de seguridad más estrictos. Debido a nuestro compromiso con la innovación, hemos realizado logros pioneros en el desarrollo de interfaces I. S. con evaluación SIL 2 completa, que son tan eficientes como rentables. Nuestra gama completa de barreras de aislamiento analógicas y digitales intrínsecamente seguras ofrece entradas y salidas multifunción, lo que convierte a PR en un estándar de instalación fácil de implementar. Nuestros backplanes simplifican aún más las grandes instalaciones y proporcionan integración sin problemas con los sistemas DCS estándar.



Communication

Interfaces de comunicación económicas, fáciles de usar y listas para gestionar productos PR ya instalados. Todas las interfaces son extraíbles, cuentan con display integrado para la lectura de los valores de los procesos y de diagnóstico, y se pueden configurar a través de pulsadores. Las funciones específicas del producto incluyen la comunicación a través de Modbus y Bluetooth así como acceso remoto mediante el uso de nuestra aplicación PR Process Supervisor (PPS), disponible para iOS y Android.



Multifunction

Nuestra exclusiva gama de dispositivos individuales que cubren varias aplicaciones se pueden estandarizar fácilmente en una instalación. Disponer de una unidad para muchas aplicaciones distintas puede reducir el tiempo de instalación y aprendizaje, y simplifica en gran medida la gestión de los repuestos. El diseño de nuestros dispositivos proporciona precisión de la señal a largo plazo, consumo energético reducido, inmunidad ante el ruido eléctrico y programación sencilla.



Isolation

Nuestros aisladores compactos de 6 mm, rápidos y de alta calidad se basan en la tecnología de microprocesadores para ofrecer un rendimiento excepcional e inmunidad CEM para aplicaciones dedicadas con un coste total muy bajo. Se pueden colocar en vertical o en horizontal, sin necesidad de separación entre las unidades.



Display

Todos nuestros displays se caracterizan por su flexibilidad y estabilidad. Los dispositivos satisfacen prácticamente cualquier necesidad de lectura en display de las señales de los procesos y tienen capacidades universales de entrada y fuente de alimentación. Proporcionan la medición en tiempo real del valor de un proceso en cualquier industria. Su diseño es sencillo para el usuario y logra una transmisión fiable de la información incluso en los entornos más exigentes.

# Controlador solenoides / alarmas 9203

## Tabla de contenidos

Peligro .....	4
Identificación de símbolos .....	4
Instrucciones de seguridad.....	4
Cómo desmontar el sistema 9000 .....	5
Opciones avanzadas.....	6
Aplicación .....	6
Características técnicas.....	6
Applications - 9203Axxxx .....	7
Applications - 9203Bxxxx .....	8
Montaje / desmontaje del PR 45xx .....	9
Selección del tipo de entrada.....	10
Pedido.....	10
Accessories .....	10
Especificaciones eléctricas.....	10
Visualización en el 45xx de error de hardware / software .....	15
Conexiones .....	16
Diagrama de bloques .....	17
Indicaciones de señal de error sin display frontal.....	18
Programación / operar con las teclas de función .....	18
Árbol de programación.....	20
Árbol de programación, advanced settings (ADV.SET) .....	21
Textos de ayuda desplegable .....	22
IECEX Installation Drawing .....	23
ATEX Installation Drawing.....	27
FM Installation Drawing.....	31
UL Installation Drawing.....	34
Desenho de instalação INMETRO .....	40
Historia del documento .....	43

## Peligro



Las operaciones siguientes deberían ser llevadas a cabo en los módulos desconectados y bajo condiciones de seguridad ESD:

- Montaje general, conexión y desconexión de cables.
- Localización de averías del módulo.

La reparación del módulo y el cambio de los circuitos dañados deben ser hechos solamente por PR electronics A/S.

## Peligro



No abrir la cubierta frontal del módulo ya que esto dañará al conector del indicador / programador frontal PR 45xx. Este módulo no contiene interruptores DIP ni puentes.

## Identificación de símbolos



**Triángulo con una marca de exclamación:** Lea el manual antes de la instalación y de la puesta en marcha para evitar daños personales o mecánicos.



La **marca CE** demuestra que el módulo cumple con los requerimientos esenciales de las directivas.



El símbolo **doble de aislamiento** indica que el módulo está protegido por un aislamiento doble o reforzado.



Los **módulos Ex** han sido aprobados de acuerdo con la directiva ATEX para ser instalados en áreas explosivas. Mirar los esquemas de instalación (Installation Drawings) en el apéndice.

## Instrucciones de seguridad

### Definiciones

**Las tensiones peligrosas** han sido definidas como aquéllas entre los rangos: 75 a 1500 VCC y 50 a 1000 VCA.

**Los técnicos** son personas cualificadas educadas o formadas para montar, operar y también localizar averías de forma técnicamente correcta y conforme a las regulaciones en materia de seguridad.

**Los operadores**, estando familiarizados con los contenidos de este manual, ajustan y operan los botones o potenciómetros durante la operativa normal.

### Recepción y desempaque

Desenvolver el módulo sin dañarlo. El envoltorio debería guardarse siempre con el módulo hasta que éste se haya instalado de forma permanente.

Chequear al recibir el módulo que el tipo corresponde al módulo pedido.

### Medioambiente

Evitar los rayos de sol directos, polvo, altas temperaturas, vibraciones mecánicas y golpes, además de lluvia y humedad pesada. Si es necesario, el calor que excede los límites indicados para temperatura ambiente se ha de evitar con ventilación. El módulo debe ser instalado en grado de polución 2 o mayor.

El módulo está diseñado para ser seguro al menos a una altitud de de 2 000 m.

## Montaje

Solamente los técnicos que están familiarizados con los términos técnicos, advertencias e instrucciones del manual y que pueden cumplirlas, deberían conectar el módulo. Si hubiera cualquier duda acerca de la correcta conexión del módulo, por favor, contacten con nuestro distribuidor local o, alternativamente, a

**PR electronics S.L.**  
**www.prelectronics.es**

El uso de cables flexibles no está permitido a no ser que los extremos de los cables estén acabados.

Las descripciones de las conexiones de entrada / salida se muestran en el diagrama de bloques y en la etiqueta lateral.

El módulo viene previsto de cables de tierra y debe ser alimentado por una fuente de alimentación que tenga aislamiento doble. Un interruptor de potencia debería ser fácilmente accesible y próximo al módulo. El interruptor de potencia debería estar marcado con una etiqueta, que indique la forma de desconectar el módulo.

Para ser instalado en el Power Rail 9400, la alimentación la suministrará la unidad de Control 9410.

Las 2 primeras cifras del número de serie indican el año de fabricación.

## Calibración y ajuste

Durante la calibración y el ajuste, la medida y conexión de tensiones externas deben ser realizadas de acuerdo con las especificaciones de este manual. Los técnicos deben usar herramientas e instrumentos seguros.

## Operativa normal

Los operadores son los únicos a los que se les permite ajustar y operar los módulos que están instalados de forma segura en cuadros, etc., para evitar los peligros de daños corporales y deterioros en los módulos. Esto significa, que no hayan descargas eléctricas peligrosas y que el módulo sea fácilmente accesible.

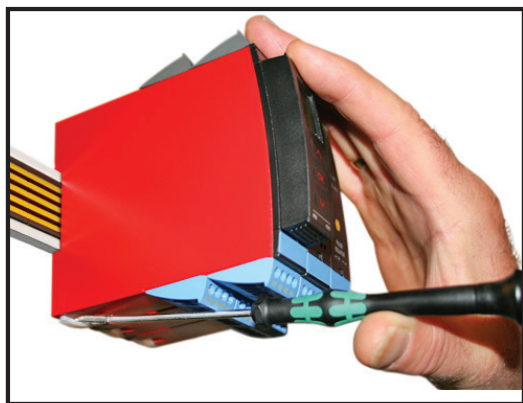
## Limpieza

Cuando lo desconectamos, el módulo humedecido con agua destilada.

## Responsabilidad

En la medida en la que las instrucciones de este manual no sean seguidas estrictamente, el cliente no puede exigir a PR electronics A/S las condiciones que éste ofrece normalmente en los acuerdos de ventas establecidos.

## Cómo desmontar el sistema 9000



**Imagen 1:**

Levantando el bloqueo, el módulo se suelta del Power Rail.

# Controlador solenoides / alarmas 9203

- Controlador universal para solenoides, alarmas acústicas e indicadores
- Extenso auto diagnostico
- 1 o 2 canales
- Se puede alimentar por separado o instalado en el Power Rail, PR 9400
- Certificación SIL-2 vía Full Assessment

## Opciones avanzadas

- El 9203Bxxx tiene 3 barreras Ex incorporadas.
- Dos versiones de hardware disponibles: Baja (35 mA) ó alta (60 mA), para la salida en corriente.
- Configuración y monitorización a través el display frontal (PR 45xx).
- Selección de función directa o inversa para cada canal vía display PR 45xx y la posibilidad de reducir la intensidad de salida al área clasificada en función de la aplicación.
- Supervisión opcional de la intensidad de salida al área clasificada vía display PR 45xx.
- Opción de fuente de alimentación redundante vía Power Rail o fuente independiente.

## Aplicación

- El 91203Axxxx puede ser montado en área segura o en Zona 2 / Clase I, div. 2, Gr. A, B, C, D.
- El 9203Bxxxx puede ser montado en área segura y zona 2 / div. 2 y transmitir señales a zona 0, 1, 2, 20, 21, 22 y M1 / Clase I/II/III, Div. 1, Gr. A-G.
- Controlador para solenoides, alarmas acústicas e indicadores montados en área segura o en área peligrosa.
- Monitorización de los errores mediante relé individual y/o vía señal colectiva electrónica a través del Power Rail.
- El 9203 ha sido diseñado, desarrollado y certificado para uso en aplicaciones SIL-2 de acuerdo con IEC 61508.
- Adecuado para el uso en sistemas hasta el Performance Level (PL) "d" según ISO-13849.

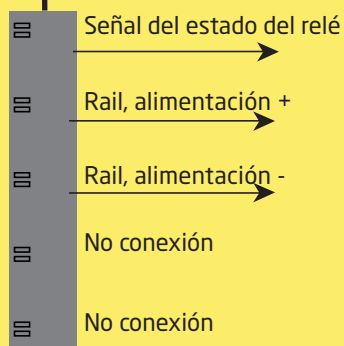
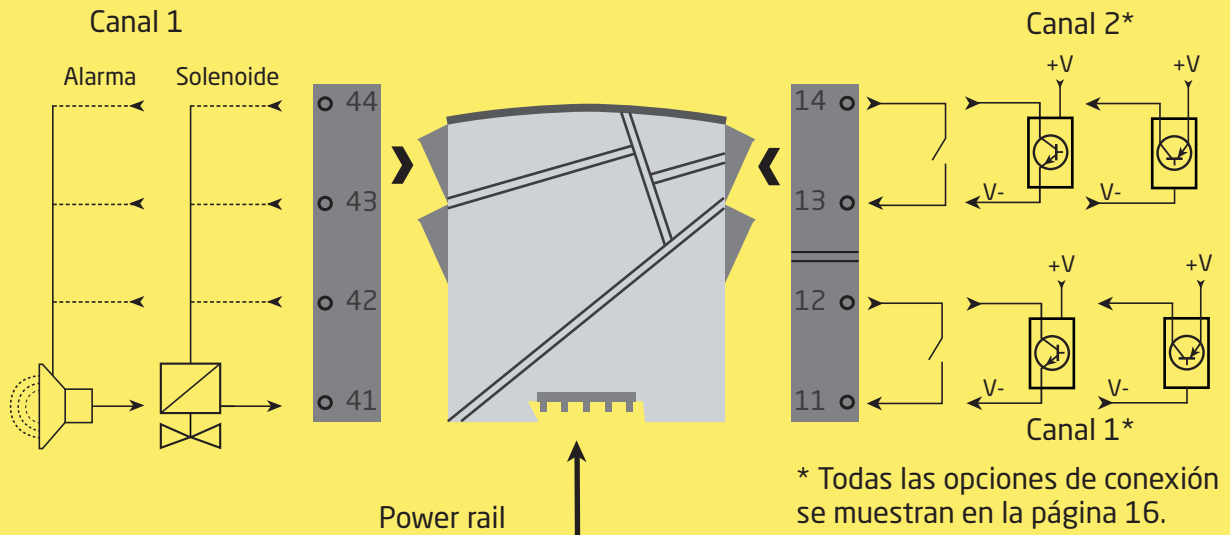
## Características técnicas

- Un LED frontal verde y 2 LEDs frontales amarillo/rojo indican operación normal y mal funcionamiento.
- Aislamiento galvánico de 2,6 kVAC entre entrada, salida y alimentación.

# Applications - 9203Axxxx

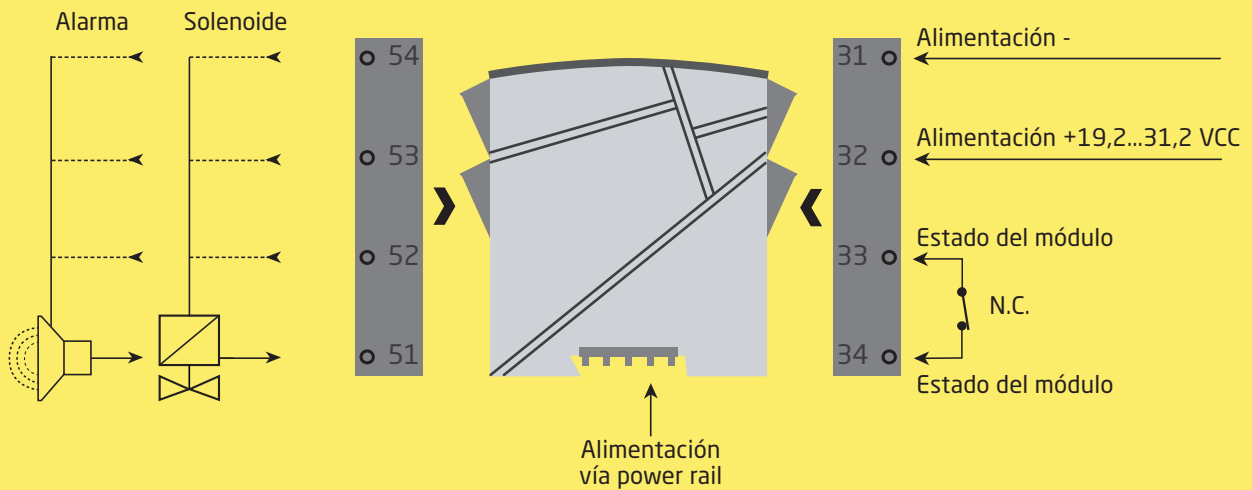
Señales de salida:

Señales de entrada:



Canal 2

Conexión de alimentación:



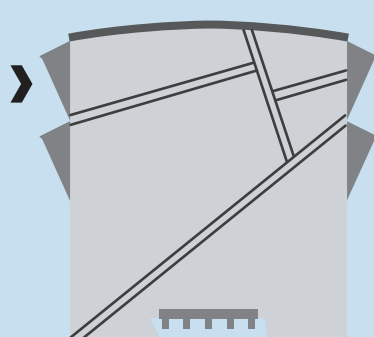
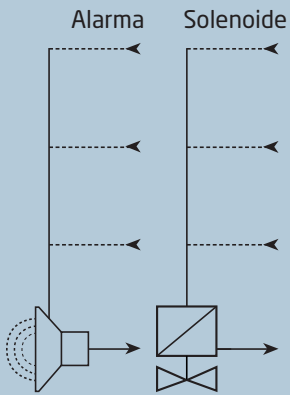
**Zona 2 & Cl. 1, div. 2, gr. A-D ó zona segura**



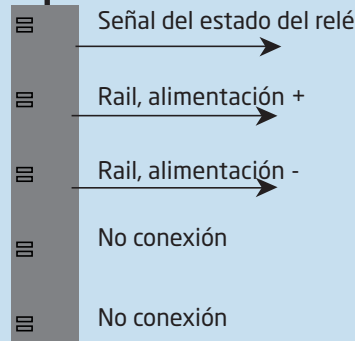
# Applications - 9203Bxxxx

## Señales de salida:

### Canal 1

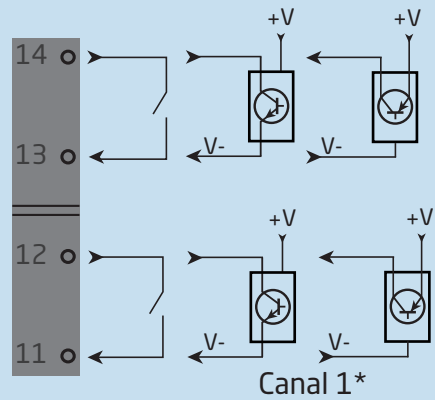


Power rail



## Señales de entrada:

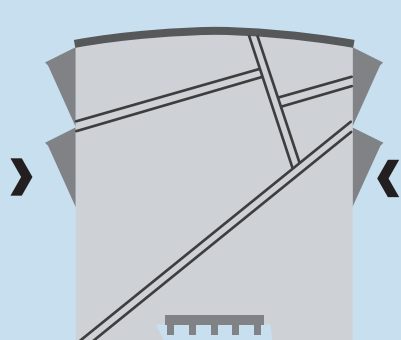
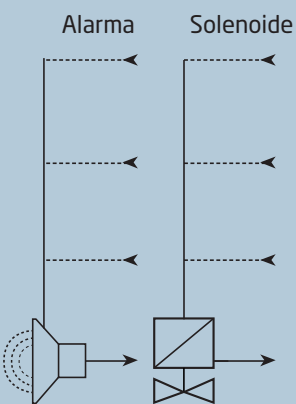
### Canal 2\*



### Canal 1\*

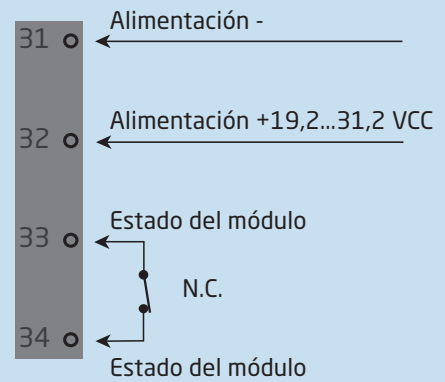
\* Todas las opciones de conexión se muestran en la página 16.

### Canal 2



Alimentación vía power rail

## Conexión de alimentación:



**Zona 0, 1, 2,  
20, 21, 22, M1 &  
Cl. I/II/III, div. 1  
gr. A-G**

**Zona 2 & Cl. 1, div. 2, gr. A-D ó zona segura**



## PR 45xx display / programador frontal



### Funcionalidad

La simple y fácilmente comprensible estructura de menú y los explicativos textos de ayuda guían sin esfuerzo y automáticamente a través de los pasos de configuración, lo que hace que el producto sea muy fácil de usar. Las funciones y opciones de configuración están descritas en la sección "Programación / operar las teclas de función".

### Aplicación

- Interfase de comunicaciones para modificar los parámetros operacionales en 9203.
- Una vez montado, el display muestra los valores del proceso y el estado del módulo.

### Características técnicas

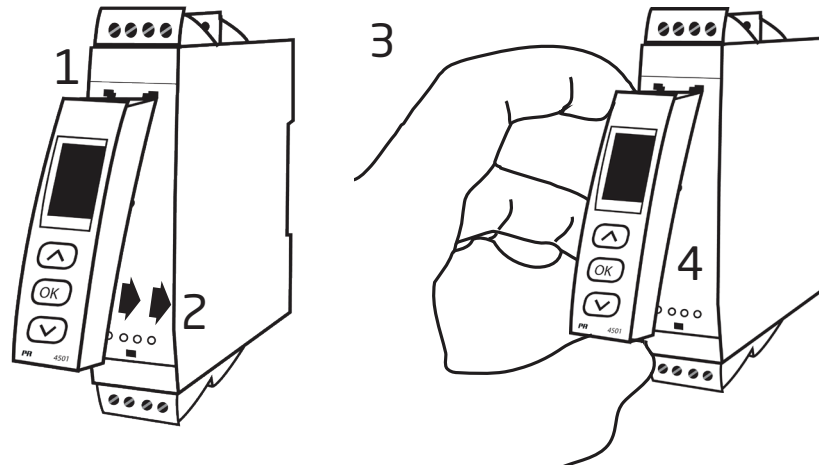
- Display LCD con 4 líneas:
  - La línea 1 (H=5,57 mm) muestra el estado de cada canal (OK o error).
  - La línea 2 (H=3,33 mm) muestra la salida por el canal 1 (ON / OFF).
  - La línea 3 (H=3,33 mm) muestra la salida por el canal 2 (ON / OFF).
  - La línea 4 muestra cuando el modulo esta bloqueado para aplicaciones SIL.
    - Punto estático = SIL-bloqueado, punto parpadea = SIL- NO-bloqueado.
  - La línea 4 también indica si las salidas están activas.
- A fin de proteger la configuración contra cambios no autorizados, el acceso a los menús se puede bloquear mediante password.

## Montaje / desmontaje del PR 45xx

- 1: Inserta las pestañas del 45xx dentro de los agujeros en el frontal del equipo.
- 2: Mueve el 45xx a su posición.

### Desmontaje del 45xx

- 3/4: Aprieta el botón de liberación en la parte baja del equipo e mueve el equipo 45xx hacia arriba.



## Pedido

Tipo	Dispositivo asociado	Salida	Canales	Entrada	Aprobaciones Ex / S.I.
9203	No : A	Baja corriente : 1	Sencillo : A	Opto / contacto : -	ATEX, IECEx, FM, : - INMETRO, EAC-Ex
	SÍ : B		Doble : B	PNP : 1	
		Alta corriente : 2	Sencillo : A	NPN : 2	cULus, ATEX, IECEx, FM, : -U9 INMETRO, EAC-Ex

Ejemplo: 9203B2B2

## Selección del tipo de entrada

	9203xxx-x	9203xxx1x	9203xxx2x
NPN colector abierto	x		x
PNP colector abierto	x	x	
Contacto	x	x	x
Señal activa		x	x

## Accessories

- 4501 = Display / programador frontal
- 4511 = Nueva generación de display programador frontal
- 9400 = Power rail
- 9404 = Bloqueador de modulo para el power rail / rail DIN
- 9410 = Power control unit
- 9421 = Fuente de alimentación 24 V - Ex nA nC

## Especificaciones eléctricas

### Condiciones ambientales

Rango de especificaciones . . . . .	-20°C a +60°C
Temperatura de almacenamiento . . . . .	-20°C a +85°C
Temperatura de calibración. . . . .	20...28°C
Humedad relativa . . . . .	< 95% HR (no cond.)
Grado de protección . . . . .	IP20
Instalación en. . . . .	Grado de polución 2 y categoría de medida / sobretensión II

### Especificaciones mecánicas

Dimensiones (HxAxP) . . . . .	109 x 23,5 x 104 mm
Dimensiones (HxAxP) con 4501 / 451x . . . . .	109 x 23,5 x 116 / 131 mm
Peso aprox. . . . .	170 g
Peso incl. 4501 / 451x (aprox.) . . . . .	185 g / 200 g
Tipo raíl DIN. . . . .	DIN EN 60715/35 mm
Tamaño del cable. . . . .	0,13...2,08 mm <sup>2</sup> / AWG 26...14 cable trenzado
Torsión del terminal de atornillado . . . . .	0,5 Nm
Vibración . . . . .	IEC 60068-2-6
2...25 Hz. . . . .	±1 mm
25...100 Hz. . . . .	±0,7 g

### Especificaciones comunes

Tensión de alimentación, CC . . . . .	19,2...31,2 VCC
Fusible. . . . .	1,25 A SB / 250 VCA

Tipo	Descripción	Disipación de potencia máx.	Potencia necesaria máx.
9203x1A-x	1 canal, baja corriente	≤ 1,1 W	≤ 1,9 W
9203x1A1x	1 canal, baja corriente	≤ 1,1 W	≤ 1,9 W
9203x1A2x	1 canal, baja corriente	≤ 1,1 W	≤ 1,9 W
9203x1B-x	2 canales, baja corriente	≤ 2,0 W	≤ 3,1 W
9203x1B1x	2 canales, baja corriente	≤ 2,0 W	≤ 3,1 W
9203x1B2x	2 canales, baja corriente	≤ 2,0 W	≤ 3,1 W
9203x2A-x	1 canal, alta corriente	≤ 1,7 W	≤ 2,5 W
9203x2A1x	1 canal, alta corriente	≤ 1,7 W	≤ 2,5 W
9203x2A2x	1 canal, alta corriente	≤ 1,7 W	≤ 2,5 W

La potencia necesaria máxima es la potencia máxima requerida en los terminales 31 y 32.

La disipación de potencia máxima es la potencia máxima disipada por el módulo.

Si se utiliza el 9203 con el 45xx, añada 40 mW a la disipación de potencia máxima y 70 mW a la potencia necesaria máxima para cada dispositivo con el 45xx.

#### Tensiones de alimentación, test / operación:

Entradas / salidas / alimentación . . . . . 2,6 kVCA / 250 VCA reforzado

Salida 1 a salida 2 . . . . . 1,5 kVCA / 150 VCA reforzado

Relé del estado a la alimentación . . . . . 1,5 kVCA / 150 VCA reforzado

Interfase de comunicaciones. . . . . PR 45xx

Influencia sobre la inmunidad EMC . . . . .	< ±0,5% d. intervalo
---	----------------------

Inmunidad EMC extendida:

NAMUR NE 21, criterio A, explosión . . . . .	< ±1% d. intervalo
--	--------------------

#### 9203xxx-x NPN colector abierto y contacto

Nivel BAJO de disparo . . . . . ≤ 2,0 VCC

Nivel ALTO de disparo . . . . . ≥ 4,0 VCC

Alimentación máx. externa. . . . . 28 VCC

Impedancia de entrada . . . . . 3,5 kΩ

Entrada abierta V . . . . . 6,0 VCC

#### 9203xxx-x PNP colector abierto

Nivel BAJO de disparo . . . . . ≤ 8,0 VCC

Nivel ALTO de disparo . . . . . ≥ 10,0 VCC

Alimentación máx. externa. . . . . 28 VCC

Impedancia de entrada . . . . . 3,5 kΩ

Entrada abierta V . . . . . 6,0 VCC

#### 9203xxx1x PNP con resistencia pull-down

Nivel BAJO de disparo . . . . . ≤ 8,0 VCC

Nivel ALTO de disparo . . . . . ≥ 10,0 VCC

Alimentación máx. externa. . . . . 28 VCC

Impedancia de entrada . . . . . 3,5 kΩ

Entrada abierta V . . . . . 6,5 VCC

#### 9203xxx2x NPN con resistencia pull-up

Nivel BAJO de disparo . . . . . ≤ 2,0 VCC

Nivel ALTO de disparo . . . . . ≥ 4,0 VCC

Alimentación máx. externa. . . . . 28 VCC

Impedancia de entrada . . . . . 3,5 kΩ

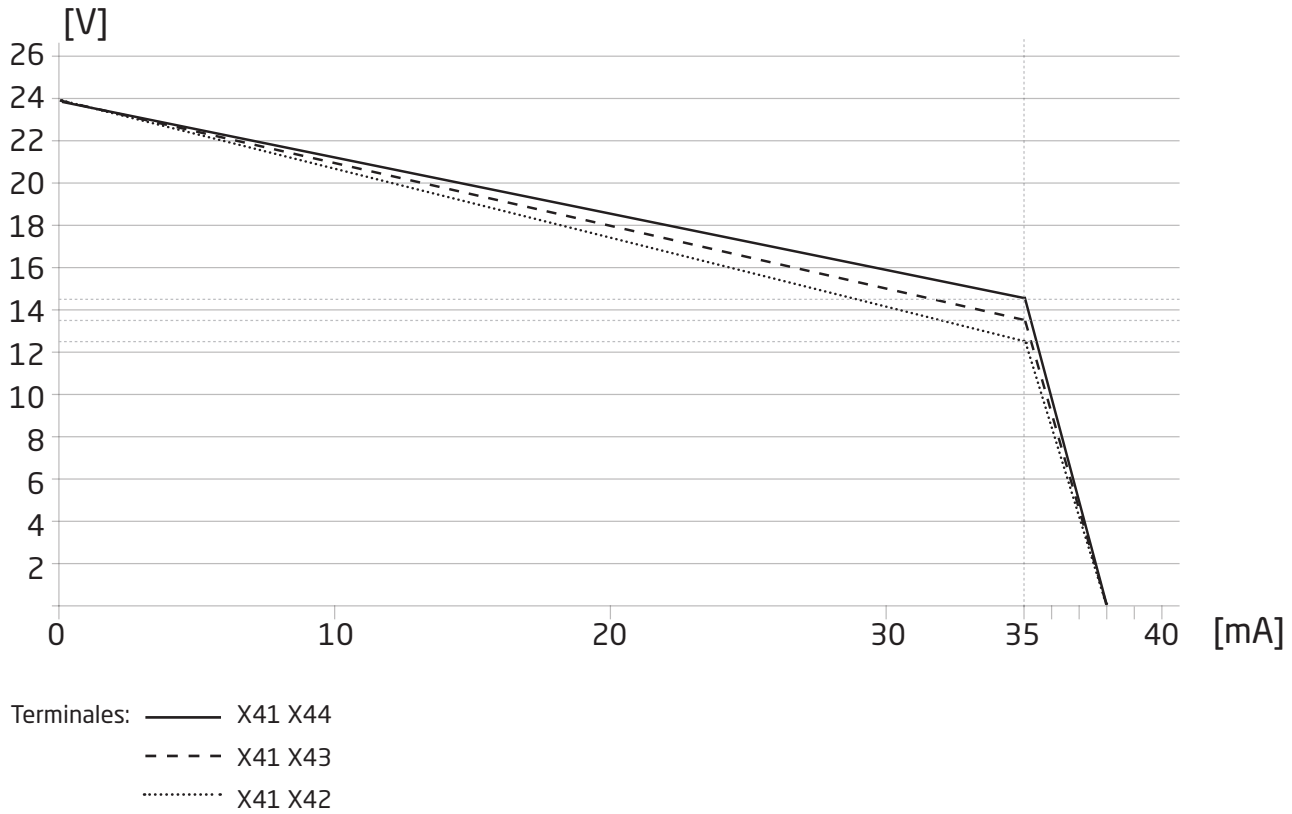
Entrada abierta V . . . . . 6,0 VCC

#### Salida

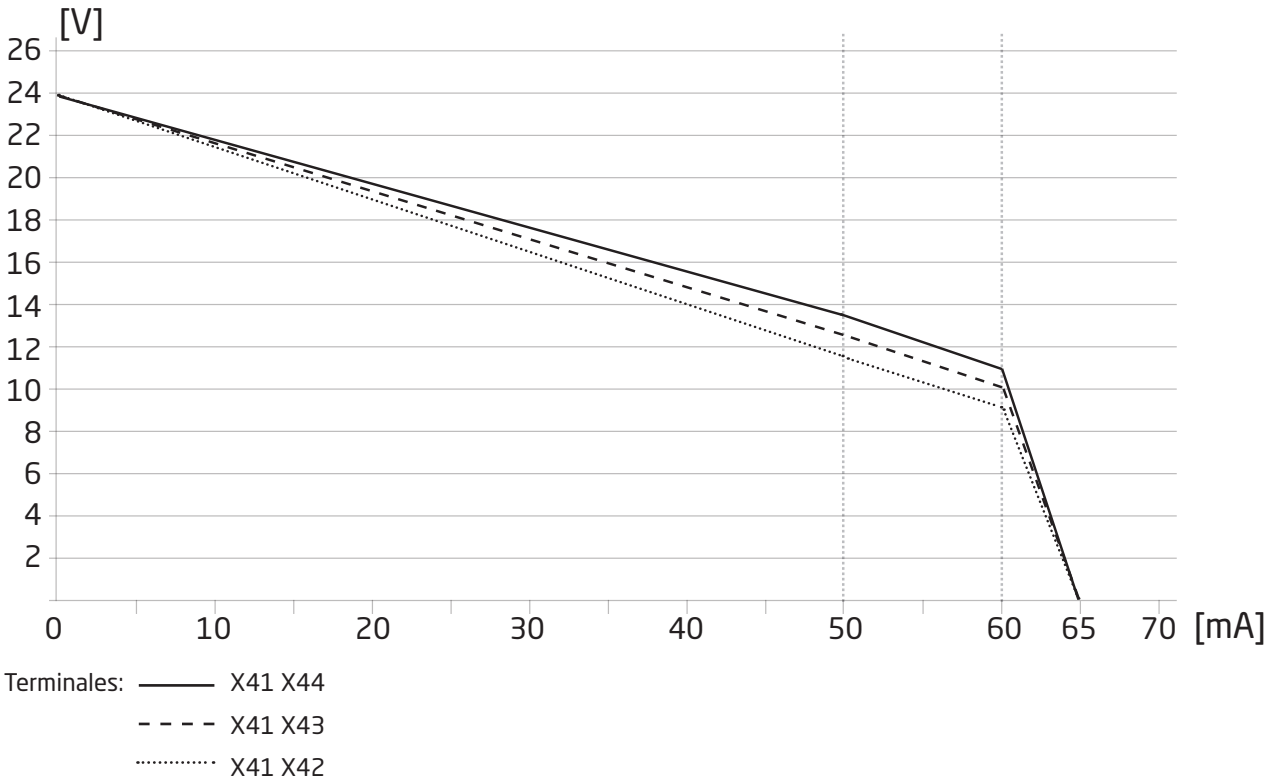
Rizado salida . . . . . < 40 mV RMS

## Cargas de salida

Terminal	9203x1Axx (1 canal) / 9203x1Bxx (2 canales)		
	41-42 / 51-52	41-43 / 51-53	41-44 / 51-54
Vsalida sin carga	Mín. 24 V	Mín. 24 V	Mín. 24 V
Vsalida carga	Mín. 12,5 V	Mín. 13,5 V	Mín. 14,5 V
Isalida máx.	35 mA	35 mA	35 mA



Terminal	9203x2Axx (1 canal)					
	41-42		41-43		41-44	
Vsalida sin carga	Mín. 24 V		Mín. 24 V		Mín. 24 V	
Vsalida carga	Mín. 11,5 V	Mín. 9 V	Mín. 12,5 V	Mín. 10 V	Mín. 13,5 V	Mín. 11 V
Isalida máx.	50 mA	60 mA	50 mA	60 mA	50 mA	60 mA



## Saldia relé

Relé de estado en zona segura:

Voltaje máx. . . . .	125 VCA / 110 VCC
Corriente máx. . . . .	0,5 ACA / 0,3 ACC
Tensión CA máx. . . . .	62,5 VA / 32 W

## Requerimientos observados

EMC. . . . .	2014/30/UE
LVD . . . . .	2014/35/UE
ATEX . . . . .	2014/34/UE
RoHS . . . . .	2011/65/UE

## Aprobaciones

DNV-GL, Ships & Offshore . . . . .	TAA00000JD
ClassNK . . . . .	TA18527M
c UL us, UL 61010-1. . . . .	E314307
EAC . . . . .	TR-CU 020/2011
EAC LVD . . . . .	TR-CU 004/2011
EAC Ex . . . . .	TR-CU 012/2011

## Aprobaciones Ex / S.I.

ATEX . . . . .	KEMA 07ATEX0147 X
IECEX. . . . .	IECEX KEM 09.0001X
c FM us. . . . .	FM19US0057X / FM19CA0030X
INMETRO . . . . .	DEKRA 16.0006 X
c UL us, UL 913 (solo 9203xxxx-U9). . . . .	E233311
EAC Ex . . . . .	RU C-DK.HA65.B.00355/19

## Seguridad funcional

Certificación SIL-2 vía Full Assessment de acuerdo con IEC 61508

## Visualización en el 45xx de error de hardware / software

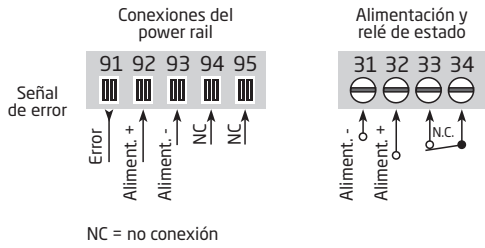
Lectura de error en el hardware		
Búsqueda de error	Readout	Causa del error
Test de comunicación 45xx / 9203	NO.CO	Error de conexión
Error en la EEprom - comprobar configuración	FL.ER	Error de configuración o pérdida de CRC. Configuración de recuperación cargada
Error en el hardware	DE.ER	Imposible recuperar la configuración del dispositivo
Error en el hardware	FC.ER	Código invalido en 45xx
Error en la EEprom - comprobar configuración	CO.ER	Configuración inválida (CRC o data)
Error en el hardware	CA.ER	Error de calibración en fábrica
Error en el hardware	HW.ER	Setup HW - pérdida de configuración
Error en el hardware	OC.ER	Error de comunicación del controlador principal de salida
Error en el hardware	MS.ER	Fuente interna principal fuera de limite
Error en el hardware	MI.ER	Autotest de inicialización principal fallido
Error en el hardware	MC.ER	Autotest principal de la memoria flash o ram fallida

! Todas las indicaciones de error se muestran en el display 1 vez por segundo. El texto de ayuda explica el error.

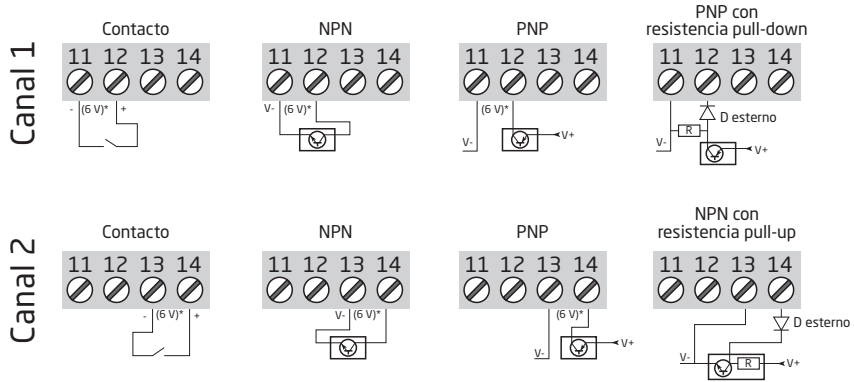
Los errores que afectan a los 2 canales se muestran como error en canal 1 - la línea destinada para el canal 2 está en blanco.

El error de hardware se puede resetear de 2 maneras. Cualquier paso a través del menú (sí el otro canal es para seguir con el proceso) o apagando el modulo.

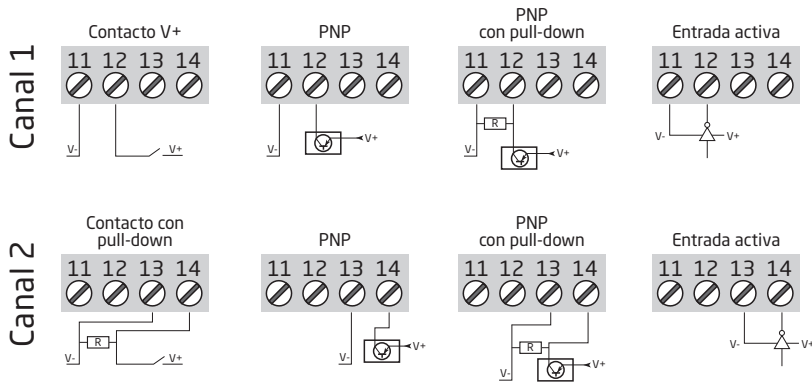
# Conexiones



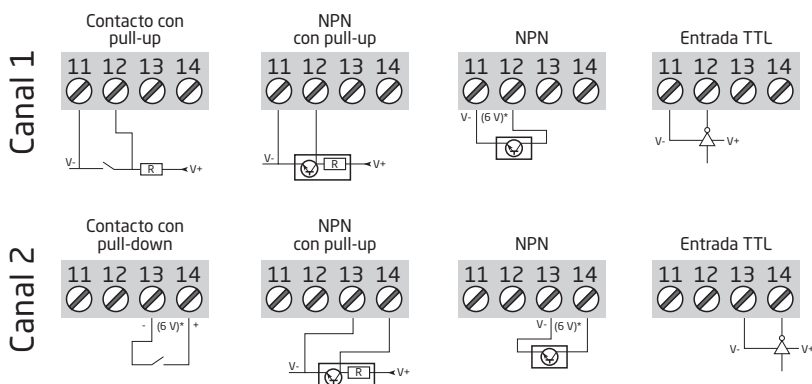
## Entradas - 9203xxx-x:



## Entradas - 9203xxx1x:



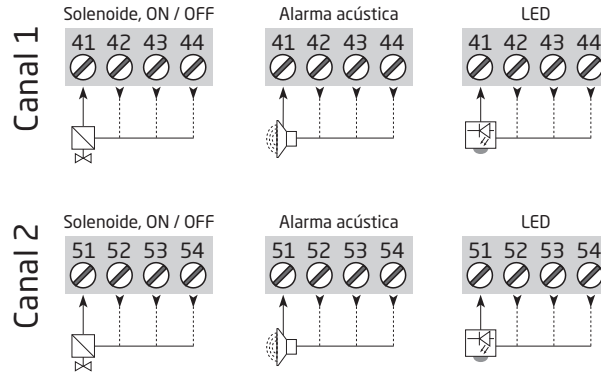
## Entradas - 9203xxx2x:



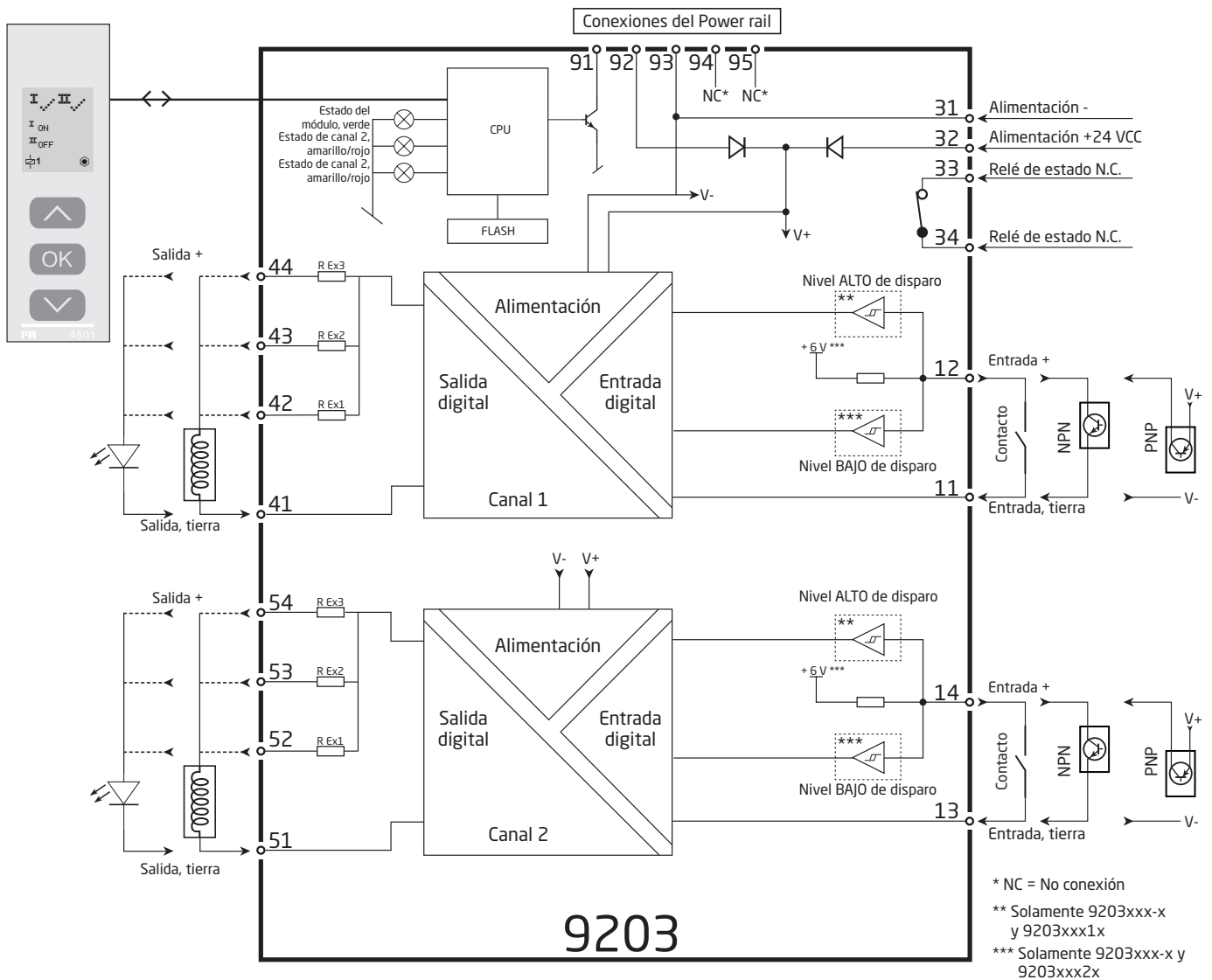
\* 6 V en el estado abierto



## Salidas - 9203xxxxx:



## Diagrama de bloques



## Indicaciones de señal de error sin display frontal

Lista de indicaciones de errores a través de LEDs					
Estado	LED verde	Canal 1: Amarillo/rojo	Canal 2: Amarillo/rojo	Estado relé, N.C.	Señal de estado del power rail
Módulo OK	Parpadea			Activado	OFF
No alimentación	OFF	OFF	OFF	Desactivado	ON
Módulo defectuoso	OFF	Rojo	Rojo	Desactivado	ON
Canal 1, salida ON	Parpadea	Amarillo		Activado	OFF
Canal 1, salida OFF	Parpadea	OFF		Activado	OFF
Canal 2, salida ON	Parpadea		Amarillo	Activado	OFF
Canal 2, salida OFF	Parpadea		OFF	Activado	OFF

## Programación / operar con las teclas de función

Documentación para el árbol de configuración.

### En general

Cuando se configura el 9203, el usuario es guiado a través de todos los parámetros, de forma que se pueden escoger los valores con los que el módulo se adaptará a la aplicación. Para cada menú hay un texto de ayuda desplegable que es mostrado automáticamente en el display.

La configuración se lleva a cabo a través de las 3 teclas de función:

- ⊕ incrementará el valor numérico o escogerá el parámetro siguiente
- ⊖ decrementará el valor numérico o escogerá el parámetro anterior
- ⊗ aceptará el valor escogido y finalizará el menú

Una vez la configuración ha sido entrada, el display volverá al estado de defecto 1.0.

Presionando y manteniendo el paso ⊗ volverá al menú previo o volverá al estado de defecto (1.0) sin guardar los valores o parámetros cambiados.

Si no se pulsa ninguna tecla durante 1 minuto, el display volverá al estado de defecto 1.0 sin guardar los cambios de configuración.

### Más explicaciones

**Password de protección:** El acceso a la programación puede ser bloqueado mediante la asignación de una clave de acceso. La clave de acceso se guarda en el módulo a fin de asegurar un alto nivel de protección contra las modificaciones no autorizadas de configuración. Si no conoce la contraseña configurada, comuníquese con el soporte técnico de PR: [www.prelectronics.com/es/contact](http://www.prelectronics.com/es/contact).

### Información de error del dispositivo y señal vía el indicador frontal 45xx

El display frontal 45xx puede ser configurado para mostrar el estado de salida, la corriente de salida (carga) o el número TAG, para ambos canales. En caso del error de hardware, un texto de ayuda en Castellano explica el error en el display.

## Funciones avanzadas

La unidad da acceso a cierto número de funciones avanzadas que pueden ser obtenidas respondiendo "Sí" en el punto "adv. set".

**Configuración del display:** Aquí se puede ajustar: el contraste del brillo y la contraluz, la configuración del número TAG con 5 caracteres alfanuméricos, selección de la lectura funcional en línea 2 y 3 del display - elija entre la lectura de estado de salida, la corriente de salida (carga) o el número TAG, seleccionando "ALT" entre las diferentes opciones del menú de visualización.

**Password:** Aquí puede escoger un password entre 0000 y 9999 a fin de proteger la unidad contra modificaciones de configuración no autorizadas. La unidad, por defecto, se suministra sin password.

**Idioma:** En el menú "LANG" puede escoger entre 7 idiomas diferentes en el texto de ayuda que aparecerá en el menú. Puede escoger entre UK, DE, FR, IT, ES, SE y DK.

**Safety integrity level:** Ver manual de seguridad (Safety Manual) para detalles (en Inglés).

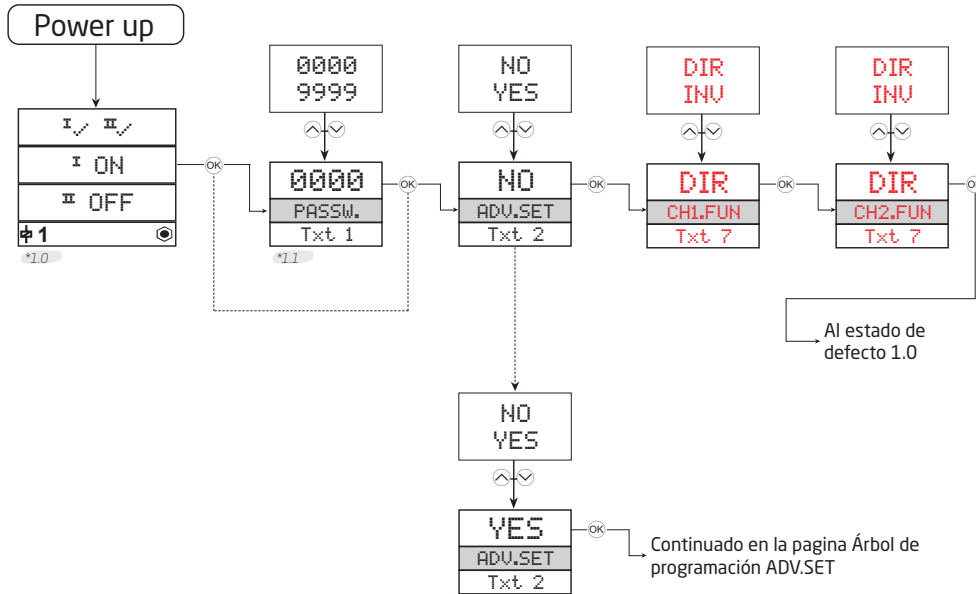


# Árbol de programación

Si no se pulsa ninguna tecla durante 1 minuto, el display volverá al estado de defecto 1.0 sin guardar los cambios de configuración.

- ⏪ Incrementar valor / escoger próximo parámetro
- ⏩ Decrementar valor / escoger parámetro anterior
- ⏹ Guardar el valor escogido y pasar al siguiente menú

Mantener en ⏹ para volver al menú anterior / volver al menú 1.0 sin guardar.



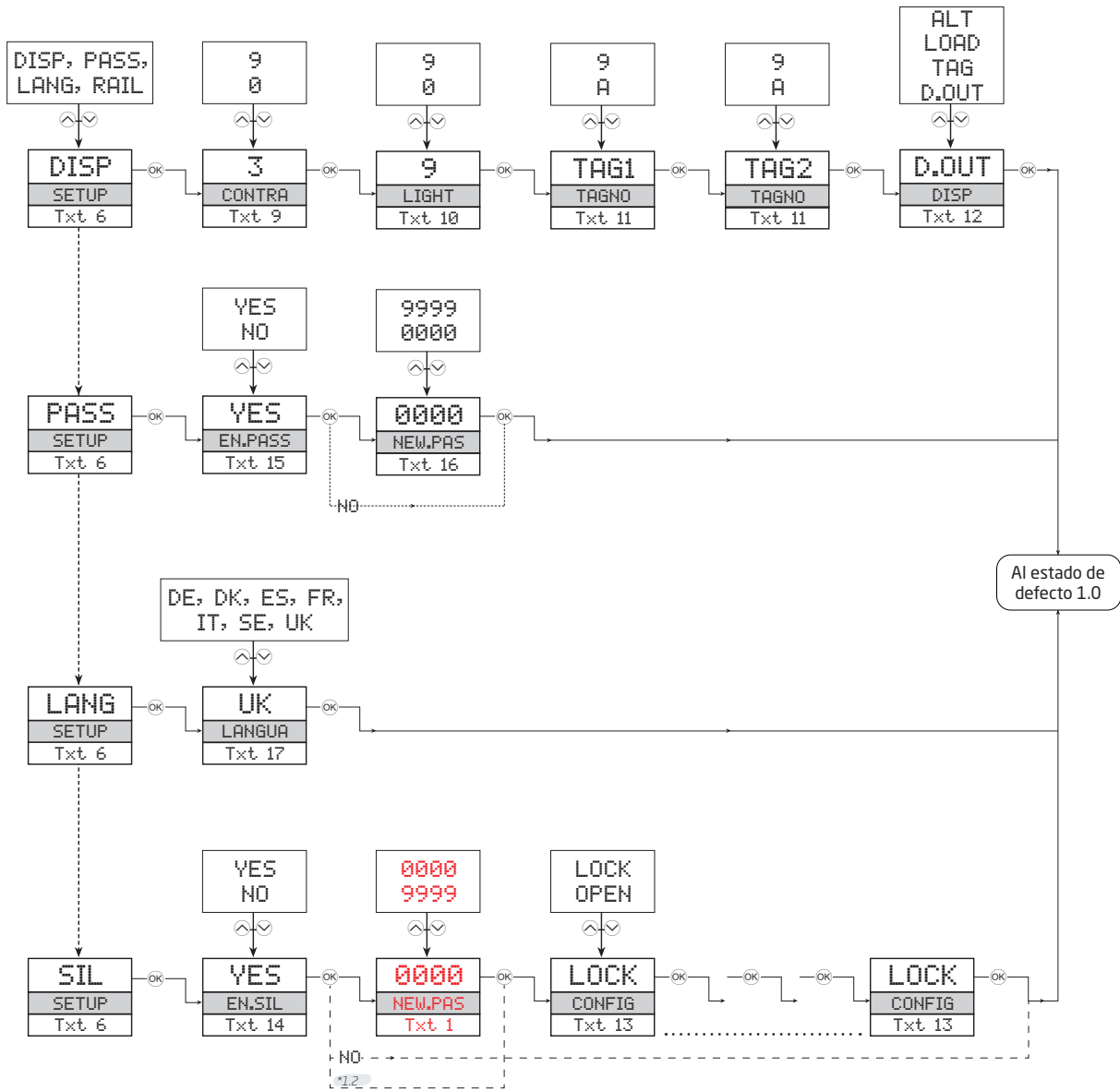
**\*1.0** Estado de defecto  
 La línea 1 muestra el estado de canal 1 y canal 2.  
 La línea 2 muestra el estado de salida, la corriente de salida o el número TAG para el canal 1.  
 La línea 3 muestra el estado de salida, la corriente de salida o el número TAG para el canal 2.  
 Línea 4 indica cuando el módulo está o no está bloqueado SIL.

**\*1.1** Solamente cuando está protegido con una clave de acceso.

**Símbolos línea 1:**  
 I/ = OK. Parpadea II! = error.  
**Símbolos línea 2 y 3:**  
 I ON = canal 1 ON.  
 II OFF = canal 2 OFF.  
**Símbolos línea 4:**  
 Punto estático = SIL-bloqueado.  
 Punto parpadea = SIL NO-bloqueado.  
 # = salida activa.

El texto en rojo significa parámetros de seguridad para la configuración SIL. Ver manual de seguridad (Safety Manual) para detalles (en Inglés).

# Árbol de programación, advanced settings (ADV.SET)



\*1.2 Si el password se ha introducido.

## Textos de ayuda desplegable

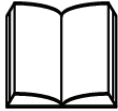
- [01] Introducir clave de acceso correcta
- [02] Entrar en el menú avanzado de configuración?
- [06] Entrar en la configuración del idioma
  - Entrar en la configuración de la clave de acceso
  - Entrar en la configuración del display
  - Entrar en la configuración de funciones SIL
- [07] Selección de la función directa en el canal
  - Selección de la función inversa en el canal
- [09] Ajustar contraste LCD
- [10] Ajustar contraluz del LCD
- [11] Escribir etiqueta del equipo (TAG) en 5 caracteres
- [12] Muestra el estado de la salida en el display
  - Muestra la carga de la salida en el display
  - Mostrar la etiqueta del equipo en el display
  - Cambiar información mostrada en el display
- [13] Estado de la configuración SIL (Activo / Bloqueado)
- [14] Activar bloqueo de la configuración SIL?
- [15] Permitir protección por clave de acceso?
- [16] Introducir nueva clave de acceso
- [17] Seleccionar idioma
- [20] No comunicación - revisar las conexiones
- [21] Error en la EEprom - revisar la configuración
- [22] Error en el hardware

## IECEX Installation drawing



For safe installation of 9203 the following must be observed. The module shall only be installed by qualified personnel who are familiar with the national and international laws, directives and standards that apply to this area.

Year of manufacture can be taken from the first two digits in the serial number.



For Installation in Zone 2 / Division 2 the following must be observed.

The 4501 programming module is to be used solely with PRelectronics modules. It is important that the module is undamaged and has not been altered or modified in any way. Only 4501 modules free of dust and moisture shall be installed.

**IECEX Certificate:** IECEx KEM 09.0001X

**Marking 9203Bxxx** [Ex ia Ga] IIC/IIB/IIA  
Ex nA nC IIC T4 Gc  
[Ex ia Da] IIIC  
[Ex ia Ma] I

**Marking 9203Axxx** Ex nA nC IIC T4 Gc

**Standards** IEC60079-15:2010, IEC60079-11:2011, IEC60079-0:2011

Type	Installation	Current Output	Channels	Input
9203	Non Ex / Zone 2 :A	Low current :1	Single :A Double :B	Standard :- PNP : 1
	Ex-Barrier / Zone 2 :B	High current :2	Single :A	NPN : 2

### Installation notes.

Install in pollution degree 2, overvoltage category II as defined in IEC60664-1

Do not separate connectors when energized and an explosive gas mixture is present.

Do not mount or remove modules from the Power Rail when an explosive gas mixture is present.

Disconnect power before servicing.

The wiring of unused terminals is not allowed.

In type of protection [Ex ia Da] the parameters for intrinsic safety for gas group IIB are applicable.

For installation in Zone 2, the module shall be installed in an enclosure in type of protection Ex n or Ex e, providing a degree of protection of at least IP54. Cable entry devices and blanking elements shall fulfill the same requirements.

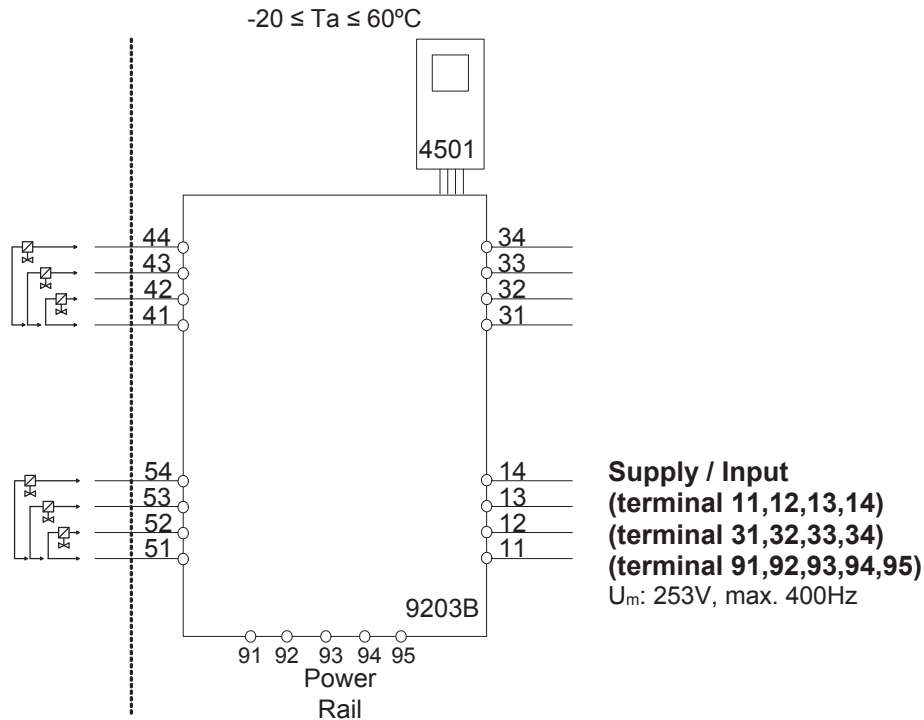
For installation on Power Rail in Zone 2, only Power Rail type 9400 supplied by Power Control Unit type 9410 (IECEX Certificate of Conformity IECEx KEM 08.0025X ) is allowed.

LERBAKKEN 10, 8410 RØNDE DENMARK

9203Bxxx Installation:

Hazardous area  
Zone 0, 1, 2, 20, 21, 22

Non Hazardous area  
or Zone 2



**Terminal (31,32)**  
**Supply:**

Voltage 19.2 – 31.2 VDC  
Power max. 3.5 W

**Terminal (11,12 and 13,14)**  
**Input:**

Voltage max 28 VDC  
Trig: NPN Low < 2 V, High > 4 V  
Trig: PNP Low < 8 V, High > 10 V

**Terminal (33,34)**

**Status Relay: Non Hazardous location**  
Voltage max. 125 VAC / 110 VDC  
Power max. 62.5 VA / 32 W  
Current max. 0.5 AAC / 0.3 ADC

**Zone 2 installation**  
32 VAC / 32 VDC  
16 VA / 32 W  
0.5 AAC / 1 ADC



LERBAKKEN 10, 8410 RØNDE DENMARK

9203B1A, 9203B1B Terminal 41-42/51-52			Co	Lo	Lo/Ro	9203B2A Terminal 41-42			Co	Lo	Lo/Ro
U <sub>o</sub>	28V	IIC	80nF	4.2mH	54μH/Ω	U <sub>o</sub>	28V	IIC	80nF	2.69mH	44μH/Ω
I <sub>o</sub>	93 mA	IIB	640nF	16.8mH	218μH/Ω	I <sub>o</sub>	115mA	IIB	640nF	10.8mH	176μH/Ω
P <sub>o</sub>	0.65W	IIA	2.1μF	32.6mH	436μH/Ω	P <sub>o</sub>	0.81W	IIA	2.1μF	20.8mH	353μH/Ω
		I	3.76μF	32.6mH	436μH/Ω			I	3.76μF	20.8mH	353μH/Ω
9203B1A, 9203B1B Terminal 41-43/51-53			Co	Lo	Lo/Ro	9203B2A Terminal 41-43			Co	Lo	Lo/Ro
U <sub>o</sub>	28V	IIC	80nF	3.5mH	54μH/Ω	U <sub>o</sub>	28V	IIC			
I <sub>o</sub>	100mA	IIB	640nF	14.2mH	218μH/Ω	I <sub>o</sub>	125mA	IIB	640nF	9.1mH	163μH/Ω
P <sub>o</sub>	0.70W	IIA	2.1μF	27.6mH	436μH/Ω	P <sub>o</sub>	0.88W	IIA	2.1μF	17.6mH	327μH/Ω
		I	3.76μF	27.6mH	436μH/Ω			I	3.76μF	17.6mH	327μH/Ω
9203B1A,9203B1B Terminal 41-44/51-54			Co	Lo	Lo/Ro	9203B2A Terminal 41-44			Co	Lo	Lo/Ro
U <sub>o</sub>	28V	IIC	80nF	2.9mH	46μH/Ω	U <sub>o</sub>	28V	IIC			
I <sub>o</sub>	110mA	IIB	640nF	11.8mH	184μH/Ω	I <sub>o</sub>	135mA	IIB	640nF	7.8mH	150μH/Ω
P <sub>o</sub>	0.77W	IIA	2.1μF	22.8mH	369μH/Ω	P <sub>o</sub>	0.95W	IIA	2.1μF	15.1mH	301μH/Ω
		I	3.76μF	22.8mH	369μH/Ω			I	3.76μF	15.1mH	301μH/Ω

 Revision date:  
2015-01-22

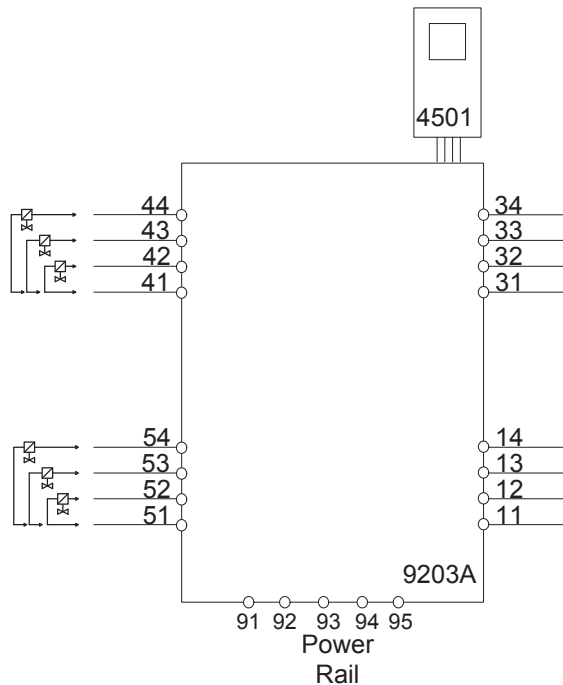
 Version Revision  
V6 R0

 Prepared by:  
PB

 Page:  
3/4

LERBAKKEN 10, 8410 RØNDE DENMARK

9203Axxx Installation  
Non Classified area or Zone 2



**Terminal (31,32)**

**Supply:**

Voltage 19.2 – 31.2 VDC  
Power max. 3.5 W

**Terminal (11,12 and 13,14)**

**Input:**

Voltage max 28 VDC  
Trig: NPN Low < 2 V, High > 4 V  
Trig: PNP Low < 8 V, High > 10 V

**Terminal (33,34)**

**Status Relay:**

Voltage max. 125 VAC / 110 VDC  
Power max. 62.5 VA / 32 W  
Current max. 0.5 AAC / 0.3 ADC

**Non Hazardous location**

**Zone 2 installation**

32 VAC / 32 VDC  
16 VA / 32 W  
0.5 AAC / 1 ADC

**Terminal (41...44 / 51...54)**

Umax 28 V  
Imax 135 mA  
Pmax 0.95 W

LERBAKKEN 10, 8410 RØNDE DENMARK

## Esquema instalación ATEX




Para una instalación segura del 9203 debe observar las siguientes indicaciones. El módulo solo debe ser instalado por personal cualificado, familiarizado con las leyes nacionales ed internacionales, directivas y estándares que se aplican a esta área. El año de fabricación del equipo, puede obtenerse de los 2 primeros dígitos del número de serie.



Para instalación en Zona 2 / División 2 se deben observar las siguientes indicaciones. El módulo programador 4501 sólo debe usarse con los módulos de PR electronics. Es importante que el módulo no sea dañado y que no sea manipulado o modificado de alguna manera. Sólo podrá instalarse módulos 4501 libres de polvo y humedad.

Certificado ATEX    KEMA 07ATEX 0147 X

**Marcado 9203B**    II (1) G [Ex ia Ga] IIC/IIB/IIA  
 II 3G Ex nA nC IIC T4 Gc  
 I (1) D [Ex ia Da] IIIC  
 I (M1) [Ex ia Ma] I

**Marcado 9203A**    II 3G Ex nA nC IIC T4 Gc

**Estándares**    EN 60079-0 : 2012, EN 60079-11 : 2012, EN 60079-15 : 2010

Tipo	Instalación	Salida di corriente	Canales	Entrada
9203	No Ex / Zona 2    : A	Baja corriente    : 1	Sencillo    : A	Estándar    : -
			Doble    : B	PNP    : 1
	Barrera Ex / Zona 2    : B	Alta corriente    : 2	Sencillo    : A	NPN    : 2

### Notas de instalación

Instalar en grado de polución 2, categoría de sobretensión II de acuerdo con los requisitos de EN 60664-1.

No desconectar los conectores cuando el módulo esté alimentado y esté presente una mezcla de gases explosivos.

No montar o desmontar los módulos del Power Rail cuando una mezcla de gases explosivos esté presente.

Desconecte la alimentación antes de darle servicio.

No se permite el cableado de los terminales no utilizados

Para el tipo de protección [Ex ia Da] los parámetros de seguridad intrínseca para grupos de gas IIB son aplicables.

Para la instalación en zona 2 el módulo debe ser instalado con una cubierta externa teniendo una protección Ex n oder Ex e. La cubierta debe proporcionar al menos una protección IP54. Los acoplamientos de cables et los tapones deben cumplir los mismos requisitos.

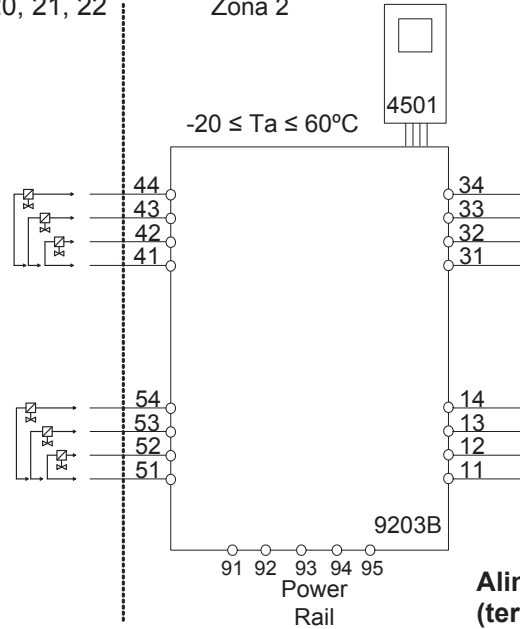
Para la instalación del Power Rail en zona 2, sólo el Power Rail 9400 alimentado por la Unidad de Control tipo 9410 (KEMA 07ATEX0152 X) está permitida.

LERBAKKEN 10, 8410 RØNDE DENMARK

Instalación de 9203Bxxx:

Área peligrosas  
Zona 0,1,2, 20, 21, 22

Área no peligrosa o  
Zona 2



**Alimentación / Entrada**  
**(terminales 11,12,13,14)**  
**(terminales 31,32,33,34)**  
**(terminales 91,92,93,94,95)**  
U<sub>m</sub>: 253 V, max. 400 Hz

**Terminales(31,32)**

Alimentación:  
Tensión 19,2 – 31,2 VCC  
Potencia máx. 3,5 W

**Terminales (11,12 y 13,14)**

Entrada:  
Tensión Máx. 28 VCC  
Disparo: NPN Bajo < 2 V, Alto > 4 V  
Disparo: PNP Bajo < 8 V, Alto > 10 V

**Terminales (33,34)**

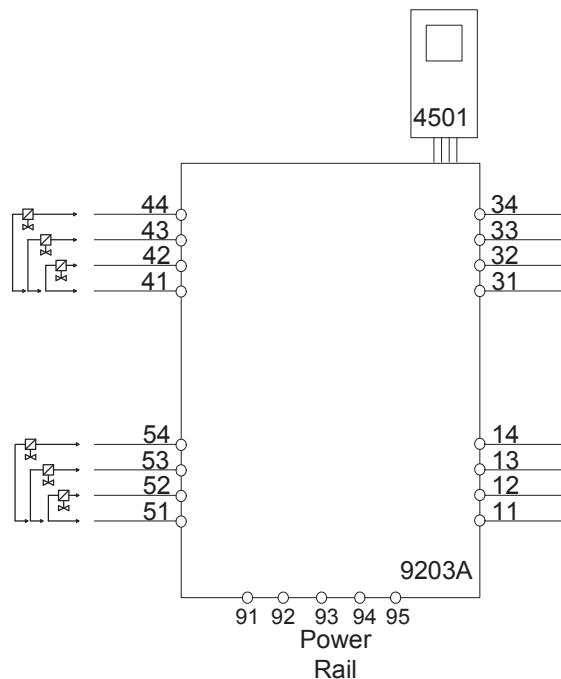
Relé de estado:	Área no peligrosa	Instalación en Zona 2
Tensión máx.	125 VCA / 110 VCC	32 VCA / 32 VCC
Potencia máx.	62,5 VA / 32 W	16 VA / 32 W
Corriente máx.	0,5 ACA / 0,3 ACC	0,5 ACA / 1 ACC

LERBAKKEN 10, 8410 RØNDE DENMARK

9203B1A, 9203B1B Terminal 41-42/51-52			Co	Lo	Lo/Ro	9203B2A Terminal 41-42			Co	Lo	Lo/Ro
U <sub>o</sub>	28V	IIC	80nF	4.2mH	54μH/Ω	U <sub>o</sub>	28V	IIC	80nF	2.69mH	44μH/Ω
I <sub>o</sub>	93 mA	IIB	640nF	16.8mH	218μH/Ω	I <sub>o</sub>	115mA	IIB	640nF	10.8mH	176μH/Ω
P <sub>o</sub>	0.65W	IIA	2.1μF	32.6mH	436μH/Ω	P <sub>o</sub>	0.81W	IIA	2.1μF	20.8mH	353μH/Ω
		I	3.76μF	32.6mH	436μH/Ω			I	3.76μF	20.8mH	353μH/Ω
9203B1A, 9203B1B Terminal 41-43/51-53			Co	Lo	Lo/Ro	9203B2A Terminal 41-43			Co	Lo	Lo/Ro
U <sub>o</sub>	28V	IIC	80nF	3.5mH	54μH/Ω	U <sub>o</sub>	28V	IIC			
I <sub>o</sub>	100mA	IIB	640nF	14.2mH	218μH/Ω	I <sub>o</sub>	125mA	IIB	640nF	9.1mH	163μH/Ω
P <sub>o</sub>	0.70W	IIA	2.1μF	27.6mH	436μH/Ω	P <sub>o</sub>	0.88W	IIA	2.1μF	17.6mH	327μH/Ω
		I	3.76μF	27.6mH	436μH/Ω			I	3.76μF	17.6mH	327μH/Ω
9203B1A, 9203B1B Terminal 41-44/51-54			Co	Lo	Lo/Ro	9203B2A Terminal 41-44			Co	Lo	Lo/Ro
U <sub>o</sub>	28V	IIC	80nF	2.9mH	46μH/Ω	U <sub>o</sub>	28V	IIC			
I <sub>o</sub>	110mA	IIB	640nF	11.8mH	184μH/Ω	I <sub>o</sub>	135mA	IIB	640nF	7.8mH	150μH/Ω
P <sub>o</sub>	0.77W	IIA	2.1μF	22.8mH	369μH/Ω	P <sub>o</sub>	0.95W	IIA	2.1μF	15.1mH	301μH/Ω
		I	3.76μF	22.8mH	369μH/Ω			I	3.76μF	15.1mH	301μH/Ω

LERBAKKEN 10, 8410 RØNDE DENMARK

Instalación de 9203Axxx:  
Zona no clasificada o Zona 2



**Terminales (31,32)**

**Alimentación:**

Tensión 19,2 – 31,2 VCC  
Potencia máx. 3,5 W

**Terminales (11,12 y 13,14)**

**Entrada:**

Tensión Máx. 28 VCC  
Disparo: NPN Bajo < 2 V, Alto > 4 V  
Disparo: PNP Bajo < 8 V, Alto > 10 V

**Terminales (33,34)**

**Relé de estado:**

Tensión máx. 125 VCA / 110 VCC  
Potencia máx. 62,5 VA / 32 W  
Corriente máx. 0,5 ACA / 0,3 ACC

**Instalación en Zona 2**

32 VCA / 32 VCC  
16 VA / 32 W  
0,5 ACA / 1 ACC

**Terminales (41...44 / 51...54)**

Umáx 28 V  
Imáx 135 mA  
Pmáx 0,95 W

LERBAKKEN 10, 8410 RØNDE DENMARK

## FM Installation drawing



For safe installation of 9203 the following must be observed. The module shall only be installed by qualified personnel who are familiar with the national and international laws, directives and standards that apply to this area.  
Year of manufacture can be taken from the first two digits in the serial number.



For Installation in Zone 2 / Division 2 the following must be observed.  
The 4501 programming module is to be used solely with PRelectronics modules. It is important that the module is undamaged and has not been altered or modified in any way. Only 4501 modules free of dust and moisture shall be installed.

Type	Installation	Current Output	Channels	Input
9203	Non Ex / Zone 2 :A	Low current :1	Single :A	Standard :-
	Ex-Barrier / Zone 2 :B		Double :B	PNP : 1
			High current :2	Single :A

### Installation notes:

In Class I, Division 2 installations, the subject equipment shall be mounted within a too-secured enclosure which is capable of accepting one or more of the Class I, Division 2 wiring methods specified in the National Electrical Code (ANSI/NFPA 70) or the Canadian Electrical Code (C22.1).

In Class I, Zone 2 installations, the subject equipment shall be mounted within a tool secured enclosure which is capable of accepting one or more of the Class I, Zone 2 wiring methods specified in the National Electrical Code (ANSI/NFPA 70) or the Canadian Electrical Code (C22.1). Where installed in outdoor or potentially wet locations, the enclosure shall, at a minimum, meet the requirements of IP54.

In Class I, Zone 2 installations, the installer shall ensure protection of supply terminals against transient voltages exceeding 140% of the rated supply voltage.

Install in environments rated Pollution Degree 2 or better; overvoltage category I or II.

The module must be supplied from a Power Supply having double or reinforced insulation.

The use of stranded wires is not permitted for mains wiring except when wires are fitted with cable ends. For installation on the 9400 Power Rail the power must be supplied from Power Control Module Unit 9410.

The module is galvanically isolated and does not require grounding.

Use 60 / 75 °C copper conductors with wire size AWG: (26-14).

The maximum internal Power dissipation for adjacent modules is assumed to be max. 2W each.

**Warning:** Substitution of components may impair intrinsic safety and / or suitability for Div. 2 / Zone 2.

**Warning:** To prevent ignition of explosive atmospheres, disconnect power before servicing and do not separate connectors when energized and an explosive gas mixture is present.

**Warning:** Do not mount or remove modules from the Power Rail when an explosive gas mixture is present.

Revision date:  
2019-04-04

Version Revision  
V7R0

Prepared by:  
PB

Page:  
1/3

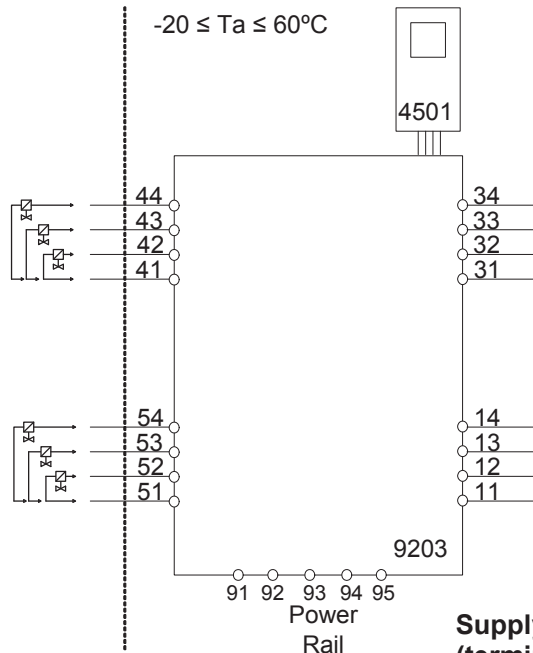
LERBAKKEN 10, 8410 RØNDE DENMARK

9203Bxxx Installation:

**Hazardous Classified Location**

 Class I/II/III, Division 1, Group A,B,C,D,E,F,G  
 or Class I, Zone 0/1 Group IIC, [AEx ia] IIC  
 or Group IIC, [Ex ia Ga] IIC Gc

**Unclassified Location or**
**Hazardous Classified Location**  
 Class I, Division 2, Group A,B,C,D T4  
 or Class I Zone 2 Group IIC T4 Gc

 Simple Apparatus or  
 Intrinsically safe apparatus  
 with entity parameters:  
 $V_{max}(U_i) \geq V_t(U_o)$   
 $I_{max}(I_i) \geq I_t(I_o)$   
 $P_i \geq P_t(P_o)$   
 $C_a(C_o) \geq C_{cable} + C_i$   
 $L_a(L_o) \geq L_{cable} + L_i$ 

**Supply / Input**  
**(terminal 11,12,13,14)**  
**(terminal 31,32,33,34)**  
**(terminal 91,92,93,94,95)**  
 $U_m: 253V, \text{max. } 400\text{Hz}$ 
**Terminal (31,32)**
**Supply:**

 Voltage 19.2 – 31.2 VDC  
 Power max. 3.5 W

**Terminal (11,12 and 13,14)**
**Input:**

 Voltage max 28VDC  
 Trig: NPN Low < 2V, High > 4V  
 Trig: PNP Low < 8V, High > 10V

**Terminal (33,34)**
**Status Relay:**

 Voltage max. 125 VAC / 110 VDC  
 Power max. 62.5 VA / 32 W  
 Current max. 0.5 AAC / 0.3 ADC

**Non Hazardous location:**
**Division 2 or Zone 2 installation:**

 32 VAC / 32VDC  
 16 VA / 32 W  
 0.5 AAC / 1 ADC



**LERBAKKEN 10, 8410 RØNDE DENMARK**

Module 9203B1A & 9203B1B Terminal 41-42 / 51-52		Co/Ca	Lo/La	Lo/Ro or La/Ra
Uo/Voc	28 V	II C or A,B	80 nF	4.2 mH
Io/Isc	93 mA	II B or C,E,F	640 nF	16.8 mH
Po	0.65 W	II A or D,G	2.1 µF	32.6 mH

Module 9203B2A Terminal 41-42		Co/Ca	Lo/La	Lo/Ro or La/Ra
Uo/Voc	28 V	II C or A,B	80 nF	2.69 mH
Io/Isc	115 mA	II B or C,E,F	640 nF	10.8 mH
Po	0.81 W	II A or D,G	2.1 µF	20.8 mH

Module 9203B1A & 9203B1B Terminal 41-43 / 51-53		Co/Ca	Lo/La	Lo/Ro or La/Ra
Uo/Voc	28 V	II C or A,B	80 nF	3.5 mH
Io/Isc	100 mA	II B or C,E,F	640 nF	14.2 mH
Po	0.70 W	II A or D,G	2.1 µF	27.6 mH

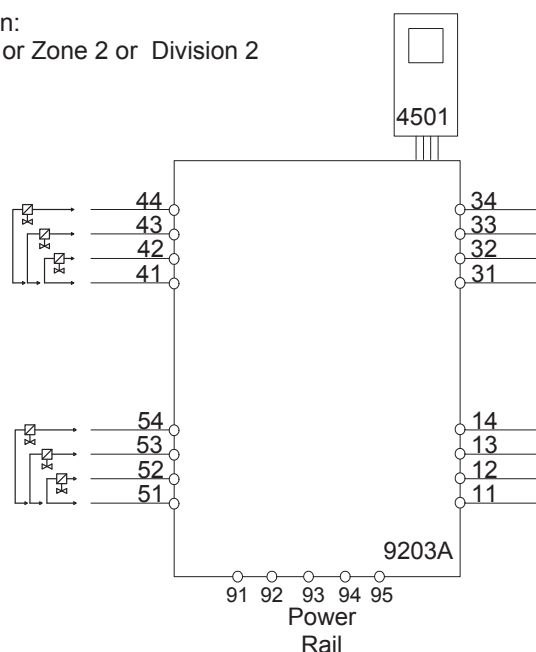
Module 9203B2A Terminal 41-43		Co/Ca	Lo/La	Lo/Ro or La/Ra
Uo/Voc	28 V	II C or A,B		
Io/Isc	125 mA	II B or C,E,F	640 nF	9.1 mH
Po	0.88 W	II A or D,G	2.1 µF	17.6 mH

Module 9203B1A & 9203B1B Terminal 41-44 / 51-54		Co/Ca	Lo/La	Lo/Ro or La/Ra
Uo/Voc	28 V	II C or A,B	80 nF	2.9 mH
Io/Isc	110 mA	II B or C,E,F	640 nF	11.8 mH
Po	0.77 W	II A or D,G	2.1 µF	22.8 mH

Module 9203B2A Terminal 41-44		Co/Ca	Lo/La	Lo/Ro or La/Ra
Uo/Voc	28 V	II C or A,B		
Io/Isc	135 mA	II B or C,E,F	640 nF	7.8 mH
Po	0.95 W	II A or D,G	2.1 µF	15.1 mH

**9203Axxx Installation:**

Non Classified area or Zone 2 or Division 2


**Terminal (31,32)**
**Supply:**

 Voltage 19.2 – 31.2 VDC  
 Power max. 3.5 W

**Terminal (11,12 and 13,14)**
**Input:**

 Voltage max 28VDC  
 Trig: NPN Low < 2V, High > 4V  
 Trig: PNP Low < 8V, High > 10V

**Terminal (33,34)**
**Status Relay:**

 Voltage max. 125 VAC / 110 VDC  
 Power max. 62.5 VA / 32 W  
 Current max. 0.5 AAC / 0.3 ADC

**Zone 2 installation**

 32 VAC / 32 VDC  
 16 VA / 32 W  
 0.5 AAC / 1 ADC

 Revision date:  
 2019-04-04

 Version Revision  
 V7R0

 Prepared by:  
 PB

 Page:  
 3/3

LERBAKKEN 10, 8410 RØNDE DENMARK

## UL Installation drawing



For safe installation of the Process Control Equipment (Associated Apparatus) 9203 the following must be observed. The module shall only be installed by qualified personnel who are familiar with the national and international laws, directives and standards that apply to this area.



For Installation in DIV2/Zone2 the following must be observed.  
The 4501 programming module is to be used solely with PR electronics modules. It is important that the module is undamaged and has not been altered or modified in any way. Only 4501 modules free of dust and moisture shall be installed

Model: 9203abcd-U9 Solenoid / alarm driver  
a: A or B See below  
b: 1=Low current, 2=High current  
c: A= One Channel, B= Two Channel  
d: blank = Standard, 1=PNP, 2=NPN

### Marking:



Proc. Cont. Eq. for Use in Haz. Loc.  
Install in CL I DIV2 GP A-D T4 provide  
IS circuits to CL I-III DIV 1 GP A-G  
or CL I Zn2 Gp IIC T4 provides IS  
E233311 circuits for CL I Zn0 Gp IIC/Zn20 Gp IIIC  
Um=253V [Exia] Installation Drawing: 9203QU01

The 9203Bxxx-U9 is galvanically isolating associated apparatus intended for installation in non-hazardous locations or Class I, Division 2, Groups A – D hazardous locations with intrinsically safe connections to Class I, II and III hazardous locations.



Proc. Cont. Eq. for Use in Haz. Loc.  
Install in CL I DIV2 GP A-D T4  
or CL I Zn2 Gp IIC T4  
E233311 Installation Drawing: 9203QU01

The 9203Axxx-U9 equipment is intended for installation in non-hazardous locations or Class I, Division 2, Groups A – D or Zone 2 Group IIC hazardous locations.

### Standards:

- UL 121201 NONINCENDIVE ELECTRICAL EQUIPMENT FOR USE IN CLASS I AND II, DIVISION 2 AND CLASS III, DIVISIONS 1 AND 2 HAZARDOUS (CLASSIFIED) LOCATIONS Edition 9 - Revision Date 2018/08/31
- CSA C22.2 NO. 213 NONINCENDIVE ELECTRICAL EQUIPMENT FOR USE IN CLASS I AND II, DIVISION 2 AND CLASS III, DIVISIONS 1 AND 2 HAZARDOUS (CLASSIFIED) LOCATIONS- Edition 3 - Issue Date 2017/09/01
- UL 913 STANDARD FOR INTRINSICALLY SAFE APPARATUS AND ASSOCIATED APPARATUS FOR USE IN CLASS I, II, III, DIVISION 1, HAZARDOUS (CLASSIFIED) LOCATIONS- Edition 8 - Revision Date 2015/10/16
- CSA C22.2 NO. 60079-0 EXPLOSIVE ATMOSPHERES — PART 0: EQUIPMENT — GENERAL REQUIREMENTS- Edition 3 - Issue Date 2015/10/01
- CSA C22.2 NO. 60079-11:14 EXPLOSIVE ATMOSPHERES — PART 11: EQUIPMENT PROTECTION BY INTRINSIC SAFETY “I”- Edition 2 - Issue Date 2014/02/01

Revision date:  
2019-11-21

Version Revision  
V1 R0

Prepared by:  
PB

Page:  
1/6

LERBAKKEN 10, 8410 RØNDE DENMARK

**Installation notes 9203Axxx-U9 and 9203Bxxx-U9**

The module must be installed in a tool-secured enclosure suitable for the application in accordance with the National Electrical Code (ANSI/NFPA 70) for installation in the United States, the Canadian Electrical Code for installations in Canada, or other local codes, as applicable.

The module is galvanically isolated and does not require grounding.

Terminal 41, 42, 43, 44 are internally connected to CH1.

Terminal 51, 52, 53, 54 are internally connected to CH2.

Install in pollution degree 2, overvoltage category II in accordance with IEC 60664-1.

Use minimum 75 °C copper conductors with wire size AWG: (26-14)

**Warning:** Substitution of components may impair intrinsic safety.

**Avertissement :** La substitution des composants peut nuire à la sécurité intrinsèque'.

There are no serviceable parts in the equipment and no component substitution is permitted

**Warning:** To prevent ignition of the explosive atmospheres, disconnect power before servicing and do not separate connectors, install or remove module from Power Rail when energized and an explosive gas mixture is present.

**Avertissement :** Pour éviter l'inflammation d'atmosphères explosibles, déconnectez l'alimentation avant les opérations d'entretien. Ne montez pas ou n'enlevez pas les connecteurs quand le module est sous tension et en présence d'un mélange de gaz. Ne montez pas ou n'enlevez pas les modules du rail d'alimentation en présence d'un mélange de gaz.

LERBAKKEN 10, 8410 RØNDE DENMARK

**Installation notes 9203Bxxx-U9:**

Associated Equipment /Appareillage Associé [Ex ia]

The Ex output current of this associated apparatus is limited by a resistor such that the output voltage-current plot is a straight line drawn between open-circuit voltage and short-circuit current.

Selected intrinsically safe equipment must be third party listed as intrinsically safe for the application, and have intrinsically safe entity parameters conforming with Table 1 below.

**TABLE 1:**

<u>I.S. Equipment</u>		<u>Associated Apparatus</u>
V max (or Ui)	≥	Voc or Vt (or Uo)
I max (or Ii)	≥	Isc or It (or Io)
P max, Pi	≥	Po
Ci + Ccable	≤	Ca (or Co)
Li + Lcable	≤	La (or Lo)

The module may also be connected to a simple apparatus as defined in Article 504.2 and installed and temperature classified in accordance with Article 504.10(D) of the National Electrical Code (ANSI/NFPA 70), or other local codes, as applicable.

Capacitance and inductance of the field wiring from the intrinsically safe equipment to the associated apparatus shall be calculated and must be included in the system calculations as shown in Table 1. Cable capacitance, Ccable, plus intrinsically safe equipment capacitance, Ci must be less than the marked capacitance, Ca (or Co), shown on any associated apparatus used. The same applies for inductance (Lcable, Li and La or Lo, respectively). Where the cable capacitance and inductance per foot are not known, the following values shall be used: Ccable = 60 pF/ft., Lcable = 0.2 μH/ft.

Where multiple circuits extend from the same piece of associated apparatus, they must be installed in separate cables or in one cable having suitable insulation. Refer to Article 504.30(B) of the National Electrical Code (ANSI/NFPA 70) and Instrument Society of America Recommended Practice ISA RP12.06 for installing intrinsically safe equipment.

Intrinsically safe circuits must be wired and separated in accordance with Article 504.20 of the National Electrical Code (ANSI/NFPA 70) or other local codes, as applicable.

The module has not been evaluated for use in combination with another associated apparatus.

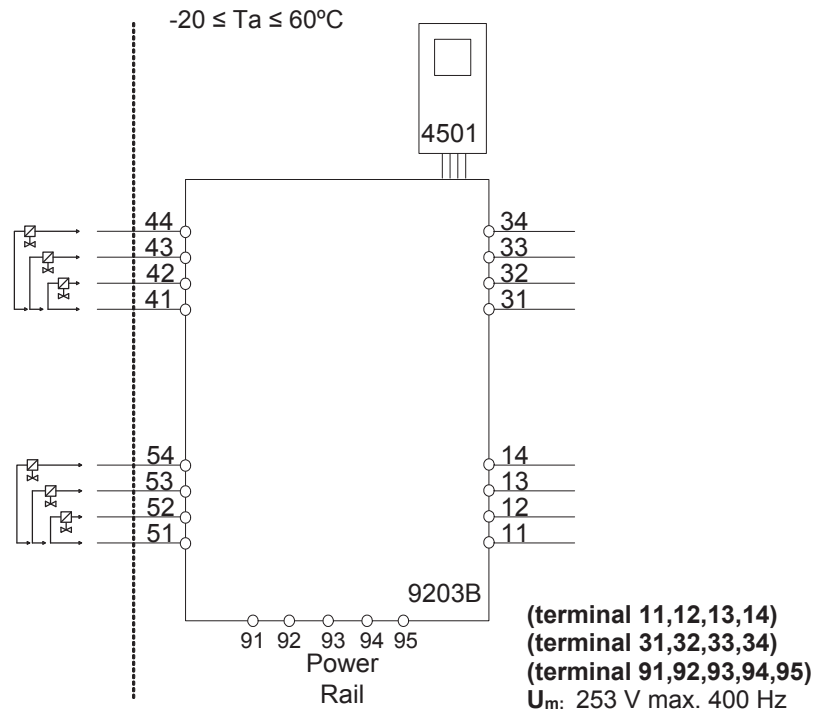
For installations in which both the Ci and Li of the intrinsically safe apparatus exceeds 1% of the Ca (or Co) and La (or Lo) parameters of the associated apparatus (excluding the cable), then 50% of Ca (or Co) and La (or Lo) parameters are applicable and shall not be exceeded. The reduced capacitance shall not be greater than 1 μF for Groups C and/or D, and 600 nF for Groups A and B. The values of Ca (or Co) and La (or Lo) determined by this method shall not be exceeded by the sum of all of Ci plus cable capacitances and the sum of all of the Li plus cable inductances in the circuit respectively.

LERBAKKEN 10, 8410 RØNDE DENMARK

**9203Bxxx-U9 Installation:**
**Hazardous Classified Location**

 Class I/II/III, Division 1, Group A,B,C,D,E,F,G  
 Zone 0,1, 2 Group IIC, IIB, IIA or  
 Zone 20, 21

**Unclassified Location or  
Hazardous Classified Location**

 Class I, Division 2, Group ABCD T4  
 Class I Zone 2 Group IIC T4

**Terminal (31,32)**
**Supply:**

 Voltage                    19.2 – 31.2 VDC  
 Power max.                3.5 W

**Terminal (11,12 and 13,14)**
**Input:**

 Voltage                    max 28VDC  
 Trig: NPN                Low < 2V, High > 4V  
 Trig: PNP                Low < 8V, High > 10V

**Terminal (33,34)**
**Status Relay:**

 Voltage max.             125 Vac / 110 Vdc  
 Current max.             0.5 Aac / 0.3 Adc

**Non Hazardous location**
**Class I Division 2 or  
Zone 2 installation:**

 32 Vac / 32 Vdc  
 0.5 Aac / 0.3 Adc

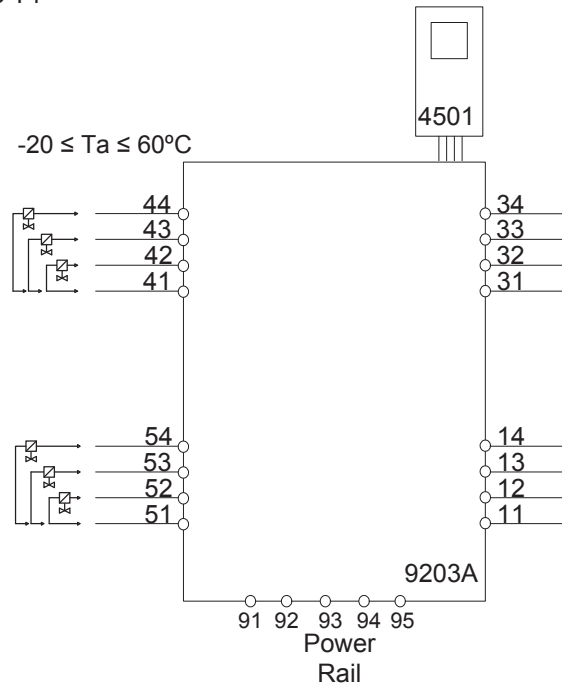
LERBAKKEN 10, 8410 RØNDE DENMARK

9203B1A-U9 9203B1B-U9 Terminal 41-42/51-52			Ca, Co	La, Lo	Lo/Ro	9203B2A-U9 Terminal 41-42			Ca, Co	La, Lo	Lo/Ro
Voc, Uo	28V	IIC or A,B	80nF	4.15mH	54μH/Ω	Voc, Uo	28V	IIC or A,B	80nF	2.69mH	44μH/Ω
Isc, Io	93 mA	IIB or C,E,F	640nF	16.6mH	218μH/Ω	Isc, Io	115mA	IIB or C,E,F	640nF	10.8mH	176μH/Ω
Po	0.65W	IIA or D,G	2.1μF	32.6mH	436μH/Ω	Po	0.81W	IIA or D,G	2.1μF	20.8mH	353μH/Ω
9203B1A-U9 9203B1B-U9 Terminal 41-43/51-53			Ca, Co	La, Lo	Lo/Ro	9203B2A-U9 Terminal 41-43			Ca, Co	La, Lo	Lo/Ro
Voc, Uo	28V	IIC or A,B	80nF	3.5mH	51μH/Ω	Voc, Uo	28V	IIC or A,B			
Isc, Io	100mA	IIB or C,E,F	640nF	14.2mH	204μH/Ω	Isc, Io	125mA	IIB or C,E,F	640nF	9.1mH	163μH/Ω
Po	0.70W	IIA or D,G	2.1μF	27.6mH	408μH/Ω	Po	0.88W	IIA or D,G	2.1μF	17.6mH	327μH/Ω
9203B1A-U9 9203B1B-U9 Terminal 41-44/51-54			Ca, Co	La, Lo	Lo/Ro	9203B2A-U9 Terminal 41-44			Ca, Co	La, Lo	Lo/Ro
Voc, Uo	28V	IIC or A,B	80nF	2.9mH	46μH/Ω	Voc, Uo	28V	IIC or A,B			
Isc, Io	110mA	IIB or C,E,F	640nF	11.8mH	184μH/Ω	Isc, Io	135mA	IIB or C,E,F	640nF	7.8mH	150μH/Ω
Po	0.77W	IIA or D,G	2.1μF	22.8mH	369μH/Ω	Po	0.95W	IIA or D,G	2.1μF	15.1mH	301μH/Ω

LERBAKKEN 10, 8410 RØNDE DENMARK

**9203Axxx-U9 and 9203Bxxx-U9 Installation:**

Non Hazardous area or  
Class I, Division 2, Group ABCD T4  
or Zone 2 Group IIC T4



**Terminal (31,32)**

**Supply:**

Voltage 19.2 – 31.2 VDC  
Power max. 3.5 W

**Terminal (11,12 and 13,14)**

**Input:**

Voltage max 28VDC  
Trig: NPN Low < 2V, High > 4V  
Trig: PNP Low < 8V, High > 10V

**Terminal (33,34)**

**Status Relay: Non Hazardous location**

Voltage max. 125 Vac / 110 Vdc  
Current max. 0.5 Aac / 0.3 Adc

**Class I Division 2  
Zone 2 installation**

32 Vac / 32 Vdc  
0.5 Aac / 0.3 Adc

**Terminal (41..44 / 51..54)**

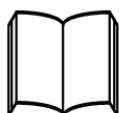
Umax 28 V  
Imax 135 mA  
Pmax 0.95 W

## INMETRO Desenhos para Instalação



Para instalação segura do 9203B o manual seguinte deve ser observado. O módulo deve ser instalado somente por profissionais qualificados que estão familiarizados com as leis nacionais e internacionais, diretrizes e normas que se aplicam a esta área.

Ano de fabricação pode ser obtido a partir dos dois primeiros dígitos do número de série.



### 4501

Para a instalação na Zona 2 o seguinte deve ser observado. O módulo de programação de 4501, deve ser utilizado apenas com os módulos PRelectronics. É importante que o módulo esteja intacto e não tenha sido alterado ou modificado de qualquer maneira. Apenas os módulos 4501 livres de poeira e umidade devem ser instalados.

**INMETRO Certificado ..... DEKRA 16.0006X**

**Marcas 9203Bxxx**

[Ex ia Ga] IIC/IIB/IIA  
Ex nA nC IIC T4 Gc  
[Ex ia Da] IIIC  
[Ex ia Ma] I

**Normas:**

ABNT NBR IEC 60079-0:2013, ABNT NBR IEC60079-11:2013,  
ABNT NBR IEC60079-15:2012

Tipo	Instalação	Saída	Canais	Entrada
9203	Barreira Ex / Zona 2 :B	Corrente baixa :1	Simples :A	Estandarte :-
			Duplo :B	PNP : 1
		Corrente alta :2	Simples :A	NPN : 2

### Notas de instalação:

Instalação em grau de poluição 2, categoria de sobretensão II conforme definido no IEC 60664-1. Os circuitos não intrinsecamente seguros só pode ser connectado para sobretensão limitado ao categoria I/II como definido na IEC 60664-1

Não separe conectores quando energizado ou quando uma mistura de gás explosivo estiver presente. Não monte ou remova módulos do trilho de alimentação quando uma mistura de gás explosivo estiver presente. Para o grupo I (minas), aplicam-se os parâmetros do grupo IIA. Desligue a alimentação antes da manutenção. A fiação de terminais sem uso não é permitida. A fonte de Loop e terminais de entrada de corrente para o mesmo canal não deve ser aplicada ao mesmo tempo.

Em tipo de proteção [Ex ia Da] os parâmetros para a segurança intrínseca para grupo de gás IIB são aplicáveis.

Para a instalação em Zona 2, o módulo deve ser instalado em um invólucro conformidade com o tipo de proteção 'Ex n' ou 'Ex e', fornecendo no mínimo grau de proteção IP54.

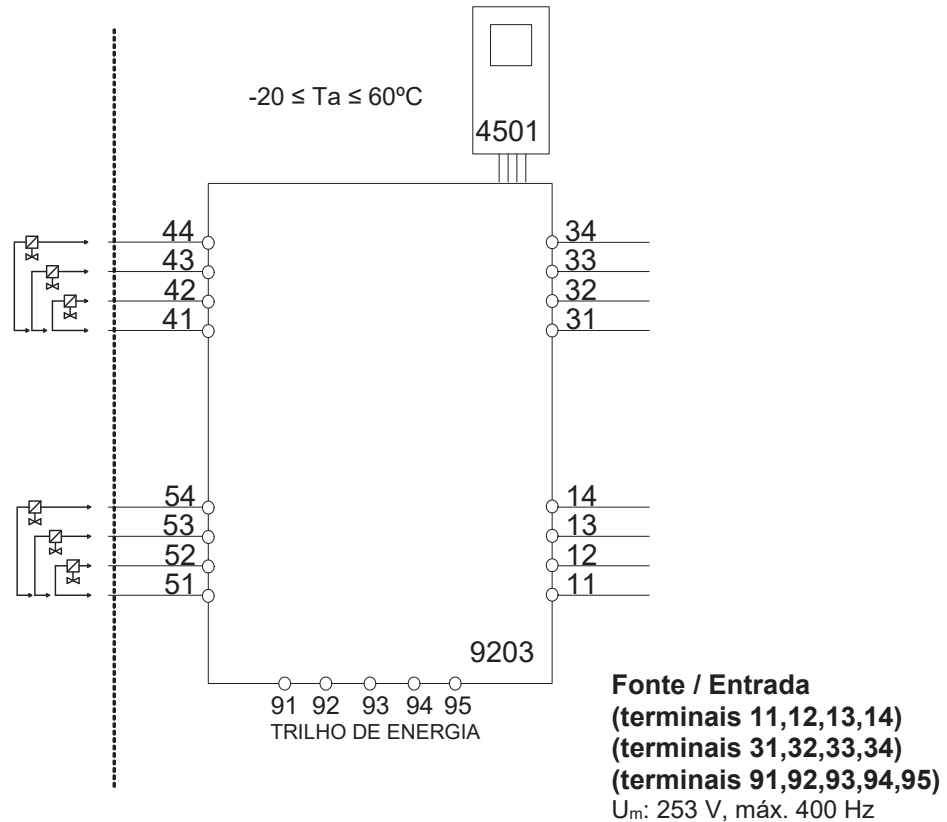
Dispositivos de entrada de cabo e elementos de vedação devem cumprir com os mesmos requisitos.

Para a instalação de trilho de energia na Zona 2, apenas o trilho de alimentação Rail 9400 fornecido pela Unidade de Controle de Potência 9410 é permitido.



Área de classificada  
Zona 0, 1, 2, 20, 21 e 22

Área de não classificada  
ou Zona 2



**Terminal (31,32)**

**Fonte:**

Voltagem 19,2 – 31,2 VDC  
Potência máx. 3,5 W

**Terminais (11,12 e 13,14)**

**Entrada:**

Voltagem máx. 28,VDC  
Gatilho: NPN Baixo < 2,V, Alto > 4,V  
Gatilho: PNP Baixo < 8,V, Alto > 10,V

**Terminais (33,34)**

**Relê de Estado:**

Voltagem máx. 125 VAC / 110 VDC  
Potência máx. 62,5 VA / 32 W  
Corrente máx. 0,5 AAC / 0,3 ADC

**Área de não classificada**

**Instalação Zona 2**

32 VAC / 32 VDC  
16 VA / 32 W  
0,5 AAC / 1 ADC

9203B1A, 9203B1B Terminais 41-42/51-52			Co	Lo	Lo/Ro	9203B2A Terminais 41-42			Co	Lo	Lo/Ro
Uo	28V	IIC	80nF	4.2mH	54μH/Ω	Uo	28V	IIC	80nF	2.69mH	44μH/Ω
Io	93 mA	IIB	640nF	16.8mH	218μH/Ω	Io	115mA	IIB	640nF	10.8mH	176μH/Ω
Po	0.65W	IIA	2.1μF	32.6mH	436μH/Ω	Po	0.81W	IIA	2.1μF	20.8mH	353μH/Ω
9203B1A, 9203B1B Terminais 41-43/51-53			Co	Lo	Lo/Ro	9203B2A Terminais 41-43			Co	Lo	Lo/Ro
Uo	28V	IIC	80nF	3.5mH	50μH/Ω	Uo	28V	IIC			
Io	100mA	IIB	640nF	14.2mH	201μH/Ω	Io	125mA	IIB	640nF	9.1mH	163μH/Ω
Po	0.70W	IIA	2.1μF	27.6mH	402μH/Ω	Po	0.88W	IIA	2.1μF	17.6mH	327μH/Ω
9203B1A,9203B1B Terminais 41-44/51-54			Co	Lo	Lo/Ro	9203B2A Terminais 41-44			Co	Lo	Lo/Ro
Uo	28V	IIC	80nF	2.9mH	46μH/Ω	Uo	28V	IIC			
Io	110mA	IIB	640nF	11.8mH	184μH/Ω	Io	135mA	IIB	640nF	7.8mH	150μH/Ω
Po	0.77W	IIA	2.1μF	22.8mH	369μH/Ω	Po	0.95W	IIA	2.1μF	15.1mH	301μH/Ω

## Historia del documento

La siguiente lista contiene notas sobre las revisiones de este documento.

<b>ID de rev.</b>	<b>Fecha</b>	<b>Notas</b>
106	1707	Especificaciones para la potencia necesaria máxima añadida. Nuevo certificado INMETRO y esquema de instalación.
107	1735	Conexiones y diagrama de bloques actualizados.
108	1914	Aprobación CCOE discontinuada.
109	1949	Variante con aprobación UL 913 añadida. Nuevo certificado y esquema de instalación FM.

# Estamos cerca de usted *en todo el mundo*

Nuestras fiables cajas rojas cuentan con asistencia en cualquier lugar

Todos nuestros dispositivos están respaldados por el servicio de expertos y una garantía de cinco años. Con cada producto que adquiera, recibirá asistencia técnica y orientación personalizadas, entrega diaria, reparación gratuita dentro del período de garantía y documentación de fácil acceso.

Nuestra sede central está en Dinamarca y tenemos oficinas y socios autorizados en todo el mundo. Somos

una empresa local con alcance global, lo que significa que siempre estamos cerca y conocemos bien el mercado local. Nuestro compromiso es la satisfacción del cliente y proporcionamos RENDIMIENTO MÁS INTELIGENTE en todo el mundo.

Para obtener más información sobre el programa de garantía o reunirse con un agente de ventas de su región, visite [prelectronics.es](http://prelectronics.es).

# Benefíciense hoy del ***RENDIMIENTO MÁS INTELIGENTE***

PR electronics es la principal empresa de tecnología especializada en lograr que el control de los procesos industriales sea más seguro, fiable y eficiente. Desde 1974 nos dedicamos a perfeccionar lo que mejor sabemos hacer: innovar tecnología de alta precisión con bajo consumo de energía. Esta dedicación continúa estableciendo nuevos estándares para productos que comunican, supervisan y conectan los puntos de medición de procesos de nuestros clientes con sus sistemas de control de procesos.

Nuestras tecnologías innovadoras y patentadas se derivan de nuestras amplias instalaciones de I+D y nuestro gran entendimiento de las necesidades y los procesos de nuestros clientes. Nos movemos por los principios de simplicidad, enfoque, valor y excelencia, lo que nos permite ayudar a algunas de las empresas más importantes del mundo a alcanzar un RENDIMIENTO MÁS INTELIGENTE.