



**Displays** Programmable displays with a wide selection of inputs and outputs for display of temperature, volume and weight, etc. Feature linearisation, scaling, and difference measurement functions for programming via PReset software.



**Ex barriers** Interfaces for analogue and digital signals as well as HART® signals between sensors / I/P converters / frequency signals and control systems in Ex zone 0, 1 & 2 and for some modules in zone 20, 21 & 22.



**Isolation** Galvanic isolators for analogue and digital signals as well as HART® signals. A wide product range with both loop-powered and universal isolators featuring linearisation, inversion, and scaling of output signals.



**Temperature** A wide selection of transmitters for DIN form B mounting and DIN rail modules with analogue and digital bus communication ranging from application-specific to universal transmitters.



**Universal** PC or front programmable modules with universal options for input, output and supply. This range offers a number of advanced features such as process calibration, linearisation and auto-diagnosis.



DK Side 1

UK Page 19

FR Page 37

DE Seite 55

**2 2 2 4**

**Valve Controller**

No. 2224V102-IN (0606)  
From ser. no. 010352001



**SIGNALS THE BEST**



# VENTILSTYRING

## TYPE 2224

### INDHOLDSFORTEGNELSE

Overensstemmelseserklæring .....	2
Adskillelse af SYSTEM 2200 .....	3
Anvendelse .....	4
Teknisk karakteristik .....	4
Indgang .....	5
Udgang .....	5
Bestillingsskema .....	5
Elektriske specifikationer .....	6
Blokdiagram .....	7
Timing diagram .....	8
DIP-switchprogrammering .....	8
Forrådningsdiagrammer for joystick / potentiometerindgang .....	10
Forrådningsdiagrammer for DC strømindgang .....	11
Forrådningsdiagrammer for DC spændingsindgang .....	12
Teknisk beskrivelse .....	13
Rutediagram .....	14
Programmering / Betjening af trykknapper .....	16

## OVERENSSTEMMELSESERKLÆRING

Som producent erklærer

**PR electronics A/S**  
**Lerbakken 10**  
**DK-8410 Rønde**

hermed at følgende produkt:

**Type: 2224**  
**Navn: Ventilstyring**

er i overensstemmelse med følgende direktiver og standarder:

EMC-direktivet 2004/1086/EF og senere tilføjelser

**EN 61326**

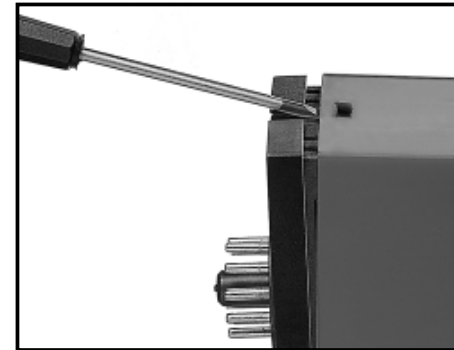
Denne erklæring er udgivet i overensstemmelse med EMC-direktivets paragraf 10, stk. 1. For specifikation af det acceptable EMC-niveau henvises til modulets elektriske specifikationer.

Rønde, 6. feb. 2006



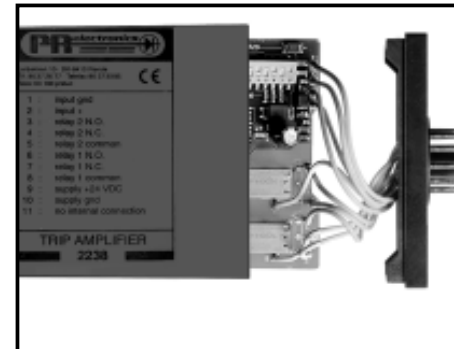
Peter Rasmussen  
Producentens underskrift

## ADSKILLELSE AF SYSTEM 2200



**Billede 1.**

Modulets bagplade frigøres fra huset ved hjælp af en skruetrækker.



**Billede 2.**

Bagpladen kan udtrækkes sammen med printet, men vær opmærksom på printets placering i huset, da det er muligt at isætte dette i flere positioner. Træk ikke unødigt i ledningerne, men tag fat i printet. Nu kan switche og jumpere ændres. Det er vigtigt, at ingen ledninger kommer i klemme, når bagplade og huset samles.

## VENTILSTYRING 2224

- Programmerbar via frontknapper
- mA, V,  $\Omega$  programmerbar indgang
- Rampetider, springværdier, invertering, chopper-frekvens og dødbånd
- 3-cifret LED-display viser % af lventil
- 1 eller 2 kanaler
- Moduleret strømudgang for proportionalventil

### Anvendelse:

- Styling og regulering af enkelt- eller dobbeltspolede hydrauliske og pneumatiske proportionalventiler.
- Enheden anvendes, hvor der stilles krav om nøjagtig oliestrømsregulering, lineær blød acceleration og deceleration, moduleret udgangssignal og programmerbart dødbånd.
- Er yderst velegnet til joystick-regulering af A/B bevægelse.

### Teknisk karakteristik:

- Ventilstyringen 2224 er en mikroprocessor-styret enhed, som indeholder rampefunktioner til blød start og stop og springfunktioner således, at dødbånd undgås ved start og ved skift mellem A & B ventil.
- Ventilstyringens brugerinterface består af tre trykknapper og et 3-cifret LED-display. Via dette ændres udgangsstrømme, rampetider, springværdier, chopper-frekvens, invertering, dødbånd og on/off rampefunktion.
- Under drift vil displayet vise aktuelt udgangssignal som % af lventil.
- Alle parametre er password-beskyttet mod uautoriserede ændringer.
- Skift mellem A og B ventil kan ske på to måder. Ved funktion 1 vælges A ventil ved påtrykning af +Vforsyning på terminal 2. Ved funktion 2 sker skift mellem A / B ventil automatisk i henhold til indgangssignalets værdi (intet signal på terminal 2).

- Udgangsstrømmen aktiveres / afbrydes med et digitalt styresignal. Vær derfor opmærksom på, at udgangsstrømmen er afbrudt, indtil +Vforsyning påtrykkes terminal 3.


### Indgang:

- Programmerbar strøm- eller spændingsindgang for standardsignaler i henhold til ordreskema, joystick / potmeter eller speciel ikke-programmerbar indgang.
- Enheden har digitale indgange for eksterne styrefunktioner.

### Udgang:

- Pulserende strømudgang sikrer, at den tilsluttede ventil ikke hænger.
- Modulationsfrekvensen (PWM) kan frit programmeres mellem 8 og 400 Hz.
- Det interne måle- & reguleringskredsløb sikrer, at middelstrømmen aldrig overstiger den indtastede lventil.
- Hvis peak-strømmen overstiger 7 A, lukkes udgangen ned, så den ingen strøm afgiver.

Bestillingsskema: 2224



Type	Indgang	Forsyning	Option
2224	0...20 mA : A	12 V : 1	Enkelt ventil (A) : A
	4...20 mA : B	24 V : 2	Dobbelt ventil (A/B) : B
	0...1 V : C		
	0,2...1 V : D		
	0...10 V : E		
	2...10 V : F		
	±10 V potentiometer : G		
	0...10 V potentiometer : H		

## Elektriske specifikationer:

### Specifikationsområde:

-20°C til +60°C

### Fælles specifikationer:

Forsyningsspænding ..... 9,6...14,4 eller 19,2...28,8 VDC

Egetforbrug ..... 2 W / 24 V

1,8 W / 12 V

Kommunikation ..... Frontprogrammering

Opdateringstid ..... 30 ms

Temperaturkoefficient ..... 0,01% / °C

Linearitetsfejl ..... 0,2%

EMC-immunitetspåvirkning ..... < 2% af span

Relativ luftfugtighed ..... < 95% RH (ikke-kond.)

Mål (HxBxD) ..... 80,5 x 35,5 x 84,5 mm

Tæthedsgrad ..... IP50

Vægt ..... 160 g

### Indgang:

Strømindgang ..... 0/4...20 mA / 50 Ω + PTC (54 Ω)

Spændingsindgang ..... 0/0,2...1 V og 0/2...10 V / 10 MΩ

Potentiometerindgang ..... 0...10 V eller ± 10 V / 10 kΩ

Eksternt potentiometer ..... 1 kΩ ≤ potmeter ≤ 10 kΩ

### Styresignaler:

Drift / stilstand ..... PNP / 2,2 kΩ, 12 / 24 V

I<sub>max1</sub> og I<sub>max2</sub> ..... PNP / 2,2 kΩ, 12 / 24 V

A / B kanal ..... PNP / 2,2 kΩ, 12 / 24 V

Dødbånd ..... 0...99,9% af indgangsspan

### Udgang:

Udgangsspænding (max.) ..... Forsyningsspænding -0,5 V

Udgangsstrøm (max.) ..... 3000 mA middel

Strøm-peak ..... 7 A

Udgangseffekt (max.) ..... 36 W

Referencespænding ..... 10 VDC (A ventil)

± 10 VDC (A & B ventil)

Rampe op & ned ..... Tid 0...10,0 s

PWM-frekvens ..... 8...400 Hz i spring af 1 Hz

### GOST R godkendelse:

VNIIM ..... Cert. no. Ross DK.ME48.V01899

### Overholdte myndighedskrav:

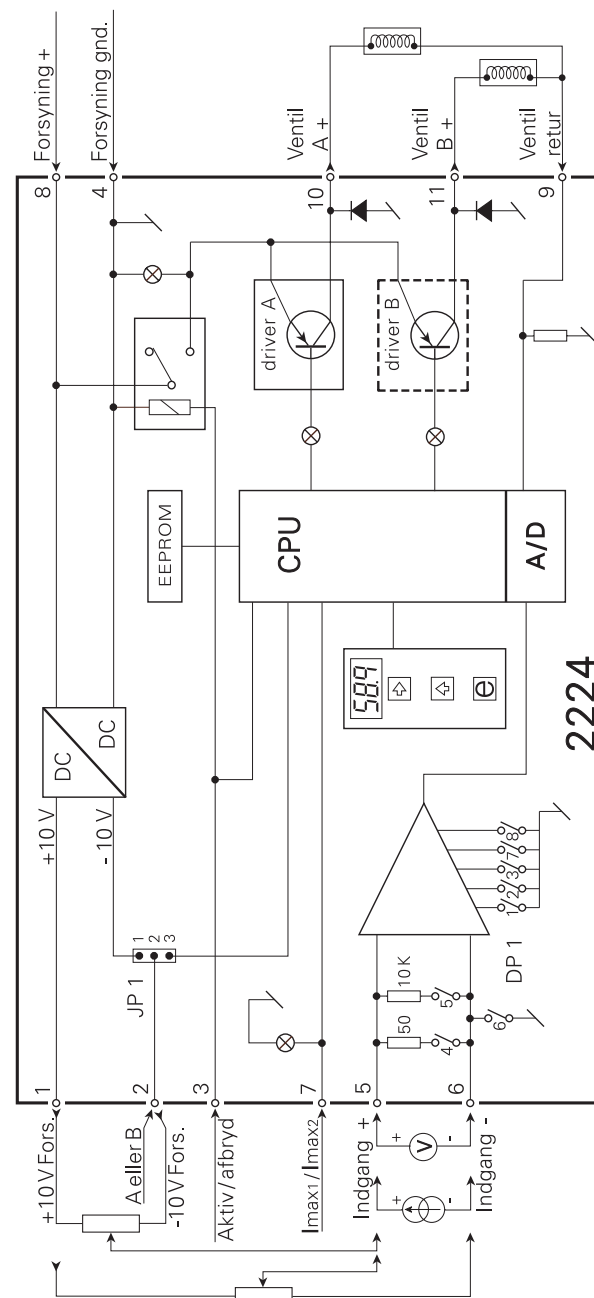
### Standard:

EMC 2004/108/EF

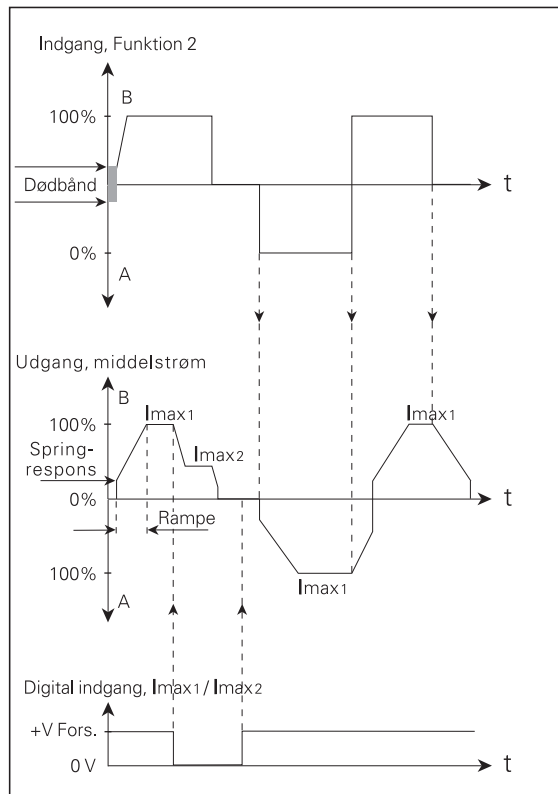
Emission og immunitet ..... EN 61326

**Af span** = Af det aktuelt valgte område

## BLOKDIAGRAM



# TIMING-DIAGRAM



## DIP-switchprogrammering:

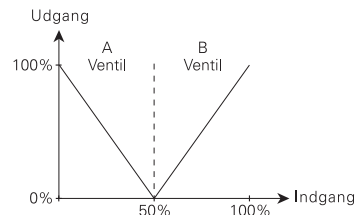
Med DIP-switchindstillingen vælges både indgangssignalet og funktionen.

### Funktion 1:

Enkelt- og dobbelt ventilstyring. Ved dobbelt ventilstyring vælges A ventil ved at påtrykke +Vforsyning på terminal 2.

### Funktion 2:

Dobbelt ventilstyring med automatisk skift mellem A og B ventil (intet signal på terminal 2).



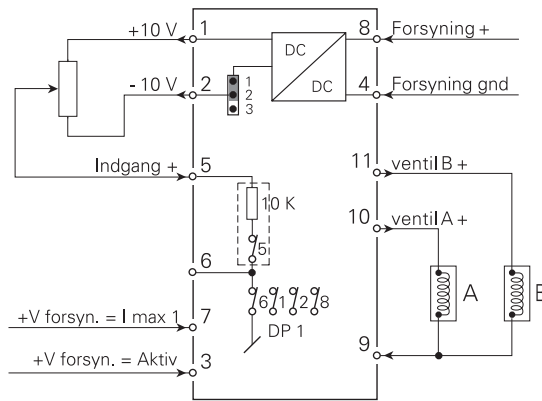
Indgang: 0...50% = A ventil 100...0%.

Indgang: 50...100% = B ventil 0...100%.

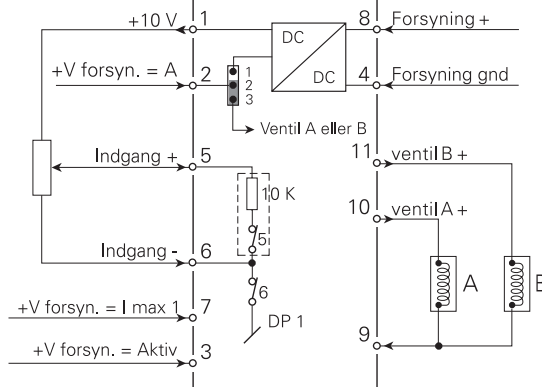
Signal indgang:	Funktion 1:	Funktion 2:	JP1 pos:
0...20 mA	DP 1 * On Off [1 2 3 4 5 6 7 8]	DP 1 * On Off [1 2 3 4 5 6 7 8]	2-3
4...20 mA	DP 1 * On Off [1 2 3 4 5 6 7 8]	Ingen funktion	2-3
0...1 V	DP 1 * On Off [1 2 3 4 5 6 7 8]	DP 1 * On Off [1 2 3 4 5 6 7 8]	2-3
0,2...1 V	DP 1 * On Off [1 2 3 4 5 6 7 8]	Ingen funktion	2-3
0...10 V	DP 1 * On Off [1 2 3 4 5 6 7 8]	DP 1 * On Off [1 2 3 4 5 6 7 8]	2-3
2...10 V	DP 1 * On Off [1 2 3 4 5 6 7 8]	Ingen funktion	2-3
-10...+10 V	DP 1 * On Off [1 2 3 4 5 6 7 8]	DP 1 * On Off [1 2 3 4 5 6 7 8]	2-3
<b>Joystick / potentiometer via intern referencespænding</b>			
0...10 V	DP 1 (*) On Off [1 2 3 4 5 6 7 8]	DP 1 (*) On Off [1 2 3 4 5 6 7 8]	2-3
-10...+10 V	Ingen funktion	DP 1 (*) On Off [1 2 3 4 5 6 7 8]	1-2
<b>Indgang:</b>	<b>Stellet</b>	<b>Svævende</b>	
*	DP 1 On Off [1 2 3 4 5 6 7 8]	DP 1 On Off [1 2 3 4 5 6 7 8]	----

## FORTRÅDNINGSDIAGRAMMER FOR JOYSTICK- / POTENTIOMETERINDGANG

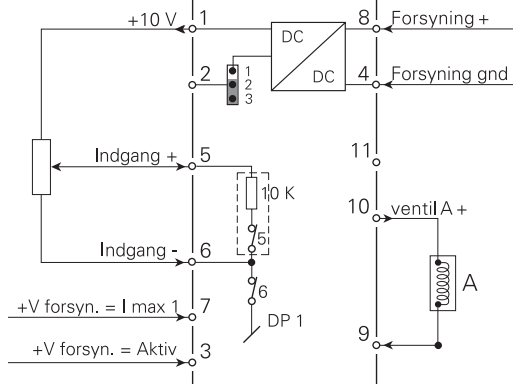
Dobbelt ventilstyring via +/- 10 VDC referencespænding.  
DIP-switchprogrammering:  
Funktion 2.



Dobbelt ventilstyring via + 10 VDC referencespænding.  
DIP-switchprogrammering:  
Funktion 1 eller  
Funktion 2.

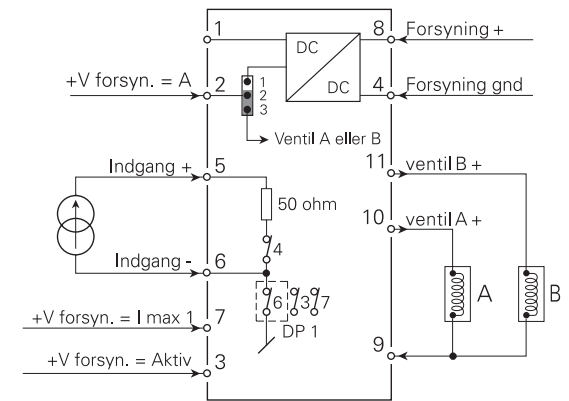


Enkelt ventilstyring via + 10 VDC referencespænding.  
DIP-switchprogrammering:  
Funktion 1.

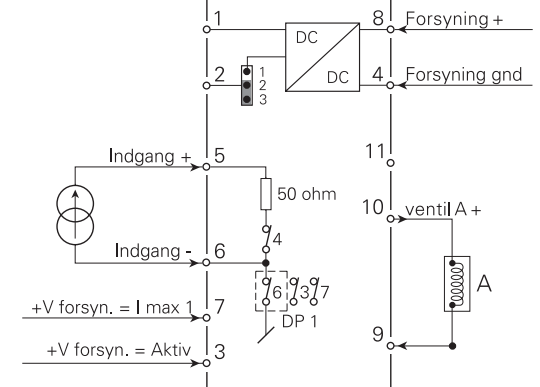


## FORTRÅDNINGSDIAGRAMMER FOR DC STRØMINDGANG

Dobbelt ventilstyring med  
0...20 mA indgangssignal.  
DIP-switchprogrammering:  
Funktion 1 eller  
Funktion 2.

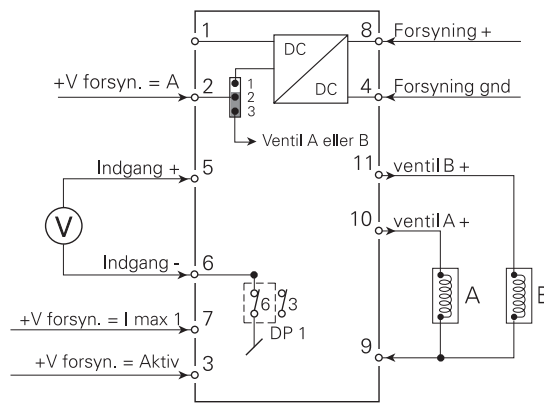


Enkelt ventilstyring med  
4...20 mA indgangssignal.  
DIP-switchprogrammering:  
Funktion 1.

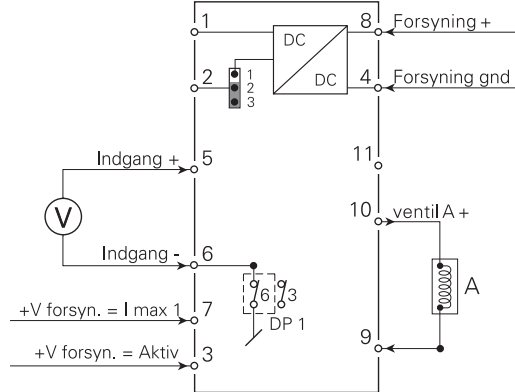


# FORTRÅDNINGSDIAGRAMMER FOR DC SPÆNDINGSINDGANG

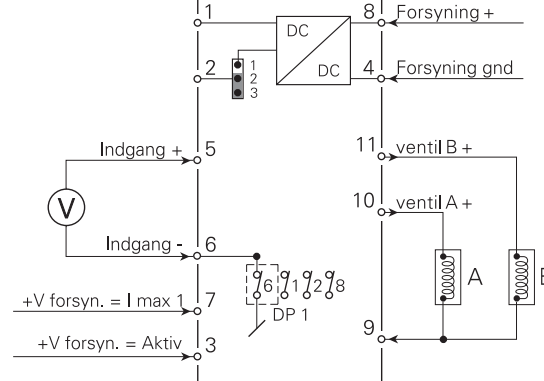
Dobbelt ventilstyring med 0...1 VDC indgangssignal. DIP-switch-programmering: Funktion 1 eller Funktion 2.



Enkelt ventilstyring med 0...1 VDC indgangssignal. DIP-switchprogrammering: Funktion 1.



Dobbelt ventilstyring med -10...+10 VDC indgangssignal. DIP-switchprogrammering: Funktion 1 eller Funktion 2.



# TEKNISK BESKRIVELSE

- For at hindre at **programmering** kan ske **under drift**, er der indlagt to sikkerhedsforanstaltninger. Det korrekte password (030) skal indtastes i menuen [PAS], og udgangen må ikke give signal (displayet skal vise 000). Dette opnås ved at afbryde +Vforsyning på terminal 3.
- Enheden kan **styres med joystick / potentiometer**, tilsluttet den interne +10V og evt. -10V forsyning, eller et proces strøm- / spændingssignal. Benyttes processignal, kan indgangen kobles som differentialforstærker (DP1 switch 6 off) og modvirke potentialefejl på grund af uheldig jordning. Ved joystick- / potentiometerindgang skal indgangen kobles single-ended (stellet), og der er mulighed for at indkoble en 10kΩ belastningsmodstand (DP1 switch 5 on), så der altid går strøm i potentiometerets glidekontakt.
- **Skift mellem A / B ventil** kan ske på to måder. Ved funktion 1 vælges A ventil ved påtrykning af +Vforsyning på terminal 2. Ved funktion 2 sker skift mellem A / B ventil automatisk i henhold til indgangssignalets værdi (intet signal på terminal 2). Indgang: 0...50% = A ventil 100...0%. Indgang: 50...100% = B ventil 0...100%.
- Ved **tilslutning af ventilspole** er det vigtigt at sikre, at impulsstrømmen =  $V_{fors.} / R_{spole}$  ikke overskrider den tilladte spidsværdi på 7A.
- For at undgå **utilsigtet betjening** i forbindelse med f.eks. en upræcis neutral stilling på et joystick er det muligt at programmere et dødbånd. Dette dødbånd bevirker, at indgangen skal over et vist niveau, inden udgangen reagerer.
- Der er mulighed for at indstille **springrespons** (bias), således at der tages højde for ventilsædets vandring, inden der er olie gennemstrømning.
- Man har mulighed for at programmere **to faste maksimalstrømme** (Imax1 & Imax2). Skiftet mellem de to strømme sker med et eksternt PNP-signal på terminal 7. Funktionen kan bl.a. anvendes i forbindelse med endestop, således at den sidste vandring sker langsomt.
- Ventilstyringen **overholder EMC-data**, når installationskablet til tilsluttede ventiler er skærmet. Skærmen forbindes til forsyningsground.





# PROGRAMMERING / BETJENING AF TRYKKNAPPER




## DOKUMENTATION TIL RUTEDIAGRAM

### Generelt:

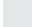
Programmeringen er menustyret. Hovedmenuerne er nummereret i niveau 0 (X.0), og undermenuerne i niveau 1 (X.1...X.4). Til hver undermenu findes en indtastningsmenu. Opbygningen er udført, så de menuer, der anvendes oftest, ligger nærmest normalt tilstanden menu 0.0.

Vær opmærksom på, at programmering kun er mulig, når der i undermenu 1.1 PAS indtastes værdien 030.



Alle foretagne ændringer gemmes først i EEPROMen, når der returneres til normalt tilstanden - menu 0.0.


Man finder rundt i underprogrammet og sidegrenene ved hjælp af de 3 taster ,  og .

Rutediagrammet viser tasternes funktion.



I sidegrenene vil tryk på  gå til indtastnings- / parameter valgmenu, hvor aktuell værdi vises.

I indtastningsmenuer vil cifre, der kan ændres, blinke.

Blinkende cifferposition flyttes med  tasten, og cifferets værdi ændres med  tasten.

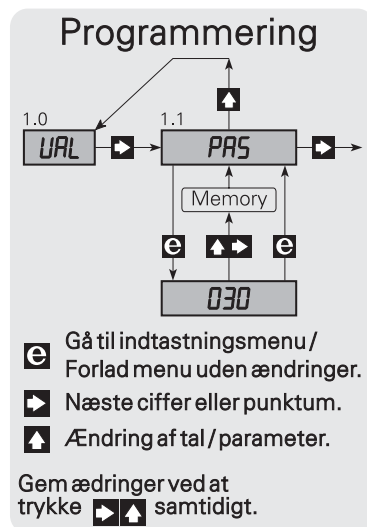
Når kommaet blinker, kan placeringen ændres med  tasten.

I parameter valgmenuer skiftes mellem parametrene med .

Gem midlertidigt ved at trykke   samtidigt.

Gem alle ændringer permanent ved at gå til menu 0.0.

Forlad indtastningsmenu uden at gemme - tryk på .



### 0.0. Normal tilstand - displayet viser udgangsværdi i procent af $I_{\text{ventil}}$ .

Displayet går til denne tilstand ved power ON, eller hvis ingen taster har været aktiveret i en periode på 2 minutter.

### 1.0 VAL - Indtastning af password.

#### 1.1 PAS - Programmeringsadgang.

Accepteret password gælder, indtil forsyningsspændingen afbrydes. Password er 030.

### 2.0 CUA - Indstilling af strømme for ventil A.

#### 2.1 LOA - Springrespons for ventil A.

Indstilles i procent af  $I_{\text{ventil}}$ .  
Lovlige valg er 0...99,9%.

#### 2.2 IA1 - Strømbegrænsning $I_{\text{max1}}$ .

Indstilles i procent af  $I_{\text{ventil}}$ .  
Lovlige valg er 0...99,9%.

#### 2.3 IA2 - Strømbegrænsning $I_{\text{max2}}$ .

Indstilles i procent af  $I_{\text{ventil}}$ .  
Lovlige valg er 0...99,9%.

### 3.0 CUB - Indstilling af strømme for ventil B.

Indstilles på samme måde som for ventil A.

### 4.0 RAN - Indstilling af rampeparametre.

#### 4.1 ON - Valg af rampe on/off.

1 = rampe aktiv, 0 = rampe afbrudt.  
Lovlige valg er 0 eller 1.

#### 4.2 UP - Indstilling af rampetid op.

Indstilles i sekunder.  
Lovlige valg er 0...10 s.

#### 4.3 DO - Indstilling af rampetid ned.

Indstilles i sekunder.  
Lovlige valg er 0...10 s.

## 5.0 PAR - Indstilling af parametre for udgang.

### 5.1 REV - Valg af direkte / inverteret udgang.

0 = direkte, 1 = inverteret.  
Lovlige valg er 0 eller 1.

### 5.2 DOD - Indstilling af dødbånd for f.eks. joystick.

Indstilles i % af indgangsspan.  
Lovlige valg er 0...99,9%.

### 5.3 FRQ - Indstilling af modulationsfrekvens for udgangsstrøm.

Indstilles i Hz.  
Lovlige valg er 8...400 Hz.

### 5.4 GA - Indstilling af Iventil.

Indstilles i ampere - med 2 decimaler.  
Lovlige valg er 0...3,00 A

## 6.0 PRO - Produktion.

OBS! Værdier må ikke ændres!

Hovedmenu med undermenuer, som PR electronics A/S anvender til opsætning og kalibrering af 2224.

# VALVE CONTROLLER

## TYPE 2224

## CONTENTS

Declaration of Conformity .....	20
How to dismantle SYSTEM 2200.....	21
Applications.....	22
Technical characteristics .....	22
Input .....	23
Output .....	23
Order .....	23
Electrical specifications.....	24
Block diagram .....	25
Timing diagram .....	26
DIP-switch programming .....	26
Wiring diagrams for joystick / potentiometer input .....	28
Wiring diagrams for DC current input .....	29
Wiring diagrams for DC voltage input.....	30
Technical description .....	31
Routing diagram.....	32
Programming / Operating the function keys.....	34

# DECLARATION OF CONFORMITY

As manufacturer

**PR electronics A/S**  
**Lerbakken 10**  
**DK-8410 Rønde**

hereby declares that the following product:

**Type: 2224**  
**Name: Valve Controller**

is in conformity with the following directives and standards:

EMC directive 2004/108/EC and later amendments  
**EN 61326**

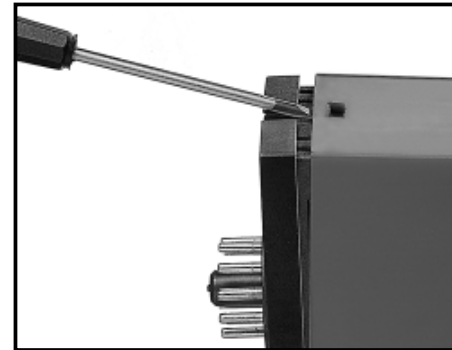
This declaration is issued in compliance with article 10, subclause 1 of the EMC directive. For specification of the acceptable EMC performance level, refer to the electrical specifications for the module.



Peter Rasmussen  
Manufacturer's signature

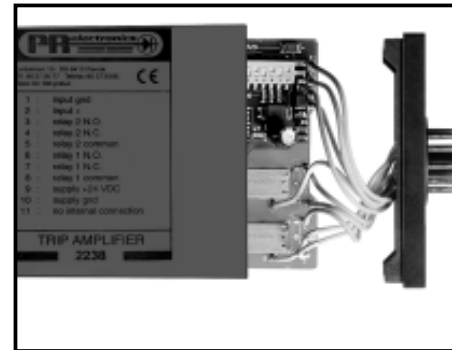
Rønde, 6 Feb. 2006

# HOW TO DISMANTLE SYSTEM 2200



**Picture 1.**

The back panel of the module is detached from the housing by way of a screwdriver.



**Picture 2.**

After this, the back panel can be pulled out together with the PCB, but please notice the position of the PCB as there is a number of different positions in the house. Do not pull the wires unnecessarily, instead pull the PCB. Switches and jumpers can now be moved. When assembling the back plate and housing, please make sure no wires are stuck.

## VALVE CONTROLLER 2224

- Front-programmable
- mA, V, and  $\Omega$ -programmable input
- Ramp times, jump values, reversal, chopper frequency, and deadband
- 3-digit LED display shows I<sub>valve</sub> % value
- 1 or 2 channels
- Modulated current output for proportional valve

### Applications:

- Control and regulation of single or double-coil hydraulic and pneumatic proportional valves.
- The unit is used for accurate oil flow regulation, linear soft acceleration and deceleration, modulated output signal, and programmable deadband.
- Is highly suitable for joystick regulation of A/B movements.

### Technical characteristics:

- The 2224 Valve Controller is a microprocessor-based unit containing ramp functions for soft start and stop and jump functions thus avoiding deadband at start and changes between A & B valves.
- The user interface of the valve controller consists of three pushbuttons and a 3-digit LED display. By using these, output currents, ramp times, jump values, chopper frequency, reversal, deadband, and on/off functions are changed.
- During operation the display shows the present output signal as a % of the I<sub>valve</sub>.
- All parameters are protected against unauthorised changes with a password.
- Changes between A and B valves can be made in two ways. By way of function 1, the A valve is chosen when +V<sub>supply</sub> is applied to terminal 2. By way of function 2, changes between A/B valves take place automatically according to the value of the input signal (no signal on terminal 2).

- The output current is enabled / disabled by a digital controlling signal. Please note that the output current is disconnected until +V<sub>supply</sub> is applied to terminal 3.

### Input:

- Programmable current or voltage input for standard signals acc. to order schedule, joystick / potentiometer or a special non-programmable input.
- Digital inputs for external control functions.

### Output:

- A pulsating current output prevents the connected valve from sticking.
- Optional programming of the modulation frequency (PWM) between 8 and 400 Hz.
- The internal measuring and control circuit ensures that the mean current never exceeds the entered I<sub>valve</sub>.
- If the peak current exceeds 7 A the output will be disabled.

Order: 2224

Type	Input	Supply	Option
2224	0...20 mA : A	12 V : 1	Single valve (A) : A
	4...20 mA : B	24 V : 2	Double valve (A/B) : B
	0...1 V : C		
	0.2...1 V : D		
	0...10 V : E		
	2...10 V : F		
	±10 V potentiometer : G		
	0...10 V potentiometer : H		

**Electrical specifications:**

**Specifications range:**

-20°C to +60°C

**Common specifications:**

Supply voltage .....	9.6...14.4 or 19.2...28.8 VDC
Internal consumption .....	2 W / 24 V
	1.8 W / 12 V
Communication .....	Front-programmable
Updating time.....	30 ms
Temperature coefficient.....	0.01%/°C
Linearity error .....	0.2%
EMC immunity influence .....	< 2% of span
Relative air humidity .....	< 95% RH (non-cond.)
Dimensions (HxWxD).....	80.5 x 35.5 x 84.5 mm
Tightness .....	IP50
Weight .....	160 g

**Input:**

Current input .....	0/4...20 mA / 50 Ω + PTC (54 Ω)
Voltage input .....	0/0.2...1 V and 0/2...10 V / 10 MΩ
Potentiometer input.....	0...10 V or ±10 V / 10 kΩ
External potentiometer.....	1 kΩ ≤ potentiometer ≤ 10 kΩ
Control signals:	
Operation / shutdown .....	PNP / 2.2 kΩ, 12 / 24 V
I <sub>max1</sub> & I <sub>max2</sub> .....	PNP / 2.2 kΩ, 12 / 24 V
A / B channel.....	PNP / 2.2 kΩ, 12 / 24 V
Deadband.....	0...99.9% of input span

**Output:**

Output voltage (max.).....	Supply voltage -0.5 V
Output current (max.).....	3000 mA mean
Current peak.....	7 A
Output power (max.) .....	36 W
Reference voltage .....	10 VDC (A valve)
	±10 VDC (A & B valve)
Ramp up & down .....	Time 0...10.0 s
PWM frequency.....	8...400 Hz in steps of 1 Hz

**GOST R approval:**

VNIIM..... Cert. no. Ross DK.ME48.V01899

**Observed authority requirements:**

EMC 2004/108/EC

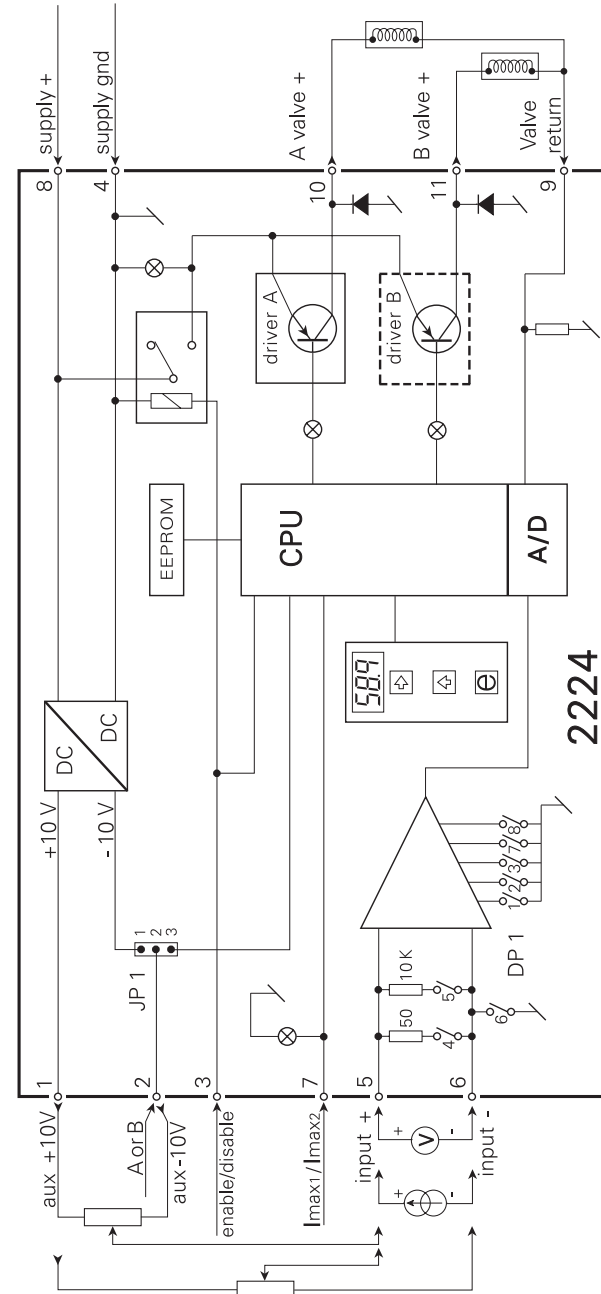
**Standard:**

Emission and immunity .....

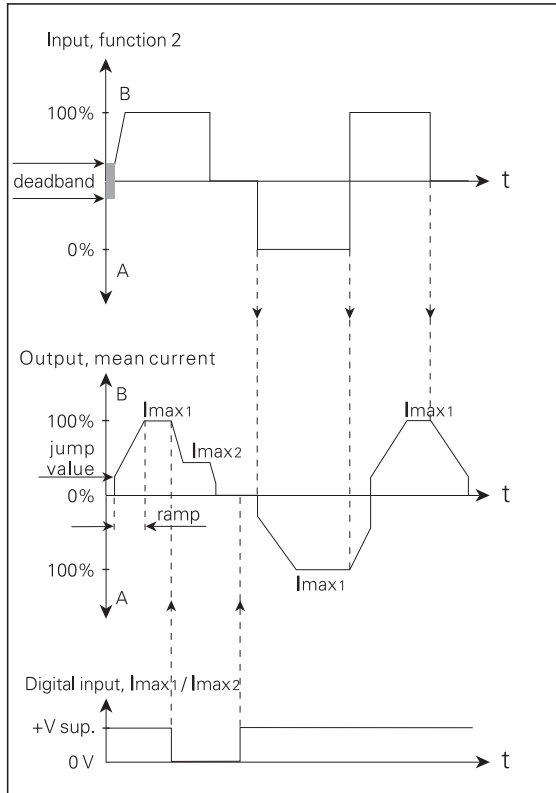
EN 61326

**Of span** = Of the presently selected range

**BLOCK DIAGRAM**



# TIMING DIAGRAM



## DIP-switch programming:

Input signal and function are chosen via the DIP-switch setting.

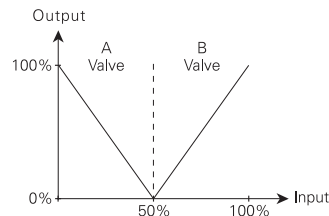
### Function 1:

Single and double valve control. By double valve control, A valve is chosen by applying +Vsupply to terminal 2.

### Function 2:

Double valve control with automatic change between A and B valves (no signal on terminal 2).

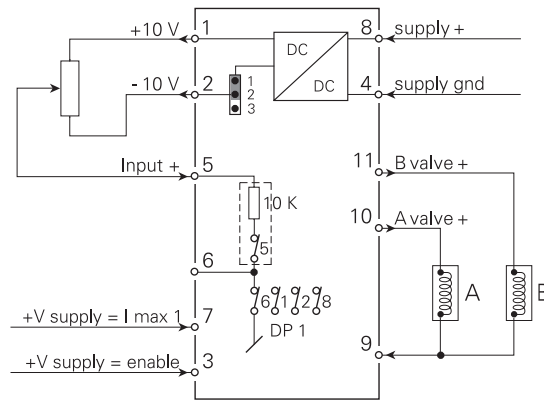
Input: 0...50% = A valve 100...0%.  
 Input: 50...100% = B valve 0...100%.



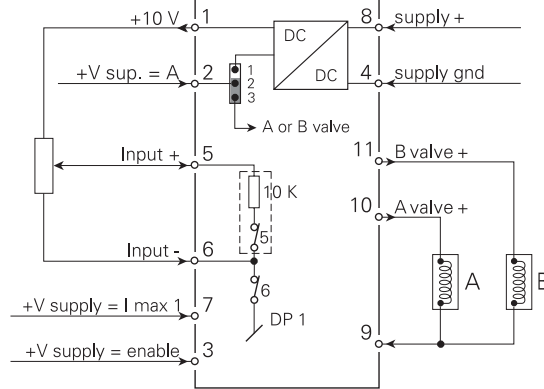
Signal input:	Function 1:	Function 2:	JP1 pos:
0...20 mA	DP 1 * On Off 1 2 3 4 5 6 7 8	DP 1 * On Off 1 2 3 4 5 6 7 8	2-3
4...20 mA	DP 1 * On Off 1 2 3 4 5 6 7 8	No function	2-3
0...1 V	DP 1 * On Off 1 2 3 4 5 6 7 8	DP 1 * On Off 1 2 3 4 5 6 7 8	2-3
0,2...1 V	DP 1 * On Off 1 2 3 4 5 6 7 8	No function	2-3
0...10 V	DP 1 * On Off 1 2 3 4 5 6 7 8	DP 1 * On Off 1 2 3 4 5 6 7 8	2-3
2...10 V	DP 1 * On Off 1 2 3 4 5 6 7 8	No function	2-3
-10...+10 V	DP 1 * On Off 1 2 3 4 5 6 7 8	DP 1 * On Off 1 2 3 4 5 6 7 8	2-3
<b>Joystick / potentiometer via internal reference voltage</b>			
0...10 V	DP 1 (*) On Off 1 2 3 4 5 6 7 8	DP 1 (*) On Off 1 2 3 4 5 6 7 8	2-3
-10...+10 V	No function	DP 1 (*) On Off 1 2 3 4 5 6 7 8	1-2
<b>Input:</b>	<b>Grounded</b>	<b>Floating</b>	
*	DP 1 On Off 1 2 3 4 5 6 7 8	DP 1 On Off 1 2 3 4 5 6 7 8	----

## WIRING DIAGRAMS FOR JOYSTICK / POTENTIOMETER INPUT

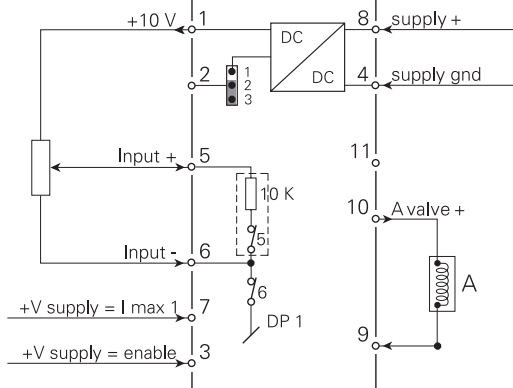
Double valve control (A/B valves) from +/-10 VDC reference supply.  
DIP-switch programming:  
Function 2.



Double valve control (A/B valves) from +10 VDC reference supply.  
DIP-switch programming:  
Function 1 or  
Function 2.

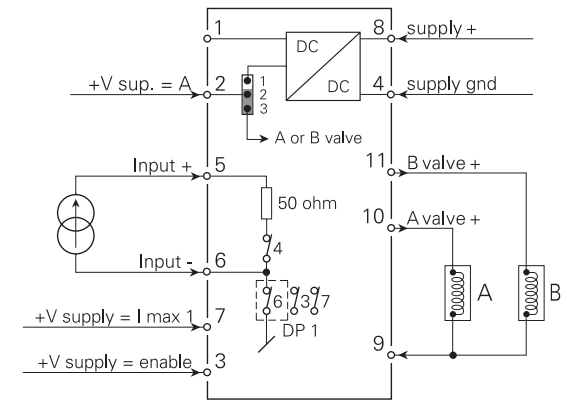


Single valve control from +10 VDC reference supply.  
DIP-switch programming:  
Function 1.

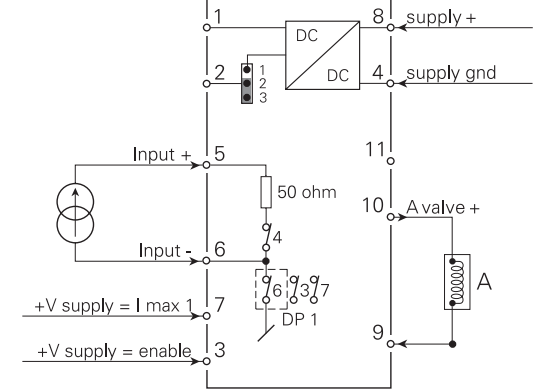


## WIRING DIAGRAMS FOR DC CURRENT INPUT

Double valve control (A/B valves) from a 4...20 mA input signal.  
DIP-switch programming:  
Function 1 or  
Function 2.



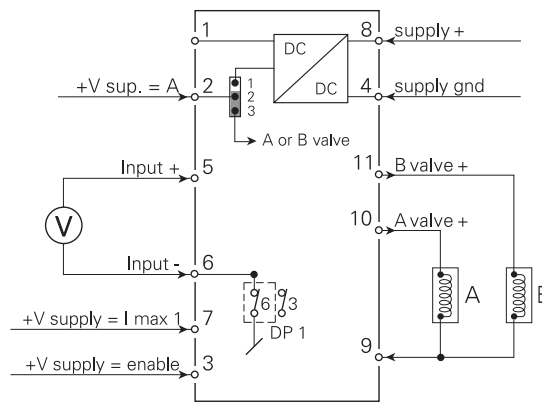
Single valve control from a 4...20 mA input signal.  
DIP-switch programming:  
Function 1.



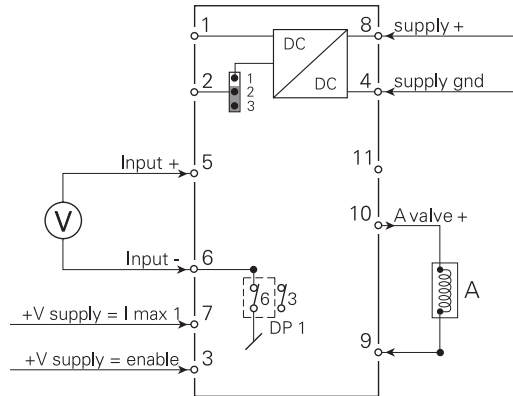


## WIRING DIAGRAMS FOR DC VOLTAGE INPUT

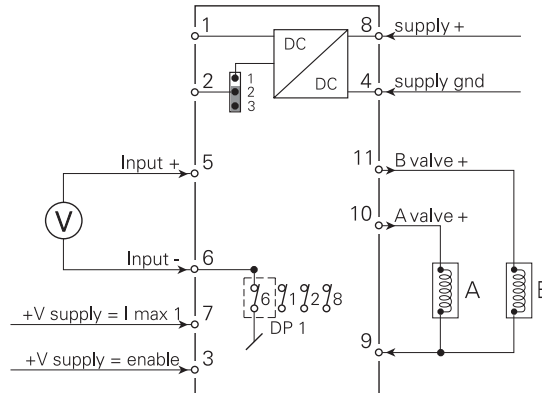
Double valve control (A/B valves) from a 0...1 VDC input signal.  
DIP-switch programming:  
Function 1 or  
Function 2.



Single valve control from a 0...1 VDC input signal.  
DIP-switch programming:  
Function 1.



Double valve control (A/B valves) from a -10...+10 VDC input signal.  
DIP-switch programming:  
Function 1 or  
Function 2.

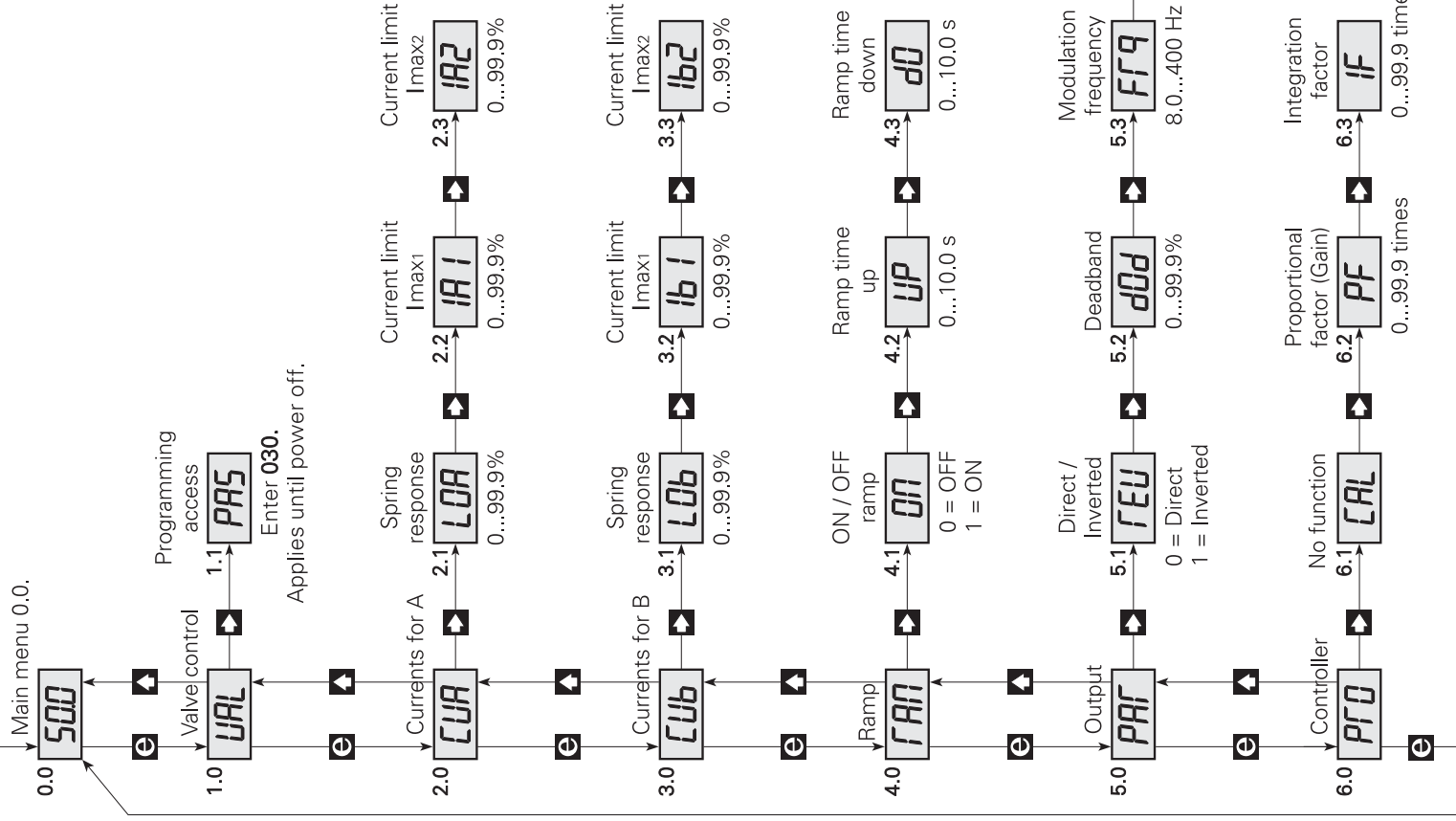


## TECHNICAL DESCRIPTION

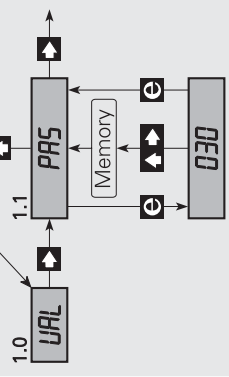
- To prevent programming during operation, two safety measures have been included: The correct password (030) must be entered in menu [PAS], and the output must give no signal (000 must be displayed). This is achieved by disconnecting +Vsupply on terminal 3.
- The 2224 Valve Controller can be **controlled by a joystick / potentiometer** using the internal +10 V and -10 V supply, or a process current / voltage signal. For process signals the differential amplifier (DP1 switch 6 off) will prevent potential electrical error due to improper grounding. Joysticks / potentiometers are connected single-ended (grounded), and it is possible to connect a 10 kΩ load resistor (DP1 switch 5 on), providing a minimum potentiometer load current.
- A switch between A and B valves** can be made in two ways. By way of function 1, the A valve is chosen when +Vsupply is applied to terminal 2. By way of function 2, changes between A/B valves are made automatically according to the value of the input signal (no signal on terminal 2). Input: 0...50% = A valve 100...0%. Input: 50...100% = B valve 0...100%.
- When **connecting the output to a solenoid** please ensure that the peak valve current =  $V_{\text{supply}} / R_{\text{solenoid}}$  does not exceed 7A.
- A deadband can be programmed to **avoid unintentional activation** of the valve in connection with e.g. an inaccurate neutral position of joysticks. The deadband introduces a threshold which must be exceeded before any output activity will take place.
- The spring response** (bias) can be adjusted to account for the valve seat travel before oil flow.
- Two current limits** can be programmed (Imax1 & Imax2) for limit stop detection featuring slow motion before stop. The active current limit (Imax1 & Imax2) is selected by the PNP input signal on terminal 7.
- The 2224 Valve Controller **complies with EMC data** only when shielded cabling is used and the shield is connected to supply ground.

# Routing diagram

Power On → At power ON, or if no keys have been activated for a period of 2 minutes, the display returns to main menu 0.0.



## Programming



- e** Go to entry menu / Leave menu without changes.
- ▶** Next digit or point.
- ◀** Change of parameter.
- ▶◀** To store changes press simultaneously.




# PROGRAMMING / OPERATING THE FUNCTION KEYS


## DOCUMENTATION FOR ROUTING DIAGRAM



### General:


The programming is menu-controlled. The main menus are numbered in level 0 (X.0), and the submenus are numbered in level 1 (X.1 to X.4). Each submenu has an accompanying entry menu. The menus are structured in such a way that the menus most frequently used are closer to the default menu 0.0. Please note that programming is only possible when submenu 1.1 PAS has the value 030.


All changes are not permanently saved in the EEP rom, until you return to menu 0,0.



Menus and submenus are selected by the 3 function keys , , and  as outlined in the routing diagram.

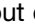
Activating  in the submenu will display the current value in the entry menu. In entry menus, the digit that can be changed will flash.

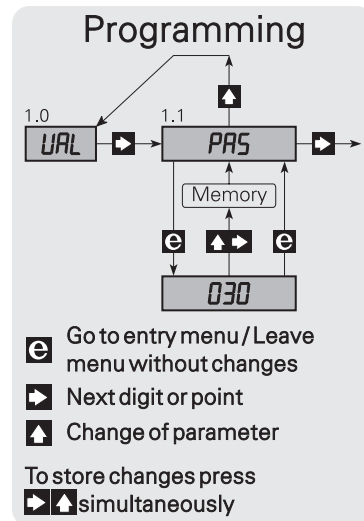
Active digit position is shifted by the  key, and the value is changed by the  key.

When the decimal point flashes, its position can be changed by the  key.

In parameter selection menus you switch between the parameters by using the  key.

To store changes temporarily press   simultaneously.  
To store changes permanently go to menu 0,0.

To return to the previous menu without changing the parameters - press .



### 0.0. DEFAULT - Output percentage value of $I_{valve}$ is displayed.

At power ON, or if no keys have been activated for a period of 2 minutes, the display returns to default.

### 1.0 VAL - Enter password.

#### 1.1 PAS - Programming access.

Accepted password is valid until power off.  
The password is 030.

### 2.0 CUA - Setting of currents for A valve.

#### 2.1 LOA - Spring response for A valve.

The parameter is entered as a percentage of the  $I_{valve}$ .  
Valid selections are 0...99.9%.

#### 2.2 IA1 - Current limit $I_{max1}$ .

The parameter is entered as a percentage of the  $I_{valve}$ .  
Valid selections are 0...99.9%.

#### 2.3 IA2 - Current limit $I_{max2}$ .

The parameter is entered as a percentage of the  $I_{valve}$ .  
Valid selections are 0...99.9%.

### 3.0 CUB - Setting of currents for B valve.

Please see the setup of the A valve (2.0 CUA).

### 4.0 RAN - Setting of ramp parameters.

#### 4.1 ON - Selection of on/off ramp.

1 = ramp enable, 0 = ramp disable.  
Valid selections are 0 or 1.

#### 4.2 UP - Setting of ramp time up.

The ramp time is set in seconds.  
Valid selections are 0...10 s.

#### 4.3 DO - Setting of ramp time down.

The ramp time is set in seconds.  
Valid selections are 0...10 s.

**5.0 PAR - Setting of parameters for output.**

**5.1 REV - Selection of direct / inverted output.**

0 = direct, 1 = inverted.  
Valid selections are 0 or 1.

**5.2 DOD - Setting of deadband for e.g. joystick.**

The parameter is entered as a percentage of the input span.  
Valid selections are 0...99.9%.

**5.3 FRQ - Setting of modulation frequency for output current.**

The frequency is set in Hz.  
Valid selections are 8...400 Hz.

**5.4 GA - Setting of Ivalve.**

The parameter is set in Ampere - with two decimals.  
Valid selections are 0...3.00 A

**6.0 PRO - Production.**

NB! The factory settings must not be changed.  
Main menu with submenus that PR electronics A/S use for the set-up and calibration of the 2224 Valve Controller.

**REGULATEUR DE VANNE**

**TYPE 2224**

**SOMMAIRE**

Déclaration de conformité.....	38
Démontage du SYSTEME 2200.....	39
Applications.....	40
Caractéristiques techniques .....	40
Entrée .....	41
Sortie .....	41
Commande.....	41
Spécifications électriques .....	42
Schéma de principe .....	43
Diagramme de fonctionnement.....	44
Configuration des commutateurs .....	44
Schémas de raccordement : entrée manette / potentiométrique.....	46
Schémas de raccordement pour entrée courant cc.....	47
Schémas de raccordement pour entrée tension cc .....	48
Description technique .....	49
Diagramme de programmation .....	50
Programmation / Utilisation des touches de fonction .....	52

## DECLARATION DE CONFORMITE

En tant que fabricant

**PR electronics A/S**  
**Lerbakken 10**  
**DK-8410 Rønde**

déclare que le produit suivant :

**Type : 2224**  
**Nom : Regulateur de vanne**

correspond aux directives et normes suivantes :

La directive CEM (EMC) 2004/108/CE et les modifications subséquentes

**EN 61326**

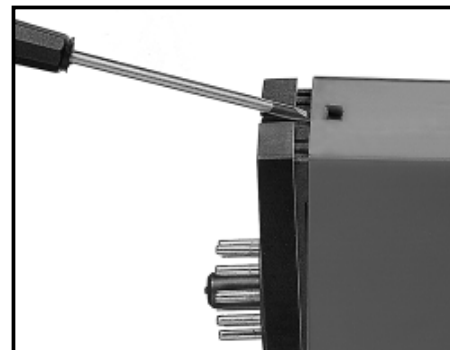
Cette déclaration est délivrée en correspondance à l'article 10, alinéa 1 de la directive CEM. Pour une spécification du niveau de rendement acceptable CEM (EMC) renvoyer aux spécifications électriques du module.



Peter Rasmussen  
Signature du fabricant

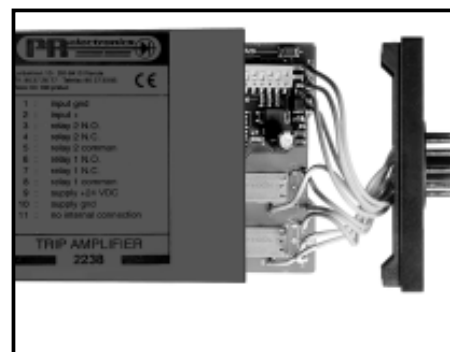
Rønde, le 6 février 2006

## DEMONTAGE DU SYSTEME 2200



**Figure 1.**

A l'aide d'un tournevis, dégagez la face arrière du module du boîtier.



**Figure 2.**

Vous pouvez maintenant extraire la face arrière du module ainsi que la carte à circuits imprimés. Veuillez repérer la position de cette carte car il existe de nombreuses positions possibles dans le boîtier. Lorsque vous extrayez la carte à circuits imprimés, tirez sur celle-ci et évitez de tirer sur les fils. Vous pouvez maintenant déplacer les commutateurs et les cavaliers. Lorsque vous assemblez la face arrière du module et le boîtier, veuillez vérifier que les fils ne sont pas coincés.

## REGULATEUR DE VANNE 2224

- Programmable en face avant
- Entrée programmable : mA, V,  $\Omega$
- Rampes, offset de démarrage, inversion, fréquence du hacheur et bande morte
- Affichage LED 3-chiffres indication de l'vanne en %
- 1 ou 2 voies
- Courant de sortie modulé

### Applications :

- Contrôle et régulation de vannes / distributeurs hydrauliques et pneumatiques à bobinage simple ou double.
- Ce module est utilisé pour la régulation précise du débit d'huile avec les possibilités suivantes : accélération et décélération linéaires progressives, signal de sortie modulé et bande morte programmable.
- Le régulateur de vanne 2224 est idéal pour la régulation de mouvements A/B par manettes potentiométriques.

### Caractéristiques techniques :

- Le régulateur de vanne 2224 fonctionne sur la base d'un microprocesseur et permet le démarrage et l'arrêt progressif grâce aux fonctions de rampes. Les fonctions sauts évitent la bande morte au démarrage et le décalage entre les vannes A et B.
- L'interface utilisateur est constituée de 3 boutons-poussoirs et d'un affichage LED 3-chiffres. Ainsi, tous les paramètres tels que le courant de sortie, les rampes, les valeurs de sauts, la fréquence du hacheur, l'inversion, la bande morte et la fonction de rampe ON/OFF sont modifiables en face avant.
- En fonctionnement l'affichage indique le signal de sortie actuel en % de la lvanne.
- Tous les paramètres sont protégés par un mot de passe contre les modifications non autorisées.

- Le décalage entre les vannes A et B peut être réalisé comme suit : Par la fonction 1, la vanne A est choisie en appliquant le + de la tension d'alimentation à la borne 2. Par la fonction 2, le décalage entre A/B se fait automatiquement par rapport à la valeur du signal d'entrée (pas de signal sur la borne 2).
- La sortie courant est activée ou désactivée par un signal d'entrée digital. Veuillez noter que le courant de sortie est coupé jusqu'à ce que le + de la tension d'alimentation soit raccordé à la borne 3.


### Entrée :

- Tension ou courant programmable pour des signaux standards, manette potentiométrique ou entrée spéciale non programmable.
- Entrées digitales pour les fonctions de contrôle externes.

### Sortie :

- La sortie courant hachée évite le blocage de la vanne.
- La fréquence de modulation (PWM) peut être programmée entre 8 et 400 Hz.
- Les circuits de mesure et régulation interne assurent au courant moyen de ne pas excéder la valeur entrée : lvanne.
- Si le courant de pointe excède 7A, la sortie sera désactivée.

Référence : 2224



Type	Entrée	Alimentation	Option
2224	0...20 mA : A	12 V : 1	Vanne unique (A) : A
	4...20 mA : B	24 V : 2	Vanne double (A/B) : B
	0...1 V : C		
	0,2...1 V : D		
	0...10 V : E		
	2...10 V : F		
	±10 V potentiomètre : G		
	0...10 V potentiomètre : H		

## Spécifications électriques :

### Plage des spécifications :

-20°C à +60°C

### Spécifications communes :

Tension d'alimentation .....	9,6...14,4 ou 19,2...28,8 Vcc
Consommation interne.....	2 W / 24 V
	1,8 W / 12 V
Configuration.....	Programmable en face avant
Temps de réponse.....	30 ms
Coefficient de température .....	0,01% / °C
Erreur de linéarité .....	0,2%
CEM (EMC) : Effet de l'immunité .....	< 2% de l'EC
Humidité relative .....	< 95% HR (sans cond.)
Dimensions (HxLxP) .....	80,5 x 35,5 x 84,5 mm
Etanchéité.....	IP50
Poids .....	160 g

### Entrée :

Entrée courant.....	0/4...20 mA / 50 Ω + PTC (54 Ω)
Entrée tension .....	0/0,2...1 V et 0/2...10 V / 10 MΩ
Entrée potentiomètre.....	0...10 V ou ±10 V / 10 kΩ
Potentiomètre externe.....	1 kΩ ≤ potentiomètre ≤ 10 kΩ
Signaux de contrôle :	
Opération / arrêt.....	PNP / 2,2 kΩ, 12 / 24 V
I <sub>max1</sub> et I <sub>max2</sub> .....	PNP / 2,2 kΩ, 12 / 24 V
Vanne A / B .....	PNP / 2,2 kΩ, 12 / 24 V
Bande morte.....	0...99,9% de l'EC

### Sortie :

Sortie tension (max.) .....	Tension d'alimentation -0,5 V
Sortie courant (max.).....	3000 mA moyen
Crête courant .....	7 A
Puissance de sortie (max.).....	36 W
Tension de référence .....	10 Vcc (vanne A) ±10 Vcc (vanne A & B)
Temps de montée et de descente .....	0...10,0 s
Fréquence PWM .....	8...400 Hz par pas de 1 Hz

### Approbation GOST R :

Standard : VNIIM..... Cert. no. Ross DK.ME48.V01899

### Agréments et homologations :

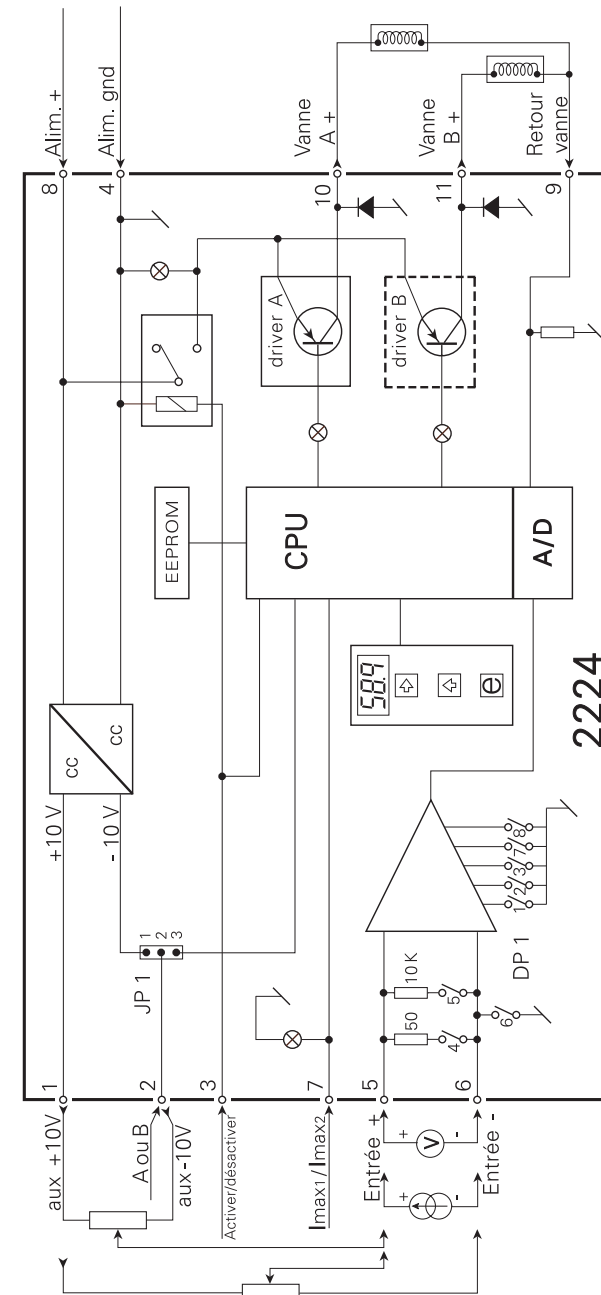
### Standard :

CEM (EMC) 2004/108/CE

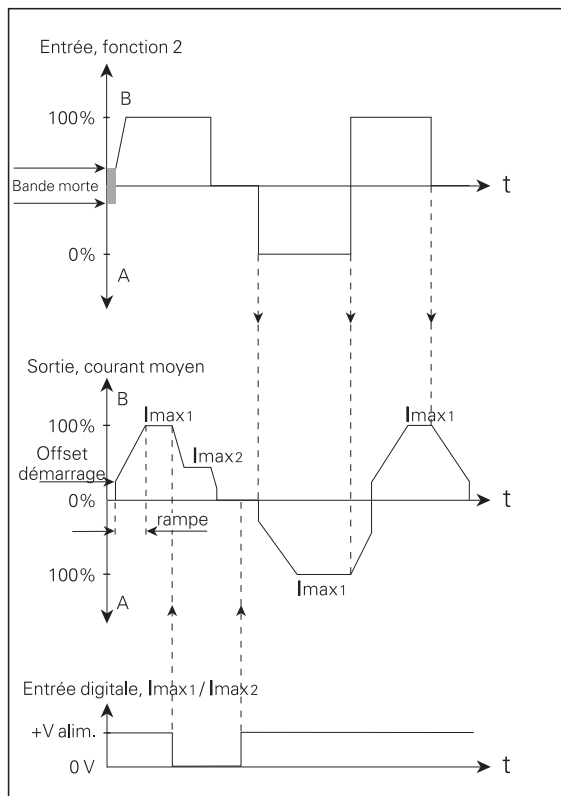
Emission et immunité..... EN 61326

EC = Echelle configurée

## SCHÉMA DE PRINCIPE



# DIAGRAMME DE FONCTIONNEMENT



## Configuration des commutateurs :

Le signal d'entrée et les fonctions sont choisis à l'aide de commutateurs.

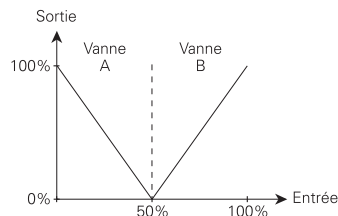
### Fonction 1 :

Contrôle de vanne simple ou double. Dans le cas de contrôle d'une vanne double, la vanne A est choisie en raccordant le + de la tension d'alimentation à la borne 2.

### Fonction 2 :

Contrôle de vanne double avec changement automatique entre les vannes A et B (pas de signal sur la borne 2).

Entrée : 0...50% = vanne A 100...0%.  
Entrée : 50...100% = vanne B 0...100%.

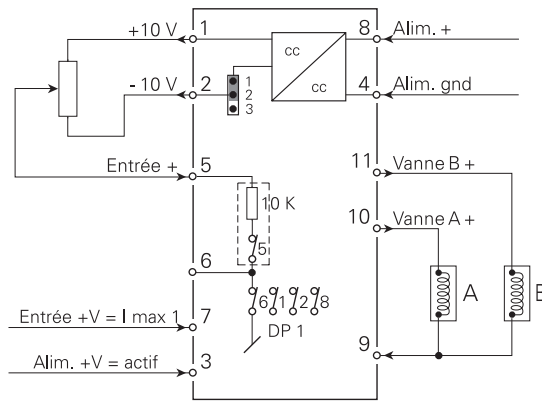


Signal d'entrée :	Fonction 1 :	Fonction 2 :	JP1 pos. :
0...20 mA	DP1 * On Off 1 2 3 4 5 6 7 8	DP1 * On Off 1 2 3 4 5 6 7 8	2-3
4...20 mA	DP1 * On Off 1 2 3 4 5 6 7 8	Pas de fonction	2-3
0...1 V	DP1 * On Off 1 2 3 4 5 6 7 8	DP1 * On Off 1 2 3 4 5 6 7 8	2-3
0,2...1 V	DP1 * On Off 1 2 3 4 5 6 7 8	Pas de fonction	2-3
0...10 V	DP1 * On Off 1 2 3 4 5 6 7 8	DP1 * On Off 1 2 3 4 5 6 7 8	2-3
2...10 V	DP1 * On Off 1 2 3 4 5 6 7 8	Pas de fonction	2-3
-10...+10 V	DP1 * On Off 1 2 3 4 5 6 7 8	DP1 * On Off 1 2 3 4 5 6 7 8	2-3
<b>Manette / potentiomètre via tension de référence interne</b>			
0...10 V	DP1 (*) On Off 1 2 3 4 5 6 7 8	DP1 (*) On Off 1 2 3 4 5 6 7 8	2-3
-10...+10 V	Pas de fonction	DP1 (*) On Off 1 2 3 4 5 6 7 8	1-2
<b>Entrée :</b>	<b>Chargée</b>	<b>Non chargée</b>	
*	DP1 On Off 1 2 3 4 5 6 7 8	DP1 On Off 1 2 3 4 5 6 7 8	----

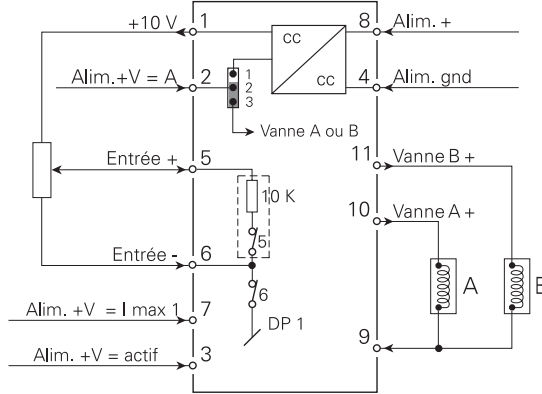


## DIAGRAMMES DE RACCORDEMENT POUR ENTRÉE MANETTE / POTENTIOMÈTRE

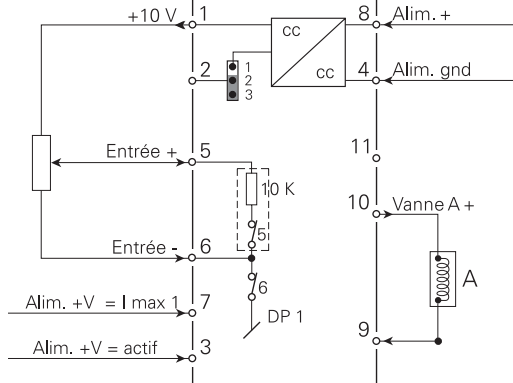
Contrôle double par tension de référence de +/- 10 Vcc.  
Configuration des commutateurs :  
Fonction 2.



Contrôle double par tension de référence de +/- 10 Vcc.  
Configuration des commutateurs :  
Fonction 1 ou  
Fonction 2.

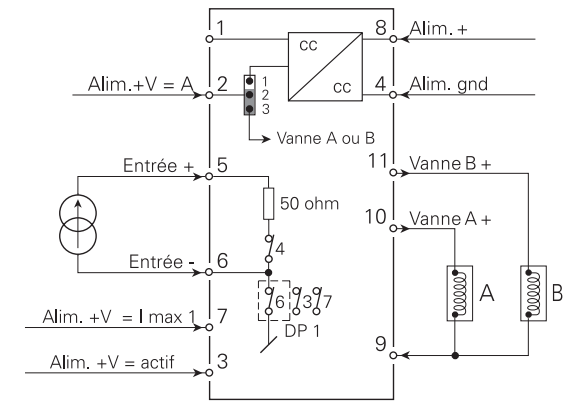


Contrôle double par tension de référence de +/- 10 Vcc.  
Configuration des commutateurs :  
Fonction 1.

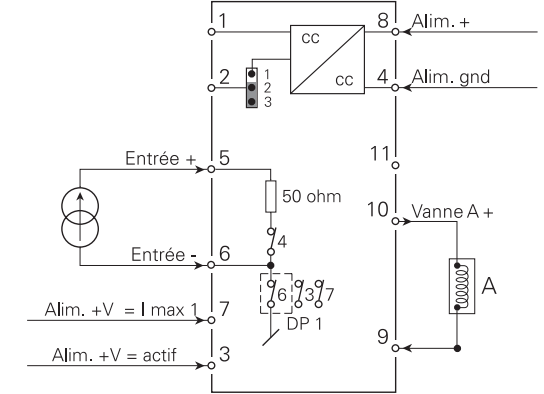


## DIAGRAMMES DE RACCORDEMENT POUR L'ENTRÉE COURANT CC

Contrôle double par un signal d'entrée de 4...20 mA.  
Configuration des commutateurs :  
Fonction 1 ou  
Fonction 2.

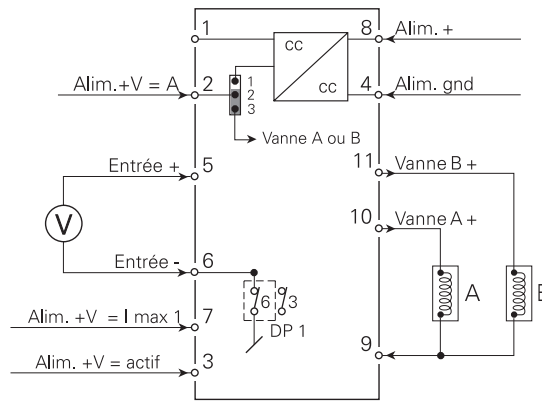


Contrôle unique par un signal d'entrée de 4...20 mA.  
Configuration des commutateurs :  
Fonction 1.

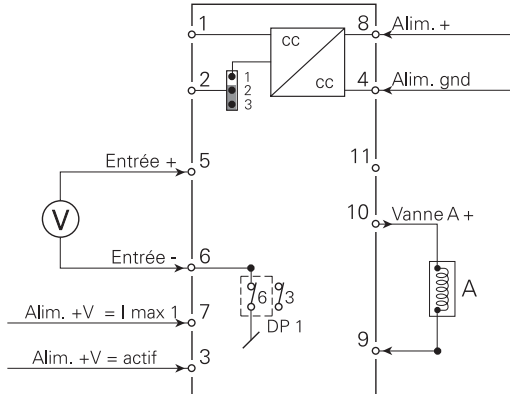


## DIAGRAMMES DE RACCORDEMENT POUR ENTRÉE TENSION CC

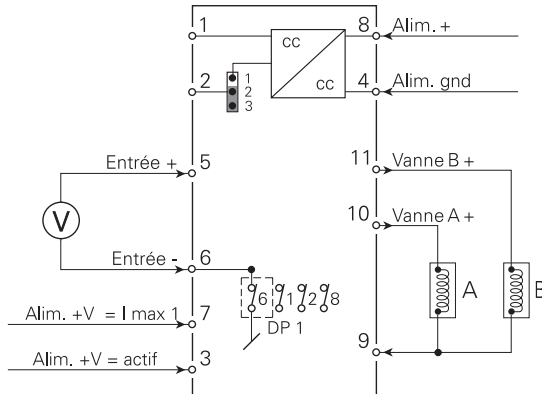
Contrôle double par un signal d'entrée de 0...1 Vcc.  
Configuration des commutateurs :  
Fonction 1 ou  
Fonction 2.



Contrôle unique par un signal d'entrée de 0...1 Vcc.  
Configuration des commutateurs :  
Fonction 1.



Contrôle double par un signal d'entrée de -10...+10 Vcc.  
Configuration des commutateurs :  
Fonction 1 ou  
Fonction 2.

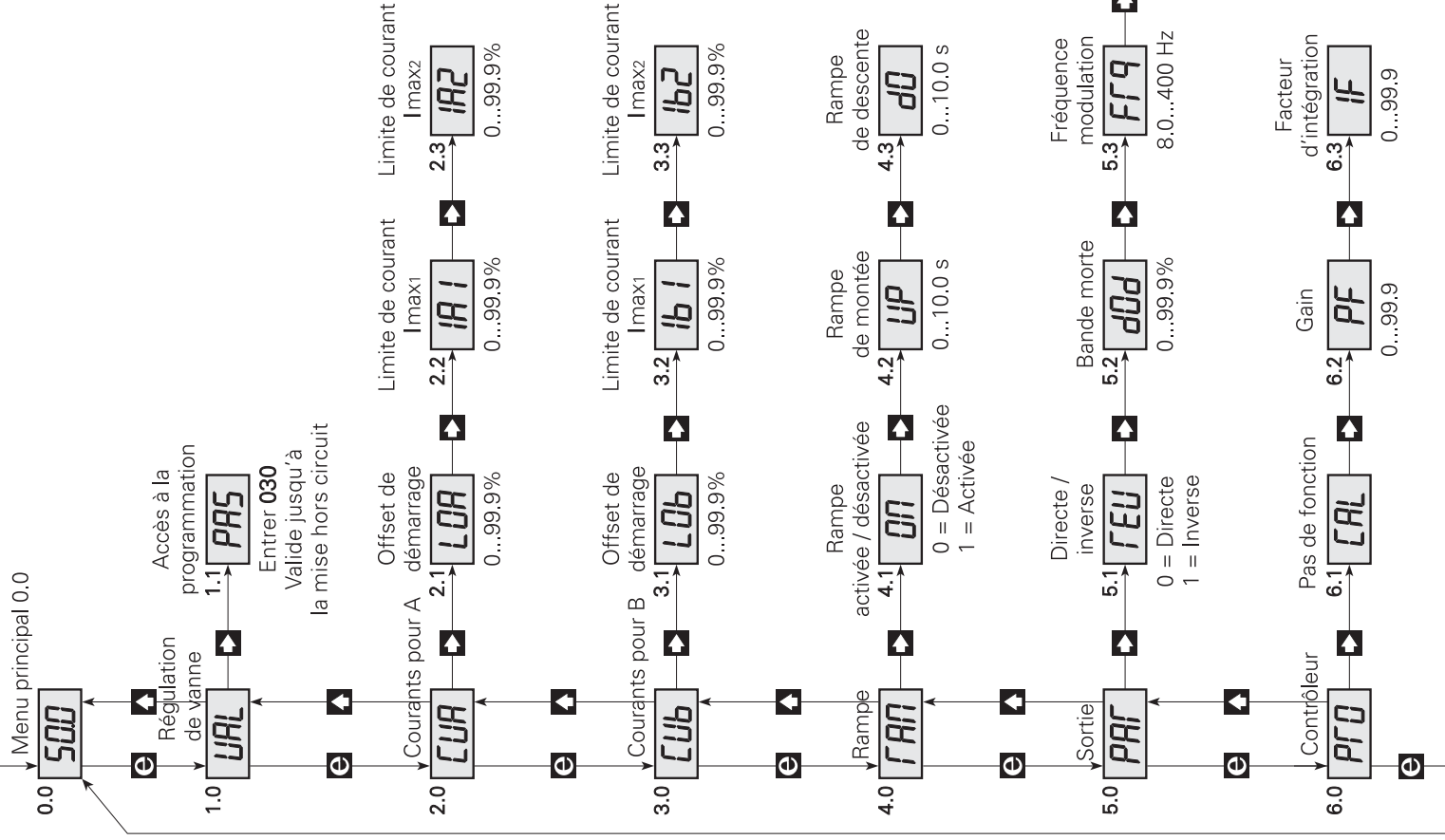


## DESCRIPTION TECHNIQUE

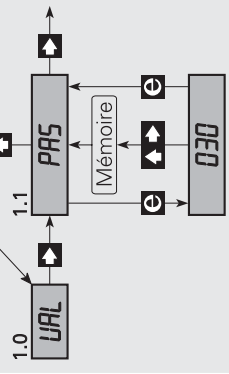
- Pour plus de sûreté, une double sécurité protège l'accès à la programmation. Afin de pouvoir programmer l'appareil, le code 030 doit être présent dans le sous-menu 1.1 et la sortie ne doit pas donner de signal (affichage de 000). Cela est obtenu en coupant le + de la tension d'alimentation de la borne 3.
- Le PR-2224 peut être contrôlé par une manette / un potentiomètre en utilisant l'alimentation interne de +10 V ou ±10 V, ou un signal courant / tension. Pour les signaux de contrôle, l'entrée peut être connectée comme un amplificateur différentiel (DP1 switch 6 off) et ainsi neutraliser des erreurs électriques dues à la connexion à la masse. L'entrée manette / potentiomètre est non-chargée, et une résistance de charge de 10 kΩ peut être connectée (DP1 switch 5 on) pour qu'il y ait toujours du courant sur le contact glissant du potentiomètre.
- Le décalage entre les vannes A et B peut être réalisé comme suit : Par la fonction 1, la vanne A est choisie en appliquant le + de la tension d'alimentation à la borne 2. Par la fonction 2, le décalage entre A/B se fait automatiquement par rapport à la valeur du signal d'entrée (pas de signal sur la borne 2). Entrée : 0...50% = vanne A 100...0%. Entrée : 50...100% = vanne B 0...100%.
- Lors de la connexion d'une vanne il est très important de s'assurer que le courant d'impulsion =  $V_{alim.} / R_{vanne}$  n'excède pas la valeur crête de 7 A.
- Une bande morte peut être programmée pour éviter l'activation non intentionnelle de la vanne en relation d'une position neutre inexacte d'une manette.
- L'offset de démarrage peut être réglée pour éliminer la zone débit nulle de la vanne au démarrage de celle-ci.
- Deux limites de courants (Imax1 & Imax2) peuvent être programmées. Pour réaliser un démarrage ou un arrêt en douceur par l'intermédiaire de détecteur de position. Le changement entre les deux courants est détecté par un signal PNP externe sur la borne 7.
- Le contrôle de vanne répond aux critères CEM quand le câble d'installation est armé et lorsque l'armature est connectée à la masse d'alimentation.

## Diagramme de programmation

L'affichage prend cet état lors de la mise sous tension ou si aucune touche n'est actionnée pendant deux minutes.



## Programmation



**e** Voir le paramètre / Sortir sans enregistrer les modifications.

**▶** Sélection du paramètre.

**◀** Modification du paramètre.

Pour enregistrer les modifications, presser **▶◀** simultanément.




# PROGRAMMATION / UTILISATION DES TOUCHES DE FONCTION

## DOCUMENTATION POUR LE DIAGRAMME DE PROGRAMMATION


### Généralités :

La programmation est réalisée à l'aide de menus. Les menus principaux sont numérotés au niveau 0 (X.0), et les sous-menus au niveau 1 (X.1... X.4). Chacun des sous-menus a un menu d'introduction. Les menus sont positionnés de sorte que les plus utilisés soient le plus près possible de la position 0.0 à la mise sous tension. Noter que la programmation n'est possible que lorsque le sous-menu 1.1 PAS comporte la valeur 030.



Tous les changements ne sont pas sauvegardés définitivement, tant que vous n'êtes pas retourné au menu 0.0.


Les menus et sous-menus sont sélectionnés à partir des 3 touches de fonction ,  et .


Le diagramme de programmation indique la fonction des touches.


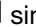
Dans les sous-menus, une pression sur  affichera la valeur de paramètre actuelle du menu d'introduction en question.


Dans les menus d'introduction, les paramètres modifiables clignotent.

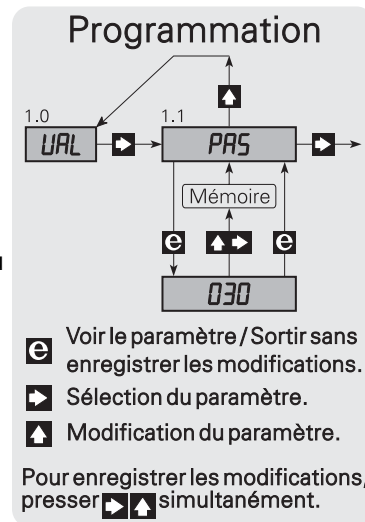
La sélection du paramètre est réalisée en actionnant  et sa valeur modifiée en actionnant .

Lorsque la virgule clignote, son positionnement peut être modifié en actionnant .

Dans les menus indiquant les fonctions vous changez entre les différentes fonctions en actionnant .

Pour mémoriser temporairement les valeurs, actionner   simultanément. Pour sauvegarder définitivement les changements il faut retourner au menu 0.0.

Le retour au menu précédent sans modification des paramètres s'obtient en actionnant .



### 0.0. Mise sous tension - La valeur de la $I_{vanne}$ .

L'affichage prend cet état lors de la mise sous tension ou si aucune touche n'est actionnée pendant deux minutes.

### 1.0 VAL - Accès à la programmation.

#### 1.1 PAS - Accès à la programmation.

Ce mot de passe est valide jusqu'à ce que la tension d'alimentation soit déconnectée.

Le mot de passe est 030.

### 2.0 CUA - Réglage des courants pour vanne A.

#### 2.1 LOA - Offset de démarrage pour la vanne A.

La valeur est réglée en % de la  $I_{vanne}$ .

Les sélections possibles sont 0...99,9%.

#### 2.2 IA1 - Limite de courant $I_{max1}$ .

La valeur est réglée en % de la  $I_{vanne}$ .

Les sélections possibles sont 0...99,9%.

#### 2.3 IA2 - Limite de courant $I_{max2}$ .

La valeur est réglée en % de la  $I_{vanne}$ .

Les sélections possibles sont 0...99,9%.

### 3.0 CUB - Réglage des courants pour vanne B.

Ils sont réglés de la même manière que pour la vanne A.

### 4.0 RAN - Réglage des paramètres de rampe.

#### 4.1 ON - Rampe activée / désactivée.

1 = Activée, 0 = Désactivée.

Les sélections possibles sont 0 ou 1.

#### 4.2 UP - Rampe de montée.

La valeur est réglée en secondes.

Les sélections possibles sont 0...10 s.

#### 4.3 DO - Rampe de descente.

La valeur est réglée en secondes.

Les sélections possibles sont 0...10 s.

## 5.0 PAR - Réglage des paramètres pour la sortie.

### 5.1 REV - Sélection de la sortie directe / inverse.

0 = Directe, 1 = Inverse.

Les sélections possibles sont 0 ou 1.

### 5.2 DOD - Réglage de la bande morte pour par ex. la manette.

La valeur est réglée en % de la gamme d'entrée.

Les sélections possibles sont 0...99,9%.

### 5.3 FRQ - Réglage de la fréquence modulation pour le courant sortie.

La valeur est réglée en Hz.

Les sélections possibles sont 8...400 Hz

### 5.4 GA - Réglage de la Ivanne.

La valeur est réglée en ampère avec 2 décimales.

Les sélections possibles sont 0...3,00 A.

## 6.0 PRO - Production.

NB ! Vous ne devez pas modifier ces valeurs !

Le menu principal avec les sous-menus qu'utilise PR electronics A/S pour la programmation et configuration de PR-2224.

# VENTILSTEUERUNG

## TYP 2224

# INHALTSVERZEICHNIS

Konformitätserklärung .....	56
Zerlegung des SYSTEMs 2200 .....	57
Anwendung .....	58
Technische Merkmale.....	58
Eingang .....	59
Ausgang .....	59
Bestellangaben.....	59
Elektrische Daten .....	60
Blockdiagramm .....	61
Zeitdiagramm .....	62
DIP-Schalter Programmierung .....	62
Verdrahtungsdiagramme für Joystick/ Potentiometereingang.....	64
Verdrahtungsdiagramme für DC Stromeingang .....	65
Verdrahtungsdiagramme für DC Spannungseingang .....	66
Technische Beschreibung .....	67
Schleifendiagramm.....	68
Programmierung / Bedienung der Drucktasten .....	70

# KONFORMITÄTSERKLÄRUNG

Als Hersteller bescheinigt

**PR electronics A/S**  
**Lerbakken 10**  
**DK-8410 Rønde**

hiermit für das folgende Produkt:

**Typ: 2224**  
**Name: Ventilsteuerung**

die Konformität mit folgenden Richtlinien und Normen:

EMV Richtlinien 2004/108/EG und nachfolgende Änderungen

**EN 61326**

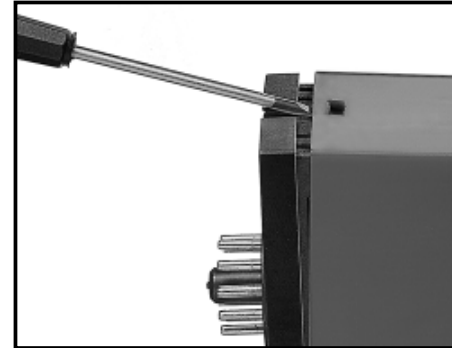
Diese Erklärung ist in Übereinstimmung mit Artikel 10, Unterklausel 1 der EMV Richtlinie ausgestellt. Zur Spezifikation des zulässigen Erfüllungsgrades, siehe die Elektrische Daten des Moduls.

Rønde, 6. Feb. 2006



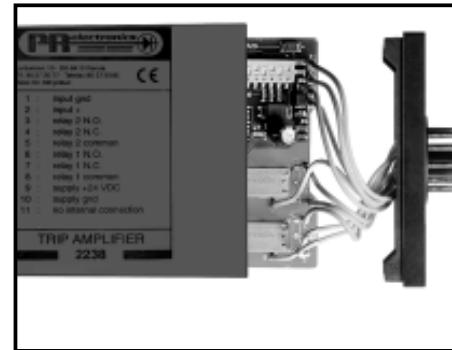
Peter Rasmussen  
Unterschrift des Herstellers

# ZERLEGUNG DES SYSTEMS 2200



**Abbildung 1.**

Die hintere Abdeckplatte des Moduls wird vom Gehäuse mit Hilfe eines Schraubendrehers gelöst.



**Abbildung 2.**

Die hintere Abdeckung kann zusammen mit der Platine herausgezogen werden, jedoch beachte man die positionierung der Platine im Gehäuse, da es möglich ist, sie in mehreren Stellungen einzusetzen. Unnötiges Ziehen an den Leitungen ist zu vermeiden; ziehen Sie an der Platine. Jetzt können Schalter und Überbrücker verändert werden. Es ist wichtig, dass keine Leitungen eingeklemmt werden, wenn die hintere Abdeckplatte und das Gehäuse zusammengefügt werden.

# VENTILSTEUERUNG 2224

- Programmierbar mit Frontdrucktasten
- mA, V, Ω programmierbarer Eingang
- Rampenzeiten, Springwerte, Umsteuerung, Chopperfrequenz und Todband
- 3-stelliges LED-Display zeigt % des I Ventils
- 1 oder 2 Kanäle
- Modulierter Stromausgang für Proportionalventil

## Anwendung:

- Steuerung und Regelung von einfachen- oder zweispuligen hydraulischen oder pneumatischen Proportionalventilen.
- Die Einheit wird da angewandt, wo Forderungen für genaue Ölstromregelung, lineare weiche Beschleunigung und Verzögerung, moduliertes Ausgangssignal und programmierbares Todband.
- Ist sehr gut für eine Joystickregelung einer A/B-Bewegung geeignet.

## Technische Merkmale:

- Die Ventilsteuerung 2224 ist eine mikroprozessorgesteuerte Einheit, die Rampenfunktionen für einen weichen Start und Stopp enthält, weiterhin Springfunktionen und zwar so, dass das Todband bei Start und beim Wechsel zwischen A&B-Ventil vermieden wird.
- Die Nutzerinterface der Ventilsteuerung besteht aus drei Drucktasten und einem 3-stelligen LED-Display. Mit diesen werden Ausgangsströme, Rampenzeiten, Springwerte, Chopperfrequenz, Umsteuerung, Todband und on/off-Rampenfunktion geändert.
- Im Betrieb zeigt das Display das aktuelle Ausgangssignal in % des I Ventils, an.
- Alle Parameter sind mit einem Passwort gegen unautorisierte Änderungen geschützt.
- Zur Umschaltung der A und B Ventile stehen zwei Funktionen zur Auswahl.

Funktion 1: das A Ventil ist angewählt, wenn Klemme 2 mit +UB beaufschlagt wird.

Funktion 2: die Umschaltung zwischen A/B Ventil erfolgt automatisch über den Wert des Eingangssignals (kein Signal an Klemme 2).

- Der Ausgangsstrom wird über ein digitales Steuersignal aktiviert / deaktiviert. Ein Aufschalten der Versorgungsspannung (+UB) an Klemme 3 führt zur internen Trennung des Ausgangsstromes.

## Eingang:

- Programmierbarer Strom- oder Spannungseingang für Standardsignale in Beziehung auf das Auftragsschema, Joystick/Potentiometer oder ein spezieller nichtprogrammierbarer Eingang.
- Die Einheit hat digitale Eingänge für externe Steuerfunktionen.

## Ausgang:

- Pulsierender Stromausgang sichert, dass das angeschlossene Ventil nicht hängen bleibt.
- Die Modulationsfrequenz (PWM) kann frei zwischen 8 und 400 Hz programmiert werden.
- Der interne Mess- und Regelkreislauf sichert, dass der Mittelstrom nie den eingetasteten Wert des I Ventils übersteigt.
- Beim überschreiten des Spitzenstroms von 7A, wird der Ausgang deaktiviert.

### Bestellangaben: 2224

Typ	Eingang	Versorgung	Option
2224	0...20 mA : A	12 V : 1	Einfaches Ventil (A) : A
	4...20 mA : B	24 V : 2	Zweifaches Ventil (A/B): B
	0...1 V : C		
	0,2...1 V : D		
	0...10 V : E		
	2...10 V : F		
	±10 V Potentiometer : G		
	0...10 V Potentiometer : H		

## Elektrische Daten:

### Spezifikationsbereich:

-20°C bis +60°C

### Gemeinsame Daten:

Versorgungsspannung..... 9,6...14,4 oder 21,2...28,8 VDC

Eigenverbrauch ..... 2 W / 24 V

1,8 W / 12 V

Kommunikation ..... Frontprogrammierung

Aufdatierungszeit..... 30 ms.

Temperaturkoeffizient ..... 0,01% / °C

Linearitätsfehler ..... 0,2%

Immunitätseinwirkung ..... < 2% d. Messspanne

Relative Luftfeuchtigkeit..... < 95% RH (nicht kond.)

Abmessung (HxBxT)..... 80,5 x 35,5 x 84,5 mm.

Dichte ..... IP50

Gewicht ..... 160 g.

### Eingang:

Stromeingang ..... 0/4...20 mA / 50 Ω + PTC (54 Ω)

Spannungseingang ..... 0/0,2...1 V und 0/2...10 V / 10 MΩ

Potentiometereingang ..... 0...10 V oder ± 10 V / 10 kΩ

Externes Potentiometer..... 1 kΩ ≤ Potentiometer ≤ 10 kΩ

### Steuersignale:

Betrieb / Stillstand..... PNP / 2,2 kΩ, 12 / 24 V

Imax1 & Imax2 ..... PNP / 2,2 kΩ, 12 / 24 V

A / B-Kanal..... PNP / 2,2 kΩ, 12 / 24 V

Todband ..... 0...99,9% der Eingangsspanne

### Ausgang:

Ausgangsspannung (Max.)..... Versorgungsspannung -0,5 V.

Ausgangsstrom (Max.) ..... 3000 mA Mittel

Stromspitze ..... 7 A

Ausgangsleistung (Max.)..... 36 W

Referenzspannung ..... 10 VDC (A-Ventil)

± 10 VDC (A & B-Ventil)

Rampe auf & ab ..... Zeit 0...10,0 s

PWM-Frequenz ..... 8...400 Hz im Sprung von 1 Hz

### GOST R Zulassung:

Standard: VNIIM ..... Cert. no. Ross DK.ME48.V01899

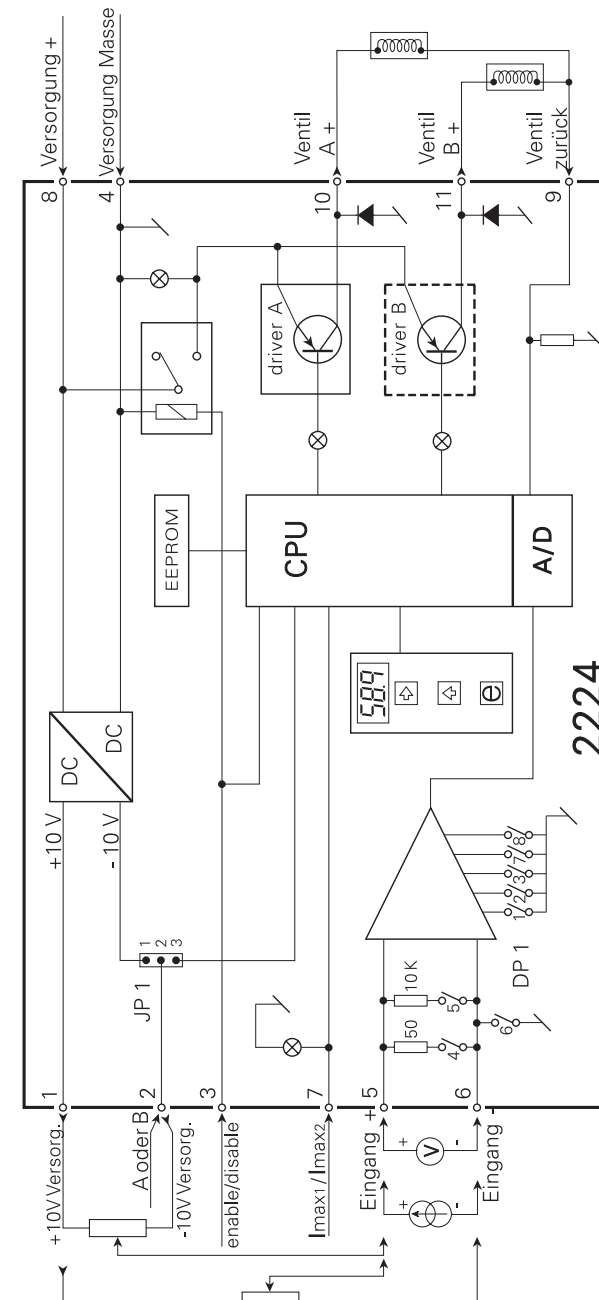
### Eingehaltene Behördenvorschriften: Norm:

EMV 2004/108/EG

Emission und Immunität ..... EN 61326

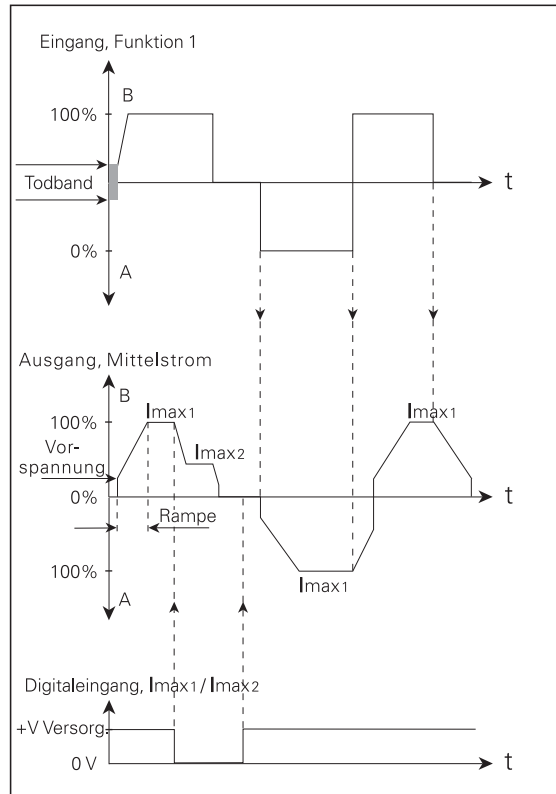
**d. Messspanne** = der gewählten Messspanne

## BLOCKDIAGRAMM





# ZEITDIAGRAMM



## DIP-Schalterprogrammierung:

Eingangssignal und Funktionen werden über DIP-Schalter gewählt.

### Funktion 1:

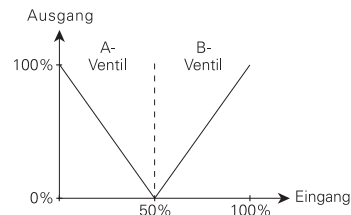
Einfach- und Doppelventilsteuerung. Bei Doppelventilsteuerung wird das Ventil A durch Anlegen der +UB Versorgung an Klemme 2 angewählt.

### Funktion 2:

Doppelventilsteuerung mit automatischem Wechsel zwischen Ventil A und B (kein Signal an Klemme 2)

Eingangssignal: 0...50 % = Ventil A 100...0%

Eingangssignal: 50...100 % = Ventil B 0...100%



Signal-Eingang:	Funktion 1:	Funktion 2:	JP1 Pos.:
0...20 mA	DP 1 * On Off [1 2 3 4 5 6 7 8]	DP 1 * On Off [1 2 3 4 5 6 7 8]	2-3
4...20 mA	DP 1 * On Off [1 2 3 4 5 6 7 8]	Keine Funktion	2-3
0...1 V	DP 1 * On Off [1 2 3 4 5 6 7 8]	DP 1 * On Off [1 2 3 4 5 6 7 8]	2-3
0,2...1 V	DP 1 * On Off [1 2 3 4 5 6 7 8]	Keine Funktion	2-3
0...10 V	DP 1 * On Off [1 2 3 4 5 6 7 8]	DP 1 * On Off [1 2 3 4 5 6 7 8]	2-3
2...10 V	DP 1 * On Off [1 2 3 4 5 6 7 8]	Keine Funktion	2-3
-10...+10 V	DP 1 * On Off [1 2 3 4 5 6 7 8]	DP 1 * On Off [1 2 3 4 5 6 7 8]	2-3

## Joystick / potentiometer über interne Referenzspannung

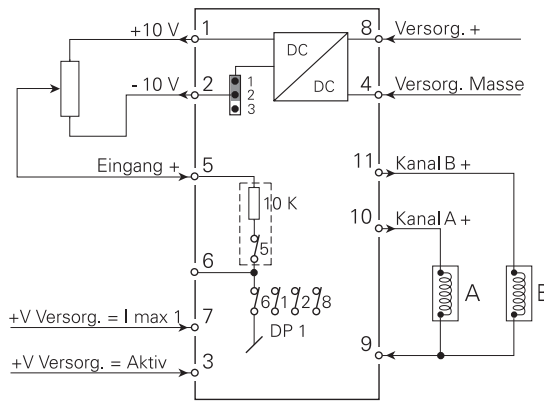
0...10 V	DP 1 (*) On Off [1 2 3 4 5 6 7 8]	DP 1 (*) On Off [1 2 3 4 5 6 7 8]	2-3
-10...+10 V	Keine Funktion	DP 1 (*) On Off [1 2 3 4 5 6 7 8]	1-2

## Eingang: An Masse angeschlossen      Schwebend

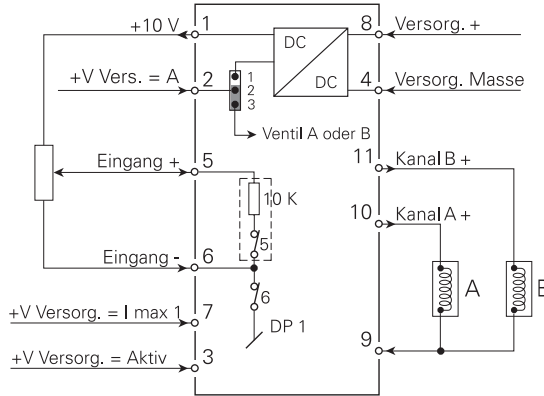
*	DP 1 On Off [1 2 3 4 5 6 7 8]	DP 1 On Off [1 2 3 4 5 6 7 8]	----
---	----------------------------------	----------------------------------	------

## VERDRÄHTUNGSDIAGRAMME FÜR JOYSTICK- / POTENTIOMETEREINGANG

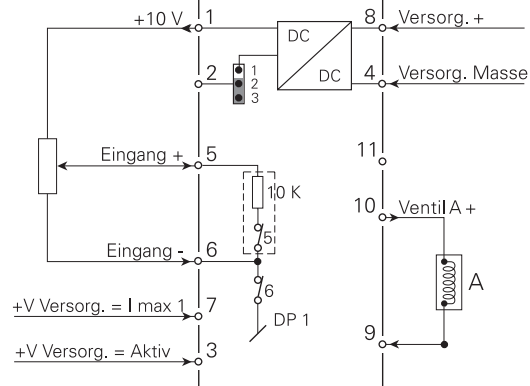
Zweifache Ventilsteuerung durch eine +/- 10 VDC Referenzspannung  
DIP-Schalterprogrammierung: Funktion 2.



Zweifache Ventilsteuerung durch eine + 10 VDC Referenzspannung.  
DIP-Schalterprogrammierung: Funktion 1 oder Funktion 2.

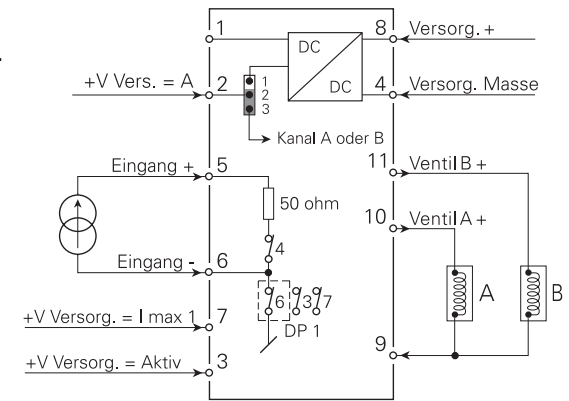


Einfache Ventilsteuerung durch eine + 10 VDC Referenzspannung.  
DIP-Schalterprogrammierung: Funktion 1.

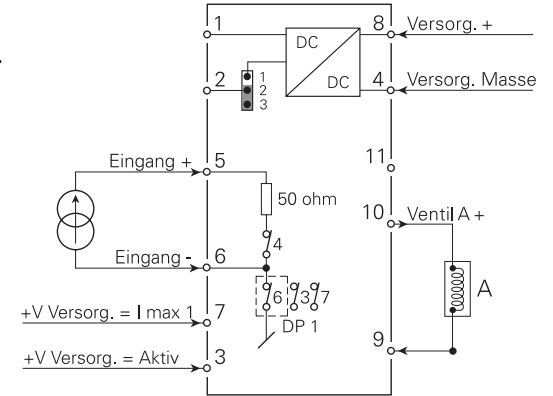


## VERDRÄHTUNGSDIAGRAMME FÜR DC-STROMEINGANG

Zweifache Ventilsteuerung mit einem 4...20 mA Eingangssignal.  
DIP-Schalterprogrammierung: Funktion 1 oder Funktion 2.

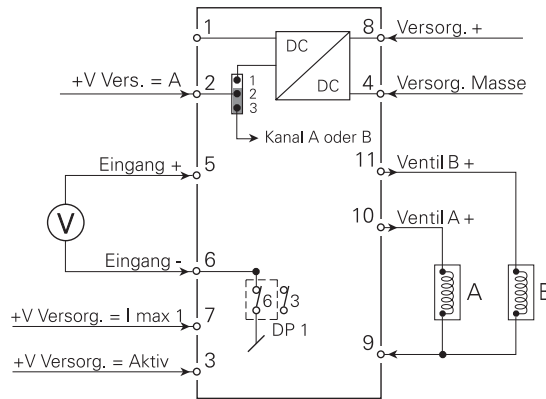


Einfache Ventilsteuerung mit einem 4...20 mA Eingangssignal.  
DIP-Schalterprogrammierung: Funktion 1.

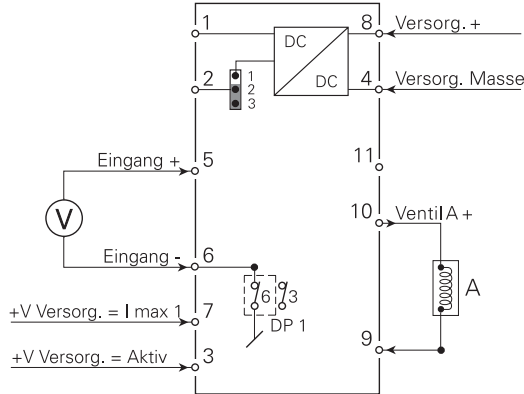


# VERDRAHTUNGSDIAGRAMME FÜR DC-SPANNUNGSEINGANG

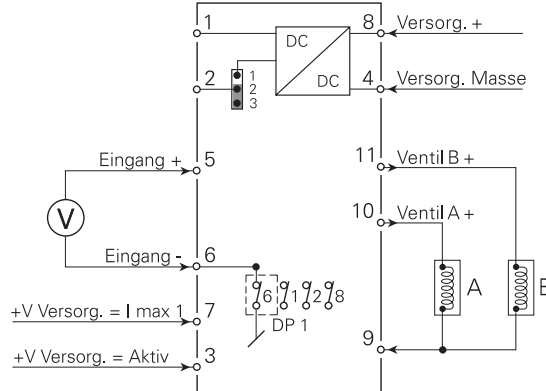
Zweifache Ventilsteuerung mit einem Eingangssignal von 0...1 VDC.  
 DIP-Schalterprogrammierung:  
 Funktion 1 oder  
 Funktion 2.



Einfache Ventilsteuerung mit einem Eingangssignal von 0...1 VDC.  
 DIP-Schalterprogrammierung:  
 Funktion 1.



Zweifache Ventilsteuerung mit einem Eingangssignal von -10...+10 VDC.  
 DIP-Schalterprogrammierung:  
 Funktion 1 oder  
 Funktion 2.

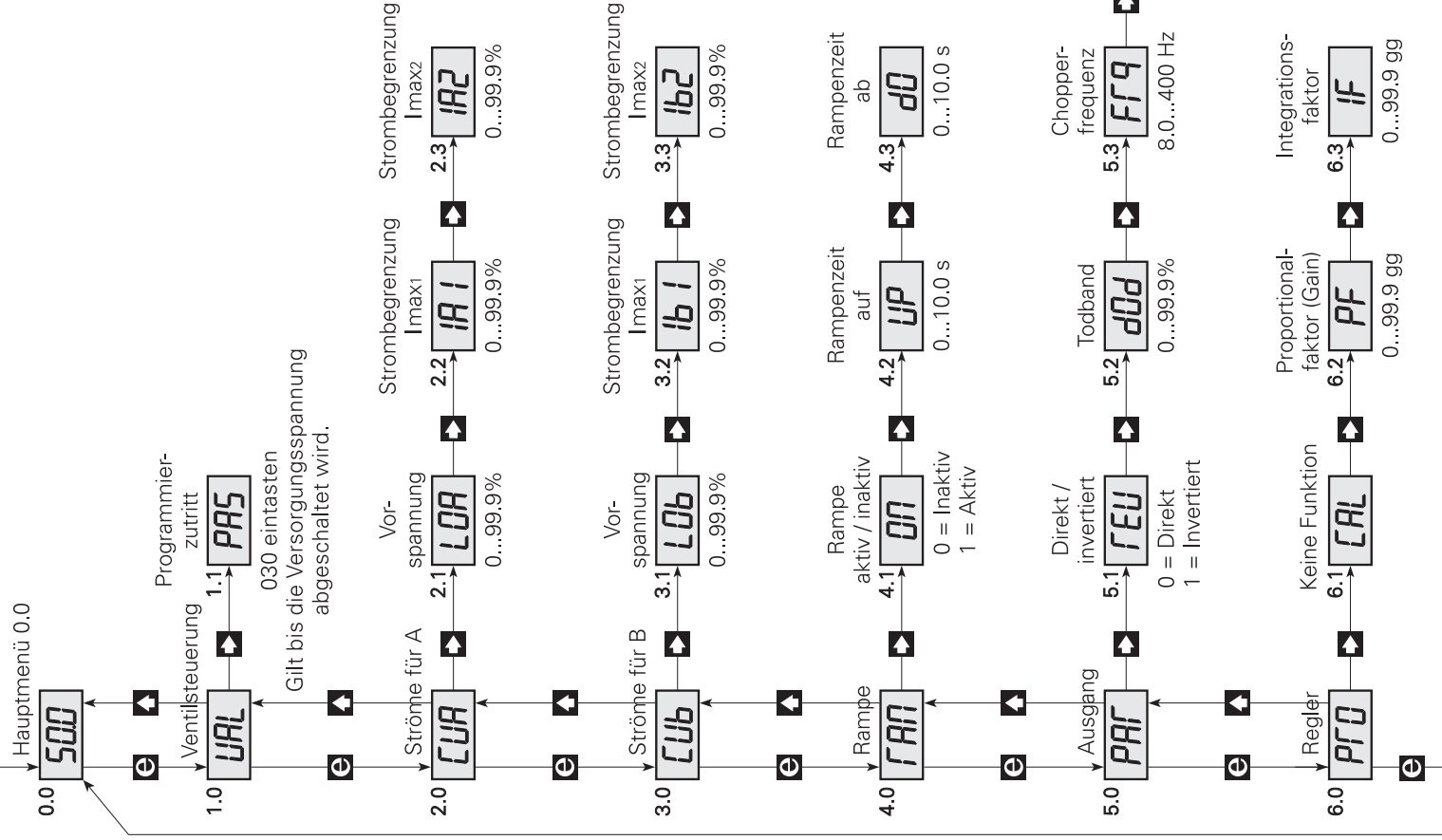


# TECHNISCHE BESCHREIBUNG

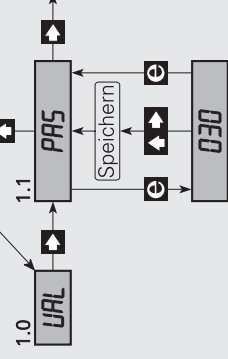
- Zwei Sicherheitsmaßnahmen sind eingelegt um Programmierung während des Betriebs zu verhindern. Das korrekte Passwort (030) muss ins Menü [PAS] eingegeben werden und der Ausgang muss kein Signal abgeben (das Display muss 000 zeigen). Dies wird durch Ausschaltung der +UB auf der Klemme 3 gesichert.
- Die Einheit kann mit einem **Joystick / Potentiometer** oder einem Prozessstrom / Spannungssignal und einer internen Versorgung von +10 V und eventuell -10 V gesteuert werden. Wird das Prozesssignal benutzt, kann der Eingang als Differenzialverstärker angeschlossen werden (DP1 SW 6 off) und wirkt so einem Potentialfehler auf Grund einer unzureichenden Erdung, entgegen. Bei einem Joystick / Potentiometereingang muss der Eingang als Einzelausgang geschaltet werden und es besteht die Möglichkeit, einen 10 kΩ Belastungswiderstand mit einzuschalten (DP1 SW 5 on), sodass immer Strom im Gleitkontakt des Potentiometer fließt.
- Zur Umschaltung der A und B Ventile stehen zwei Funktionen zur Auswahl. Funktion 1: das A Ventil ist angewählt, wenn Klemme 2 mit +UB beaufschlagt wird. Funktion 2: die Umschaltung zwischen A/B Ventil erfolgt automatisch über den Wert des Eingangssignals (kein Signal an Klemme 2). Eingangssignal: 0...50% = Ventil A 100...0%. Eingangssignal: 50...100% = Ventil B 0...100%
- Beim **Anschluss der Ventilschule** ist es wichtig zu beachten, dass der Impulsstrom =  $V_{\text{Versorg.}}/R_{\text{Spule}}$  den zugelassenen Höchstwert von 7A nicht überschreitet.
- Um eine **unbeabsichtigte Bedienung** in Verbindung mit z.B. einer unpräzisen neutralen Stellung auf einem Joystick zu verhindern, besteht die Möglichkeit, ein Totband zu programmieren. Dieses Totband bewirkt, dass der Eingang über ein gewisses Niveau kommen muss, bevor der Ausgang reagiert.
- Es besteht die Möglichkeit die **Vorspannung** (Bias) einzustellen und zwar so, dass man Rücksicht auf die Wanderung des Ventilsitzes nimmt vor dem Öldurchfluss.
- Man hat auch die Möglichkeit **zwei feste Maximalströme** (IMax1 & IMax2) zu programmieren. Der Wechsel zwischen den beiden Strömen geschieht mit einem externen PNP-Signal auf der Klemme 7. Die Funktion kann unter anderem in Verbindung mit einem Endschalter angewandt werden und zwar so, dass der letzte Teil der Wanderung langsam geschieht.
- Die Ventilsteuerung **erfüllt die EMC-Daten**, sofern das Installationskabel der angeschlossenen Ventile abgeschirmt ist. Der Schirm wird an die Versorgungserde angeschlossen.

# Schleifendiagramm

Power On  
 0.0 Hauptmenü 500  
 Wenn innerhalb 2 Minuten keine Taste aktiviert worden sind, geht die Anzeige auf den Zustand 0.0 zurück.



## Programmierung



**e** Weiter zum Parameterwert / Menü ohne Änderungen verlassen

**▶** Nächste Ziffer oder Punkt

**◀** Parameter ändern

Zum Speichern von Änderungen sind **▶▶** gleichzeitig zu drücken.



## **5.0 PAR - Parametereinstellung für den Ausgang.**

### **5.1 REV - Wahl von direktem / invertiertem Ausgang.**

0 = direkt, 1 = invertiert.

Zulässige Wahlmöglichkeiten 0 oder 1.

### **5.2 DOD -Einstellung des Todbandes für z.B. den Joystick.**

Die Einstellung geschieht in % vom Eingangsbereich.

Zulässige Wahlmöglichkeiten 0...99,9%.

### **5.3 FRQ - Einstellung der Chopperfrequenz für den Ausgangsstrom.**

Wird in Hz eingestellt.

Zulässige Wahlmöglichkeiten 8...400 Hz.

### **5.4 GA - Einstellung von IVentil.**

Die Einstellung geschieht in Ampère - mit 2 Dezimalen.

Zulässige Wahlmöglichkeiten 0...3,00 A.

## **6.0 PRO - Produktion.**

OBS - Die Werte müssen nicht geändert werden!

Das Hauptmenü mit den Untermenüs das PR electronics A/S zum Aufsetzen und Kalibrieren von 2224 anwendet.

**DK** ▶ PR electronics A/S tilbyder et bredt program af analoge og digitale signalbehandlingsmoduler til industriel automation. Vores kompetenceområder omfatter: Isolation, Displays, Ex-barrierer, Temperatur samt Universal-moduler. Alle produkter opfylder de strengeste internationale standarder, og størstedelen integrerer den patenterede STREAM-SHIELD teknologi, der sikrer driftssikkerhed i selv de værste omgivelser. Vores motto »Signals the Best« er indbegrebet af denne filosofi – og din garanti for kvalitet.

**UK** ▶ PR electronics A/S offers a wide range of analogue and digital signal conditioning modules for industrial automation. Our areas of competence include: Isolation, Displays, Ex barriers, Temperature, and Universal Modules. All products comply with the most exacting international standards and the majority feature our patented STREAM-SHIELD technology ensuring reliability in even the worst of conditions. »Signals the Best« is the epitome of our philosophy – and your guarantee for quality.

**FR** ▶ PR electronics A/S offre une large gamme de produits pour le traitement des signaux analogiques et numériques dans tous les domaines industriels. Nos compétences s'étendent des transmetteurs de température aux afficheurs, des isolateurs aux barrières SI, jusqu'aux modules universels. Tous nos produits sont conformes aux normes internationales les plus strictes et la majorité d'entre eux répondent même à la technologie brevetée STREAM-SHIELD qui garantit un fonctionnement fiable sous les conditions les plus défavorables. Notre devise »SIGNALS the BEST« c'est notre ligne de conduite - et pour vous l'assurance de la meilleure qualité.

**DE** ▶ PR electronics A/S verfügt über ein breites Produktprogramm an analogen und digitalen Signalverarbeitungsmodulen für die industrielle Automatisierung. Unsere Kompetenzbereiche umfassen: Displays, Temperaturtransmitter, Ex- und galvanische Signaltrenner, und Universalgeräte. Alle Produkte von PR electronics werden in Übereinstimmung mit den strengsten internationalen Normen produziert. Für die Mehrzahl aller Produkte garantiert die patentierte STREAM-SHIELD Technologie höchste Zuverlässigkeit auch unter schwierigsten Einsatzbedingungen. »Signals the Best« ist Ihre Garantie für Qualität!

## Subsidiaries

France  
PR electronics Sarl  
Zac du Chêne, Activillage  
2, allée des Sorbiers,  
F-69500 Bron  
sales@preelectronics.fr  
tel. +33 (0) 4 72 14 06 07  
fax +33 (0) 4 72 37 88 20

Germany  
PR electronics GmbH  
Bamlerstraße 92  
D-45141 Essen  
sales@preelectronics.de  
tel. +49 (0) 201 860 6660  
fax +49 (0) 201 860 6666

Italy  
PR electronics S.r.l.  
Via Giulietti, 8  
IT-20132 Milano  
sales@preelectronics.it  
tel. +39 02 2630 6259  
fax +39 02 2630 6283

Spain  
PR electronics S.L.  
Avda. Meridiana 354, 6º-A  
E-08027 Barcelona  
sales@preelectronics.es  
tel. +34 93 311 01 67  
fax +34 93 311 08 17

Sweden  
PR electronics AB  
August Barks gata 6A  
S-421 32 Västra Frölunda  
sales@preelectronics.se  
tel. +46 (0) 3149 9990  
fax +46 (0) 3149 1590

UK  
PR electronics Ltd  
Fairlie Quay Enterprise Park  
Main Road, Fairlie  
Ayrshire, KA29 0AS  
sales@preelectronics.co.uk  
tel. +44 (0) 1475 568 000  
fax +44 (0) 1475 568 222

USA  
PR electronics Inc  
16776 Bernardo Center Drive  
Suite 203  
San Diego, California 92128  
sales@preelectronics.com  
tel. +1 858 521 0167  
fax +1 858 521 0945

## Head office

Denmark  
PR electronics A/S  
Lerbakken 10  
DK-8410 Rønne  
www.preelectronics.com  
sales@preelectronics.dk  
tel. +45 86 37 26 77  
fax +45 86 37 30 85

