

PERFORMANCE
MADE
SMARTER

Produktmanual

2261

mV-transmitter



EAC

CE

TEMPERATUR | EX-BARRIERER | KOMMUNIKATIONSINTERFACES | MULTIFUNKTIONEL | ISOLATION | DISPLAYS

Nr. 2261V104-DK
Fra serienr. 211141001

PR
electronics

6 produktområder

der imødekommer ethvert behov

Fremragende hver for sig, enestående i kombination

Med vores innovative, patenterede teknologier gør vi signalbehandling enklere og mere intelligent. Vores portefølje er sammensat af seks produktområder, hvor vi tilbyder en bred vifte af analoge og digitale enheder, der muliggør flere end tusind applikationer inden for industri- og fabriksautomation. Alle vores produkter overholder eller overgår de strengeste branchestandarder og sikrer dermed driftssikkerhed selv i de mest krævende miljøer. Desuden leveres alle produkter med fem års garanti.



Temperature

Vores udvalg af temperaturtransmittere og -følere sikrer det højst mulige niveau af signalintegritet fra målepunktet til styresystemet. Temperatursignaler fra industriprocesser kan konverteres til analog, busbaseret eller digital kommunikation via en driftssikker punkt til punkt-løsning med hurtig reaktionstid, automatisk selvkalibrering, følerfejlsdetektering, lav drift og høj EMC-ydeevne i ethvert miljø.



I.S. Interface

Vi leverer de sikreste signaler ved at validere vores produkter efter de strengeste myndighedsstandarder. Med vores fokus på innovation har vi opnået banebrydende resultater i udviklingen af både effektive og omkostningsbesparende Ex-barrierer med fuld SIL 2 validering (Safety Integrity Level). Vores omfattende portefølje af analoge og digitale isolationsbarrierer med indbygget sikkerhed giver mulighed for multifunktionelle indgangs- og udgangssignaler, og PR kan derfor nemt implementeres som jeres fabriksstandard. Vores backplanes sikrer en yderligere forenkling af store installationer og sørger for problemfri integrering med DCS-standardssystemer.



Communication

Vi leverer prismæssigt overkommelige, brugervenlige, fremtidssikrede kommunikationsinterfaces, der nemt kan monteres på dine i forvejen installerede PR-produkter. Samtlige interfaces er aftagelige, udstyret med et integreret display til udlæsning af procesværdier og diagnostik, og de kan konfigureres ved hjælp af trykknapper. Produktspecifikke funktioner omfatter kommunikation via Modbus og Bluetooth samt fjernadgang via vores applikation PR Process Supervisor (PPS), som fås til iOS og Android.



Multifunction

Vores enestående udvalg af enheder, der dækker mange applikationer, kan nemt implementeres som jeres fabriksstandard. Med kun én variant, der dækker en lang række applikationer, kan du reducere installationstid og træningsbehov, samt forenkle håndtering af reservedele i virksomheden markant. Vores enheder er designet med en høj langvarig signalpræcision, lavt energiforbrug, immunitet over for elektrisk støj og nem programmering.



Isolation

Vores kompakte og hurtige 6 mm-isolatorer af høj kvalitet er baseret på mikroprocessorteknologi, der giver exceptionel ydeevne og EMC-immunitet til dedikerede anvendelser til meget lave samlede ejerskabsomkostninger. Enhederne kan monteres både lodret og vandret, og det er ikke nødvendigt med luft imellem dem.



Display

Vores udvalg af displays er kendetegnet ved fleksibilitet og stabilitet. Enhederne opfylder stort set ethvert behov for visning af processignaler, og de har universelle indgangs- og spændingsforsyningsfunktioner. De viser måling af procesværdier i realtid, uanset hvilken branche der er tale om, og de er konstrueret, så de videregiver information brugervenligt og driftssikkert, selv i de mest krævende miljøer.

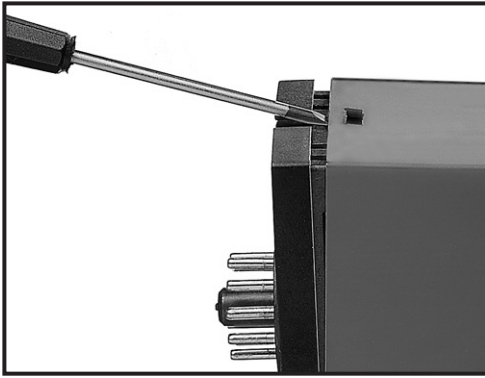
mV-transmitter

Type 2261

Indholdsfortegnelse

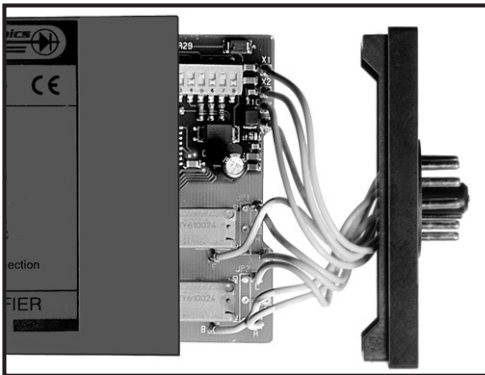
Adskillelse af system 2200	4
Anvendelse	5
Teknisk karakteristik	5
Indgange	5
Analog indgang	5
Digital indgang	5
Tarering	5
Standard strøm- / spændingsudgang	5
Error lysdiode i fronten	5
Transducerforsyning	6
Sense	6
Elektriske specifikationer	6
Bestillingsskema	8
Hardwareprogrammering	8
Blokdiagram	8
Rutediagram	9
Programmering / betjening af trykknapper	10
Dokumenthistorik	13

Adskillelse af system 2200



Billede 1:

Modulets bagplade frigøres fra huset ved hjælp af en skruetrækker.



Billede 2:

Derefter kan bagpladen udtrækkes sammen med printet, men vær opmærksom på printets placering i huset, da det er muligt at isætte dette i flere positioner. Træk ikke unødigt i ledningerne, men tag fat i printet. Nu kan switche og jumpere ændres. Det er vigtigt, at ingen ledninger kommer i klemme, når bagplade og huset samles.

mV-transmitter 2261

- Vejecelleforstærker
- mV til strøm- / spændingskonvertering
- Frontprogrammerbar / LED-display
- Forholdskalibrering af indgangsspan
- NPN- / PNP-indgang for ekstern tarering
- Forsyning til standard transducere

Anvendelse

Tanktømning / -fyldning, vejning med autotarering, måling af kabeltrækraft, niveaumåling, signalomsætning / -forstærkning. 2261 omsætter bipolære mV-signaler fra transducere forsynet direkte fra modulet til standard strøm- / spændingssignaler. Enheden er velegnet til vejecelle-applikationer. Ved hjælp af forholdskalibreringsfunktionen kan vægten afvejes, dvs. 0% og 100% kalibreres, uden at man har 0% eller 100% belastning til rådighed. Med tareringsfunktionen flyttes måleområdet enten til 0% i forbindelse med fyldning eller til 100% ved tømning.

Teknisk karakteristik

2261 er mikroprocessorstyret og grundkalibreret, således at man uden efter-justering kan programmere indgang og udgang til ønsket signalområde. Hermed sikres stor nøjagtighed og fleksibilitet.

Brugerinterfacet består af et 3-cifret display og 3 funktionstaster i modulets front, som benyttes til tarering eller ændring af indgangs- / udgangssignalområde.

Indgange

Analog indgang

Den analoge indgang kan frit programmeres til spænding i området -40...100 mVDC, med et min. span på 10 mV og max. offset på 70% af max. mV-værdi. Det er muligt at definere et overrange i % af valgt måleområde, således at enheden reagerer på mV-indgang uden for det valgte 0 og 100% område, display vil vise indgangsværdien i %.

Udgangen skal skaleres, så det valgte overrange ligger inden for det tilladte udgangssignalområde.

Digital indgang

Det digitale signal kan vælges som NPN (kortslutning til gnd.) eller PNP (+24 VDC).

Tarering

Tarering kan ske enten via den digitale indgang eller vælges fra enhedens front.

Hvis 0% tarering er valgt, vil analogindgangen vise 0% efter tarering. Ved 100% tarering vil analogindgangen vise 100% efter tarering, svarende til tara + nettovægt = bruttovægt.

Analogindgangens span påvirkes ikke, men bibeholdes i forhold til den nye offsetværdi.

Tareringsfunktionen kan disables fra fronten.

Standard strøm- / spændingsudgang

Den analoge udgang kan frit programmeres til strøm i området 0...20 mA eller spænding i området 0...10 VDC, med et min. span på 5 mA eller 250 mVDC med max. offset på 50% af valgt max. værdi.

Ved at kortslutte ben 2 og 3 kan spændingssignalet udtages mellem ben 2 og 1.

For spændingssignaler i området 0...1 VDC anvendes 50 Ω shunt (DP 2-1), i området 0...10 VDC anvendes 500 Ω shunt (DP 2-2). Anvendes både strøm- og spændingssignaler samtidigt, skal mA-sløjfen til gnd. gennem den interne shunt.

Error lysdiode i fronten

Den røde lysdiode vil lyse, når udgangen ikke er korrekt, f.eks. hvis der ikke er plads til overrange.

Transducerforsyning

Kan fra fronten programmeres til 5...13 VDC. Brugeren skal sikre, at forsyningen belastes med max. 230 mA (f.eks. 6 stk. 350 Ω vejeceller i parallel).

Sense

Når transducerforsyningen anvendes, kan sense-indgangen bruges til kompensering for kabelmodstand til transduceren.

Elektriske specifikationer

Omgivelsesbetingelser

Driftstemperatur	-20 til +60°C
Kalibreringstemperatur	20...28°C
Relativ luftfugtighed	< 95% RH (ikke kond.)
Kapslingsklasse	IP50

Mekaniske specifikationer

Mål (HxBxD) (D er ekskl. ben)	80,5 x 35,5 x 84,5 mm
Vægt	130 g

Fælles specifikationer

Forsyningsspænding	19,2...28,8 VDC
Egetforbrug	2,2 W
Max. forbrug	7,2 W
Signal- / støjforhold	Min. 60 dB
Signaldynamik, indgang	17 bit
Signaldynamik, udgang	16 bit
Opdateringstid	20 ms
Reaktionstid, programmerbar	0,06...999 s
Temperaturkoefficient	< $\pm 0,01\%$ af span / °C
Linearitetsfejl	$\leq \pm 0,1\%$ af span
Virkning af forsyningsspændingsændring	< $\pm 0,002\%$ af span / %V
Hjælpe-spændinger:	
Transducerforsyning	5...13 VDC
Belastning (max.)	230 mA
EMC-immunitetspåvirkning	< $\pm 0,5\%$ af span

Elektriske specifikationer - Indgang

mV-indgang

Måleområde	-40...100 mV
Min. måleområde (span)	10 mV
Max. nulpunktsforskydning	70% af valgt max. værdi
Indgangspotentiale i forhold til forsynings gnd.	> -5 V og < +10 V
Max. kabelmodstand pr. leder	15 Ω
Undertrykkelse af transducerkabel- modstand	> 300
Indgangsmodstand	> 10 M Ω
Overrange	0...999% af valgt måleområde

Digital indgang

NPN	Pull up 24 VDC / 6,9 mA
PNP	Pull down 0 VDC / 6,9 mA
Trig niveau low	< 6 VDC
Trig niveau high	> 10,5 VDC
Impulslængde	> 30 ms

Elektriske specifikationer - Udgang

Strømodgang

Signalområde	0...20 mA
Min. signalområde (span)	5 mA
Max. nulpunktsforskydning	50% af valgt max. værdi
Belastning (max.)	20 mA / 600 Ω / 12 VDC
Belastningsstabilitet	< $\pm 0,01\%$ af span/100 Ω
Strømbegrænsning	< 23 mA

Spændingsudgang via intern shunt

Signalområde	0...10 VDC
Min. signalområde (span)	250 mVDC
Max. nulpunktsforskydning	50% af valgt max. værdi
Belastning (min.)	500 k Ω
Spændingsbegrænsning	< 11,5 VDC

Overholdte myndighedskrav

EMC	2014/30/EU
RoHS	2011/65/EU
EAC	TR-CU 020/2011

Af span = Af det aktuelt valgte område

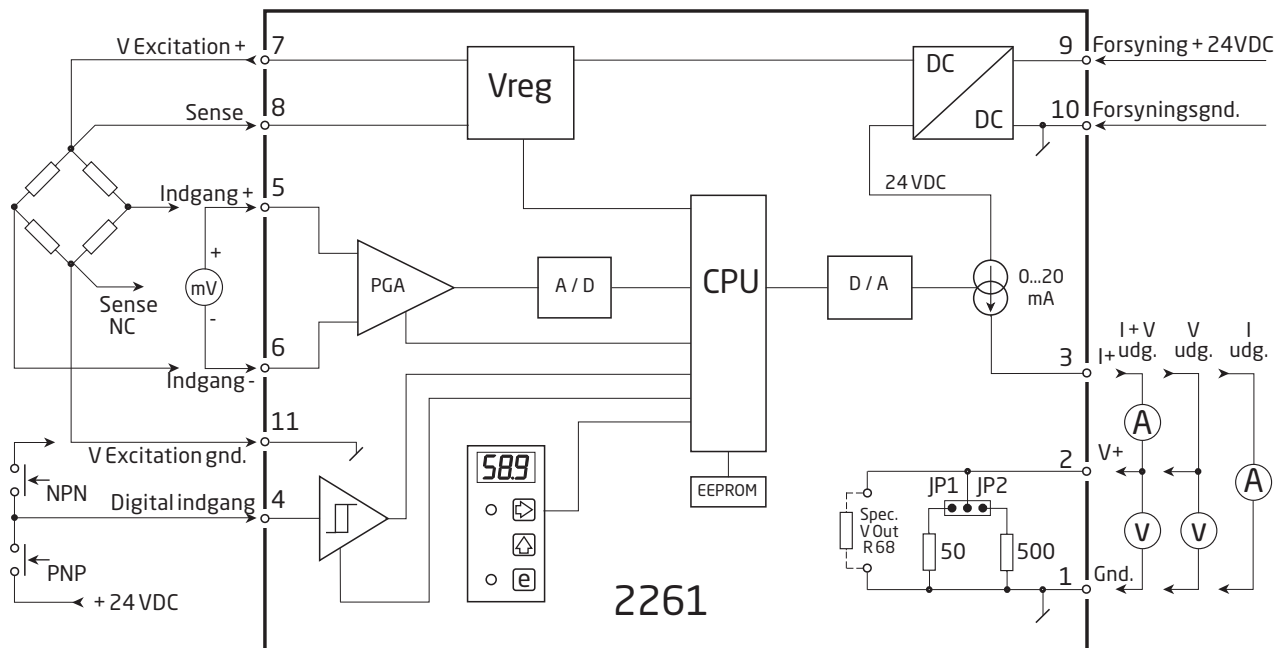
Bestillingsskema

Type
2261

Hardwareprogrammering

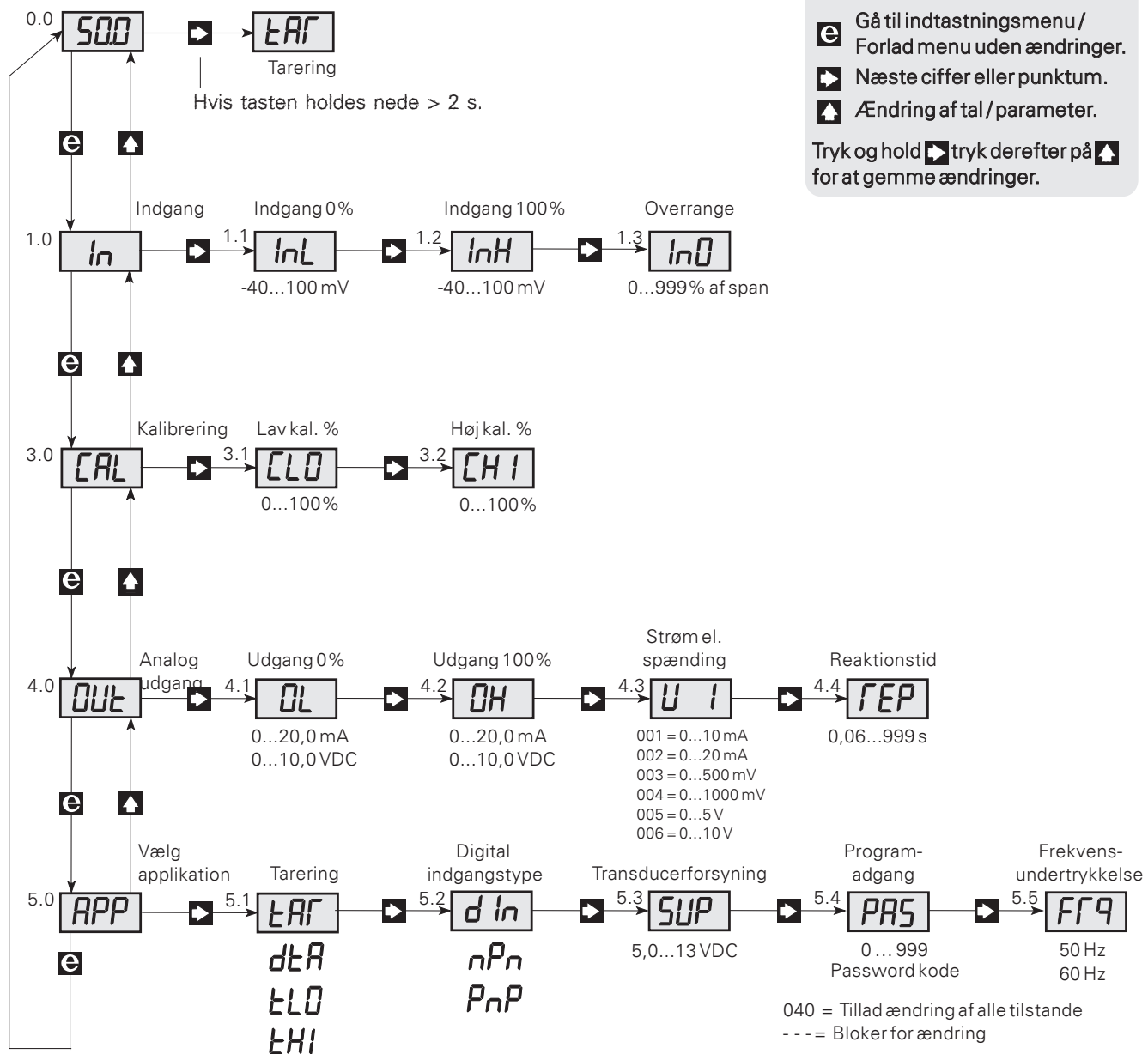
JP1	JP2	Udgangområde	MENU 4.3
OFF	OFF	0...10 mA 0...20 mA	001 002
ON	OFF	0...500 mV 0...1000 mV	003 004
OFF	ON	0...5 V 0...10 V	005 006

Blokdiagram



Rutediagram

Hvis ingen taster har været aktiveret i 2 minutter, returnerer displayet til tilstand 0.0.



Programmering / betjening af trykknapper

Dokumentation til rutediagram

Generelt

Programmeringen er menustyret. Hovedmenuerne er nummereret i niveau 0 (X.0), og undermenuerne i niveau 1 (X.1..X.5). Under hver undermenu findes indtastningsmenu. Opbygningen er udført, så de menuer, der anvendes oftest, ligger nærmest normalt tilstanden menu 0.0. Vær opmærksom på, at programmering kun er mulig, når undermenu 5.4 PAS har værdien 040.

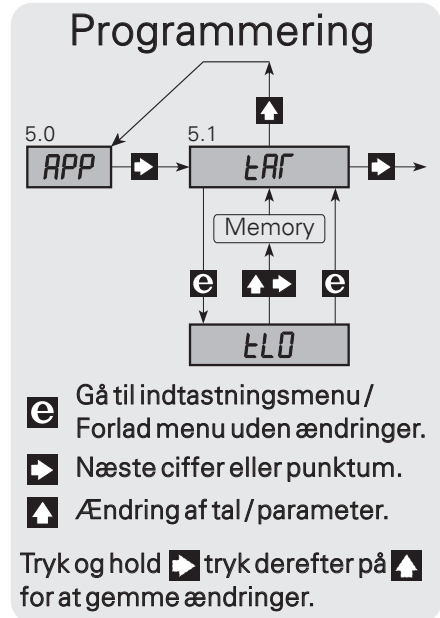
Man finder rundt i hoved-, under- og indtastningsmenuerne ved hjælp af de 3 taster **▶**, **▲** og **ⓔ**. På rutediagrammet vises tasternes funktion.

I undermenuerne vil tryk på **ⓔ** flytte til indtastningsmenu og vise indstillet værdi.

I indtastningsmenuer vil cifre, der kan ændres, blinke. Aktiv cifferposition flyttes med **▶** tasten, og ændres med **▲** tasten. Når kommaet blinker, kan placeringen ændres med **▲** tasten.

I indtastningsmenuer med faste parametre skiftes mellem parametrene med **▲**. Gem udføres ved først at aktivere **▶** og derefter **▲** samtidigt.

Forlad indstilling uden at gemme - tryk på **ⓔ**.

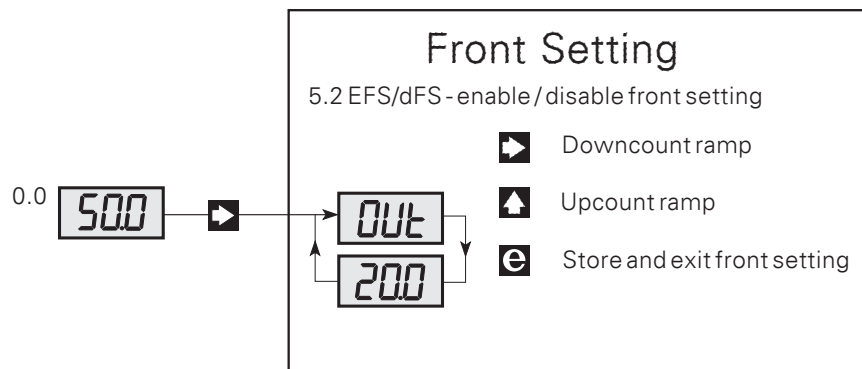


0.0 Normal tilstand - Displayet viser indgangsværdi i % af indgangs-span.

Displayet går til denne tilstand ved power ON, eller hvis ingen taster har været aktiveret i en periode på 2 minutter.

▶ tAR - Tarering

Når undermenu 5.1 er valgt til { tLO eller tHI}, vil tryk på **▶** i mere end 2 sekunder tarere indgangsværdien til den værdi, den har på aktiverings-tidspunktet. Indgangens span påvirkes ikke og bibeholdes i forhold til den nye offsetværdi.



1.0 In - INDSTILLING AF INDGANGSSPAN

1.1 InL - Indstilling af 0% indgangsværdi.

Lovlige valg er -40...100 mV.

1.2 InH - Indstilling af 100% indgangsværdi.

Lovlige valg er -40...100 mV.

1.3 In0 - Indstilling af overrange.

Den analoge udgang følger lineært det indstillede indgangsspan {1.1 - InL og 1.2 - InH} med en begrænsning på 20,5 mA (normalt ca. 103% indgangsspan).

Når indgangssignalet er < eller > det indstillede indgangsspan, vil displayet følge med og vise -XX% eller XXX%, indtil indgangen går i begrænsning.

Overrange indstilles i % af indgangsspannet og sikrer, at indgangen ikke går i begrænsning inden for det procentvise overrange, hverken under eller over det indstillede indgangsspan, forudsat at indgangsspan ± overrange ligger inden for signalområdet - 40...100 mV.

Overrangeindstillingen påvirker ikke den analoge udgang. Hvis overrangemålingen skal indgå i det analoge udgangssignal, skal udgangssignalet for det indstillede indgangsspan vælges, så der er plads til overrange inden for udgangens signalområde (0...20 mA / 0...10 VDC).

Eksempel:

Et signal på 5...15 mV svarer til en vægt på 0...1000 kg. På mV transmitterens analoge udgang skal det være muligt at detektere en 50% overbelastning af vægten, samtidig med at displayet viser 150%.

Følgende indstilling vil give den ønskede funktion med et udgangssignal på 4...19.90 mA.

Indgang: InL = 5,0, InH = 15,0, In0 = 50,0.

Udgang: OL = 4,0, OH = 14,6, UI = 002.

Bemærk at udgangens span er valgt til (14,6 mA - 4,0 mA) = 10,6 mA som med et tillæg på 50% vil give et span på (10,6 + (10,6 * 50 / 100)) = 15,9 mA.

3.0 CAL - Indstilling af kalibreringsværdier

Kalibreringsfunktionen er en forholdskalibrering, hvor man i undermenu 3.1 {CLO - Calibration Low} skal indtaste den procentvise indgangs-værdi for den lave kalibrering, og i undermenu 3.2 {CHI - Calibration High} skal indtaste den procentvise indgangsværdi for den høje kalibrering.

De indtastede procentværdier anvendes til beregning af det reelle indgangsspan. Når {CHI - Calibration High} aktiveres, udføres beregningen med de procentværdier, der står i {CLO} og {CHI}.

3.1 CLO - Indstilling af lav kalibreringsværdi.

Tast **0**. Indtast kalibreringsværdien ved hjælp af **0** og **1** tasterne.

Påtryk indgangen det lave kalibreringssignal. Aktiver **0** og **1** samtidigt.

3.2 CHI - Indstilling af høj kalibreringsværdi.

Tast **0**. Indtast kalibreringsværdien ved hjælp af **0** og **1** tasterne.

Påtryk indgangen det høje kalibreringssignal. Aktiver **0** og **1** samtidigt. Indgangsspannet beregnes nu ud fra de indtastede kalibreringsværdier. mV-værdierne kan aflæses i undermenuerne {1.1 - InL og 1.2 - InH}.

4.0 Out - Indstilling af analog udgang

4.1 OL - Lav - 0% indstilling af analog udgang.

Lovlige valg er strøm i området 0,0...20,0 mA eller spænding i området 0,0...10,0 VDC.

4.2 OH - Høj - 100% indstilling af analog udgang.

Lovlige valg er strøm i området 0,0...20,0 mA eller spænding i området 0,0...10,0 VDC.

4.3 UI - Valg af strøm- eller spændingsudgang.

Se hardwareprogrammering for korrekt jumperindstilling.

001 = strømudgang i området 0...10 mA

002 = strømudgang i området 0...20 mA

003 = spændingsudgang i området 0...500 mV

004 = spændingsudgang i området 0...1000 mV

005 = spændingsudgang i området 0...5 V

006 = spændingsudgang i området 0...10 V

4.4 rEP - Indstilling af reaktionstid.

Lovlige valg er 0,0...999 sekunder. Er den indstillede reaktionstid < 0,06 s, vil reaktionstiden være 0,06 sekunder.

5.0 APP - Applikationsvalg

5.1 tAR - Valg af tareringstype.

Mulige valg er tL0 - 0% tarering enable, tHI - 100% tarering enable eller dtA - tarering disabled.

Vælges tL0, vil tryk på i mere end 2 s eller aktivering af den digitale indgang tarere indgangssignalet til 0%.

Vælges tHI, vil tryk på i mere end 2 s eller aktivering af den digitale indgang tarere indgangssignalet til 100% (max.).

De 2 typer tarering kan benyttes til henholdsvis ind- eller udvejning. Hvis 0% (tL0) tarering er valgt, vil analogindgangen vise 0% efter tarering. Ved valg af 100% (tHI) vil enheden vise 100% efter tarering, svarende til tara + nettovægt = bruttovægt.

Tarering kan ske enten via den digitale indgang eller vælges fra enhedens front.

5.2 dIN - Valg af digital indgangstype.

Mulige valg er:

PnP = mekanisk kontakt eller åben kollektor transistor til +24 VDC.

nPn = mekanisk kontakt eller åben kollektor transistor til Gnd.

5.3 SUP - Indstilling af forsyningsspænding til transducer.

Lovlige valg er 5,0...13 VDC.

5.4 PAS - Indstilling af password.

Tast . Når password er 040, kan der foretages ændringer i alle menupunkter. Når password er <> 040, er programmering i alle menupunkter blokeret, men åben for aflæsning af indstillinger. Indtast password ved hjælp af og tasterne.

Når password er korrekt, aktiveres og samtidigt.

Lovlige valg er 0...999.

5.5 Frq - Valg af common mode frekvensundertrykkelse.

Mulige valg er 50 eller 60 Hz.

Dokumenthistorik

The following list provides notes concerning revisions of this document.

Rev. ID	Dato	Noter
103	2232	UKCA tilføjet.
104	2425	UKCA ophørt.

Vi er lige i nærheden, *over hele verden*

Lokal support, uanset hvor du er

Vi yder ekspertservice og 5 års garanti på alle vores enheder. Med hvert eneste produkt, du køber, får du personlig teknisk support og vejledning, levering fra dag til dag, gratis reparation i garantiperioden og let tilgængelig dokumentation.

Vi har hovedkvarter i Danmark samt kontorer og autoriserede partnere verden over. Vi er en lokal

virksomhed med global rækkevidde. Derfor er vi altid i nærheden og har et godt kendskab til dine lokale markeder. Vi har fokus på tilfredse kunder og leverer PERFORMANCE MADE SMARTER over hele verden.

Få yderligere oplysninger om vores garantiprogram, eller mød en salgsrepræsentant i dit område - kontakt os på preelectronics.dk.

Få fordel af *PERFORMANCE MADE SMARTER*

PR electronics er den førende teknologivirksomhed med speciale i at gøre styringen af industriprocesser mere sikker, pålidelig og effektiv. Vi har siden 1974 udviklet en række kernekompetencer inden for innovativ højpræcisionsteknologi med lavt energiforbrug. Vi er kendt for fortsat at sætte nye standarder for produkter, som kommunikerer, monitorerer og forbinder vores kunders procesmålepunkter med deres processtyresystemer.

Vores innovative, patenterede teknologier er blevet til i kraft af vores omfattende R&D faciliteter samt gennem et indgående kendskab til vores kunders behov og processer. Vores grundlæggende principper omhandler enkelhed, fokus, mod og dygtighed, hvilket sikrer at nogle af verdens største virksomheder kan opnå PERFORMANCE MADE SMARTER.