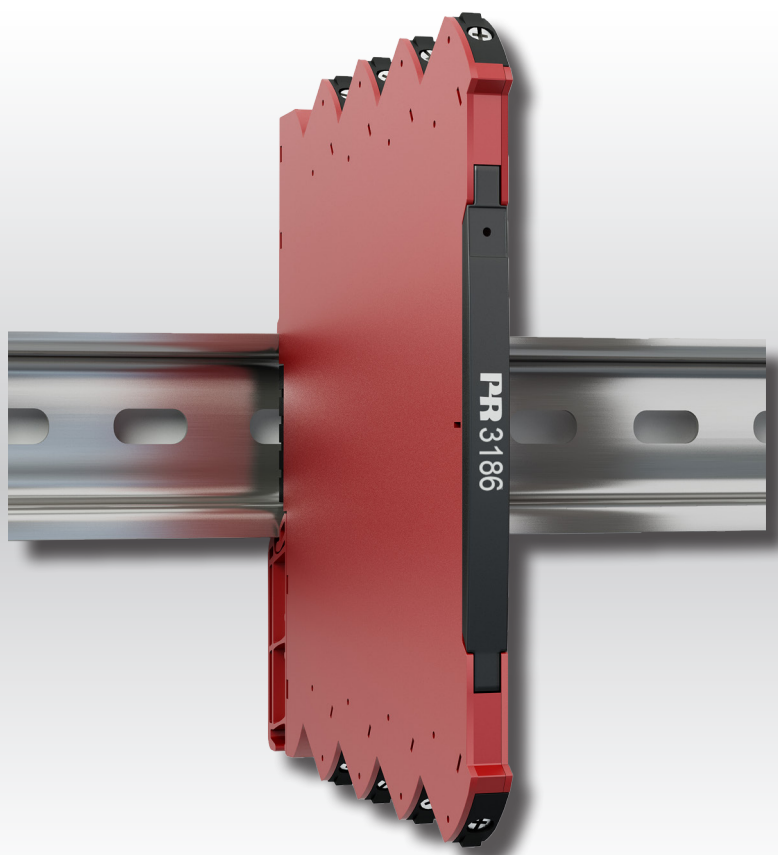


PERFORMANCE  
MADE  
SMARTER

# 产品手册

## 3186A: 二线制变送器隔离器

## 3186B: 二线制电流隔离器



温度

安全栅

通讯接口

多功能

隔离器

数显表

No. 3186V103-CN  
自此序列号始: 221319037

**PR**  
electronics

# 6 大特色产品

## 满足您的一切需求

### 单品出色·组合无敌

凭借创新型专利技术·信号调节更加简单·智能·产品组合由六大产品类组成·具备多种模拟量和数字量模块·涵盖上千种工业自动化应用·所有产品都符合甚至高于行业的最高标准·这可确保产品即便在最恶劣的环境条件下仍能可靠运行·5 年产品保修期·让您使用更安心·



Temperature

温度变送器和温度传感器系列产品·提供从温度测量点到系统控制一站式信号解决方案·从而在最大程度上保证信号的完整性·仅需一套点对点解决方案·您就可以在任何环境中将工业过程中的温度信号转换为模拟量信号·总线信号或数字通讯信号·该方案具备响应时间短·自动校准·传感器故障检测·低漂移和卓越 EMC 性能等诸多优点·



I.S. Interface

我们采用最严格的安全标准来检验产品·以期提供最安全的信号·秉承创新精神·我们已经在 SIL 2 全面评估本质安全型接口方面取得了开创性成就·其既高效又经济·效果卓著·成效斐然·模拟量和数字量本质安全栅种类齐全·同时提供多种输入输出·这使得 PR 标准成为一项易于实施的现场检验标准·在大型项目安装过程中·新背板方案大大简化安装和布线·且能与标准 DCS 系统无缝集成·



Communication

我们提供经济实惠·使用方便·面向未来的通讯接口·以便您能够访问所安装的 PR 产品·所有接口均可拆卸·并带有屏幕和按钮·可以显示过程值/诊断值和对参数进行配置·产品特定功能包括通过 Modbus 和蓝牙进行通讯·以及使用我们的便携式设备主管 (PPS) 应用程序进行远程访问·可用于 iOS 和 Android·



Multifunction

单品为多功能系列产品·可涵盖大量现场应用·可轻而易举按照您的现场标准进行配置·此种单品可适用多种应用方式·既节省安装和培训时间·又大大简化库存备件管理·该设备专为长期信号精度高·功耗低·抗电噪声优异·编程简单而设计·



Isolation

基于微处理器技术研发的 6 mm 隔离器·小巧精致·响应迅速·品质一流·以极低的总拥有成本为专用应用提供卓越性能和抗电磁干扰·可水平或垂直安装·装置间无需间隙·



Display

数显表系列以其灵活性和稳定性著称·该设备系列几乎满足过程信号读数显示的所有需求·并具有通用的输入和供电能力·无论哪种行业·无论环境条件何其苛刻·该设备均能实时测量过程值并提供用户友好型界面和值得信赖的继电器信号·

# 3186A: 二线制变送器隔离器

## 3186B: 二线制电流隔离器

### 目录

|                                      |    |
|--------------------------------------|----|
| 警告.....                              | 4  |
| 符号含义.....                            | 4  |
| 安全须知.....                            | 5  |
| 3000 系列的安装/拆卸.....                   | 6  |
| DIN 导轨的安装.....                       | 7  |
| 标志.....                              | 7  |
| 应用.....                              | 8  |
| 技术特点.....                            | 8  |
| 安装调试.....                            | 8  |
| 连接.....                              | 9  |
| 订购.....                              | 10 |
| 技术参数.....                            | 10 |
| 安装说明.....                            | 13 |
| UL 安装.....                           | 13 |
| Zone 2 中的 IECEx、ATEX、UKEX 安装.....    | 13 |
| Division 2 或 Zone 2 中的 cFMus 安装..... | 13 |
| 文档更新记录.....                          | 14 |

## 警告



一般

为了避免触电和火灾危险，必须遵守本指南的安全须知和指导原则。  
设备必须严格按照说明使用，不得超规格使用设备。  
在调试设备前，必须仔细阅读本安装指南。  
只有合格的专业人员（技术人员）才能安装此设备。  
如果设备以非制造商规定的方式使用，则设备提供的保护可能会受损。

**避免爆炸和严重伤害：请务必将发生机械故障的模块退还至 PR electronics 进行维修或更换。**

设备维修仅可由 PR electronics A/S 完成。



危险电压

在未确保设备完全固定前，切勿将危险电压连接至设备。

在存在危险电压连接至设备输入/输出情况的应用中，必须确保电缆、端子、外壳以及周围环境（包括相邻设备）都有足够的间距或隔离，以确保防触电保护能够生效。

潜在的静电充电危险。为了避免因外壳静电充电而导致爆炸的危险，除非已知该区域安全，否则切勿操作该装置；或采取适当的安全措施避免静电放电。



小心

## 符号含义



带有感叹号的三角形：警告/要求。潜在致命的情况。请在安装和调试设备前阅读手册，以免可能导致人身伤害或机械损坏的事故。



CE 标志证明设备符合相关指令的基本要求。



UKCA 标志证明设备符合法律要求基本要求。



防爆设备已获得符合 ATEX 指令要求的认证，可用于连接安装于爆炸区域内的其他设备。参见安装说明。

# 安全须知

## 收货和拆箱

打开设备包装，切勿损坏设备，检查设备型号是否与订购的设备型号相符。包装应始终随附设备，直至永久安装该设备。

## 环境

避免阳光直射、灰尘、高温、机械振动和冲击、雨水和严重潮湿环境。如有必要，应通过通风方式避免加热超过环境温度规定限值。

该设备必须安装在污染等级 2 或更优的环境中。

该设备设计为至少在 2000 米海拔以下是安全的。

该设备仅供室内使用。

## 安装

只有熟悉手册中的技术术语、警告和说明以及能够遵循该手册进行操作的技术人员才能连接设备。若对于设备的正确操作方法存有疑问，请与当地经销商联系；或直接联系

PR electronics A/S  
[www.prelectronics.com](http://www.prelectronics.com)

设备的安装和连接应符合国家有关电气材料安装的法规，例如对于电缆横截面、保护熔断器和安装位置的规定。

输入/输出和电源连接的说明显示在方框图中和设备侧面标签上。

该设备配有现场接线端子，需由具有双重/加强绝缘的电源模块供电。电源开关应易于接近并靠近设备。电源开关应标记为设备的断电装置。

3000 系列产品必须安装在符合 EN 60715 标准的 DIN 导轨上。

设备制造年份由序列号的前两位数字指示。

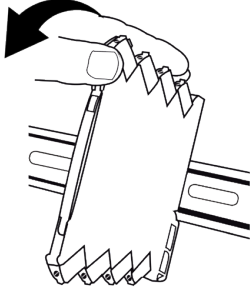
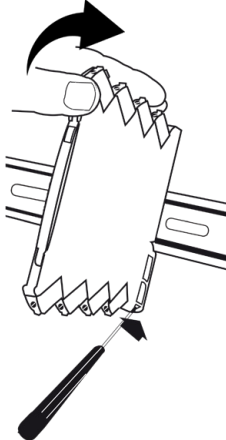
## 清洁

断开连接后，可用浸有蒸馏水的布清洁设备。

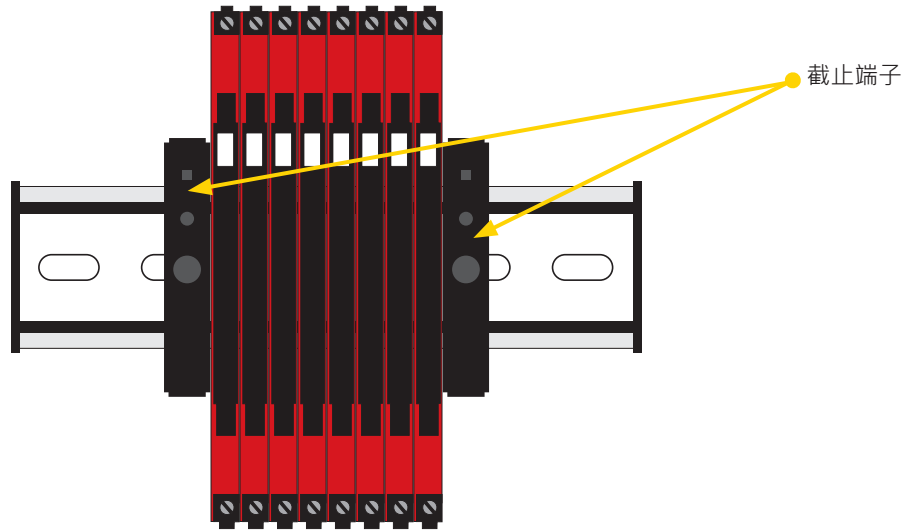
## 责任

若未严格遵守本手册中的说明，则客户不能根据已签订的销售协议对 PR electronics A/S 提出索赔要求。

## 3000 系列的安装/拆卸

| 安装至 DIN 导轨/电源导轨上 (图 1)  | 从 DIN 导轨拆除 (图 2)  |
|---|---|
| <p data-bbox="300 229 539 257">将设备轻轻卡到轨道上</p>                                     | <p data-bbox="810 229 1380 289">首先, 请拆卸具有危险电压的连接器。<br/>用螺丝刀轻轻提起底部锁定装置, 将设备从导轨上拆下。</p> |
|  |    |

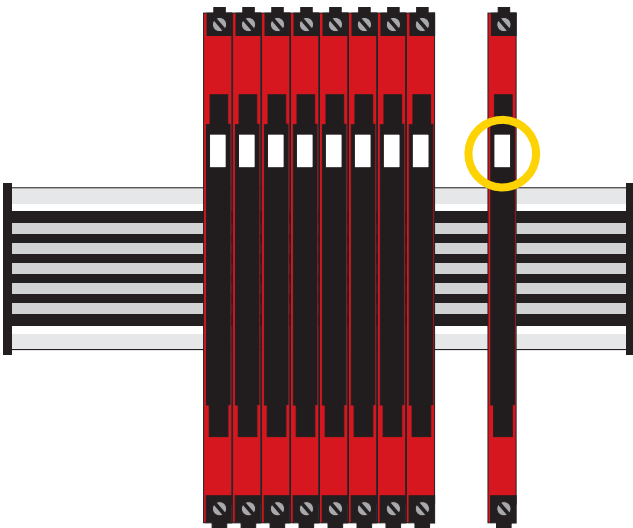
## DIN 导轨的安装



在海洋船舶应用情况下，必须使用截止端子 (PR 型号 9404) 支撑此类设备。

## 标志

3186 的前盖设计有一个用于固定附件标记牌的区域。标记牌的面积为 5 x 7.5 mm。Weidmüller MultiCard 系统标记牌·MF 5/7.5 型号适用。



## 3186A: 二线制变送器隔离器

## 3186B: 二线制电流隔离器

- 单/双通道二线制变送器隔离器/电流隔离器
- 1:1 标准电流信号隔离, 信号范围 3.5...23 mA
- 低通道压降和快速响应时间 < 5 ms
- 精度优秀, 优于 0.05%
- 6.1 mm 超薄外壳

### 应用

- 3186A 是 1:1 回路供电输出, 二线制变送器电流回路信号隔离器, 测量无源输入信号。
- 3186B 是 1:1 回路供电输出, 有源电流回路信号隔离器, 测量有源输入信号。
- 无论在技术或是成本上, 是电气隔离的绝佳选择。
- 能有效抑制浪涌电流, 保护控制系统远离信号噪声和瞬变的影响。
- 消除接地环路和测量浮地信号。
- 安装于安全区域或 Zone 2 和 Cl. 1 Div 2 区域。

### 技术特点

- 3186 无需单独供电, 由二线制回路电压驱动。
- 宽电压范围 6...35 V。
- 低输入到输出压降, 典型值 2.5 V (3186A)。
- 低输入压降 ≤ 3 V (3186B), 即便在输出端没有加载回路电压时。
- 极高的转换精度, 优于 0.05% (在 3.8...20.5 mA 范围内)。
- 信号范围为 3.5...23 mA, 意味着 3186 符合 NAMUR NE43 标准要求。
- 输入与输出的浮地和电气都相互独立。
- 高电气隔离性能 2.5 kVAC。
- 快速响应时间 < 5 ms。
- 卓越的信噪比 > 60 dB。

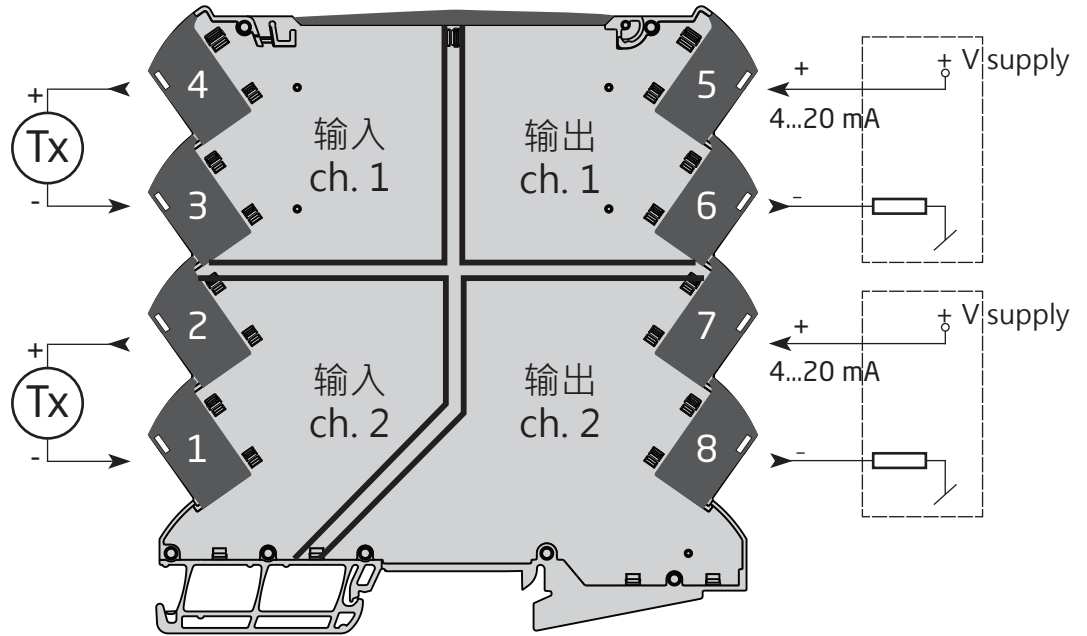
### 安装调试

- 每米 DIN 导轨可以实现多达330个通道。
- 操作温度范围广 -25...+70°C。

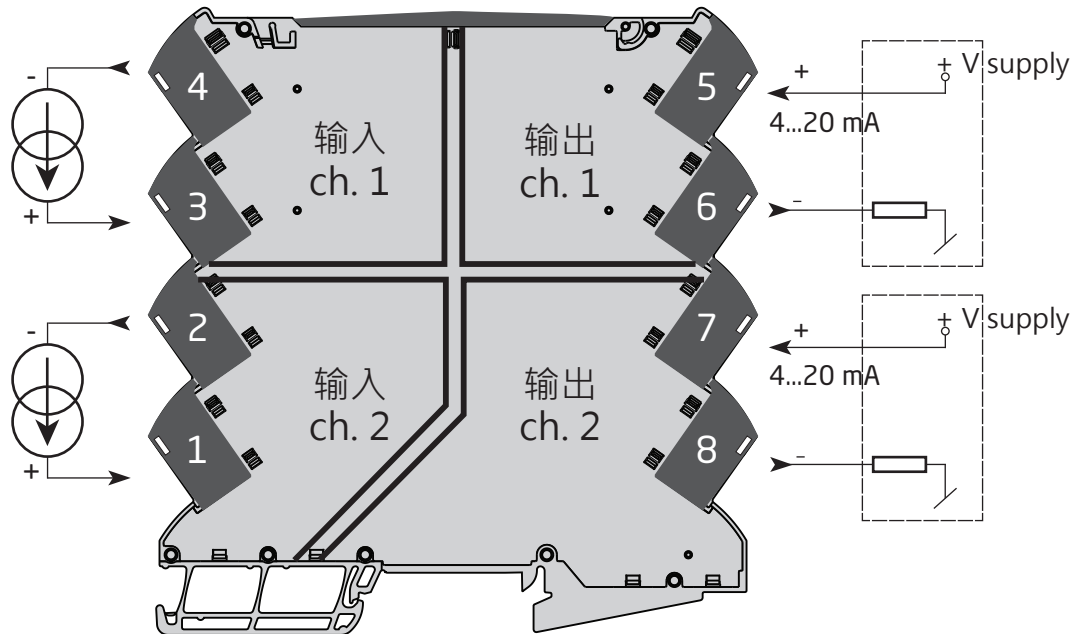


# 连接

## 3186A



## 3186B



安全区域或  
Zone 2 和 Cl.1, Div. 2, gr. A-D

## 订购

| 型号   | 版本           | 通道   |
|------|--------------|------|
| 3186 | 二线制变送器隔离器 :A | 单 :1 |
|      | 二线制电流隔离器 :B  | 双 :2 |

示例 : 3186B2

## 附件

9404 = 导轨截止端子

## 技术参数

### 环境条件:

|                       |                |
|-----------------------|----------------|
| 工作温度                  | -25°C 至 +70°C  |
| 存储温度                  | -40°C 至 +85°C  |
| 标定温度                  | 20...28°C      |
| 相对湿度                  | < 95% RH (无冷凝) |
| 防护等级                  | IP20           |
| 安装条件为污染等级 2 和过压类别 II。 |                |

### 机械规格:

|              |   |
|--------------|---|
| 结构尺寸 (高x宽x深) | 113 x 6.1 x 115 mm                          |
| 重量 (大约)      | 70 g  |
| DIN 轨类型      | DIN EN 60715 - 35 mm                        |
| 导线规格         | 0.13...2.5 mm <sup>2</sup> / AWG 26...12 绞线 |
| 螺丝端子扭矩       | 0.5 Nm                                      |
| 抗振规格         | IEC 60068-2-6                               |
| 2...25 Hz    | ±1.6 mm                                     |
| 25...100 Hz  | ±4 g  |

### 常用规格:

|                           |                        |
|---------------------------|------------------------|
| 电源电压                      | 6...35 VDC             |
| 压降 · 输入到输出典型值 (3186A)     | 2.5 V                  |
| 输入压降典型值 (3186B)           |                        |
| 输出供电和未供电情况下               | ≤ 3 V                  |
| 隔离电压 · 测试                 | 2.5 kVAC               |
| 隔离电压 · 工作                 | 300 VAC / 250 VAC (Ex) |
| 信号动态范围 · 输入 / 输出          | 模拟信号链                  |
| 信噪比                       | > 60 dB                |
| 响应时间 (0...90%, 100...10%) | < 5 ms                 |
| 截止频率 (3 dB)               | 100 Hz                 |

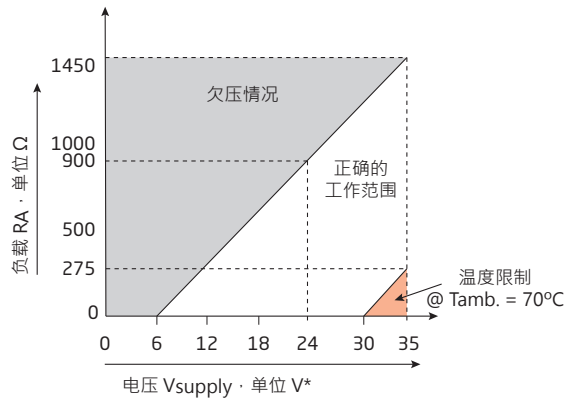
### 内部功耗:

|       |                   |
|-------|-------------------|
| 3186A | 50 mW 每通道         |
| 3186B | Vterminal x I 每通道 |

为了确保不超过最大内部温度，3186B1 & B2 必须遵循以下情况。

### 3186B1

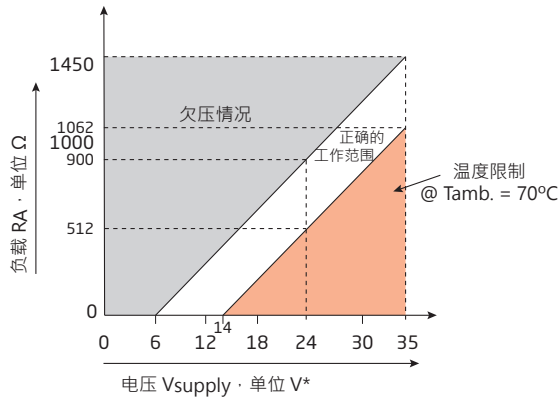
功耗 @  $T_{amb.} = 70^{\circ}\text{C}$ :



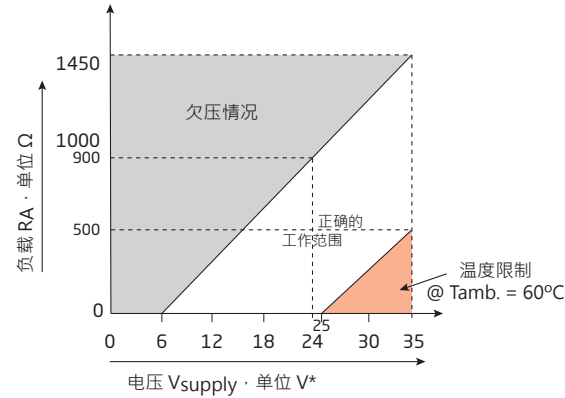
功耗 @  $T_{amb.} = 60^{\circ}\text{C}$  . . . . . 在工作范围内无限制

### 3186B2

功耗 @  $T_{amb.} = 70^{\circ}\text{C}$ :



功耗 @  $T_{amb.} = 60^{\circ}\text{C}$ :



功耗 @  $T_{amb.} = 50^{\circ}\text{C}$  . . . . . 在工作范围内无限制

\*  $V_{supply}$  : 供给 3186 的电压，包括 3186 输出端电压和负载 RA 两端的电压。

$RA = \text{PLC 输入阻抗} + \text{回路负载 (包括电缆电阻)}$ 。

**输入和输出规格：**

|                                   |               |
|-----------------------------------|---------------|
| 输入变送器 (Tx) 供电范围 (3186A) . . . . . | 3,5...32,5 V  |
| 信号范围 · 输入至输出. . . . .             | 3,8...20,5 mA |
| 信号转换. . . . .                     | 1:1           |
| 信号范围. . . . .                     | 3,5...23 mA   |
| 输出回路电流限值 · 额定. . . . .            | 24 mA         |
| 输出电流过载 · 最大. . . . .              | 50 mA         |

| 精度值 - 3186A |                          |  |   |  |
|-------------|--------------------------|--|---|--|
| 输入类型        | 绝对精度                     | 温度系数<br>$\Delta^{\circ}\text{C} = [\text{T}_{\text{amb.}} - 25^{\circ}\text{C}]$ |   |  |
|             |                          |  | $\text{T}_{\text{amb.}} > 25^{\circ}\text{C}$   | $\text{T}_{\text{amb.}} < 25^{\circ}\text{C}$  |
| mA          | $\leq \pm 8 \mu\text{A}$ | For $V_{\text{terminal}} \leq 24 \text{ V}$                                      | $T_{\text{coeff.}} = \pm 0.48 \mu\text{A}/^{\circ}\text{C}$                                 | $T_{\text{coeff.}} = \pm 1.68 \mu\text{A}/^{\circ}\text{C}$                                  |
|             |                          | For $V_{\text{terminal}} > 24 \text{ V}$   | $T_{\text{coeff.}} = \pm 0.02 \mu\text{A}/^{\circ}\text{C} \times V_{\text{terminal}}^{**}$ | $T_{\text{coeff.}} = \pm 0.047 \mu\text{A}/^{\circ}\text{C} \times V_{\text{terminal}}^{**}$ |

| 精度值 - 3186B |                          |  |   |  |
|-------------|--------------------------|--|---|--|
| 输入类型        | 绝对精度                     | 温度系数<br>$\Delta^{\circ}\text{C} = [\text{T}_{\text{amb.}} - 25^{\circ}\text{C}]$ |   |  |
|             |                          |  | $\text{T}_{\text{amb.}} > 25^{\circ}\text{C}$   | $\text{T}_{\text{amb.}} < 25^{\circ}\text{C}$  |
| mA          | $\leq \pm 8 \mu\text{A}$ | For $V_{\text{terminal}} \leq 24 \text{ V}$                                      | $T_{\text{coeff.}} = \pm 0.48 \mu\text{A}/^{\circ}\text{C}$                                 | $T_{\text{coeff.}} = \pm 1.12 \mu\text{A}/^{\circ}\text{C}$                                  |
|             |                          | For $V_{\text{terminal}} > 24 \text{ V}$   | $T_{\text{coeff.}} = \pm 0.02 \mu\text{A}/^{\circ}\text{C} \times V_{\text{terminal}}^{**}$ | $T_{\text{coeff.}} = \pm 0.047 \mu\text{A}/^{\circ}\text{C} \times V_{\text{terminal}}^{**}$ |

\*\* $V_{\text{terminal}}$  : 3186 输出端电压 · 即通道 1 端子 5 和 6 之间电压 · 以及通道 2 端子 7 和 8 之间电压。

|  |                    |
|--|--------------------|
| EMC – 电磁兼容. . . . .                      | < $\pm 0.5\%$ 所设量程 |
| 扩展的 EMC 电磁兼容 :                           |                    |
| NAMUR NE 21, A criterion, burst. . . . . | < $\pm 1\%$ 所设量程   |

\*所设量程 = 4...20 mA

**符合标准：**

|                 |                              |
|-----------------|------------------------------|
| EMC . . . . .   | 2014/30/EU & UK SI 2016/1091 |
| LVD. . . . .    | 2014/35/EU & UK SI 2016/1101 |
| RoHS. . . . .   | 2011/65/EU & UK SI 2012/3032 |
| ATEX . . . . .  | 2014/34/EU & UK SI 2016/1107 |
| EAC. . . . .    | TR-CU 020/2011               |
| EAC Ex. . . . . | TR-CU 012/2011               |

**认证：**

|                                |            |
|--------------------------------|------------|
| DNV, Ships & Offshore. . . . . | TAA00001RW |
| c UL us, UL 61010-1. . . . .   | E314307    |

**本质安全/ 防爆认证：**

|                   |                           |
|-------------------|---------------------------|
| ATEX . . . . .    | KEMA 10ATEX0147 X         |
| IECEx. . . . .    | KEM 10.0068 X             |
| UKEX. . . . .     | DEKRA 21UKEX0055X         |
| c FM us . . . . . | FM17US0004X / FM17CA0003X |
| CCC. . . . .      | 2020322310003554          |
| EAC Ex. . . . .   | RU C-DK.HA65.B.00355/19   |

# 安装说明

## UL 安装

仅使用 60/75 °C 铜导线。

导线规格 . . . . . AWG 26-12

UL 文件编号 . . . . . E314307

本设备属于开放式的过程控制设备。为防止因接触带电部件而造成伤害，此设备必须安装在外壳中。如美国《国家电气规范》® (ANSI / NFPA 70) 所述，电源装置必须符合 NEC Class 2 规定。

## Zone 2 中的 IECEX、ATEX、UKEX 安装

IECEX KEM 10.0068 X . . . . . Ex ec IIC T4 Gc

KEMA 10ATEX0147 X . . . . . II 3 G Ex ec IIC T4 Gc

DEKRA 21UKEX0055X . . . . . II 3 G Ex ec IIC T4 Gc

为了安全安装，必须遵守以下规定。设备仅由熟悉适用于该地区国家和国际法律、指令和标准的合格专业人员安装。

设备应安装在符合 EN IEC 60079-0 规定并考虑到设备使用环境条件的合适外壳中。同时，外壳需至少具备 IP54 防护等级。

当额定条件下电缆或导线管入口点的温度超过 70 °C，或导体分支点温度超过 80 °C 时，所选电缆的温度规格应符合实际测量温度。

为了防止爆炸性气体被点燃，必须在维修前断开电源；在通电且存在爆炸性气体混合物时，切勿分离连接器。

Zone 2 电源导轨安装，只允许使用由 9410 型号电源控制装置供电的 9400 电源导轨。

当存在爆炸性气体混合物时，切勿从电源导轨安装或拆除设备。

## Division 2 或 Zone 2 中的 cFMus 安装

FM17CA0003X / FM17US0004X . . . . . Class I, Div. 2, Group A, B, C, D T4 或

Class I, Zone 2, AEx nA IIC T4 或 Ex nA IIC T4

在 Class I、Division 2 或 Zone 2 安装中，主体设备应安装在带锁外壳内，该外壳能够接受美国《国家电气规范》(ANSI/NFPA 70) 或《加拿大电气规范》(C22.1) 中规定的一种或多种接线方式。

如美国《国家电气规范》® (ANSI / NFPA 70) 中所述，3000 系列隔离器和变送器必须连接至 NEC Class 2 电路的限能输出端。如果设备连接至冗余电源（两个单独的电源），则两者都必须符合此要求。

如果安装在室外或潜在潮湿的位置，外壳防护等级应至少符合 IP54 要求。

**警告：**更换设备部件可能会损害 Zone 2 / Division 2 的适用性。

**警告：**为了防止爆炸性气体点燃，必须在维修前断开电源；在通电且存在爆炸性气体混合物时，切勿分离连接器。

**警告：**当存在爆炸性气体混合物时，切勿从电源导轨安装或拆除设备。

## 文档更新记录

以下列表提供了有关本文档修订的说明。

| 版本号 | 日期   | 说明  |
|-----|------|---|
| 101 | 1710 | 添加 3186B 型号。<br>添加最大需用功率和功率耗散规格。  |
| 102 | 2108 | 添加 PESO/CCOE 认证。<br>PESO/CCOE 认证已终止。<br>添加 CCC 认证。<br>ATEX和IECEX认证已更新 - Ex na 更改为 Ex ec。<br>标签 已更新。 |
| 103 | 2205 | 添加 UKEX 认证。   |

# 无论您身在何处， 我们始终在您身边

无论您身在何处，都将获得我们标志性红色模块的全力支持

我们所有的设备都提供权威的专家服务，且享受长达五年的质量保证。您购买的每款产品都将获得个性化的技术支持和指导，按时交货，保修期内免费维修，丰富的技术文档等服务。

我们的总部在丹麦，并我们在世界各地设有办事处并在全世界创建授权合作伙伴关系。我们能在全球范围内为您提供本地

化服务。这意味着我们总是伴随在您身边，并且非常了解当地市场。

我们致力于打造高客户满意度产品，并将 PERFORMANCE MADE SMARTER 这一理念传向世界。

了解更多有关我们的保修计划，或想与您所在地区的销售代表会面，请访问 [prelectronics.com](http://prelectronics.com)。

# 即刻受益

# PERFORMANCE MADE SMARTER

PR electronics 是一家行业领先的、专注于使过程控制更加安全、可靠和高效的技术型公司。自 1974 年以来，我们一直致力于高精度-低功耗的核心技术开发，不断创新发展，帮助客户提高监测现场过程参数的能力。

我们的创新专利技术来源于广泛的研发设施、强大的研发团队以及对客户需求和工艺过程的深刻理解。简约、专注、勇气、卓越是我们的座右铭。这指引着我们不断帮助一些世界上最大的公司实现更卓越的智能化 (PERFORMANCE MADE SMARTER)。