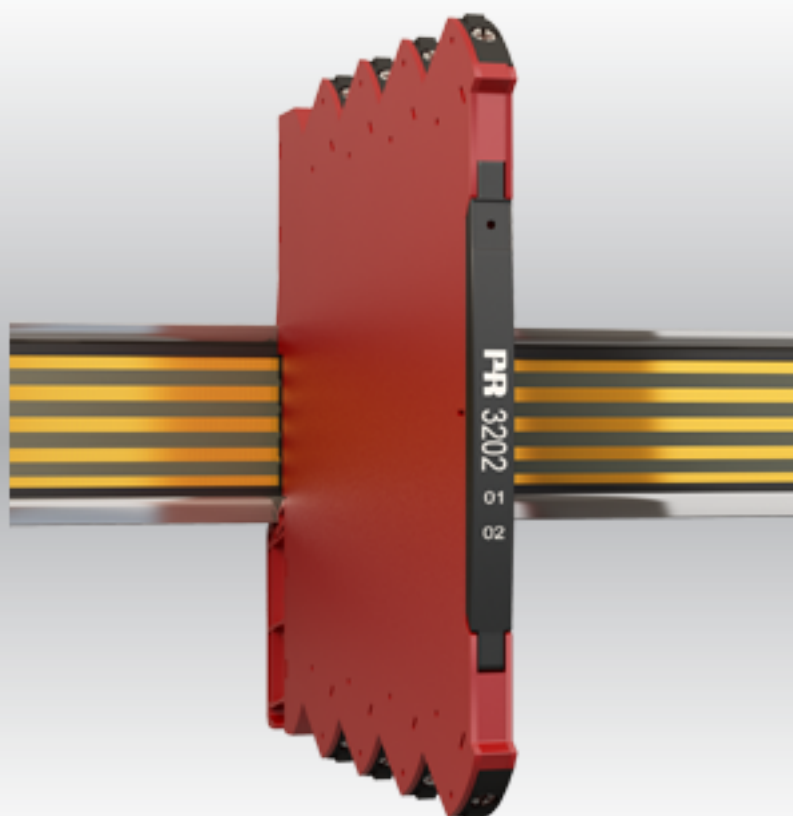


Manual del producto 3202

PERFORMANCE
MADE
SMARTER

Aislador de pulsos / amplificador



TEMPERATURA | INTERFACES I.S. | INTERFACES DE COMUNICACIÓN | MULTIFUNCIONAL | AISLAMIENTO | PANTALLA

No. 3202V100-ES
A partir del n.º de serie: 221940008

PR
electronics

6 familias de productos para cubrir todas las necesidades

Excepcionales individualmente, inigualables en conjunto

Con nuestras tecnologías patentadas e innovadoras, hacemos que el acondicionamiento de señal sea más inteligente y sencillo. Nuestra gama de productos se divide en seis áreas en las que ofrecemos gran variedad de dispositivos analógicos y digitales que abarcan miles de aplicaciones en la industria de la automatización. Todos nuestros productos cumplen o superan los más altos estándares industriales, garantizan la fiabilidad incluso en los entornos más adversos y tienen una garantía de cinco años.



Temperature

Nuestra gama de transmisores y sensores de temperatura proporciona la mayor integridad de señal desde el punto de medición hasta el sistema de control. Las señales de temperatura de los procesos industriales pueden convertirse en comunicaciones analógicas, digitales o de bus mediante una solución punto a punto muy fiable con un tiempo de respuesta rápido, calibración automática, detección de error en el sensor, baja deriva y rendimiento excelente EMC en cualquier entorno.



I.S. Interface

Proporcionamos las señales más seguras validando nuestros productos según las normas de seguridad más estrictas. Debido a nuestro compromiso con la innovación, hemos realizado logros pioneros en el desarrollo de interfaces I. S. con evaluación SIL 2 completa, que son a la vez eficientes y rentables. Nuestra amplia gama de barreras de aislamiento analógicas y digitales intrínsecamente seguras ofrece entradas y salidas multifunción, lo que convierte a PR en un estándar de instalación fácil de implementar. Nuestros backplanes simplifican aún más las grandes instalaciones y proporcionan una integración sin problemas con los sistemas DCS estándar.



Communication

Proporcionamos interfaces de comunicación económicas, fáciles de usar y preparadas para acceder a productos PR ya instalados. Todas las interfaces son extraíbles, tienen una pantalla integrada para la lectura de los valores del proceso, diagnóstico y pueden ser configuradas mediante pulsadores. Las funciones específicas del producto incluyen la comunicación a través de Modbus y Bluetooth así como acceso remoto mediante el uso de nuestra aplicación Portable Plant Supervisor (PPS), disponible para iOS y Android.



Multifunction

Nuestra exclusiva gama de dispositivos individuales cubre múltiples aplicaciones y es fácilmente implementable en una instalación. Disponer de una unidad para muchas aplicaciones distintas puede reducir el tiempo de instalación, formación y simplifica en gran medida la gestión de las piezas de repuesto en tus instalaciones. El diseño de nuestros dispositivos proporciona precisión de la señal a largo plazo, consumo energético reducido, inmunidad ante el ruido eléctrico y programación sencilla.



Isolation

Nuestros aisladores de alta calidad, compactos y rápidos de 6 mm, se basan en la tecnología de microprocesadores para ofrecer un rendimiento excepcional e inmunidad EMC para aplicaciones específicas con un coste total muy bajo. Se pueden colocar en vertical o en horizontal, sin necesidad de separación entre las unidades.



Display

Todos nuestros displays se caracterizan por su flexibilidad y estabilidad. Los dispositivos cubren casi cualquier necesidad de lectura en display de las señales de proceso y tienen alimentación universal. Proporcionan la medición en tiempo real del valor de proceso en cualquier industria y están diseñados para proporcionar una transmisión de información fiable y fácil de usar, incluso en entornos exigentes.

Índice

Advertencia	4
Identificación de símbolos	5
Instrucciones de seguridad	6
Instalación	7
Montaje / desmontaje del sistema 3000	7
Instalación en el carril DIN / power rail.	7
Marcado	8
Alimentación flexible	9
Características del producto	10
Conexiones	11
Diagrama de bloques	12
Especificaciones	13
Información para pedidos	13
Especificaciones técnicas	13
Especificaciones de entrada	14
Especificaciones de salida	14
Aprobaciones y certificados	15
Programación	16
Funcionamiento y resolución de problemas	17
Instrucciones de instalación	18
Historial del documento	19

Advertencia



ADVERTENCIA

Este dispositivo está concebido para conectarse a tensiones eléctricas peligrosas. La omisión de esta advertencia puede provocar lesiones personales graves o daños mecánicos.

Para evitar el riesgo de descarga eléctrica e incendio, se deben respetar las instrucciones de seguridad de este manual del producto y seguir las indicaciones. No se deben superar las especificaciones y el módulo debe ser utilizado sólo como se describe a continuación.

Antes de utilizar el módulo, debe examinar minuciosamente este manual del producto.

Sólo personal cualificado (técnicos) se encargará de instalar este módulo. Si el equipo es usado de forma diferente a la especificada por el fabricante, la protección proporcionada por el equipo puede verse afectada.



TENSIÓN PELIGROSA

Hasta que el módulo esté fijo, no hay que conectarle tensiones peligrosas.

En aplicaciones donde se conecte tensión peligrosa a las entradas / salidas del dispositivo, se debe asegurar una separación o aislamiento suficientes de los cables, los bornes y el envoltente con respecto al entorno (incluidos los dispositivos vecinos) para mantener la protección contra descargas eléctricas.



PRECAUCIÓN

Las siguientes operaciones sólo deben llevarse a cabo en un dispositivo desconectado y en condiciones seguras de ESD:

- a) Montaje general, conexión y desconexión de cables.
- b) Resolución de problemas en el dispositivo.

Identificación de símbolos



Triángulo con una marca de exclamación: Advertencia/exigencia. Situaciones potencialmente letales. Lea el manual antes de la instalación y de la puesta en marcha para evitar daños personales o mecánicos.



La **marca CE** demuestra que el módulo cumple con los requerimientos esenciales de las directivas de la UE.



La **marca UKCA** demuestra que el módulo cumple con los requerimientos esenciales de los reglamentos del Reino Unido.



El **símbolo de doble aislamiento** indica que el dispositivo está protegido con un aislamiento doble o reforzado.



Los módulos **Ex** han sido aprobados de acuerdo con la directiva ATEX para ser instalados en áreas explosivas. Consulte las instrucciones de instalación.

Instrucciones de seguridad

Definiciones

Las tensiones peligrosas se han establecido según los siguientes rangos: de 75 a 1.500 voltios CC, y de 50 a 1.000 voltios CA.

Los técnicos son personas cualificadas con formación para el montaje, el funcionamiento y la resolución de problemas en el dispositivo de acuerdo con las normas de seguridad.

Los operarios son trabajadores familiarizados con el contenido de este manual y capaces de utilizar de forma segura el módulo.

Recepción y desembalaje

Desenvolver el módulo sin dañarlo. Comprobar al recibir el módulo que el tipo corresponde al módulo pedido. El embalaje deberá guardarse siempre con el módulo hasta que éste se haya instalado de forma permanente.

Medio ambiente

Evitar los rayos de sol directos, polvo, altas temperaturas, vibraciones mecánicas y golpes, además de lluvia y humedad pesada. Si es necesario, debe evitarse superar los límites indicados para temperatura ambiente con ventilación.

El dispositivo debe ser instalado en el grado de polución 2 o superior.

El módulo está diseñado para ser seguro a una altitud de hasta 2000 m.

El dispositivo está diseñado para el uso en interiores.

Montaje

Solamente los técnicos que están familiarizados con los términos técnicos, advertencias e instrucciones del manual y que pueden cumplirlas, deberían conectar el módulo. Si hubiera cualquier duda acerca del uso correcto del módulo, contacta con tu distribuidor local o, como alternativa, con PR electronics A/S a través del sitio web www.prelectronics.com

El montaje y conexión del módulo deben cumplir con la legislación nacional para el montaje de materiales eléctricos, por ejemplo, la sección del cable, el fusible de protección y la ubicación.

Las descripciones de las conexiones de entrada / salida se muestran en el diagrama de bloques y en la etiqueta lateral.

El módulo viene provisto de cables de tierra y debe ser alimentado por una fuente de alimentación que tenga aislamiento doble. Un interruptor de potencia debería ser fácilmente accesible y próximo al módulo.

El interruptor de potencia debería estar marcado con una etiqueta, que indique la forma de desconectar el módulo.

El sistema 3000 puede ser montado en un carril DIN raíl según la EN 60715.

Los dos primeros dígitos del número de serie indican el año de fabricación.

Calibración y ajuste

Durante la calibración y el ajuste, la medición y la conexión de las tensiones externas deben realizarse de acuerdo con las especificaciones de este manual. El técnico debe utilizar herramientas e instrumentos cuyo uso sea seguro.

Funcionamiento normal

Los operarios sólo pueden ajustar y utilizar los dispositivos que estén fijados de forma segura en paneles, etc., evitando así el peligro de lesiones y daños personales. Esto significa que no debe existir peligro de descarga eléctrica, y que el dispositivo debe ser fácilmente accesible.

Limpieza

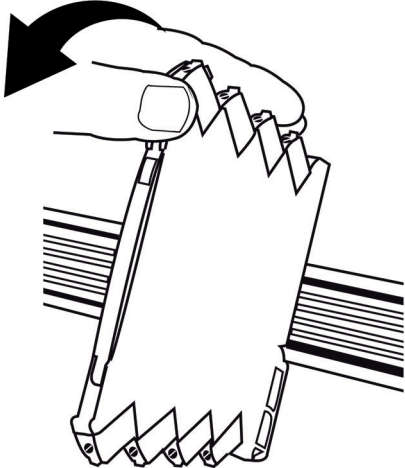
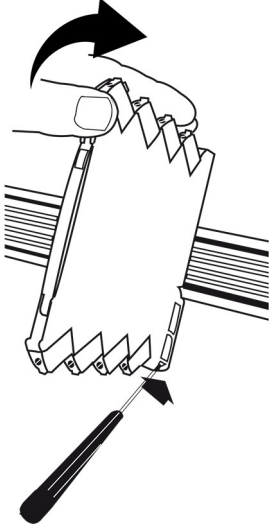
Una vez desconectado, el módulo puede limpiarse con un paño humedecido con agua destilada.

Responsabilidad

En la medida en la que las instrucciones de este manual no sean seguidas estrictamente, el cliente no puede exigir a PR electronics A/S las condiciones que éste ofrece normalmente en los acuerdos de ventas establecidos.

Instalación

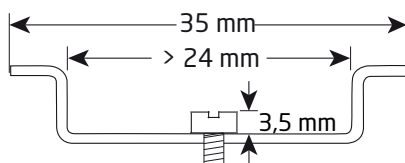
Montaje / desmontaje del sistema 3000

Montaje en carril DIN (Fig. 1)	Desmontaje del carril DIN (Fig. 2)
Coloca el dispositivo en el carril DIN.	Primero, recuerda desmontar los conectores con tensiones peligrosas. Desconecta el dispositivo del carril levantando la cerradura inferior.
	



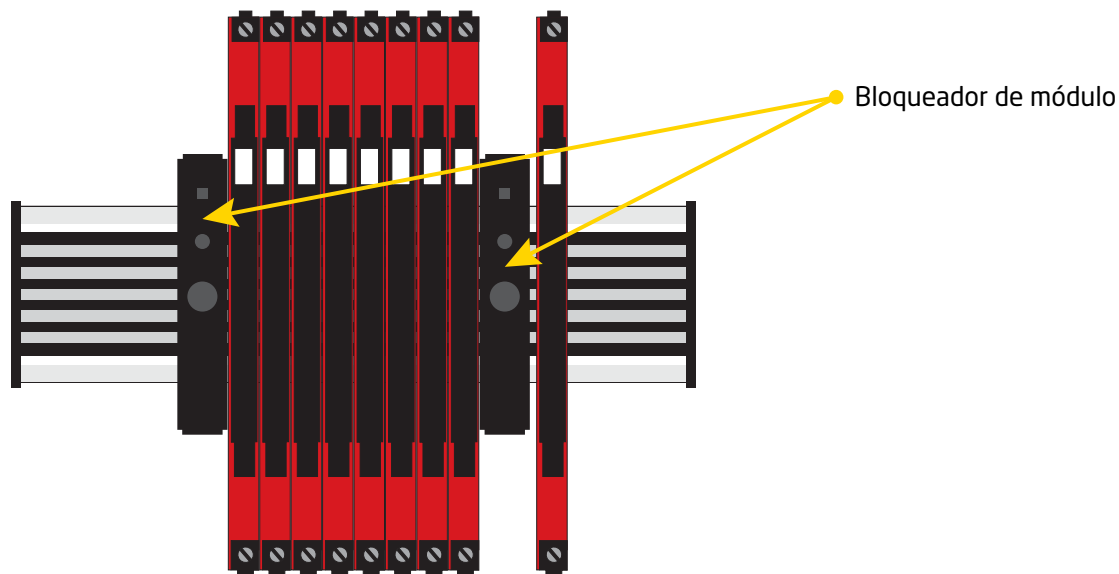
ADVERTENCIA

Los dispositivos del sistema 3000 se pueden montar en carril DIN o power rail (si procede). Para instalar los dispositivos del sistema 3000 con conectores power rail en un carril DIN estándar de 7,5 mm, la cabeza de los tornillos que sujeten el carril no deberá tener una altura superior a 3,5 mm, con el fin de evitar posibles cortocircuitos de los conectores power rail.



Instalación en el carril DIN / power rail.

El dispositivo se puede instalar en un carril DIN o en un power rail.



Las fuentes de alimentación se pueden montar en el power rail de conformidad con los requisitos del cliente.

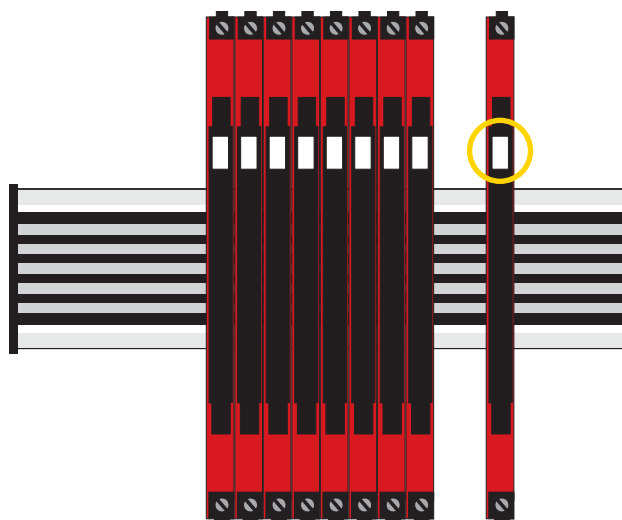


ADVERTENCIA

Para aplicaciones marinas, es necesario equipar los dispositivos con un bloqueador de módulo (número de referencia PR 9404).

Marcado

La cubierta frontal del dispositivo ha sido diseñada con un área para la colocación de una etiqueta. El área asignada al marcador mide 5 x 7,5 mm. Los marcadores del sistema MultiCard de Weidmüller, tipo MF 5 / 7.5, son adecuados.



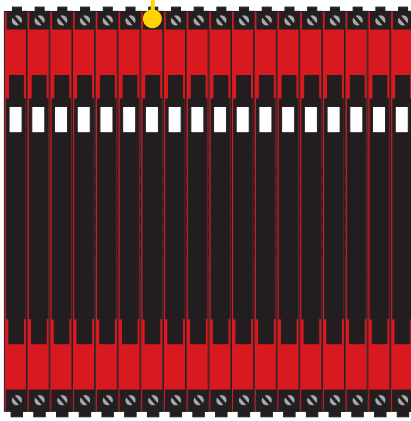
Alimentación flexible

Las especificaciones técnicas establecen la potencia necesaria máxima en los valores de funcionamiento nominales; p. ej.: tensión de alimentación de 24 V, temperatura ambiente de 60°C, carga de 600 Ω y corriente de salida de 20 mA. Es posible que se necesiten fusibles de protección externos dependiendo de la fuente de alimentación seleccionada. A continuación se especifican los valores nominales de los fusibles de protección.

Solución con raíl DIN - conexión en cadena de dispositivos:

Las unidades pueden alimentarse con 24 VCC ±30% a través de un cableado directo y un bucle entre los dispositivos.

Fusible de protección: 2,5 A



Fusible de protección: 0,4 A

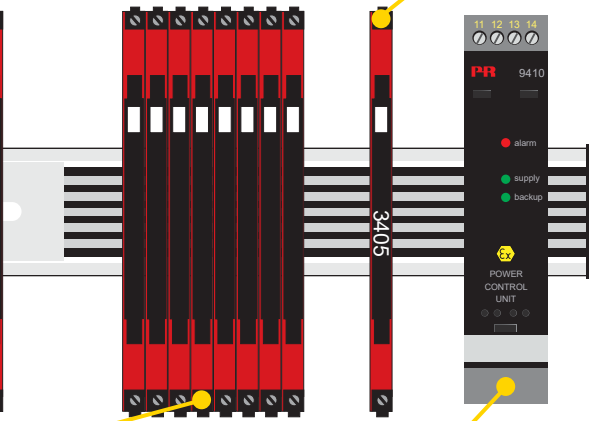
Power rail, solución n.º 1

Si no, puedes conectar 24 VCC a cualquier dispositivo 3000 con conector de power rail, que suministrará alimentación al resto de unidades del raíl.

Power rail, solución n.º 2:

La unidad de alimentación PR 3405 permite conectar fácilmente una fuente de 24 VCC / 2,5 A al power rail.

Fusible de protección: 2,5 A



Fusible de protección: Ubicado en el interior del PR 9410

Power rail, solución n.º 3:

La unidad de control de potencia PR 9410 es capaz de suministrar 96 W al raíl. Es posible utilizar fuentes de alimentación redundantes.

Nota

Los modelos 3xxx-N no tienen conectores power rail y sólo pueden recibir alimentación con cableado directo en cada dispositivo.

Características del fusible externo

El fusible de 2,5 A debe interrumpirse antes de que hayan transcurrido 120 segundos a 6,4 A.

Características del producto

- Entrada: NAMUR, colector abierto NPN, contacto.
- Salida: 2 relés o salida de transistor NPN.
- Aislamiento galvánico de 4 puertos de 2,5 kVCA.
- Detección de fallos de línea (LFD) / detección de corte de cable.
- Alimentación de 16,8 VCC...31,2 VCC.

Aspectos funcionales destacados

- Interconecta un sensor NAMUR con las tarjetas de entrada típicas de los sistemas de control.
- El alto aislamiento de 4 puertos proporciona supresión de sobretensiones que protege el sistema de control contra ruidos transitorios y ruidos y elimina los lazos de tierra.
- Proporciona una función de duplicador sencilla: 1 entrada - 2 salidas.
- Supervisa la fuente de la señal en busca de cortocircuitos o corte de cable con función de alarma en la salida secundaria, power rail y estado con LED.
- El dispositivo se puede montar en zona segura o en áreas de zona 2 / división 2.
- Todos los terminales están protegidos contra sobretensión, polaridad y cortocircuitos.

Aspectos técnicos destacados

- Opciones de salida: Transistor NPN o relé mecánico.
- Tiempo de respuesta: Relé < 20 ms / NPN < 0,1 ms.
- Alarma colectiva de carril DIN.
- Detección de fallos de línea (LFD) / detección de corte de cable.
- Amplio rango de temperatura ambiente de -25...70°C.
- NAMUR NE21, NE44.
- Conforme allo standard IEC 60947 - amplificatori di commutazione per sensori NAMUR.

Programación

- Configuración sencilla a través de interruptores DIP.

Montaje

- Las unidades pueden montarse una al lado de la otra, en horizontal y en vertical, sin separación en un carril DIN estándar, incluso a 70°C de temperatura ambiente.
- Las unidades pueden suministrarse por separado o instaladas en el power rail PR 9400.
- La carcasa fina de 6,1 mm admite hasta 163 unidades por metro.

Conexiones

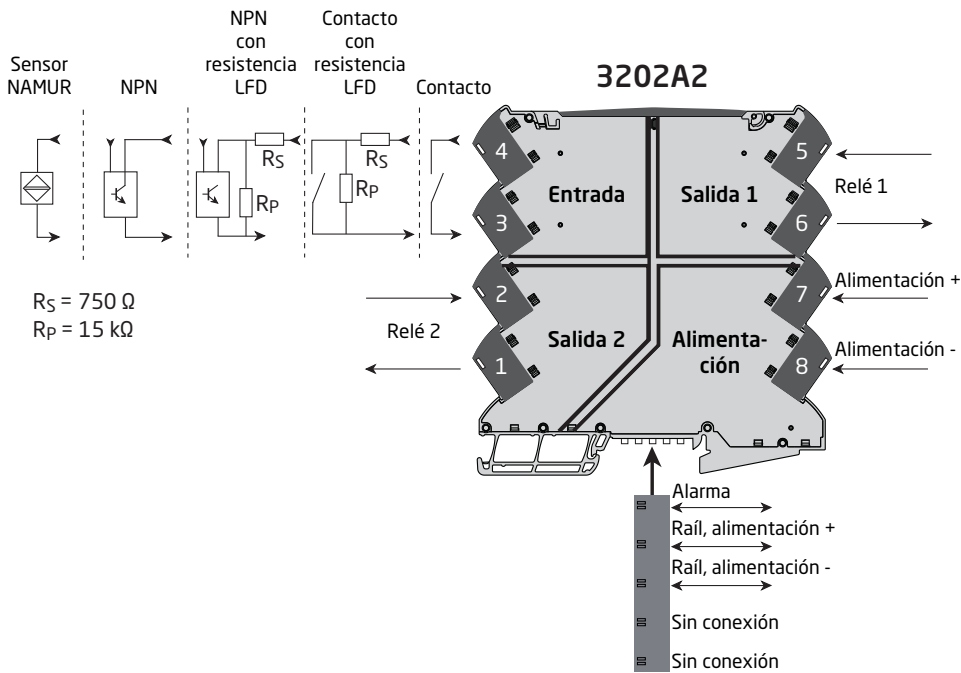
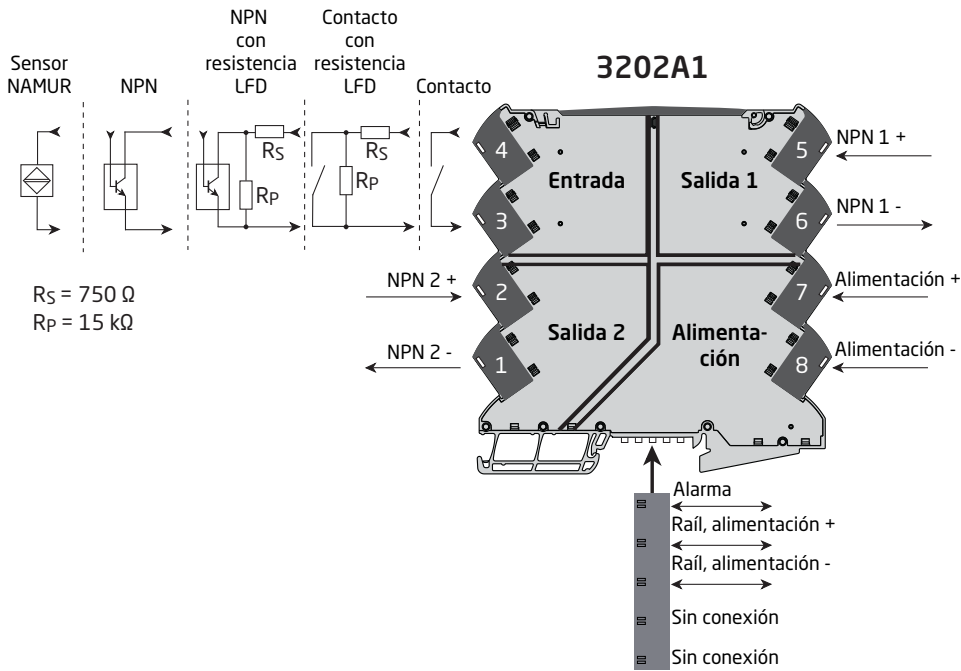
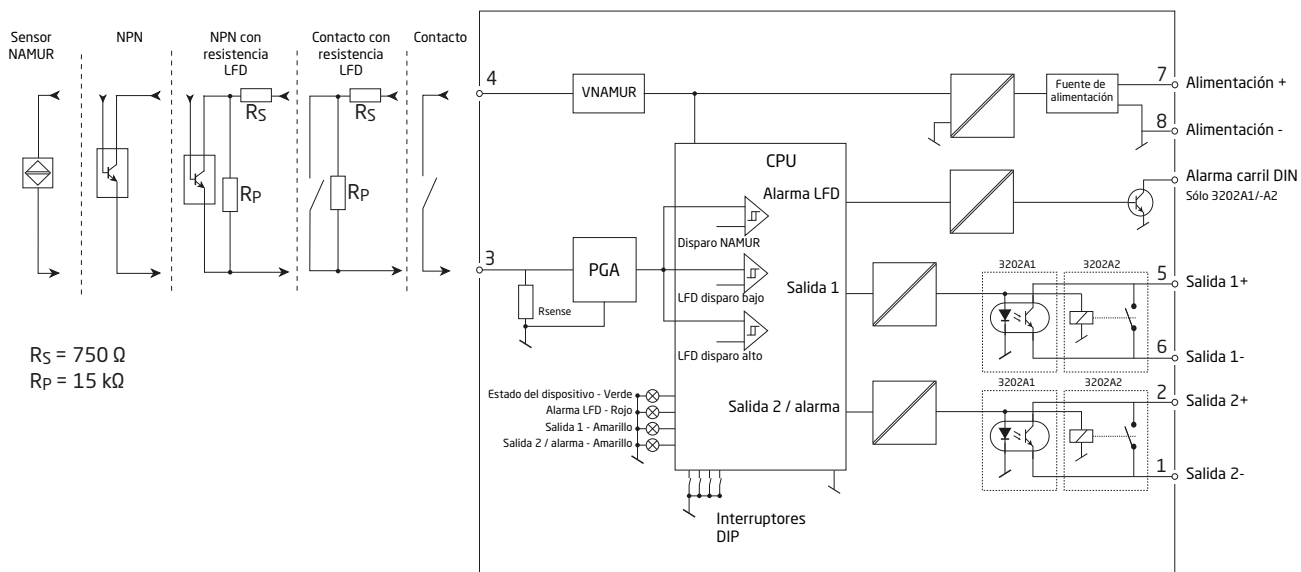


Diagrama de bloques



Especificaciones

Información para pedidos

Versiones del producto

Modelo	Versión			
3202	Aislador de pulsos / amplificador, salida NPN	: A1	Con conector power rail / terminales	: -
	Aislador de pulsos / amplificador, salida de relé	: A2	Alimentación a través de terminales	: -N

Ejemplo: 3202A1-N (aislador de pulsos / amplificador, salida de transistor NPN, alimentación a través de terminales)

Accesorios

9404 = Bloqueador de módulo para carril

Accesorios para dispositivos power rail

3405 = Unidad de conexión de power rail

9400 = Power rail - 7,5 o 15 mm de alto

9410 = Unidad de control de alimentación

9421 = Fuente de alimentación

Especificaciones técnicas

Condiciones ambientales

Temperatura de funcionamiento	-25..+70°C
Temperatura de almacenamiento	-40...+85°C
Temperatura de calibración.	20...28°C
Humedad relativa	< 95% HR (sin condensación)
Grado de protección.	IP20
Instalación en	Grado de polución 2 y cat. de medición / sobretensión II

Especificaciones mecánicas

Dimensiones (HxAxP).	113 x 6,1 x 115 mm
Peso aprox. 3202A1	70 g
Peso aprox. 3202A2	80 g
Tipo carril DIN	DIN EN 60715 - 35 mm
Tamaño del cable	0,13...2,5 mm ² / AWG 26...12 cable trenzado
Torsión del terminal de atornillado.	0,5 Nm

Especificaciones eléctricas comunes

Tensión de alimentación	16,8...31,2 VCC
Disipación de potencia máx., 3202A1	0,65 W
Disipación de potencia máx., 3202A2	0,95 W
Potencia necesaria máx.	1,2 W
Aislamiento, prueba.	2,5 kVCA
Aislamiento, trabajo.	300 VCA reforzad

Alimentación auxiliar

Limitación de la alimentación del sensor 8,2 VCC, máx. 8,2 mA a 0 VCC

Especificaciones de entrada

Entrada NAMUR

NAMUR según. EN 60947-5-6
 Frecuencia de entrada máx. 5 kHz
 Nivel de disparo bajo < 1,2 mA
 Nivel de disparo alto > 2,1 mA
 Impedancia de entrada 3202A1 / -A2 1 kΩ || 220 pF / 1 kΩ || 1,2 nF
 Alimentación del sensor 8,2 VCC
 Detección de fallos de línea - lazo abierto / cortocircuito. Nivel de disparo / histéresis: 0,1 mA / 0,2 mA, 7 mA / 0,5 mA

Entrada NPN

Frecuencia de entrada máx. 5 kHz
 Nivel de disparo bajo < 1,2 mA
 Nivel de disparo alto > 2,1 mA
 Impedancia de entrada 3202A1 / -A2 1 kΩ || 220 pF, 1 kΩ || 1,2 nF
 Tensión de entrada máx. 24 VCC
 Detección de fallos de línea - lazo abierto / cortocircuito. Nivel de disparo / histéresis: 0,1 mA / 0,2 mA, 7 mA / 0,5 mA

Entrada de contacto

Frecuencia de entrada máx. 5 kHz
 Nivel de disparo bajo < 1,2 mA
 Nivel de disparo alto > 2,1 mA
 Impedancia de entrada 3202A1 / -A2 1 kΩ || 220 pF, 1 kΩ || 1,2 nF
 Tensión de entrada máx. 24 VCC
 Detección de fallos de línea - lazo abierto / cortocircuito. Nivel de disparo / histéresis: 0,1 mA / 0,2 mA, 7 mA / 0,5 mA

Para la entrada de contacto y NPN, se deben instalar resistencias de tamaño adecuado para Rs y Rp si se activa la detección de fallos de línea. Valores típicos Rs = 750 Ω y Rp = 15 kΩ.

Especificaciones de salida

Salida de relé

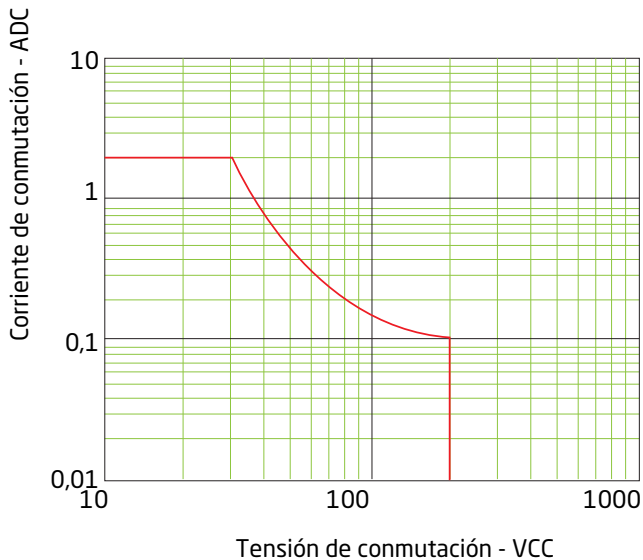
Tensión máx. 250 VCA / 200 VCC
 Corriente CA máx. 2 ACA
 CA máx. 100 VA
 Corriente CC máx., carga resistiva @ Urelé ≤ 30 VCC 2 ACC
 Corriente CC máx., carga resistiva @ 30 VCC < Urelé < 200 VCC $380 \times (U_{relé}-15)^{-2} \times 1,012^{(U_{relé}-15)}$ ACC
 Frecuencia de conmutación máx. 20 Hz
 Tiempo de respuesta < 20 ms

Salida NPN

Tensión máx. 30 VCC
 Ancho del pulso mín. > 0,1 ms
 Corriente de disipación máx. 80 mA
 Caída de tensión de salida máx. 2,5 V @ 80 mA
 Frecuencia de conmutación máx. 5 kHz

Tiempo de respuesta < 0,1 ms

Representación gráfica de corriente relé máx., carga resistiva a 30 VCC < Urelé < 200 VCC:



Aprobaciones y certificados

Requerimientos observados

EMC	2014/30/UE & UK SI 2016/1091
LVD	2014/35/UE & UK SI 2016/1101
RoHS.	2011/65/UE & UK SI 2012/3032
ATEX.	2014/34/UE & UK SI 2016/1107

Aprobaciones

c UL us, UL 61010-1	E314307
Aislamiento seguro	EN 61140

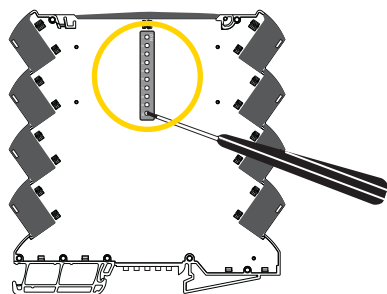
Aprobaciones Ex

ATEX.	KEMA 10ATEX0147 X
IECEx.	KEM 10.0068X
UKEX.	DEKRA 21UKEX0055X
c FM us	FM17US0004X / FM17CA0003X
CCC.	2020322310003554

Programación

Configuración con interruptores DIP

Los dispositivos aplicables se pueden configurar a través de interruptores DIP. Los interruptores DIP están ubicados en el lateral del dispositivo y se pueden ajustar con un destornillador pequeño u otra herramienta.



Recuerda apagar y encender el power rail / terminales para recargar los valores de los interruptores DIP en el momento del encendido.

Ajustes de interruptores DIP

El producto cuenta con dos salidas independientes: salida 1 y salida 2. Ambas salidas son normalmente abiertas / no energizadas. La salida 2 se puede utilizar como una copia de la entrada para funcionar como duplicador, o bien la salida 2 puede indicar una alarma LFD. Cada salida se puede invertir por separado.

Interruptor DIP 1	Activación de alarma LFD (ON)
Interruptor DIP 2	(ON) Salida 2 = alarma LFD (requiere int. DIP 1= ON), (OFF) Salida 2 = salida secundaria
Interruptor DIP 3	Salida 1 invertida (ON)
Interruptor DIP 4	Salida 2 invertida (ON)

Ajustes ilegales del interruptor DIP: DIP 1,2 = OFF,ON

Con LFD detectado e interruptor DIP 1 = ON o fallo del dispositivo, se activará la alarma del carril DIN. La alarma de carril DIN se registra como alarma colectiva en la unidad de control de alimentación PR 9410 (opcional).

Marcado de interruptores DIP del producto:

	S1	1	2	3	4
LFD enabled		●			
Out2 = Alarm indication			●		
Out1 inverted				●	
Out2 inverted					●

●= ON

Para facilitar la programación de los interruptores DIP, nuestro configurador de interruptores DIP se puede encontrar aquí:

www.prelectronics.com/dip-switch-configurator/

Funcionamiento y resolución de problemas

Los dispositivos de la serie 3000 ofrecen múltiples funciones para facilitar el uso por parte del usuario y para llevar a cabo una eficiente resolución de problemas eficiente.

La monitorización del funcionamiento es fácil desde los LED frontales.

LED frontales indicadores de estado



Indicador	LED	Estado
Estado del dispositivo - LED verde	OFF	No hay alimentación o fallo del dispositivo interno
	13 Hz, 15 ms	Funcionamiento normal
	1 Hz, 500 ms	Ajustes ilegales del interruptor DIP o inicio / reinicio
Alarma LFD / fallo del dispositivo - LED rojo	OFF	Funcionamiento normal
	ON	Fallo del dispositivo
	1 Hz, 15 ms	Sensor LFD / fallo de cable
Salida 1 / salida 2 - LED amarillo	ON/OFF ($f_{out} < 13 \text{ Hz}$)	Relé energizado / desenergizado, transistor ON/OFF
	13 Hz, 15 ms, ($f_{out} > 13 \text{ Hz}$)	Relé energizado / desenergizado, transistor ON/OFF

Instrucciones de instalación

Condiciones de instalación UL

Usar sólo conductores de cobre 60/75°C.

Tamaño del cable	AWG 26-12
Número de archivo UL	E314307

El dispositivo es un equipo de control de procesos de tipo abierto. Para evitar lesiones derivadas de la proximidad a piezas con tensión, el equipo debe instalarse en una caja. La fuente de alimentación debe cumplir con la NEC Clase 2, según lo descrito por el National Electrical Code® (ANSI / NFPA 70).

Instalación IECEx, ATEX y UKEX en Zona 2

IECEx KEM 10.0068 X	Ex ec IIC T4 Gc
KEMA 10ATEX0147 X	I 3 G Ex ec IIC T4 Gc
DEKRA 21UKEX0055X	II 3 G Ex ec IIC T4 Gc

Para una instalación segura, hay que tener en cuenta lo siguiente. El dispositivo solo deberá ser instalado por personal que esté familiarizado con las leyes, directivas y normas nacionales e internacionales que se aplican a esta área.

Los dispositivos deberán instalarse en un recinto adecuado que proporcione un grado de protección de al menos IP54 según EN IEC 60079-0, teniendo en cuenta las condiciones ambientales en las que se utilizará el equipo.

Cuando la temperatura bajo condiciones nominales sea superior a 70°C en el punto de entrada del cable o conducto, o 80°C en el punto de ramificación de los conductores, la especificación de temperatura del cable seleccionado deberá estar en conformidad con la temperatura real medida.

Para evitar la ignición en atmósferas explosivas, desconecte la alimentación antes de realizar el mantenimiento y no separe los conectores cuando estén conectados y haya una mezcla explosiva de gases explosivos.

Para la instalación en el power rail en la Zona 2, solo se admite el power rail tipo 9400 suministrado por la Unidad de Control de Potencia 9410.

No instale ni retire dispositivos del power rail cuando haya una mezcla explosiva de gases.

Instalación cFMus en la División 2 o Zona 2

FM17CA0003X / FM17US0004X	Clase I, Div. 2, Grupo A, B, C, D T4 o Clase I, Zona 2, AEx nA IIC T4 o Ex nA IIC T4
-------------------------------------	---

En instalaciones de clase I, División 2 o Zona 2, el equipo deberá montarse dentro de una caja hermética que sea capaz de aceptar uno o más de los métodos de cableado de Clase I, División 2 especificados en el Código Eléctrico Nacional (ANSI / NFPA 70) o en Canadá en el Código Eléctrico Canadiense (C22.1).

Los Aisladores y Convertidores del Sistema 3000 deben conectarse a circuitos de NEC Clase 2 de salida limitada, como se indica en el National Electrical Code® (ANSI / NFPA 70). Si los dispositivos están conectados a una fuente de alimentación redundante (dos fuentes de alimentación separadas), ambas deben cumplir este requisito.

Cuando se instalen en lugares al aire libre o potencialmente húmedos, la caja deberá cumplir como mínimo los requisitos de IP54.

Advertencia: La sustitución de componentes puede perjudicar la idoneidad para la zona 2 / división 2.

Advertencia: Para evitar la ignición de las atmósferas explosivas, desconecta la alimentación antes de realizar el mantenimiento y no separe los conectores cuando estén energizados y esté presente una mezcla explosiva de gases.

Advertencia: No instales ni retires dispositivos del power rail cuando haya una mezcla explosiva de gases.

Historial del documento

La siguiente lista contiene notas sobre las revisiones de este documento.

ID de rev.	Fecha	Notas
100	2304	Lanzamiento inicial del producto.

Estamos cerca de usted *en todo el mundo*

Nuestras fiables cajas rojas cuentan con asistencia en cualquier lugar

Todos nuestros dispositivos están respaldados por el servicio de expertos y una garantía de cinco años. Con cada producto que adquiera, recibirá asistencia técnica y orientación personalizadas, entrega diaria, reparación gratuita dentro del período de garantía y documentación de fácil acceso.

Nuestra sede central está en Dinamarca y tenemos oficinas y socios autorizados en todo el mundo. Somos una empresa local con alcance global, lo que significa que

siempre estamos cerca y conocemos bien el mercado local. Nuestro compromiso es la satisfacción del cliente y proporcionamos RENDIMIENTO MÁS INTELIGENTE en todo el mundo.

Para obtener más información sobre el programa de garantía o reunirse con un agente de ventas de su región, visite prelectronics.es.

Benefíciate hoy del ***RENDIMIENTO MÁS INTELIGENTE***

PR electronics es la principal empresa de tecnología especializada en lograr que el control de los procesos industriales sea más seguro, fiable y eficiente. Desde 1974 nos dedicamos a perfeccionar lo que mejor sabemos hacer: innovar tecnología de alta precisión con bajo consumo de energía. Esta dedicación continúa estableciendo nuevos estándares para productos que comunican, supervisan y conectan los puntos de medición de procesos de nuestros clientes con sus sistemas de control de procesos.

Nuestras tecnologías innovadoras y patentadas se derivan de nuestras amplias instalaciones de I+D y nuestro gran entendimiento de las necesidades y los procesos de nuestros clientes. Nos movemos por los principios de simplicidad, enfoque, valor y excelencia, lo que nos permite ayudar a algunas de las empresas más importantes del mundo a alcanzar un RENDIMIENTO MÁS INTELIGENTE.