



Displays Programmable displays with a wide selection of inputs and outputs for display of temperature, volume and weight, etc. Feature linearisation, scaling, and difference measurement functions for programming via PReset software.



Ex interfaces Interfaces for analogue and digital signals as well as HART® signals between sensors / I/P converters / frequency signals and control systems in Ex zone 0, 1 & 2 and for some modules in zone 20, 21 & 22.



Isolation Galvanic isolators for analogue and digital signals as well as HART® signals. A wide product range with both loop-powered and universal isolators featuring linearisation, inversion, and scaling of output signals.



Temperature A wide selection of transmitters for DIN form B mounting and DIN rail modules with analogue and digital bus communication ranging from application-specific to universal transmitters.



Universal PC or front programmable modules with universal options for input, output and supply. This range offers a number of advanced features such as process calibration, linearisation and auto-diagnosis.



- DK Side 1
- UK Page 25
- FR Page 49
- DE Seite 73



4 1 1 4

Universal Transmitter

No. 4114V102-IN (0845)
From ser. no.060094001



SIGNALS THE BEST

UNIVERSAL TRANSMITTER

PReasy 4114

INDHOLDSFORTEGNELSE

| | |
|--|----|
| Advarsler | 2 |
| Sikkerhedsregler..... | 3 |
| Overensstemmelseserklæring | 5 |
| Afmontering af SYSTEM 4000 | 6 |
| Når LED i front lyser rødt / display viser AO.ER | 6 |
| Avancerede features | 7 |
| Anvendelse | 7 |
| Teknisk karakteristik | 7 |
| PR 4501 Display- / programmeringsfront | 8 |
| Applikationer | 9 |
| Bestillingsnumre | 10 |
| Elektriske specifikationer | 10 |
| Displayvisning på 4501 af følerfejlsdetektering og indgangssignal uden for område | 13 |
| Grænser for følerfejlsdetektering | 14 |
| Fejlvisninger..... | 14 |
| Tilslutninger | 15 |
| Blokdiagram | 16 |
| Programmering / betjening af trykknapper | 17 |
| Rutediagram | 20 |
| Rutediagram, avancerede indstillinger (ADV.SET)..... | 22 |
| Rullende hjælpetekster i displaylinie 3..... | 23 |



GENERELT

ADVARSEL

Dette modul er beregnet for tilslutning til livsfarlige elektriske spændinger. Hvis denne advarsel ignoreres, kan det føre til alvorlig legemsbeskadigelse eller mekanisk ødelæggelse. For at undgå faren for elektriske stød og brand skal manualens sikkerhedsregler overholdes, og vejledningerne skal følges. Specifikationerne må ikke overskrides, og modulet må kun benyttes som beskrevet i det følgende. Manualen skal studeres omhyggeligt, før modulet tages i brug. Kun kvalificeret personale (teknikere) må installere dette modul. Hvis modulet ikke benyttes som beskrevet i denne manual, så forringes modulets beskyttelsesforanstaltninger.



FARLIG SPÆNDING

ADVARSEL

Der må ikke tilsluttes farlig spænding til modulet, før dette er fastmonteret, og følgende operationer bør kun udføres på modulet i spændingsløs tilstand og under ESD-sikre forhold: Installation, ledningsmontage og -demontage. Fejlfinding på modulet.



Reparation af modulet og udskiftning af sikringer må kun foretages af PR electronics A/S.



INSTALLATION

ADVARSEL

SYSTEM 4000 skal monteres på DIN-skinne efter DIN 46277.



ADVARSEL

Modulets frontplade må ikke åbnes, da dette vil medføre skade på stikforbindelsen til display- / programmeringsfronten PR 4501. Modulet indeholder ingen DIP-switche eller jumpere.

SIGNATURFORKLARING



Trekant med udråbstegn: Advarsel / krav. Hændelser der kan føre til livstruende situationer.



CE-mærket er det synlige tegn på modulets overensstemmelse med EU-direktivernes krav.



Dobbelt isolation er symbolet for, at modulet overholder ekstra krav til isolation.

SIKKERHEDSREGLER

DEFINITIONER:

Farlige spændinger er defineret som områderne: 75...1500 Volt DC og 50...1000 Volt AC.

Teknikere er kvalificerede personer, som er uddannet eller oplært til at kunne udføre installation, betjening eller evt. fejlfinding både teknisk og sikkerhedsmæssigt forsvarligt.

Operatører er personer, som under normal drift med produktet skal indstille og betjene produktets trykknapper eller potentiometre, og som er gjort bekendt med indholdet af denne manual.

MODTAGELSE OG UDPAKNING:

Udpak modulet uden at beskadige dette, og sørg for, at manualen altid følger modulet og er tilgængelig. Indpakningen bør følge modulet, indtil dette er monteret på blivende plads.

Kontrollér ved modtagelsen, at modultypen svarer til den bestilte.

MILJØFORHOLD:

Undgå direkte sollys, kraftigt støv eller varme, mekaniske rystelser og stød, og udsæt ikke modulet for regn eller kraftig fugt. Om nødvendigt skal opvarmning, ud over de opgivne grænser for omgivelsestemperatur, forhindres ved hjælp af ventilation.

Alle moduler hører til Installationskategori II, Forureningsgrad 1 og Isolationsklasse II.

INSTALLATION:

Modulet må kun tilsluttes af teknikere, som er bekendte med de tekniske udtryk, advarsler og instruktioner i manualen, og som vil følge disse. Hvis der er tvivl om modulets rette håndtering, skal der rettes henvendelse til den lokale forhandler eller alternativt direkte til:

PR electronics A/S, Lerbakken 10, 8410 Rønde,
Danmark, tlf: +45 86 37 26 77.

Installation og tilslutning af modulet skal følge landets gældende regler for installation af elektrisk materiel bl.a. med hensyn til ledningstværsnit, for-sikring og placering.

Beskrivelse af indgang / udgang og forsyningsforbindelser findes på blokdiagrammet og sideskiltet.

For moduler, som er permanent tilsluttet farlig spænding, gælder:

For-sikringens maksimale størrelse er 10 A, og den skal sammen med en afbryder placeres let tilgængeligt og tæt ved modulet. Afbryderen skal mærkes således, at der ikke er tvivl om, at den afbryder spændingen til modulet.

Produktionsår fremgår af de to første cifre i serienummeret.

UL-INSTALLATIONSKRAV:

Brug kun 60/75°C kobberledninger

Må kun anvendes i forureningsgrad 2 eller bedre

Max. omgivelsestemperatur..... 60°C

Max. ledningskvadrat, AWG 26-14

UL fil-nummer E231911

KALIBRERING OG JUSTERING:

Under kalibrering og justering skal måling og tilslutning af eksterne spændinger udføres i henhold til denne manual, og teknikeren skal benytte sikkerhedsmæssigt korrekte værktøjer og instrumenter.

BETJENING UNDER NORMAL DRIFT:

Operatører må kun indstille eller betjene modulerne, når disse er fast installeret på forsvarlig måde i tavler el. lignende, så betjeningen ikke medfører fare for liv eller materiel. Dvs., at der ikke er berøringsfare, og at modulet er placeret, så det er let at betjene.

RENGØRING:

Modulet må, i spændingsløs tilstand, rengøres med en klud let fugtet med destilleret vand.

ANSVAR:

I det omfang instruktionerne i denne manual ikke er nøje overholdt, vil kunden ikke kunne rette noget krav, som ellers måtte eksistere i henhold til den indgåede salgsaftale, mod PR electronics A/S.

OVERENSSTEMMELSESERKLÆRING

Som producent erklærer

PR electronics A/S

Lerbakken 10

DK-8410 Rønde

hermed at følgende produkt:

Type: 4114

Navn: Universal transmitter

er i overensstemmelse med følgende direktiver og standarder:

EMC-direktivet 2004/108/EF og senere tilføjelser

EN 61326-1

For specifikation af det acceptable EMC-niveau henvises til modulets elektriske specifikationer.

Lavspændingsdirektivet 2006/95/EF og senere tilføjelser

EN 61010-1



Rønde, 4. november 2008

Peter Rasmussen
Producentens underskrift

AFMONTERING AF SYSTEM 4000

Husk først at demontere tilslutningsklemmerne med farlig spænding.



Billede 1:

Modulet frigøres fra DIN-skinnen ved at løfte i den nederste lås.

Når LED i front lyser rødt / display viser AO.ER:

PR 4114 er udviklet til at have et højt sikkerhedsniveau. Derfor foretages der på et 4...20 mA udgangssignal en kontinuerlig måling af den strøm, der sendes ud af modulet. Hvis strømmen er 0, indtræffer en fatal fejlmode, som tænder den røde front-LED. Hvis den analoge udgang ikke benyttes, skal ben 11 og 12 kortsluttes, for at modulet vil fungere. Den fatale fejlmode kan kun resettes ved at slukke og tænde forsyningsspændingen til modulet.

UNIVERSAL TRANSMITTER PReasy 4114

- Indgang for RTD, TC, Ohm, potentiometer, mA og V
- 2-trådsforsyning > 16 V
- FM-godkendt til installation i Div. 2
- Strøm- og spændingsudgang
- Universel forsyning med AC eller DC

Avancerede features:

- Programmerbar via aftagelig displayfront (4501), proceskalibrering, signal-simulering, passwordsbeskyttelse, fejl diagnostisering og valg af hjælpetekster på flere sprog.

Anvendelse:

- Lineariseret elektronisk temperaturmåling med modstandsføler eller termoelementføler.
- Omsætning af lineær modstandsændring til standard analogt strøm- / spændingssignal, f.eks. fra ventiler, spjæld eller lineære bevægelser med påmonteret potentiometer.
- Spændingsforsyning og signalisolator for 2-trådstransmittere.
- Styling af procesforløb med standard analog udgang.
- Galvanisk adskillelse af analoge signaler og måling af ikke-stelbundne signaler.
- 4114 er konstrueret med et højt sikkerhedsniveau, så den er anvendelig i SIL 2 installationer.

Teknisk karakteristik:

- Med påmonteret display- / programmeringsfront kan alle driftsparametre tilpasses enhver applikation. Elektroniske hardwareswitche betyder, at modulet ikke skal åbnes for indstilling af dipswitche.
- Grøn / rød LED i front, der indikerer normal drift og funktionsfejl.
- Der er løbende sikkerhedscheck af gemte data.
- 3-port 2,3 kVAC galvanisk isolation.

PR 4501 DISPLAY- / PROGRAMMERINGSFRONT



Funktionalitet:

Den enkle PReasy menustruktur og de forklarende hjælpe-tekster leder dig automatisk gennem opsætningen, og gør produktet meget enkelt at anvende. Se beskrivelse af funktioner og opsætningsmuligheder under afsnittet "Programmering / betjening af trykknapper".

Anvendelse:

- Kommunikationsinterface til ændring af driftsparametre i 4114.
- Kan flyttes fra en 4114 til en anden 4114 og downloade den første transmitters opsætning til efterfølgende transmittere.
- Som fastmonteret display til visualisering af procesdata og status.

Teknisk karakteristik:

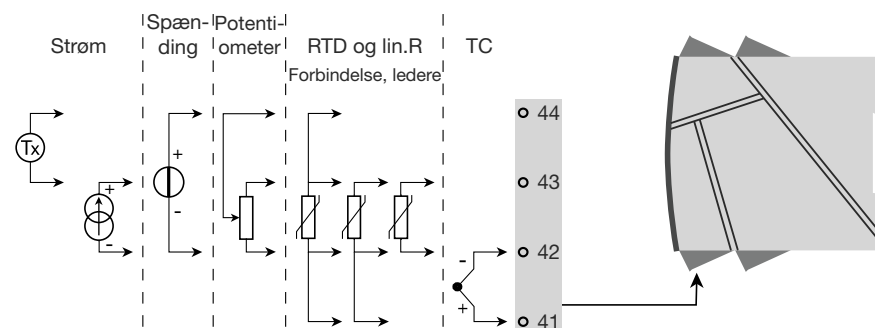
- Fire liniers LCD-display; linie 1 (5,57 mm høj) viser indgangssignal, linie 2 (3,33 mm høj) viser enheder - UNIT, linie 3 (3,33 mm høj) viser analog udgang eller TAG-nr. og linie 4 viser status for kommunikation.
- Programmeringsadgang kan forhindres ved indkodning af et password. Passwordet gemmes i transmitteren, så sikkerheden mod uønskede ændringer er så høj som muligt.

Montage / installation:

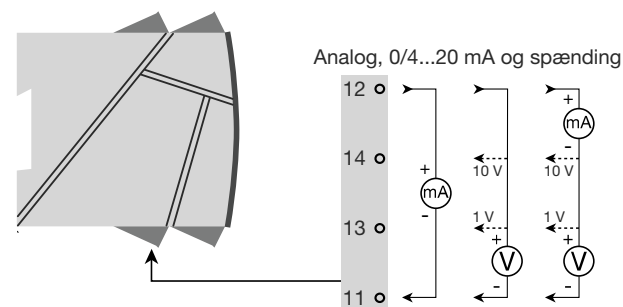
- Klikkes på fronten af 4114.

Applikationer

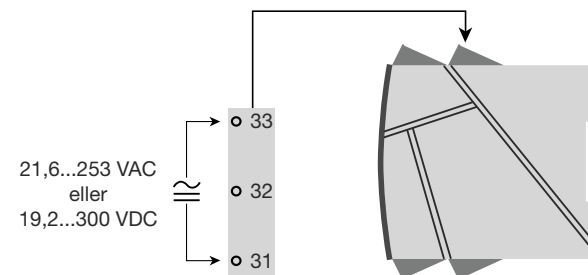
Indgangssignaler:



Udgangssignaler:



Forsyning:



BESTILLINGSNUMRE:

4114 = Universal transmitter

4501 = Display- / programmeringsfront

Elektriske specifikationer:

Specifikationsområde:

-20 til +60°C

Fælles specifikationer:

Forsyningsspænding, universel..... 21,6...253 VAC, 50...60 Hz eller
19,2...300 VDC

Max. forbrug..... ≤ 2,0 W

Sikring 400 mA T / 250 VAC

Isolationsspænding, test / drift 2,3 kVAC / 250 VAC

Kommunikationsinterface..... Programmeringsfront 4501

Signal- / støjforhold..... Min. 60 dB (0...100 kHz)

Reaktionstid (0...90%, 100...10%):

Temperaturindgang..... ≤ 1 s

mA- / V-indgang..... ≤ 400 ms

Kalibreringstemperatur..... 20...28°C

Nøjagtighed, størst af generelle og basisværdier:

| Generelle værdier | | |
|-------------------|---------------------|-----------------------|
| Indgangstype | Absolut nøjagtighed | Temperaturkoefficient |
| Alle | ≤ ±0,1% af span | ≤ ±0,01% af span / °C |

| Basisværdier | | |
|---------------------------------|------------------|-----------------------|
| Indgangstype | Basisnøjagtighed | Temperaturkoefficient |
| mA | ≤ ±4 µA | ≤ ±0,4 µA / °C |
| Volt | ≤ ±20 µV | ≤ ±2 µV / °C |
| Pt100 | ≤ ±0,2°C | ≤ ±0,01°C / °C |
| Lin. R | ≤ ±0,1 Ω | ≤ ±0,01 Ω / °C |
| Potentiometer | ≤ ±0,1 Ω | ≤ ±0,01 Ω / °C |
| TC-type: E, J, K, L, N, T, U | ≤ ±1°C | ≤ ±0,05°C / °C |
| TC-type: B, R, S, W3, W5, LR | ≤ ±2°C | ≤ ±0,2°C / °C |

| | |
|--|-----------------|
| EMC-immunitetspåvirkning..... | < ±0,5% af span |
| Udvidet EMC-immunitet: NAMUR NE 21, A-kriterium, gniststøj..... | < ±1% af span |

Hjælpepændinger:

2-trådsforsyning (klemme 44...43) 25...16 VDC / 0...20 mA

Ledningskvadrat (max.)..... 1 x 2,5 mm² flerkoret ledning

Klemskruetilsætningsmoment..... 0,5 Nm

Relativ luftfugtighed < 95% RH (ikke kond.)

Mål, uden displayfront (HxBxD) 109 x 23,5 x 104 mm

Mål, med displayfront (HxBxD) 109 x 23,5 x 116 mm

Kapslingsklasse (kabinet / klemmer)..... IP50 / IP20

Vægt 145 g / 160 g med 4501

RTD-, lineær modstands- og potentiometerindgang:

| Indgangs- type | Min. værdi | Max. værdi | Standard |
|-------------------|---------------|---------------|-----------|
| Pt100 | -200°C | +850°C | IEC60751 |
| Ni100 | -60°C | +250°C | DIN 43760 |
| Lin. R | 0 Ω | 10000 Ω | - |
| Potentiometer | 10 Ω | 100 kΩ | - |

Indgang for RTD-typer:

Pt10, Pt20, Pt50, Pt100, Pt200, Pt250, Pt300, Pt400, Pt500, Pt1000

Ni50, Ni100, Ni120, Ni1000

Kabelmodstand pr. leder, (max.), RTD 50 Ω

Følerstrøm, RTD Nom. 0,2 mA

Virkning af følerkabelmodstand

(3- / 4-leder), RTD < 0,002 Ω / Ω

Følerfejlsdetektering, RTD..... Ja

Kortslutningsdetektering, RTD < 15 Ω

TC-indgang:

| Type | Min. værdi | Max. værdi | Standard |
|------|------------|------------|--------------|
| B | +400°C | +1820°C | IEC 60584-1 |
| E | -100°C | +1000°C | IEC 60584-1 |
| J | -100°C | +1200°C | IEC 60584-1 |
| K | -180°C | +1372°C | IEC 60584-1 |
| L | -200°C | +900°C | DIN 43710 |
| N | -180°C | +1300°C | IEC 60584-1 |
| R | -50°C | +1760°C | IEC 60584-1 |
| S | -50°C | +1760°C | IEC 60584-1 |
| T | -200°C | +400°C | IEC 60584-1 |
| U | -200°C | +600°C | DIN 43710 |
| W3 | 0°C | +2300°C | ASTM E988-90 |
| W5 | 0°C | +2300°C | ASTM E988-90 |
| LR | -200°C | +800°C | GOST 3044-84 |

Koldt loddestedskomp. (CJC)

via internt monteret føler..... < ±1,0 °C

Følerfejlsdetektering, alle TC-typer Ja

Følerfejlsstrøm:

under detektering Nom. 2 µA

ellers 0 µA

Strømindgang:

Måleområde -1...25 mA

Programmerbare måleområder 0...20 og 4...20 mA

Indgangsmodstand Nom. 20 Ω + PTC 50 Ω

Følerfejlsdetektering:

strømsløjfebrud 4...20 mA Ja

Spændingsindgang:

Måleområde -20 mV...12 VDC

Programmerbare måleområder 0...1 / 0,2...1 / 0...5 / 1...5 / 0...10 og 2...10 VDC

Indgangsmodstand Nom. 10 MΩ

Strømodgang:

Signalområde (span) 0...20 mA

Programmerbare signalområder 0...20 / 4...20 / 20...0 og 20...4 mA

Belastning (max.) 20 mA / 800 Ω / 16 VDC

Belastningsstabilitet ≤ 0,01% af span / 100 Ω

Følerfejlsdetektering 0 / 3,5 / 23 mA / ingen

NAMUR NE 43 Up- / Downscale 23 mA / 3,5 mA

Begrænsning af udgang:

på 4...20 og 20...4 mA signaler 3,8...20,5 mA

på 0...20 og 20...0 mA signaler 0...20,5 mA

Strømbegrænsning ≤ 28 mA

Spændingsudgang:

Signalområde 0...10 VDC

Programmerbare signalområder 0...1 / 0,2...1 / 0...10 / 0...5 / 1...5 / 2...10 / 1...0 / 1...0,2 / 5...0 / 5...1 / 10...0 og 10...2 V

Belastning (min.) 500 kΩ

Ex- / I.S.-godkendelse:

FM, må anvendes i Class I, Div. 2, Group A, B, C, D
Class I, Div. 2, Group IIC
Zone 2

Max. omgivelsestemp. for T5 60°C

Marine-godkendelse:

Det Norske Veritas, Ships & Offshore Standard for Certification No. 2.4

GOST R godkendelse:

VNIIM Se hjemmeside

Overholdte myndighedskrav:**Standard:**

EMC 2004/108/EF EN 61326-1

LVD 2006/95/EF EN 61010-1

FM 3600, 3611, 3810 og ISA 82.02.01

UL, Standard for Safety UL 508

Af span = af det aktuelt valgte område

Displayvisning på 4501 af følerfejlsdetektering og indgangssignal uden for område:

| Følerfejlscheck: | | |
|------------------|---------------|------------------------|
| Modul: | Konfiguration | Følerfejlsdetektering: |
| 4114 | OUT.ERR=NONE. | OFF |
| | Ellers: | ON |

| Uden for område visning (IN.LO, IN.HI): Ved overskridelse af A/D-konverterens eller polynomiets gyldige område. | | | |
|--|-----------------------|---------|-------------------------|
| Indgang | Område | Visning | Grænse |
| VOLT | 0...1 V / 0,2...1 V | IN.LO | < -25 mV |
| | | IN.HI | > 1,2 V |
| | 0...10 V / 2...10 V | IN.LO | < -25 mV |
| | | IN.HI | > 12 V |
| CURR | 0...20 mA / 4...20 mA | IN.LO | < -1,05 mA |
| | | IN.HI | > 25,05 mA |
| LIN.R | 0...800 Ω | IN.LO | < 0 Ω |
| | | IN.HI | > 1075 Ω |
| | 0...10 kΩ | IN.LO | < 0 Ω |
| | | IN.HI | < 110 kΩ |
| POTM | - | IN.LO | < -0,5 % |
| | | IN.HI | > 100,5 % |
| TEMP | TC / RTD | IN.LO | < temperaturområde -2°C |
| | | IN.HI | > temperaturområde +2°C |

| Display under min.- / over max.-visning (-1999, 9999): | | | |
|--|--------|---------|---------------------|
| Indgang | Område | Visning | Grænse |
| Alle | Alle | -1999 | Displayværdi <-1999 |
| | | 9999 | Displayværdi >9999 |

Grænser for følerfejlsdetektering:

| Følerfejlsdetektering (SE.BR, SE.SH): | | | |
|---------------------------------------|--|---------|-------------------------|
| Indgang | Område | Visning | Grænse |
| CURR | Strømsløjfebrud (4...20 mA) | SE.BR | <= 3,6 mA; >= 21 mA |
| POTM | Alle, SE.BR på alle 3-ledere | SE.BR | > ca. 126 kΩ |
| LIN.R | 0...800 Ω | SE.BR | > ca. 875 Ω |
| | 0...10 kΩ | SE.BR | > ca. 11 kΩ |
| TEMP | TC | SE.BR | > ca. 750 kΩ / (1,25 V) |
| | | SE.BR | > ca. 15 kΩ |
| | RTD: 2-, 3- og 4-leder Ingen SE.SH for Pt10, Pt20 og Pt50 | SE.SH | < ca. 15 Ω |

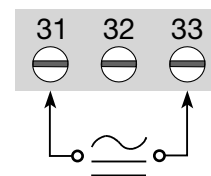
Fejlvisninger:

| Visning ved hardwarefejl | | |
|--|---------|---|
| Fejlsøgning | Visning | Årsag |
| Test af intern CJC-sensor | CJ.ER | CJC-sensor defekt eller temperatur udenfor område |
| Checksum test af den aktuelle konfiguration i FLASH | FL.ER | Fejl i FLASH |
| Checkmåling af analog udgangsstrøm | AO.ER | 1) Strømodgangen er ubelastet (kun 4...20 mA) |
| Test af 4501 / 4114 kommunikation | NO.CO | Fejl i stikforbindelse |
| Check om indgangssignal passer med indgangskonfiguration | IN.ER | 1) Fejlniveauer på indgang |
| Check om gemt konfiguration i 4501 passer med modul | TY.ER | Konfiguration er ikke 4114 |

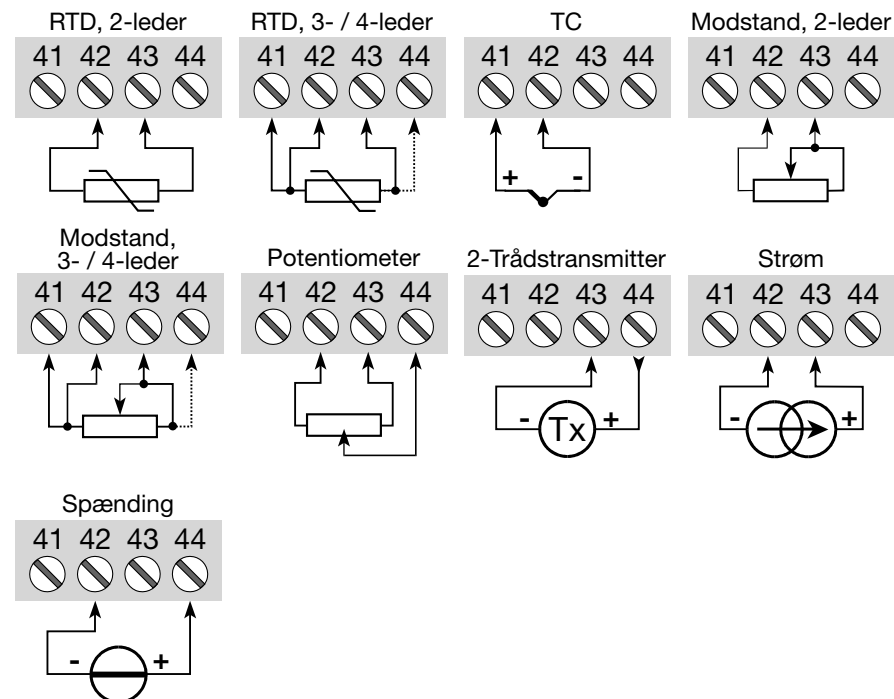
! Alle fejlvisninger i display blinker 1 gang pr. sekund samt suppleres med tilhørende hjælpetekst.
1) Fejlen resettes ved at slukke og tænde for modulet.

TILSLUTNINGER:

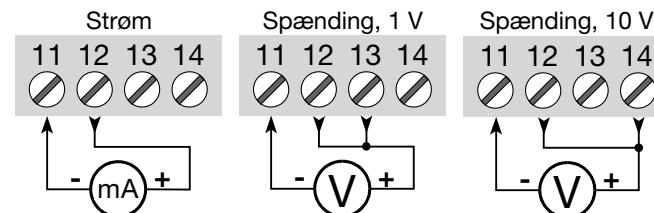
Forsyning:



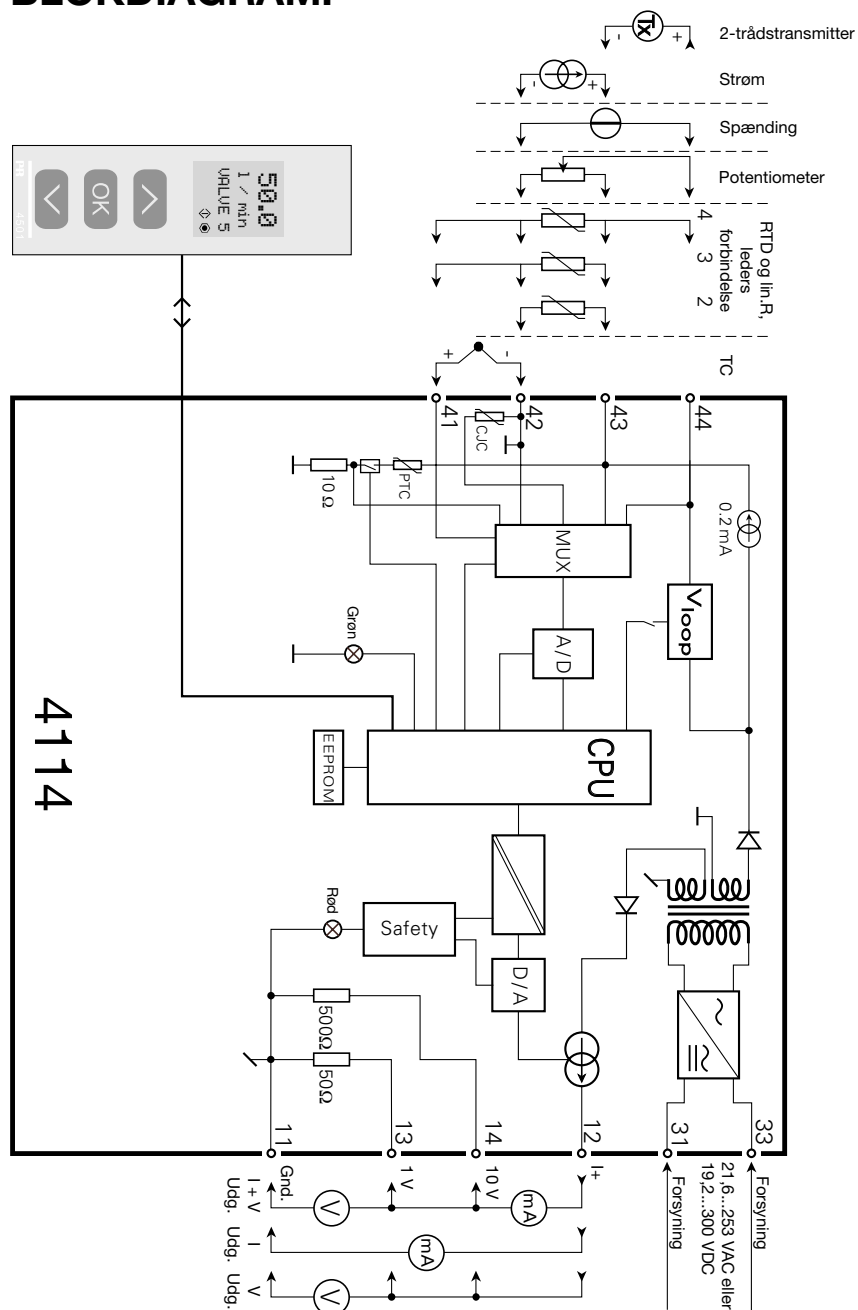
Indgange:



Udgange:



BLOKDIAGRAM:



PROGRAMMERING / BETJENING AF TRYKKNAPPER

Dokumentation til rutediagram.

Generelt:

Når du skal konfigurere 4114, bliver du guidet igennem samtlige parametre og kan vælge netop de indstillinger, der passer til applikationen. Til hver menu findes en rullende hjælpetekst, som vises i displaylinie 3.

Konfigurationen udføres ved hjælp af de 3 taster:

- ⬆ forøger talværdien eller vælger næste parameter
- ⬇ formindsker talværdien eller vælger forrige parameter
- Ⓞ accepterer valget og går til næste menu

Når konfigurationen er gennemført, returneres til normaltilstand 1.0.

Tryk og hold Ⓞ tasten nede for at gå til forrige menu eller normaltilstand (1.0) uden at gemme de ændrede tal eller parametre.

Hvis ingen taster har været aktiveret i 1 minut, returnerer displayet til normaltilstand (1.0) uden at gemme de ændrede tal eller parametre.

Uddybende forklaringer:

Passwordbeskyttelse: Programmeringsadgang kan forhindres ved indkodning af et password. Passwordet gemmes i transmitteren, så sikkerheden mod uønskede ændringer er så høj som muligt. Default password 2008 giver adgang til alle programmeringsmenuer.

Signal- og følerfejlsinformation via displayfront 4501

Følerfejl (se grænser i skema) vises i display med SE.BR (sensor break) eller SE.SH (sensor short). Signaler uden for det valgte område (ikke følerfejl, se skema for grænser) vises i display som IN.LO (lavt indgangssignal) eller IN.HI (højt indgangssignal). Fejlindikeringen vises i 3. linie i tekst, samtidig med at baggrundsbelysningen blinker. 4. linie i displayet er en statuslinie, der viser COM (blinkende bullet), som indikerer, om 4501 fungerer korrekt, og pil op/ned der er tendensvisning på indgangssignalet.

Signal- og følerfejlsindikering uden displayfront

Status på enheden kan også aflæses på den røde/grønne LED i fronten af modulet.

- Grøn blinkende LED 13 Hz indikerer normal drift.
- Grøn blinkende LED 1 Hz indikerer følerfejl.
- Konstant grøn LED indikerer intern fejl.
- Konstant rød LED indikerer fatal fejl.


Avancerede funktioner

Enheden giver adgang til en række avancerede funktioner, der nås ved at svare "yes" til punktet "adv.set".

Display setup: Her kan man justere kontrast og baggrundsbelysning.

Opsætning af TAG-nummer med 6 alfanumeriske karakterer. Valg af funktionsvisning i linie 3 på displayet, der vælges mellem visning af analog udgang og visning af TAG-nummer.

2-punkts proceskalibrering: Enheden kan proceskalibreres til et aktuelt indgangssignal i 2 punkter. Der påtrykkes et lavt indgangssignal (ikke nødvendigvis 0%), og den aktuelle værdi angives. Herefter påtrykkes et højt signal (ikke nødvendigvis 100%), og den aktuelle værdi angives. Såfremt man siger ja til at bruge kalibreringen, vil enheden herefter arbejde i henhold til denne nye justering. Siger man senere nej i dette punkt eller vælger en anden indgangssignaltypen, går enheden tilbage til fabrikskalibreringen.

Processimulerings-funktion: Vælger man ja til punktet "EN.SIM", er det muligt med piltasterne at simulere et indgangssignal og dermed styre udgangssignalet op og ned. Når man afslutter punktet med , går enheden tilbage til normal mode igen.

Password: Her kan vælges et password mellem 0000 og 9999 til beskyttelse mod uautoriserede ændringer. Enheden leveres default uden password. Såfremt man er kommet til at låse enheden med et password, man derefter har glemt, kan man altid åbne menuen med password 2008.

Sprog: Der kan i menuen "lang.setup" vælges mellem 7 forskellige sprogvarianter af hjælpetekster der fremkommer i menuen. Der kan vælges mellem UK, DE, FR, IT, ES, SE og DK

Autodiagnosticering

Enheden foretager en avanceret autodiagnosticering af det interne kredsløb.

Følgende fejlmuligheder kan vises via displayfronten 4501.

CJ.ER – CJC-føler defekt eller CJC-temperatur uden for område

FL.ER – Fejl i Flash

AO.ER – Strømodgangen er ubelastet (gælder kun for 4...20 mA)

NO.CO – Fejl i stikforbindelserne

IN.ER – Fejlniveauer på indgang

TY.ER – Konfigurationen i 4501 stemmer ikke overens med denne produkttype

Valg af units

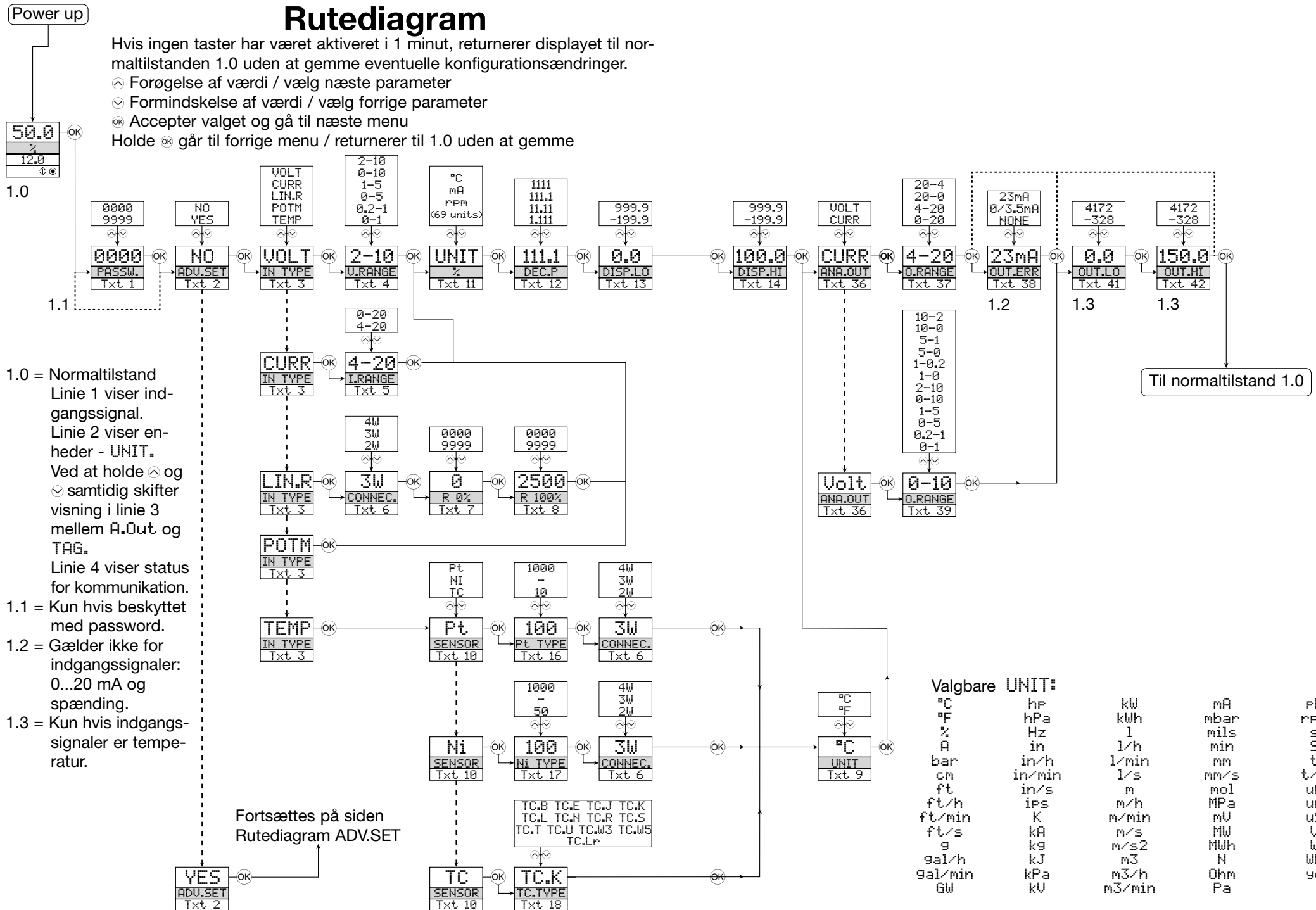
Efter valg af indgangssignaltypen kan man vælge, hvilke procesenheder der skal vises i displayet (se skema). Ved valg af temperaturindgang vises procesværdien altid i Celsius eller Fahrenheit. Vælges i menuet efter valg af temperaturindgang.

Rutediagram

Hvis ingen taster har været aktiveret i 1 minut, returnerer displayet til normalttilstanden 1.0 uden at gemme eventuelle konfigurationsændringer.

- ⊕ Forøgelse af værdi / vælg næste parameter
- ⊖ Formindskelse af værdi / vælg forrige parameter
- OK Accepter valget og gå til næste menu

Holde OK går til forrige menu / returnerer til 1.0 uden at gemme



- 1.0 = Normaltilstand
Linie 1 viser indgangssignal.
Linie 2 viser enheder - UNIT.
Ved at holde ⊕ og ⊖ samtidig skifter visning i linie 3 mellem A.Out og TAG.
Linie 4 viser status for kommunikation.
- 1.1 = Kun hvis beskyttet med password.
- 1.2 = Gælder ikke for indgangssignaler: 0...20 mA og spænding.
- 1.3 = Kun hvis indgangssignaler er temperatur.

Fortsættes på siden Rutediagram ADV.SET

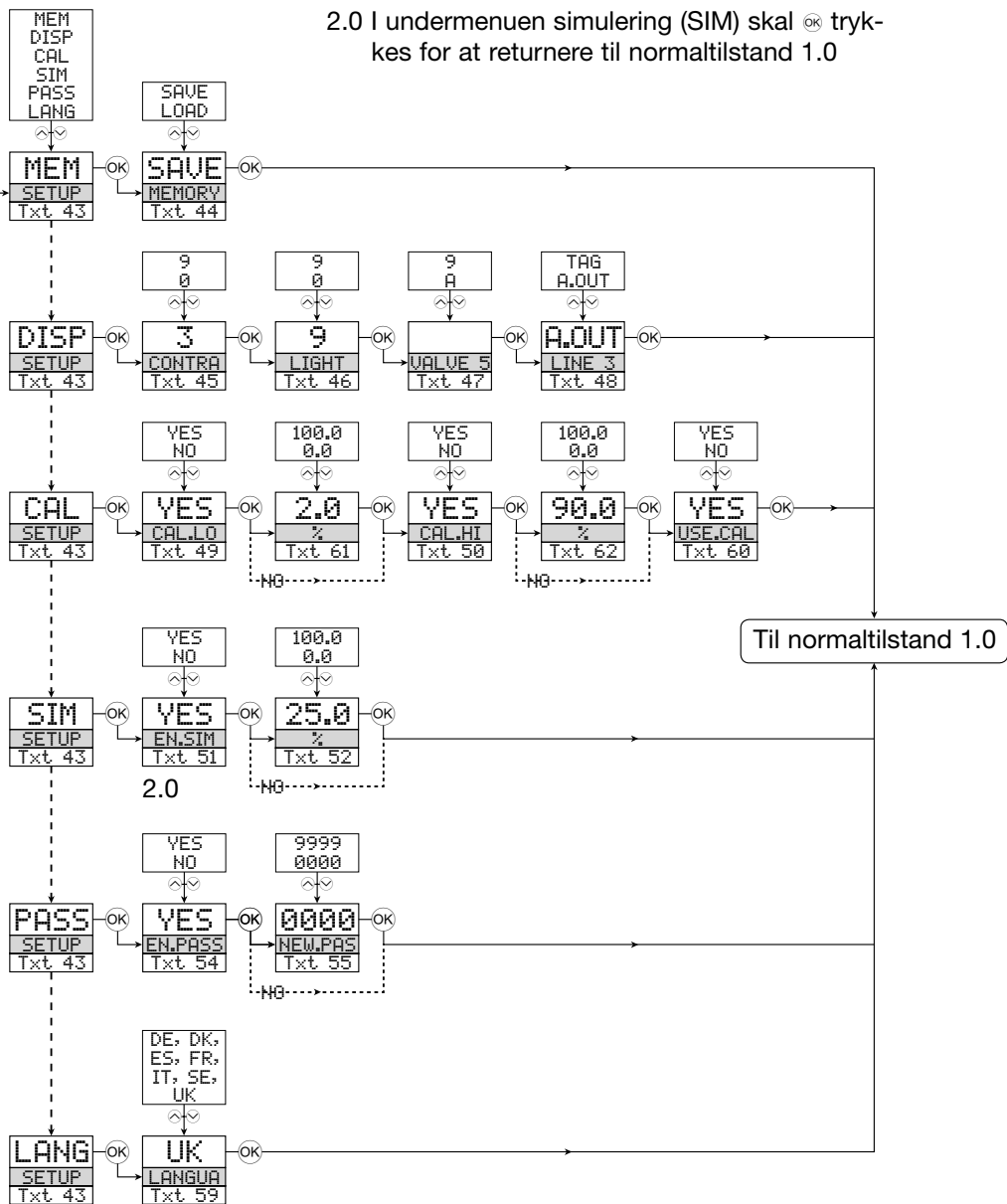
Valgbare UNIT:

| | | | | |
|---------|--------|---------------------|------|-----|
| °C | hPa | kW | mA | PH |
| °F | hPa | kWh | mbar | s |
| % | Hz | l | mm | S |
| A | in | l/h | mm/s | t |
| bar | in/h | l/min | mm/s | t/h |
| cm | in/min | l/s | mol | uA |
| ft | in/s | m | MPa | uS |
| ft/h | ips | m/h | MW | V |
| ft/min | K | m/min | MWh | W |
| ft/s | kA | m/s | N | Wh |
| g | kA | m/s ² | Ohm | yd |
| gal/h | kPa | m ³ | Pa | |
| gal/min | kPa | m ³ /h | | |
| GW | kV | m ³ /min | | |

Rutediagram

avancerede indstillinger (ADV.SET)

2.0 I undermenuen simulering (SIM) skal **OK** trykkes for at returnere til normaltilstand 1.0



Rullende hjælpetekster i displaylinie 3

- [01] Angiv korrekt password
- [02] Gå til avanceret opsætningsmenu?
- [03] Vælg temperaturindgang
Vælg potentiometerindgang
Vælg lineær modstandsindgang
Vælg strømningang
Vælg spændingsindgang
- [04] Vælg 0.0-1 V indgangsområde
Vælg 0.2-1 V indgangsområde
Vælg 0-5 V indgangsområde
Vælg 1-5 V indgangsområde
Vælg 0-10 V indgangsområde
Vælg 2-10 V indgangsområde
- [05] Vælg 0-20 mA indgangsområde
Vælg 4-20 mA indgangsområde
- [06] Vælg 2-leder føletilslutning
Vælg 3-leder føletilslutning
Vælg 4-leder føletilslutning
- [07] Indstil modstandsværdi lav
- [08] Indstil modstandsværdi høj
- [09] Vælg Celsius som temperaturenhed
Vælg Fahrenheit som temperaturenhed
- [10] Vælg TC-følertype
Vælg Ni-følertype
Vælg Pt-følertype
- [11] Vælg displayenheder
- [12] Vælg kommaplacering
- [13] Indstil displayområde lav
- [14] Indstil displayområde høj
- [16] Vælg Pt10 som følertype
Vælg Pt20 som følertype
Vælg Pt50 som følertype
Vælg Pt100 som følertype
Vælg Pt200 som følertype
Vælg Pt250 som følertype
Vælg Pt300 som følertype
Vælg Pt400 som følertype
Vælg Pt500 som følertype
Vælg Pt1000 som følertype
- [17] Vælg Ni50 som følertype
Vælg Ni100 som følertype
Vælg Ni120 som følertype
Vælg Ni1000 som følertype
- [18] Vælg TC-B som følertype
Vælg TC-E som følertype
Vælg TC-J som følertype
Vælg TC-K som følertype
Vælg TC-L som følertype
Vælg TC-N som følertype
Vælg TC-R som følertype
Vælg TC-S som følertype
Vælg TC-T som følertype
Vælg TC-U som følertype
Vælg TC-W3 som følertype
Vælg TC-W5 som følertype
Vælg TC-LR som følertype
- [36] Vælg strøm som analog udgangstype
Vælg spænding som analog udgangstype
- [37] Vælg 0-20 mA udgangsområde
Vælg 4-20 mA udgangsområde
Vælg 20-0 mA udgangsområde
Vælg 20-4 mA udgangsområde
- [38] Vælg ingen fejlaktion - udgang udefineret ved fejl
Vælg downscale ved fejl
Vælg NAMUR NE43 downscale ved fejl
Vælg NAMUR NE43 upscale ved fejl
- [39] Vælg 0.0-1 V udgangsområde
Vælg 0.2-1 V udgangsområde
Vælg 0-5 V udgangsområde
Vælg 1-5 V udgangsområde
Vælg 0-10 V udgangsområde
Vælg 2-10 V udgangsområde
Vælg 1-0.0 V udgangsområde
Vælg 1-0.2 V udgangsområde
Vælg 5-0 V udgangsområde
Vælg 5-1 V udgangsområde
Vælg 10-0 V udgangsområde
Vælg 10-2 V udgangsområde
- [41] Indstil temperatur for analog udgang lav
- [42] Indstil temperatur for analog udgang høj
- [43] Gå til password-indstilling
Gå til simuleringstilstand
Udfør proceskalibrering
Gå til displayopsætning
Udfør memory-operationer
- [44] Overfør gemt opsætning til 4114
Gem 4114-opsætning i 4501
- [45] Juster LCD-kontrast
- [46] Juster LCD-baggrundsbelysning
- [47] Angiv TAG-nr. - udfyld alle pladser
- [48] Analog udgangsværdi vises i displaylinie 3
TAG-nr. vises i displaylinie 3
- [49] Kalibrer indgang lav til procesværdi?
- [50] Kalibrer indgang høj til procesværdi?
- [51] Tillad simuleringstilstand?
- [52] Indstil simuleringstværdi for indgang
- [54] Tillad passwordbeskyttelse?
- [55] Angiv nyt password
- [59] Vælg sprog
- [60] Brug proceskalibreringsværdier?
- [61] Indstil værdi for lavt kalibreringspunkt
- [62] Indstil værdi for højt kalibreringspunkt

UNIVERSAL TRANSMITTER

PReasy 4114

CONTENTS

- Warnings 26
- Safety instructions..... 27
- Declaration of Conformity 29
- How to dismantle SYSTEM 4000..... 30
- When front LED lights red / display shows AO.ER..... 30
- Advanced features 31
- Application 31
- Technical characteristics..... 31
- PR 4501 Display / programming front 32
- Applications..... 33
- Order codes 34
- Electrical specifications..... 34
- Display readout on 4501 of sensor error detection
and input signal outside range..... 37
- Sensor error detection limits 37
- Error indications 37
- Connections 39
- Block diagram 40
- Configuration / operating the function keys 41
- Routing diagram..... 44
- Routing diagram, advanced settings (ADV.SET)..... 46
- Scrolling help text in display line 3 47



GENERAL

WARNING!

This module is designed for connection to hazardous electric voltages. Ignoring this warning can result in severe personal injury or mechanical damage.

To avoid the risk of electric shock and fire, the safety instructions of this manual must be observed and the guidelines followed. The specifications must not be exceeded, and the module must only be applied as described in the following. Prior to the commissioning of the module, this manual must be examined carefully.

Only qualified personnel (technicians) should install this module. If the equipment is used in a manner not specified by the manufacturer, the protection provided by the equipment may be impaired.



HAZARDOUS VOLTAGE

WARNING!

Until the module is fixed, do not connect hazardous voltages to the module.

The following operations should only be carried out on a disconnected module and under ESD safe conditions:

- General mounting, connection and disconnection of wires.
- Troubleshooting the module.

Repair of the module and replacement of circuit breakers must be done by PR electronics A/S only.



INSTALLATION

WARNING

SYSTEM 4000 must be mounted on a DIN rail according to DIN 46277.



WARNING

Do not open the front plate of the module as this will cause damage to the connector for the display / programming front PR 4501. This module contains no DIP-switches or jumpers.

SYMBOL IDENTIFICATION



Triangle with an exclamation mark: Warning / demand. Potentially lethal situations.



The CE mark proves the compliance of the module with the essential requirements of the directives.



The double insulation symbol shows that the module is protected by double or reinforced insulation.

SAFETY INSTRUCTIONS

DEFINITIONS:

Hazardous voltages have been defined as the ranges: 75 to 1500 Volt DC, and 50 to 1000 Volt AC.

Technicians are qualified persons educated or trained to mount, operate, and also troubleshoot technically correct and in accordance with safety regulations.

Operators, being familiar with the contents of this manual, adjust and operate the knobs or potentiometers during normal operation.

RECEIPT AND UNPACKING:

Unpack the module without damaging it and make sure that the manual always follows the module and is always available. The packing should always follow the module until this has been permanently mounted.

Check at the receipt of the module whether the type corresponds to the one ordered.

ENVIRONMENT:

Avoid direct sunlight, dust, high temperatures, mechanical vibrations and shock, as well as rain and heavy moisture. If necessary, heating in excess of the stated limits for ambient temperatures should be avoided by way of ventilation.

All modules fall under Installation Category II, Pollution Degree 1, and Insulation Class II.

MOUNTING:

Only technicians who are familiar with the technical terms, warnings, and instructions in the manual and who are able to follow these should connect the module.

Should there be any doubt as to the correct handling of the module, please contact your local distributor or, alternatively,

PR electronics A/S, Lerbakken 10, DK-8410 Rønde, Denmark,
tel: +45 86 37 26 77.

Mounting and connection of the module should comply with national legislation for mounting of electric materials, i.a. wire cross section, protective fuse, and location. Descriptions of input / output and supply connections are shown in the block diagram and side label.

The following apply to fixed hazardous voltages-connected modules:

The max. size of the protective fuse is 10 A and, together with a power switch, it should be easily accessible and close to the module. The power switch should be marked with a label indicating that it will switch off the voltage to the module.

Year of manufacture can be taken from the first two digits in the serial number.

UL INSTALLATION REQUIREMENTS:

Use 60/75°C copper conductors only
For use only in pollution degree 2 or better
Max. ambient temperature..... 60°C
Max. wire size..... AWG 26-14
UL file number..... E231911

CALIBRATION AND ADJUSTMENT:

During calibration and adjustment, the measuring and connection of external voltages must be carried out according to the specifications of this manual. The technician must use tools and instruments that are safe to use.

NORMAL OPERATION:

Operators are only allowed to adjust and operate modules that are safely fixed in panels, etc., thus avoiding the danger of personal injury and damage. This means there is no electrical shock hazard, and the module is easily accessible.

CLEANING:

When disconnected, the module may be cleaned with a cloth moistened with distilled water.

LIABILITY:

To the extent that the instructions in this manual are not strictly observed, the customer cannot advance a demand against PR electronics A/S that would otherwise exist according to the concluded sales agreement.

DECLARATION OF CONFORMITY

As manufacturer

PR electronics A/S
Lerbakken 10
DK-8410 Rønde

hereby declares that the following product:

Type: 4114
Name: Universal transmitter

is in conformity with the following directives and standards:

The EMC Directive 2004/108/EC and later amendments
EN 61326-1

For specification of the acceptable EMC performance level, refer to the electrical specifications for the module.

The Low Voltage Directive 2006/95/EC and later amendments
EN 61010-1

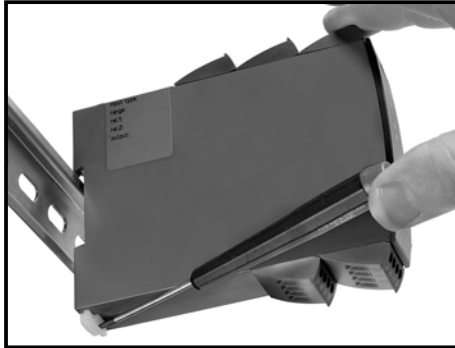
Rønde, 4 November 2008



Peter Rasmussen
Manufacturer's signature

HOW TO DISMANTLE SYSTEM 4000

First, remember to demount the connectors with hazardous voltages.



Picture 1:
Detach the module from the DIN rail by lifting the bottom lock.

When front LED lights red / display shows AO.ER:

PR 4114 is designed with a high safety level. Therefore, a continuous measurement of the outgoing current is carried out on a 4...20 mA output signal. If the current is 0, a fatal error mode occurs and the red front LED switches on. If the analogue output is not used, pins 11 and 12 must be short-circuited in order for the module to function. The fatal error mode can only be reset by switching off and then switching on the supply voltage to the module.

UNIVERSAL TRANSMITTER PReasy 4114

- *Input for RTD, TC, Ohm, potentiometer, mA and V*
- *2-wire supply > 16 V*
- *FM-approved for installation in Div. 2*
- *Output for current and voltage*
- *Universal AC or DC supply*

Advanced features:

- Programmable by way of detachable display front (4501), process calibration, signal simulation, password protection, error diagnostics and help text available in several languages.

Application:

- Linearised, electronic temperature measurement with RTD or TC sensor.
- Conversion of linear resistance variation to a standard analogue current / voltage signal, i.e. from solenoids and butterfly valves or linear movements with attached potentiometer.
- Power supply and signal isolator for 2-wire transmitters.
- Process control with standard analogue output.
- Galvanic separation of analogue signals and measurement of floating signals.
- The 4114 is designed according to strict safety requirements and is thus suitable for application in SIL 2 installations.

Technical characteristics:

- When 4114 is used in combination with the 4501 display / programming front, all operational parameters can be modified to suit any application. As the 4114 is designed with electronic hardware switches, it is not necessary to open the module for setting of DIP-switches.
- A green / red front LED indicates normal operation and malfunction.
- Continuous check of vital stored data for safety reasons.
- 3-port 2.3 kVAC galvanic isolation.

PR 4501 DISPLAY / PROGRAMMING FRONT



Functionality:

The simple and easily understandable PReasy menu structure and the explanatory help texts guide you effortlessly and automatically through the configuration steps, thus making the product very easy to use. Functions and configuration options are described in the section "Configuration / operating the function keys".

Application:

- Communications interface for modification of operational parameters in 4114.
- Can be moved from one 4114 module to another and download the configuration of the first transmitter to subsequent transmitters.
- Fixed display for readout of process data and status.

Technical characteristics:

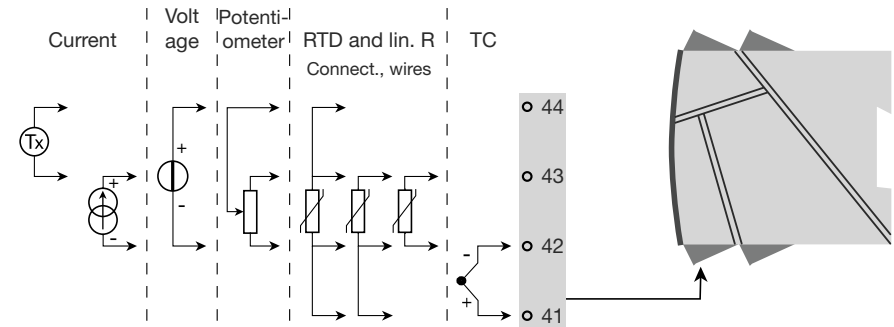
- LCD display with 4 lines; Line 1 (H=5.57 mm) shows input signal, line 2 (H=3.33 mm) shows units, line 3 (H=3.33 mm) shows analogue output or tag no. and line 4 shows communication status.
- Programming access can be blocked by assigning a password. The password is saved in the transmitter in order to ensure a high degree of protection against unauthorised modifications to the configuration.

Mounting / installation:

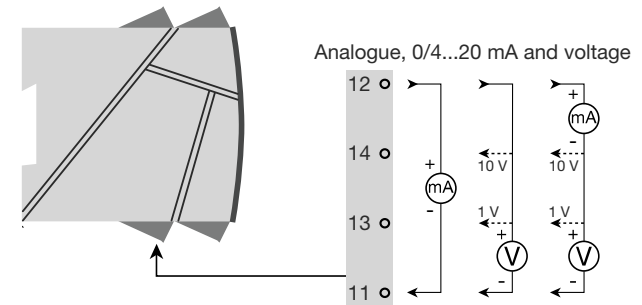
- Click 4501 onto the front of 4114.

Applications

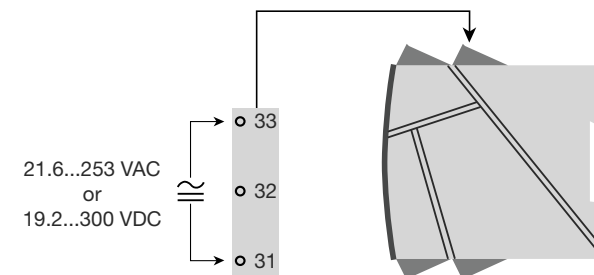
Input signals:



Output signals:



Supply:



ORDER CODES:

4114 = Universal transmitter

4501 = Display / programming front

Electrical specifications:

Specifications range:

-20°C to +60°C

Common specifications:

Supply voltage, universal 21.6...253 VAC, 50...60 Hz or
19.2...300 VDC

Max. consumption ≤ 2.0 W

Fuse..... 400 mA SB / 250 VAC

Isolation voltage, test / operation 2.3 kVAC / 250 VAC

Communications interface Programming front 4501

Signal / noise ratio Min. 60 dB (0...100 kHz)

Response time (0...90%, 100...10%):

 Temperature input..... ≤ 1 s

 mA / V input..... ≤ 400 ms

Calibration temperature 20...28°C

Accuracy, the greater of the general and basic values:

| General values | | |
|----------------|--------------------------|--------------------------------|
| Input type | Absolute accuracy | Temperature coefficient |
| All | $\leq \pm 0.1\%$ of span | $\leq \pm 0.01\%$ of span / °C |

| Basic values | | |
|---------------------------------|------------------------------|--|
| Input type | Basic accuracy | Temperature coefficient |
| mA | $\leq \pm 4 \mu\text{A}$ | $\leq \pm 0.4 \mu\text{A} / ^\circ\text{C}$ |
| Volt | $\leq \pm 20 \mu\text{V}$ | $\leq \pm 2 \mu\text{V} / ^\circ\text{C}$ |
| Pt100 | $\leq \pm 0.2^\circ\text{C}$ | $\leq \pm 0.01^\circ\text{C} / ^\circ\text{C}$ |
| Lin. R | $\leq \pm 0.1 \Omega$ | $\leq \pm 0.01 \Omega / ^\circ\text{C}$ |
| Potentiometer | $\leq \pm 0.1 \Omega$ | $\leq \pm 0.01 \Omega / ^\circ\text{C}$ |
| TC type: E, J, K, L, N, T, U | $\leq \pm 1^\circ\text{C}$ | $\leq \pm 0.05^\circ\text{C} / ^\circ\text{C}$ |
| TC type: B, R, S, W3, W5, LR | $\leq \pm 2^\circ\text{C}$ | $\leq \pm 0.2^\circ\text{C} / ^\circ\text{C}$ |

| | |
|---|-----------------------|
| EMC immunity influence | $< \pm 0.5\%$ of span |
| Extended EMC immunity: NAMUR NE 21, A criterion, burst | $< \pm 1\%$ of span |

Auxiliary supplies:

2-wire supply (terminal 44...43)..... 25...16 VDC / 0...20 mA

Max. wire size..... 1 x 2.5 mm² stranded wire

Screw terminal torque..... 0.5 Nm

Relative humidity..... $< 95\%$ RH (non-cond.)

Dimensions, without display front (HxBxD).. 109 x 23.5 x 104 mm

Dimensions, with display front (HxBxD)..... 109 x 23.5 x 116 mm

Protection degree (enclosure / terminals) ... IP50 / IP20

Weight 145 g / 160 g with 4501

RTD, linear resistance and potentiometer input:

| Input type | Min. value | Max. value | Standard |
|---------------|-------------|----------------|-----------|
| Pt100 | -200°C | +850°C | IEC60751 |
| Ni100 | -60°C | +250°C | DIN 43760 |
| Lin. R | 0 Ω | 10000 Ω | - |
| Potentiometer | 10 Ω | 100 k Ω | - |

Input for RTD types:

Pt10, Pt20, Pt50, Pt100, Pt200, Pt250, Pt300, Pt400, Pt500, Pt1000
Ni50, Ni100, Ni120, Ni1000

Cable resistance per wire (max.), RTD..... 50 Ω

Sensor current, RTD..... Nom. 0.2 mA

Effect of sensor cable resistance
(3- / 4-wire), RTD..... $< 0.002 \Omega / \Omega$

Sensor error detection, RTD Yes

Short circuit detection, RTD..... $< 15 \Omega$

TC input:

| Type | Min. value | Max. value | Standard |
|------|------------|------------|--------------|
| B | +400°C | +1820°C | IEC 60584-1 |
| E | -100°C | +1000°C | IEC 60584-1 |
| J | -100°C | +1200°C | IEC 60584-1 |
| K | -180°C | +1372°C | IEC 60584-1 |
| L | -200°C | +900°C | DIN 43710 |
| N | -180°C | +1300°C | IEC 60584-1 |
| R | -50°C | +1760°C | IEC 60584-1 |
| S | -50°C | +1760°C | IEC 60584-1 |
| T | -200°C | +400°C | IEC 60584-1 |
| U | -200°C | +600°C | DIN 43710 |
| W3 | 0°C | +2300°C | ASTM E988-90 |
| W5 | 0°C | +2300°C | ASTM E988-90 |
| LR | -200°C | +800°C | GOST 3044-84 |

Cold junction compensation (CJC)

via internally mounted sensor < ±1.0 °C

Sensor error detection, all TC types Yes

Sensor error current:

when detecting Nom. 2 µA

else 0 µA

Current input:

Measurement range -1...25 mA

Programmable measurement ranges 0...20 and 4...20 mA

Input resistance Nom. 20 Ω + PTC 50 Ω

Sensor error detection:

Loop break 4...20 mA Yes

Voltage input:

Measurement range -20 mV...12 VDC

Programmable measurement ranges 0...1 / 0.2...1 / 0...5 / 1...5 / 0...10 and 2...10 VDC

Input resistance Nom. 10 MΩ

Current output:

Signal range (span) 0...20 mA

Programmable signal ranges 0...20 / 4...20 / 20...0 and 20...4 mA

Load (max.) 20 mA / 800 Ω / 16 VDC

Load stability ≤ 0.01% of span / 100 Ω

Sensor error detection 0 / 3.5 / 23 mA / none

NAMUR NE 43 Upscale / Downscale 23 mA / 3.5 mA

Output limitation:

on 4...20 and 20...4 mA signals 3.8...20.5 mA

on 0...20 and 20...0 mA signals 0...20.5 mA

Current limit ≤ 28 mA

Voltage output:

Signal range 0...10 VDC

Programmable signal ranges 0...1 / 0.2...1 / 0...10 / 0...5 / 1...5 / 2...10 / 1...0 / 1...0.2 / 5...0 / 5...1 / 10...0 og 10...2 V

Load (min.) 500 kΩ

Ex / I.S. approval:

FM, applicable in Class I, Div. 2, Group A, B, C, D
Class I, Div. 2, Group IIC
Zone 2

Max. ambient temperature for T5 60°C

Marine approval:

Det Norske Veritas, Ships & Offshore Standard for Certification No. 2.4

GOST R approval:

VNIIM See homepage

Observed authority requirements: Standard:

EMC 2004/108/EC EN 61326-1

LVD 2006/95/EC EN 61010-1

FM 3600, 3611, 3810 and ISA 82.02.01

UL, Standard for Safety UL 508

of span = of the currently selected measurement range

Display readout on the 4501 of sensor error detection and input signal outside range

| Sensor error check: | | |
|---------------------|--|-------------------------|
| Module: | Configuration | Sensor error detection: |
| 4114 | R1, ERR.ACT=NONE - R2, ERR.ACT=NONE, OUT.ERR=NONE. | OFF |
| | Else: | ON |

| Outside range readout (IN.LO, IN.HI): If the valid range of the A/D converter or the polynomial is exceeded | | | |
|--|-----------------------|---------|--------------------------|
| Input | Range | Readout | Limit |
| VOLT | 0...1 V / 0.2...1 V | IN.LO | < -25 mV |
| | | IN.HI | > 1.2 V |
| | 0...10 V / 2...10 V | IN.LO | < -25 mV |
| | | IN.HI | > 12 V |
| CURR | 0...20 mA / 4...20 mA | IN.LO | < -1.05 mA |
| | | IN.HI | > 25.05 mA |
| LIN.R | 0...800 Ω | IN.LO | < 0 Ω |
| | | IN.HI | > 1075 Ω |
| | 0...10 kΩ | IN.LO | < 0 Ω |
| | | IN.HI | < 110 kΩ |
| POTM | - | IN.LO | < -0.5 % |
| | | IN.HI | > 100.5 % |
| TEMP | TC / RTD | IN.LO | < temperature range -2°C |
| | | IN.HI | > temperature range +2°C |

| Display readout below min.- / above max. (-1999, 9999): | | | |
|---|-------|---------|-------------------------|
| Input | Range | Readout | Limit |
| All | All | -1999 | Display readout < -1999 |
| | | 9999 | Display readout > 9999 |

Sensor error detection limits:

| Sensor error detection (SE.BR, SE.SH): | | | |
|--|---|---------|-------------------------|
| Input | Range | Readout | Limit |
| CURR | Loop break (4..20 mA) | SE.BR | <= 3.6 mA; >= 21 mA |
| POTM | All, SE.BR on all 3-wire | SE.BR | > ca. 126 kΩ |
| LIN.R | 0...800 Ω | SE.BR | > ca. 875 Ω |
| | 0...10 kΩ | SE.BR | > ca. 11 kΩ |
| TEMP | TC | SE.BR | > ca. 750 kΩ / (1.25 V) |
| | | SE.BR | > ca. 15 kΩ |
| | RTD, 2-, 3-, and 4-wire No SE.SH for Pt10, Pt20 and Pt50 | SE.BR | > ca. 15 kΩ |
| | | SE.SH | < ca. 15 Ω |

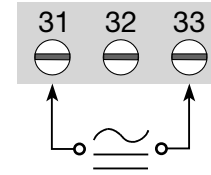
Error indications:

| Readout at hardware error | | |
|---|---------|---|
| Error search | Readout | Error cause |
| Test of internal CJC sensor | CJ.ER | CJC sensor defect or temperature outside range |
| Checksum test of the configuration in FLASH | FL.ER | Error in FLASH |
| Check measurement of analogue output current | AO.ER | 1) No load on the current output (only 4...20 mA) |
| Communications test 4501 / 4114 | NO.CO | Connection error |
| Check that input signal matches input configuration | IN.ER | 1) Error levels on input |
| Check that saved configuration in 4501 matches module | TY.ER | Configuration is not 4114 |

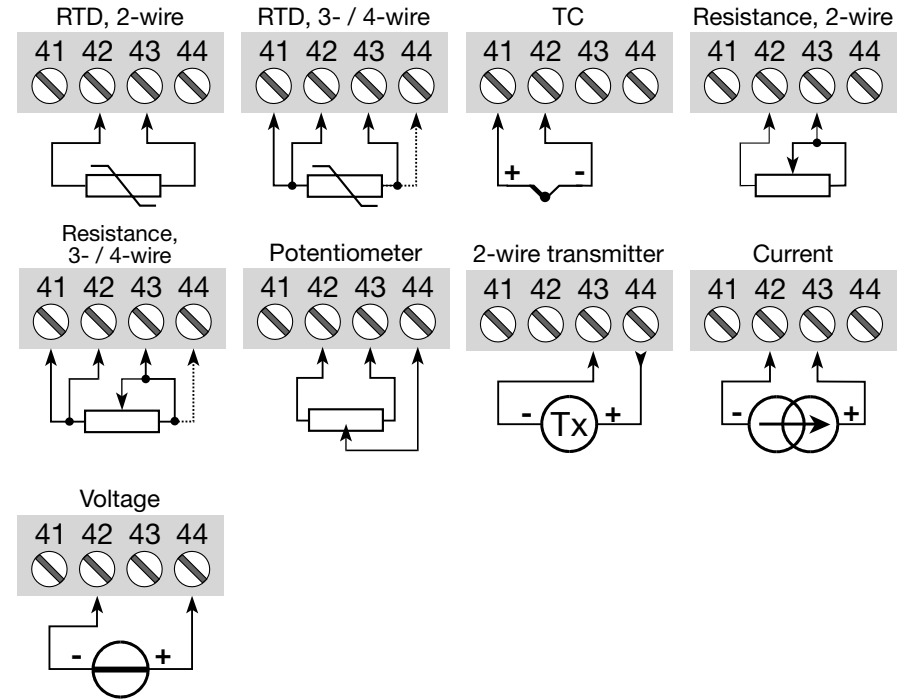
! Error indications in the display flash once per second. The help text explains the error.
1) The error is reset by switching off and then switching on the supply voltage to the module.

CONNECTIONS:

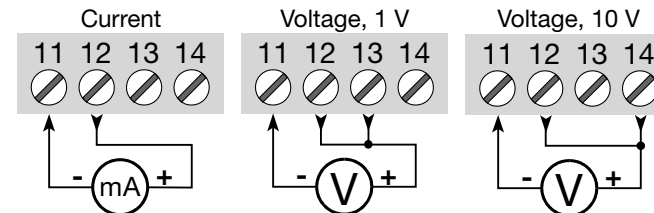
Supply:



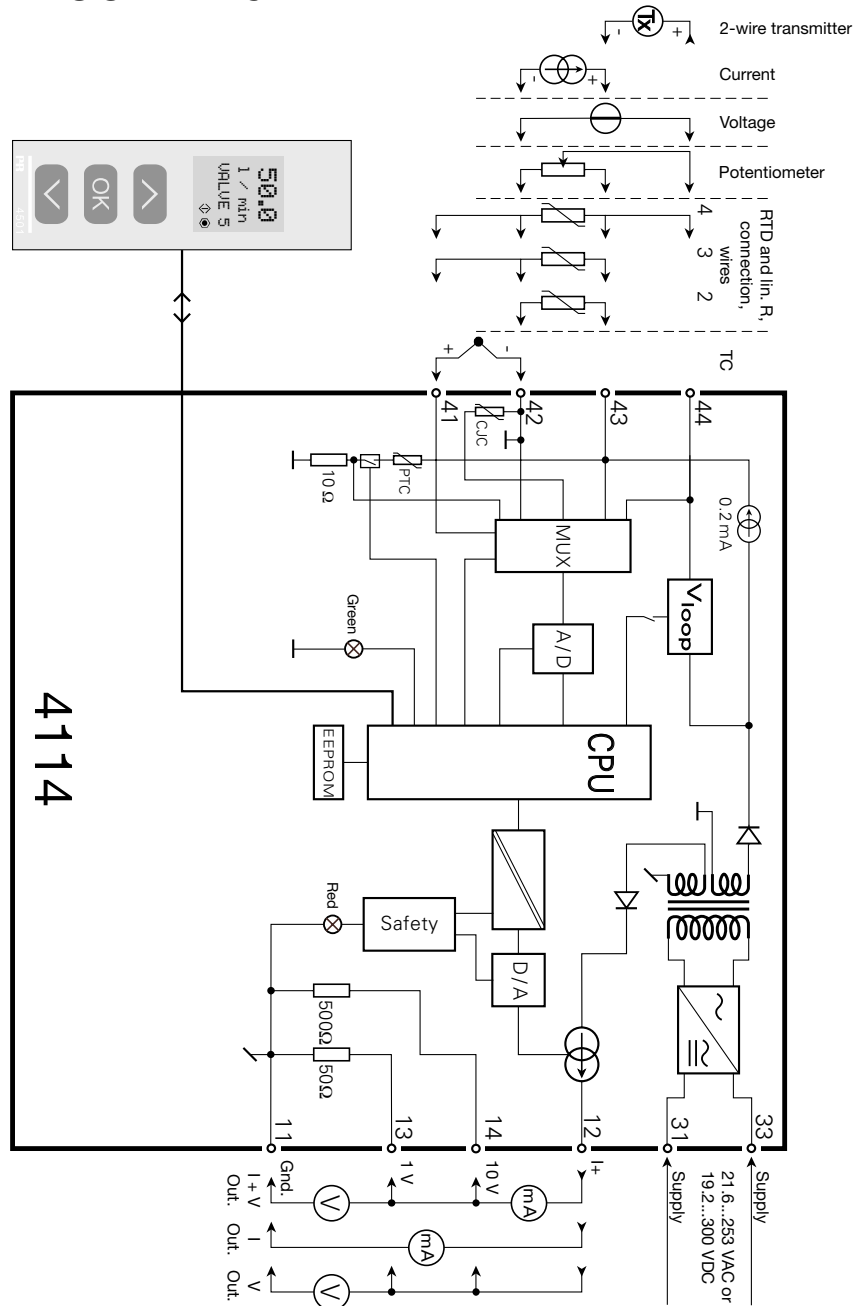
Inputs:



Outputs:



BLOCK DIAGRAM



CONFIGURATION / OPERATING THE FUNCTION KEYS

Documentation for routing diagram.

In general:

When configuring the 4114, you will be guided through all parameters and you can choose the settings which fit the application. For each menu there is a scrolling help text which is automatically shown in line 3 on the display.

Configuration is carried out by using the 3 function keys:

- ⬆ will increase the numerical value or choose the next parameter
- ⬇ will decrease the numerical value or choose the previous parameter
- Ⓞ will save the chosen value and proceed to the next menu

When configuration is completed, the display will return to the default state 1.0.

Pressing and holding Ⓞ will return to the previous menu or return to the default state (1.0) without saving the changed values or parameters.

If no key is activated for 1 minute, the display will return to the default state (1.0) without saving the changed values or parameters.

Further explanations:

Password protection: Programming access can be blocked by assigning a password. The password is saved in the transmitter in order to ensure a high degree of protection against unauthorised modifications to the configuration. Default password 2008 allows access to all configuration menus.

Signal and sensor error info via display front 4501

Sensor error (see limits in the table) is displayed as SE.BR (sensor break) or SE.SH (sensor short). Signals outside the selected range (not sensor error, see table for limits) are displayed as IN.LO indicating low input signal or IN.HI indicating high input signal. The error indication is displayed in line 3 as text and at the same time the backlight flashes. Line 4 of the display is a status line which displays COM (flashing bullet) indicating correct functioning of 4501, and arrow up/down which indicates tendency readout of the input signal.

Signal and sensor error indication without display front

Status of the unit can also be read from the red/green LED in the front of the module.

Green flashing LED 13 Hz indicates normal operation.

Green flashing LED 1 Hz indicates sensor error.

Steady green LED indicates internal error.


Steady red LED indicates fatal error.

Advanced functions

The unit gives access to a number of advanced functions which can be reached by answering "Yes" to the point "adv.set".

Display setup: Here you can adjust the brightness contrast and the backlight. Setup of TAG number with 6 alphanumerics. Selection of functional readout in line 3 of the display - choose between readout of analogue output or TAG number.

Two-point process calibration: The unit can be process-calibrated in 2 points to fit a given input signal. A low input signal (not necessarily 0%) is applied and the actual value is entered. Then a high signal (not necessarily 100%) is applied and the actual value is entered. If you accept to use the calibration, the unit will work according to this new adjustment. If you later reject this menu point or choose another type of input signal the unit will return to factory calibration.

Process simulation function: If you say "yes" to the point "EN.SIM" it is possible to simulate an input signal by means of the arrow keys and thus control the output signal up or down. When you finalise the point with , the unit returns to normal mode.

Password: Here you can choose a password between 0000 and 9999 in order to protect the unit against unauthorised modifications to the configuration.

The unit is delivered default without password. If you have locked the unit with a password by mistake, you can always open the menu by using the master password 2008.

Language: In the menu "lang.setup" you can choose between 7 different language versions of help texts that will appear in the menu. You can choose between UK, DE, FR, IT, ES, SE and DK.

Auto diagnosis

The unit performs an advanced auto diagnosis of the internal circuits.

The following possible errors can be displayed in the front unit 4501.

CJ.ER - CJC sensor defect or CJC temperature outside range

FL.ER - Flash error

AO.ER - No load on the current output (only for 4...20 mA)

NO.CO - Connection error

IN.ER - Error levels on input

TY.ER - Configuration in 4501 does not match this product type

Selection of units

After choosing the input signal type you can choose the process units which will be displayed in text line 2 (see table). By selection of temperature input the process value is always displayed in Celsius or Fahrenheit. This is selected in the menu point after selection of temperature input.

Routing diagram

If no key is activated for 1 minute, the display will return to the default state 1.0 without saving configuration changes.

⊕ Increase value / choose next parameter

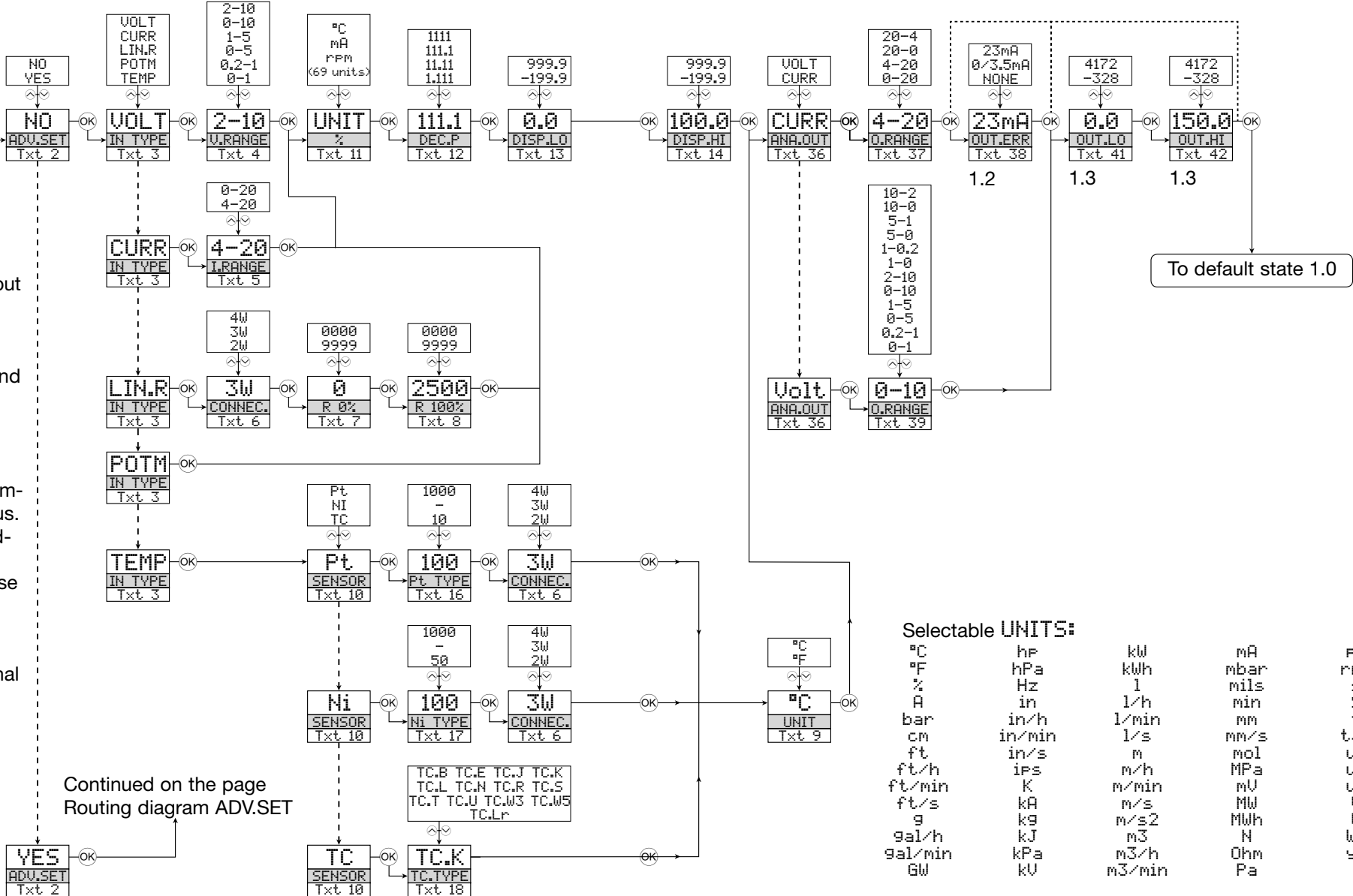
⊖ Decrease value / choose previous parameter

⊗ Save the chosen value and proceed to the next menu

Hold ⊗ Back to previous menu / return to menu 1.0 without saving

1.0

- 1.0 = Default state
Line 1 shows input signal.
Line 2 shows UNIT.
- By pressing ⊕ and ⊖ simultaneously line 3 alternates between A.Out and TAG.
- Line 4 shows communication status.
- 1.1 = Only if password-protected.
- 1.2 = Not valid for these input signals:
0...20 mA and voltage.
- 1.3 = Only if input signal is temperature.

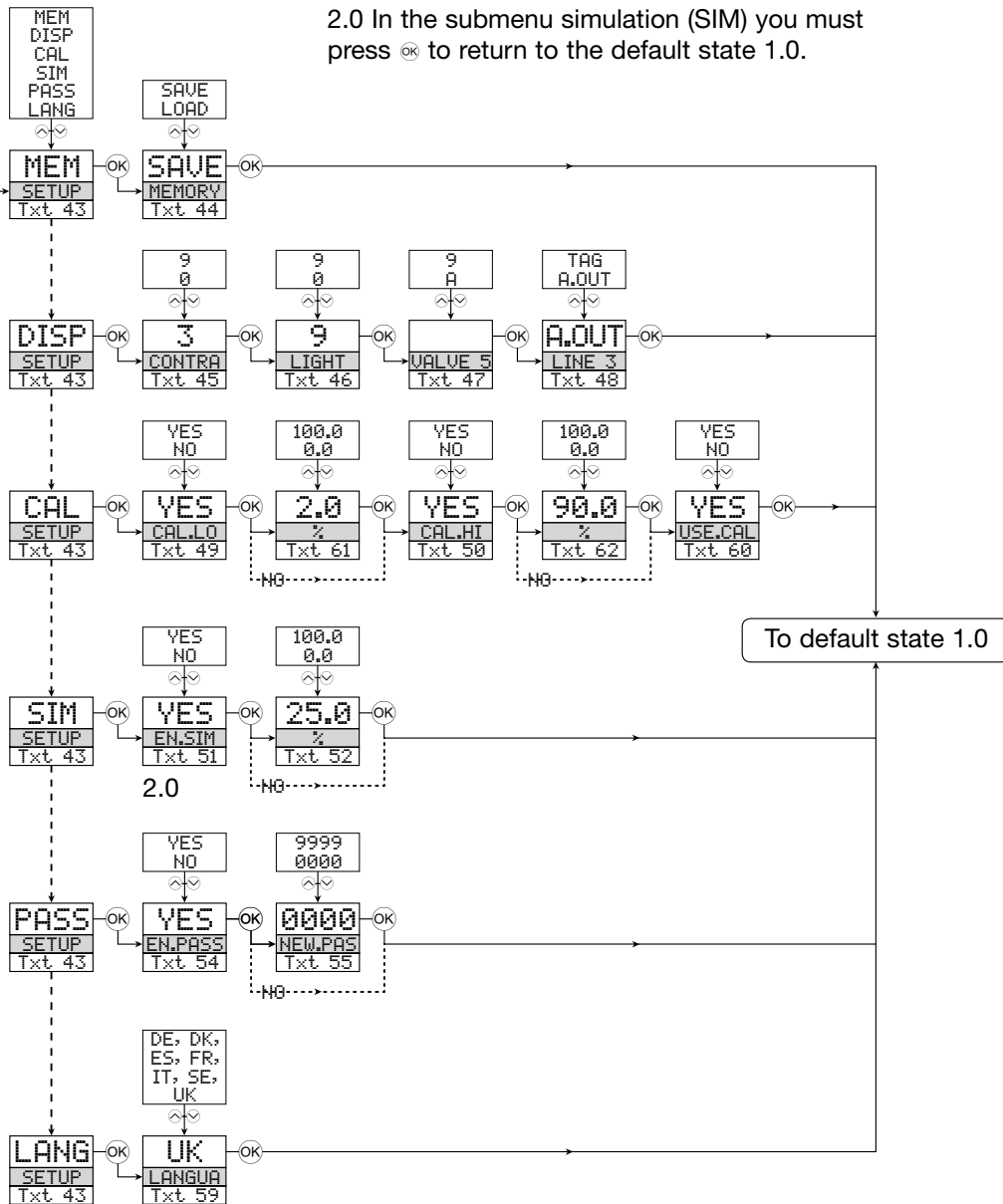


Continued on the page
Routing diagram ADV.SET

Routing diagram

Advanced settings (ADV.SET)

2.0 In the submenu simulation (SIM) you must press **OK** to return to the default state 1.0.



Scrolling help text in display line 3

- [01] Set correct password
- [02] Enter advanced setup menu?
- [03] Select temperature input
Select potentiometer input
Select linear resistance input
Select current input
Select voltage input
- [04] Select 0.0-1 V input range
Select 0.2-1 V input range
Select 0-5 V input range
Select 1-5 V input range
Select 0-10 V input range
Select 2-10 V input range
- [05] Select 0-20 mA input range
Select 4-20 mA input range
- [06] Select 2-wire sensor connection
Select 3-wire sensor connection
Select 4-wire sensor connection
- [07] Set resistance value low
- [08] Set resistance value high
- [09] Select Celsius as temperature unit
Select Fahrenheit as temperature unit
- [10] Select TC sensor type
Select Ni sensor type
Select Pt sensor type
- [11] Select display unit
- [12] Select decimal point position
- [13] Set display range low
- [14] Set display range high
- [16] Select Pt10 as sensor type
Select Pt20 as sensor type
Select Pt50 as sensor type
Select Pt100 as sensor type
Select Pt200 as sensor type
Select Pt250 as sensor type
Select Pt300 as sensor type
Select Pt400 as sensor type
Select Pt500 as sensor type
Select Pt1000 as sensor type
- [17] Select Ni50 as sensor type
Select Ni100 as sensor type
Select Ni120 as sensor type
Select Ni1000 as sensor type
- [18] Select TC-B as sensor type
Select TC-E as sensor type
Select TC-J as sensor type
Select TC-K as sensor type
Select TC-L as sensor type
Select TC-N as sensor type
Select TC-R as sensor type
Select TC-S as sensor type
Select TC-T as sensor type
Select TC-U as sensor type
Select TC-W3 as sensor type
Select TC-W5 as sensor type
Select TC-Lr as sensor type
- [36] Select current as analogue output type
- [37] Select voltage as analogue output type
Select 0-20 mA output range
Select 4-20 mA output range
Select 20-0 mA output range
Select 20-4 mA output range
- [38] Select no error action - output undefined at error
Select downscale at error
Select NAMUR NE43 downscale at error
Select NAMUR NE43 upscale at error
- [39] Select 0.0-1 V output range
Select 0.2-1 V output range
Select 0-5 V output range
Select 1-5 V output range
Select 0-10 V output range
Select 2-10 V output range
Select 1-0.0 V output range
Select 1-0.2 V output range
Select 5-0 V output range
Select 5-1 V output range
Select 10-0 V output range
Select 10-2 V output range
- [41] Set temperature for analogue output low
- [42] Set temperature for analogue output high
- [43] Enter password setup
Enter simulation mode
Perform process calibration
Enter display setup
Perform memory operations
- [44] Load saved configuration into 4114
Save 4114 configuration in 4501
- [45] Adjust LCD contrast
- [46] Adjust LCD backlight
- [47] Write a 6-character device TAG
- [48] Analogue output value is shown in display line 3
Device TAG is shown in display line 3
- [49] Calibrate input low to process value?
- [50] Calibrate input high to process value?
- [51] Enable simulation mode?
- [52] Set the input simulation value
- [54] Enable password protection?
- [55] Set new password
- [59] Select language
- [60] Use process calibration values?
- [61] Set value for low calibration point
- [62] Set value for high calibration point

TRANSMETTEUR UNIVERSEL

PReasy 4114

SOMMAIRE

| | |
|---|----|
| Avertissements | 50 |
| Consignes de sécurité | 51 |
| Déclaration de conformité..... | 53 |
| Démontage du SYSTEME 4000..... | 54 |
| Quand la LED rouge s'allume / l'indicateur affiche AO.ER.. | 54 |
| Options avancées | 55 |
| Applications..... | 55 |
| Caractéristiques techniques | 55 |
| PR 4501 Indicateur / façade de programmation | 56 |
| Applications..... | 57 |
| Références de commande | 58 |
| Spécifications électriques | 58 |
| Indication dans le 4501 de la détection erreur capteur et du signal d'entrée hors d'échelle..... | 61 |
| Limites de la détection erreur capteur | 62 |
| Indications erreur matériel..... | 62 |
| Connexions | 63 |
| Schéma de principe | 64 |
| Configuration / utilisation des touches de fonction..... | 65 |
| Diagramme de programmation | 68 |
| Diagramme de programmation, réglage avancé (ADV.SET)..... | 70 |
| Le menu déroulant en ligne 3 de l'indicateur | 71 |



AVERTISSEMENT !

Ce module est conçu pour supporter une connexion à des tensions électriques dangereuses. Si vous ne tenez pas compte de cet avertissement, cela peut causer des dommages corporels ou des dégâts mécaniques.

Pour éviter les risques d'électrocution et d'incendie, conformez-vous aux consignes de sécurité et suivez les instructions mentionnées dans ce guide. Vous devez vous limiter aux spécifications indiquées et respecter les instructions d'utilisation de ce module, telles qu'elles sont décrites dans ce guide.

Il est nécessaire de lire ce guide attentivement avant de mettre ce module en marche. L'installation de ce module est réservée à un personnel qualifié (techniciens). Si la méthode d'utilisation de l'équipement diffère de celle décrite par le fabricant, la protection assurée par l'équipement risque d'être altérée.



AVERTISSEMENT !

Tant que le module n'est pas fixé, ne le mettez pas sous tensions dangereuses. Les opérations suivantes doivent être effectuées avec le module débranché et dans un environnement exempt de décharges électrostatiques (ESD) : montage général, raccordement et débranchement de fils et recherche de pannes sur le module.

Seule PR electronics SARL est autorisée à réparer le module et à remplacer les disjoncteurs.



AVERTISSEMENT !

Il convient de monter l'appareil SYSTEM 4000 sur un rail DIN en se conformant à la norme DIN 46277.



AVERTISSEMENT !

Ne pas ouvrir la plaque avant du module vu que cela peut endommager le connecteur de l'indicateur/la façade de programmation PR 4501. Ce module ne contient ni de commutateurs DIP ni de cavaliers.

SIGNIFICATION DES SYMBOLES



Triangle avec point d'exclamation: Attention! Si vous ne respectez pas les instructions, la situation pourrait être fatale.



Le signe CE indique que le module est conforme aux exigences des directives.



Ce symbole indique que le module est protégé par une **isolation double** ou renforcée.

CONSIGNES DE SECURITE

DEFINITIONS

Les gammes de tensions dangereuses sont les suivantes : de 75 à 1500 Vcc et de 50 à 1000 Vca. Les techniciens sont des personnes qualifiées qui sont capables de monter et de faire fonctionner un appareil, et d'y rechercher les pannes, tout en respectant les règles de sécurité. Les opérateurs, connaissant le contenu de ce guide, règlent et actionnent les boutons ou les potentiomètres au cours des manipulations ordinaires.

RECEPTION ET DEBALLAGE

Déballer le module sans l'endommager. Le guide doit toujours être disponible et se trouver à proximité du module. De même, il est recommandé de conserver l'emballage du module tant que ce dernier n'est pas définitivement monté. A la réception du module, vérifiez que le type de module reçu correspond à celui que vous avez commandé.

ENVIRONNEMENT

N'exposez pas votre module aux rayons directs du soleil et choisissez un endroit à humidité modérée et à l'abri de la poussière, des températures élevées, des chocs et des vibrations mécaniques et de la pluie. Le cas échéant, des systèmes de ventilation permettent d'éviter qu'une pièce soit chauffée au-delà des limites prescrites pour les températures ambiantes. Tous les modules appartiennent à la catégorie d'installation II, au degré de pollution I et à la classe d'isolation II.

MONTAGE

Il est conseillé de réserver le raccordement du module aux techniciens qui connaissent les termes techniques, les avertissements et les instructions de ce guide et qui sont capables d'appliquer ces dernières.

Si vous avez un doute quelconque quant à la manipulation du module, veuillez contacter votre distributeur local. Vous pouvez également vous adresser à :

PR electronics SARL, Zac du Chêne, Activillage, 4, allée des Sorbiers, F-69673 Bron Cedex (tél. : (0) 472 140 607) ou à PR electronics A/S, Lerbakken 10, DK-8410 Rønde, Danemark (tél. : +45 86 37 26 77).

Le montage et le raccordement du module doivent être conformes à la législation nationale en vigueur pour le montage de matériaux électriques, par exemple, diamètres des fils, fusibles de protection et implantation des modules. Les connexions des alimentations et des entrées / sorties sont décrites dans le schéma de principe et sur l'étiquette de la face latérale du module. Les instructions suivantes s'appliquent aux modules fixes connectés en tensions dangereuses:

Le fusible de protection doit être de 10 A au maximum. Ce dernier, ainsi que l'interrupteur général, doivent être facilement accessibles et à proximité du module. Il est recommandé de placer sur l'interrupteur général une étiquette indiquant que ce dernier mettra le module hors tension.

CONDITIONS D'INSTALLATION UL:

N'utilisez que de conducteurs de cuivre 60/75°C
Uniquement pour utilisation en degré de pollution 2 ou meilleur
Température ambiante max. 60°C
Taille max. des fils, borne 41...46 AWG 26-14
No du fichier UL E231911

ETALONNAGE ET REGLAGE

Lors des opérations d'étalonnage et de réglage, il convient d'effectuer les mesures et les connexions des tensions externes en respectant les spécifications mentionnées dans ce guide. Les techniciens doivent utiliser des outils et des instruments pouvant être manipulés en toute sécurité.

MANIPULATIONS ORDINAIRES

Les opérateurs sont uniquement autorisés à régler et faire fonctionner des modules qui sont solidement fixés sur des platines des tableaux, ect., afin d'écartier les risques de dommages corporels. Autrement dit, il ne doit exister aucun danger d'électrocution et le module doit être facilement accessible.

MAINTENANCE ET ENTRETIEN

Une fois le module hors tension, prenez un chiffon humecté d'eau distillée pour le nettoyer.

LIMITATION DE RESPONSABILITE

Dans la mesure où les instructions de ce guide ne sont pas strictement respectées par le client, ce dernier n'est pas en droit de faire une réclamation auprès de PR electronics SARL, même si cette dernière figure dans l'accord de vente conclu.

DECLARATION DE CONFORMITE

En tant que fabricant

PR electronics A/S
Lerbakken 10
DK-8410 Rønde

déclare que le produit suivant:

Type: 4114
Nom: Transmetteur universel

correspond aux directives et normes suivantes:

La directive CEM (EMC) 2004/108/CE et les modifications subséquentes
EN 61326-1

Pour une spécification du niveau de rendement acceptable CEM (EMC) renvoyer aux spécifications électriques du module.

La directive basse tension 2006/95/CE et les modifications subséquentes
EN 61010-1

Rønde, 4 novembre 2008



Peter Rasmussen
Signature du fabricant

DEMONTAGE DU SYSTEME 4000

Tout d'abord, n'oubliez pas de démonter les connecteurs où règnent des tensions dangereuses.

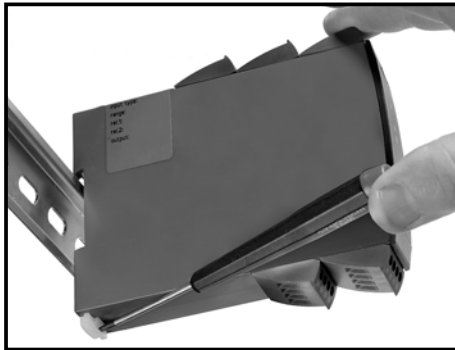


Figure 1 :
Débloquez le verrou inférieur pour dégager le module du rail DIN.

Quand la LED rouge s'allume / l'indicateur affiche AO.ER:

Le PR 4114 a été construit avec un niveau de sécurité élevé. Pour cette raison une mesure continue est effectuée de la courant sortant du module pour un signal de sortie de 4...20 mA. Si la courant est zéro, un mode d'erreur fatale se produit et la LED rouge en face avant s'allume. Si la sortie analogique n'est pas utilisée, les bornes 11 et 12 doivent être court-circuitées pour que le module fonctionne. Le mode d'erreur fatale peut uniquement être remise à l'état initial en déconnectant et puis reconnectant l'alimentation du module.

TRANSMETTEUR UNIVERSEL PReasy 4114

- Entrées: RTD, TC, mV, Ohm, potentiomètre, mA et V
- Alimentation 2-fils > 16 V
- Approbation FM pour installation en Div. 2
- Sorties: courant et tension
- Alimentation multi-tension ca ou cc

Options avancées:

- Programmable à l'aide de la façade de programmation (4501), calibration de process, simulation de signaux, protection par mot de passe, diagnostic d'erreurs et textes d'aide disponibles en plusieurs langues.

Applications:

- Mesure électronique linéarisée de la température avec un capteur RTD ou un thermocouple.
- Conversion d'une variation de la résistance linéaire en un signal courant ou tension analogique. Signal potentiométrique en provenance de vannes, vannes papillons ou mouvement linéaire.
- Alimentation et isolateur de signaux pour transmetteurs 2-fils.
- Contrôle de procédés avec sortie analogique standard.
- Isolation galvanique de signaux analogiques et mesure de signaux flottants.
- Le 4114 a été construit avec un niveau de sécurité élevé permettant de l'utiliser dans les installations classées SIL 2.

Caractéristiques techniques:

- Quand l'indicateur / façade de programmation 4501 est monté, tous les paramètres de fonctionnement peuvent être réglés quelle que soit l'application. Le module est équipé de commutateurs électroniques et ne nécessite donc aucun réglage de commutateurs DIP.
- La LED verte / rouge en face avant indique un fonctionnement normal ou incorrect du module.
- Vérification continue des données sauvegardées.
- Isolation galvanique 3-port de 2,3 kVca.

PR 4501 INDICATEUR / FAÇADE DE PROGRAMMATION



Fonctionnalité:

Le menu simple, structuré à l'aide de questions pour la configuration du PReasy guide automatiquement l'utilisateur par un menu déroulant et rend ainsi aisé l'utilisation du produit. Voir la description des fonctions et options de configuration dans la section « Configuration / utilisation des touches de fonction ».

Application:

- Interface de communication pour la modification des paramètres de fonctionnement du 4114.
- Peut être transféré d'un 4114 à un autre 4114 et charger la configuration du premier transmetteur vers les transmetteurs suivants.
- Comme indicateur fixe pour visualisation des données de process et de l'état.

Caractéristiques techniques:

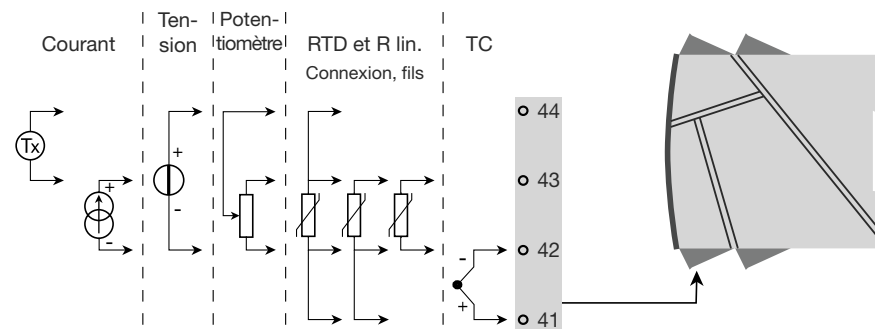
- Ligne 1 (5,57 mm de haut) affiche le signal d'entrée, ligne 2 (3,33 mm de haut) affiche les unités, ligne 3 (3,33 mm de haut) affiche la sortie analogique ou le numéro de repère et ligne 4 affiche l'état de communication.
- L'accès à la programmation peut être bloquée par un mot de passe. Ce mot de passe est sauvegardé dans le transmetteur afin d'assurer un haut niveau de protection contre les modifications non autorisées.

Montage / installation:

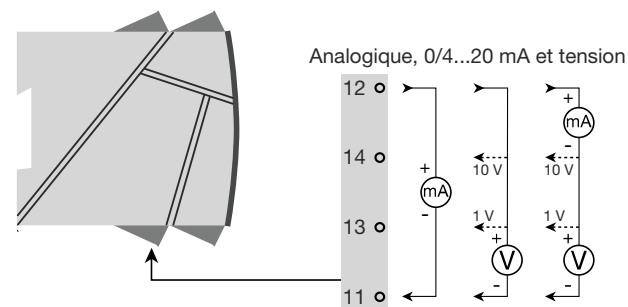
- Cliquer le 4501 sur la face avant du 4114.

Applications

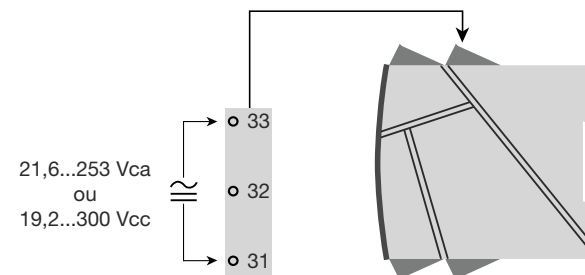
Signaux d'entrée :



Signaux de sortie :



Alimentation :



REFERENCES DE COMMANDE:

4114 = Transmetteur universel

4501 = Indicateur / façade de programmation

Spécifications électriques:

Plage des spécifications:

-20°C à +60°C

Spécifications communes:

Tension d'alimentation universelle 21,6...253 Vca, 50...60 Hz
ou 19,2...300 Vcc
Consommation max. ≤ 2,0 W
Fusible 400 mA SB / 250 Vca
Tension d'isolation, test / opération 2,3 kVca / 250 Vca
Interface de communication Façade de programmation 4501
Rapport signal / bruit Min. 60 dB (0...100 kHz)
Temps de réponse (0...90%, 100...10%):
 Entrée température ≤ 1 s
 Entrée mA / V ≤ 400 ms
Température d'étalonnage 20...28°C
Précision, la plus grande des valeurs générales et de base:

| Valeurs générales | | |
|-------------------|-------------------|----------------------------|
| Type d'entrée | Précision absolue | Coefficient de température |
| Toutes | ≤ ±0,1% de l'EC | ≤ ±0,01% de l'EC / °C |

| Valeurs de base | | |
|---------------------------------|-------------------|----------------------------|
| Type d'entrée | Précision de base | Coefficient de température |
| mA | ≤ ±4 µA | ≤ ±0,4 µA / °C |
| Volt | ≤ ±20 µV | ≤ ±2 µV / °C |
| Pt100 | ≤ ±0,2°C | ≤ ±0,01°C / °C |
| R lin. | ≤ ±0,1 Ω | ≤ ±0,01 Ω / °C |
| Potentiomètre | ≤ ±0,1 Ω | ≤ ±0,01 Ω / °C |
| Type TC: E, J, K, L, N, T, U | ≤ ±1°C | ≤ ±0,05°C / °C |
| Type TC: B, R, S, W3, W5, LR | ≤ ±2°C | ≤ ±0,2°C / °C |

| | |
|--|-----------------|
| Immunité CEM..... | < ±0,5% de l'EC |
| Immunité CEM améliorée: NAMUR NE 21, critère A, burst | < ±1% de l'EC |

Tensions auxiliaires:

Alimentation 2-fils (borne 44...43) 25...16 Vcc / 0...20 mA
Taille max. des fils 1 x 2,5 mm² fil multibrins
Pression max. avant
déformation de la vis..... 0,5 Nm
Humidité relative < 95% HR (sans cond.)
Dimensions, sans façade 4501 (HxLxP) 109 x 23,5 x 104 mm
Dimensions, avec façade 4501 (HxLxP) 109 x 23,5 x 116 mm
Degré de protection (boîtier / bornier) IP50 / IP20
Poids 145 g / 160 g avec 4501

Entrée RTD, résistance linéaire et potentiomètre:

| Type d'entrée | Valeur min. | Valeur max. | Standard |
|---------------|-------------|-------------|-----------|
| Pt100 | -200°C | +850°C | IEC60751 |
| Ni100 | -60°C | +250°C | DIN 43760 |
| R lin. | 0 Ω | 10000 Ω | - |
| Potentiomètre | 10 Ω | 100 kΩ | - |

Entrée pour types RTD:

Pt10, Pt20, Pt50, Pt100, Pt200, Pt250, Pt300, Pt400, Pt500, Pt1000
Ni50, Ni100, Ni120, Ni1000

Résistance de ligne max. par fil, RTD..... 50 Ω
Courant de capteur, RTD Nom. 0,2 mA
Effet de la résistance de ligne
3- / 4-fils, RTD..... < 0,002 Ω / Ω
Détection de rupture capteur, RTD Oui
Détection de court circuit, RTD..... < 15 Ω

Entrée TC:

| Type | Valeur min. | Valeur max. | Standard |
|------|-------------|-------------|--------------|
| B | +400°C | +1820°C | IEC 60584-1 |
| E | -100°C | +1000°C | IEC 60584-1 |
| J | -100°C | +1200°C | IEC 60584-1 |
| K | -180°C | +1372°C | IEC 60584-1 |
| L | -200°C | +900°C | DIN 43710 |
| N | -180°C | +1300°C | IEC 60584-1 |
| R | -50°C | +1760°C | IEC 60584-1 |
| S | -50°C | +1760°C | IEC 60584-1 |
| T | -200°C | +400°C | IEC 60584-1 |
| U | -200°C | +600°C | DIN 43710 |
| W3 | 0°C | +2300°C | ASTM E988-90 |
| W5 | 0°C | +2300°C | ASTM E988-90 |
| LR | -200°C | +800°C | GOST 3044-84 |

Compensation de soudure froide (CSF)

par capteur interne < ±1,0 °C

Détection de rupture capteur,

tous types de TC Oui

Courant de capteur:

pendant la détection Nom. 2 µA

si non 0 µA

Entrée courant:

Gamme de mesure -1...25 mA

Gammes de mesure programmables 0...20 et 4...20 mA

Résistance d'entrée Nom. 20 Ω + PTC 50 Ω

Détection d'erreur capteur:

interruption de la boucle 4...20 mA Oui

Entrée tension:

Gamme de mesure -20 mV...12 Vcc

Gammes de mesure programmables 0...1 / 0,2...1 / 0...5 / 1...5 /
0...10 et 2...10 Vcc

Résistance d'entrée Nom. 10 MΩ

Sortie courant:

Gamme de signal (EC) 0...20 mA

Gammes de signal programmables 0...20 / 4...20 /
20...0 et 20...4 mA

Charge (max.) 20 mA / 800 Ω / 16 Vcc

Stabilité de charge ≤ 0,01% de l'EC / 100 Ω

Détection erreur capteur 0 / 3,5 / 23 mA / aucune

NAMUR NE 43 haut / bas d'échelle 23 mA / 3,5 mA

Limite de sortie:

signal 4...20 et 20...4 mA 3,8...20,5 mA

signal 0...20 et 20...0 mA 0...20,5 mA

Limite de courant ≤ 28 mA

Sortie tension:

Gamme de signal 0...10 Vcc

Gammes de signal programmables 0...1 / 0,2...1 / 0...10 / 0...5 / 1...5 /
2...10 / 1...0 / 1...0,2 / 5...0 / 5...1 /
10...0 og 10...2 V

Charge (min.) 500 kΩ

Approbation Ex / S.I.:FM, applicable en Class I, Div. 2, Group A, B, C, D
Class I, Div. 2, Group IIC
Zone 2

Température amb. max. pout T5 60°C

Approbation marine:

Det Norske Veritas, Ships & Offshore Standard for Certification No. 2.4

Approbation GOST R:

VNIIM Voir site internet

Agréments et homologations:**Standard:**

CEM (EMC) 2004/108/CE EN 61326-1

DBT 2006/95/CE EN 61010-1

FM 3600, 3611, 3810 et ISA 82.02.01

UL, Standard for Safety UL 508

EC = échelle configurée**Indication dans le 4501 de la détection erreur capteur et du signal d'entrée hors d'échelle:**

| Vérfications erreur capteur: | | |
|------------------------------|---|--------------------------|
| Module: | Configuration | Détection erreur capteur |
| 4114 | R1, ERR.ACT=NONE - R2, ERR.ACT=NONE, OUT.ERR=NONE. | OFF |
| | Autre: | ON |

| Indication de dépassement d'échelle (IN.LO, IN.HI): En dépassement de l'échelle définie du convertisseur A/D ou des standards températures | | | |
|---|-----------------------|-----------|---------------------------|
| Entrée | Plage | Affichage | Limite |
| VOLT | 0...1 V / 0,2...1 V | IN.LO | < -25 mV |
| | | IN.HI | > 1,2 V |
| | 0...10 V / 2...10 V | IN.LO | < -25 mV |
| | | IN.HI | > 12 V |
| CURR | 0...20 mA / 4...20 mA | IN.LO | < -1,05 mA |
| | | IN.HI | > 25,05 mA |
| LIN.R | 0...800 Ω | IN.LO | < 0 Ω |
| | | IN.HI | > 1075 Ω |
| | 0...10 kΩ | IN.LO | < 0 Ω |
| | | IN.HI | < 110 kΩ |
| POTM | - | IN.LO | < -0,5 % |
| | | IN.HI | > 100,5 % |
| TEMP | TC / RTD | IN.LO | < plage de températ. -2°C |
| | | IN.HI | > plage de températ. +2°C |

| Affichage en dessous du mini. / au-dessus du maxi (-1999, 9999): | | | |
|--|-------|-----------|--------------------|
| Entrée | Plage | Affichage | Limite |
| Tous | Tous | -1999 | Indication < -1999 |
| | | 9999 | Indication > 9999 |

Limites de la détection erreur capteur:

| Détection erreur capteur (SE.BR, SE.SH): | | | |
|--|--|-----------|--------------------------|
| Entrée | Plage | Affichage | Limite |
| CURR | Rupture de boucle (4...20 mA) | SE.BR | <= 3,6 mA; > = 21 mA |
| POTM | Tous, SE.BR sur toutes connexions 3-fils | SE.BR | > env. 126 kΩ |
| LIN.R | 0...800 Ω | SE.BR | > env. 875 Ω |
| | 0...10 kΩ | SE.BR | > env. 11 kΩ |
| TEMP | TC | SE.BR | > env. 750 kΩ / (1,25 V) |
| | | SE.SH | < env. 15 Ω |
| | RTD, 2-, 3- et 4-fils | SE.BR | > env. 15 kΩ |
| | | SE.SH | < env. 15 Ω |
| Pas de SE.SH pour Pt10, Pt20 et Pt50 | | | |

Indications erreur matériel:

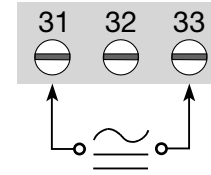
| Indication erreur matériel | | |
|--|-----------|--|
| Recherche erreurs | Affichage | Cause d'erreur |
| Vérification du capteur CSF interne | CJ.ER | Défaut capt. CSF ou temp. en dépassement d'échelle |
| Vérification complète de la mémoire FLASH | FL.ER | Erreur dans la mém. FLASH |
| Vérification de la sortie analogique | AO.ER | 1) La sortie courant est sans charge (uniq. 4...20 mA) |
| Vérification de la communication entre 4501 / 4114 | NO.CO | Erreur de connexion |
| Vérif. que le signal d'entrée correspond à la config. d'entrée | IN.ER | 1) Niv. d'erreur à l'entrée |
| Vérific. si la config. gardée en 4501 correspond au module | TY.ER | Config. n'est pas 4114 |

! Les indications d'erreur clignotent toutes les secondes. Un texte d'aide explique l'erreur.

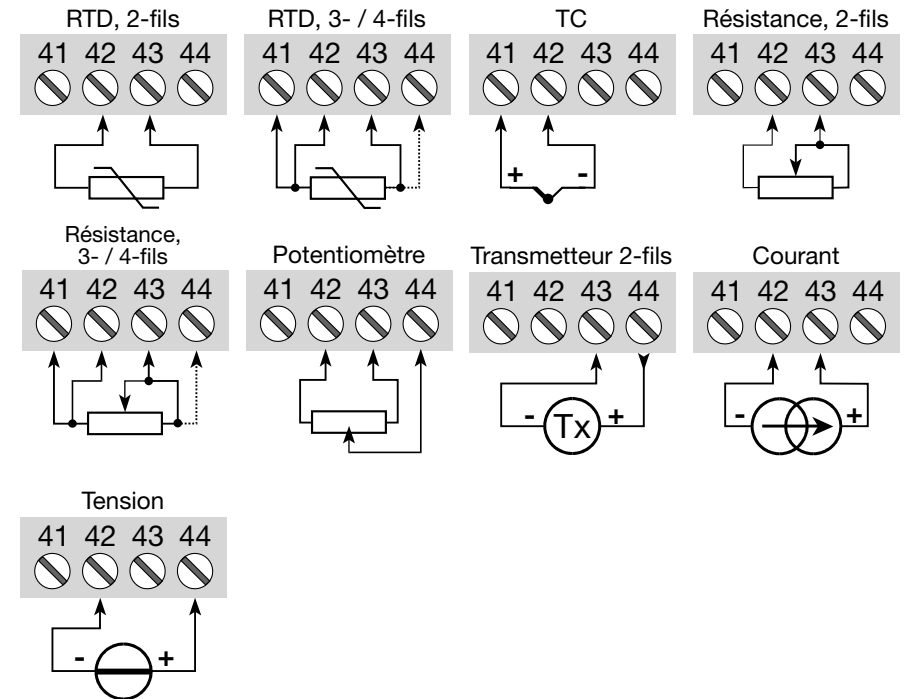
1) L'erreur est corrigé en déconnectant et puis reconnectant l'alimentation du module.

CONNEXIONS:

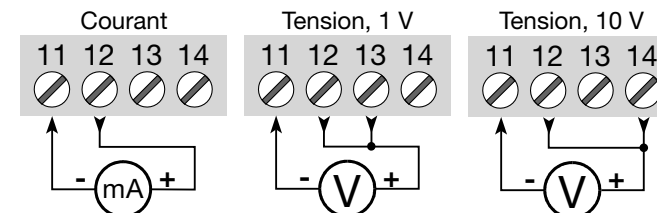
Alimentation:



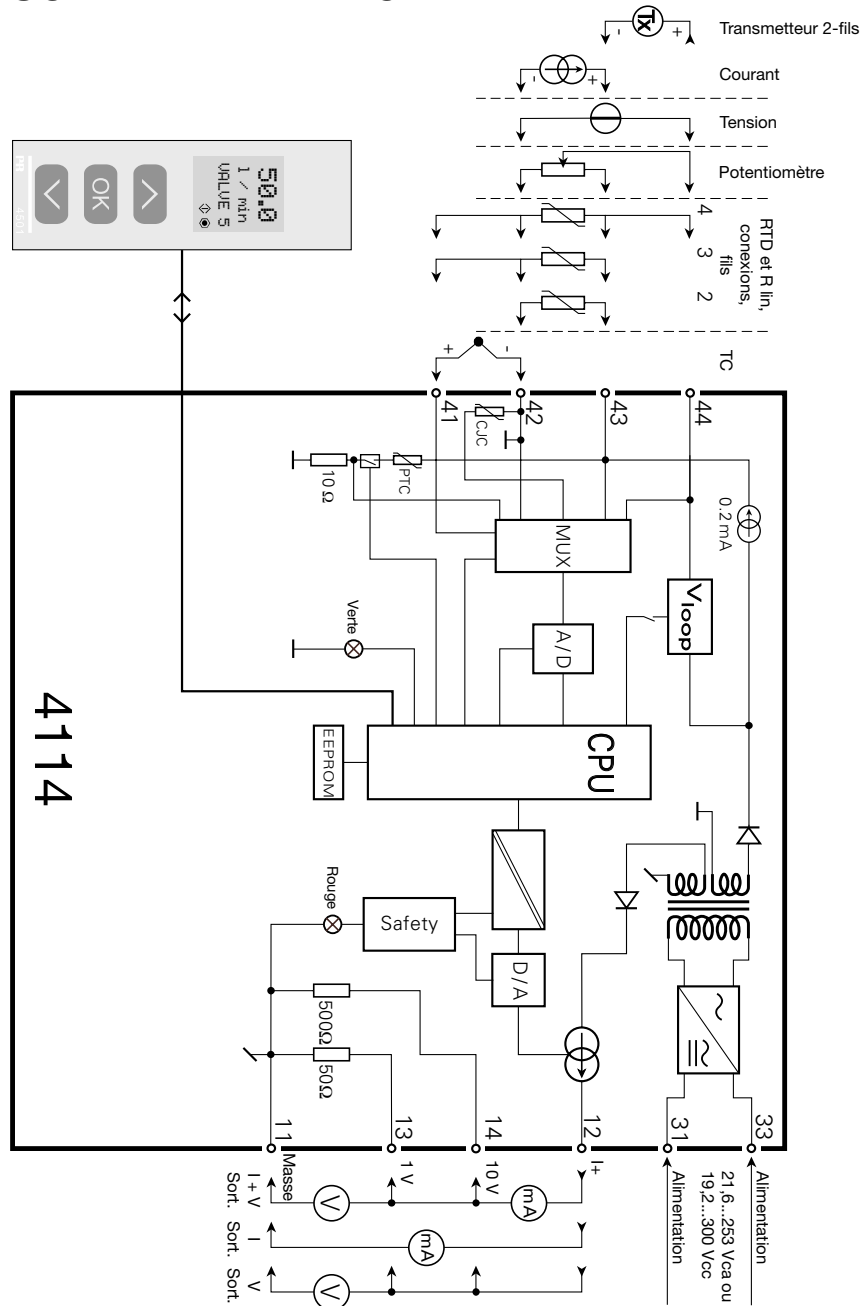
Entrées:



Sorties:



SCHEMA DE PRINCIPE :



PROGRAMMATION / OPERATION DES TOUCHES DE FONCTION

Documentation pour le diagramme de programmation.

Généralités:

Lors de la configuration de l'indicateur vous êtes guidés tout au long des paramètres du menu; ainsi vous pouvez choisir le réglage qui correspond à votre application. Pour chaque menu il y a un texte d'aide qui défile en ligne 3 de l'indicateur.

La configuration se fait à l'aide des 3 touches de fonction:

- ⏏ Incrémenter la valeur numérique ou choisir le paramètre suivant
- ⏏ Décrémenter la valeur numérique ou choisir le paramètre précédent
- ⏏ Valider les valeurs choisies et fin du menu

Une fois la configuration terminée, l'indicateur retournera sur l'état défaut 1.0.

En appuyant et maintenant la touche ⏏ l'indicateur retourne au menu précédent ou sur l'état défaut (1.0) sans sauvegarde des modifications éventuelles apportées à la configuration.

Si aucune touche n'est activée pendant 1 minute, l'indicateur retournera sur l'état défaut sans sauvegarde des modifications éventuelles apportées à la configuration.

Information complémentaire:

Protection par mot de passe: L'accès à la programmation peut être bloqué par un mot de passe. Ce mot de passe est sauvegardé dans le transmetteur afin d'assurer un haut niveau de protection contre les modifications non autorisées. Le mot de passe usine 2008 permet l'accès à tous les menus de configuration.

Informations relatives au signal et erreur capteur sur la façade 4501

Erreur capteur (voir limites dans tableau) est affiché par SE.BR (rupture capteur) ou SE.SH (court circuit). Signal hors limite (voir tableau des limites) est affiché par IN.LO (limite basse) ou IN.HI (limite haute). L'affichage de l'erreur se fait sur la ligne 3 en format texte avec le rétro-éclairage lumineux clignotant. La ligne 4 de l'affichage indique COM (balle clignotante) qui indique l'état de fonctionnement du 4501 et la flèche montante/descendante indique la tendance du signal d'entrée.

Indication du signal et erreur capteur sans la façade

L'état du module peut être lu sur la façade à l'aide des voyants rouge/vert.

Voyant vert clignotant à 13 Hz indique l'état normal de fonctionnement.

Voyant vert clignotant à 1 Hz indique l'erreur capteur.

Voyant vert fixe indique une erreur interne.

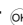
Voyant rouge fixe indique erreur fatale.

Fonctions avancées

L'unité donne accès à un certain nombre de fonctions avancées qui sont accessibles en répondant «Oui» à «adv.set».

Configuration de l'affichage: Il est possible de régler la luminosité et le rétro-éclairage. Enregistrement d'un numéro de repère à 6 caractères alphanumériques. Sélection de l'affichage de la valeur de sortie ou du repère sur ligne 3 de l'indicateur.

Calibration du process en 2 points: L'unité peut procéder à une calibration en 2 points. Le point mini du signal d'entrée (pas nécessairement 0%) est appliquée et la valeur actuelle est entrée. Ensuite le point maxi du signal (pas nécessairement 100%) est appliquée et la valeur actuelle est entrée. Si vous validez ces points, l'appareil va fonctionner selon cet ajustement. Si plus tard vous souhaitez modifier ou changer de type d'entrée l'unité reviendra à la calibration usine.

Fonction simulation: Si vous validez le point «EN.SIM» il est possible de simuler un signal d'entrée à l'aide des flèches et ainsi contrôler le signal de sortie haut et bas. Lorsque vous validez le point par , l'unité retourne à son mode normal.

Mot de passe: Ici vous pouvez choisir un mot de passe allant de 0000 à 9999 afin de protéger la programmation. L'unité est livrée sans mot de passe. Si

par erreur vous verrouillez l'unité par un mot de passe, vous pouvez toujours l'annuler par le mot de passe 2008.

Langue: Dans le menu «choix de la langue», vous pouvez sélectionner 7 différentes langues pour le texte d'aide. Choix entre: Anglais, allemand, français, italien, espagnol, suédois et danois.

Auto-diagnostic

L'unité effectue la fonction auto-diagnostic des circuits internes.

Voici les erreurs possibles affichées sur l'unité 4501 :

CJ.ER - Défaut capteur CSF ou température CSF en dépassement d'échelle

FL.ER - Erreur flash

AO.ER - La sortie courant est sans charge (uniquement pour les signaux 4...20 mA)

NO.CO - Erreur de connexion

IN.ER - Niveaux d'erreur à l'entrée

TY.ER - Configuration du 4501 différente du type de produit

Sélection des unités

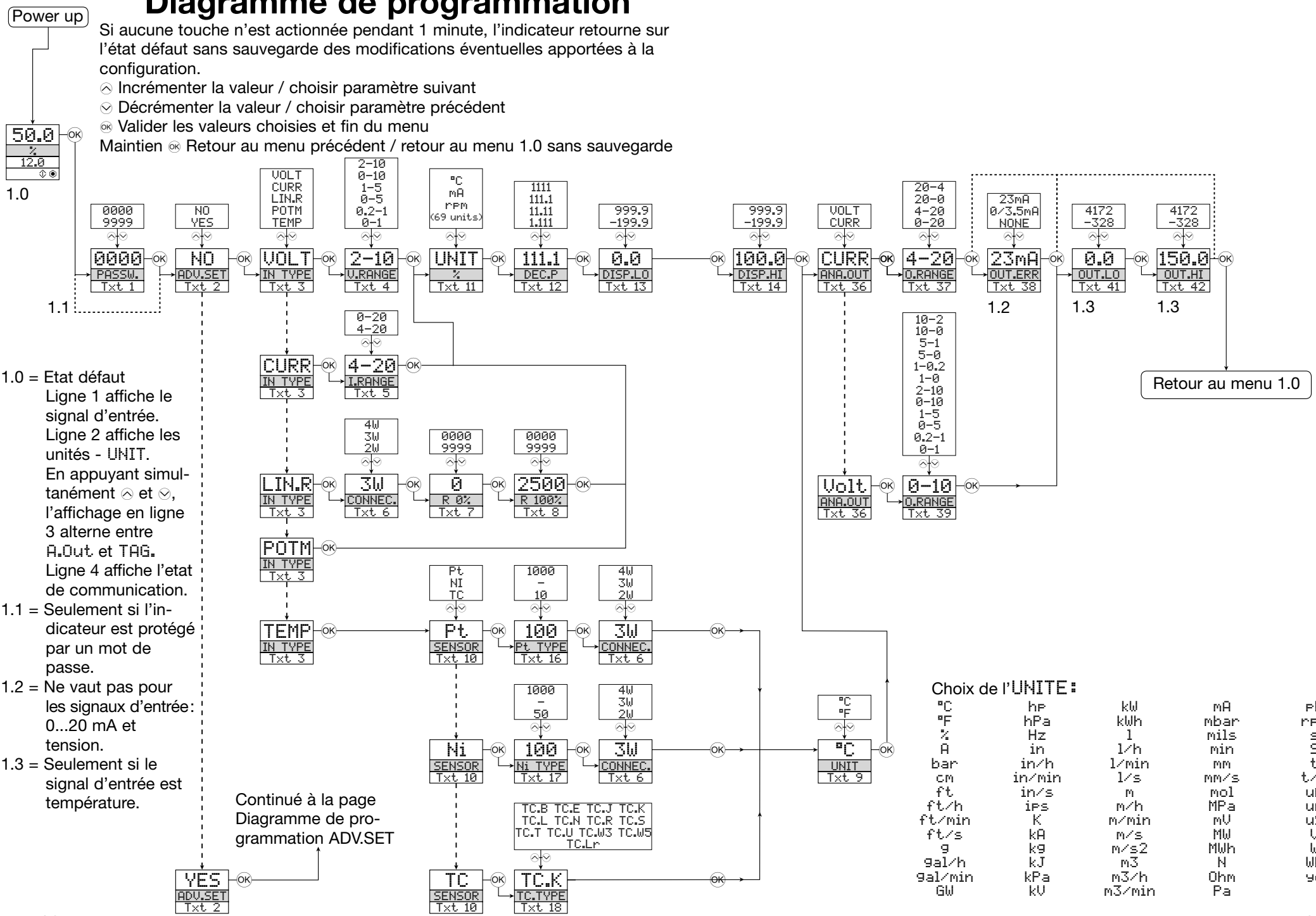
Après avoir choisi le type de signal d'entrée, vous pouvez choisir l'unité de valeur du process pour l'affichage en texte ligne 2 (voir tableau). En sélectionnant une entrée température, l'unité de mesure sur l'afficheur est en Celsius ou Fahrenheit.

Diagramme de programmation

Si aucune touche n'est actionnée pendant 1 minute, l'indicateur retourne sur l'état défaut sans sauvegarde des modifications éventuelles apportées à la configuration.

- ⊕ Incrémenter la valeur / choisir paramètre suivant
- ⊖ Décrémenter la valeur / choisir paramètre précédent
- ⊙ Valider les valeurs choisies et fin du menu

Maintien ⊙ Retour au menu précédent / retour au menu 1.0 sans sauvegarde



- 1.0 = Etat défaut
Ligne 1 affiche le signal d'entrée.
Ligne 2 affiche les unités - UNIT.
En appuyant simultanément ⊕ et ⊖, l'affichage en ligne 3 alterne entre A.Out et TAG.
Ligne 4 affiche l'état de communication.
- 1.1 = Seulement si l'indicateur est protégé par un mot de passe.
- 1.2 = Ne vaut pas pour les signaux d'entrée: 0...20 mA et tension.
- 1.3 = Seulement si le signal d'entrée est température.

Continué à la page Diagramme de programmation ADV.SET

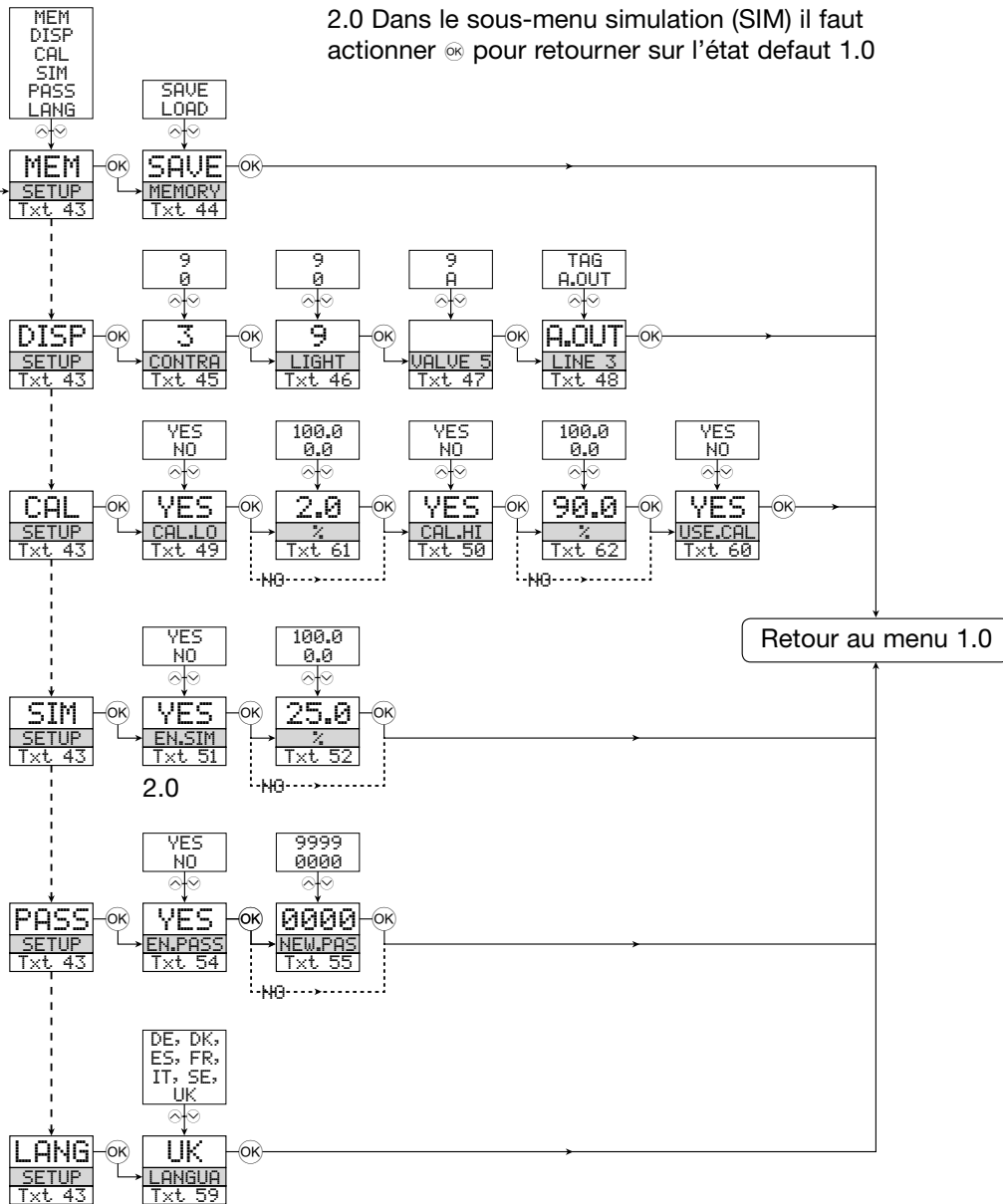
Choix de l'UNITE :

| | | | | | |
|---------|------|--------|-------|------|-----|
| °C | °F | hPa | kW | mA | PH |
| °F | °C | hPa | kWh | mbar | rPM |
| % | % | Hz | l | s | s |
| A | in | in/h | l/h | min | S |
| bar | cm | in/min | l/min | mm | t |
| cm | in/s | in/s | l/s | mm/s | t/h |
| ft | ips | m | m/h | MPa | uA |
| ft/h | K | m/min | m/min | MW | uS |
| ft/min | kA | m/s | m/s | MW | V |
| ft/s | kA | m/s2 | m3 | MWh | W |
| g | kPa | m3/h | m3/h | N | Wh |
| gal/h | kPa | m3/min | Pa | Ohm | yd |
| gal/min | ku | | | | |
| GW | | | | | |

Diagramme de programmation

Réglage avancé (ADV.SET)

2.0 Dans le sous-menu simulation (SIM) il faut actionner **OK** pour retourner sur l'état default 1.0



Le menu déroulant en ligne 3 de l'indicateur

- [01] Entrer mot de passe correct
- [02] Aller dans le menu de configuration avancée?
- [03] Sélectionner entrée température
Sélectionner entrée potentiomètre
Sélectionner entrée résistance linéaire
Sélectionner entrée courant
Sélectionner entrée tension
- [04] Sélectionner gamme d'entrée 0.0-1 V
Sélectionner gamme d'entrée 0.2-1 V
Sélectionner gamme d'entrée 0-5 V
Sélectionner gamme d'entrée 1-5 V
Sélectionner gamme d'entrée 0-10 V
Sélectionner gamme d'entrée 2-10 V
Sélectionner gamme d'entrée 0.0-1 V
Sélectionner gamme d'entrée 0.2-1 V
Sélectionner gamme d'entrée 0-5 V
Sélectionner gamme d'entrée 1-5 V
Sélectionner gamme d'entrée 0-10 V
Sélectionner gamme d'entrée 2-10 V
- [05] Sélectionner gamme d'entrée 0-20 mA
Sélectionner gamme d'entrée 4-20 mA
- [06] Sélectionner connexion capteur 2-fils
Sélectionner connexion capteur 3-fils
Sélectionner connexion capteur 4-fils
- [07] Régler valeur de résistance basse
- [08] Régler valeur de résistance haute
- [09] Sélectionner Celsius comme unité de température
Sélectionner Fahrenheit comme unité de température
- [10] Sélectionner type de capteur TC
Sélectionner type de capteur Ni
Sélectionner type de capteur Pt
Sélectionner unités d'affichage
Sélectionner position du point décimale
- [11] Régler gamme d'affichage basse
- [12] Régler gamme d'affichage haute
- [13] Sélectionner Pt10 comme type de capteur
- [14] Sélectionner Pt20 comme type de capteur
- [15] Sélectionner Pt50 comme type de capteur
- [16] Sélectionner Pt100 comme type de capteur
Sélectionner Pt200 comme type de capteur
Sélectionner Pt250 comme type de capteur
Sélectionner Pt300 comme type de capteur
Sélectionner Pt400 comme type de capteur
Sélectionner Pt500 comme type de capteur
Sélectionner Pt1000 comme type de capteur
- [17] Sélectionner NI50 comme type de capteur
Sélectionner NI100 comme type de capteur
Sélectionner NI120 comme type de capteur
Sélectionner NI1000 comme type de capteur
- [18] Sélectionner TC-B comme type de capteur
Sélectionner TC-E comme type de capteur
Sélectionner TC-J comme type de capteur
Sélectionner TC-K comme type de capteur
Sélectionner TC-L comme type de capteur
Sélectionner TC-N comme type de capteur
Sélectionner TC-R comme type de capteur
Sélectionner TC-S comme type de capteur
Sélectionner TC-T comme type de capteur
Sélectionner TC-U comme type de capteur
Sélectionner TC-W3 comme type de capteur
Sélectionner TC-W5 comme type de capteur
Sélectionner TC-Lr comme type de capteur
- [36] Sélect. courant comme type de sortie analogique
Sélect. tension comme type de sortie analogique
- [37] Sélectionner gamme de sortie 0-20 mA
Sélectionner gamme de sortie 4-20 mA
Sélectionner gamme de sortie 20-0 mA
Sélectionner gamme de sortie 20-4 mA
- [38] Sélectionner aucune action d'erreur - la sortie n'est pas définie en cas d'erreur
Sélectionner bas d'échelle en cas d'erreur
Sélect. NAMUR NE43 bas d'échelle en cas d'erreur
Sélect. NAMUR NE43 haut d'échelle en cas d'erreur
- [39] Sélectionner gamme de sortie 0.0-1 V
Sélectionner gamme de sortie 0.2-1 V
Sélectionner gamme de sortie 0-5 V
Sélectionner gamme de sortie 1-5 V
Sélectionner gamme de sortie 0-10 V
Sélectionner gamme de sortie 2-10 V
Sélectionner gamme de sortie 1-0.0 V
Sélectionner gamme de sortie 1-0.2 V
Sélectionner gamme de sortie 5-0 V
Sélectionner gamme de sortie 5-1 V
Sélectionner gamme de sortie 10-0 V
Sélectionner gamme de sortie 10-2 V
- [41] Régler la température basse de la sortie analogique
- [42] Régler la température haute de la sortie analogique
- [43] Aller dans la configuration du mot de passe
Aller dans le mode simulation
Exécuter calibration de process
Aller dans la configuration d'affichage
Exécuter opérations de mémoire
- [44] Charger la configuration sauvegardée en 4114
Sauvegarder la configuration du 4114 dans le 4501
- [45] Ajuster le contraste LCD
- [46] Ajuster le rétro-éclairage LCD
- [47] Entrer numéro repère de 6 caractères
- [48] Valeur de la sortie analogique affichée en ligne 3
Numéro repère affichée en ligne 3
- [49] Calibrer l'entrée basse à la valeur de process?
- [50] Calibrer l'entrée haute à la valeur de process?
- [51] Permettre mode de simulation ?
- [52] Régler la valeur de simulation en entrée
- [54] Permettre protection par mot de passe ?
- [55] Entrer nouveau mot de passe
- [59] Sélectionner langue
- [60] Utiliser valeurs de calibration process ?
- [61] Régler valeur de la position basse de la calibration
- [62] Régler valeur de la position haute de la calibration

UNIVERSAL-MESSUMFORMER

PReasy 4114

INHALTSVERZEICHNIS

| | |
|--|----|
| Warnungen | 74 |
| Sicherheitsregeln..... | 75 |
| Konformitätserklärung | 77 |
| Zerlegung des Systems 4000 | 78 |
| Wenn die Front LED rot leuchtet / Display zeigt AO.ER.... | 78 |
| Erweiterte Merkmale | 79 |
| Verwendung..... | 79 |
| Technische Merkmale..... | 79 |
| PR 4501 Display / Programmierfront | 80 |
| Anwendungen | 81 |
| Bestellangaben..... | 82 |
| Elektrische Daten | 82 |
| Visualisierung im 4501: Sensorfehlererkennung und Eingangssignal außerhalb des Bereichs | 85 |
| Grenzen Fühlerfehlererkennung | 86 |
| Fehleranzeige | 86 |
| Anschlüsse | 87 |
| Blockdiagramm | 88 |
| Konfiguration / Bedienung der Funktionstasten | 89 |
| Flussdiagramm..... | 92 |
| Flussdiagramm, Erweiterte Einstellungen (ADV.SET)..... | 94 |
| Scrollender Hilfetext im Display Zeile 3 | 95 |



**ALLGE-
MEINES**

WARNUNG!

Dieses Modul ist für den Anschluss an lebensgefährliche elektrische Spannungen gebaut. Missachtung dieser Warnung kann zu schweren Verletzungen oder mechanischer Zerstörung führen.

Um eine Gefährdung durch Stromstöße oder Brand zu vermeiden müssen die Sicherheitsregeln des Handbuches eingehalten, und die Anweisungen befolgt werden.

Die Spezifikationswerte dürfen nicht überschritten werden, und das Modul darf nur gemäß folgender Beschreibung benutzt werden. Das Handbuch ist sorgfältig durchzulesen, ehe das Modul in Gebrauch genommen wird. Nur qualifizierte Personen (Techniker) dürfen dieses Modul installieren.

Wenn das Modul nicht wie in diesem Handbuch beschrieben benutzt wird, werden die Schutzeinrichtungen des Moduls beeinträchtigt.



**GEFÄHR-
LICHE
SPANNUNG**

WARNUNG!

Vor dem abgeschlossenen festen Einbau des Moduls darf daran keine gefährliche Spannung angeschlossen werden, und folgende Maßnahmen sollten nur in spannungslosem Zustand des Moduls und unter ESD-sicheren Verhältnisse durchgeführt werden:

Installation, Montage und Demontage von Leitungen.
Fehlersuche im Modul.



Reparaturen des Moduls und Austausch von Sicherungen dürfen nur von PR electronics A/S vorgenommen werden.



**INSTAL-
LATION**

WARNUNG

Das System 4000 muss auf eine DIN-Schiene nach DIN 46277 montiert werden.



WARNUNG

Die Frontplatte des Gerätes darf nicht geöffnet werden, weil hierdurch die Kontakte zur Kontaktierung des Frontdisplays 4501 beschädigt werden können. Das Gerät enthält keine internen DIP-Schalter oder Programmierbrücken.

ZEICHENERKLÄRUNGEN:



Dreieck mit Ausrufungszeichen: Warnung / Vorschrift. Vorgänge, die zu lebensgefährlichen Situationen führen können.



Die **CE-Marke** ist das sichtbare Zeichen dafür, dass das Modul die Vorschriften erfüllt.



Doppelte Isolierung ist das Symbol dafür, dass das Modul besondere Anforderungen an die Isolierung erfüllt.

SICHERHEITSREGELN

DEFINITIONEN:

Gefährliche Spannungen sind definitionsgemäß die Bereiche: 75...1500 Volt Gleichspannung und 50...1000 Volt Wechselspannung.

Techniker sind qualifizierte Personen, die dazu ausgebildet oder angelernt sind, eine Installation, Bedienung oder evtl. Fehlersuche auszuführen, die sowohl technisch als auch sicherheitsmäßig vertretbar ist.

Bedienungspersonal sind Personen, die im Normalbetrieb mit dem Produkt die Drucktasten oder Potentiometer des Produktes einstellen bzw. bedienen und die mit dem Inhalt dieses Handbuches vertraut gemacht wurden.

EMPFANG UND AUSPACKEN:

Packen Sie das Modul aus, ohne es zu beschädigen und sorgen Sie dafür, dass das Handbuch stets in der Nähe des Moduls und zugänglich ist. Die Verpackung sollte beim Modul bleiben, bis dieses am endgültigen Platz montiert ist. Kontrollieren Sie beim Empfang, ob der Modultyp Ihrer Bestellung entspricht.

UMGEBUNGSBEDINGUNGEN:

Direkte Sonneneinstrahlung, starke Staubentwicklung oder Hitze, mechanische Erschütterungen und Stöße sind zu vermeiden; das Modul darf nicht Regen oder starker Feuchtigkeit ausgesetzt werden. Bei Bedarf muss eine Erwärmung, welche die angegebenen Grenzen für die Umgebungstemperatur überschreitet, mit Hilfe eines Kühlgebläses verhindert werden.

Alle Module gehören der Installationskategorie II, dem Verschmutzungsgrad 1 und der Isolationsklasse II an.

INSTALLATION:

Das Modul darf nur von Technikern angeschlossen werden, die mit den technischen Ausdrücken, Warnungen und Anweisungen im Handbuch vertraut sind und diese befolgen.

Sollten Zweifel bezüglich der richtigen Handhabung des Moduls bestehen, sollte man mit dem Händler vor Ort Kontakt aufnehmen. Sie können aber auch

direkt mit **PR electronics GmbH, Bamlerstraße 92, D-45141 Essen,**
(Tel.: (0) 201 860 6660) oder mit **PR electronics A/S, Lerbakken 10, DK-8410**
Rønde, Dänemark (Tel.: +45 86 37 26 77) Kontakt aufnehmen.

Die Installation und der Anschluss des Moduls haben in Übereinstimmung mit den geltenden Regeln des jeweiligen Landes bez. der Installation elektrischer Apparaturen zu erfolgen, u.a. bezüglich Leitungsquerschnitt, (elektrischer) Vorabsicherung und Positionierung.

Eine Beschreibung von Eingangs- / Ausgangs- und Versorgungsanschlüssen befindet sich auf dem Blockschaltbild und auf dem seitlichen Schild.

Für Module, die dauerhaft an eine gefährliche Spannung angeschlossen sind, gilt:

Die maximale Größe der Vorsicherung beträgt 10 A und muss zusammen mit einem Unterbrecherschalter leicht zugänglich und nahe am Modul angebracht sein. Der Unterbrecherschalter soll derart gekennzeichnet sein, dass kein Zweifel darüber bestehen kann, dass er die Spannung für das Modul unterbricht.

UL-EINBAUVORSCHRIFTEN:

Nur 60/75°C Kupferleiter anwenden

Nur für Anwendung in Verschmutzungsgrad 2 oder besser

Max. Umgebungstemperatur 60°C

Max. Leitungsquerschnitt..... AWG 26-14

UL Dateinummer E231911

KALIBRIERUNG UND JUSTIERUNG:

Während der Kalibrierung und Justierung sind die Messung und der Anschluss externer Spannungen entsprechend diesem Handbuch auszuführen, und der Techniker muss hierbei sicherheitsmäßig einwandfreie Werkzeuge und Instrumente benutzen.

BEDIENUNG IM NORMALBETRIEB:

Das Bedienungspersonal darf die Module nur dann einstellen oder bedienen, wenn diese auf vertretbare Weise in Schalttafeln o. ä. fest installiert sind, sodass die Bedienung keine Gefahr für Leben oder Material mit sich bringt. D. h., es darf keine Gefahr durch Berührung bestehen, und das Modul muss so plziert sein, dass es leicht zu bedienen ist.

REINIGUNG:

Das Modul darf in spannungslosem Zustand mit einem Lappen gereinigt werden, der mit destilliertem Wasser leicht angefeuchtet ist.

HAFTUNG:

In dem Umfang, in welchem die Anweisungen dieses Handbuches nicht genau eingehalten werden, kann der Kunde PR electronics gegenüber keine Ansprüche geltend machen, welche ansonsten entsprechend der eingegangenen Verkaufsvereinbarungen existieren können.

KONFORMITÄTSERKLÄRUNG

Als Hersteller bescheinigt

PR electronics A/S

Lerbakken 10

DK-8410 Rønde

hiermit für das folgende Produkt:

Typ: 4114

Name: Universal-Messumformer

die Konformität mit folgenden Richtlinien und Normen:

Die EMV Richtlinien 2004/108/EG und nachfolgende Änderungen

EN 61326-1

Zur Spezifikation des zulässigen Erfüllungsgrades, siehe die Elektrische Daten des Moduls.

Die Niederspannungsrichtlinien 2006/95/EG und nachfolgende Änderungen

EN 61010-1

Rønde, 4. November 2008



Peter Rasmussen

Unterschrift des Herstellers

ZERLEGUNG DES SYSTEMS 4000

Zunächst ist gefährliche Spannung von den Anschlussklemmen zu trennen.

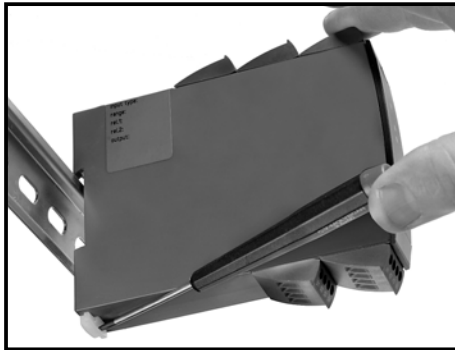


Abbildung 1:
Das Modul wird von der DIN-Schiene gelöst, indem man den unteren Verschluss löst.

Wenn die Front LED rot leuchtet / Display zeigt AO.ER:

Das PR 4114 ist mit einem hohen Grad an Sicherheit konstruiert. Daher wird der 4...20 mA Ausgang kontinuierlich gemessen und kontrolliert. Wenn der Ausgangsstrom 0 mA erreicht, schaltet das Gerät in die Betriebsart „Schwerer Fehler“ (AO.ER), und die rote LED leuchtet. Wird der Analogausgang nicht angeschlossen, müssen die Klemmen 11 und 12 mit einer Brücke kurzgeschlossen werden, damit das Gerät nicht in den Sicheren Zustand schaltet und verriegelt. Um die Verriegelung des Gerätes aufzuheben und das Gerät zurückzusetzen, muss die Versorgungsspannung kurz unterbrochen werden.

UNIVERSAL-MESSUMFORMER PReasy 4114

- Eingang für WTH, TE, Ohm, Potmeter, mA und V
- 2-Draht-Versorgung > 16 V
- FM-Zulassung für Installation in Div. 2
- Ausgänge für Strom und Spannung
- Universelle Versorgung mit AC oder DC

Erweiterte Merkmale:

- Programmierbar mittels abnehmbare Frontdisplay (4501), Prozesskalibrierung, Signalsimulation, Passwortschutz, Fehlerdiagnose und Wahl von Hilftext auf mehreren Sprachen.

Verwendung:

- Elektronische, lineare Temperaturmessung mit Widerstandssensor oder Thermoelementsensoren.
- Umwandlung von linearer Widerstandsänderung in ein analoges Standardstrom / -Spannungssignal, z. B. von Magnetventilen, Schmetterlingsventilen oder lineare Bewegungen mit angeschlossene Potentiometer.
- Spannungsversorgung und Signaltrenner für 2-Draht-Messumformer.
- Prozesssteuerung mit standard Analogausgang.
- Galvanische Trennung von Analogsignalen und Messung von Signalen, die nicht massegebunden sind.
- Das 4114 ist gemäß den strengsten Sicherheitsrichtlinien entwickelt und somit in Installationen mit SIL 2 Applikationen einsetzbar.

Technische Merkmale:

- Wenn das 4114 in Kombination mit der Programmierfront eingesetzt wird, können alle operativen Parameter der entsprechenden Applikation angepasst werden. Das 4114 ist mit elektronischen Hardware-Schaltern ausgestattet und es ist nicht notwendig das Gerät zur Einstellung von DIP-Schaltern zu öffnen.
- Eine grüne / rote Leuchtdiode in der Front des Gerätes zeigt den normalen Betrieb und Fehlfunktionen an.
- Ständige Prüfung wichtiger Speicherdaten aus Sicherheitsgründen.
- 2,3 kVAC galvanische Trennung der 3 Ports.

PR 4501 DISPLAY / PROGRAMMIERFRONT



Funktionalität:

Die einfache PReasy Menüstruktur leitet automatisch durch die relevanten Einstellungen. Der scrollende Hilfetext macht es sehr einfach diese Geräte einzusetzen. Sie finden weitere Beschreibungen der Funktionen und Programmierungsmöglichkeiten im Abschnitt "Konfiguration / Bedienung der Funktionstasten".

Anwendungen:

- Kommunikationsschnittstelle zur Änderung der operativen Parameter im 4114.
- Kann von einem 4114 auf das nächste gesteckt werden um die Daten des ersten Messumformers auf den nächsten zu übertragen.
- Stationäres Display zur Visualisierung der Prozessdaten und des Status.

Technische Merkmale:

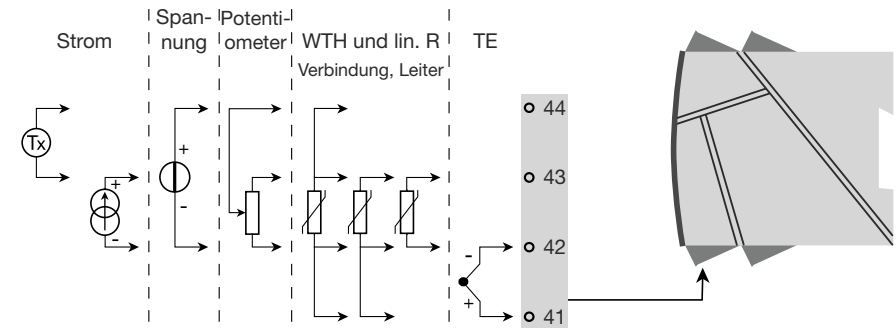
- LCD Display mit 4 Zeilen; Zeile 1 (5,57 mm hoch) zeigt das Eingangssignal, Zeile 2 (3,33 mm hoch) die Einheiten, Zeile 3 (3,33 mm hoch) den Analogausgang oder den Geräte-TAG und Zeile 4 den Kommunikationsstatus an.
- Der Zugriff auf die Programmierung kann mit der Eingabe eines Passwortes blockiert werden. Das Passwort wird im Messumformer gespeichert, um den höchsten Grad an Schutz gegen nicht autorisierte Änderungen der Konfiguration sicherzustellen.

Montage / Installation:

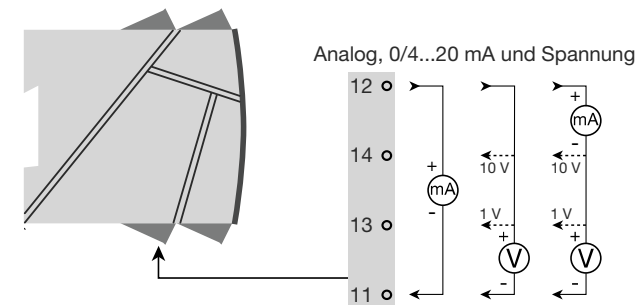
- Stecke das 4501 auf die Front des 4114.

Anwendungen

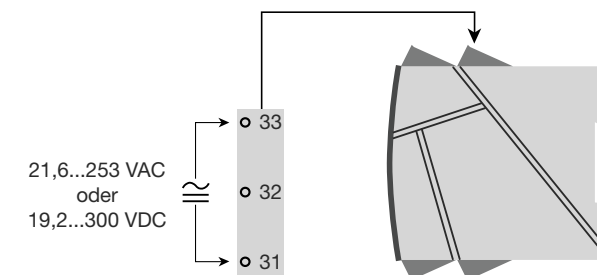
Eingangssignale:



Ausgangssignale:



Versorgung:



BESTELLANGABEN:

4114 = Universal-Messumformer
4501 = Display / Programmierfront

Elektrische Daten:

Umgebungstemperatur:

-20°C bis +60°C

Allgemeine Daten:

Universelle Versorgungsspannung 21,6...253 VAC, 50...60 Hz
 oder 19,2...300 VDC
 Stromverbrauch max. ≤ 2,0 W
 Sicherung 400 mA SB / 250 VAC
 Isolationsspannung, Test / Betrieb 2,3 kVAC / 250 VAC
 Kommunikationsschnittstelle Programmierfront 4501
 Signal- / Rauschverhältnis Min. 60 dB (0...100 kHz)
 Ansprechzeit (0...90%, 100...10%):
 Temperatureingang ≤ 1 s
 mA- / V-Eingang ≤ 400 ms
 Kalibrierungstemperatur 20...28°C
 Genauigkeit: Der höhere Wert der allgemeinen Werte oder Grundwerte:

| Allgemeine Werte | | |
|------------------|----------------------|--------------------------|
| Eingangsart | Absolute Genauigkeit | Temperaturkoeffizient |
| Alle | ≤ ±0,1% d. Messsp. | ≤ ±0,01% d. Messsp. / °C |

| Grundwerte | | |
|--------------------------------|------------------|-----------------------|
| Eingangsart | Grundgenauigkeit | Temperaturkoeffizient |
| mA | ≤ ±4 µA | ≤ ±0,4 µA / °C |
| Volt | ≤ ±20 µV | ≤ ±2 µV / °C |
| Pt100 | ≤ ±0,2°C | ≤ ±0,01°C / °C |
| Lin. R | ≤ ±0,1 Ω | ≤ ±0,01 Ω / °C |
| Potentiometer | ≤ ±0,1 Ω | ≤ ±0,01 Ω / °C |
| TE-Typ: E, J, K, L, N, T, U | ≤ ±1°C | ≤ ±0,05°C / °C |
| TE-Typ: B, R, S, W3, W5, LR | ≤ ±2°C | ≤ ±0,2°C / °C |

| | |
|--|--------------------|
| EMV Störspannungseinfluss | < ±0,5% d. Messsp. |
| Erweiterte EMV Störfestigkeit: NAMUR NE 21, Kriterium A, Burst..... | < ±1% d. Messsp. |

Hilfsspannungen:

2-Draht-Versorgung (Klemme 44...43) 25...16 VDC / 0...20 mA
 Leitungsquerschnitt (max.) 1 x 2,5 mm² Litzen Draht
 Klemmschraubenanzugsmoment 0,5 Nm
 Relative Luftfeuchtigkeit < 95% RF (nicht kond.)
 Abmessungen, ohne Frontdisplay (HxBxT) .. 109 x 23,5 x 104 mm
 Abmessungen, mit Frontdisplay (HxBxT) ... 109 x 23,5 x 116 mm
 Schutzart (Gehäuse / Klemme) IP50 / IP20
 Gewicht 145 g / 160 g mit 4501

WTH-, linearer Widerstands- und Potentiometereingang:

| Eingangsart | Min. Wert | Max. Wert | Norm |
|---------------|-----------|-----------|-----------|
| Pt100 | -200°C | +850°C | IEC60751 |
| Ni100 | -60°C | +250°C | DIN 43760 |
| Lin. R | 0 Ω | 10000 Ω | - |
| Potentiometer | 10 Ω | 100 kΩ | - |

Eingang für TE-Typen:

Pt10, Pt20, Pt50, Pt100, Pt200, Pt250, Pt300, Pt400, Pt500, Pt1000
 Ni50, Ni100, Ni120, Ni1000
 Kabelwiderstand pro Leiter (max.), WTH 50 Ω
 Fühlerstrom, WTH Nom. 0,2 mA
 Wirkung des Leitungswiderstandes
 (3- / 4-Leiter), WTH < 0,002 Ω / Ω
 Fühlerfehlererkennung, WTH Ja
 Kurzschlusserkennung, WTH < 15 Ω

TE-Eingang:

| Typ | Min. Wert | Max. Wert | Norm |
|-----|-----------|-----------|--------------|
| B | +400°C | +1820°C | IEC 60584-1 |
| E | -100°C | +1000°C | IEC 60584-1 |
| J | -100°C | +1200°C | IEC 60584-1 |
| K | -180°C | +1372°C | IEC 60584-1 |
| L | -200°C | +900°C | DIN 43710 |
| N | -180°C | +1300°C | IEC 60584-1 |
| R | -50°C | +1760°C | IEC 60584-1 |
| S | -50°C | +1760°C | IEC 60584-1 |
| T | -200°C | +400°C | IEC 60584-1 |
| U | -200°C | +600°C | DIN 43710 |
| W3 | 0°C | +2300°C | ASTM E988-90 |
| W5 | 0°C | +2300°C | ASTM E988-90 |
| LR | -200°C | +800°C | GOST 3044-84 |

Kompensationsgenauigkeit (CJC)

via interner Fühler < ±1°C

Fühlerfehlererkennung, alle TE-Typen Ja

Fühlerfehlerstrom:

Bei Erkennung Nom. 2 µA

Sonst 0 µA

Stromeingang:

Messbereich -1...25 mA

Programmierbare Messbereiche 0...20 und 4...20 mA

Eingangswiderstand Nom. 20 Ω + PTC 50 Ω

Fühlerfehlererkennung:

Schleifenunterbrechung 4...20 mA Ja

Spannungseingang:

Messbereich -20 mV...12 VDC

Programmierbare Messbereiche 0...1 / 0,2...1 / 0...5 / 1...5 /
0...10 und 2...10 VDC

Eingangswiderstand Nom. 10 MΩ

Stromausgang:

Signalbereich (Spanne) 0...20 mA

Programmierbare Signalbereiche 0...20 / 4...20 /
20...0 und 20...4 mA

Belastung (max.) 20 mA / 800 Ω / 16 VDC

Belastungsstabilität ≤ 0,01% d. Messspanne / 100 Ω

Fühlerfehlererkennung 0 / 3,5 / 23 mA / keine

NAMUR NE 43 Up- / Downscale 23 mA / 3,5 mA

Ausgangsbegrenzung:

4...20 und 20...4 mA Signale 3,8...20,5 mA

0...20 und 20...0 mA Signale 0...20,5 mA

Strombegrenzung ≤ 28 mA

Spannungsausgang:

Signalbereich 0...10 VDC

Programmierbare Signalbereiche 0...1 / 0,2...1 / 0...10 / 0...5 /
1...5 / 2...10 / 1...0 / 1...0,2 / 5...0 /
5...1 / 10...0 og 10...2 V

Belastung (min.) 500 kΩ

Ex- / I.S.-Zulassung:

FM, Anwendungsbereich in Class I, Div. 2, Group A, B, C, D
Class I, Div. 2, Group IIC
Zone 2

Max. Umgebungstemperatur für T5 60°C

Marine-Zulassung:

Det Norske Veritas, Ships & Offshore Standard for Certification No. 2.4

GOST R Zulassung:

VNIIM Siehe Homepage

Eingehaltene Richtlinien:

EMV 2004/108/EG EN 61326-1

LVD 2006/95/EG EN 61010-1

FM 3600, 3611, 3810 und ISA 82.02.01

UL, Standard for Safety UL 508

d. Messspanne = der momentan gewählten Messspanne

Visualisierung im 4501: Sensorfehlererkennung und Eingangssignal außerhalb des Bereichs

| Sensorfehlerprüfung: | | |
|----------------------|---|-----------------------|
| Modul: | Konfiguration | Fühlerfehlererkennung |
| 4114 | R1, ERR.ACT=NONE - R2, ERR.ACT=NONE, OUT.ERR=NONE. | OFF |
| | Sonst: | ON |

| Außerhalb des Bereichs Anzeige (IN.LO, IN.HI): Bei Verlassen des Gewählten Bereichs des A/D-Wandlers oder des Polynoms. | | | |
|--|-----------------------|---------|--------------------------|
| Eingang | Bereich | Anzeige | Grenze |
| VOLT | 0...1 V / 0,2...1 V | IN.LO | < -25 mV |
| | | IN.HI | > 1,2 V |
| | 0...10 V / 2...10 V | IN.LO | < -25 mV |
| | | IN.HI | > 12 V |
| CURR | 0...20 mA / 4...20 mA | IN.LO | < -1,05 mA |
| | | IN.HI | > 25,05 mA |
| LIN.R | 0...800 Ω | IN.LO | < 0 Ω |
| | | IN.HI | > 1075 Ω |
| | 0...10 kΩ | IN.LO | < 0 Ω |
| | | IN.HI | < 110 kΩ |
| POTM | - | IN.LO | < -0,5 % |
| | | IN.HI | > 100,5 % |
| TEMP | TE / WTH | IN.LO | < Temperaturbereich -2°C |
| | | IN.HI | > Temperaturbereich +2°C |

| Display Anzeige unter Min.- / über Max. (-1999, 9999): | | | |
|--|---------|---------|-------------------------|
| Eingang | Bereich | Anzeige | Grenze |
| Alle | Alle | -1999 | Display Anzeige < -1999 |
| | | 9999 | Display Anzeige > 9999 |

Grenzen Fühlerfehlererkennung:

| Fühlerfehlererkennung (SE.BR, SE.SH): | | | |
|---------------------------------------|--|---------|-------------------------|
| Eingang | Bereich | Anzeige | Grenze |
| CURR | Schleife unterbrochen (4...20 mA) | SE.BR | <= 3,6 mA; > = 21 mA |
| POTM | Alle, SE.BR auf alle 3-Leiter | SE.BR | > ca. 126 kΩ |
| LIN.R | 0...800 Ω | SE.BR | > ca. 875 Ω |
| | 0...10 kΩ | SE.BR | > ca. 11 kΩ |
| TEMP | TC | SE.BR | > ca. 750 kΩ / (1,25 V) |
| | WTH, 2-, 3- und 4-Leiter Kein SE.SH für Pt10, Pt20 und Pt50 | SE.BR | > ca. 15 kΩ |
| | | SE.SH | < ca. 15 Ω |

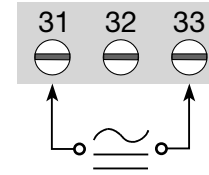
Fehleranzeige:

| Anzeige bei Hardwarefehler | | |
|--|---------|--|
| Fehlersuche | Anzeige | Fehlergrund |
| Test des internen CJC-Fühlers | CJ.ER | CJC-Fühler defekt oder Temp. auß. des Bereichs |
| Checksum Test der konfiguration im FLASH | FL.ER | Fehler im FLASH |
| Überprüfe Messung der analoger ausgangsspannung | AO.ER | 1) Der Stromausgang ist unbelastet (nur 4...20 mA) |
| Überprüfe Kommunikation zwischen 4501 / 4114 | NO.CO | Verbindungsfehler |
| Überprüfe ob Eingangssignal an Eingangskonfiguration passt | IN.ER | 1) Fehlerniv. im Eingang |
| Überprüfe ob Konfiguration im 4501 Speicher an 4114 passt | TY.ER | Konfiguration ist nicht 4114 |

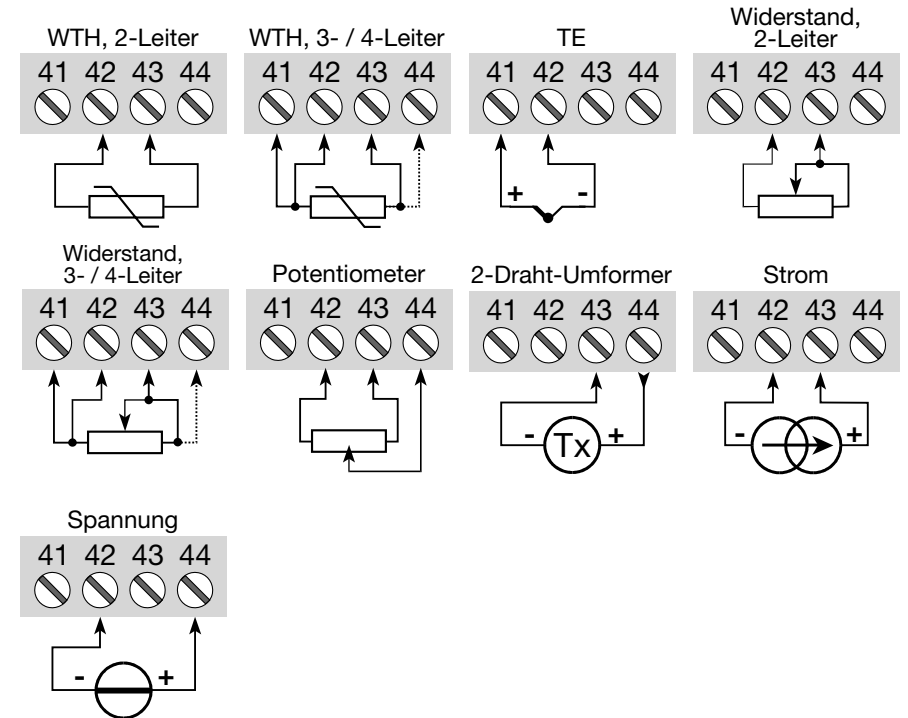
! Fehleranzeige im Display blinkt einmal pro Sekunde. Der Hilfetext erklärt den Fehler.
1) Um das Gerät zurückzusetzen, muss die Versorgungsspannung kurz unterbrochen werden.

ANSCHLÜSSE:

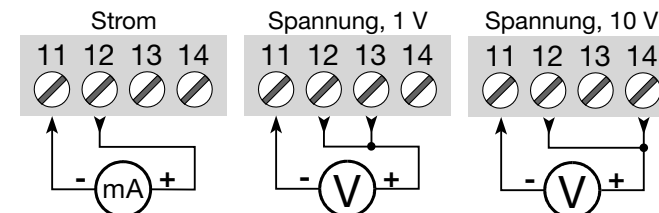
Versorgung:



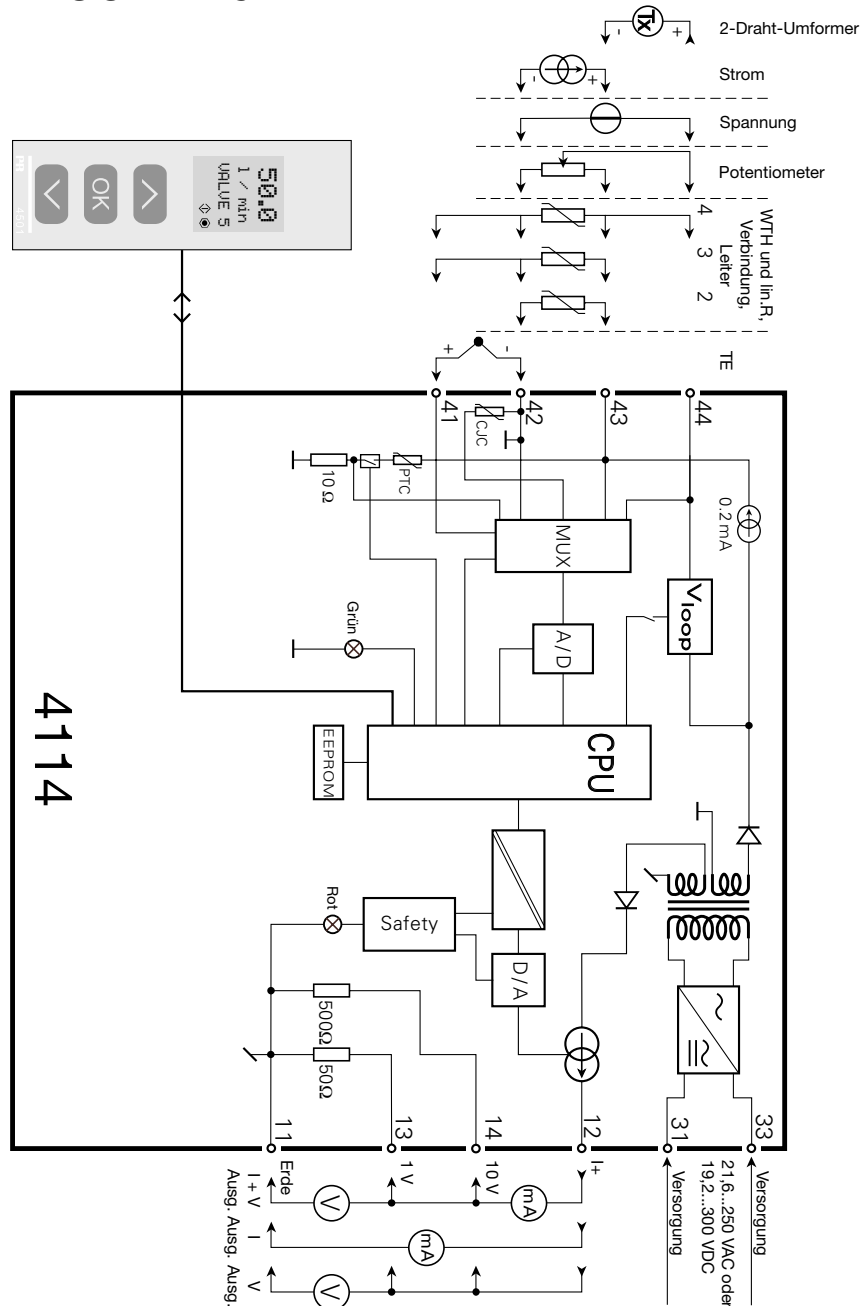
Eingänge:



Ausgänge:



BLOCKDIAGRAMM:



KONFIGURATION / BEDIENUNG DER FUNKTIONSTASTEN

Dokumentation für das Flussdiagramm.

Grundsätzliches:

Bei der Konfiguration des 4114 werden Sie durch alle Parameter geleitet und Sie können die Einstellungen wählen, welche zur Applikation passt. Für jedes Menü existiert ein scroller Hilfetext welcher automatisch in der 3. Zeile im Display gezeigt wird.

Die Konfiguration wird mittels der 3 Funktionstasten durchgeführt:

- ⬆ erhöht den numerischen Wert oder wählt nächsten Parameter
- ⬇ setzt den numerischen Wert herab oder wählt nächsten Parameter
- Ⓞ übernimmt den gewählten Wert und beendet das Menü

Wenn eine Konfiguration eingegeben worden ist, kehrt das Display auf den Menüpunkt 1.0 zurück

Bei drücken und halten von Ⓞ springt man zurück zum vorherigen Menü oder in den Normal-Zustand (1.0) ohne die geänderten Werte oder Parameter zu speichern.

Wenn für 1 Minute keine Taste betätigt wird, geht das Display in den Normal-Zustand zurück, ohne die geänderten Werte oder Parameter zu speichern.

Weitere Erklärungen:

Passwortschutz: Der Zugriff auf die Programmierung kann mit der Eingabe eines Passwortes blockiert werden. Das Passwort wird im Messumformer gespeichert, um den höchsten Grad an Schutz gegen nicht autorisierte Änderungen der Konfiguration sicherzustellen. Bei Eingabe des Master-Passwortes 2008 sind alle Konfigurationsmenüs erreichbar.

Signal- und Sensorfehlerinformation per Programmierfront 4501

Sensorfehler (s. Grenzen im Diagramm), wird als SE.BR (Sensorfehler) oder SE.SH (Fühlerkurzschluss) angezeigt. Signale, ausserhalb des gewählten Bereichs (kein Sensorfehler, s. Tabelle für Grenzen), werden als IN.LO (niedriges Eingangssignal) oder IN.HI (hohes Eingangssignal) angezeigt. Die Fehlermeldung wird in der 3. Zeile als Text mit blinkender Hintergrundbeleuchtung angezeigt. Zeile 4 der Anzeige zeigt den Zustand der Kommunikation an: COM (blinkendes Kugelsymbol) zeigt an, ob das 4501 korrekt funktioniert und hoch/runter Pfeile zeigen tendenziell das Eingangssignal an.

Signal und Sensorfehleranzeige ohne Programmierfront

Der Status des Moduls kann auch durch die rote/grüne LED an der Gerätefront abgelesen werden.

Grün blinkende LED 13 Hz zeigt normalen Betrieb an.

Grün blinkende LED 1 Hz zeigt Sensorfehler an.

Dauernd grün leuchtende LED zeigt internen Fehler an.


Dauernd rot leuchtende LED signalisiert einen schwerwiegenden Fehler.

Hauptfunktionen

Das Modul bietet Zugang zu verschiedenen Funktionen, welche mit "yes" bei der Abfrage „adv.set“ bestätigt werden muß.

Anzeigeeinstellungen: Sie können Werte einstellen, wie Displaykontrast und Hintergrundhelligkeit. Einstellung der TAG-Nummer mit 6 alphanumerischen Werten. Auswahl der Anzeigefunktion in der dritten Zeile zwischen Analogausgang oder TAG Nummer.

Zweipunkt Prozesskalibrierung: Mit dem Modul kann mit zwei Punkten des Eingangssignals eine Prozesskalibrierung durchgeführt werden. Ein niedriges Eingangssignal (0% nicht unbedingt nötig) muss anliegen und der aktuelle Wert wird übernommen. Dann wird ein höherer Wert (nicht unbedingt 100%) eingelesen. Wenn Sie die Kalibrierung akzeptieren, wird das Modul mit den neuen Werten übernommen. Wenn Sie später diese Werte verwerfen oder andere Parameter eingeben, wird die Werkskalibrierung übernommen.

Prozesssimulationsfunktion: Wenn Sie die Abfrage "EN.SIM" bestätigen, ist es möglich ein Eingangssignal zu simulieren, d.h. die hoch/runter Tasten kontrollieren das Ausgangssignal. Wenn Sie mit  bestätigen, springt das Modul wieder in den Normalmodus.

Passwort: Sie können ein Passwort zwischen 0000 und 9999 einstellen, um ein unbefugtes Verändern der Parameter zu vermeiden. Das Modul wird werksseitig ohne Passwordeingabe ausgeliefert. Falls Sie versehentlich das Modul blockiert haben, können Sie es mit dem Masterpasswort „2008“ jederzeit freigeben.

Sprache: Im Menü können Sie zwischen 7 verschiedenen Sprachen auswählen, die Sie mit Hilfetexten unterstützen. Sie können auswählen zwischen: UK, DE, FR, IT, ES, SE und DK.

Selbstdiagnose

Das Modul führt eine Selbstdiagnose des internen Kreises durch.

Die folgenden Fehlermeldungen können im Frontdisplay 4501 angezeigt werden.

CJ.ER - CJC-Fühler defekt oder Temperatur außerhalb des Bereichs

FL.ER - Fehler im Flash

AO.ER - Der Stromausgang ist unbelastet (nur für 4...20 mA)

NO.CO - Verbindungsfehler

IN.ER - Fehlerniveaus im Eingang

TY.ER - Konfiguration im 4501 weicht von diesem Produkttyp ab

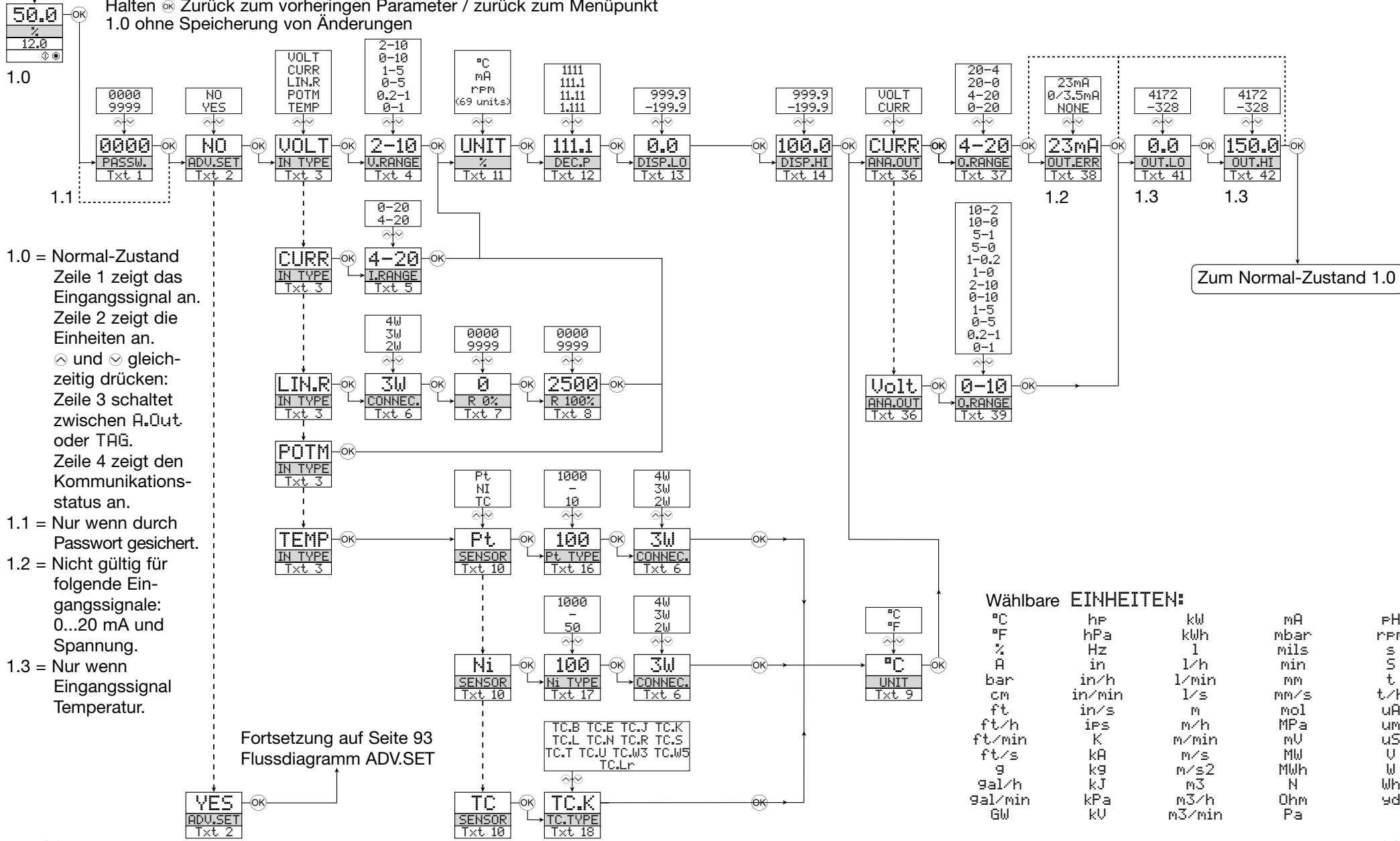
Auswahl der Einheiten

Nach Auswahl des Eingangssignals, können Sie auswählen, welchen Prozesswert sie anzeigen möchten (Textzeile 2 im Diagramm). Wenn man Temperatursignal als Eingangsparameter auswählt, wird der Wert in °C oder °F angezeigt. Dieses wird nach Auswahl des Temperatureingangs im Menüpunkt ausgewählt.

Flussdiagramm

Power up

Wenn für eine Dauer von 1 Minute keine Taste betätigt wird, kehrt das Display auf den Menüpunkt 1.0 zurück und eventuelle Änderungen in der Konfiguration werden nicht gespeichert.
 ⤴ Wert erhöhen / nächsten Parameter wählen
 ⤵ Wert herabsetzen / vorherigen Parameter Wählen
 Ⓚ Parameter speicher und nächsten Parameter wählen
 Halten Ⓚ Zurück zum vorherigen Parameter / zurück zum Menüpunkt 1.0 ohne Speicherung von Änderungen



1.0 = Normal-Zustand
 Zeile 1 zeigt das Eingangssignal an.
 Zeile 2 zeigt die Einheiten an.
 ⤴ und ⤵ gleichzeitig drücken:
 Zeile 3 schaltet zwischen A.Out oder TAG.
 Zeile 4 zeigt den Kommunikationsstatus an.
 1.1 = Nur wenn durch Passwort gesichert.
 1.2 = Nicht gültig für folgende Eingangssignale:
 0...20 mA und Spannung.
 1.3 = Nur wenn Eingangssignal Temperatur.

Fortsetzung auf Seite 93
 Flussdiagramm ADV.SET

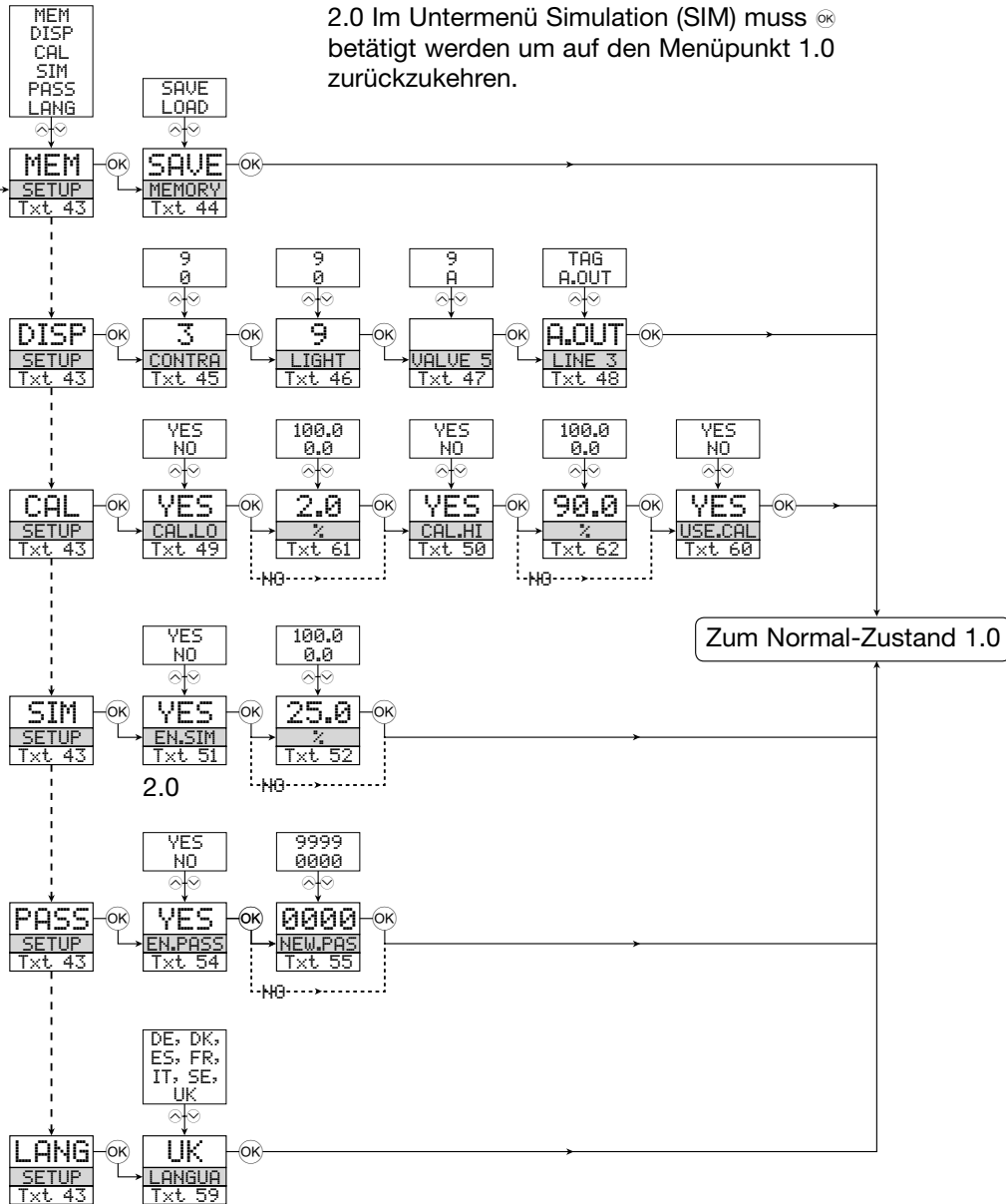
Wählbare EINHEITEN:

| | | | | |
|---------|--------|---------------------|------|-----|
| °C | hp | kw | mA | PH |
| °F | hPa | kWh | mbar | rPM |
| % | Hz | l | bars | s |
| A | in | l/h | min | S |
| bar | in/h | l/min | mm | t |
| cm | in/min | l/s | mm/s | t/h |
| ft | in/s | m | mol | uA |
| ft/h | ips | m/h | MPa | um |
| ft/min | K | m/min | mV | uS |
| ft/s | kA | m/s | MW | V |
| g | kG | m/s ² | MWh | W |
| gal/h | kJ | m ³ | N | Wh |
| gal/min | kPa | m ³ /h | Ohm | yd |
| GW | kV | m ³ /min | Pa | |

Flussdiagramm

Erweiterte Einstellungen (ADV.SET)

2.0 Im Untermenü Simulation (SIM) muss **OK** betätigt werden um auf den Menüpunkt 1.0 zurückzukehren.



Scrollender Hilfetext im Display Zeile 3

- [01] Einstellung des korrekten Passwortes
- [02] Eingabe erweitertes Setup Menü?
- [03] Auswahl Temperatur-Eingang
Auswahl Potentiometer-Eingang
Auswahl linearer Widerstandseingang
Auswahl Stromeingang
Auswahl Spannungseingang
- [04] Wähle 0.0-1 V Eingangsbereich
Wähle 0.2-1 V Eingangsbereich
Wähle 0-5 V Eingangsbereich
Wähle 1-5 V Eingangsbereich
Wähle 0-10 V Eingangsbereich
Wähle 2-10 V Eingangsbereich
Wähle 0-20 mA Eingangsbereich
Wähle 4-20 mA Eingangsbereich
- [05] Wähle 2-Leiter Sensoranschluss
Wähle 3-Leiter Sensoranschluss
Wähle 4-Leiter Sensoranschluss
- [06] Einstellung unterer Widerstandswert
- [07] Einstellung oberer Widerstandswert
- [08] Wähle Celsius als Temperatureinheit
Wähle Fahrenheit als Temperatureinheit
- [09] Wähle TC Sensor Typ
Wähle Ni Sensor Typ
Wähle Pt Sensor Typ
- [10] Wähle Display Einheit
- [11] Wähle Dezimalpunkt Position
- [12] Einstellung unterer Displaybereich
- [13] Einstellung oberer Displaybereich
- [14] Wähle Pt10 als Sensor Typ
Wähle Pt20 als Sensor Typ
Wähle Pt50 als Sensor Typ
Wähle Pt100 als Sensor Typ
Wähle Pt200 als Sensor Typ
Wähle Pt250 als Sensor Typ
Wähle Pt300 als Sensor Typ
Wähle Pt400 als Sensor Typ
Wähle Pt500 als Sensor Typ
Wähle Pt1000 als Sensor Typ
- [15] Wähle Ni50 als Sensor Typ
Wähle Ni100 als Sensor Typ
Wähle Ni120 als Sensor Typ
Wähle Ni1000 als Sensor Typ
- [16] Wähle TC-B als Sensor Typ
Wähle TC-E als Sensor Typ
Wähle TC-J als Sensor Typ
Wähle TC-K als Sensor Typ
Wähle TC-L als Sensor Typ
Wähle TC-N als Sensor Typ
Wähle TC-R als Sensor Typ
Wähle TC-S als Sensor Typ
Wähle TC-T als Sensor Typ
Wähle TC-U als Sensor Typ
Wähle TC-W3 als Sensor Typ
Wähle TC-W5 als Sensor Typ
Wähle TC-Lr als Sensor Typ
- [17] Auswahl Strom als Analogausgang
Auswahl Spannung als Analogausgang
- [18] Auswahl 0-20 mA Ausgangsbereich
Auswahl 4-20 mA Ausgangsbereich
Auswahl 20-0 mA Ausgangsbereich
Auswahl 20-4 mA Ausgangsbereich
- [19] Auswahl keine Fehlererkennung - Ausgang undefiniert bei Fehler
Wähle Downscale bei Fehler
Wähle NAMUR NE43 Downscale bei Fehler
Wähle NAMUR NE43 Upscale bei Fehler
- [20] Auswahl 0.0-1 V Ausgangsbereich
Auswahl 0.2-1 V Ausgangsbereich
Auswahl 0-5 V Ausgangsbereich
Auswahl 1-5 V Ausgangsbereich
Auswahl 0-10 V Ausgangsbereich
Auswahl 2-10 V Ausgangsbereich
Auswahl 1-0,0 V Ausgangsbereich
Auswahl 1-0,2 V Ausgangsbereich
Auswahl 5-0 V Ausgangsbereich
Auswahl 5-1 V Ausgangsbereich
Auswahl 10-0 V Ausgangsbereich
Auswahl 10-2 V Ausgangsbereich
- [21] Einstellung Temperatur für Analogausgang LOW
- [22] Einstellung Temperatur für Analogausgang HIGH
- [23] Eingabe Passwort Einstellung
Eingabe Simulationsmodus
Prozesskalibrierung ausführen
Eingabe Display Setup
Memory Operationen Ausführen
- [24] Lade gespeicherte Konfiguration in das 4114
Speicher 4114 Konfiguration im 4501
- [25] Einstellung LCD Kontrast
- [26] Einstellung LCD Hintergrundbeleuchtung
- [27] Schreibe eine 6-Zeichen Geräte TAG Nummer
- [28] Analoge Ausgangswert wird in Zeile 3 des Displays angezeigt
Geräte TAG wird im Zeile 3 des Displays angezeigt
- [29] Kalibrierte Input Low zum Prozesswert
- [30] Kalibrierte Input High zum Prozesswert
- [31] Ermögliche Simulationsmodus
- [32] Setze den Eingangs- Simulationswert
- [33] Ermögliche Passwortschutz
- [34] Eingabe eines neuen Passworts
- [35] Wähle Sprache
- [36] Verwende Prozesskalibrierungswerte?
- [37] Eingabe des Wertes für den unteren Kalibrierungspunkt
- [38] Eingabe des Wertes für den oberen Kalibrierungspunkt

DK ▶ PR electronics A/S tilbyder et bredt program af analoge og digitale signalbehandlingsmoduler til industriel automation. Vores kompetenceområder omfatter: Isolation, Displays, Ex-interfaces, Temperatur samt Universal-moduler. Alle produkter opfylder de strengeste internationale standarder, og størstedelen integrerer den patenterede STREAM-SHIELD teknologi, der sikrer driftsikkerhed i selv de værste omgivelser. Vores motto »Signals the Best« er indbegrebet af denne filosofi – og din garanti for kvalitet.

UK ▶ PR electronics A/S offers a wide range of analogue and digital signal conditioning modules for industrial automation. Our areas of competence include: Isolation, Displays, Ex interfaces, Temperature, and Universal Modules. All products comply with the most exacting international standards and the majority feature our patented STREAM-SHIELD technology ensuring reliability in even the worst of conditions. »Signals the Best« is the epitome of our philosophy – and your guarantee for quality.

FR ▶ PR electronics A/S offre une large gamme de produits pour le traitement des signaux analogiques et numériques dans tous les domaines industriels. Nos compétences s'étendent des transmetteurs de température aux afficheurs, des isolateurs aux interfaces SI, jusqu'aux modules universels. Tous nos produits sont conformes aux normes internationales les plus strictes et la majorité d'entre eux répondent même à la technologie brevetée STREAM-SHIELD qui garantie un fonctionnement fiable sous les conditions les plus défavorables. Notre devise »SIGNALS the BEST« c'est notre ligne de conduite - et pour vous l'assurance de la meilleure qualité.

DE ▶ PR electronics A/S verfügt über ein breites Produktprogramm an analogen und digitalen Signalverarbeitungsmodulen für die industrielle Automatisierung. Unsere Kompetenzbereiche umfassen: Displays, Temperaturtransmitter, Ex- und galvanische Signal-trenner, und Universalgeräte. Alle Produkte von PR electronics werden in Übereinstimmung mit den strengsten internationalen Normen produziert. Für die Mehrzahl aller Produkte garantiert die patentierte STREAM-SHIELD Technologie höchste Zuverlässigkeit auch unter schwierigsten Einsatzbedingungen. »Signals the Best« ist Ihre Garantie für Qualität!

Subsidiaries

France
PR electronics Sarl
Zac du Chêne, Activillage
4, allée des Sorbiers
F-69673 Bron Cedex
sales@preelectronics.fr
tel. +33 (0) 4 72 14 06 07
fax +33 (0) 4 72 37 88 20

Germany
PR electronics GmbH
Bamlerstraße 92
D-45141 Essen
sales@preelectronics.de
tel. +49 (0) 201 860 6660
fax +49 (0) 201 860 6666

Italy
PR electronics S.r.l.
Via Giulietti, 8
IT-20132 Milano
sales@preelectronics.it
tel. +39 02 2630 6259
fax +39 02 2630 6283

Spain
PR electronics S.L.
Avda. Meridiana 354, 9^a B
E-08027 Barcelona
sales@preelectronics.es
tel. +34 93 311 01 67
fax +34 93 311 08 17

Sweden
PR electronics AB
August Barks gata 6A
S-421 32 Västra Frölunda
sales@preelectronics.se
tel. +46 (0) 3149 9990
fax +46 (0) 3149 1590

UK
PR electronics UK Ltd
Middle Barn, Apuldram
Chichester
West Sussex, PO20 7FD
sales@preelectronics.co.uk
tel. +44 (0) 1243 776 450
fax +44 (0) 1243 774 065

USA
PR electronics Inc
11225 West Bernardo Court
Suite A
San Diego, California 92127
sales@preelectronics.com
tel. +1 858 521 0167
fax +1 858 521 0945

Head office

Denmark
PR electronics A/S
Lerbakken 10
DK-8410 Rønne
www.preelectronics.com
sales@preelectronics.dk
tel. +45 86 37 26 77
fax +45 86 37 30 85



QUALITY SYSTEM AND ENVIRONMENTAL MANAGEMENT SYSTEM
DS/EN ISO 9001
DS/EN ISO 14001

