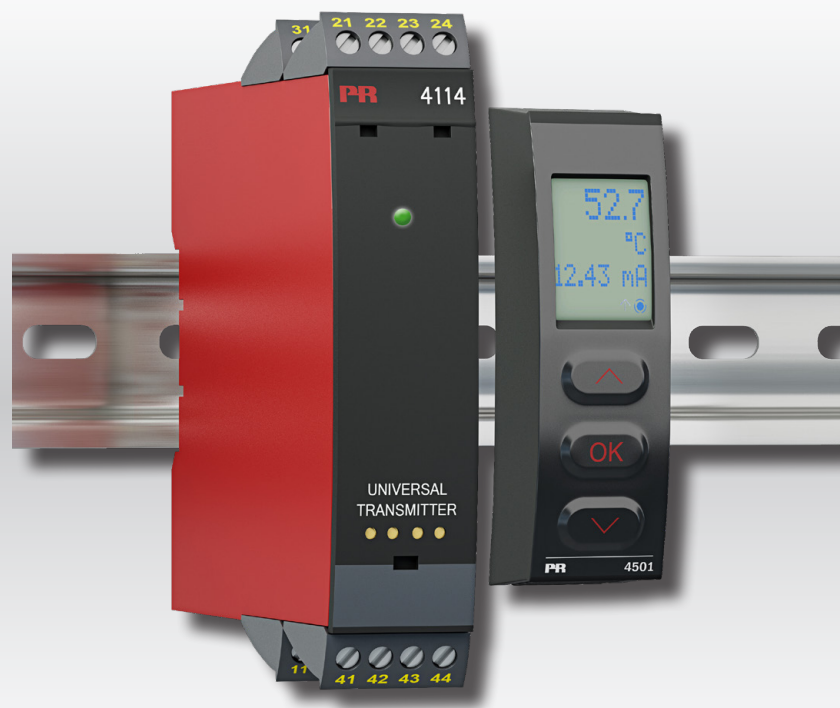


PERFORMANCE
MADE
SMARTER

Produktmanual

4114

Universal transmitter



TEMPERATUR | EX-BARRIERER | KOMMUNIKATIONSINTERFACES | MULTIFUNKTIONEL | ISOLATION | DISPLAYS

No. 4114V105-DK
Serienr.: 121524001-192103900

PR
electronics

6 produktområder

der imødekommer ethvert behov

Fremragende hver for sig, enestående i kombination

Med vores innovative, patenterede teknologier gør vi signalbehandling enklere og mere intelligent. Vores portefølje er sammensat af seks produktområder, hvor vi tilbyder en bred vifte af analoge og digitale enheder, der muliggør flere end tusind applikationer inden for industri- og fabriksautomation. Alle vores produkter overholder eller overgår de strengeste branchestandarder og sikrer dermed driftssikkerhed selv i de mest krævende miljøer. Desuden leveres alle produkter med fem års garanti.



Temperature

Vores udvalg af temperaturtransmittere og -følere sikrer det højst mulige niveau af signalintegritet fra målepunktet til styresystemet. Temperatursignaler fra industriprocesser kan konverteres til analog, busbaseret eller digital kommunikation via en driftssikker punkt til punkt-løsning med hurtig reaktionstid, automatisk selvkalibrering, følerfejlsdetektering, lav drift og høj EMC-ydeevne i ethvert miljø.



I.S. Interface

Vi leverer de sikreste signaler ved at validere vores produkter efter de strengeste myndighedsstandarder. Med vores fokus på innovation har vi opnået banebrydende resultater i udviklingen af både effektive og omkostningsbesparende Ex-barrierer med fuld SIL 2 validering (Safety Integrity Level). Vores omfattende portefølje af analoge og digitale isolationsbarrierer med indbygget sikkerhed giver mulighed for multifunktionelle indgangs- og udgangssignaler, og PR kan derfor nemt implementeres som jeres fabriksstandard. Vores backplanes sikrer en yderligere forenkling af store installationer og sørger for problemfri integrering med DCS-standardssystemer.



Communication

Vi leverer prismæssigt overkommelige, brugervenlige, fremtidssikrede kommunikationsinterfaces, der nemt kan monteres på dine i forvejen installerede PR-produkter. Samtlige interfaces er aftagelige, udstyret med et integreret display til udlæsning af procesværdier og diagnostik, og de kan konfigureres ved hjælp af trykknapper. Produktspecifikke funktioner omfatter kommunikation via Modbus og Bluetooth samt fjernadgang via vores applikation PR Process Supervisor (PPS), som fås til iOS og Android.



Multifunction

Vores enestående udvalg af enheder, der dækker mange applikationer, kan nemt implementeres som jeres fabriksstandard. Med kun én variant, der dækker en lang række applikationer, kan du reducere installationstid og træningsbehov, samt forenkle håndtering af reservedele i virksomheden markant. Vores enheder er designet med en høj langvarig signalpræcision, lavt energiforbrug, immunitet over for elektrisk støj og nem programmering.



Isolation

Vores kompakte og hurtige 6 mm-isolatorer af høj kvalitet er baseret på mikroprocessorteknologi, der giver exceptionel ydeevne og EMC-immunitet til dedikerede anvendelser til meget lave samlede ejerskabsomkostninger. Enhederne kan monteres både lodret og vandret, og det er ikke nødvendigt med luft imellem dem.



Display

Vores udvalg af displays er kendetegnet ved fleksibilitet og stabilitet. Enhederne opfylder stort set ethvert behov for visning af processignaler, og de har universelle indgangs- og spændingsforsyningsfunktioner. De viser måling af procesværdier i realtid, uanset hvilken branche der er tale om, og de er konstrueret, så de videregiver information brugervenligt og driftssikkert, selv i de mest krævende miljøer.

Universal transmitter 4114

Indholdsfortegnelse

Advarsel	4
Signaturforklaring	5
Sikkerhedsregler	5
Afmontering af system 4000.	7
Når LED i front lyser rødt / display viser AO.ER.	7
Anvendelse	8
Teknisk karakteristik	8
Montage / installation / programmering	8
Applikationer	9
PR 45xx display- / programmeringsfront	10
Påsætning / afgang af PR 45xx.	10
Bestillingsnummer	11
Tilbehør	11
Elektriske specifikationer	11
Displayvisning på 45xx af følerfejlsdetektering og indgangssignal uden for område.	14
Grænser for følerfejlsdetektering.	15
Fejlvisninger.	15
Tilslutninger	16
Blokdiagram	17
Programmering / betjening af trykknapper	18
Rutediagram	20
Rutediagram, avancerede indstillinger (ADV.SET)	22
Rullende hjælpepetekster	23
Dokumenthistorik	24

Advarsel



GENERELT

Dette modul er beregnet for tilslutning til livsfarlige elektriske spændinger. Hvis denne advarsel ignoreres, kan det føre til alvorlig legemsbeskadigelse eller mekanisk ødelæggelse. For at undgå faren for elektriske stød og brand skal manualens sikkerhedsregler overholdes, og vejledningerne skal følges. De elektriske specifikationer må ikke overskrides, og modulet må kun benyttes som beskrevet i det følgende.

Manualen skal studeres omhyggeligt, før modulet tages i brug. Kun kvalificeret personale (teknikere) må installere dette modul. Hvis modulet ikke benyttes som beskrevet i denne manual, så forringes modulets beskyttelsesforanstaltninger.



**FARLIG
SPÆNDING**

Advarsel

Der må ikke tilsluttes farlig spænding til modulet, før dette er fastmonteret, og følgende operationer på modulet bør kun udføres i spændingsløs tilstand og under ESD-sikre forhold::

Installation, ledningsmontage og -demontage.

Fejlfinding på modulet.

Reparation af modulet og udskiftning af sikringer må kun foretages af PR electronics A/S.



ADVARSEL

Advarsel



**INSTAL-
LATION**

Modulets frontplade må ikke åbnes, da dette vil medføre skade på stikforbindelsen til display- / programmeringsfronten PR 45xx.

Modulet indeholder ingen DIP-switche eller jumpere.

SYSTEM 4000 skal monteres på DIN-skinne efter DIN EN 60715.

Signaturforklaring



Trekant med udråbstegn: Advarsel / krav. Hændelser der kan føre til livstruende situationer. Læs manualen før installation og idriftsættelse af modulet for at undgå hændelser, der kan føre til skade på personer eller materiel.



CE-mærket er det synlige tegn på modulets overensstemmelse med EU-direktivernes krav.



Dobbelt isolation er symbolet for, at modulet overholder ekstra krav til isolation.

Sikkerhedsregler

Definitioner

Farlige spændinger er defineret som områderne: 75...1500 Volt DC og 50...1000 Volt AC.

Teknikere er kvalificerede personer, som er uddannet eller oplært til at kunne udføre installation, betjening eller evt. fejlfinding både teknisk og sikkerhedsmæssigt forsvarligt.

Operatører er personer, som under normal drift med produktet skal indstille og betjene produktets trykknapper eller potentiometre, og som er gjort bekendt med indholdet af denne manual.

Modtagelse og udpakning

Udpak modulet uden at beskadige det. Kontrollér ved modtagelsen, at modultypen svarer til den bestilte. Indpakningen bør følge modulet, indtil dette er monteret på blivende plads.

Miljøforhold

Undgå direkte sollys, kraftigt støv eller varme, mekaniske rystelser og stød, og udsæt ikke modulet for regn eller kraftig fugt. Om nødvendigt skal opvarmning, ud over de opgivne grænser for omgivelsestemperatur, forhindres ved hjælp af ventilation. Modulet skal installeres i forureningsgrad 2 eller bedre.

Installation

Modulet må kun tilsluttes af kvalificerede teknikere, som er bekendte med de tekniske udtryk, advarsler og instruktioner i installationsvejledningen, og som vil følge disse. Hvis der er tvivl om modulets rette håndtering, skal der rettes henvendelse til den lokale forhandler eller alternativt direkte til

PR electronics A/S
www.prelectronics.dk

Installation og tilslutning af modulet skal følge landets gældende regler for installation af elektrisk materiel bl.a. med hensyn til ledningstværsnit, for-sikring og placering.

Beskrivelse af indgang / udgang og forsyningsforbindelser findes i installationsvejledningen og på sideskiltet.

For moduler, som er permanent tilsluttet farlig spænding, gælder:

For-sikringens maksimale størrelse er 10 A, og den skal sammen med en afbryder placeres let tilgængeligt og tæt ved modulet. Afbryderen skal mærkes således, at der ikke er tvivl om, at den afbryder spændingen til modulet.

Produktionsår fremgår af de to første cifre i serienummeret.

UL-installation

Brug kun 60/75°C kobberledninger

Modulet skal installeres i forureningsgrad 2 eller bedre.

Max. omgivelsestemperatur 60°C

Max. ledningskvadrat AWG 26-14

UL fil-nummer E231911

Kalibrering og justering

Under kalibrering og justering skal måling og tilslutning af eksterne spændinger udføres i henhold til denne manual, og teknikeren skal benytte sikkerhedsmæssigt korrekte værktøjer og instrumenter.

Betjening under normal drift

Operatører må kun indstille eller betjene modulerne, når disse er fast installeret på forsvarlig måde i tavler el. lignende, så betjeningen ikke medfører fare for liv eller materiel. Dvs., at der ikke er berøringsfare, og at modulet er placeret, så det er let at betjene.

Rengøring

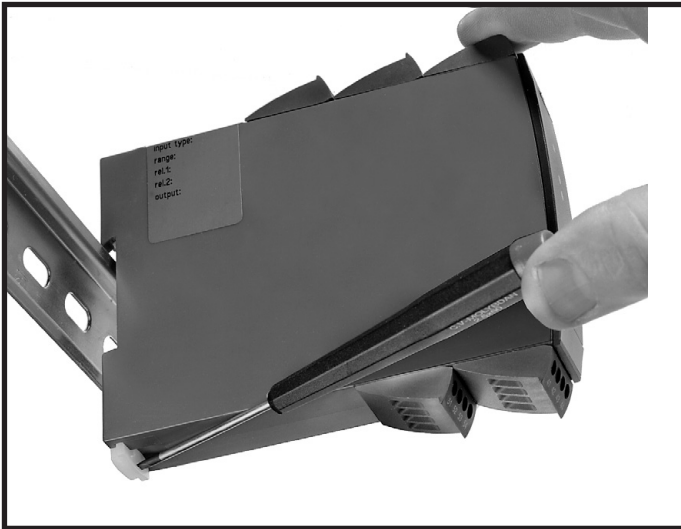
Modulet må, i spændingsløs tilstand, rengøres med en klud let fugtet med destilleret vand.

Ansvar

I det omfang instruktionerne i denne manual ikke er nøje overholdt, vil kunden ikke kunne rette noget krav, som ellers måtte eksistere i henhold til den indgåede salgsaftale, mod PR electronics A/S.

Afmontering af system 4000

Husk først at demontere tilslutningsklemmerne med farlig spænding.



Billede 1:

Modulet frigøres fra DIN-skinnen ved at løfte i den nederste lås.

Når LED i front lyser rødt / display viser AO.ER

PR 4114 er udviklet som en SIL 2 enhed med et højt sikkerhedsniveau. Derfor foretages der på et 4...20 mA udgangssignal en kontinuerlig måling af den strøm, der sendes ud af modulet. Hvis denne strøm er 0, indtræffer en fejlmode, som tænder den røde front-LED. Hvis funktionen ønskes, kan den tilvælges i menuen, da det ikke er en default option. Hvis enheden er i fejlmode, kan den kun resettes ved at slukke og tænde forsyningsspændingen til modulet.

Universal transmitter

4114

- Indgang for RTD, TC, Ohm, potentiometer, mA og V
- 2-trådsforsyning > 16 V
- FM-godkendt til installation i Div. 2
- Strøm- og spændingsudgang
- Universel forsyning med AC eller DC

Anvendelse

- Lineariseret elektronisk temperaturmåling med modstandsføler eller termoelementføler.
- Omsætning af lineær modstandsændring til standard analogt strøm- / spændingssignal, f.eks. fra ventiler, spjæld eller lineære bevægelser med påmonteret potentiometer.
- Spændingsforsyning og signalisolator for 2-trådstransmittere.
- Styring af procesforløb med standard analog udgang.
- Galvanisk adskillelse af analoge signaler og måling af ikke-stelbundne signaler.
- 4114 er konstrueret med et højt sikkerhedsniveau, så den er anvendelig i SIL 2 installationer.
- Egnede til brug i systemer op til PL-niveau "d" i henhold til ISO-13849.

Teknisk karakteristik

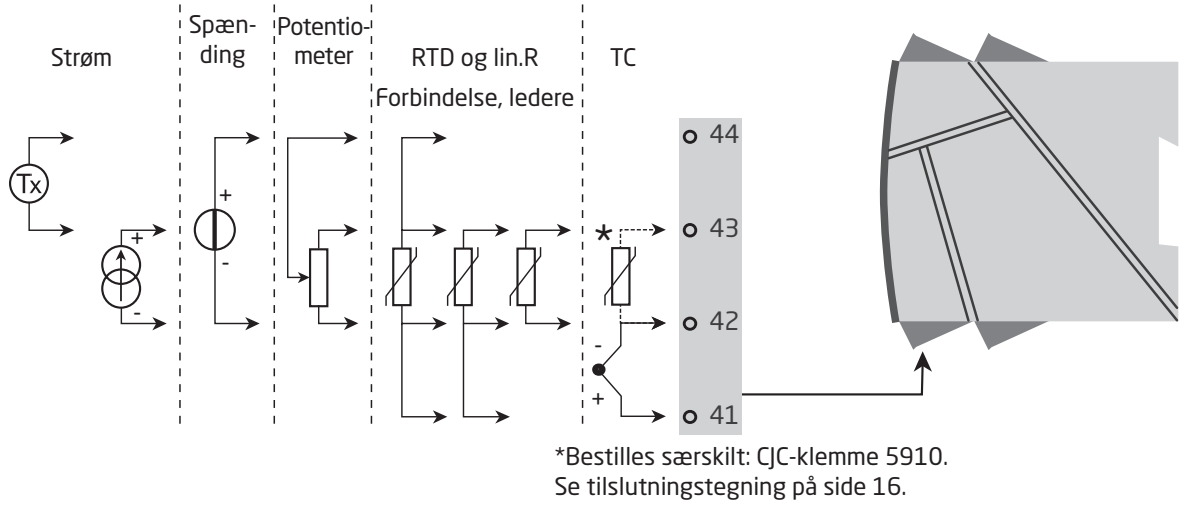
- Med påmonteret display- / programmeringsfront kan alle driftsparametre tilpasses enhver applikation. Elektroniske hardwareswitche betyder, at modulet ikke skal åbnes for indstilling af DIP-switches.
- Grøn / rød LED i front, der indikerer normal drift og funktionsfejl.
- Der er løbende sikkerhedscheck af gemte data.
- 3-port 2,3 kVAC galvanisk isolation.

Montage / installation / programmering

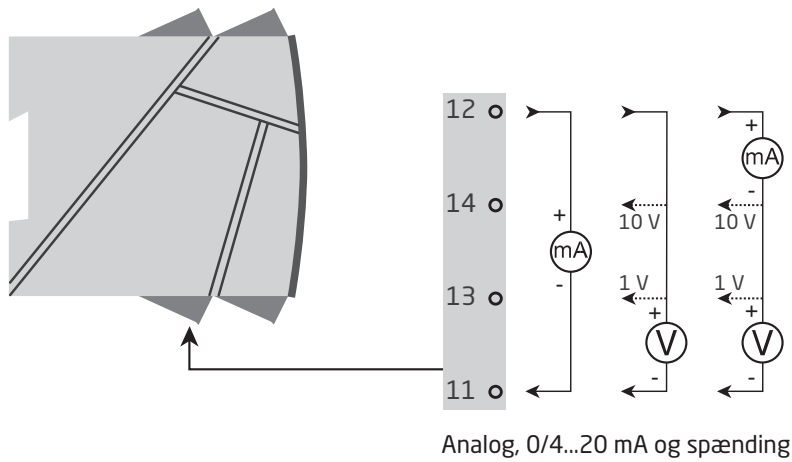
- Meget lavt strømforbrug betyder, at enhederne kan monteres ved siden af hinanden uden luft imellem - selv ved en omgivelsestemperatur på 60°C.
- Programmering, overvågning, 2-punkts proceskalibrering m.m. udføres med PR's 45xx aftagelige displays.
- Alle programmeringer kan beskyttes med et password.

Applikationer

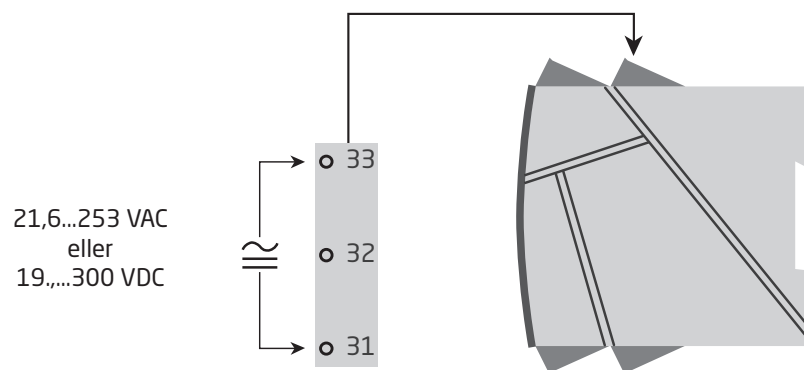
Indgangssignaler:



Udgangssignaler:



Forsyning:



PR 45xx display- / programmeringsfront



Funktionalitet

Den enkle menustruktur og de forklarende hjælpetekster leder dig automatisk gennem opsætningen, og gør produktet meget enkelt at anvende. Se beskrivelse af funktioner og opsætningsmuligheder under afsnittet "Programmering / betjening af trykknapper".

Anvendelse

- Kommunikationsinterface til ændring af driftsparametre i 4114.
- Kan flyttes fra en 4114 til en anden 4114 og downloade den første transmitters opsætning til efterfølgende transmittere.
- Som fastmonteret display til visualisering af procesdata og status.

Teknisk karakteristik

- Fire liniers LCD-display:
 - Linie 1 (H=5.57 mm) viser indgangssignal.
 - Linie 2 (H=3.33 mm) viser enheder - UNIT.
 - Linie 3 (H=3.33 mm) viser analog udgang eller TAG-nr.
 - Linie 4 viser status for kommunikation.
- Programmeringsadgang kan forhindres ved indkodning af et password. Passwordet gemmes i transmitteren, så sikkerheden mod uønskede ændringer er så høj som muligt.

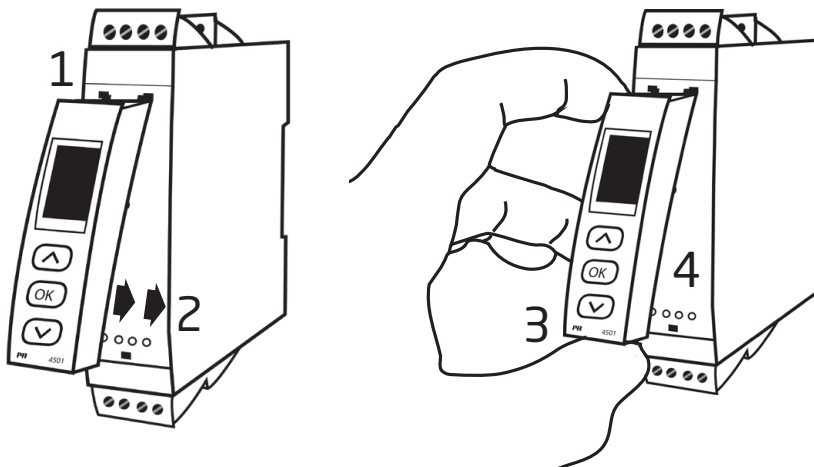


Påsætning / aftagning af PR 45xx

- 1: Indsæt tappene på 45xx i hullerne øverst på modulet
- 2: Vip og klik 45xx på plads.

Aftagning af 45xx

- 3: Tryk på udløserknop i bunden af 45xx og vip 45xx op.



Bestillingsnummer

4114 = Universal transmitter

Tilbehør

4501 = Display-/ programmeringsfront

4511 = Modbus-kommunikationsenhed

4512 = Bluetooth-kommunikationsenhed

5910 = CJC-klemme

Elektriske specifikationer

Omgivelsesbetingelser

Driftstemperatur	-20°C til +60°C
Lagringstemperatur	-20°C til +85°C
Kalibreringstemperatur	20...28°C
Relativ luftfugtighed	< 95% RH (ikke-kond.)
Kapslingsklasse	IP20
Installation i Forureningsgrad 2 & måle- / overspændingskategori II.	

Mekaniske specifikationer

Mål (HxWxD)	109 x 23,5 x 104 mm
Mål (HxWxD) m/ 4501 / 451x	109 x 23,5 x 116 / 131 mm
Vægt, ca.	155 g
Vægt inkl. 4501 / 451x (ca.)	170 g / 185 g
DIN rail type.	DIN EN 60715 - 35 mm
Ledningskvadrat	0,13...2,08 mm ² / AWG 26...14 flerkoret ledning
Klemskruetilspændingsmoment.	0,5 Nm
Vibration.	IEC 60068-2-6
2...13,2 Hz	±1 mm
13,2...100 Hz	±0,7 g

Fælles specifikationer

Forsyningsspænding, universel	21,6...253 VAC, 50...60 Hz eller 19,2...300 VDC
Sikring	400 mA T / 250 VAC
Max. forbrug	≤ 2,0 W
Max. effekttab	≤ 2,0 W
Isolationsspænding, test	2,3 kVAC
Isolationsspænding, drift	250 VAC (forstærket) / 500 VAC (basis)
Programmering	PR 45xx
Signaldynamik, indgang / udgang.	24 bit / 16 bit
Signal- / støjforhold	> 60 dB (0...100 kHz)
Reaktionstid (0...90%, 100...10%):	
Temperaturindgang	≤ 1 s
mA- / V-indgang	≤ 400 ms

Hjælpspændinger

2-trådsforsyning (klemme 44...43)	25...16 VDC / 0...20 mA
---	-------------------------

Nøjagtighed, størst af generelle og basisværdier:

Generelle værdier		
Indgangstype	Absolut nøjagtighed	Temperaturkoefficient
Alle	$\leq \pm 0,1\%$ af span	$\leq \pm 0,01\%$ af span / °C

Basisværdier		
Type	Basisnøjagtighed	Temperaturkoefficient
mA	$\leq \pm 4 \mu\text{A}$	$\leq \pm 0,4 \mu\text{A} / ^\circ\text{C}$
Volt	$\leq \pm 20 \mu\text{V}$	$\leq \pm 2 \mu\text{V} / ^\circ\text{C}$
Pt100	$\leq \pm 0,2^\circ\text{C}$	$\leq \pm 0,01^\circ\text{C} / ^\circ\text{C}$
Lin. R	$\leq \pm 0,1 \Omega$	$\leq \pm 0,01 \Omega / ^\circ\text{C}$
Potentiometer	$\leq \pm 0,1 \Omega$	$\leq \pm 0,01 \Omega / ^\circ\text{C}$
TC-type: E, J, K, L, N, T, U	$\leq \pm 1^\circ\text{C}$	$\leq \pm 0,05^\circ\text{C} / ^\circ\text{C}$
TC-type: R, S, W3, W5, LR	$\leq \pm 2^\circ\text{C}$	$\leq \pm 0,2^\circ\text{C} / ^\circ\text{C}$
TC-type: B 85...200°C	$\leq \pm 4^\circ\text{C}$	$\leq \pm 0,4^\circ\text{C} / ^\circ\text{C}$
TC-type: B 200...1820°C	$\leq \pm 2^\circ\text{C}$	$\leq \pm 0,2^\circ\text{C} / ^\circ\text{C}$

EMC-immunitetspåvirkning.	$< \pm 0,5\%$ af span
Udvidet EMC-immunitet: NAMUR NE 21, A-kriterium, gniststøj.	$< \pm 1\%$ af span

Indgangsspecifikationer

RTD-, lineær modstands- og potentiometerindgang

Indgang for RTD-typer:

Pt10, Pt20, Pt50, Pt100, Pt200, Pt250, Pt300, Pt400, Pt500, Pt1000

Ni50, Ni100, Ni120, Ni1000, Cu10, Cu20, Cu50, Cu100

Indgangstype	Min. værdi	Max. værdi	Standard
Pt10...Pt1000	-200°C	+850°C	IEC 60751
Ni50...Ni1000	-60°C	+250°C	DIN 43760
Cu10...Cu100	-200°C	+260°C	$\alpha = 0,00427$
Lin. R	0 Ω	10000 Ω	-
Potentiometer	10 Ω	100 k Ω	-

Kabelmodstand pr. leder, (max.), RTD. 50 Ω

Følerstrøm, RTD Nom. 0,2 mA

Virkning af følerkabelmodstand (3- / 4-leder), RTD $< 0,002 \Omega / \Omega$

Følerfejlsdetektering, RTD Ja

Kortslutningsdetektering, RTD $< 15 \Omega$

TC-indgang

Type	Min. værdi	Max. værdi	Standard
B	0°C	+1820°C	IEC 60584-1
E	-100°C	+1000°C	IEC 60584-1
J	-100°C	+1200°C	IEC 60584-1
K	-180°C	+1372°C	IEC 60584-1
L	-200°C	+900°C	DIN 43710
N	-180°C	+1300°C	IEC 60584-1
R	-50°C	+1760°C	IEC 60584-1
S	-50°C	+1760°C	IEC 60584-1
T	-200°C	+400°C	IEC 60584-1
U	-200°C	+600°C	DIN 43710
W3	0°C	+2300°C	ASTM E988-90
W5	0°C	+2300°C	ASTM E988-90
LR	-200°C	+800°C	GOST 3044-84

Koldt loddestedskomp. (CJC):

via ekstern føler i klemme 5910 20...28°C $\leq \pm 1^\circ\text{C}$
-20...20°C / 28...70°C $\leq \pm 2^\circ\text{C}$
via intern CJC-føler. $\pm(2,0^\circ\text{C} + 0,4^\circ\text{C} * \Delta t)$

Δt = intern temperatur-omgivelsestemperatur

Følerfejlsdetektering, alle TC-typer. Ja

Følerfejlsstrøm:

under detektering Nom. 2 μA
ellers. 0 μA

Strømindgang

Måleområde. 0...23 mA
Programmerbare måleområder. 0...20 og 4...20 mA
Indgangsmodstand Nom. 20 Ω + PTC 50 Ω
Følerfejlsdetektering:
strømsløjfebrud 4...20 mA Ja

Spændingsindgang

Måleområde. 0...12 VDC
Programmerbare måleområder. 0...1 / 0,2...1 / 0...5 / 1...5 / 0...10 og 2...10 VDC
Indgangsmodstand Nom. 10 M Ω

Udgangsspecifikationer

Strømodgang

Signalområde (span). 0...23 mA
Programmerbare signalområder. 0...20 / 4...20 / 20...0 og 20...4 mA
Belastning (max.) $\leq 800 \Omega$
Belastningsstabilitet $\leq 0,01\%$ af span / 100 Ω
Følerfejlsdetektering 0 / 3,5 / 23 mA / ingen
NAMUR NE 43 Up- / Downscale 23 mA / 3,5 mA
Begrænsning af udgang:
på 4...20 og 20...4 mA signaler 3,8...20,5 mA
på 0...20 og 20...0 mA signaler 0...20,5 mA
Strømbegrænsning $\leq 28 \text{ mA}$

Spændingsudgang

Signalområde. 0...10 VDC
Programmerbare signalområder. 0...1 / 0,2...1 / 0...5 / 1...5 / 0...10 / 2...10 / 1...0 /
1...0,2 / 5...0 / 5...1 / 10...0 og 10...2 V
Belastning (min.) 500 k Ω

Af span = af det aktuelt valgte område

Overholdte myndighedskrav

EMC	2014/30/EU
LVD	2014/35/EU
RoHS	2011/65/EU
EAC	TR-CU 020/2011

Godkendelser

c UL us, UL 508.	E231911
FM	3025177
DNV-GL	TAA0000101
EU RO Mutual Recognition Type Approval	MRA000000Z

Funktionel sikkerhed

Hardware-assessed for anvendelse i SIL-applikationer

FMEDA-rapport - www.prelectronics.com

Displayvisning på 45xx af følerfejlsdetektering og indgangssignal uden for område

Følerfejlscheck		
Modul	Konfiguration	Følerfejlsdetektering:
4114	OUT.ERR=NONE.	OFF
	Ellers:	ON

Uden for område visning (IN.LO, IN.HI): Ved overskridelse af A/D-konverterens eller polynomiets gyldige område.			
Indgang	Område	Vsining	Grænse
VOLT	0...1 V / 0,2...1 V	IN.LO	< -25 mV
		IN.HI	> 1,2 V
	0...10 V / 2...10 V	IN.LO	< -25 mV
		IN.HI	> 12 V
CURR	0...20 mA / 4...20 mA	IN.LO	< -1,05 mA
		IN.HI	> 25,05 mA
LIN.R	0...800 Ω	IN.LO	< 0 Ω
		IN.HI	> 1075 Ω
	0...10 kΩ	IN.LO	< 0 Ω
		IN.HI	< 110 kΩ
POTM	-	IN.LO	< -0,5 %
		IN.HI	> 100,5 %
TEMP	TC / RTD	IN.LO	< temperaturområde -2°C
		IN.HI	> temperaturområde +2°C


Display under min.- / over max.-visning (-1999, 9999):			
Indgang	Område	Vsining	Grænse
Alle	Alle	-1999	Displayværdi <-1999
		9999	Displayværdi >9999

Grænser for følerfejlsdetektering

Følerfejlsdetektering (SE.BR, SE.SH):			
Indgang	Område	Vsining	Grænse
CURR	Strømsløjfebrud (4...20 mA)	SE.BR	<= 3,6 mA; > = 21 mA
POTM	Alle, SE.BR på alle 3-ledere	SE.BR	> ca. 126 kΩ
LIN.R	0...800 Ω	SE.BR	> ca. 875 Ω
	0...10 kΩ	SE.BR	> ca. 11 kΩ
TEMP	TC	SE.BR	> ca. 750 kΩ / (1,25 V)
	RTD: 2-, 3- og 4-leder Ingen SE.SH for Cuxx, Pt10, Pt20 og Pt50	SE.BR	> ca. 15 kΩ
		SE.SH	< ca. 15 Ω

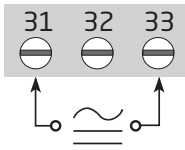
Fejlvisninger

Visning ved hardwarefejl		
Error search	Visning	Årsag
Test af intern CJC-føler	CJ.ER	CJC-føler defekt eller temperatur uden for område
Checksum test af den aktuelle konfiguration i FLASH	FL.CO	Fejl i FLASH
Checkmåling af analog udgangsstrøm	AO.ER	1) Strømsløjfen er brudt (kun S4...20 mA/S20...4 mA)
Test af 45xx / 4114 kommunikation	NO.CO	Fejl i stikforbindelse
Check om indgangssignal passer med indgangskonfiguration	IN.ER	1) Fejlniveauer på indgang
Check om gemt konfiguration i 45xx passer med modul	TY.ER	Konfiguration er ikke 4114

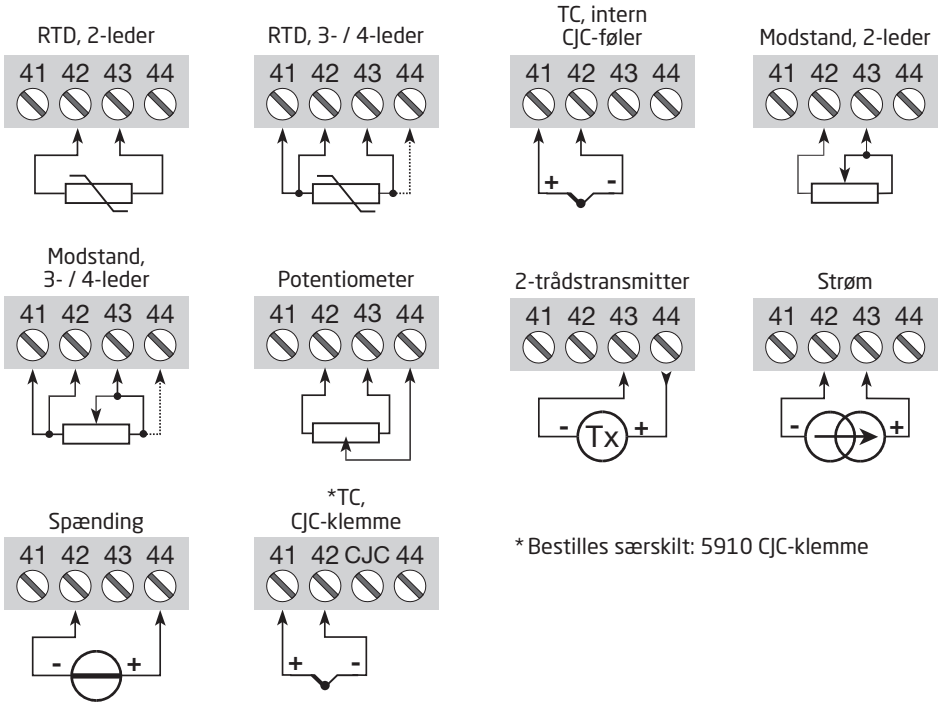
!	Alle fejlvisninger i display blinker 1 gang pr. sekund samt suppleres med tilhørende hjælpetekst. Hvis fejlen er en følerfejl, blinker baggrundsbelysningen også - dette kan tilsidesættes (stoppes) ved at trykke på  .
1)	Fejlen resettes ved at slukke og tænde for modulet.

Tilslutninger

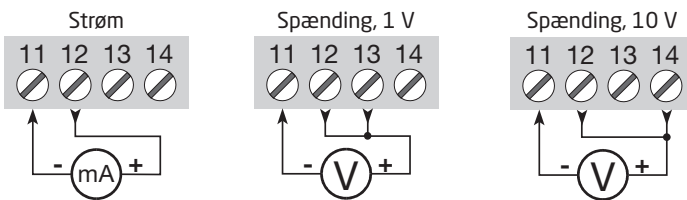
Forsyning



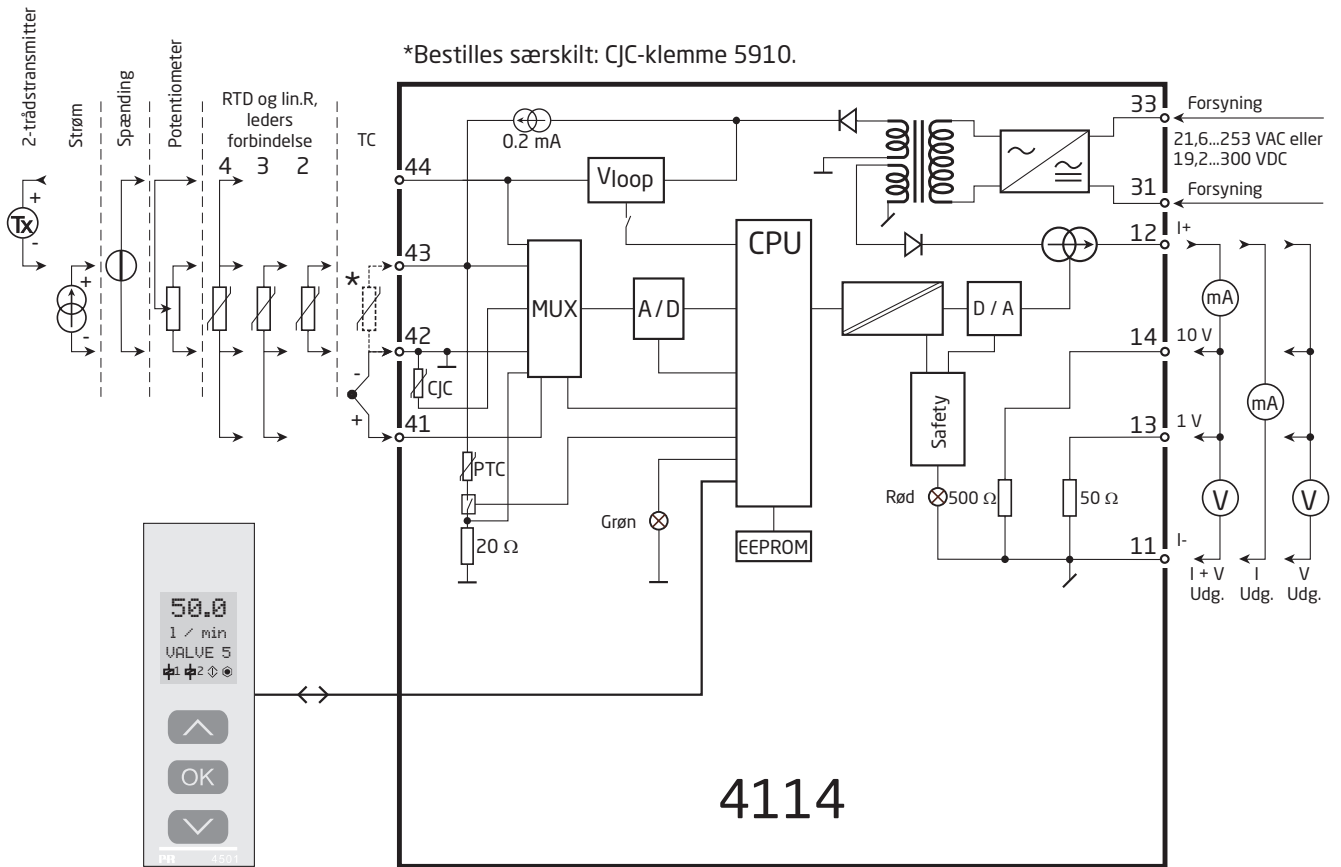
Indgange:



Udgange:



Blokdiagram



Programmering / betjening af trykknapper

Dokumentation til rutediagram.

Generelt

Når du skal konfigurere 4114, bliver du guidet igennem samtlige parametre og kan vælge netop de indstillinger, der passer til applikationen. Til hver menu findes en rullende hjælpetekst, som vises i displaylinie 3.

Konfigurationen udføres ved hjælp af de 3 taster:

- ⤴ forøger talværdien eller vælger næste parameter
- ⤵ formindsker talværdien eller vælger forrige parameter
- ⊗ accepterer valget og går til næste menu

Når konfigurationen er gennemført, returneres til normaltilstand 1.0. Tryk og hold ⊗ tasten nede for at gå til forrige menu eller normaltilstand (1.0) uden at gemme de ændrede tal eller parametre.

Hvis ingen taster har været aktiveret i 1 minut, returnerer displayet til normaltilstand (1.0) uden at gemme de ændrede tal eller parametre.

Uddybende forklaringer

Passwordbeskyttelse: Programmeringsadgang kan forhindres ved indkodning af et password. Passwordet gemmes i transmitteren, så sikkerheden mod uønskede ændringer er så høj som muligt. Hvis det konfigurerede password ikke kendes, kontakt PR electronics support - www.prelectronics.com/dk/contact.

Signal- og følerfejlsinformation via displayfront 45xx

Følerfejl (se grænser i skema) vises i display med SE.BR (sensor break) eller SE.SH (sensor short). Signaler uden for det valgte område (ikke følerfejl, se skema for grænser) vises i display som IN.LO (lavt indgangssignal) eller IN.HI (højt indgangssignal). Fejlindikeringen vises i 3. linie i tekst, samtidig med at baggrundsbelysningen blinker. 4. linie i displayet er en statuslinie, der viser COM (blinkende bullet) som indikerer, om 45xx fungerer korrekt, og pil op/ned der er tendensvisning på indgangssignalet.

Signal- og følerfejlsindikering uden displayfront

Status på enheden kan også aflæses på den røde/grønne LED i fronten af modulet.

- Grøn blinkende LED 13 Hz indikerer normal drift.
- Grøn blinkende LED 1 Hz indikerer følerfejl.
- Konstant rød LED indikerer intern fejl.

Avancerede funktioner

Enheden giver adgang til en række avancerede funktioner, der nås ved at svare "Ja" til punktet "ADV.SET".

Memory (MEM): I memory menuen er det muligt at gemme opsætningen fra enheden i 45xx, for derefter at flytte 45xx over på en anden enhed og sende opsætningen til denne.

Display setup (DISP): Her kan man justere kontrast og baggrundsbelysning. Opsætning af TAG-nummer med 6 alfanumeriske karakterer. Valg af funktionsvisning i linie 3 på displayet, der vælges mellem visning af analog udgang og visning af TAG-nummer.

2-punkts proceskalibrering (CAL): Enheden kan proceskalibreres til et aktuelt indgangssignal i 2 punkter. Der påtrykkes et lavt indgangssignal (ikke nødvendigvis 0%), og den aktuelle værdi indtastes via 45xx Herefter påtrykkes et højt signal (ikke nødvendigvis 100%), og den aktuelle værdi indtastes via 45xx. Såfremt man siger ja til at bruge kalibreringen, vil enheden herefter arbejde i henhold til denne nye justering. Siger man senere nej i dette punkt eller vælger en anden indgangssignaltipe, går enheden tilbage til fabrikskalibreringen.

Processimulerings-funktion (SIM): I menuen "EN.SIM" er det muligt med piltasterne at simulere et indgangssignal og dermed styre udgangssignalet op og ned. Menuen forlades ved at trykke ⊗ (ingen time-out). Hvis 45xx fjernes fra modulet, forlades simulerings-funktionen automatisk.

Password (PASS): Her kan vælges et password mellem 0000 og 9999 til beskyttelse mod uautoriserede ændringer. Enheden leveres default uden aktiveret password

Sprog (LANG): Der kan i menuen "LANG" vælges mellem 7 forskellige sprogvarianter af hjælpetekster, der fremkommer i menuen. Der kan vælges mellem UK, DE, FR, IT, ES, SE og DK.

Autodiagnosticering

Enheden foretager en avanceret autodiagnosticering af det interne kredsløb. Følgende fejlmuligheder kan vises via displayfronten 45xx.

- CJ.ER - CJC-føler defekt eller CJC-temperatur uden for område
- FL.ER - Fejl i Flash
- AO.ER - Strømudgangen er ubelastet (gælder kun for S4...20 mA / S20...4 mA)
- NO.CO - Fejl i stikforbindelserne
- IN.ER - Fejlniveauer på indgang
- TY.ER - Konfigurationen i 45xx stemmer ikke overens med denne produkttype

Valg af units

Efter valg af indgangssignalttype kan man vælge, hvilke procesenheder der skal vises i displayet (se skema). Ved valg af temperaturindgang vises procesværdien altid i Celsius eller Fahrenheit. Vælges i menupunktet efter valg af temperaturindgang.

Loop-overvågning og SIL-funktion

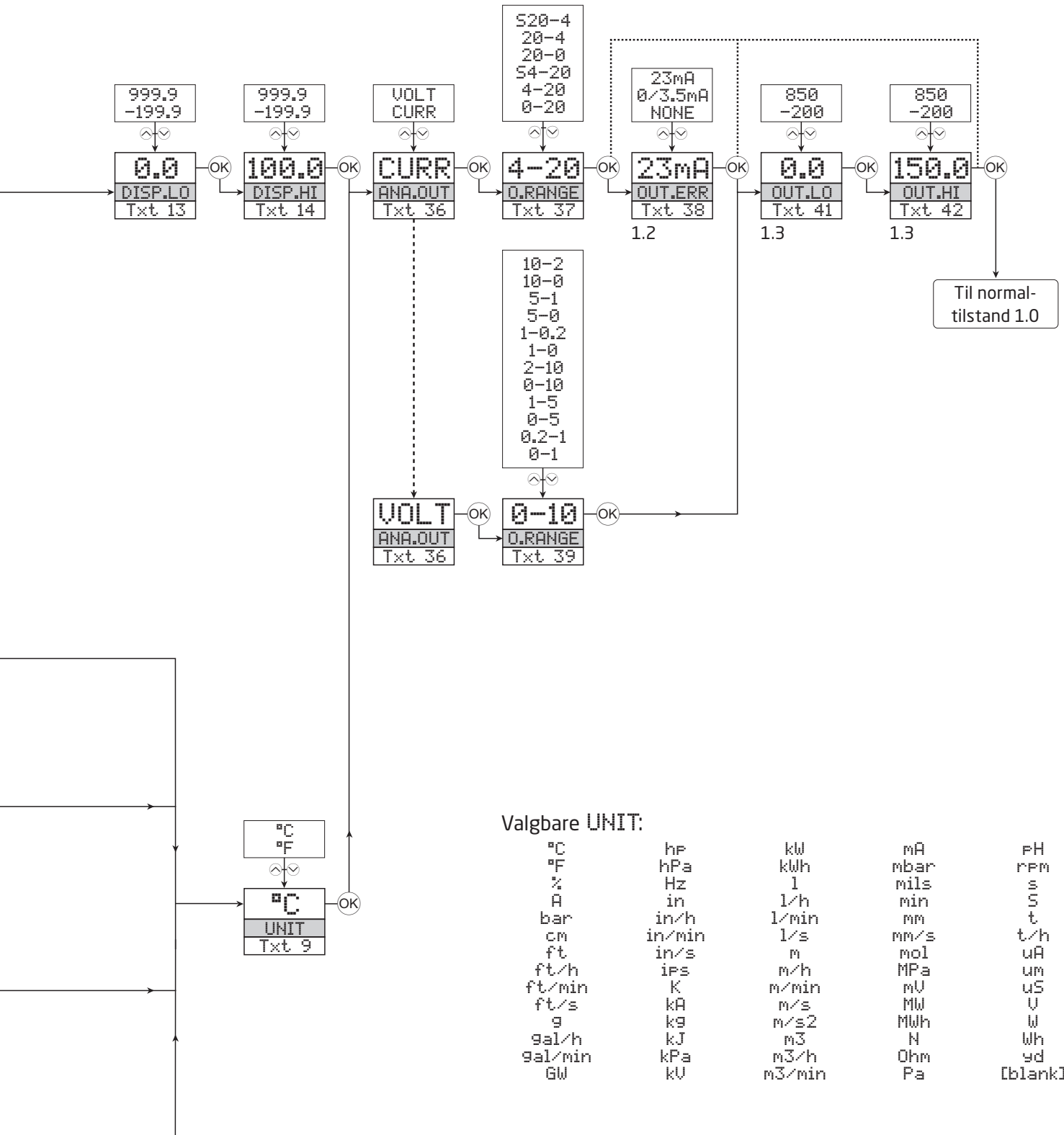
Når enheden er sat op til default, er SIL-funktionen slået fra. Det er muligt at vælge loop-overvågning (safety readback) i menuen O.RANGE og derved slå SIL-funktionen til på enheden. For at slå SIL-funktionen til SKAL man vælge S4...20 mA eller S20...4 mA.

Alle andre antagelser og begrænsninger i FMEDA-rapporten skal også overholdes.

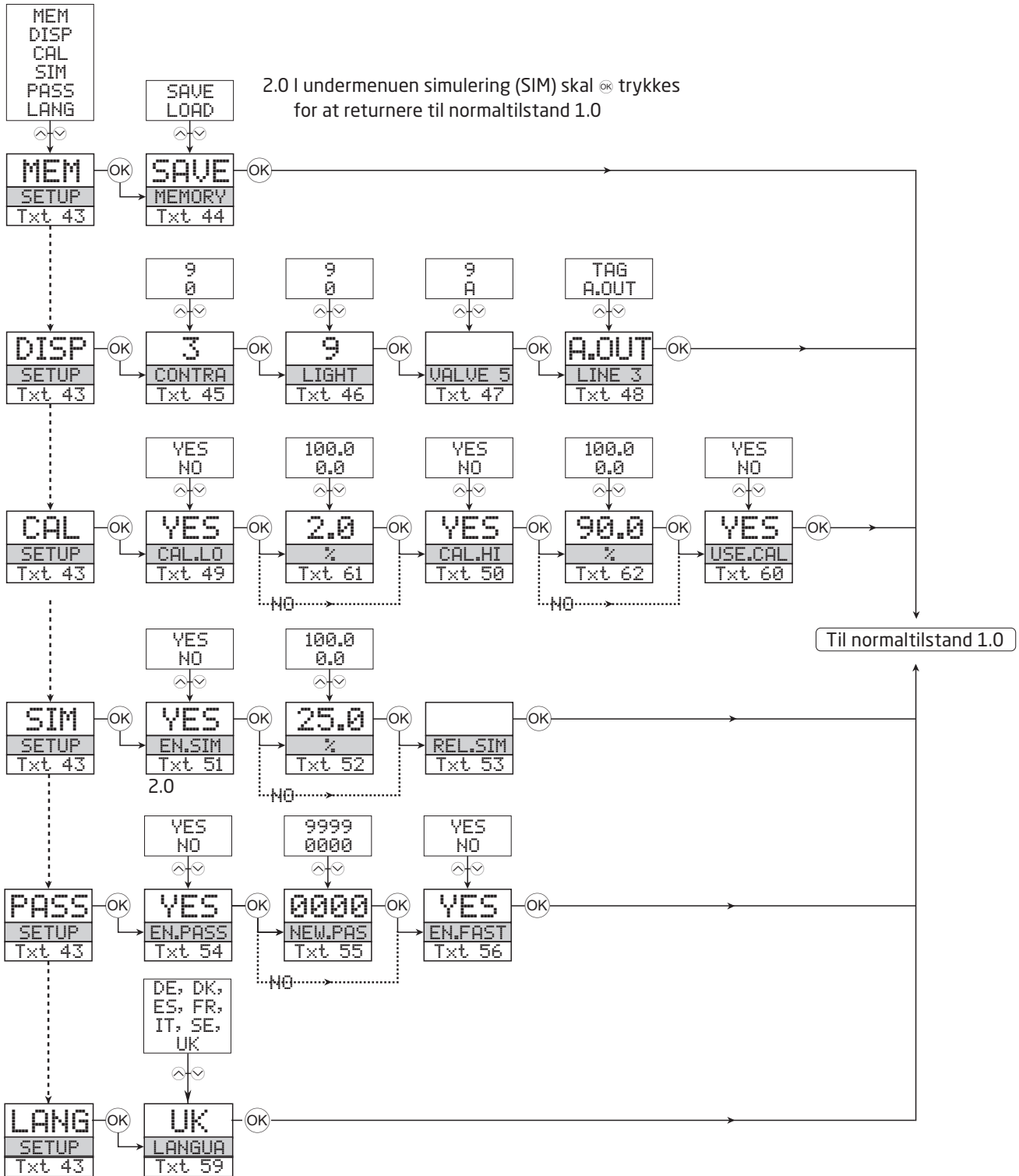
Man skal dog være opmærksom på, at når loop-overvågning er valgt, vil man ikke få vist, at der er følerfejl, men i stedet få en meddelelse om at der er fejl på det analoge udgangssignal.

CJC

Det er via menuen CJC muligt at vælge mellem ekstern CJC-klemme, og intern CJC-kompensering. Ved ekstern CJC bestilles særskilt: 5910 CJC-klemme.



Rutediagram, avancerede indstillinger (ADV.SET)



Rullende hjælpetekster

- [01] Angiv korrekt password
- [02] Gå til avanceret opsætningsmenu?
- [03] Vælg temperaturindgang
Vælg potentiometerindgang
Vælg lineær modstandsindgang
Vælg strømindgang
Vælg spændingsindgang
- [04] Vælg 0.0-1 V indgangsområde
Vælg 0.2-1 V indgangsområde
Vælg 0-5 V indgangsområde
Vælg 1-5 V indgangsområde
Vælg 0-10 V indgangsområde
Vælg 2-10 V indgangsområde
- [05] Vælg 0-20 mA indgangsområde
Vælg 4-20 mA indgangsområde
- [06] Vælg 2-leder følertilslutning
Vælg 3-leder følertilslutning
Vælg 4-leder følertilslutning
- [07] Indstil modstandsværdi lav
- [08] Indstil modstandsværdi høj
- [09] Vælg Celsius som temperatureenhed
Vælg Fahrenheit som temperatureenhed
- [10] Vælg TC-følertype
Vælg Ni-følertype
Vælg Pt-følertype
Vælg Cu-følertype
- [11] Vælg displayenheder
- [12] Vælg kommaplacering
- [13] Indstil displayområde lav
- [14] Indstil displayområde høj
- [16] Vælg Pt10 som følertype
Vælg Pt20 som følertype
Vælg Pt50 som følertype
Vælg Pt100 som følertype
Vælg Pt200 som følertype
Vælg Pt250 som følertype
Vælg Pt300 som følertype
Vælg Pt400 som følertype
Vælg Pt500 som følertype
Vælg Pt1000 som følertype
- [17] Vælg Ni50 som følertype
Vælg Ni100 som følertype
Vælg Ni120 som følertype
Vælg Ni1000 som følertype
- [69] Vælg Cu10 som følertype
Vælg Cu20 som følertype
Vælg Cu50 som følertype
Vælg Cu100 som følertype
- [18] Vælg TC-B som følertype
Vælg TC-E som følertype
Vælg TC-J som følertype
Vælg TC-K som følertype
Vælg TC-L som følertype
Vælg TC-N som følertype
Vælg TC-R som følertype
Vælg TC-S som følertype
- Vælg TC-T som følertype
- Vælg TC-U som følertype
- Vælg TC-W3 som følertype
- Vælg TC-W5 som følertype
- Vælg TC-LR som følertype
- [36] Vælg strøm som analog udgangstype
Vælg spænding som analog udgangstype
- [37] Vælg 0-20 mA udgangsområde
Vælg 4-20 mA udgangsområde
Vælg S4-20 mA udgangsområde med loop overvågning
Vælg 20-0 mA udgangsområde
Vælg 20-4 mA udgangsområde
Vælg S20-4 mA udgangsområde med loop overvågning
- [38] Vælg ingen fejlaktion - udgang undefineret ved fejl
Vælg downscale ved fejl
Vælg NAMUR NE43 downscale ved fejl
Vælg NAMUR NE43 upscale ved fejl
- [39] Vælg 0.0-1 V udgangsområde
Vælg 0.2-1 V udgangsområde
Vælg 0-5 V udgangsområde
Vælg 1-5 V udgangsområde
Vælg 0-10 V udgangsområde
Vælg 2-10 V udgangsområde
Vælg 1-0.0 V udgangsområde
Vælg 1-0.2 V udgangsområde
Vælg 5-0 V udgangsområde
Vælg 5-1 V udgangsområde
Vælg 10-0 V udgangsområde
Vælg 10-2 V udgangsområde
- [41] Indstil temperatur for analog udgang lav
- [42] Indstil temperatur for analog udgang høj
- [43] Gå til password-indstilling
Gå til simuleringstilstand
Udfør proceskalibrering
Gå til displayopsætning
Udfør memory-operationer
- [44] Overfør gemt opsætning til 4114
Gem 4116-opsætning i 45xx
- [45] Juster LCD-kontrast
- [46] Juster LCD-baggrundsbelysning
- [47] Angiv TAG-nr. - udfyld alle pladser
- [48] Analog udgangsværdi vises i displaylinie 3
TAG-nr. vises i displaylinie 3
- [49] Kalibrer indgang lav til procesværdi?
- [50] Kalibrer indgang høj til procesværdi?
- [51] Tillad simuleringstilstand?
- [52] Indstil simuleringseværdi for indgang
- [54] Tillad passwordbeskyttelse?
- [55] Angiv nyt password
- [59] Vælg sprog
- [60] Brug proceskalibreringsværdier?
- [61] Indstil værdi for lavt kalibreringspunkt
- [62] Indstil værdi for højt kalibreringspunkt
- [63] Vælg CJC-klemme (tilbehør)
Vælg intern CJC temperatursensor

Dokumenthistorik

Følgende liste indeholder noter vedrørende ændringer i dette dokument.

Rev. ID	Dato	Noter
105	2011	EU-RO marine-godkendelse tilføjet.

Vi er lige i nærheden, *over hele verden*

Lokal support, uanset hvor du er

Vi yder ekspertservice og 5 års garanti på alle vores enheder. Med hvert eneste produkt, du køber, får du personlig teknisk support og vejledning, levering fra dag til dag, gratis reparation i garantiperioden og let tilgængelig dokumentation.

Vi har hovedkvarter i Danmark samt kontorer og autoriserede partnere verden over. Vi er en lokal

virksomhed med global rækkevidde. Derfor er vi altid i nærheden og har et godt kendskab til dine lokale markeder. Vi har fokus på tilfredse kunder og leverer PERFORMANCE MADE SMARTER over hele verden.

Få yderligere oplysninger om vores garantiprogram, eller mød en salgsrepræsentant i dit område - kontakt os på prelectronics.com.

Få allerede i dag fordel af *PERFORMANCE MADE SMARTER*

PR electronics er den førende teknologivirksomhed med speciale i at gøre styringen af industriprocesser mere sikker, pålidelig og effektiv. Vi har siden 1974 udviklet en række kernekompetencer inden for innovativ højpræcisionsteknologi med lavt energiforbrug. Vi er kendt for fortsat at sætte nye standarder for produkter, som kommunikerer, monitorerer og forbinder vores kunders procesmålepunkter med deres processtyresystemer.

Vores innovative, patenterede teknologier er blevet til i kraft af vores omfattende R&D-faciliteter samt gennem et indgående kendskab til vores kunders behov og processer. Vores grundlæggende principper omhandler enkelhed, fokus, mod og dygtighed, hvilket sikrer at nogle af verdens største virksomheder kan opnå PERFORMANCE MADE SMARTER.