

PERFORMANCE
MADE
SMARTER

Manuel de produit

4116

Transmetteur universel



TEMPÉRATURE | INTERFACES S.I. | INTERFACES DE COMMUNICATION | UNIVERSEL | ISOLATION | AFFICHEURS

No. 4116V106-FR
A partir du no de série : 191019001

PR
electronics

6 gammes de produits

pour répondre à tous vos besoins

Performants individuellement, inégalés lorsqu'ils sont associés

Grâce à nos technologies innovantes et brevetées, nous améliorons et simplifions le conditionnement des signaux. Nos produits se déclinent en six gammes composées de nombreux modules analogiques et numériques couvrant plus d'un millier d'applications d'automatisation industrielle. Tous nos produits respectent ou dépassent les normes industrielles les plus exigeantes, garantissant ainsi leur fiabilité dans les environnements les plus difficiles. Pour une plus grande tranquillité, ils sont en outre garantis 5 ans.



Temperature

Notre gamme de transmetteurs de température offre la meilleure fiabilité du signal entre le et votre système de contrôle. Vous pouvez convertir les unités de mesure process en signaux analogiques, bus ou communication numérique grâce à une solution point à point très fiable, avec un temps de réponse rapide, un auto-étalonnage, une détection erreur capteur, une faible dérive en température, des performances optimales en matière de CEM et dans n'importe quelle condition environnementale.



I.S. Interface

Nos produits sont les plus sûrs car ils répondent aux normes de sécurité les plus exigeantes. Grâce à notre engagement en matière d'innovation, nous avons réalisé de grandes avancées dans le développement d'interfaces S.I. certifiées SIL 2 en évaluation complète, à la fois efficaces et économiques. La gamme complète multifonctionnelle de barrières de sécurité intrinsèque permet aux produits PR de s'adapter facilement aux normes du site. En outre, nos platines de câblage simplifient les grandes installations et offrent une intégration transparente aux SNCC standard.



Communication

Nos interfaces de communication, économiques, simples à utiliser et évolutives sont parfaitement compatibles avec vos produits PR déjà installés. Toutes les interfaces sont amovibles, avec affichage des valeurs de process et du diagnostic, et peuvent être configurées au moyen de boutons-poussoirs. Le fonctionnement spécifique du produit inclut une communication via Modbus et Bluetooth, ainsi qu'un accès à distance grâce à notre application PR Process Supervisor (PPS), disponible pour iOS et Android.



Multifunction

Notre gamme unique de modules individuels couvre de nombreuses applications et est donc facile à standardiser sur site. Le fait de disposer d'une seule variante s'appliquant à une large gamme d'applications peut réduire la durée d'installation et de formation et simplifier de manière significative la gestion des pièces de rechange dans vos installations. Nos appareils sont conçus pour garantir une précision du signal à long terme, une faible consommation d'énergie, une immunité aux perturbations électromagnétiques et une simplicité de programmation.



Isolation

Nos isolateurs compacts, rapides et de haute qualité, en boîtier de 6 mm sont basés sur une technologie à microprocesseur. Ils offrent des performances et une immunité électromagnétique exceptionnelles et sont prévus pour des applications dédiées, et ce, avec un excellent rapport qualité/prix. Il est possible de les monter en horizontal ou vertical sans aucun espace.



Display

Notre gamme d'afficheurs se caractérise par sa polyvalence et sa stabilité. Ces appareils permettent l'affichage de toutes les valeurs de process et ont également une entrée universelle avec la possibilité d'une alimentation en tension. Ils fournissent des mesures en temps réel de vos valeurs de process, quel que soit votre secteur d'activité, et sont conçus pour présenter des informations fiables de façon conviviale, dans les environnements les plus contraignants.

Transmetteur universel 4116

Sommaire

Avertissement	4
Signification des symboles	5
Consignes de sécurité	5
Demontage du systeme 4000	7
Quand la LED rouge s'allume / l'indicateur affiche AO.ER	7
Application	8
Caractéristiques techniques	8
Montage / installation / programmation	8
Applications	9
PR 4500 indicateur / façade de programmation	10
Montage / démontage du PR 4500	10
Références de commande	11
Accessoires	11
Spécifications techniques	11
Indication dans le PR 4500 de la détection erreur capteur et du signal d'entrée hors d'échelle	15
Limites de la détection erreur capteur	15
Indications erreurs matériels	16
Connexions	17
Schéma de principe	18
Programmation / opération des touches de fonction	19
Diagramme de programmation	23
Diagramme de programmation, Réglage avancé (ADV.SET)	26
Diagramme de programmation, mode de désactivation de la fonction « Latch »	27
Menu déroulant en ligne 3 de l'indicateur	28
Illustration graphique de la fonction « Latch » consigne	30
Illustration graphique de la fonction « Latch » fenêtre	31
Illustration graphique de l'action de relais consigne	32
Illustration graphique de l'action de relais fenêtre	32
Historique du document	33

Avertissement



INFORMATIONS GÉNÉRALES

Ce module est conçu pour supporter une connexion à des tensions électriques dangereuses. Si vous ne tenez pas compte de cet avertissement, cela peut causer des dommages corporels ou des dégâts mécaniques.

Pour éviter les risques d'électrocution et d'incendie, conformez-vous aux consignes de sécurité et suivez les instructions mentionnées dans ce guide. Vous devez vous limiter aux spécifications indiquées et respecter les instructions d'utilisation de ce module, telles qu'elles sont décrites dans ce guide.

Il est nécessaire de lire ce guide attentivement avant de mettre ce module en marche. L'installation de ce module est réservée à un personnel qualifié (techniciens). Si la méthode d'utilisation de l'équipement diffère de celle décrite par le fabricant, la protection assurée par l'équipement risque d'être altérée.



TENSION DANGÉREUSE

Avertissement

Tant que le module n'est pas fixé, ne le mettez pas sous tensions dangereuses. Les opérations suivantes doivent être effectuées avec le module débranché et dans un environnement exempt de décharges électrostatiques (ESD) :

- Montage général, raccordement et débranchement de fils.
- Recherche de pannes sur le module.

Seule PR electronics SARL est autorisée à réparer le module et à remplacer les fusibles.



DANGER

Avertissement

Afin de conserver les distances de sécurité, les contacts de relais du module ne doivent pas être mis sous tensions dangereuse et non-dangereuse en même temps.



INSTALLATION

Avertissement

Ne pas ouvrir la plaque avant du module au risque d'endommager le connecteur de l'indicateur / la façade de programmation PR 4500.

Ce module ne contient ni de commutateurs DIP ni de cavaliers.

Il convient de monter l'appareil SYSTEM 4000 sur un rail DIN en se conformant à la norme DIN 60715.



Signification des symboles



Triangle avec point d'exclamation: Attention ! Lire ce manuel avant l'installation et la mise en service de ce module afin d'éviter des incidents pouvant causer des dommages corporels ou des dégâts mécaniques.



Le **signe CE** indique que le module est conforme aux exigences des directives.



L'utilisation des modules de **type Ex** avec des installations situées dans des zones à risques d'explosions a été autorisée suivant la directive ATEX.

Consignes de sécurité

Définitions

Les gammes de **tensions dangereuses** sont les suivantes: de 75 à 1500 Vcc et de 50 à 1000 Vca.

Les **techniciens** sont des personnes qualifiées qui sont capables de monter et de faire fonctionner un appareil, et d'y rechercher les pannes, tout en respectant les règles de sécurité.

Les **opérateurs**, connaissant le contenu de ce guide, règlent et actionnent les boutons ou les potentiomètres au cours des manipulations ordinaires.

Réception et déballage

Déballer le module sans l'endommager. Il est recommandé de conserver l'emballage du module tant que ce dernier n'est pas définitivement monté. A la réception du module, vérifiez que le type de module reçu correspond à celui que vous avez commandé.

Environnement

N'exposez pas votre module aux rayons directs du soleil et choisissez un endroit à humidité modérée et à l'abri de la poussière, des températures élevées, des chocs et des vibrations mécaniques et de la pluie. Le cas échéant, des systèmes de ventilation permettent d'éviter qu'une pièce soit chauffée au-delà des limites prescrites pour les températures ambiantes.

L'appareil doit être installé en degré de pollution 2 ou meilleur.

L'appareil est conçu pour fonctionner en toute sécurité sous une altitude inférieure à 2000 m.

L'appareil est conçu pour une utilisation à l'intérieur.

Montage

Il est conseillé de réserver le raccordement du module aux techniciens qui connaissent les termes techniques, les avertissements et les instructions de ce guide et qui sont capables d'appliquer ces dernières.

Si vous avez un doute quelconque quant à la manipulation du module, veuillez contacter votre distributeur local. Vous pouvez également vous adresser à

PR electronics SARL
www.prelectronics.fr

Le montage et le raccordement du module doivent être conformes à la législation nationale en vigueur pour le montage de matériaux électriques, par exemple, diamètres des fils, fusibles de protection et implantation des modules.

Les fils multibrins doivent être installés avec une longueur de dénudage de 5 mm ou au moyen d'une borne isolée appropriée, par exemple un embout de câblage.

Les connexions des alimentations et des entrées / sorties sont décrites dans le schéma de principe et sur l'étiquette de la face latérale du module.

Les instructions suivantes s'appliquent aux modules fixes connectés en tensions dangereuses :

Le fusible de protection doit être de 10 A au maximum. Ce dernier, ainsi que l'interrupteur général, doivent être facilement accessibles et à proximité du module. Il est recommandé de placer sur l'interrupteur général une étiquette indiquant que ce dernier mettra le module hors tension.

L'année de la fabrication est indiquée dans les deux premiers chiffres dans le numéro de série.

Conditions d'installation UL

N'utilisez que de conducteurs de cuivre 60/75°C

Uniquement pour utilisation en degré de pollution 2 ou meilleur

Température ambiante max. 60°C

Taille max. des fils, borne 41...46 AWG 26-14

No du fichier UL E231911

Étalonnage et réglage

Lors des opérations d'étalonnage et de réglage, il convient d'effectuer les mesures et les connexions des tensions externes en respectant les spécifications mentionnées dans ce guide. Les techniciens doivent utiliser des outils et des instruments pouvant être manipulés en toute sécurité.

Manipulations ordinaires

Les opérateurs sont uniquement autorisés à régler et faire fonctionner des modules qui sont solidement fixés sur des platines des tableaux, ect., afin d'écartier les risques de dommages corporels. Autrement dit, il ne doit exister aucun danger d'électrocution et le module doit être facilement accessible.

Maintenance et entretien

Une fois le module hors tension, prenez un chiffon imbibé d'eau distillée pour le nettoyer.

Limitation de responsabilité

Dans la mesure où les instructions de ce guide ne sont pas strictement respectées par le client, ce dernier n'est pas en droit de faire une réclamation auprès de PR electronics SARL, même si cette dernière figure dans l'accord de vente conclu.

Demontage du systeme 4000

Tout d'abord, n'oubliez pas de démonter les connecteurs où règnent des tensions dangereuses.

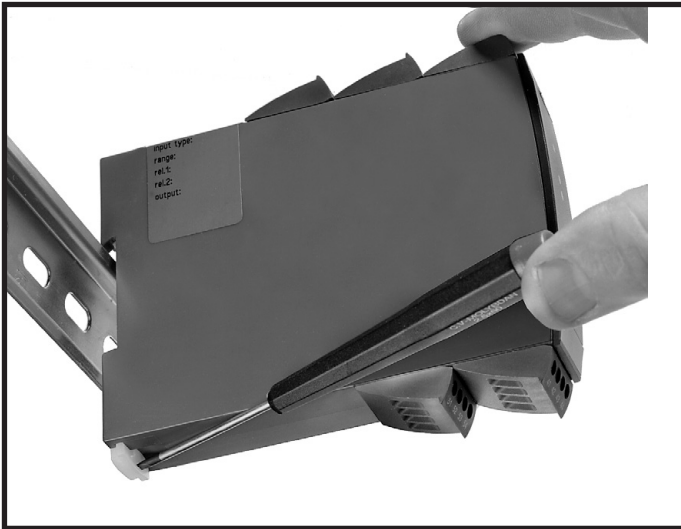


Figure 1:

Débloquez le verrou inférieur pour dégager le module du rail DIN.

Quand la LED rouge s'allume / l'indicateur affiche AO.ER

PR4116 est conçu pour répondre aux exigences d'un niveau de sécurité SIL2. De ce fait une mesure continue de la boucle de courant de sortie 4...20 mA est faite. Si le courant est à 0, un mode de detection d'erreur commute la LED rouge et désactive les relais. Cette fonction ne peut être validée que par la programmation. La remise à zero de ce défaut se fait en coupant l'alimentation.

Transmetteur universel

4116

- Entrées : RTD, TC, Ohm, potentiomètre, mA et V
- Alimentation 2-fils > 16 V
- Homologation FM pour installation en Div. 2
- Sorties : courant, tension et 2 relais
- Alimentation multi-tension ca ou cc

Application

- Mesure électronique linéarisée de la température avec un capteur RTD ou un thermocouple.
- Conversion d'une variation de la résistance linéaire en un signal courant ou tension analogique. Signal potentiométrique en provenance de vannes, vannes papillons ou mouvement linéaire.
- Alimentation et isolateur de signaux pour transmetteurs 2-fils.
- Contrôle de procédés avec 2 paires de contacts de relais libre de potentiel qui peuvent être configurés pour quelque fonction que ce soit.
- Isolation galvanique de signaux analogiques et mesure de signaux flottants.
- Le 4116 a été construit avec un niveau de sécurité élevé permettant de l'utiliser dans les installations classées SIL 2.
- Convient à l'utilisation dans les systèmes jusqu'au niveau de performance (PL) « d » conformément à la norme ISO-13849.

Caractéristiques techniques

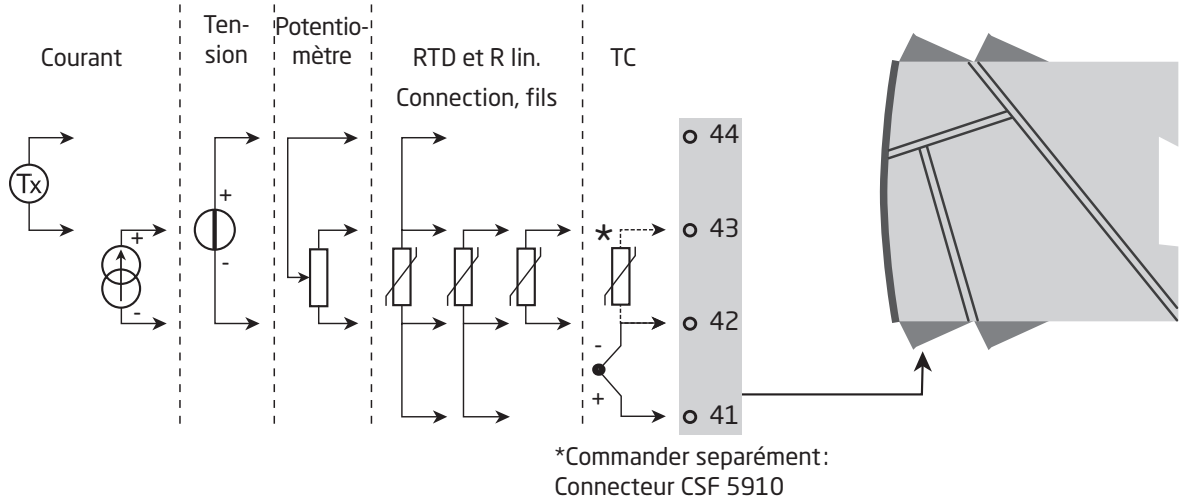
- Quand l'indicateur / façade de programmation PR 4500 est monté, tous les paramètres de fonctionnement peuvent être réglés quelle que soit l'application.
- Le module est équipé de commutateurs électroniques et ne nécessite donc aucun réglage de commutateurs DIP.
- La LED verte / rouge en face avant indique un fonctionnement normal ou incorrect du module. Une LED jaune s'allume pour chaque relais de sortie actif.
- Vérification continue des données sauvegardées.
- Isolation galvanique 4-port de 2,3 kVca.

Montage / installation / programmation

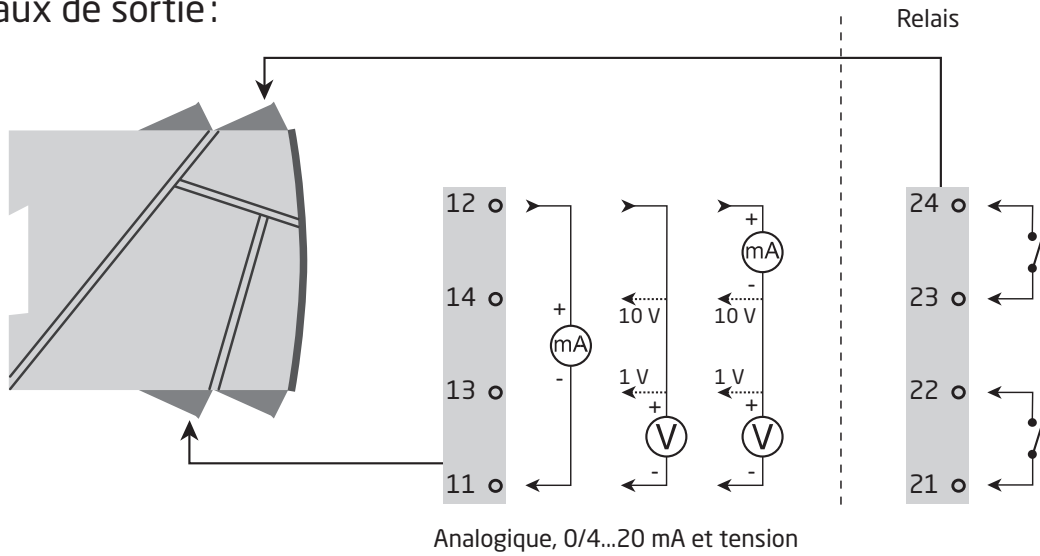
- La très faible consommation énergétique permet d'assembler les modules en armoire de façon jointive, sans espace d'air intermédiaire, même à une température ambiante de 60°C.
- La configuration, la surveillance, la calibration en 2-points, et d'autres fonctionnalités avancées sont possibles en utilisant les afficheurs détachables PR 4500.
- Toute la programmation peut être protégée par mot de passe.

Applications

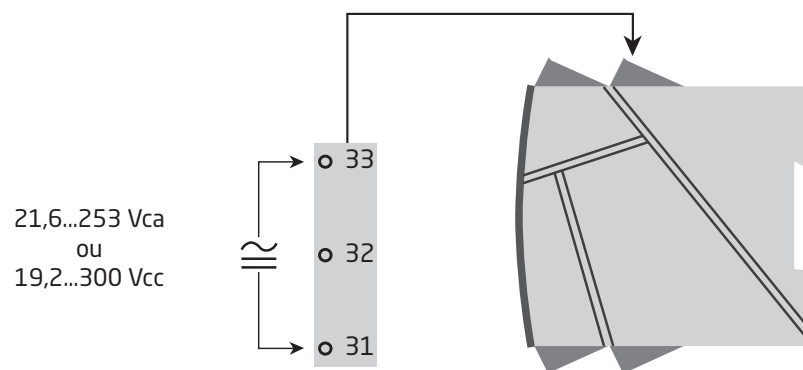
Signaux d'entrée:



Signaux de sortie:



Alimentation:



PR 4500 indicateur / façade de programmation



Fonctionnalité

Le menu simple, structuré à l'aide de questions, guide automatiquement l'utilisateur par un menu déroulant et rend ainsi aisée l'utilisation du produit. Voir la description des fonctions et options de configuration dans la section « Configuration / utilisation des touches de fonction ».

Application

- Interface de communication pour la modification des paramètres de fonctionnement du 4116.
- Peut être transféré d'un module à d'autres du même type et charger la configuration du premier module vers les modules suivants.
- Quand le PR 4500 est monté sur le module, il affiche les valeurs du process et l'état du module.

Caractéristiques techniques

- Affichage LCD sur quatre lignes :
 - Ligne 1 (5,57 mm de haut) affiche le signal d'entrée.
 - Ligne 2 (3,33 mm de haut) affiche l'unité de grandeur sélectionnée.
 - Ligne 3 (3,33 mm de haut) affiche la valeur sortie analogique, ou le numéro de répère.
 - Ligne 4 affiche l'état de la communication entre le PR 4500 et le module ainsi que l'état des relais.
- L'accès à la programmation peut être bloqué par un mot de passe. Ce mot de passe est sauvegardé dans le module afin d'assurer un haut niveau de protection contre les modifications non autorisées.

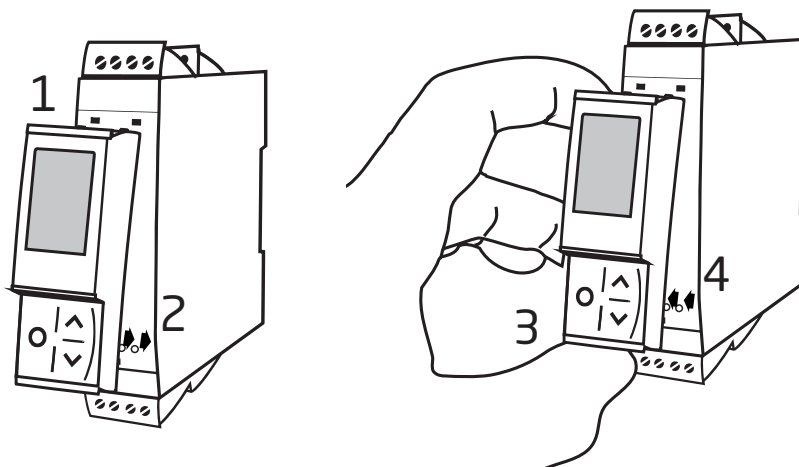


Montage / démontage du PR 4500

- 1: Insérez les crochets du PR 4500 dans les trous en haut du module.
- 2: Poussez le bas du PR 4500 vers le module.

Démontage du PR 4500

- 3: Appuyez sur le bouton de déclenchement en dessous du PR 4500
- 4: Puis tirez le PR 4500 vers le haut.



Références de commande

4116 = Transmetteur universel

Accessoires

4510 = Indicateur / façade de programmation

4511 = Façade de programmation nouvelle génération avec Modbus

4512 = Façade de programmation nouvelle génération avec Bluetooth

5910 = Connecteur CSF

Spécifications techniques

Conditions environnementales

Plage d'utilisation	-20°C à +60°C
Température de stockage.	-20°C à +85°C
Température de calibration.	20...28°C
Humidité relative.	< 95% HR (sans cond.)
Degré de protection	IP20
Installation en degré de pollution 2 & catégorie de mesure / surtension II.	

Spécifications mécaniques

Dimensions (HxLxP)	109 x 23,5 x 104 mm
Dimensions (HxLxP) avec 4501 / 451x	109 x 23,5 x 116 / 131 mm
Poids, env.	175 g
Type rail DIN	DIN EN 60715 - 35 mm
Taille des fils	0,13...2,08 mm ² / AWG 26...14 fil multibrins
Longueur de dénudage	5 mm
Pression max. avant déformation de la vis.	0,5 Nm
Vibration.	IEC 60068-2-6
2...13,2 Hz	±1 mm
13,2...100 Hz.	±0,7 g

Spécifications communes

Tension d'alimentation universelle	21,6...253 Vca, 50...60 Hz ou 19,2...300 Vcc
Fusible.	400 mA SB / 250 Vca
Puissance nécessaire max.	≤ 2,5 W
Puissance dissipée max.	≤ 2,5 W
Tension d'isolation, test.	2,3 kVca
Tension d'isolation, opération	250 VAC (renforcée) / 500 VAC (base)
Programmation.	PR 4500
Dynamique du signal d'entrée / sortie	24 bit / 16 bit
Rapport signal / bruit	> 60 dB (0...100 kHz)
Temps de réponse (0...90%, 100...10%):	
Entrée température	≤ 1 s
Entrée mA / V.	≤ 400 ms

Tensions auxiliaires

Alimentation 2-fils (borne 44...43)	25...16 Vcc / 0...20 mA
---	-------------------------

Précision, la plus grande des valeurs générales et de base::

Valeurs générales		
Type d'entrée	Précision absolue	Coefficient de température
Tous	$\leq \pm 0,1\%$ de l'EC	$\leq \pm 0,01\%$ de l'EC / °C

Valeurs de base		
Type d'entrée	Précision de base	Coefficient de température
mA	$\leq \pm 4 \mu\text{A}$	$\leq \pm 0,4 \mu\text{A} / ^\circ\text{C}$
Volt	$\leq \pm 20 \mu\text{V}$	$\leq \pm 2 \mu\text{V} / ^\circ\text{C}$
Pt100	$\leq \pm 0,2^\circ\text{C}$	$\leq \pm 0,01^\circ\text{C} / ^\circ\text{C}$
Résistance linéaire	$\leq \pm 0,1 \Omega$	$\leq \pm 0,01 \Omega / ^\circ\text{C}$
Potentiomètre	$\leq \pm 0,1 \Omega$	$\leq \pm 0,01 \Omega / ^\circ\text{C}$
Type TC: E, J, K, L, N, T, U	$\leq \pm 1^\circ\text{C}$	$\leq \pm 0,05^\circ\text{C} / ^\circ\text{C}$
Type TC: R, S, W3, W5, LR	$\leq \pm 2^\circ\text{C}$	$\leq \pm 0,2^\circ\text{C} / ^\circ\text{C}$
Type TC: B 85...200°C	$\leq \pm 4^\circ\text{C}$	$\leq \pm 0,4^\circ\text{C} / ^\circ\text{C}$
TC-type: B 200...1820°C	$\leq \pm 2^\circ\text{C}$	$\leq \pm 0,2^\circ\text{C} / ^\circ\text{C}$

Immunité CEM	< $\pm 0,5\%$ de l'EC
Immunité CEM améliorée :	
NAMUR NE 21, critère A, burst.	< $\pm 1\%$ de l'EC

Spécifications d'entrée

Entrée RTD, résistance linéaire et potentiomètre

Entrée pour types RTD:

Pt10, Pt20, Pt50, Pt100, Pt200, Pt250, Pt300, Pt400, Pt500, Pt1000,
Ni50, Ni100, Ni120, Ni1000, Cu10, Cu20, Cu50, Cu100

Type d'entrée	Valeur min.	Valeur max.	Standard
Pt10...Pt1000	-200°C	+850°C	IEC 60751
Ni50...Ni1000	-60°C	+250°C	DIN 43760
Cu10...Cu100	-200°C	+260°C	$\alpha = 0,00427$
Rés. lin.	0 Ω	10000 Ω	-
Potentiomètre	10 Ω	100 k Ω	-

Résistance de ligne max. par fil, RTD 50 Ω
 Courant de capteur, RTD Nom. 0,2 mA
 Effet de la résistance de ligne 3- / 4-fils, RTD. < 0,002 Ω / Ω
 Détection de rupture capteur, RTD Oui
 Détection de court circuit, RTD < 15 Ω

Entrée TC

Type	Valeur min.	Valeur max.	Standard
B	0°C	+1820°C	IEC 60584-1
E	-100°C	+1000°C	IEC 60584-1
J	-100°C	+1200°C	IEC 60584-1
K	-180°C	+1372°C	IEC 60584-1
L	-200°C	+900°C	DIN 43710
N	-180°C	+1300°C	IEC 60584-1
R	-50°C	+1760°C	IEC 60584-1
S	-50°C	+1760°C	IEC 60584-1
T	-200°C	+400°C	IEC 60584-1
U	-200°C	+600°C	DIN 43710
W3	0°C	+2300°C	ASTM E988-90
W5	0°C	+2300°C	ASTM E988-90
LR	-200°C	+800°C	GOST 3044-84

Compensation de soudure froide (CSF):

avec capteur externe monté sur le bornier 5910 20...28°C $\leq \pm 1^\circ\text{C}$
 -20...20°C / 28...70°C $\leq \pm 2^\circ\text{C}$

avec capteur CSF interne $\pm(2,0^\circ\text{C} + 0,4^\circ\text{C} * \Delta t)$

Δt = température interne-température ambiante

Détection rupture capteur, tous types TC Oui

Courant de capteur:

pendant la détection Nom. 2 μA
 si non 0 μA

Entrée courant

Gamme de mesure 0...23 mA
 Gammes de mesure programmables 0...20 et 4...20 mA
 Résistance d'entrée Nom. 20 Ω + PTC 50 Ω
 Détection d'erreur capteur:
 interruption de la boucle 4...20 mA Oui

Entrée tension

Gamme de mesure 0...12 Vcc
 Gammes de mesure programmables 0...1 / 0,2...1 / 0...5 / 1...5 / 0...10 et 2...10 Vcc
 Résistance d'entrée Nom. 10 M Ω

Spécifications de sortie

Sortie courant

Gamme de signal (EC) 0...23 mA
 Gammes de signal programmables 0...20 / 4...20 / 20...0 et 20...4 mA
 Charge (max.) $\leq 800 \Omega$
 Stabilité de charge $\leq 0,01\%$ de l'EC / 100 Ω
 Détection erreur capteur 0 / 3,5 / 23 mA / aucune
 NAMUR NE 43 haut / bas d'échelle 23 mA / 3,5 mA
 Limite de sortie:
 Limite de sortie - hors de la plage:
 sur signal 4...20 et 20...4 mA 3,8...20,5 mA
 sur signal 0...20 et 20...0 mA 0...20,5 mA
 sur les signaux commençant à 0 0 et 115% de la valeur max.
 sur les signaux avec décalage -5% de la valeur min. et 115% de la valeur max.
 Limite de courant $\leq 28 \text{ mA}$

Sortie tension

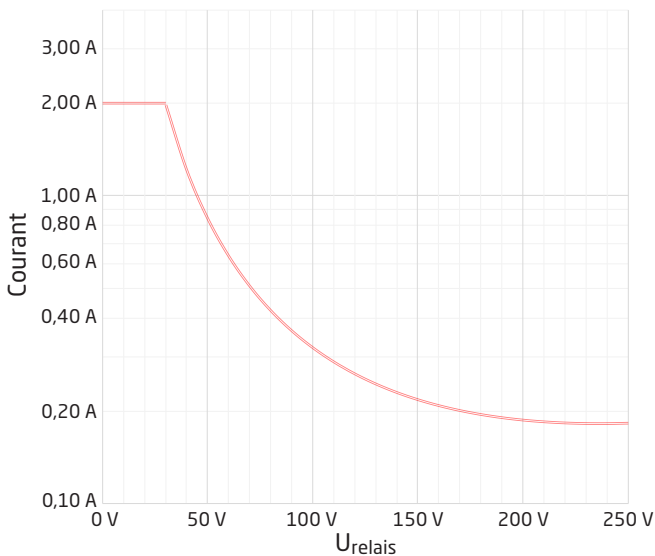
Gamme de signal	0...10 Vcc
Gammes de signal programmables	0...1 / 0,2...1 / 0...10 / 0...5 / 1...5 / 2...10 / 1...0 / 1...0,2 / 5...0 / 5...1 / 10...0 et 10...2 V
Limite de sortie - hors de la plage:	
sur les signaux commençant à 0	0 et 115% de la valeur max.
sur les signaux avec décalage	-5% de la valeur min. et 115% de la valeur max.
Charge (min.)	500 kΩ

EC = échelle configurée

Sorties relais

Fonctions relais	Consigne, Fenêtre, Erreur capteur, Verrou, Power, Off
Hystérésis	0...100%
Délai ON / OFF	0...3600 s
Action en cas d'erreur capteur	Ouverture / Fermeture / Maintien
Tension max.	250 Vca / Vcc
Courant max.	2 A
Puissance ca max	500 VA
Courant cc max., charge résistive:	
@ $U_{relais} \leq 30$ Vcc.	2 Acc
@ $U_{relais} > 30$ Vcc.	$[1380 \times U_{relais}^{-2} \times 1,0085^{U_{relais}}]$ Acc

Illustration graphique de la fonction $[1380 \times U_{relais}^{-2} \times 1,0085^{U_{relais}}]$:



Compatibilité avec les normes

CEM.	2014/30/UE & UK SI 2016/1091
DBT.	2014/35/UE & UK SI 2016/1101
RoHS.	2011/65/UE & UK SI 2012/3032
EAC.	TR-CU 020/2011

Approbations

c UL us, UL 508.	E231911
FM	3025177
DNV-GL	TAA0000101
EU RO Mutual Recognition Type Approval	MRA000000Z

Sécurité fonctionnelle

Certifié en « Evaluation Hardware » pour utilisation dans les applications SIL
Rapport FMEDA - www.prelectronics.fr

Indication dans le PR 4500 de la détection erreur capteur et du signal d'entrée hors d'échelle

Vérifications erreur capteur:		
Module	Configuration	Détection erreur capteur
4116	R1, ERR.ACT=NONE - R2, ERR.ACT=NONE, OUT.ERR=NONE.	OFF
	Autre:	ON

Indication de dépassement d'échelle (IN.LO, IN.HI) :			
En dépassement de l'échelle définie du convertisseur A/D ou des standards températures			
Entrée	Plage	Affichage	Limite
VOLT	0...1 V / 0,2...1 V	IN.LO	< -25 mV
		IN.HI	> 1,2 V
	0...10 V / 2...10 V	IN.LO	< -25 mV
		IN.HI	> 12 V
CURR	0...20 mA / 4...20 mA	IN.LO	< -1,05 mA
		IN.HI	> 25,05 mA
LIN.R	0...800 Ω	IN.LO	< 0 Ω
		IN.HI	> 1075 Ω
	0...10 k Ω	IN.LO	< 0 Ω
		IN.HI	< 110 k Ω
POTM	-	IN.LO	< -0,5 %
		IN.HI	> 100,5 %
TEMP	TC / RTD	IN.LO	< plage de température -2°C
		IN.HI	> plage de température +2°C

Affichage en dessous du mini. / au-dessus du maxi (-1999, 9999):			
Entrée	Plage	Affichage	Limite
Tous	Tous	-1999	Indication <-1999
		9999	Indication >9999

Limites de la détection erreur capteur

Détection erreur capteur (SE.BR, SE.SH):			
Entrée	Plage	Affichage	Limite
CURR	Rupture de boucle (4..20 mA)	SE.BR	<= 3,6 mA; > = 21 mA
POTM	Tous, SE.BR sur toutes connexions 3-fils	SE.BR	> env. 126 k Ω
LIN.R	0...800 Ω	SE.BR	> env. 875 Ω
	0...10 k Ω	SE.BR	> env. 11 k Ω
TEMP	TC	SE.BR	> env. 750 k Ω / (1,25 V)
	RTD, 2-, 3- et 4-fils	SE.BR	> env. 15 k Ω
	Pas de SE.SH pour Cuxx, Pt10, Pt20 et Pt50	SE.SH	< env. 15 Ω

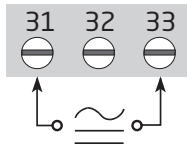
Indications erreurs matériels

Indication erreur matériel		
Recherche erreurs	Affichage	Ârsag
Vérification du capteur CSF interne	CJ.ER	Défaut capteur CSF ou température en dépassement d'échelle
Vérification complète de la mémoire FLASH	FL.CO	Erreur dans la mémoire FLASH
Vérification de la sortie analogique	AO.ER	1) Sortie courant est sans charge (uniquement S4...20 mA/ S20...4 mA)
Vérification de la communication entre PR 4500 / 4116	NO.CO	Erreur de connexion
Vérification que le signal d'entrée correspond à la configuration d'entrée	IN.ER	1) Niveau d'erreur à l'entrée
Vérification si la configuration gardée en PR 4500 correspond au module	TY.ER	Configuration n'est pas 4116

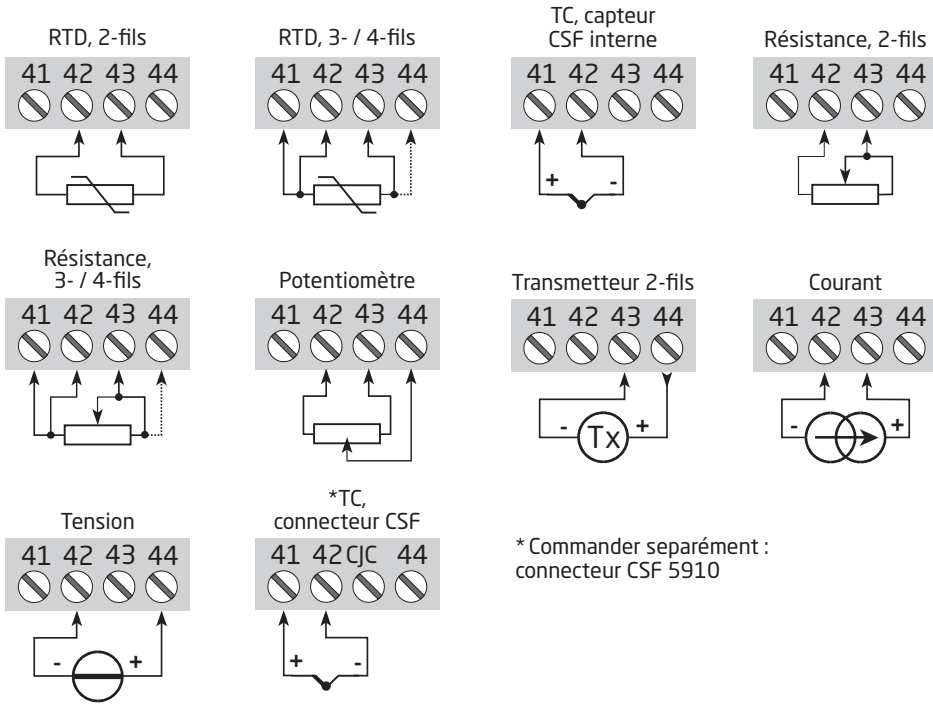
!	Les indications d'erreurs clignotent toutes les secondes. Un texte d'aide explique l'erreur. Si l'erreur provient de capteur, le rétroéclairage de l'afficheur clignote. Pour signaler le message comme lu (et l'arrêter), appuyer sur ☒.
1)	L'erreur est corrigée en déconnectant et puis reconnectant l'alimentation du module.

Connexions

Alimentation



Entrées :



Sorties :

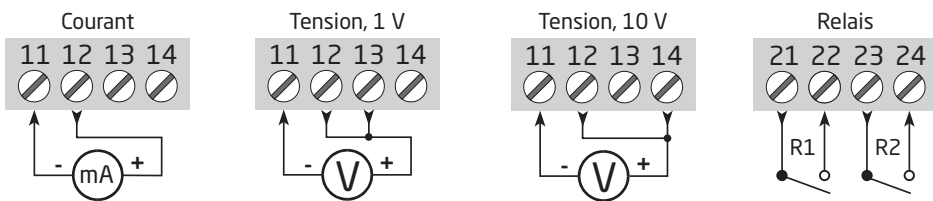
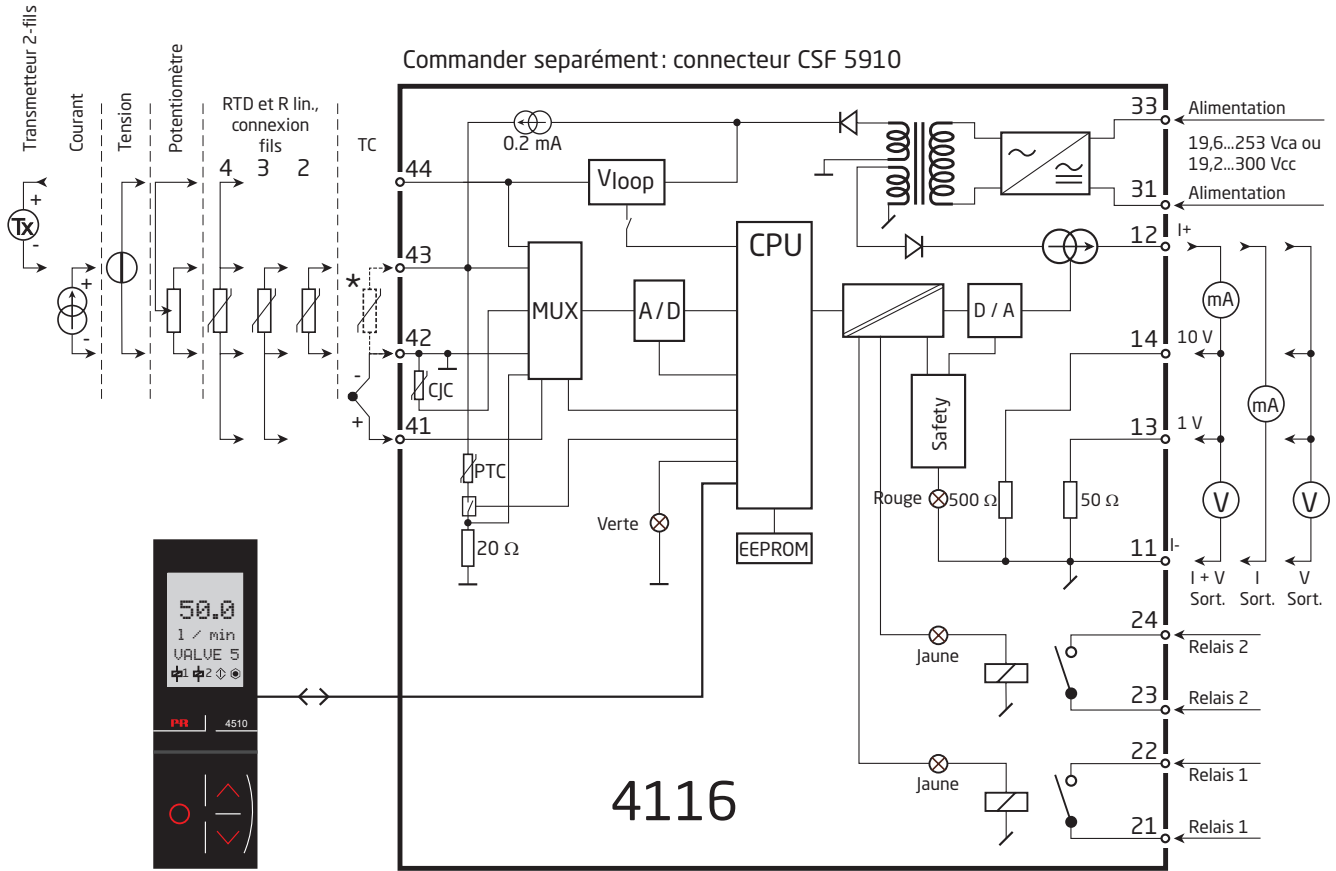


Schéma de principe



Programmation / opération des touches de fonction

Documentation pour le diagramme de programmation.

Généralités

Lors de la configuration du 4116 vous êtes guidés tout au long des paramètres du menu ; ainsi vous pouvez choisir le réglage qui correspond à votre application. Pour chaque menu il y a un texte d'aide qui défile en ligne 3 de l'indicateur.

La configuration se fait à l'aide des 3 touches de fonction :

- ⊞ Incrémenter la valeur numérique ou choisir le paramètre suivant
- ⊟ Décrémenter la valeur numérique ou choisir le paramètre précédent
- ⊞ Valider les valeurs choisies et fin du menu

Une fois la configuration terminée, l'indicateur retournera sur l'état défaut 1.0.

En appuyant et maintenant la touche ⊞ l'indicateur retourne au menu précédent ou sur l'état défaut (1.0) sans sauvegarde des modifications éventuelles apportées à la configuration.

Si aucune touche n'est activée pendant 1 minute, l'indicateur retournera sur l'état défaut sans sauvegarde des modifications éventuelles apportées à la configuration.

Informations complémentaires

Réglage rapide des consignes et test des relais: Ces menus permettent de changer rapidement les consignes et de tester le fonctionnement des relais quand le menu RéglageRapide est activé. Cette fonction est seulement accessible quand les relais ont la fonction consigne et sont contrôlés par une consigne.

En appuyant sur les touches ⊞ et ⊟ simultanément, le test des relais est activé et le relais change d'état.

En appuyant sur la touche ⊞ le changement de la consigne est sauvegardé.

En appuyant sur la touche ⊞ pour plus d'une seconde, l'indicateur retourne sur l'état défaut (1.0) sans sauvegarde du changement de la consigne.

Protection par mot de passe: L'accès à la programmation peut être bloqué par un mot de passe. Ce mot de passe est sauvegardé dans le transmetteur afin d'assurer un haut niveau de protection contre les modifications non autorisées.

Si le mot de passe configuré n'est pas connu, veuillez contacter le support technique de PR electronics - www.prelectronics.com/fr/contact.

Indication d'erreur de signal et de capteur via afficheur PR 4500

Erreur capteur (voir limites dans tableau) est affiché par SE.BR (rupture capteur) ou SE.SH (court circuit). Signal hors limite (voir tableau des limites) est affiché par IN.LO (limite basse) ou IN.HI (limite haute). L'affichage de l'erreur se fait sur la ligne 3 en format texte avec le rétro-éclairage lumineux clignotant. La ligne 4 de l'affichage indique l'état des relais 1 et 2, COM (balle clignotante) qui indique l'état de fonctionnement du PR 4500, et la flèche montante/descendante indique la tendance du signal d'entrée.

Si figure 1 ou figure 2 clignote ceci indique que l'appareil a détecté un dépassement du seuil et que le relais est en mode «délai». Lorsque le délai est dépassé et que le relais à enclenché / déclenché l'indication relais apparaît ou disparaît.

Indication du signal et erreur capteur sans la façade

L'état du module peut être lu sur la façade à l'aide des voyants rouge/vert.

Voyant vert clignotant à 13 Hz indique l'état normal de fonctionnement.

Voyant vert clignotant à 1 Hz indique l'erreur capteur.

Voyant rouge fixe indique une erreur interne.

Fonctions des relais

6 différentes fonctions peuvent être sélectionnées:

Consigne: Fonctionnement en relais à seuils.

Fenêtre: Le relais a une fenêtre définie par le seuil bas et haut.
Des deux cotés de la fenêtre le relais a le même état.

Fonction erreur: Le relais est activé en cas d'erreur capteur.

Alimentation: Le relais est actif en présence de l'alimentation.

OFF: Le relais est désactivé.

Verrouillage «Latch»: Le relais est verrouillé. Seulement valable pour les fonctions «Consigne» et «Fenêtre»

Croissant / Décroissant: Les relais peuvent être actifs en mode croissant ou décroissant.

Délais: Fonctions Délai "ON" ou "OFF" peuvent être choisies pour les 2 relais entre 0...3600 s.

Hystérésis: 0,0...100,0%.

Verrouillage «Latch»

Lorsque la valeur de seuil est atteinte les relais sont en état d'alarme. Sur le 4116 la fonction "verrouillage" maintient le relais dans son état jusqu'à désactivation manuelle. Cette fonction n'est activée que lors de la programmation des Consignes ou dans la fonction "Fenêtre".

Cette fonction peut être validée sur chaque relais indépendamment. En cas de recopie de la configuration par la façade sur un autre module, cette fonction n'est pas reprise, il faut la reprogrammer.

La fonction verrouillage active et maintient les relais lorsque le signal d'entrée dépasse ou descend en dessous de la valeur de seuil et lorsque les relais sont en décroissant ou croissant.

La fonction Fenêtre «Window» est choisie dans le menu en définissant le point haut ou bas du seuil. Chaque relais est configuré séparément. Cette sélection est définie dans le menu R1.cont et R2.cont.

La fonction consigne «Setpoint» est choisie dans le menu en indiquant les limites souhaitées. Le module alors fonctionne comme un simple relais à seuils.

Un relais actif signifie que le contact est fermé et définie en «Normalement ouvert» et le contact est ouvert lorsque il est en «normalement fermé».

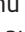
Il est possible d'activer ou désactiver la fonction temporisation «délai» sur le menu ON.DEL et OFF DEL.

Si la fonction erreur «Error» est active, le relais reste verrouillé lorsque le capteur est en défaut. Il n'y a pas d'activation automatique lorsque l'erreur est corrigée.

Le relais ne peut être activé que par un opérateur et seulement lorsque les conditions normales de fonctionnement sont atteintes. Si l'entrée détecte une valeur le relais est activé.

Voir le graphique descriptif des fonctions Consigne et Fenêtre en pages 30 et 31

Mode de désactivation de la fonction «Latch»

Vous pouvez lire l'état des relais sur la façade. La lumière clignote et un texte d'aide déroulant vous indique comment désactiver la fonction. On peut désactiver cette fonction en se servant des boutons poussoirs de la façade PR 4500. Utiliser les fleches pour naviguer dans le menu et la touche  pour valider la selection. Si un mot de passé est entrée il faut absolument le remettre pour accéder au menu. Voir structure du menu en page 27.

Fonctions avancées

L'unité donne accès à un certain nombre de fonctions avancées qui sont accessibles en répondant « Oui » à « adv.set ».

Mémoire (MEM) : Dans le menu mémoire (memory) vous pouvez sauvegarder la configuration du module dans le PR 4500, et puis transférer le PR 4500 sur un autre module du même type et charger la configuration sauvegardée vers ce module. Les paramètres d'étalonnage et l'état du verrouillage du relais (le cas échéant) sont spécifiques à l'appareil et ne seront pas inclus dans la configuration sauvegardée.

Configuration de l'affichage (DISP) : Il est possible de régler la luminosité et le rétro-éclairage. Enregistrement d'un numéro de repère à 6 caractères alphanumériques. Sélection de l'affichage de la valeur de sortie ou du repère sur ligne 3 de l'indicateur.

Calibration du process en 2 points (CAL) : L'unité peut procéder à une calibration en 2 points. Le point mini du signal d'entrée (pas nécessairement 0%) est appliquée et la valeur actuelle est entrée sur l'unité PR 4500. Ensuite le point maxi du signal (pas nécessairement 100%) est appliquée et la valeur actuelle est entrée sur l'unité PR 4500. Si vous validez ces points, l'appareil va fonctionner selon cet ajustement. Si plus tard vous souhaitez modifier ou changer de type d'entrée l'unité reviendra à la calibration usine.

Fonction simulation (SIM) : En validant la fonction « EN.SIM » il est possible de simuler un signal d'entrée à l'aide des flèches et ainsi contrôler le signal de sortie haut et bas. Lorsque vous validez le point par \otimes , l'unité retourne à son mode normal. Il est possible avec les flèches en façade d'activer le relais 1 et le relais 2. Vous devez sortir du menu en pressant \otimes (pas de time-out).

En détachant la façade PR 4500, vous sortez automatiquement de la fonction simulation.

Remarque : Lorsque EN.SIM est utilisé conformément à la « procédure de test » FMEDA, n'importe quel interface de communication PR 4500 peut être utilisé et pas seulement le PR 4501 référencé dans les instructions.

Mot de passe (PASS) : Ici vous pouvez choisir un mot de passe allant de 0000 à 9999 afin de protéger la programmation. L'unité est livrée sans mot de passe.

Langue (LANG) : Dans le menu « choix de la langue », vous pouvez sélectionner 7 différentes langues pour le texte d'aide. Choix entre : Anglais, allemand, français, italien, espagnol, suédois et danois.

Auto-diagnostic

L'unité effectue la fonction auto-diagnostic des circuits internes.

Voici les erreurs possibles affichées sur l'unité PR 4500 :

- CJ.ER - Défaut capteur CSF ou température CSF en dépassement d'échelle
- FL.ER - Erreur flash
- AO.ER - La sortie courant est sans charge (uniquement pour les signaux S4...20 mA / S20...4 mA)
- NO.CO - Erreur de connexion
- IN.ER - Niveaux d'erreur à l'entrée
- TY.ER - Configuration du PR 4500 différente du type de produit

Sélection des unités

Après avoir choisi le type de signal d'entrée, vous pouvez choisir l'unité de valeur du process pour l'affichage en texte ligne 2 (voir tableau). En sélectionnant une entrée température, l'unité de mesure sur l'afficheur est en Celsius ou Fahrenheit.

Fonction sécurité et fonctionnement SIL

Par défaut les appareils sont livrés avec la fonction SIL inactive. La fonction sécurité (surveillance de boucle) peut être sélectionnée sur le menu O.RANGE ce qui permet à la carte de fonctionner en mode SIL. De plus il faut que la sortie S4...20 mA ou S20...4 mA soit validée.

Toutes les autres hypothèses et restrictions contenues dans le rapport FMEDA doivent également être respectées.

Veillez noter que lorsque la fonction sécurité est activée la fonction erreur capteur est signalée sur la sortie analogique.

CJC

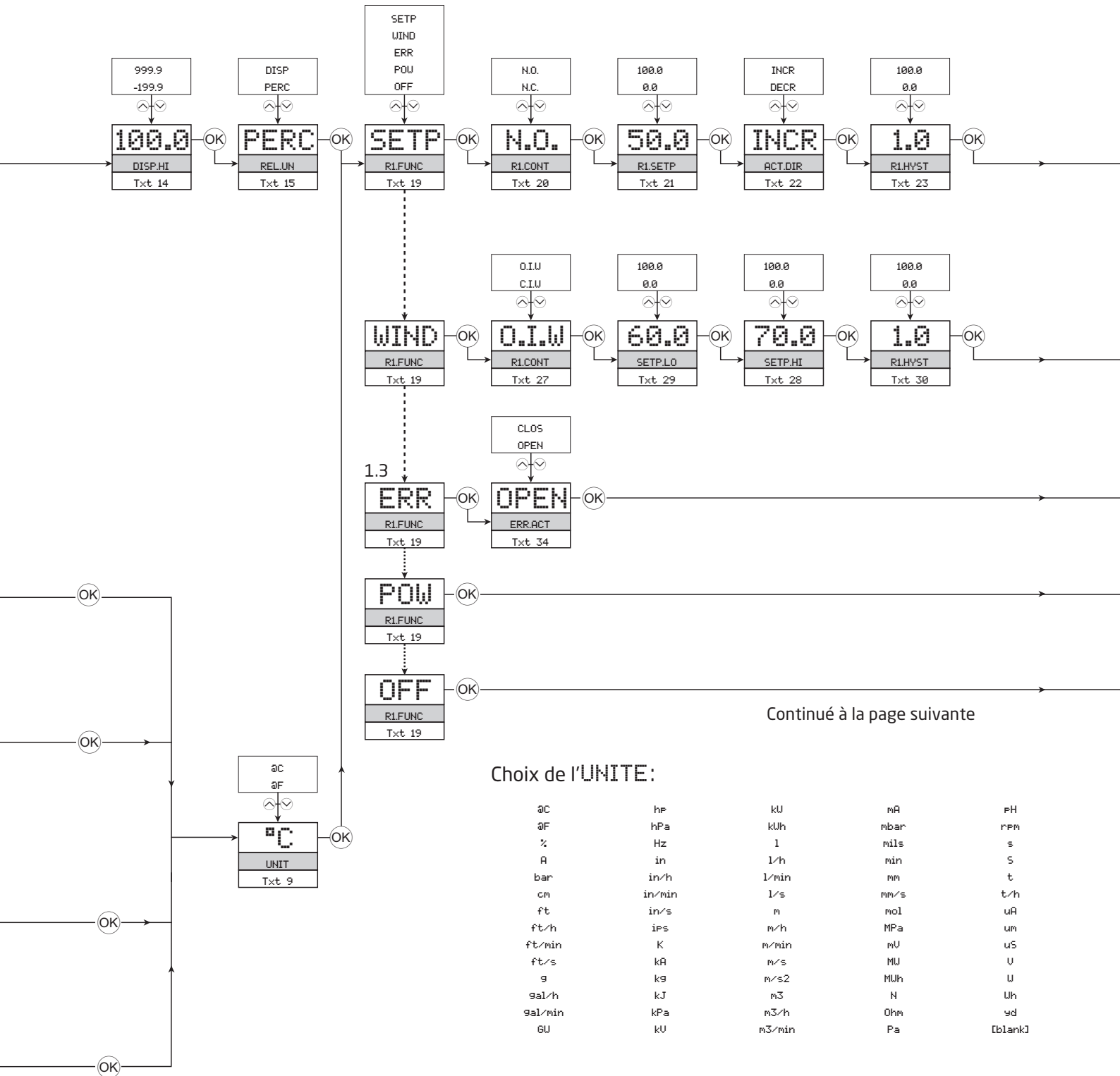
Dans le menu CJC vous pouvez choisir une compensation interne ou externe de la soudure froide. La compensation externe se fait par le bornier 5910, il est à commander séparément.

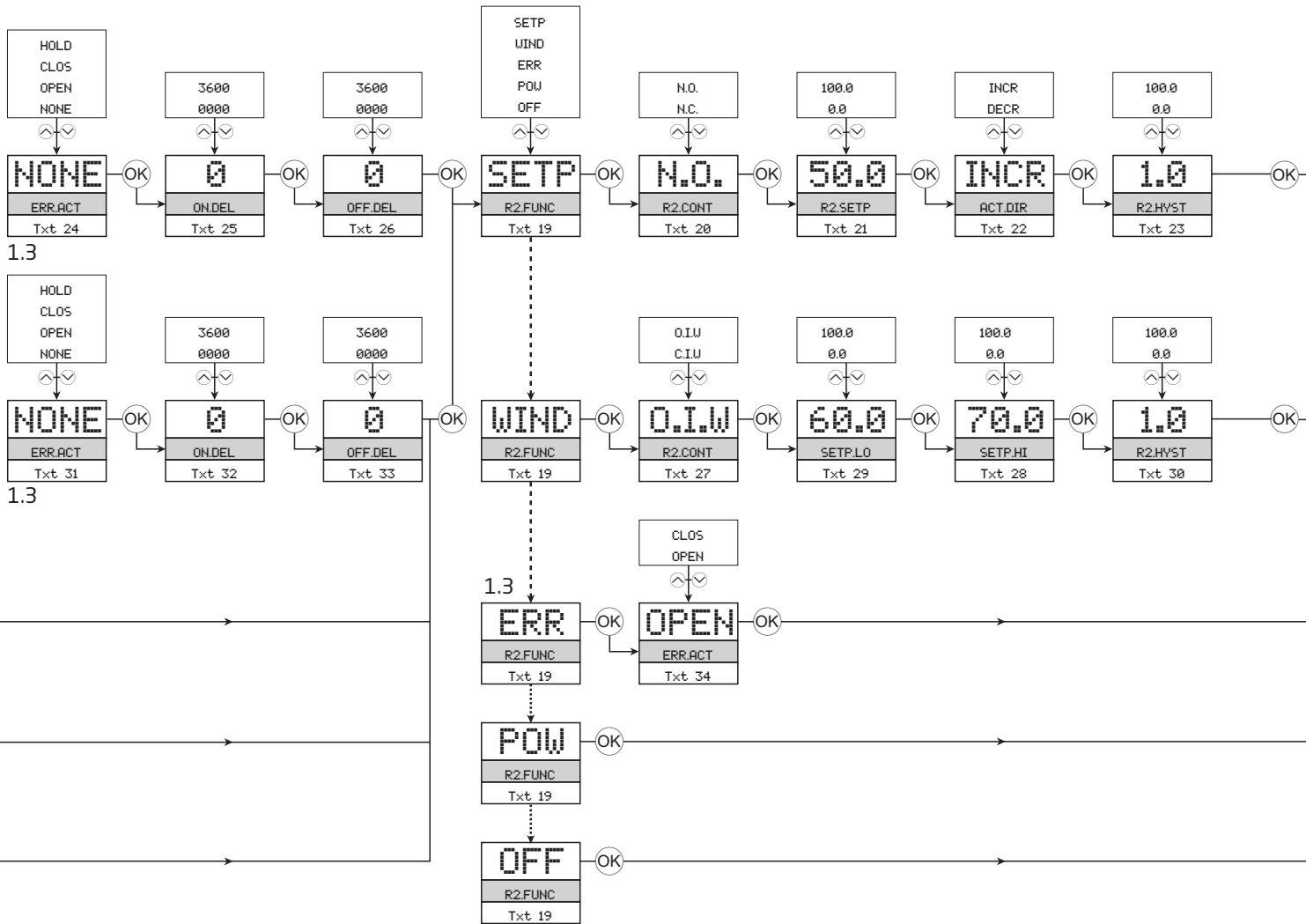
Diagramme de programmation

Si aucune touche n'est actionnée pendant 1 minute, l'indicateur retourne sur l'état défaut sans sauvegarde des modifications éventuelles apportées à la configuration.

- ⤴ Incrémenter la valeur / choisir paramètre suivant
- ⤵ Décrémenter la valeur / choisir paramètre précédent
- ⊗ Valider les valeurs choisies et fin du menu

Maintien ⊗ Retour au menu précédent / retour au menu 1.0 sans sauvegarde





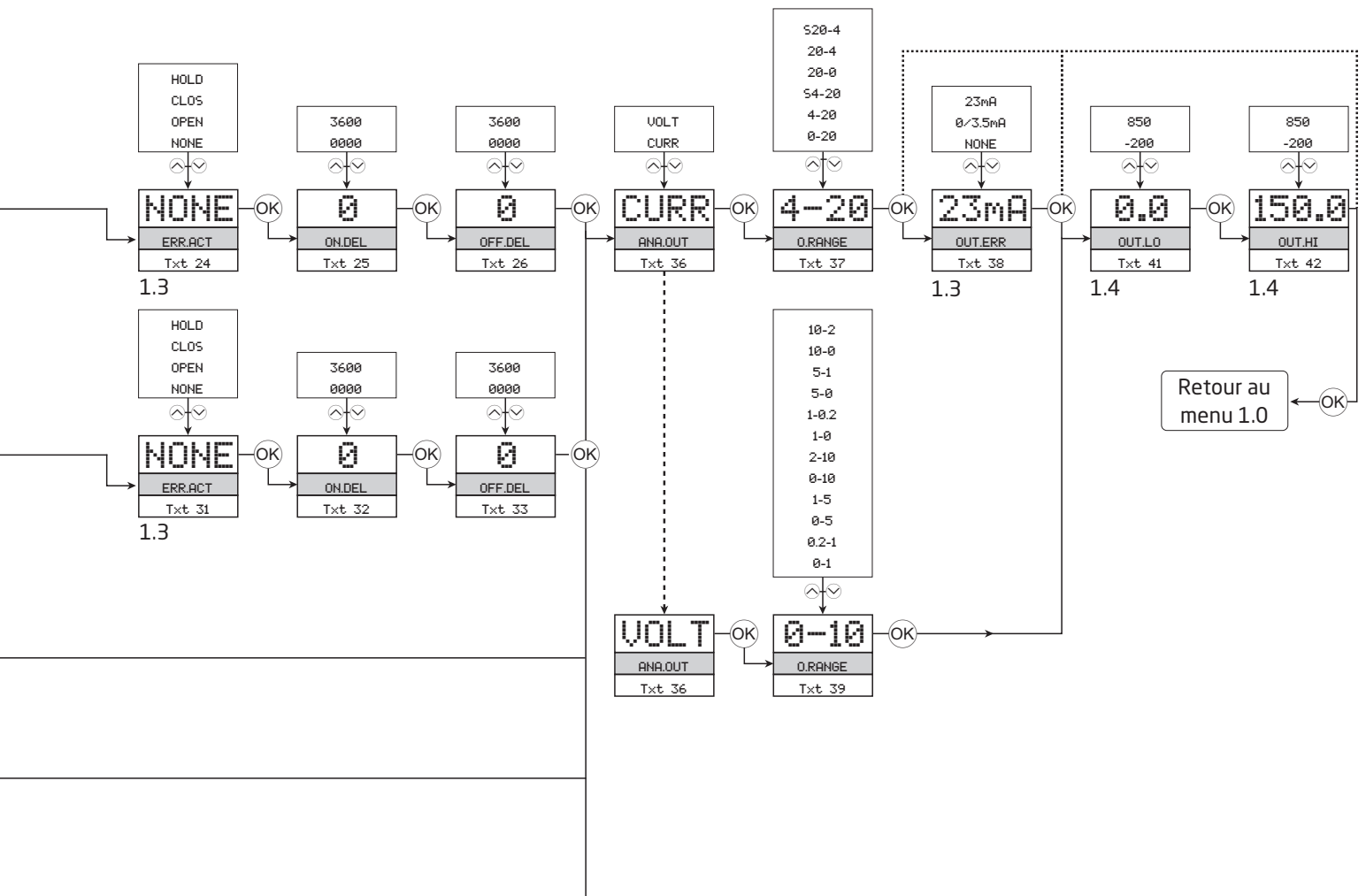


Diagramme de programmation Réglage avancé (ADV.SET)

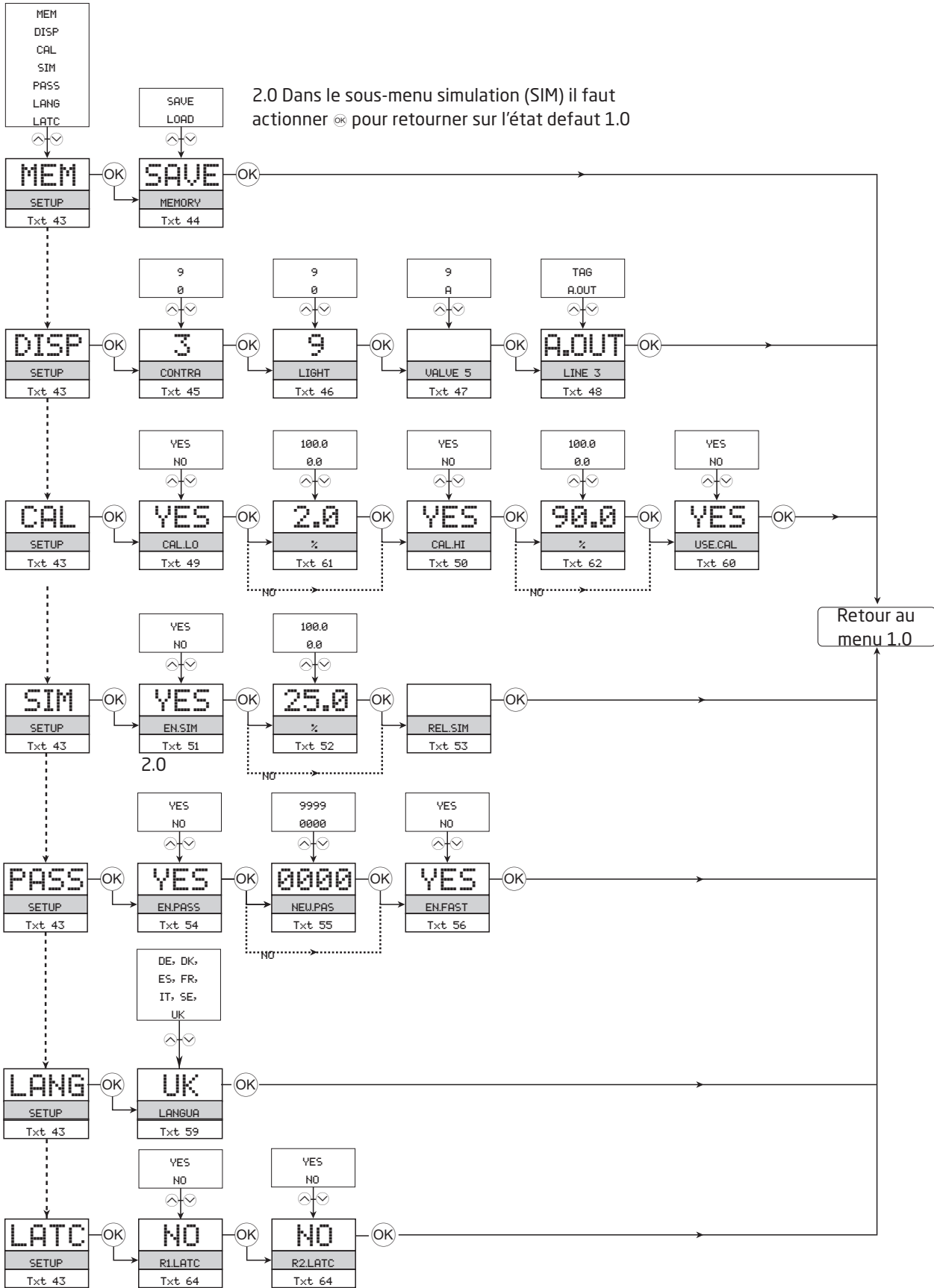
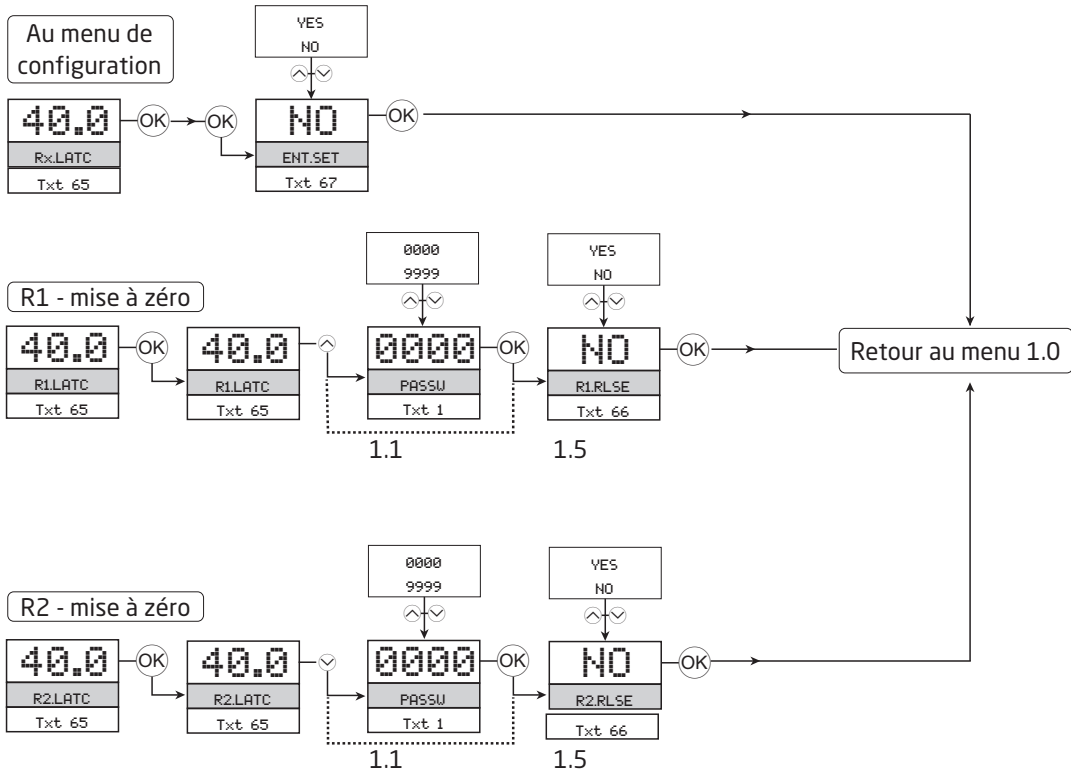


Diagramme de programmation, mode de désactivation de la fonction « Latch »



Menu déroulant en ligne 3 de l'indicateur

- [01] Entrer mot de passe correct
- [02] Aller dans le menu de configuration avancée?
- [03] Sélectionner entrée température
 - Sélectionner entrée potentiomètre
 - Sélectionner entrée résistance linéaire
 - Sélectionner entrée courant
 - Sélectionner entrée tension
- [04] Sélectionner gamme d'entrée 0.0-1 V
 - Sélectionner gamme d'entrée 0.2-1 V
 - Sélectionner gamme d'entrée 0-5 V
 - Sélectionner gamme d'entrée 1-5 V
 - Sélectionner gamme d'entrée 0-10 V
 - Sélectionner gamme d'entrée 2-10 V
- [05] Sélectionner gamme d'entrée 0-20 mA
 - Sélectionner gamme d'entrée 4-20 mA
- [06] Sélectionner connexion capteur 2-fils
 - Sélectionner connexion capteur 3-fils
 - Sélectionner connexion capteur 4-fils
- [07] Régler valeur de résistance basse
- [08] Régler valeur de résistance haute
- [09] Sélectionner Celsius comme unité de température
 - Sélectionner Fahrenheit comme unité de température
- [10] Sélectionner type de capteur TC
 - Sélectionner type de capteur Ni
 - Sélectionner type de capteur Pt
 - Sélectionner type de capteur Cu
- [11] Sélectionner unités d'affichage
- [12] Sélectionner position du point décimale
- [13] Régler gamme d'affichage basse
- [14] Régler gamme d'affichage haute
- [15] Régler les relais en pourcentages de la gamme d'entrée
 - Régler les relais en unités d'affichage
- [16] Sélectionner Pt10 comme type de capteur
 - Sélectionner Pt20 comme type de capteur
 - Sélectionner Pt50 comme type de capteur
 - Sélectionner Pt100 comme type de capteur
 - Sélectionner Pt200 comme type de capteur
 - Sélectionner Pt250 comme type de capteur
 - Sélectionner Pt300 comme type de capteur
 - Sélectionner Pt400 comme type de capteur
 - Sélectionner Pt500 comme type de capteur
 - Sélectionner Pt1000 comme type de capteur
- [17] Sélectionner Ni50 comme type de capteur
 - Sélectionner Ni100 comme type de capteur
 - Sélectionner Ni120 comme type de capteur
 - Sélectionner Ni1000 comme type de capteur
- [69] Sélectionner Cu10 comme type de capteur
 - Sélectionner Cu20 comme type de capteur
 - Sélectionner Cu50 comme type de capteur
 - Sélectionner Cu100 comme type de capteur
- [18] Sélectionner TC-B comme type de capteur
 - Sélectionner TC-E comme type de capteur
 - Sélectionner TC-J comme type de capteur
 - Sélectionner TC-K comme type de capteur
 - Sélectionner TC-L comme type de capteur
- Sélectionner TC-N comme type de capteur
- Sélectionner TC-R comme type de capteur
- Sélectionner TC-S comme type de capteur
- Sélectionner TC-T comme type de capteur
- Sélectionner TC-U comme type de capteur
- Sélectionner TC-W3 comme type de capteur
- Sélectionner TC-W5 comme type de capteur
- Sélectionner TC-Lr comme type de capteur
- [19] Sélect. fonction OFF - le relais est OFF en permanence
 - Sélect. fonction POWER - relais indique état d'alim. OK
 - Sélectionner fonct. ERREUR - relais indique unique. erreur capteur
 - Sélectionner fonction FENETRE - relais contrôlé par 2 consignes
 - Sélectionner fonction CONSIGNE - relais contrôlé par 1 consigne
- [20] Sélectionner contact Normalement Fermé
 - Sélectionner contact Normalement Ouvert
- [21] Régler la consigne du relais
- [22] Activer le relais pour un signal descendant
 - Activer le relais pour un signal montant
- [23] Régler l'hystérésis du relais
- [24] Pas d'action d'erreur - état non-défini en cas d'erreur
 - Ouvrir contact du relais en cas d'erreur
 - Fermer contact du relais en cas d'erreur
 - Maintenir état du relais en cas d'erreur
- [25] Régler le délai ON du relais en secondes
- [26] Régler le délai OFF du relais en secondes
- [27] Contact du relais est fermé dans la fenêtre
 - Contact du relais est ouvert dans la fenêtre
- [28] Régler la consigne haute de la fenêtre relais
- [29] Régler la consigne basse de la fenêtre relais
- [30] Régler l'hystérésis de la fenêtre relais
- [31] Pas d'action d'erreur - état non-défini en cas d'erreur
 - Ouvrir contact du relais en cas d'erreur
 - Fermer contact du relais en cas d'erreur
 - Maintenir état du relais en cas d'erreur
- [32] Régler le délai ON du relais en secondes
- [33] Régler le délai OFF du relais en secondes
- [34] Ouvrir contact du relais en cas d'erreur
 - Fermer contact du relais en cas d'erreur
- [36] Sélect. courant comme type de sortie analogique
 - Sélect. tension comme type de sortie analogique
- [37] Sélectionner gamme de sortie 0-20 mA
 - Sélectionner gamme de sortie 4-20 mA
 - Sélectionner S4-20 mA avec sécurité de la boucle
 - Sélectionner gamme de sortie 20-0 mA
 - Sélectionner gamme de sortie 20-4 mA
 - Sélectionner S20-4 mA avec sécurité de la boucle
- [38] Sélectionner aucune action d'erreur - la sortie n'est pas définie en cas d'erreur
 - Sélectionner bas d'échelle en cas d'erreur
 - Sélect. NAMUR NE43 bas d'échelle en cas d'erreur
 - Sélect. NAMUR NE43 haut d'échelle en cas d'erreur
- [39] Sélectionner gamme de sortie 0.0-1 V
 - Sélectionner gamme de sortie 0.2-1 V
 - Sélectionner gamme de sortie 0-5 V









- Sélectionner gamme de sortie 1-5 V
- Sélectionner gamme de sortie 0-10 V
- Sélectionner gamme de sortie 2-10 V
- Sélectionner gamme de sortie 1-0.0 V
- Sélectionner gamme de sortie 1-0.2 V
- Sélectionner gamme de sortie 5-0 V
- Sélectionner gamme de sortie 5-1 V
- Sélectionner gamme de sortie 10-0 V
- Sélectionner gamme de sortie 10-2 V
- [41] Régler la température basse de la sortie analogique
- [42] Régler la température haute de la sortie analogique
- [43] Aller dans la configuration du mot de passe
 - Aller dans le mode simulation
 - Exécuter calibration de process
 - Aller dans la configuration d'affichage
 - Exécuter opérations de mémoire
 - Entrer sur le menu "verrou" du relais
- [44] Charger la configuration sauvegardée en 4116
 - Sauvegarder la configuration du 4116 dans le PR 4500
- [45] Ajuster le contraste LCD
- [46] Ajuster le rétro-éclairage LCD
- [47] Entrer numéro repère de 6 caractères
- [48] Valeur de la sortie analogique affichée en ligne 3
 - Numéro repère affiché en ligne 3
- [49] Calibrer l'entrée basse à la valeur de process?
- [50] Calibrer l'entrée haute à la valeur de process?
- [51] Permettre mode de simulation ?
- [52] Régler la valeur de simulation en entrée
- [53] Simulation relais - utiliser  et  pour alterner entre relais 1 et 2
- [54] Permettre protection par mot de passe?
- [55] Entrer nouveau mot de passe
- [56] Permettre la fonctionnalité RéglageRapide?
- [57] Consigne relais - Appuyer sur  pour sauvegarder
- [58] Consigne relais - Lecture
- [59] Sélectionner langue
- [60] Utiliser valeurs de calibration process?
- [61] Régler valeur de la position basse de la calibration
- [62] Régler valeur de la position haute de la calibration
- [63] Sélectionner compensation soudure froide externe CJC (Accessoire)
 - Sélectionner compensation soudure froide interne
- [64] Permettre la fonction "verrou" du relais ?
- [65] Relais verrouillé - presser  pour reconnaître
 - Relais 1 verrouillé - presser  pour déverrouiller
 - Relais 1 verrouillé - presser  pour déverrouiller
 - Les relais sont verrouillés - presser  ou  pour déverrouiller relais 1 ou 2
- [66] Déverrouillage relais ? (si conditions respectées)
- [67] Entrer menu "réglage" (déverrouillage relais)

Illustration graphique de la fonction « Latch » consigne

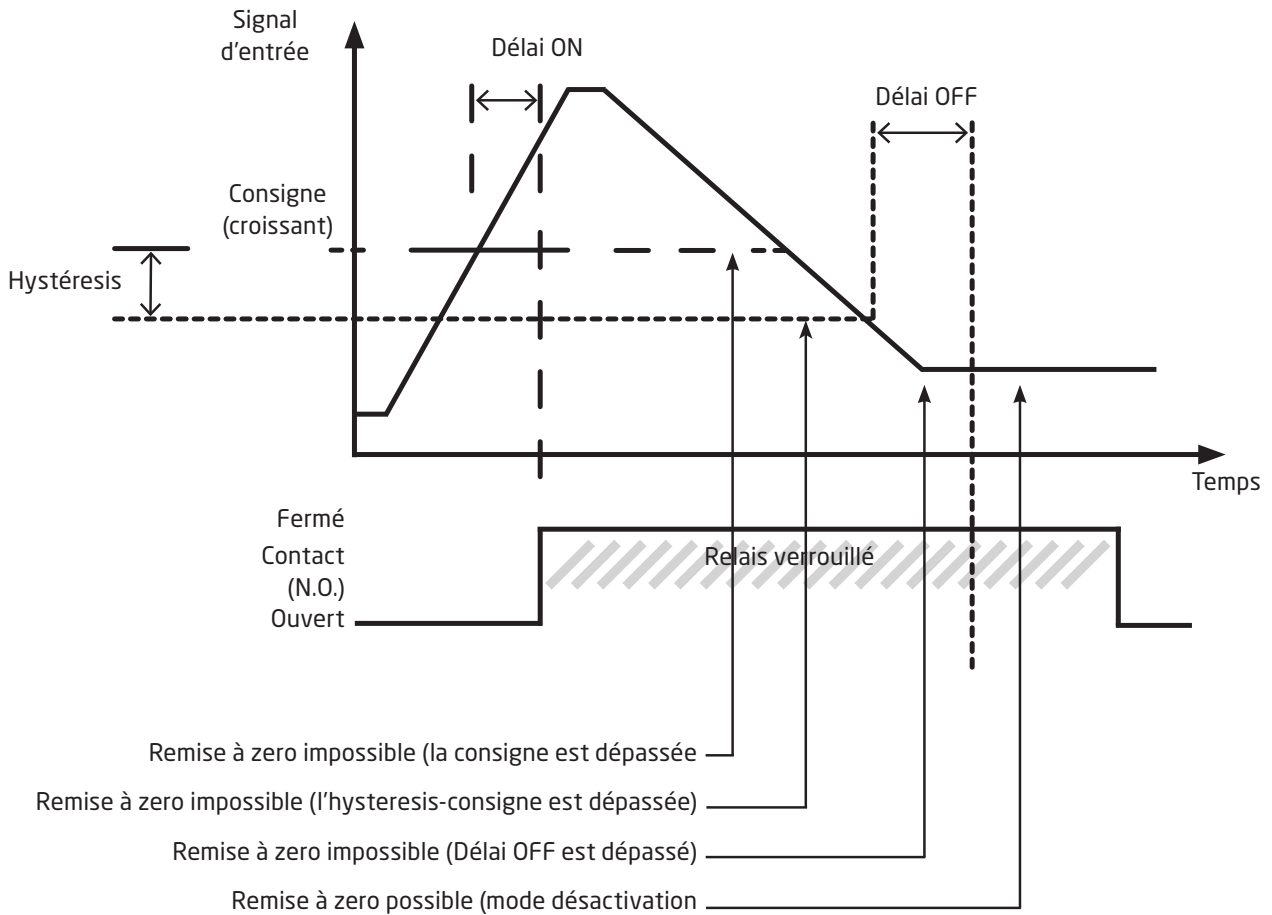


Illustration graphique de la fonction « Latch » fenêtre

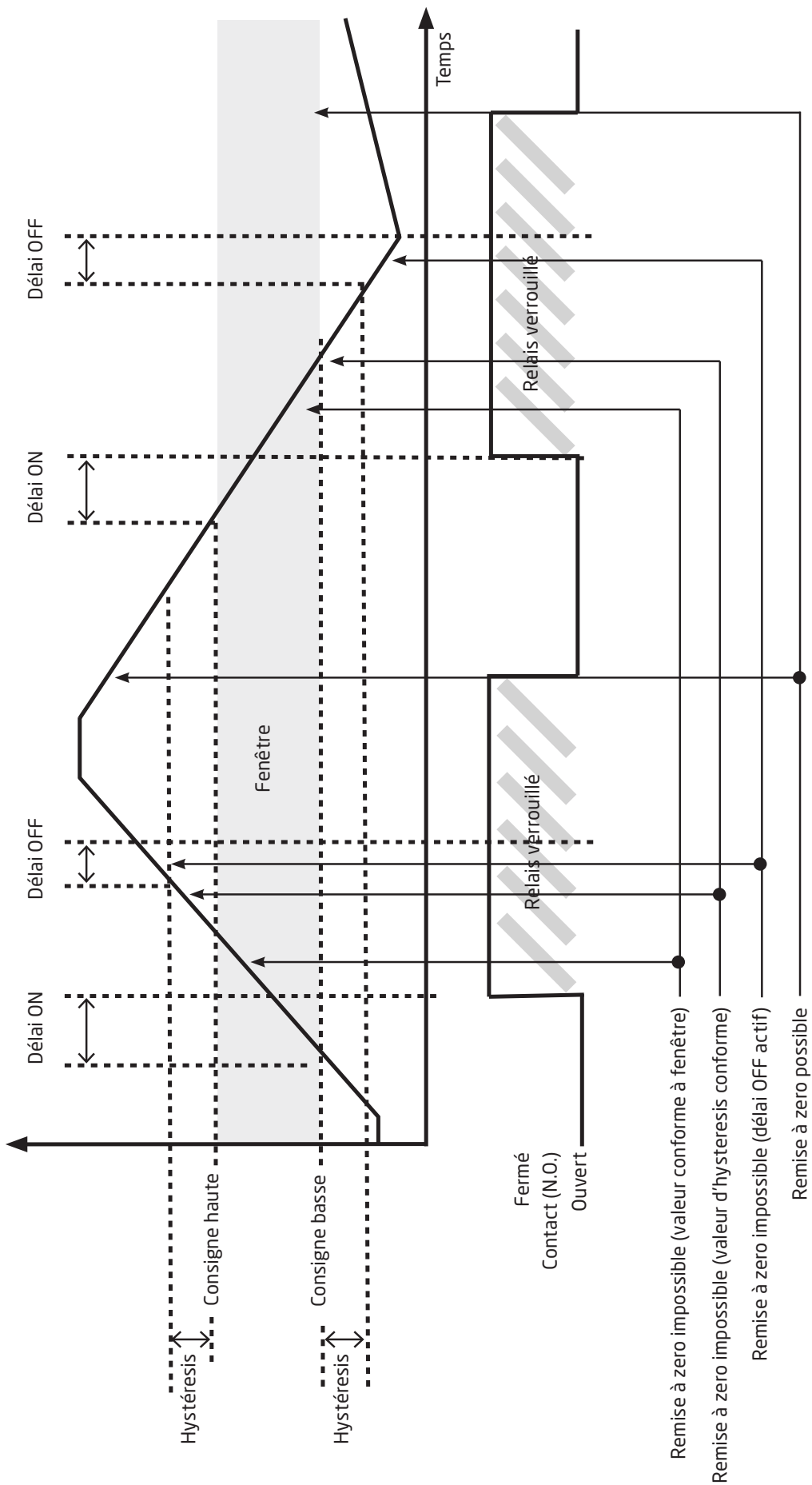


Illustration graphique de l'action de relais consigne

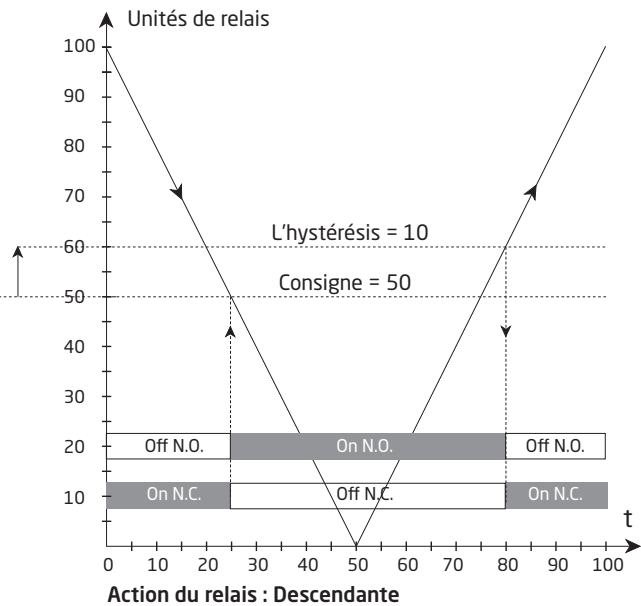
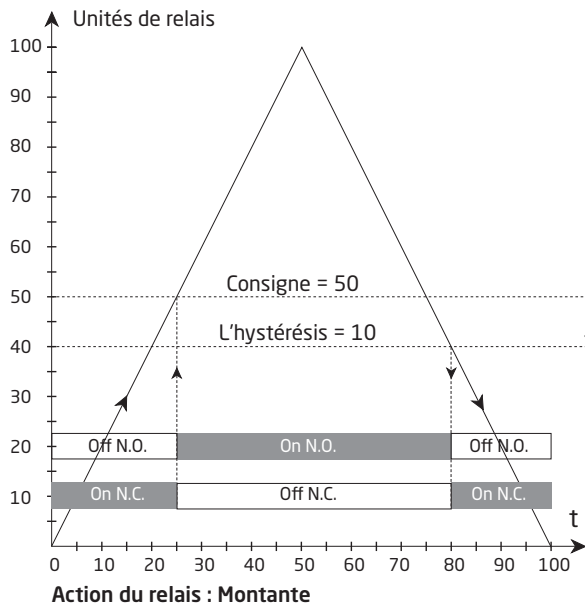
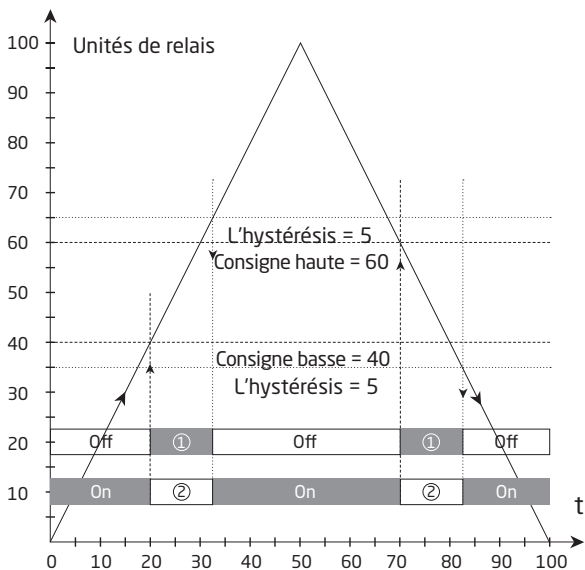
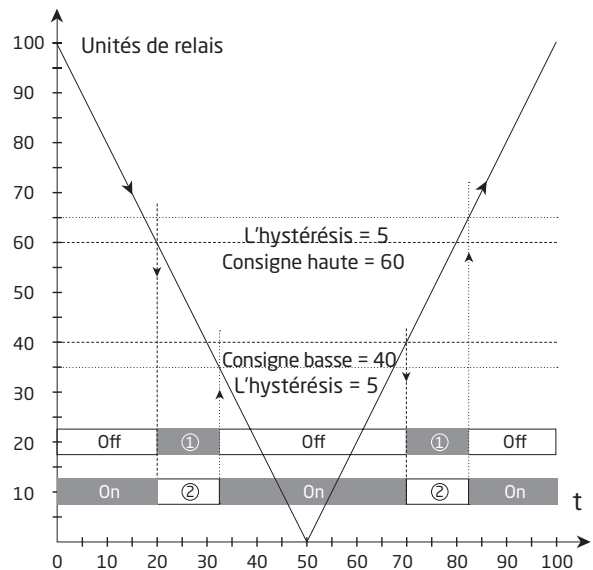


Illustration graphique de l'action de relais fenêtre



Action du relais : Fenêtre (montrée pour un signal montant)

- Contact : Fermé dans la fenêtre = ①
Contact : Ouvert dans la fenêtre = ②



Action du relais : Fenêtre (montrée pour un signal descendant)

- Contact : Fermé dans la fenêtre = ①
Contact : Ouvert dans la fenêtre = ②

Historique du document

La liste ci-dessous vous indique les notes de révisions de ce document.

Rev. ID	Date	Notes
105	1948	Données de relais mises à jour, graphique avec charges résistives insérée.
106	2136	Homologation marine EU-RO ajoutée. UKCA ajoutée.

Nous sommes à vos côtés, *aux quatre coins de la planète*

Bénéficiez d'une assistance où que vous soyez

Tous nos produits sont couverts par un service d'expertise et une garantie de 5 ans. Pour chaque produit que vous achetez, vous bénéficiez d'une assistance et de conseils techniques personnalisés, de services au quotidien, de réparations sans frais pendant la période de garantie et d'une documentation facilement accessible.

Notre siège social est implanté au Danemark et nous disposons de filiales et de partenaires agréés dans le monde entier. Nous sommes une entreprise locale avec

une portée mondiale. Cela signifie que nous sommes toujours à vos côtés et que nous connaissons parfaitement vos marchés locaux. Nous nous engageons à vous donner entière satisfaction et à offrir **DES PERFORMANCES À VOTRE SERVICE** aux quatre coins de la planète.

Pour de plus amples informations sur notre programme de garantie ou pour rencontrer un représentant commercial dans votre région, consultez le site prelectronics.com.

Bénéficiez dès aujourd'hui

DE PERFORMANCES À VOTRE SERVICE

Leader sur le marché des technologies, PR electronics s'est donné pour mission de rendre les process industriels plus sûrs, plus fiables et plus efficaces. Notre objectif est resté le même depuis notre création en 1974 : améliorer sans cesse nos compétences centrales et proposer des technologies haute précision toujours plus innovantes et garantissant une faible consommation d'énergie. Cet engagement se traduit par de nouvelles normes pour les produits capables de communiquer avec les points de mesure des process de nos clients, de les surveiller et d'y connecter leurs systèmes de contrôle propres.

Nos technologies brevetées et innovantes témoignent du travail investi dans nos centres de R&D et de notre parfaite compréhension des attentes et des process de nos clients. Les principes qui guident notre action sont la simplicité, l'engagement, le courage et l'excellence, avec l'ambition d'offrir à certaines des plus grandes entreprises au monde **DES PERFORMANCES À LEUR SERVICE.**