



Isolation Galvanic isolators for analogue and digital signals as well as HART® signals. A wide product range with both loop-powered and universal isolators featuring linearisation, inversion, and scaling of output signals.



Displays Programmable displays with a wide selection of inputs and outputs for display of temperature, volume, weight, etc. Feature linearisation, scaling, and difference measurement functions for programming via PReset software.



Ex barriers Interfaces for analogue and digital signals as well as HART® signals between sensors / I/P converters / frequency signals and control systems in Ex zone 0, 1 & 2. Feature options such as mathematical functions and 2 wire transmitter interfaces.



Temperature A wide selection of transmitters for DIN form B mounting and DIN rail modules with analogue and digital bus communication ranging from application-specific to universal transmitters.



Backplane Flexible motherboard solutions for system 5000 modules. Our backplane range features flexible 8 and 16 module solutions with configuration via PReplan 8470 – a PC program with drop-down menus.



DK Side 1

UK Page 27

FR Page 53

DE Seite 79

4 1 1 6

**Universal
Transmitter**

No. 4116V101-IN (0535)
From ser. no. 050430001



pending
LISTED

SIGNALS THE BEST



UNIVERSAL TRANSMITTER

PReasy 4116

INDHOLDSFORTEGNELSE

Advarsler	2
Sikkerhedsregler.....	3
Overensstemmelseserklæring	5
Afmontering af SYSTEM 4000	6
Avancerede features	7
Anvendelse	7
Teknisk karakteristik	7
PR 4501 Display- / programmeringsfront	8
Applikationer	9
Bestillingsnumre	10
Elektriske specifikationer	10
Displayvisning på 4501 af følerfejlsdetektering og indgangssignal uden for område	13
Tilslutninger	15
Blokdiagram	16
Programmering / betjening af trykknapper	17
Rutediagram	20
Rutediagram, avancerede indstillinger (ADV.SET).....	24
Rullende hjælpetekster i displaylinie 3.....	25
Grafisk afbildning af relæfunktionen setpunkt	26
Grafisk afbildning af relæfunktionen vindue	26



GENERELT

ADVARSEL

Dette modul er beregnet for tilslutning til livsfarlige elektriske spændinger. Hvis denne advarsel ignoreres, kan det føre til alvorlig legemsbeskadigelse eller mekanisk ødelæggelse. For at undgå faren for elektriske stød og brand skal manualens sikkerhedsregler overholdes, og vejledningerne skal følges. Specifikationerne må ikke overskrides, og modulet må kun benyttes som beskrevet i det følgende. Manualen skal studeres omhyggeligt, før modulet tages i brug. Kun kvalificeret personale (teknikere) må installere dette modul. Hvis modulet ikke benyttes som beskrevet i denne manual, så forringes modulets beskyttelsesforanstaltninger.



FARLIG SPÆNDING



ADVARSEL

Der må ikke tilsluttes farlig spænding til modulet, før dette er fastmonteret, og følgende operationer bør kun udføres på modulet i spændingsløs tilstand og under ESD-sikre forhold: Installation, ledningsmontage og -demontage. Fejlfinding på modulet.

Reparation af modulet og udskiftning af sikringer må kun foretages af PR electronics A/S.



INSTALLATION

ADVARSEL

For at overholde sikkerhedsafstande må der ikke tilsluttes både farlig og ikke-farlig spænding på modulets relækontakter.

SYSTEM 4000 skal monteres på DIN-skinne efter DIN 46277.

SIGNATURFORKLARING



Trekant med udråbstegn: Advarsel / krav. Hændelser der kan føre til livstruende situationer.



CE-mærket er det synlige tegn på modulets overensstemmelse med EU-direktivernes krav.



Dobbelt isolation er symbolet for, at modulet overholder ekstra krav til isolation.

SIKKERHEDSREGLER

DEFINITIONER:

Farlige spændinger er defineret som områderne: 75...1500 Volt DC og 50...1000 Volt AC.

Teknikere er kvalificerede personer, som er uddannet eller oplært til at kunne udføre installation, betjening eller evt. fejlfinding både teknisk og sikkerhedsmæssigt forsvarligt.

Operatører er personer, som under normal drift med produktet skal indstille og betjene produktets trykknapper eller potentiometre, og som er gjort bekendt med indholdet af denne manual.

MODTAGELSE OG UDPAKNING:

Udpak modulet uden at beskadige dette, og sørg for, at manualen altid følger modulet og er tilgængelig. Indpakningen bør følge modulet, indtil dette er monteret på blivende plads.

Kontrollér ved modtagelsen, at modultypen svarer til den bestilte.

MILJØFORHOLD:

Undgå direkte sollys, kraftigt støj eller varme, mekaniske rystelser og stød, og udsæt ikke modulet for regn eller kraftig fugt. Om nødvendigt skal opvarmning, ud over de opgivne grænser for omgivelsestemperatur, forhindres ved hjælp af ventilation.

Alle moduler hører til Installationskategori II, Forureningsgrad 1 og Isolationsklasse II.

INSTALLATION:

Modulet må kun tilsluttes af teknikere, som er bekendte med de tekniske udtryk, advarsler og instruktioner i manualen, og som vil følge disse. Hvis der er tvivl om modulets rette håndtering, skal der rettes henvendelse til den lokale forhandler eller alternativt direkte til:

**PR electronics A/S, Lerbakken 10, 8410 Rønde,
Danmark, tlf: +45 86 37 26 77.**

Installation og tilslutning af modulet skal følge landets gældende regler for installation af elektrisk materiel bl.a. med hensyn til ledningstværsnit, for-sikring og placering.

Beskrivelse af indgang / udgang og forsyningsforbindelser findes på blokdiagrammet og sideskiltet.

For moduler, som er permanent tilsluttet farlig spænding, gælder:

For-sikringens maksimale størrelse er 10 A, og den skal sammen med en afbryder placeres let tilgængeligt og tæt ved modulet. Afbryderen skal mærkes således, at der ikke er tvivl om, at den afbryder spændingen til modulet.

KALIBRERING OG JUSTERING:

Under kalibrering og justering skal måling og tilslutning af eksterne spændinger udføres i henhold til denne manual, og teknikeren skal benytte sikkerhedsmæssigt korrekte værktøjer og instrumenter.

BETJENING UNDER NORMAL DRIFT:

Operatører må kun indstille eller betjene modulerne, når disse er fast installeret på forsvarlig måde i tavler el. lignende, så betjeningen ikke medfører fare for liv eller materiel. Dvs., at der ikke er berøringsfare, og at modulet er placeret, så det er let at betjene.

RENGØRING:

Modulet må, i spændingsløs tilstand, rengøres med en klud let fugtet med destilleret vand eller sprit.

ANSVAR:

I det omfang instruktionerne i denne manual ikke er nøje overholdt, vil kunden ikke kunne rette noget krav, som ellers måtte eksistere i henhold til den indgåede salgsaftale, mod PR electronics A/S.

OVERENSSTEMMELSESERKLÆRING

Som producent erklærer

**PR electronics A/S
Lerbakken 10
DK-8410 Rønde**

hermed at følgende produkt:

**Type: 4116
Navn: Universal transmitter**

er i overensstemmelse med følgende direktiver og standarder:

EMC-direktivet 2004/108/EF og senere tilføjelser

EN 61326

Denne erklæring er udgivet i overensstemmelse med EMC-direktivets paragraf 10, stk. 1. For specifikation af det acceptable EMC-niveau henvises til modulets elektriske specifikationer.

Lavspændingsdirektivet 73/23/EØF og senere tilføjelser

EN 61010-1

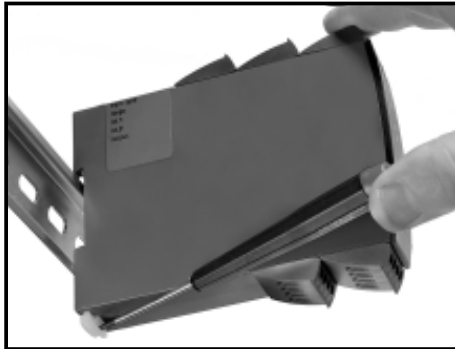


Rønde, 29. juni 2005

Peter Rasmussen
Producentens underskrift

AFMONTERING AF SYSTEM 4000

Husk først at demontere tilslutningsklemmerne med farlig spænding.



Billede 1:

Modulet frigøres fra DIN-skinne ved at løfte i den nederste lås.

UNIVERSAL TRANSMITTER PReasy 4116

- *Indgang for RTD, TC, Ohm, potentiometer, mA og V*
- *2-trådsforsyning > 16 V*
- *Montage på DIN-skinne eller væg*
- *Strøm-, spænding- og 2 relæudgange*
- *Universel forsyning med AC eller DC*

Avancerede features:

- Programmerbar via aftagelig displayfront (4501), proceskalibrering, signal- og relæsimulering, passwordsbeskyttelse, fejldiagnosticering og valg af hjælpe-tekster på flere sprog.

Anvendelse:

- Lineariseret elektronisk temperaturmåling med modstandsføler eller termoelementføler.
- Omsætning af lineær modstandsændring til standard analogt strøm- / spændingssignal, f.eks. fra ventiler, spjæld eller lineære bevægelser med påmonteret potentiometer.
- Spændingsforsyning og signalisolator for 2-trådstransmittere.
- Styring af procesforløb med 2 sæt potentialefri relækontakter og analog udgang.
- Galvanisk adskillelse af analoge signaler og måling af ikke-stelbundne signaler.
- 4116 er konstrueret med et højt sikkerhedsniveau, så den er anvendelig i SIL 2 installationer.

Teknisk karakteristik:

- Med påmonteret display- / programmeringsfront kan alle driftsparametre tilpasses enhver applikation. Elektroniske hardwareswitche betyder, at modulet ikke skal åbnes for indstilling af dipswitche.
- Grøn / rød LED i front, der indikerer normal drift og funktionsfejl. 2 gule LEDs indikerer, hvilket relæ der er trukket.
- Der er løbende sikkerhedscheck af gemte data.
- 4-port 2,3 kVAC galvanisk isolation.

PR 4501 DISPLAY- / PROGRAMMERINGSFRONT



Funktionalitet:

Den enkle PReasy menustruktur og de forklarende hjælpepetekster leder dig automatisk gennem opsætningen, og gør produktet meget enkelt at anvende. Se beskrivelse af funktioner og opsætningsmuligheder under afsnittet "Programmering / betjening af trykknapper".

Anvendelse:

- Kommunikationsinterface til ændring af driftsparametre i 4116.
- Kan flyttes fra en 4116 til en anden 4116 og downloade den første transmitters opsætning til efterfølgende transmittere.
- Som fastmonteret display til visualisering af procesdata og status.

Teknisk karakteristik:

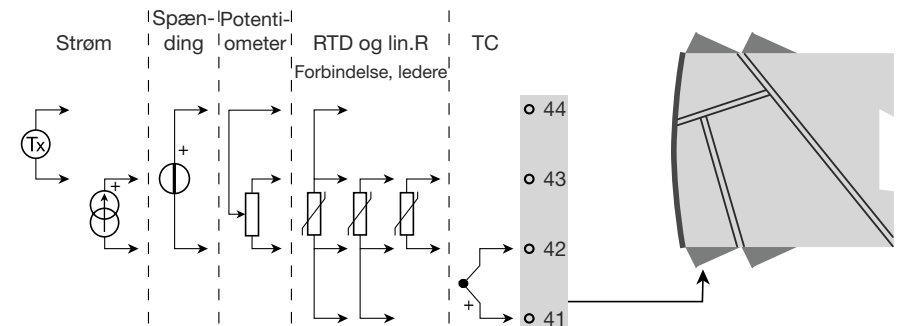
- Fire liniers LCD-display, linie 1 (5,57 mm høj) viser indgangssignal, linie 2 (3,33 mm høj) viser enheder - UNIT, linie 3 (3,33 mm høj) viser analog udgang eller TAG-nr. og linie 4 viser status for relæer og kommunikation.
- Programmeringsadgang kan forhindres ved indkodning af et password. Passwordet gemmes i transmitteren, så sikkerheden mod uønskede ændringer er så høj som muligt.

Montage / installation:

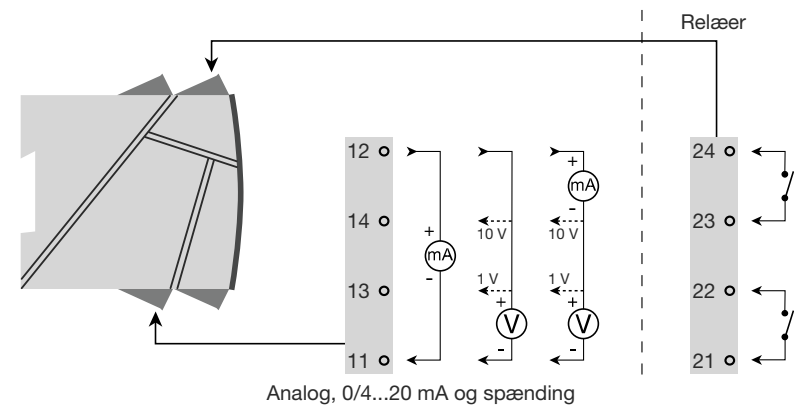
- Klikkes på fronten af 4116.

Applikationer

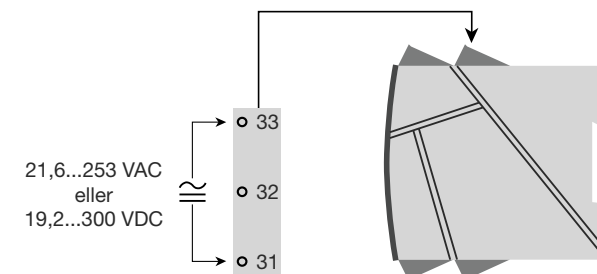
Indgangssignaler:



Udgangssignaler:



Forsyning:



BESTILLINGSNUMRE:

4116 = Universal transmitter

4501 = Display- / programmeringsfront

Elektriske specifikationer:

Specifikationsområde:

-20 til +60°C

Fælles specifikationer:

Forsyningsspænding, universel..... 21,6...253 VAC, 50...60 Hz eller
19,2...300 VDC

Max. forbrug..... ≤ 2,5 W

Sikring 400 mA T / 250 VAC

Isolationsspænding, test / drift 2,3 kVAC / 250 VAC

Kommunikationsinterface..... Programmeringsfront 4501

Signal- / støjforhold..... Min. 60 dB (0...100 kHz)

Reaktionstid (0...90%, 100...10%):

Temperaturindgang ≤ 1 s

mA- / V-indgang..... ≤ 400 ms

Kalibreringstemperatur..... 20...28°C

Nøjagtighed, størst af generelle og basisværdier:

Generelle værdier		
Indgangstype	Absolut nøjagtighed	Temperaturkoefficient
Alle	≤ ±0,1% af span	≤ ±0,01% af span / °C

Basisværdier		
Indgangstype	Basisnøjagtighed	Temperaturkoefficient
mA	≤ ±4 μA	≤ ±0,4 μA / °C
Volt	≤ ±20 μV	≤ ±2 μV / °C
Pt100	≤ ±0,2°C	≤ ±0,01°C / °C
Lin. R	≤ ±0,1 Ω	≤ ±0,01 Ω / °C
Potentiometer	≤ ±0,1 Ω	≤ ±0,01 Ω / °C
TC-type: E, J, K, L, N, T, U	≤ ±1°C	≤ ±0,05°C / °C
TC-type: B, R, S, W3, W5, LR	≤ ±2°C	≤ ±0,2°C / °C

EMC-immunitetspårvirkning.....	< ±0,5% af span
Udvidet EMC-immunitet: NAMUR NE 21, A-kriterium, gniststøj.....	< ±1% af span

Hjælpespændinger:

2-trådsforsyning (klemme 44...43) 25...16 VDC / 0...20 mA

Ledningskvadrat (max.)..... 1 x 2,5 mm² flerkoret ledning

Klemskruetilsæningsmoment..... 0,5 Nm

Relativ luftfugtighed < 95% RH (ikke kond.)

Mål, uden displayfront (HxBxD) 109 x 23,5 x 104 mm

Mål, med displayfront (HxBxD) 109 x 23,5 x 116 mm

Tæthedegrad (kabinet / klemmer) IP50 / IP20

Vægt 170 g / 185 g med 4501

RTD-, lineær modstands- og potentiometerindgang:

Indgangstype	Min. værdi	Max. værdi	Norm
Pt100	-200°C	+850°C	IEC60751
Ni100	-60°C	+250°C	DIN 43760
Lin. R	0 Ω	10000 Ω	-
Potentiometer	10 Ω	100 kΩ	-

Indgang for RTD-typer:

Pt10, Pt20, Pt50, Pt100, Pt200, Pt400, Pt500, Pt1000

Ni50, Ni100, Ni120, Ni1000

Kabelmodstand pr. leder, (max.), RTD 50 Ω

Følerstrøm, RTD Nom. 0,2 mA

Virkning af følerkabelmodstand
(3- / 4-leder), RTD < 0,002 Ω / Ω
Følerfejlsdetektering, RTD Ja
Kortslutningsdetektering, RTD < 15 Ω

TC-indgang:

Type	Min. værdi	Max. værdi	Norm
B	+400°C	+1820°C	IEC 60584-1
E	-100°C	+1000°C	IEC 60584-1
J	-100°C	+1200°C	IEC 60584-1
K	-180°C	+1372°C	IEC 60584-1
L	-200°C	+900°C	DIN 43710
N	-180°C	+1300°C	IEC 60584-1
R	-50°C	+1760°C	IEC 60584-1
S	-50°C	+1760°C	IEC 60584-1
T	-200°C	+400°C	IEC 60584-1
U	-200°C	+600°C	DIN 43710
W3	0°C	+2300°C	ASTM E988-90
W5	0°C	+2300°C	ASTM E988-90
LR	-200°C	+800°C	GOST 3044-84

Koldt loddestedskomp. (CJC)
via internt monteret føler < ±1,0 °C
Følerfejlsdetektering, alle TC-typer Ja
Følerfejlsstrøm:
under detektering Nom. 2 µA
ellers 0 µA

Strømindgang:

Måleområde -1...25 mA
Programmerbare måleområder 0...20 og 4...20 mA
Indgangsmodstand Nom. 20 Ω + PTC 50 Ω
Følerfejlsdetektering:
strømsløjfebrud 4...20 mA Ja

Spændingsindgang:

Måleområde -20 mV...12 VDC
Programmerbare måleområder 0...1 / 0,2...1 / 0...5 / 1...5 /
0...10 og 2...10 VDC
Indgangsmodstand Nom. 10 MΩ

Strømodgang:

Signalområde (span) 0...20 mA
Programmerbare signalområder 0...20 / 4...20 /
20...0 og 20...4 mA

Belastning (max.) 20 mA / 800 Ω / 16 VDC
Belastningsstabilitet ≤ 0,01% af span / 100 Ω
Følerfejlsdetektering 0 / 3,5 / 23 mA / ingen
NAMUR NE 43 Up- / Downscale 23 mA / 3,5 mA
Begrænsning af udgang:
på 4...20 og 20...4 mA signaler 3,8...20,5 mA
på 0...20 og 20...0 mA signaler 0...20,5 mA
Strømbegrænsning ≤ 28 mA

Spændingsudgang:

Signalområde 0...10 VDC
Programmerbare signalområder 0...1 / 0,2...1 / 0...5 / 1...5 /
0...10 / 2...10 / 1...0 / 1...0,2 / 5...0 /
5...1 / 10...0 og 10...2 V

Belastning (min.) 500 kΩ

Relæudgange:

Relæfunktioner Setpunkt, Vindue, Følerfejl,
Power og Off
Hysterese, i % / display counts 0,1...25% / 1...2999
On- og Off-forsinkelse 0...3600 s
Følerfejlsdetektering Bryde / Slutte / Hold
Max. spænding 250 VRMS
Max. strøm 2 A / AC eller 1 A / DC
Max. AC-effekt 500 VA

Overholdte myndighedskrav:

Standard:
EMC 2004/108/EF:
Emission og immunitet EN 61326
LVD 73/23/EØF EN 61010-1
*UL, Standard for Safety UL 508

* Godkendelse ansøgt, forventes efterår 2005

Af span = af det aktuelt valgte område

Displayvisning på 4501 af følerfejlsdetektering og indgangssignal uden for område:

Følerfejlscheck:		
Modul:	Konfiguration	Følerfejlsdetektering:
4116	R1, ERR.ACT=NONE - R2, ERR.ACT=NONE, OUT.ERR=NONE.	OFF
	Ellers:	ON

Uden for område visning (IN.LO, IN.HI): Ved overskridelse af A/D-konverterens eller polynomiets gyldige område.			
Indgang	Område	Visning	Grænse
VOLT	0...1 V / 0,2...1 V	IN.LO	< -25 mV
		IN.HI	> 1,2 V
	0...10 V / 2...10 V	IN.LO	< -25 mV
		IN.HI	> 12 V
CURR	0...20 mA / 4...20 mA	IN.LO	< -1,05 mA
		IN.HI	> 25,05 mA
LIN.R	0...800 Ω	IN.LO	< 0 Ω
		IN.HI	> 1075 Ω
	0...10 kΩ	IN.LO	< 0 Ω
		IN.HI	< 110 kΩ
POTM	-	IN.LO	< -0,5 %
		IN.HI	> 100,5 %
TEMP	TC / RTD	IN.LO	< temperaturområde -2°C
		IN.HI	> temperaturområde +2°C

Følerfejlsdetektering (SE.BR, SE.SH):			
Indgang	Område	Visning	Grænse
CURR	Strømsløjfebrud (4...20 mA)	SE.BR	<= 3,6 mA; >= 21 mA
POTM	Alle, SE.BR på alle 3-ledere	SE.BR	> ca. 126 kΩ
LIN.R	0...800 Ω	SE.BR	> ca. 875 Ω
	0...10 kΩ	SE.BR	> ca. 11 kΩ
TEMP	TC	SE.BR	> ca. 750 kΩ / (1,25 V)
		SE.SH	> ca. 15 kΩ
	RTD, 2-leder Ingen SE.SH for Pt10, Pt20 og Pt50	SE.BR	> ca. 15 kΩ
		SE.SH	< ca. 15 Ω
	RTD, 3-leder Ingen SE.SH for Pt10, Pt20 og Pt50	SE.BR	> ca. 15 kΩ
		SE.SH	< ca. 15 Ω
RTD, 4-leder Ingen SE.SH for Pt10, Pt20 og Pt50	SE.BR	> ca. 15 kΩ	
	SE.SH	< ca. 15 Ω	

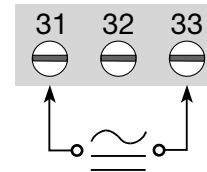
Display under min.- / over max.-visning (-1999, 9999):			
Indgang	Område	Visning	Grænse
Alle	Alle	-1999	Displayværdi <-1999
		9999	Displayværdi >9999

Visning ved hardwarefejl		
Fejlsøgning	Visning	Årsag
Test af intern kommunikation uC / ADC	HW.ER	Permanent fejl i ADC
Test af intern CJC-sensor	CJ.ER	CJC-sensor defekt
Checksum test af den aktuelle konfiguration i RAM	RA.ER	Fejl i RAM
Checksum test af den aktuelle konfiguration i FLASH	FL.ER	Fejl i FLASH
Checkmåling af analog udgang	AO.ER	Fejl i analog udgang
Check om gemt konfiguration i 4501 passer med modul	TY.ER	Konfiguration er ikke 4116
Test af 4501 / 4116 kommunikation	NO.CO	Fejl i stikforbindelse

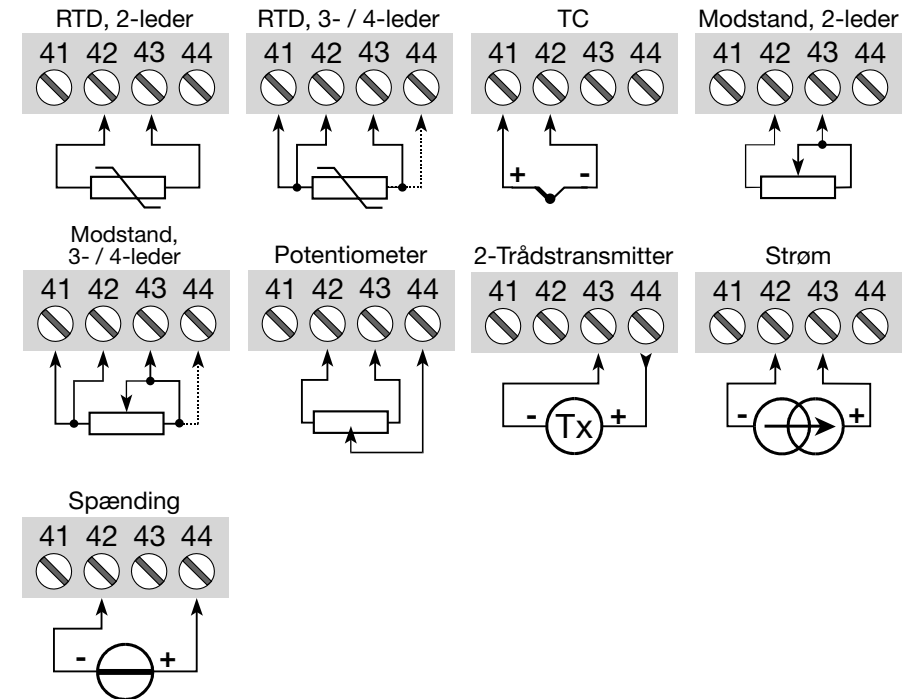
! Alle fejlvisninger i display blinker 1 gang pr. sekund samt suppleres med tilhørende hjælpetekst.

TILSLUTNINGER:

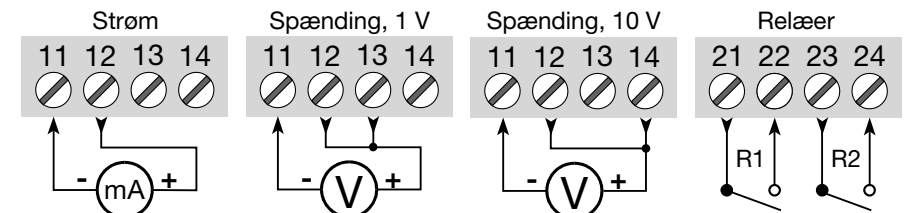
Forsyning:



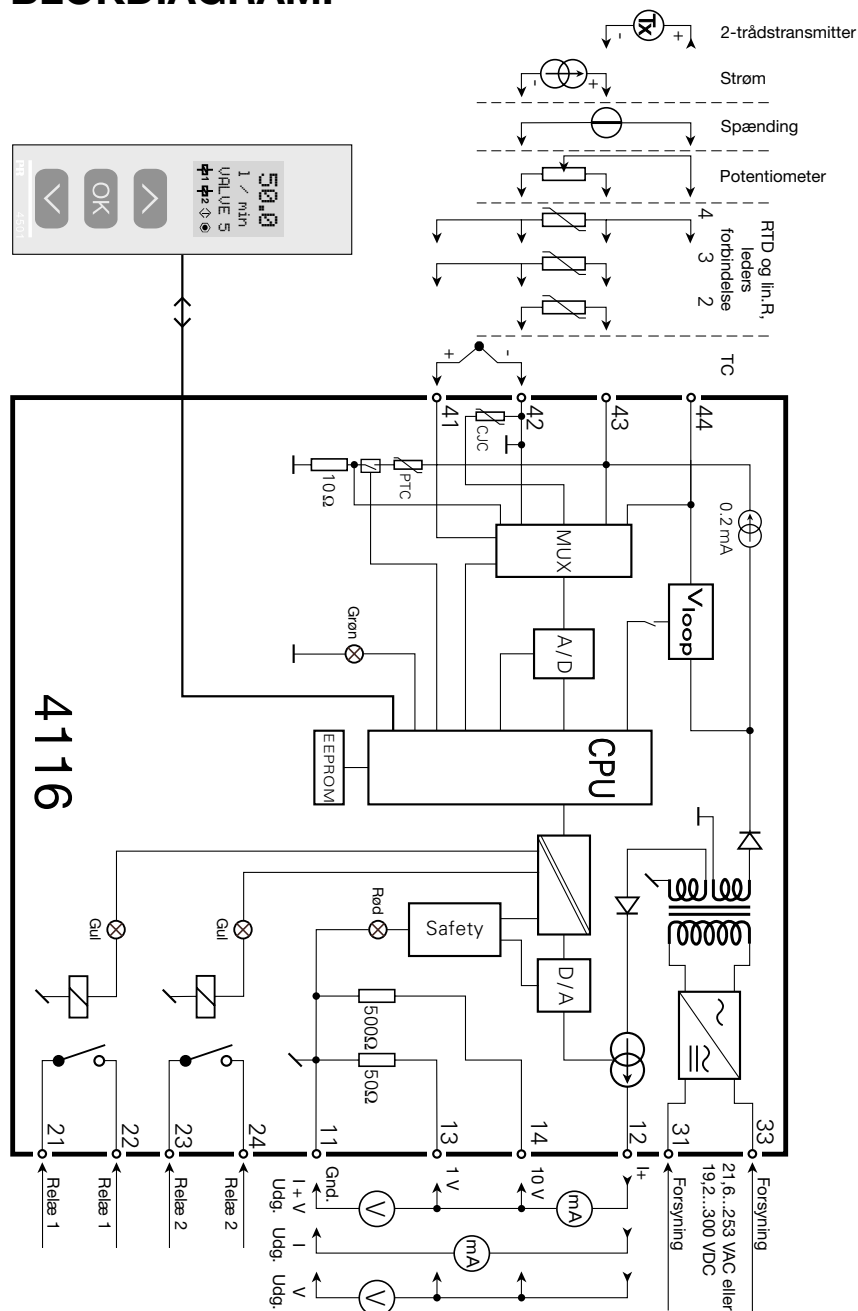
Indgange:



Udgange:



BLOKDIAGRAM:



PROGRAMMERING / BETJENING AF TRYKKNAPPER

Dokumentation til rutediagram

Generelt:

Når du skal konfigurere 4116, bliver du guidet igennem samtlige parametre og kan vælge netop de indstillinger, der passer til applikationen. Til hver menu findes en rullende hjælpetekst, som vises i displaylinie 3.

Konfigurationen udføres ved hjælp af de 3 taster:

- ⬆ forøger talværdien eller vælger næste parameter
- ⬇ formindsker talværdien eller vælger forrige parameter
- Ⓞ accepterer valget og går til næste menu

Når konfigurationen er gennemført returneres til normaltilstand 1.0.

Tryk og hold Ⓞ tasten nede for at gå til forrige menu eller normaltilstand (1.0) uden at gemme de ændrede tal eller parametre.

Hvis ingen taster har været aktiveret i 1 minut, returnerer displayet til normaltilstand (1.0) uden at gemme de ændrede tal eller parametre.

Uddybende forklaringer:

Hurtig setpunktsindstilling og test af relæer: Med disse menuer kan du foretage hurtig setpunktsændring og relætest, når menuen FastSet er aktiveret. Funktionen gælder kun, når relæerne fungerer som setpunktsfunktion og styres af et setpunkt.

Ved at trykke på ⬆ og ⬇ samtidigt aktiveres en relætest, og relæet skifter tilstand.

Ved kort tryk på Ⓞ gemmes setpunktsændringen.

Holdes Ⓞ tasten nede i mere end 1 sekund, returneres til normaltilstand (1.0) uden at gemme setpunktsændringen.

Passwordbeskyttelse: Programmeringsadgang kan forhindres ved indkodning af et password. Passwordet gemmes i transmitteren, så sikkerheden mod uønskede ændringer er så høj som muligt. Default password 2008 giver adgang til alle programmeringsmenuer.

Signal- og følerfejlsinformation via displayfront 4501

Følerfejl (se grænser i skema) vises i display med SE.BR (sensor break) eller SE.SH (sensor short). Signaler uden for det valgte område (ikke følerfejl, se skema for grænser) vises i display som IN.LO (lavt indgangssignal) eller IN.HI (højt indgangssignal). Fejlindikeringen vises i 3. linie i tekst, samtidig med at baggrundsbelysningen blinker. 4. linie i displayet er en statuslinie, der viser status for relæ 1 og relæ 2, COM (blinkende bullet) som indikerer, om 4501 fungerer korrekt, og pil op/ned der er tendensvisning på indgangssignalet. Hvis 1-tallet eller 2-tallet blinker, indikerer dette, at enheden har registreret, at setpunktet er overskredet, og at relæet befinder sig i "delay"-tiden. Når "delay"-tiden er gået, og relæet trækker/slipper, vises relætegnet eller forsvinder helt.

Signal- og følerfejlsindikering uden displayfront:

Status på enheden kan også aflæses på den røde/grønne LED i fronten af modulet.
Grøn blinkende LED 13 Hz indikerer normal drift.
Grøn blinkende LED 1 Hz indikerer følerfejl.
Konstant grøn LED indikerer intern fejl.
Konstant rød LED indikerer fatal fejl.

Relæfunktioner

Der kan vælges mellem 5 forskellige relæfunktions-opsætninger.

- Setpunkt:** Enheden fungerer som enkel grænsekontakt.
- Window:** Relæet har et vindue, der defineres med et lavt og et højt setpunkt. På begge sider af vinduet har relæet samme status.
- Fejlfunktion:** Relæet aktiveres ved følerfejl.
- Power:** Relæet er trukket, så længe der er forsyning på enheden.
- Off:** Relæet er deaktiveret.

Stigende/faldende: Relæerne kan sættes til at blive aktive for et stigende eller faldende indgangssignal.

Forsinkelse: Der kan sættes både en on- og en off-forsinkelse på begge relæer i området 0...3600 sekunder.

Hysterese: Der kan sættes en hysterese på 0,1...25% af span eller mellem 1 og 2999 counts.

Avancerede funktioner

Enheden giver adgang til en række avancerede funktioner, der nås ved at svare "yes" til punktet "adv.set".

- Display setup:** Her kan man justere kontrast og baggrundsbelysning. Opsætning af TAG-nummer med 6 alfanumeriske karakterer. Valg af funk-

tionsvisning i linie 3 på displayet, der vælges mellem visning af analog udgang og visning af TAG-nummer.

2-punkts proceskalibrering: Enheden kan proceskalibreres til et aktuelt indgangssignal i 2 punkter. Der påtrykkes et lavt indgangssignal (ikke nødvendigvis 0%), og den aktuelle værdi angives. Herefter påtrykkes et højt signal (ikke nødvendigvis 100%), og den aktuelle værdi angives. Såfremt man siger ja til at bruge kalibreringen, vil enheden herefter arbejde i henhold til denne nye justering. Siger man senere nej i dette punkt eller vælger en anden indgangssignaltypen, går enheden tilbage til fabrikskalibreringen.

Processimulerings-funktion: Vælger man ja til punktet "EN.SIM", er det muligt med piltasterne at simulere et indgangssignal og dermed styre udgangssignalet op og ned. Når man afslutter punktet med ok, går enheden tilbage til normal mode igen. Efterfølgende punkt giver mulighed for med pile-tasterne op og ned at aktivere relæ 1 og relæ 2. Menuen skal forlades ved at trykke ok (ingen time-out).

Password: Her kan vælges et password mellem 0000 og 9999 til beskyttelse mod uautoriserede ændringer. Endvidere kan man vælge, om menuen "hurtig setpunktsindstilling" af relæerne skal være tilgængelig uanset password. Enheden leveres default uden password. Såfremt man er kommet til at låse enheden med et password, man derefter har glemt, kan man altid åbne menuen med password 2008.

Sprog: Der kan i menuen "lang.setup" vælges mellem 7 forskellige sprogvarianter af hjælpetekster, der fremkommer i menuen. Der kan vælges mellem UK, DE, FR, IT, ES, SE og DK.

Autodiagnosticering

Enheden foretager en avanceret autodiagnosticering af det interne kredsløb.

Følgende fejlmuligheder kan vises via displayfronten 4501.

- HW.ER – Permanent fejl i AD-konverter
- CJ.ER – CJC-føler defekt
- RA.ER – Fejl i Ram
- FL.ER – Fejl i Flash
- AO.ER – Fejl i analog udgang
- TY.ER – Konfigurationen i 4501 stemmer ikke overens med denne produkttype
- NO.CO – Fejl i stikforbindelserne

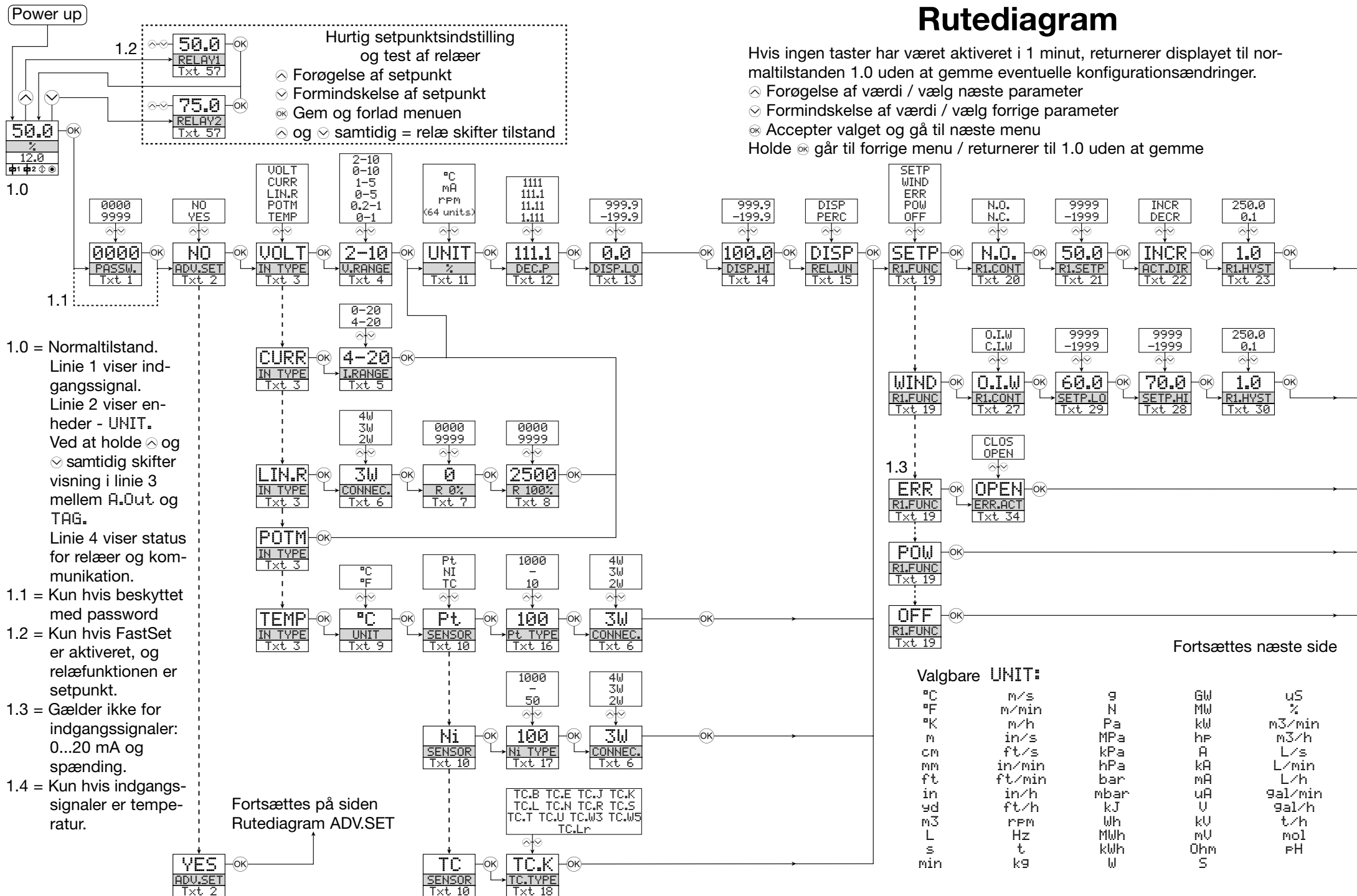
Valg af units

Efter valg af indgangssignaltypen kan man vælge, hvilke procesenheder der skal vises i displayet (se skema). Ved valg af temperaturindgang vises procesværdien altid i Celsius eller Fahrenheit. Vælges i menupunktet efter valg af temperaturindgang.

Rutediagram

Hvis ingen taster har været aktiveret i 1 minut, returnerer displayet til normalt tilstanden 1.0 uden at gemme eventuelle konfigurationsændringer.

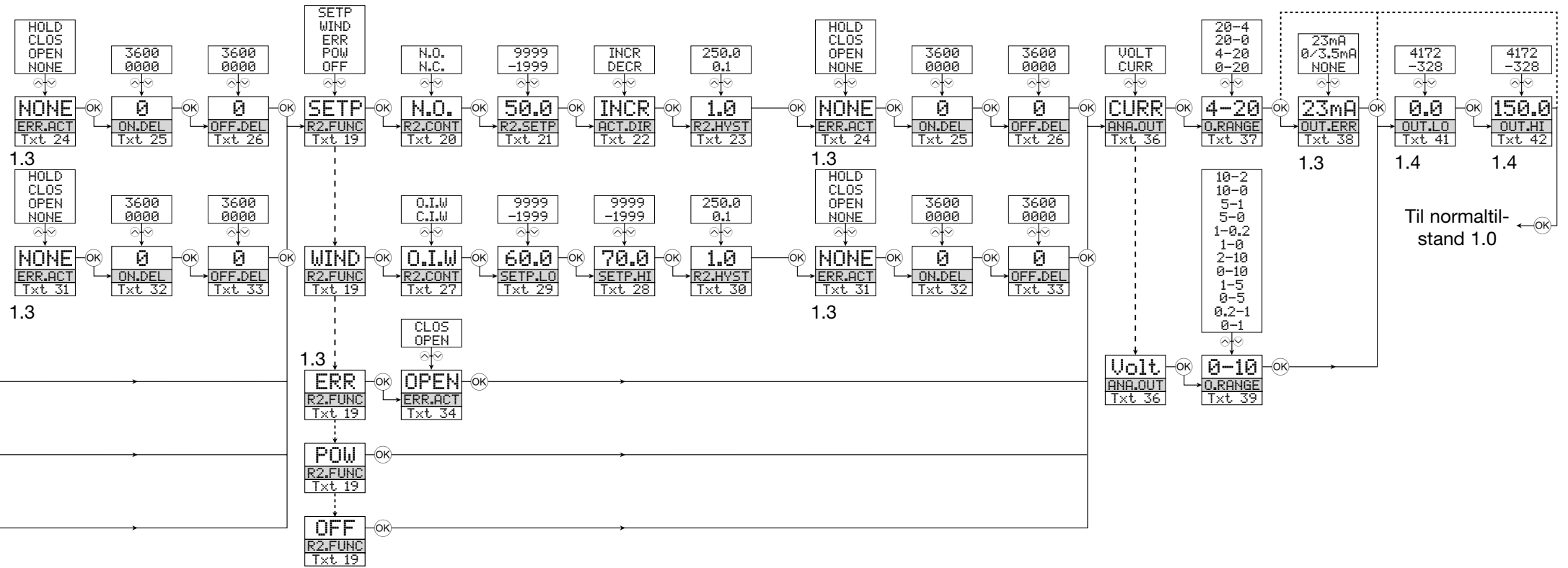
- ⬆ Forøgelse af værdi / vælg næste parameter
- ⬇ Formindskelse af værdi / vælg forrige parameter
- ⊙ Accepter valget og gå til næste menu
- ⊞ Holde ⊙ går til forrige menu / returnerer til 1.0 uden at gemme



Fortsættes næste side

Valgbare UNIT:

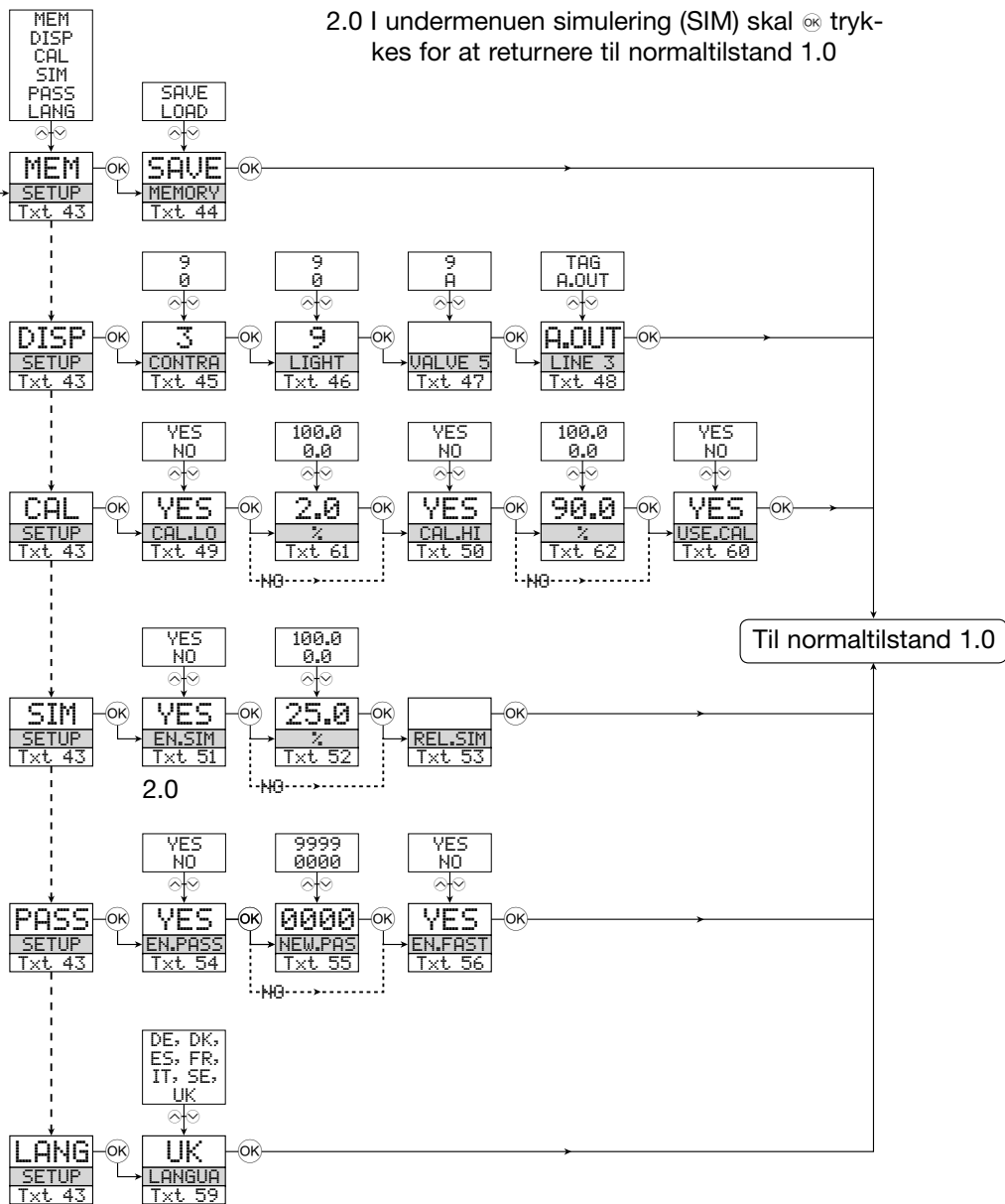
°C	m/s	g	GW	uS
°F	m/min	N	MW	%
°K	m/h	Pa	kW	m3/min
m	in/s	MPa	hp	m3/h
cm	ft/s	kPa	A	L/s
mm	in/min	hPa	kA	L/min
ft	ft/min	bar	mA	L/h
in	in/h	mbar	uA	gal/min
yd	ft/h	kJ	V	gal/h
m3	rem	Wh	kV	t/h
L	Hz	MWh	mV	mol
s	t	kWh	Ohm	°H
min	kg	W	S	



Rutediagram

Avancerede indstillinger (ADV.SET)

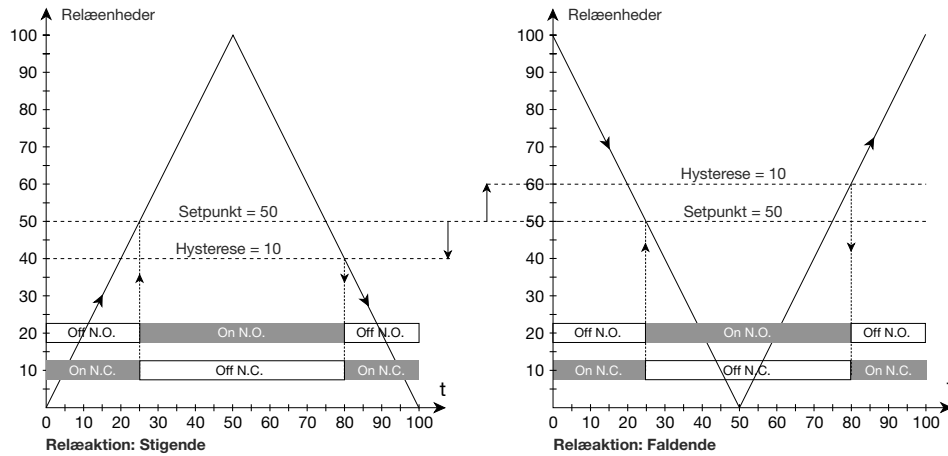
2.0 I undermenuen simulering (SIM) skal **OK** trykkes for at returnere til normalt tilstand 1.0



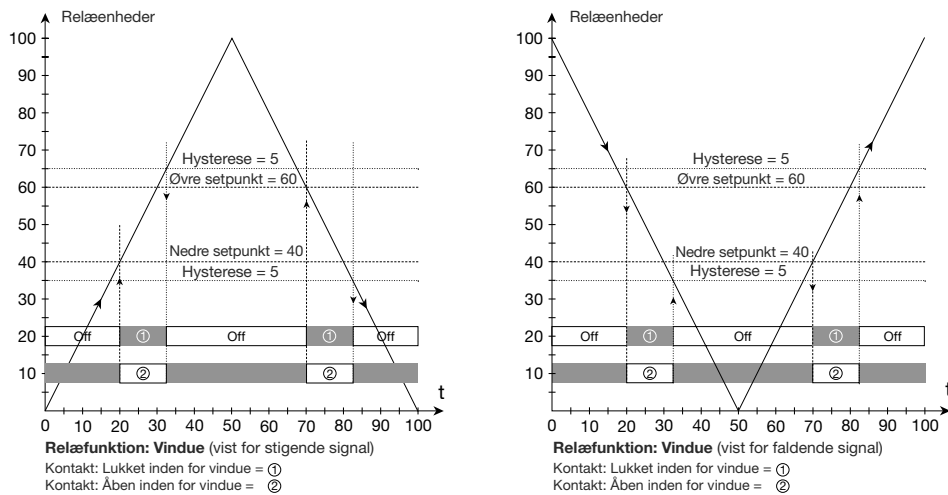
Rullende hjælpetekster i displaylinie 3

- [01] Angiv korrekt password
- [02] Gå til avanceret opsætningsmenu?
- [03] Vælg temperaturindgang
Vælg potentiometerindgang
Vælg lineær modstandsindgang
Vælg strømindgang
Vælg spændingsindgang
- [04] Vælg 0.0-1 V indgangsområde
Vælg 0.2-1 V indgangsområde
Vælg 0-5 V indgangsområde
Vælg 1-5 V indgangsområde
Vælg 0-10 V indgangsområde
Vælg 2-10 V indgangsområde
- [05] Vælg 0-20 mA indgangsområde
Vælg 4-20 mA indgangsområde
- [06] Vælg 2-leder føler tilslutning
Vælg 3-leder føler tilslutning
Vælg 4-leder føler tilslutning
- [07] Indstil modstandsværdi lav
- [08] Indstil modstandsværdi høj
- [09] Vælg Celsius som temperaturenhed
Vælg Fahrenheit som temperaturenhed
- [10] Vælg TC-følertype
Vælg Ni-følertype
Vælg Pt-følertype
- [11] Vælg displayenheder
- [12] Vælg kommaplacering
- [13] Indstil displayområde lav
- [14] Indstil displayområde høj
- [15] Indstil relæer i % af indgangsområde
Indstil relæer i displayenheder
- [16] Vælg Pt10 som følertype
Vælg Pt20 som følertype
Vælg Pt50 som følertype
Vælg Pt100 som følertype
Vælg Pt200 som følertype
Vælg Pt400 som følertype
Vælg Pt500 som følertype
Vælg Pt1000 som følertype
- [17] Vælg Ni50 som følertype
Vælg Ni100 som følertype
Vælg Ni120 som følertype
Vælg Ni1000 som følertype
- [18] Vælg TC-B som følertype
Vælg TC-E som følertype
Vælg TC-J som følertype
Vælg TC-K som følertype
Vælg TC-L som følertype
Vælg TC-N som følertype
Vælg TC-R som følertype
Vælg TC-S som følertype
Vælg TC-T som følertype
Vælg TC-U som følertype
Vælg TC-W3 som følertype
Vælg TC-W5 som følertype
Vælg TC-LR som følertype
- [19] Vælg OFF-funktion - relæ er permanent OFF
Vælg POWER-funktion - relæ viser power-status OK
Vælg FEJL-funktion - relæ viser kun følerfej
Vælg VINDUE-funktion - relæet styres af 2 setpunkter
Vælg SETPUNKT-funktion - relæet styres af 1 setpunkt
- [20] Vælg kontakt normalt åben
Vælg kontakt normalt lukket
- [21] Indstil relæ-setpunkt
- [22] Aktiver relæ ved faldende signal
Aktiver relæ ved stigende signal
- [23] Indstil relæ-hysterese
- [24] Ingen følerfejlsaktion - udefineret status ved fejl
Relækontakt bryder ved fejl
- Relækontakt slutter ved fejl
Hold relæstatus ved fejl
- [25] Sæt relæ ON-forsinkelse i sekunder
- [26] Sæt relæ OFF-forsinkelse i sekunder
- [27] Relækontakt er lukket inden for vinduet
Relækontakt er åben inden for vinduet
- [28] Indstil setpunkt høj for relævindue
- [29] Indstil setpunkt lav for relævindue
- [30] Indstil hysteres for relævindue
- [31] Ingen følerfejlsaktion - udefineret status ved fejl
Relækontakt bryder ved fejl
Relækontakt slutter ved fejl
Hold relæstatus ved fejl
- [32] Sæt relæ ON-forsinkelse i sekunder
- [33] Sæt relæ OFF-forsinkelse i sekunder
- [34] Relækontakt bryder ved fejl
Relækontakt slutter ved fejl
- [36] Vælg strøm som analog udgangstype
Vælg spænding som analog udgangstype
- [37] Vælg 0-20 mA udgangsområde
Vælg 4-20 mA udgangsområde
Vælg 20-0 mA udgangsområde
Vælg 20-4 mA udgangsområde
- [38] Vælg ingen fejlaktion - udgang udefineret ved fejl
Vælg downscale ved fejl
Vælg NAMUR NE43 downscale ved fejl
Vælg NAMUR NE43 upscale ved fejl
- [39] Vælg 0.0-1 V udgangsområde
Vælg 0.2-1 V udgangsområde
Vælg 0-5 V udgangsområde
Vælg 1-5 V udgangsområde
Vælg 0-10 V udgangsområde
Vælg 2-10 V udgangsområde
Vælg 1-0.0 V udgangsområde
Vælg 1-0.2 V udgangsområde
Vælg 5-0 V udgangsområde
Vælg 5-1 V udgangsområde
Vælg 10-0 V udgangsområde
Vælg 10-2 V udgangsområde
- [41] Indstil temperatur for analog udgang lav
- [42] Indstil temperatur for analog udgang høj
- [43] Gå til password-indstilling
Gå til simuleringstilstand
Udfør proceskalibrering
Gå til displayopsætning
Udfør memory-operationer
- [44] Overfør gemt opsætning til 4116
Gem 4116-opsætning i 4501
- [45] Juster LCD-kontrast
- [46] Juster LCD-baggrundsbelysning
- [47] Angiv TAG-nr. - udfyld alle pladser
- [48] Analog udgangsværdi vises i displaylinie 3
TAG-nr. vises i displaylinie 3
- [49] Kalibrer indgang lav til procesværdi?
- [50] Kalibrer indgang høj til procesværdi?
- [51] Tillad simuleringstilstand?
- [52] Indstil simuleringsværdi for indgang
- [53] Relæsimulering - brug **OK** og **↵** til at skifte mellem relæ 1 og 2
- [54] Tillad passwordbeskyttelse?
- [55] Angiv nyt password
- [56] Tillad Fastset-funktionalitet?
- [57] Relæ-setpunkt - tryk **OK** for at gemme
- [58] Relæ-setpunkt - Read only
- [59] Vælg sprog
- [60] Brug proceskalibreringsværdier?
- [61] Indstil værdi for lavt kalibreringspunkt
- [62] Indstil værdi for højt kalibreringspunkt

Grafisk afbildning af relæfunktionen setpunkt:



Grafisk afbildning af relæfunktionen vindue:



UNIVERSAL TRANSMITTER

PReasy 4116

CONTENTS

Warnings	28
Safety instructions.....	29
Declaration of Conformity	31
How to dismantle SYSTEM 4000.....	32
Advanced features	33
Application	33
Technical characteristics	33
PR 4501 Display / programming front	34
Applications.....	35
Order codes	36
Electrical specifications.....	36
Visualisation in the 4501 of sensor error detection and input signal outside range	39
Connections	41
Block diagram	42
Configuration / operating the function keys	43
Routing diagram.....	46
Routing diagram, advanced settings (ADV.SET).....	50
Scrolling help text in display line 3	51
Graphic depiction of relay action Setpoint	52
Graphic depiction of relay action Window.....	52



GENERAL

WARNING!

This module is designed for connection to hazardous electric voltages.

Ignoring this warning can result in severe personal injury or mechanical damage.

To avoid the risk of electric shock and fire, the safety instructions of this manual must be observed and the guidelines followed. The specifications must not be exceeded, and the module must only be applied as described in the following. Prior to the commissioning of the module, this manual must be examined carefully.

Only qualified personnel (technicians) should install this module. If the equipment is used in a manner not specified by the manufacturer, the protection provided by the equipment may be impaired.



HAZARDOUS VOLTAGE

WARNING!

Until the module is fixed, do not connect hazardous voltages to the module.

The following operations should only be carried out on a disconnected module and under ESD safe conditions:

- General mounting, connection and disconnection of wires.
- Troubleshooting the module.

Repair of the module and replacement of circuit breakers must be done by PR electronics A/S only.



INSTALLATION

WARNING

To keep the safety distances, the relay contacts on the module must not be connected to both hazardous and non-hazardous voltages at the same time.

SYSTEM 4000 must be mounted on a DIN rail according to DIN 46277.

SYMBOL IDENTIFICATION



Triangle with an exclamation mark: Warning / demand. Potentially lethal situations.



The CE mark proves the compliance of the module with the essential requirements of the directives.



The double insulation symbol shows that the module is protected by double or reinforced insulation.

SAFETY INSTRUCTIONS

DEFINITIONS:

Hazardous voltages have been defined as the ranges: 75 to 1500 Volt DC, and 50 to 1000 Volt AC.

Technicians are qualified persons educated or trained to mount, operate, and also troubleshoot technically correct and in accordance with safety regulations.

Operators, being familiar with the contents of this manual, adjust and operate the knobs or potentiometers during normal operation.

RECEIPT AND UNPACKING:

Unpack the module without damaging it and make sure that the manual always follows the module and is always available. The packing should always follow the module until this has been permanently mounted.

Check at the receipt of the module whether the type corresponds to the one ordered.

ENVIRONMENT:

Avoid direct sunlight, dust, high temperatures, mechanical vibrations and shock, as well as rain and heavy moisture. If necessary, heating in excess of the stated limits for ambient temperatures should be avoided by way of ventilation.

All modules fall under Installation Category II, Pollution Degree 1, and Insulation Class II.

MOUNTING:

Only technicians who are familiar with the technical terms, warnings, and instructions in the manual and who are able to follow these should connect the module.

Should there be any doubt as to the correct handling of the module, please contact your local distributor or, alternatively,

**PR electronics A/S, Lerbakken 10, DK-8410 Rønde, Denmark,
tel: +45 86 37 26 77.**

Mounting and connection of the module should comply with national legislation for mounting of electric materials, i.a. wire cross section, protective fuse, and location. Descriptions of input / output and supply connections are shown in the block diagram and side label.

The following apply to fixed hazardous voltages-connected modules:

The max. size of the protective fuse is 10 A and, together with a power switch, it should be easily accessible and close to the module. The power switch should be marked with a label indicating that it will switch off the voltage to the module.

CALIBRATION AND ADJUSTMENT:

During calibration and adjustment, the measuring and connection of external voltages must be carried out according to the specifications of this manual. The technician must use tools and instruments that are safe to use.

NORMAL OPERATION:

Operators are only allowed to adjust and operate modules that are safely fixed in panels, etc., thus avoiding the danger of personal injury and damage. This means there is no electrical shock hazard, and the module is easily accessible.

CLEANING:

When disconnected, the module may be cleaned with a cloth moistened with distilled water or ethyl alcohol.

LIABILITY:

To the extent that the instructions in this manual are not strictly observed, the customer cannot advance a demand against PR electronics A/S that would otherwise exist according to the concluded sales agreement.

DECLARATION OF CONFORMITY

As manufacturer

**PR electronics A/S
Lerbakken 10
DK-8410 Rønde**

hereby declares that the following product:

**Type: 4116
Name: Universal transmitter**

is in conformity with the following directives and standards:

The EMC Directive 2004/108/EC and later amendments

EN 61326

This declaration is issued in compliance with article 10, subclause 1 of the EMC directive. For specification of the acceptable EMC performance level, refer to the electrical specifications for the module.

The Low Voltage Directive 73/23/EEC and later amendments

EN 61010-1

Rønde, 29 June 2005



Peter Rasmussen
Manufacturer's signature

HOW TO DISMANTLE SYSTEM 4000

First, remember to demount the connectors with hazardous voltages.



Picture 1:

Detach the module from the DIN rail by lifting the bottom lock.

UNIVERSAL TRANSMITTER PReasy 4116

- *Input for RTD, TC, Ohm, potentiometer, mA and V*
- *2-wire supply > 16 V*
- *Mounting on DIN rail or wall*
- *Output for current, voltage and 2 relays*
- *Universal AC or DC supply*

Advanced features:

- Programmable via detachable display front (4501), process calibration, signal and relay simulation, password protection, error diagnostics and selection of help text in several languages.

Application:

- Linearised, electronic temperature measurement with RTD or TC sensor.
- Conversion of linear resistance variation to a standard analogue current / voltage signal, i.e. from solenoids and butterfly valves or linear movements with attached potentiometer.
- Power supply and signal isolator for 2-wire transmitters.
- Process control with 2 pairs of potential-free relay contacts and analogue output.
- Galvanic separation of analogue signals and measurement of floating signals.
- The 4116 is designed according to strict safety requirements and is thus suitable for application in SIL 2 installations.

Technical characteristics:

- When 4116 is used in combination with the 4501 display / programming front, all operational parameters can be modified to suit any application. As the 4116 is designed with electronic hardware switches, it is not necessary to open the module for setting of DIP switches.
- A green / red front LED indicates normal operation and malfunction. A yellow LED is ON for each active output relay.
- Continuous check of vital stored data for safety reasons.
- 4-port 2.3 kVAC galvanic isolation.

PR 4501 DISPLAY / PROGRAMMING FRONT



Functionality:

The simple and easily understandable PReasy menu structure and the explanatory help texts guide you effortlessly and automatically through the configuration steps, thus making the product very easy to use. Functions and configuration options are described in the section "Configuration / operating the function keys".

Application:

- Communications interface for modification of operational parameters in 4116.
- Can be moved from one 4116 module to another and download the configuration of the first transmitter to subsequent transmitters.
- Fixed display for visualisation of process data and status.

Technical characteristics:

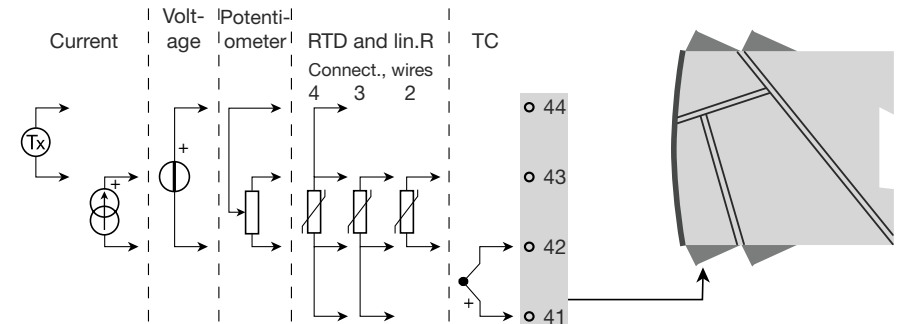
- LCD display with 4 lines; Line 1 (H=5.57 mm) shows input signal, line 2 (H=3.33 mm) shows units, line 3 (H=3.33 mm) shows analogue output or tag no. and line 4 shows communication and relay status.
- Programming access can be blocked by assigning a password. The password is saved in the transmitter in order to ensure a high degree of protection against unauthorised modifications to the configuration.

Mounting / installation:

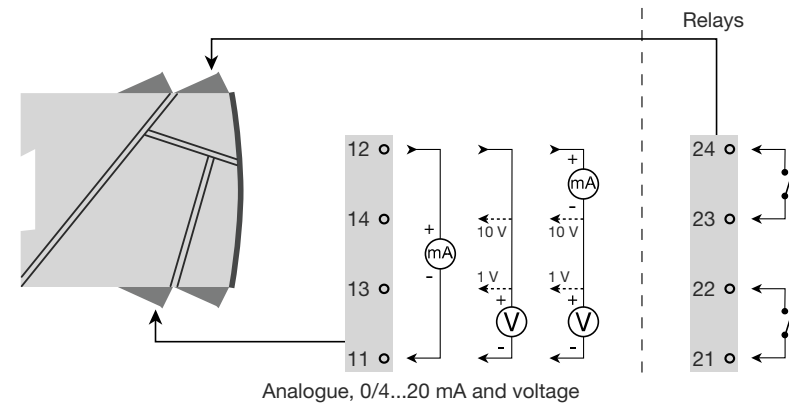
- Click 4501 onto the front of 4116.

Applications

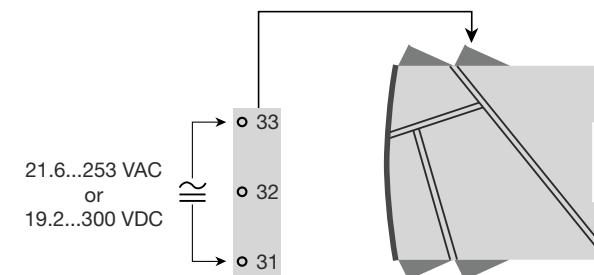
Input signals:



Output signals:



Supply:



ORDER CODES:

4116 = Universal transmitter

4501 = Display / programming front

Electrical specifications:

Specifications range:

-20°C to +60°C

Common specifications:

Supply voltage, universal 21.6...253 VAC,
or 19.2...300 VDC

Max. consumption ≤ 2.5 W

Fuse..... 400 mA SB / 250 VAC

Isolation voltage, test / operation 2.3 kVAC / 250 VAC

Communications interface Programming front 4501

Signal / noise ratio Min. 60 dB (0...100 kHz)

Response time (0...90%, 100...10%):

 Temperature input ≤ 1 s

 mA / V input ≤ 400 ms

Calibration temperature 20...28°C

Accuracy, the greater of the general and basic values:

General values		
Input type	Absolute accuracy	Temperature coefficient
All	$\leq \pm 0.1\%$ of span	$\leq \pm 0.01\%$ of span / °C

Basic values		
Input type	Basic accuracy	Temperature coefficient
mA	$\leq \pm 4 \mu\text{A}$	$\leq \pm 0.4 \mu\text{A} / ^\circ\text{C}$
Volt	$\leq \pm 20 \mu\text{V}$	$\leq \pm 2 \mu\text{V} / ^\circ\text{C}$
Pt100	$\leq \pm 0.2^\circ\text{C}$	$\leq \pm 0.01^\circ\text{C} / ^\circ\text{C}$
Lin. R	$\leq \pm 0.1 \Omega$	$\leq \pm 0.01 \Omega / ^\circ\text{C}$
Potentiometer	$\leq \pm 0.1 \Omega$	$\leq \pm 0.01 \Omega / ^\circ\text{C}$
TC type: E, J, K, L, N, T, U	$\leq \pm 1^\circ\text{C}$	$\leq \pm 0.05^\circ\text{C} / ^\circ\text{C}$
TC type: B, R, S, W3, W5, LR	$\leq \pm 2^\circ\text{C}$	$\leq \pm 0.2^\circ\text{C} / ^\circ\text{C}$

EMC immunity influence $< \pm 0.5\%$ of span

Extended EMC immunity:
NAMUR NE 21, A criterion, burst $< \pm 1\%$ of span

Auxiliary supplies:

2-wire supply (terminal 44...43)..... 25...16 VDC / 0...20 mA

Max. wire size..... 1 x 2.5 mm² stranded wire

Screw terminal torque..... 0.5 Nm

Relative humidity..... $< 95\%$ RH (non-cond.)

Dimensions, without display front (HxBxD).. 109 x 23.5 x 104 mm

Dimensions, with display front (HxBxD)..... 109 x 23.5 x 116 mm

Tightness (enclosure / terminals) IP50 / IP20

Weight 170 g / 185 g with 4501

RTD, linear resistance and potentiometer input:

Input type	Min. value	Max. value	Norm
Pt100	-200°C	+850°C	IEC60751
Ni100	-60°C	+250°C	DIN 43760
Lin. R	0 Ω	10000 Ω	-
Potentiometer	10 Ω	100 k Ω	-

Input for RTD types:

Pt10, Pt20, Pt50, Pt100, Pt200, Pt400, Pt500, Pt1000
Ni50, Ni100, Ni120, Ni1000

Cable resistance per wire (max.), RTD..... 50 Ω

Sensor current, RTD..... Nom. 0.2 mA
 Effect of sensor cable resistance
 (3- / 4-wire), RTD..... < 0.002 Ω / Ω
 Sensor error detection, RTD Yes
 Short circuit detection, RTD..... < 15 Ω

TC input:

Type	Min. value	Max. value	Norm
B	+400°C	+1820°C	IEC 60584-1
E	-100°C	+1000°C	IEC 60584-1
J	-100°C	+1200°C	IEC 60584-1
K	-180°C	+1372°C	IEC 60584-1
L	-200°C	+900°C	DIN 43710
N	-180°C	+1300°C	IEC 60584-1
R	-50°C	+1760°C	IEC 60584-1
S	-50°C	+1760°C	IEC 60584-1
T	-200°C	+400°C	IEC 60584-1
U	-200°C	+600°C	DIN 43710
W3	0°C	+2300°C	ASTM E988-90
W5	0°C	+2300°C	ASTM E988-90
LR	-200°C	+800°C	GOST 3044-84

Cold junction compensation (CJC)
 via internally mounted sensor..... < ±1,0 °C
 Sensor error detection, all TC types Yes
 Sensor error current:
 when detecting Nom. 2 µA
 else..... 0 µA

Current input:

Measurement range -1...25 mA
 Programmable measurement ranges..... 0...20 and 4...20 mA
 Input resistance..... Nom. 20 Ω + PTC 50 Ω
 Sensor error detection:
 Loop break 4...20 mA Yes

Voltage input:

Measurement ranges -20 mV...12 VDC
 Programmable measurement ranges..... 0...1 / 0.2...1 / 0...5 / 1...5 /
 0...10 and 2...10 VDC
 Input resistance..... Nom. 10 MΩ

Current output:

Signal range (span)..... 0...20 mA

Programmable signal ranges 0...20 / 4...20 /
 20...0 and 20...4 mA
 Load (max.)..... 20 mA / 800 Ω / 16 VDC
 Load stability ≤ 0.01% of span / 100 Ω
 Sensor error detection 0 / 3.5 / 23 mA / none
 NAMUR NE 43 Upscale / Downscale 23 mA / 3.5 mA
 Output limitation:
 on 4...20 and 20...4 mA signals 3.8...20.5 mA
 on 0...20 and 20...0 mA signals 0...20.5 mA
 Current limit..... ≤ 28 mA

Voltage output:

Signal range 0...10 VDC
 Programmable signal ranges 0...1 / 0.2...1 / 0...10 / 0...5 /
 1...5 / 2...10 / 1...0 / 1...0.2 / 5...0 /
 5...1 / 10...0 og 10...2 V
 Load (min.)..... 500 kΩ

Relay outputs:

Relay functions..... Setpoint, Window, Sensor error,
 Power and Off
 Hysteresis, in % / display counts 0,1...25% / 1...2999
 On and Off delay 0...3600 s
 Sensor error detection Break / Make / Hold
 Max. voltage..... 250 VRMS
 Max. current 2 A / AC or 1 A / DC
 Max. AC power 500 VA

Observed authority requirements: Standard:

EMC 2004/108/EC:
 Emission and immunity EN 61326
 LVD 73/23/EEC..... EN 61010-1
 *UL, Standard for Safety UL 508

* approval pending, expected autumn 2005

of span = of the currently selected measurement range

Visualisation in the 4501 of sensor error detection and input signal outside range

Sensor error check:		
Module:	Configuration	Sensor error detection:
4116	R1, ERR.ACT=NONE - R2, ERR.ACT=NONE, OUT.ERR=NONE.	OFF
	Else:	ON

Outside range readout (IN.LO, IN.HI): If the valid range of the A/D converter or the polynomial is exceeded			
Input	Range	Readout	Limit
VOLT	0...1 V / 0.2...1 V	IN.LO	< -25 mV
		IN.HI	> 1.2 V
	0...10 V / 2...10 V	IN.LO	< -25 mV
		IN.HI	> 12 V
CURR	0...20 mA / 4...20 mA	IN.LO	< -1.05 mA
		IN.HI	> 25.05 mA
LIN.R	0...800 Ω	IN.LO	< 0 Ω
		IN.HI	> 1075 Ω
	0...10 kΩ	IN.LO	< 0 Ω
		IN.HI	< 110 kΩ
POTM	-	IN.LO	< -0.5 %
		IN.HI	> 100.5 %
TEMP	TC / RTD	IN.LO	< temperature range -2°C
		IN.HI	> temperature range +2°C

Sensor error detection (SE.BR, SE.SH):			
Input	Range	Readout	Limit
CURR	Loop break (4...20 mA)	SE.BR	<= 3.6 mA; >= 21 mA
POTM	All, SE.BR on all 3-wires	SE.BR	> ca. 126 kΩ
LIN.R	0...800 Ω	SE.BR	> ca. 875 Ω
	0...10 kΩ	SE.BR	> ca. 11 kΩ
TEMP	TC	SE.BR	> ca. 750 kΩ / (1.25 V)
	RTD, 2-wire No SE.SH for Pt10, Pt20 and Pt50	SE.BR	> ca. 15 kΩ
		SE.SH	< ca. 15 Ω
	RTD, 3-wire No SE.SH for Pt10, Pt20 and Pt50	SE.BR	> ca. 15 kΩ
		SE.SH	< ca. 15 Ω
	RTD, 4-wire No SE.SH for Pt10, Pt20 and Pt50	SE.BR	> ca. 15 kΩ
SE.SH		< ca. 15 Ω	

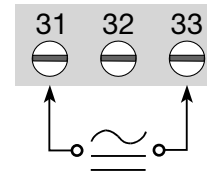
Display readout below min.- / above max. (-1999, 9999):			
Input	Range	Readout	Limit
All	All	-1999	Display readout <-1999
		9999	Display readout >9999

Readout at hardware error		
Error search	Readout	Error cause
Test of internal communication uC / ADC	HW.ER	Permanent error in ADC
Test of internal CJC sensor	CJ.ER	CJC sensor defect
Checksum test of the configuration in RAM	RA.ER	Error in RAM
Checksum test of the configuration in FLASH	FL.ER	Error in FLASH
Check measurement of analogue output	AO.ER	Error on analogue output
Check that saved configuration in 4501 match module	TY.ER	Configuration is not 4116
Communications test 4501 / 4116	NO.CO	Connection error

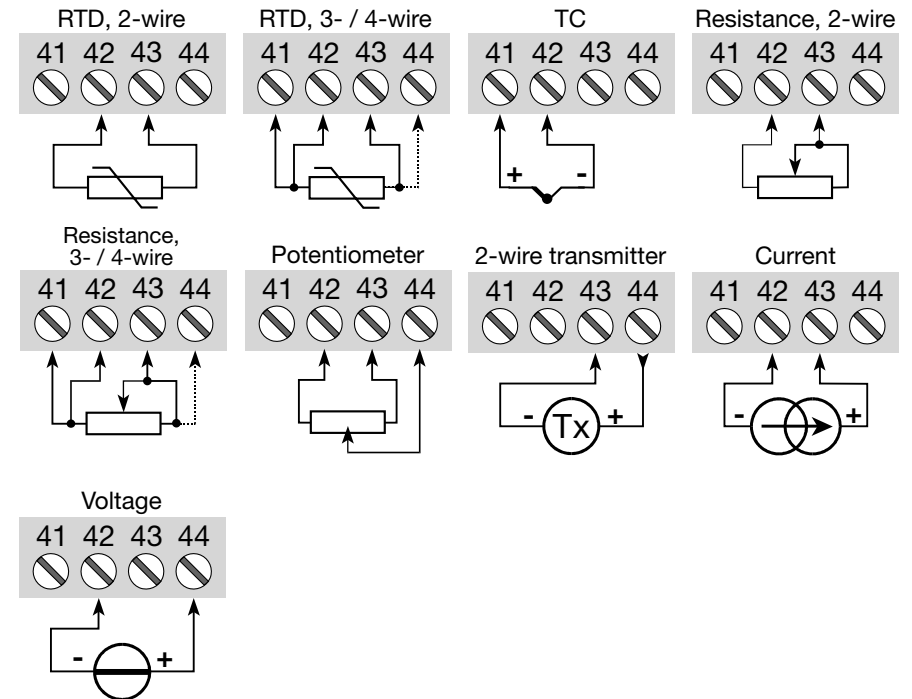
! Error indications in the display blink once a second. The help text explains the error.

CONNECTIONS:

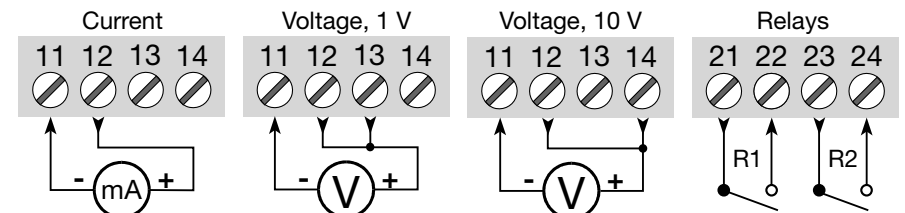
Supply:



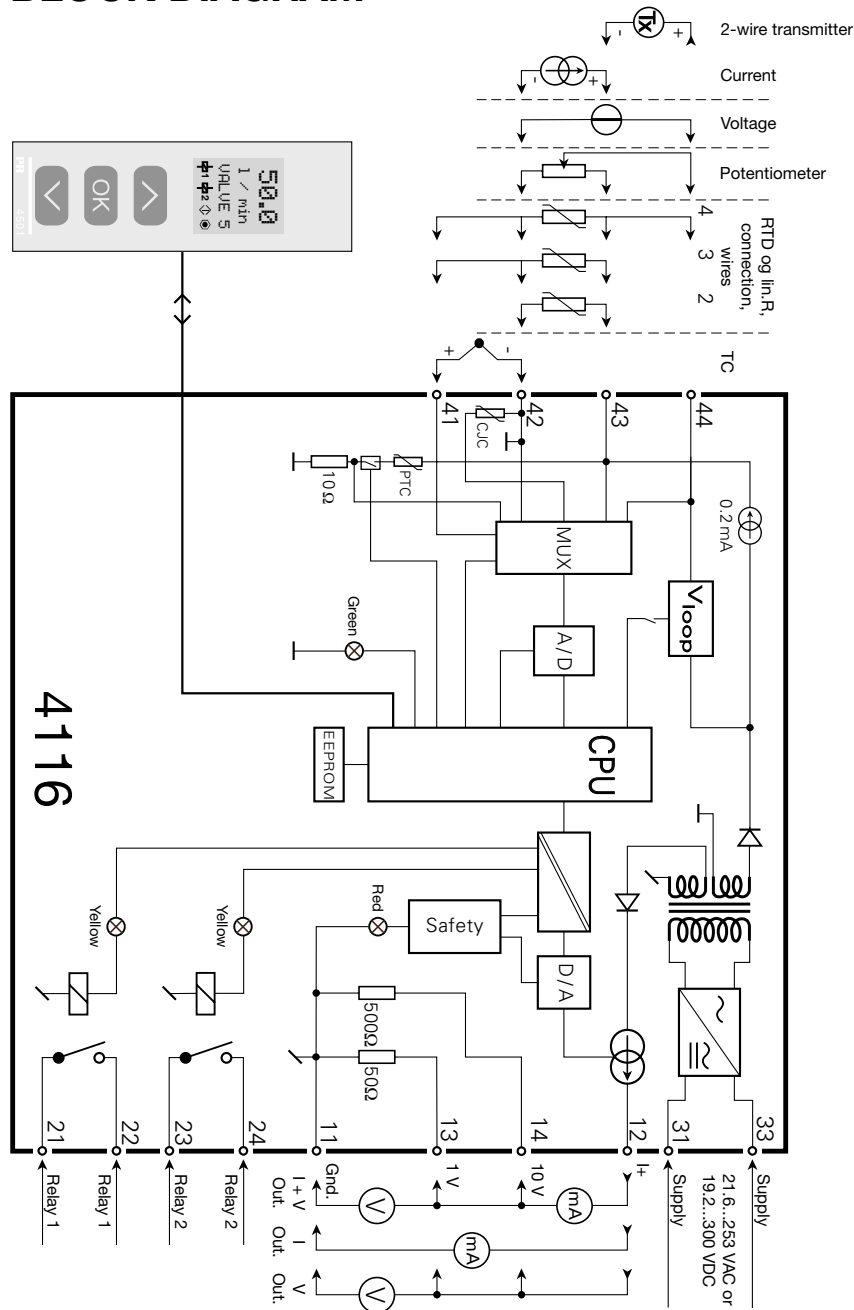
Inputs:



Outputs:



BLOCK DIAGRAM



CONFIGURATION / OPERATING THE FUNCTION KEYS

Documentation for routing diagram.

In general:

When configuring the 4116, you will be guided through all parameters and you can choose the settings which fit the application. For each menu there is a scrolling help text which is automatically shown in line 3 on the display.

Configuration is carried out by using the 3 function keys:

- ⬆ will increase the numerical value or choose the next parameter
- ⬇ will decrease the numerical value or choose the previous parameter
- Ⓞ will save the chosen value and proceed to the next menu

When configuration is completed, the display will return to the default state 1.0.

Pressing and holding Ⓞ will return to the previous menu or return to the default state (1.0) without saving the changed values or parameters.

If no key is activated for 1 minute, the display will return to the default state (1.0) without saving the changed values or parameters.

Further explanations:

Fast setpoint adjustment and relay test: These menus allow you to make a quick setpoint change and relay test when the FastSet menu is activated. This function can only be activated when the relays are set for setpoint function and are controlled by a setpoint.

Pressing ⬆ and ⬇ simultaneously will activate a relay test and change the state of the relay.

Pressing Ⓞ will save the setpoint change.

Holding down Ⓞ for more than 1 second will return the unit to the default state without saving the setpoint change.

Password protection: Programming access can be blocked by assigning a password. The password is saved in the transmitter in order to ensure a high degree of protection against unauthorised modifications to the configuration. Default password 2008 allows access to all configuration menus.

Signal and sensor error info via display front 4501

Sensor error (see limits in the table) is displayed as SE.BR (sensor break) or SE.SH (sensor short). Signals outside the selected range (not sensor error, see table for limits) are displayed as IN.LO indicating low input signal or IN.HI indicating high input signal. The error indication is displayed in line 3 as text and at the same time the backlight flashes. Line 4 of the display is a status line which displays status of relay 1 and relay 2, COM (flashing bullet) indicating correct functioning of 4501 and arrow up/down which indicates tendency readout of the input signal. If the figure 1 or figure 2 flashes, the unit has detected that the setpoint has been exceeded and that the relay is in "delay" mode. When the delay time has passed and the relay makes/breaks, the relay sign either displays or disappears.

Signal and sensor error indication without display front

Status of the unit can also be read from the red/green LED in the front of the module.

Green flashing LED 13 Hz indicates normal operation.

Green flashing LED 1 Hz indicates sensor error.

Steady green LED indicates internal error.

Steady red LED indicates fatal error.

Relay functions

5 different settings of relay function can be selected.

Setpoint: The unit works as a single trip amplifier

Window: The relay has a window that is defined by a low and a high setpoint. On both sides of the window the relay has the same status.

Error function: The relay is activated by sensor error.

Power: The relay is activated as long as the power is on.

Off: The relay is deactivated.

Increasing/decreasing: The relays can be set to activate at increasing or decreasing input signal.

Delay: Both an ON and an OFF delay can be set on both relays in the range 0...3600 s.

Hysteresis: A hysteresis can be set at 0.1...25% of the span or between 1 and 2999 counts.

Advanced functions

The unit gives access to a number of advanced functions which can be reached by answering "Yes" to the point "adv.set".

Display setup: Here you can adjust the brightness contrast and the backlight.

Setup of TAG numbers with 6 alphanumerics. Selection of functional readout in line 3 of the display - choose between readout of analogue output or tag no.

Two-point process calibration: The unit can be process-calibrated in 2 points to fit a given input signal. A low input signal (not necessarily 0%) is applied and the actual value is entered. Then a high signal (not necessarily 100%) is applied and the actual value is entered. If you accept to use the calibration, the unit will work according to this new adjustment. If you later reject this menu point or choose another type of input signal the unit will return to factory calibration.

Process simulation function: If you agree to the point "EN.SIM" it is possible to simulate an input signal by means of the arrow keys and thus control the output signal up or down. When you finalise the point with **OK**, the unit returns to normal mode. The following point allows you to activate relay 1 and relay 2 by means of the arrow-keys up/down. You must exit the menu by pressing **OK** (no time-out).

Password: Here you can choose a password between 0000 and 9999 in order to protect the unit against unauthorised modifications to the configuration. The unit is delivered default without password. If you have locked the unit with a password by mistake, you can always open the menu by using the master password 2008.

Language: In the menu "lang.setup" you can choose between 7 different language versions of help texts that will appear in the menu. You can choose between UK, DE, FR, IT, ES, SE and DK.

Auto diagnosis

The unit performs an advanced auto diagnosis of the internal circuits.

The following possible errors can be displayed in the front unit 4501.

HW.ER - Permanent error in the AD converter

CJ.ER - CJC sensor error

RA.ER - RAM error

FL.ER - Flash error

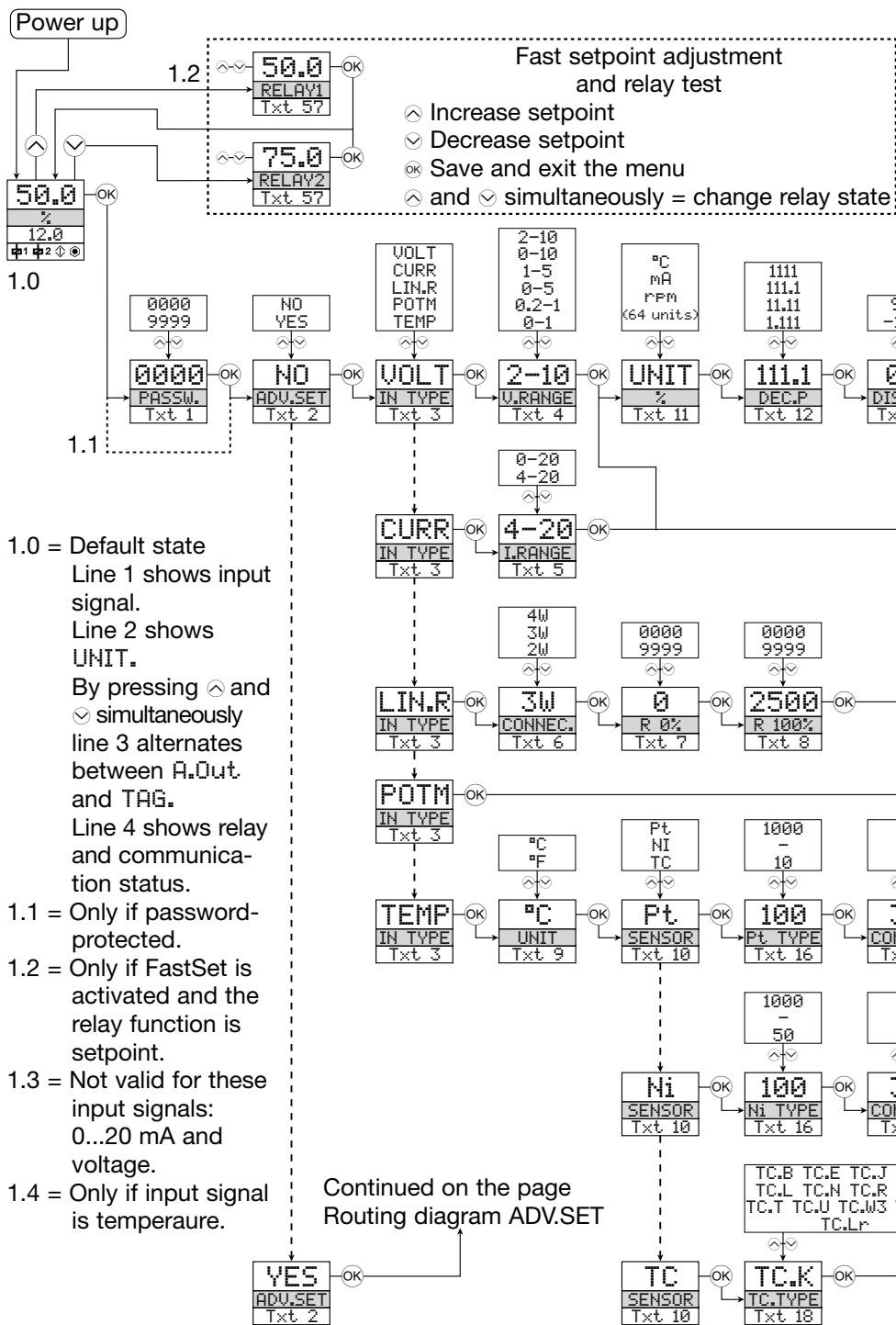
AO.ER - Analogue output error

TY.ER - Configuration in 4501 does not match this product type

NO.CO - Connection error

Selection of units

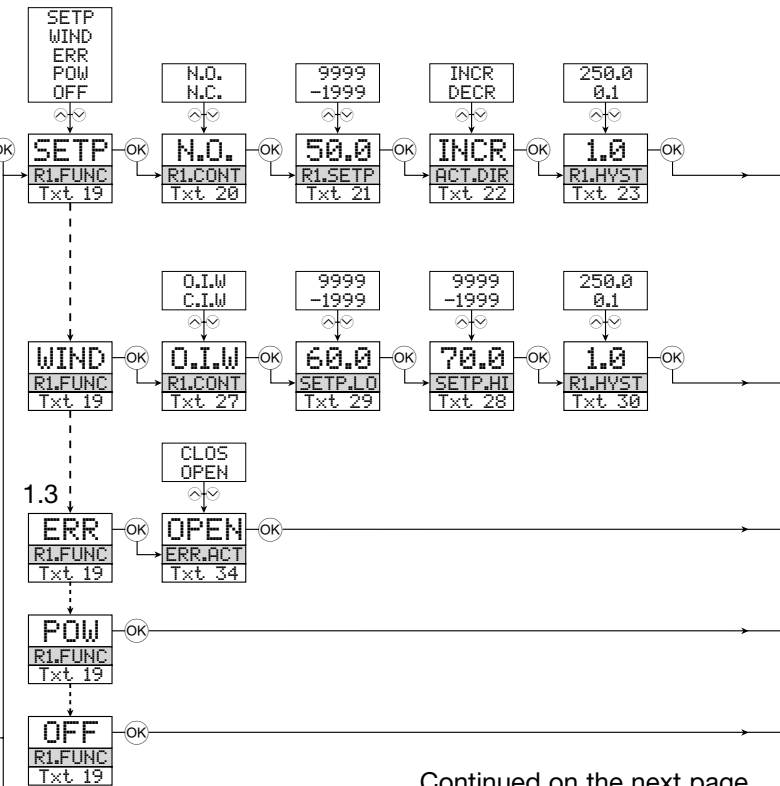
After choosing the input signal type you can choose which process units should be displayed in text line 2 (see table). By selection of temperature input the process value is always displayed in Celsius or Fahrenheit. This is selected in the menu point after selection of temperature input.



Routing diagram

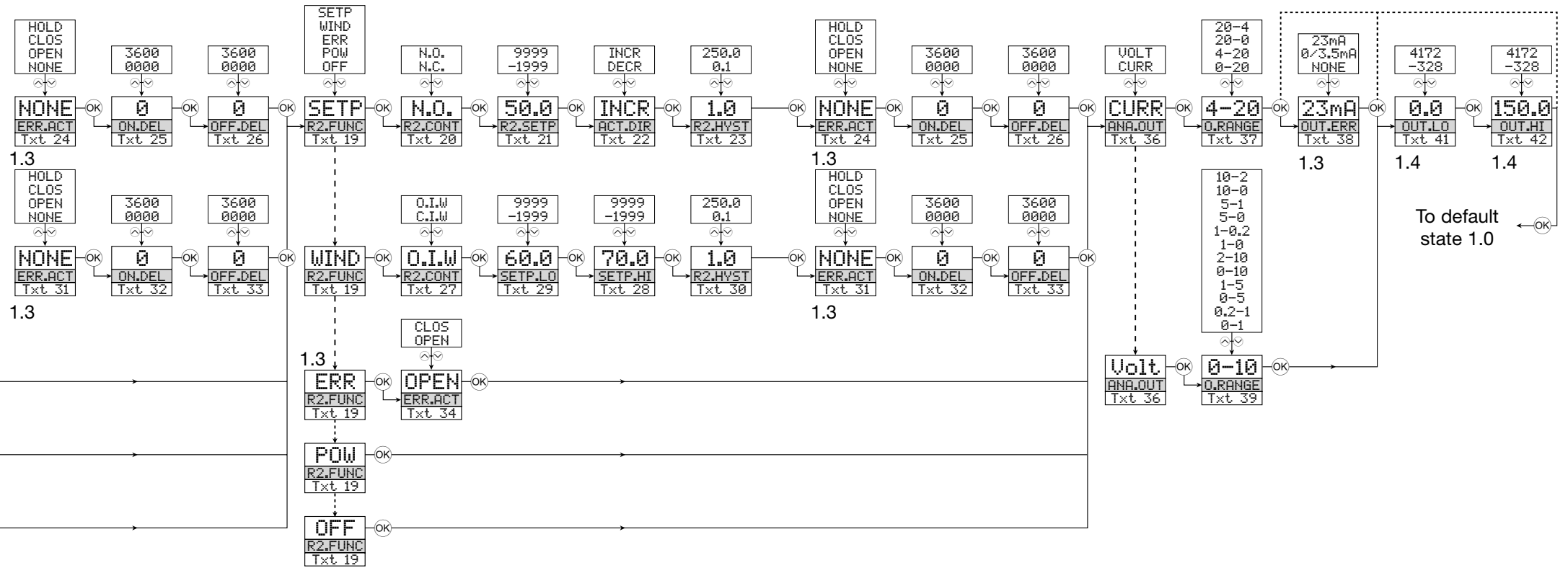
If no key is activated for 1 minute, the display will return to the default state 1.0 without saving configuration changes.

- ⬆ Increase value / choose next parameter
- ⬇ Decrease value / choose previous parameter
- Ⓚ Save the chosen value and proceed to the next menu
- Ⓚ Hold Ⓚ Back to previous menu / return to menu 1.0 without saving



Selectable UNITS:

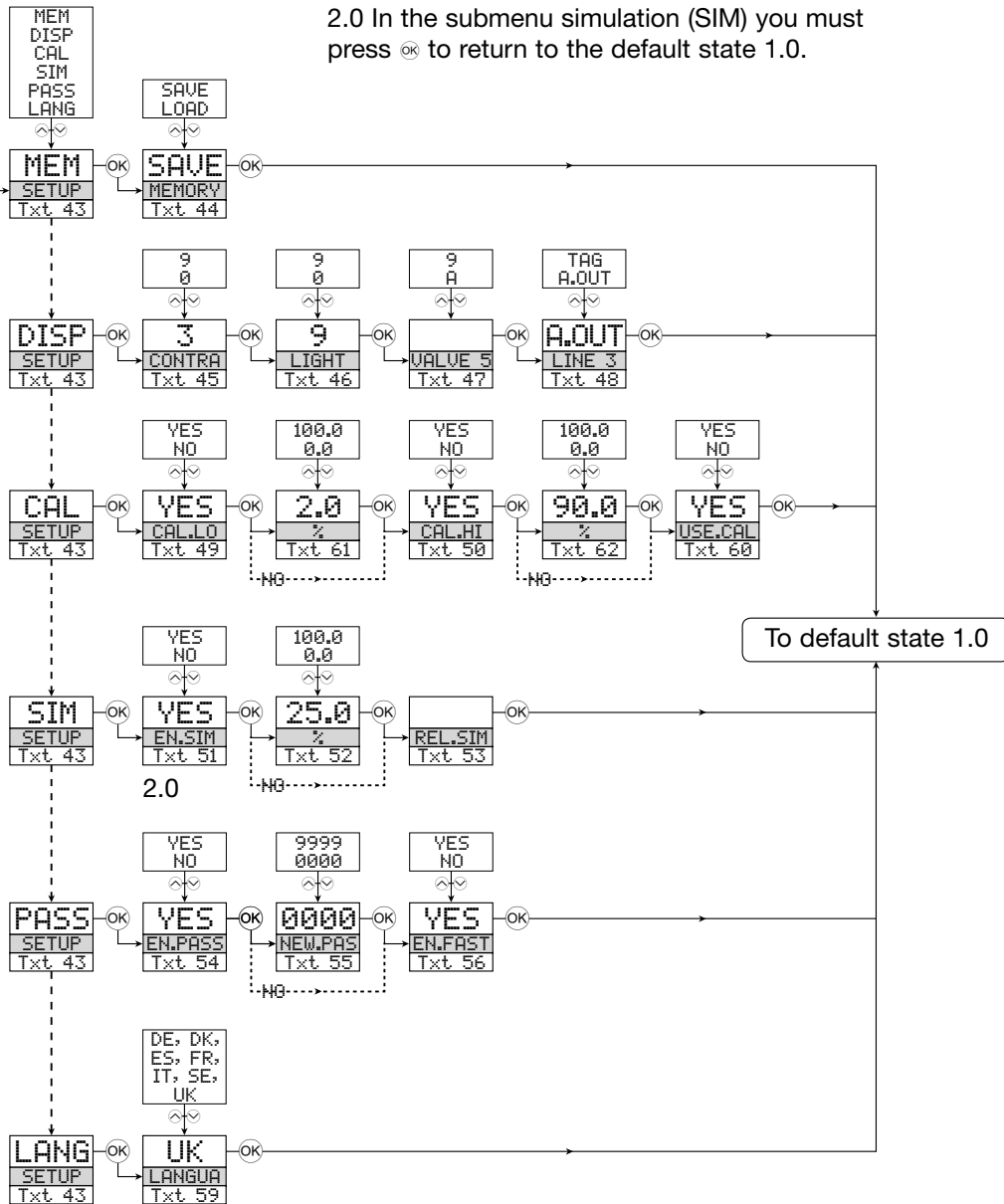
°C	m/s	g	GW	uS
°F	m/min	N	MW	%
°K	m/h	Pa	kW	m3/min
m	in/s	MPa	hp	m3/h
cm	ft/s	kPa	A	L/s
mm	in/min	hPa	kA	L/min
ft	ft/min	bar	mA	L/h
in	in/h	mbar	uA	gal/min
yd	ft/h	kJ	V	gal/h
m3	rem	Wh	kV	t/h
L	Hz	MWh	mV	mol
s	t	kWh	Ohm	°H
min	kg	W	S	



Routing diagram

Advanced settings (ADV.SET)

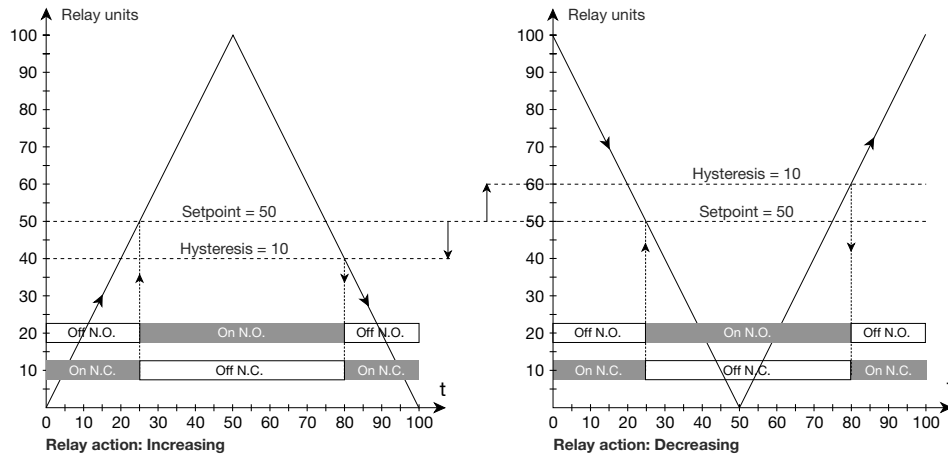
2.0 In the submenu simulation (SIM) you must press **OK** to return to the default state 1.0.



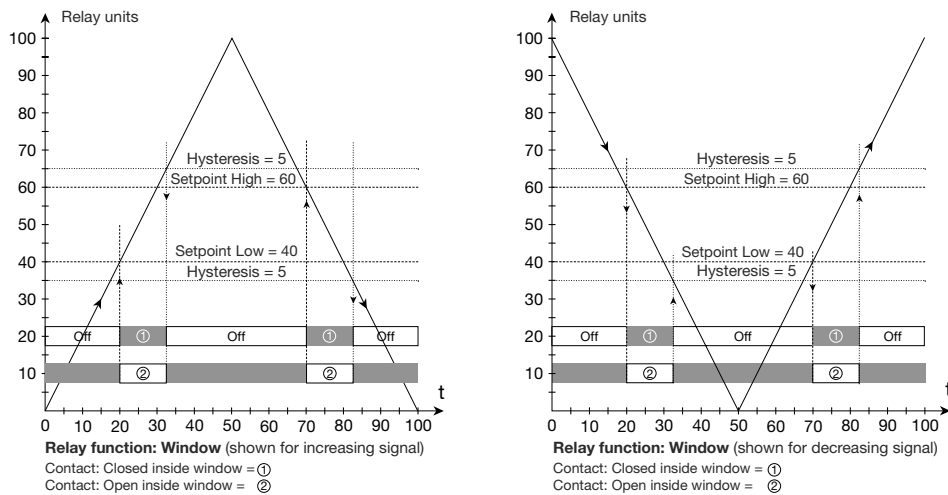
Scrolling help text in display line 3

- [01] Set correct password
- [02] Enter advanced setup menu?
- [03] Select temperature input
- [04] Select potentiometer input
- [05] Select linear resistance input
- [06] Select current input
- [07] Select voltage input
- [08] Select 0.0-1 V input range
- [09] Select 0.2-1 V input range
- [10] Select 0-5 V input range
- [11] Select 1-5 V input range
- [12] Select 0-10 V input range
- [13] Select 2-10 V input range
- [14] Select 0-20 mA input range
- [15] Select 4-20 mA input range
- [16] Select 2-wire sensor connection
- [17] Select 3-wire sensor connection
- [18] Select 4-wire sensor connection
- [19] Set resistance value low
- [20] Set resistance value high
- [21] Select Celsius as temperature unit
- [22] Select Fahrenheit as temperature unit
- [23] Select TC sensor type
- [24] Select Ni sensor type
- [25] Select Pt sensor type
- [26] Select display unit
- [27] Select decimal point position
- [28] Set display range low
- [29] Set display range high
- [30] Set relays in % of input range
- [31] Set relays in display units
- [32] Select Pt10 as sensor type
- [33] Select Pt20 as sensor type
- [34] Select Pt50 as sensor type
- [35] Select Pt100 as sensor type
- [36] Select Pt200 as sensor type
- [37] Select Pt400 as sensor type
- [38] Select Pt500 as sensor type
- [39] Select Pt1000 as sensor type
- [40] Select Ni50 as sensor type
- [41] Select Ni100 as sensor type
- [42] Select Ni120 as sensor type
- [43] Select Ni1000 as sensor type
- [44] Select TC-B as sensor type
- [45] Select TC-E as sensor type
- [46] Select TC-J as sensor type
- [47] Select TC-K as sensor type
- [48] Select TC-L as sensor type
- [49] Select TC-N as sensor type
- [50] Select TC-R as sensor type
- [51] Select TC-S as sensor type
- [52] Select TC-T as sensor type
- [53] Select TC-U as sensor type
- [54] Select TC-W3 as sensor type
- [55] Select TC-W5 as sensor type
- [56] Select TC-Lr as sensor type
- [57] Select OFF function - relay is permanently off
- [58] Select POWER function - relay indicates power status OK
- [59] Select ERROR function - relay indicates sensor error only
- [60] Select WINDOW function - relay controlled by 2 setpoints
- [61] Select SETPOINT function - relay controlled by 1 setpoint
- [62] Select Normally Closed contact
- [63] Select Normally Open contact
- [64] Set relay setpoint
- [65] Activate relay on decreasing signal
- [66] Activate relay on increasing signal
- [67] Set relay hysteresis
- [68] No error action - undefined status at error
- [69] Open relay contact at error
- [70] Close relay contact at error
- [71] Hold relay status at error
- [72] Hold relay status at error
- [73] Set relay ON delay in seconds
- [74] Set relay OFF delay in seconds
- [75] Relay contact is Closed Inside Window
- [76] Relay contact is Open Inside Window
- [77] Set relay window setpoint high
- [78] Set relay window setpoint low
- [79] Set relay window hysteresis
- [80] No error action - undefined status at error
- [81] Open relay contact at error
- [82] Close relay contact at error
- [83] Hold relay status at error
- [84] Set relay ON delay in seconds
- [85] Set relay OFF delay in seconds
- [86] Open relay contact at error
- [87] Close relay contact at error
- [88] Select current as analogue output type
- [89] Select voltage as analogue output type
- [90] Select 0-20 mA output range
- [91] Select 4-20 mA output range
- [92] Select 20-0 mA output range
- [93] Select 20-4 mA output range
- [94] Select no error action - output undefined at error
- [95] Select downscale at error
- [96] Select NAMUR NE43 downscale at error
- [97] Select NAMUR NE43 upscale at error
- [98] Select 0.0-1 V output range
- [99] Select 0.2-1 V output range
- [100] Select 0-5 V output range
- [101] Select 1-5 V output range
- [102] Select 0-10 V output range
- [103] Select 5-0 V output range
- [104] Select 5-1 V output range
- [105] Select 10-0 V output range
- [106] Select 10-2 V output range
- [107] Set temperature for analogue output low
- [108] Set temperature for analogue output high
- [109] Enter password setup
- [110] Enter simulation mode
- [111] Perform process calibration
- [112] Enter display setup
- [113] Perform memory operations
- [114] Load saved configuration into 4116
- [115] Save 4116 configuration in 4501
- [116] Adjust LCD contrast
- [117] Adjust LCD backlight
- [118] Write a 6-character device TAG
- [119] Analogue output value is shown in display line 3
- [120] Device TAG is shown in display line 3
- [121] Calibrate input low to process value?
- [122] Calibrate input high to process value?
- [123] Enable simulation mode?
- [124] Set the input simulation value
- [125] Relay simulation - use **▲** and **▼** to toggle relay 1 and 2
- [126] Enable password protection?
- [127] Set new password
- [128] Enable Fastset functionality?
- [129] Relay setpoint - press **OK** to save
- [130] Relay setpoint - Read only
- [131] Select language
- [132] Use process calibration values?
- [133] Set value for low calibration point
- [134] Set value for high calibration point

Graphic depiction of relay action Setpoint:



Graphic depiction of relay action Window:



TRANSMETTEUR UNIVERSEL

PReasy 4116

SOMMAIRE

Avertissements	54
Consignes de sécurité	55
Déclaration de conformité	57
Démontage du SYSTEME 4000	58
Options avancées	59
Applications	59
Caractéristiques techniques	59
PR 4501 Indicateur / façade de programmation	60
Applications	61
Références de commande	62
Spécifications électriques	62
Indication dans le 4501 de la détection erreur capteur et du signal d'entrée hors d'échelle	65
Connexions	67
Schéma de principe	68
Configuration / utilisation des touches de fonction	69
Diagramme de programmation	72
Diagramme de programmation, réglage avancé (ADV.SET)	76
Le menu déroulant en ligne 3 de l'indicateur	77
Illustration graphique de l'action de relais consigne	78
Illustration graphique de l'action de relais fenêtre	78



AVERTISSEMENT !

Ce module est conçu pour supporter une connexion à des tensions électriques dangereuses. Si vous ne tenez pas compte de cet avertissement, cela peut causer des dommages corporels ou des dégâts mécaniques.

Pour éviter les risques d'électrocution et d'incendie, conformez-vous aux consignes de sécurité et suivez les instructions mentionnées dans ce guide. Vous devez vous limiter aux spécifications indiquées et respecter les instructions d'utilisation de ce module, telles qu'elles sont décrites dans ce guide.

Il est nécessaire de lire ce guide attentivement avant de mettre ce module en marche. L'installation de ce module est réservée à un personnel qualifié (techniciens). Si la méthode d'utilisation de l'équipement diffère de celle décrite par le fabricant, la protection assurée par l'équipement risque d'être altérée.



AVERTISSEMENT !

Tant que le module n'est pas fixé, ne le mettez pas sous tensions dangereuses. Les opérations suivantes doivent être effectuées avec le module débranché et dans un environnement exempt de décharges électrostatiques (ESD) : montage général, raccordement et débranchement de fils et recherche de pannes sur le module.

Seule PR electronics SARL est autorisée à réparer le module et à remplacer les disjoncteurs.



AVERTISSEMENT !

Afin de conserver les distances de sécurité, les contacts de relais du module ne doivent pas être mis sous tensions dangereuse et non-dangereuse en même temps.

Il convient de monter l'appareil SYSTEM 4000 sur un rail DIN en se conformant à la norme DIN 46277.

SIGNIFICATION DES SYMBOLES



Triangle avec point d'exclamation: Attention! Si vous ne respectez pas les instructions, la situation pourrait être fatale.



Le signe CE indique que le module est conforme aux exigences des directives.



Ce symbole indique que le module est protégé par une **isolation double** ou renforcée.

CONSIGNES DE SECURITE

DEFINITIONS

Les gammes de tensions dangereuses sont les suivantes : de 75 à 1500 Vcc et de 50 à 1000 Vca. Les techniciens sont des personnes qualifiées qui sont capables de monter et de faire fonctionner un appareil, et d'y rechercher les pannes, tout en respectant les règles de sécurité. Les opérateurs, connaissant le contenu de ce guide, règlent et actionnent les boutons ou les potentiomètres au cours des manipulations ordinaires.

RECEPTION ET DEBALLAGE

Déballer le module sans l'endommager. Le guide doit toujours être disponible et se trouver à proximité du module. De même, il est recommandé de conserver l'emballage du module tant que ce dernier n'est pas définitivement monté. A la réception du module, vérifiez que le type de module reçu correspond à celui que vous avez commandé.

ENVIRONNEMENT

N'exposez pas votre module aux rayons directs du soleil et choisissez un endroit à humidité modérée et à l'abri de la poussière, des températures élevées, des chocs et des vibrations mécaniques et de la pluie. Le cas échéant, des systèmes de ventilation permettent d'éviter qu'une pièce soit chauffée au-delà des limites prescrites pour les températures ambiantes. Tous les modules appartiennent à la catégorie d'installation II, au degré de pollution I et à la classe d'isolation II.

MONTAGE

Il est conseillé de réserver le raccordement du module aux techniciens qui connaissent les termes techniques, les avertissements et les instructions de ce guide et qui sont capables d'appliquer ces dernières.

Si vous avez un doute quelconque quant à la manipulation du module, veuillez contacter votre distributeur local. Vous pouvez également vous adresser à PR electronics SARL, Zac du Chêne, Activillage, 2, allée des Sorbiers, F-69500 Bron (tél. : (0) 472 140 607) ou à PR electronics A/S, Lerbakken 10, DK-8410 Rønde, Danemark (tél. : +45 86 37 26 77).

Le montage et le raccordement du module doivent être conformes à la législation nationale en vigueur pour le montage de matériaux électriques, par exemple, diamètres des fils, fusibles de protection et implantation des modules. Les connexions des alimentations et des entrées / sorties sont décrites dans le schéma de principe et sur l'étiquette de la face latérale du module. Les instructions suivantes s'appliquent aux modules fixes connectés en tensions dangereuses :

Le fusible de protection doit être de 10 A au maximum. Ce dernier, ainsi que l'interrupteur général, doivent être facilement accessibles et à proximité du module. Il est recommandé de placer sur l'interrupteur général une étiquette indiquant que ce dernier mettra le module hors tension.

ETALONNAGE ET REGLAGE

Lors des opérations d'étalonnage et de réglage, il convient d'effectuer les mesures et les connexions des tensions externes en respectant les spécifications mentionnées dans ce guide. Les techniciens doivent utiliser des outils et des instruments pouvant être manipulés en toute sécurité.

MANIPULATIONS ORDINAIRES

Les opérateurs sont uniquement autorisés à régler et faire fonctionner des modules qui sont solidement fixés sur des platines des tableaux, ect., afin d'écarter les risques de dommages corporels. Autrement dit, il ne doit exister aucun danger d'électrocution et le module doit être facilement accessible.

MAINTENANCE ET ENTRETIEN

Une fois le module hors tension, prenez un chiffon humecté d'eau distillée ou d'alcool éthylique pour le nettoyer.

LIMITATION DE RESPONSABILITE

Dans la mesure où les instructions de ce guide ne sont pas strictement respectées par le client, ce dernier n'est pas en droit de faire une réclamation auprès de PR electronics SARL, même si cette dernière figure dans l'accord de vente conclu.

DECLARATION DE CONFORMITE

En tant que fabricant

PR electronics A/S

Lerbakken 10

DK-8410 Rønde

déclare que le produit suivant :

Type: 4116

Nom: Transmetteur universel

correspond aux directives et normes suivantes :

La directive CEM (EMC) 2004/108/CE et les modifications subséquentes

EN 61326

Cette déclaration est délivrée en correspondance à l'article 10, alinéa 1 de la directive CEM. Pour une spécification du niveau de rendement acceptable CEM (EMC) renvoyer aux spécifications électriques du module.

La directive basse tension 73/23/CEE et les modifications subséquentes

EN 61010-1

Rønde, 29 juin 2005



Peter Rasmussen
Signature du fabricant

DEMONTAGE DU SYSTEME 4000

Tout d'abord, n'oubliez pas de démonter les connecteurs où règnent des tensions dangereuses.

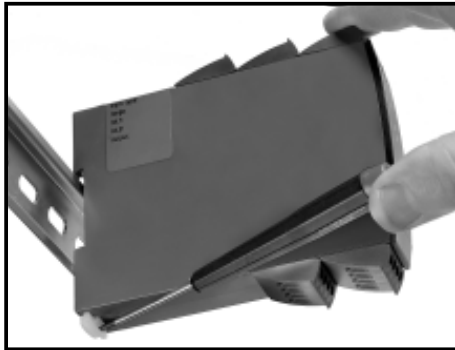


Figure 1 :
Débloquez le verrou inférieur pour dégager le module du rail DIN.

TRANSMETTEUR UNIVERSEL PReasy 4116

- *Entrées : RTD, TC, Ohm, potentiomètre, mA et V*
- *Alimentation 2-fils > 16 V*
- *Montage mural ou sur rail DIN*
- *Sorties : courant, tension et 2 relais*
- *Alimentation multi-tension ca ou cc*

Options avancées :

- Programmable à l'aide de la façade de programmation (4501), calibration de process, simulation de signaux et de relais, protection par mot de passe, diagnostic d'erreurs et textes d'aide disponibles en plusieurs langues.

Applications :

- Mesure électronique linéarisée de la température avec un capteur RTD ou un thermocouple.
- Conversion d'une variation de la résistance linéaire en un signal courant ou tension analogique. Signal potentiométrique en provenance de vannes, vannes papillons ou mouvement linéaire.
- Alimentation et isolateur de signaux pour transmetteurs 2-fils.
- Contrôle de procédés avec 2 paires de contacts de relais libre de potentiel qui peuvent être configurés pour quelque fonction que ce soit.
- Isolation galvanique de signaux analogiques et mesure de signaux flottants.
- Le 4116 a été construit avec un niveau de sécurité élevé permettant de l'utiliser dans les installations classées SIL 2.

Caractéristiques techniques :

- Quand l'indicateur / façade de programmation 4501 est monté, tous les paramètres de fonctionnement peuvent être réglés quelle que soit l'application. Le module est équipé de commutateurs électroniques et ne nécessite donc aucun réglage de commutateurs DIP.
- La LED verte / rouge en face avant indique un fonctionnement normal ou incorrect du module. Une LED jaune s'allume pour chaque relais de sortie actif.
- Vérification continue des données sauvegardées.
- Isolation galvanique 4-port de 2,3 kVca.

PR 4501 INDICATEUR / FAÇADE DE PROGRAMMATION



Fonctionnalité:

Le menu simple, structuré à l'aide de questions pour la configuration du PReasy guide automatiquement l'utilisateur par un menu déroulant et rend ainsi aisée l'utilisation du produit. Voir la description des fonctions et options de configuration dans la section « Configuration / utilisation des touches de fonction ».

Application:

- Interface de communication pour la modification des paramètres de fonctionnement du 4116.
- Peut être transféré d'un 4116 à un autre 4116 et charger la configuration du premier transmetteur vers les transmetteurs suivants.
- Comme indicateur fixe pour visualisation des données de process et de l'état.

Caractéristiques techniques:

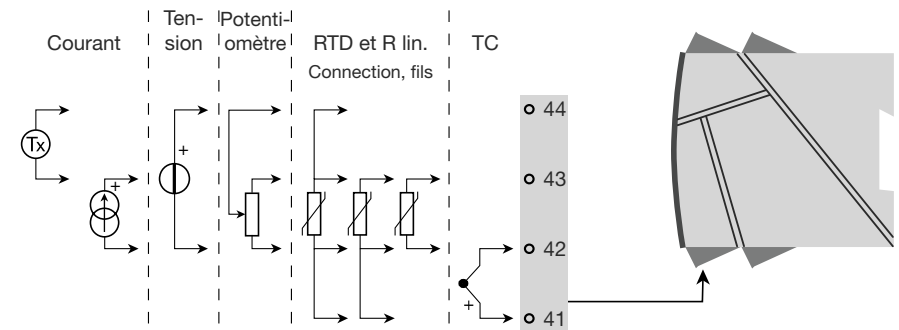
- Affichage LCD en quatre lignes; Ligne 1 (5,57 mm de haut) affiche le signal d'entrée, ligne 2 (3,33 mm de haut) affiche les unités, ligne 3 (3,33 mm de haut) affiche la sortie analogique ou le numéro de repère et ligne 4 affiche l'état de communication et des relais.
- L'accès à la programmation peut être bloquée par un mot de passe. Ce mot de passe est sauvegardé dans le transmetteur afin d'assurer un haut niveau de protection contre les modifications non autorisées.

Montage / installation:

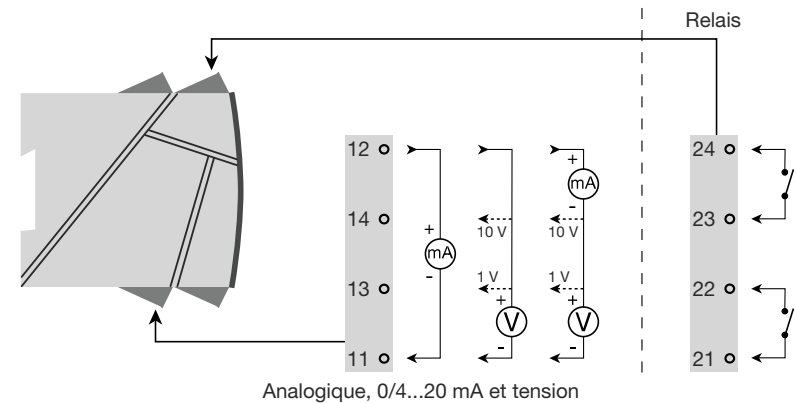
- Cliquer le 4501 sur la face avant du 4116.

Applications

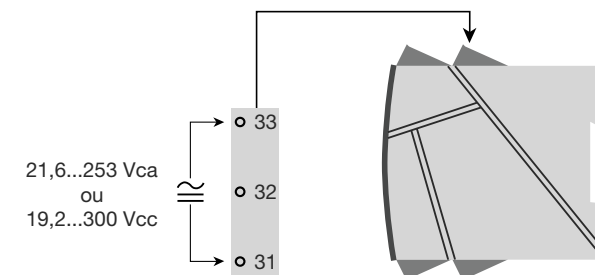
Signaux d'entrée:



Signaux de sortie:



Alimentation:



REFERENCES DE COMMANDE:

4116 = Transmetteur universel

4501 = Indicateur / façade de programmation

Spécifications électriques:

Plage des spécifications:

-20°C à +60°C

Spécifications communes:

Tension d'alimentation universelle 21,6...253 Vca, 50...60 Hz
ou 19,2...300 Vcc
Consommation max. ≤ 2,5 W
Fusible 400 mA SB / 250 Vca
Tension d'isolation, test / opération 2,3 kVca / 250 Vca
Interface de communication Façade de programmation 4501
Rapport signal / bruit Min. 60 dB (0...100 kHz)
Temps de réponse (0...90%, 100...10%):
 Entrée température ≤ 1 s
 Entrée mA / V ≤ 400 ms
Température d'étalonnage 20...28°C
Précision, la plus grande des valeurs générales et de base:

Valeurs générales		
Type d'entrée	Précision absolue	Coefficient de température
Toutes	≤ ±0,1% de l'EC	≤ ±0,01% de l'EC / °C

Valeurs de base		
Type d'entrée	Précision de base	Coefficient de température
mA	≤ ±4 µA	≤ ±0,4 µA / °C
Volt	≤ ±20 µV	≤ ±2 µV / °C
Pt100	≤ ±0,2°C	≤ ±0,01°C / °C
R lin.	≤ ±0,1 Ω	≤ ±0,01 Ω / °C
Potentiomètre	≤ ±0,1 Ω	≤ ±0,01 Ω / °C
Type TC: E, J, K, L, N, T, U	≤ ±1°C	≤ ±0,05°C / °C
Type TC: B, R, S, W3, W5, LR	≤ ±2°C	≤ ±0,2°C / °C

Immunité CEM..... < ±0,5% de l'EC
Immunité CEM améliorée:
NAMUR NE 21, critère A, burst < ±1% de l'EC

Tensions auxiliaires:

Alimentation 2-fils (borne 44...43) 25...16 Vcc / 0...20 mA
Taille max. des fils 1 x 2,5 mm² fil multibrins
Pression max. avant
déformation de la vis..... 0,5 Nm
Humidité relative < 95% HR (sans cond.)
Dimensions, sans façade 4501 (HxLxP) 109 x 23,5 x 104 mm
Dimensions, avec façade 4501 (HxLxP) 109 x 23,5 x 116 mm
Étanchéité (boîtier / bornier)..... IP50 / IP20
Poids 170 g / 185 g avec 4501

Entrée RTD, résistance linéaire et potentiomètre:

Type d'entrée	Valeur min.	Valeur max.	Norme
Pt100	-200°C	+850°C	IEC60751
Ni100	-60°C	+250°C	DIN 43760
R lin.	0 Ω	10000 Ω	-
Potentiomètre	10 Ω	100 kΩ	-

Entrée pour types RTD:

Pt10, Pt20, Pt50, Pt100, Pt200, Pt400, Pt500, Pt1000
Ni50, Ni100, Ni120, Ni1000

Résistance de ligne max. par fil, RTD..... 50 Ω

Courant de capteur, RTD Nom. 0,2 mA
 Effet de la résistance de ligne
 3- / 4-fils, RTD < 0,002 Ω / Ω
 Détection de rupture capteur, RTD Oui
 Détection de court circuit, RTD < 15 Ω

Entrée TC:

Type	Valeur min.	Valeur max.	Norme
B	+400°C	+1820°C	IEC 60584-1
E	-100°C	+1000°C	IEC 60584-1
J	-100°C	+1200°C	IEC 60584-1
K	-180°C	+1372°C	IEC 60584-1
L	-200°C	+900°C	DIN 43710
N	-180°C	+1300°C	IEC 60584-1
R	-50°C	+1760°C	IEC 60584-1
S	-50°C	+1760°C	IEC 60584-1
T	-200°C	+400°C	IEC 60584-1
U	-200°C	+600°C	DIN 43710
W3	0°C	+2300°C	ASTM E988-90
W5	0°C	+2300°C	ASTM E988-90
LR	-200°C	+800°C	GOST 3044-84

Compensation de soudure froide (CSF)
 par capteur interne < ±1,0 °C
 Détection de rupture capteur,
 tous types de TC Oui
 Courant de capteur:
 pendant la détection Nom. 2 µA
 si non 0 µA

Entrée courant:

Gamme de mesure -1...25 mA
 Gammes de mesure programmables 0...20 et 4...20 mA
 Résistance d'entrée Nom. 20 Ω + PTC 50 Ω
 Détection d'erreur capteur:
 interruption de la boucle 4...20 mA Oui

Entrée tension:

Gamme de mesure -20 mV...12 Vcc
 Gammes de mesure programmables 0...1 / 0,2...1 / 0...5 / 1...5 /
 0...10 et 2...10 Vcc
 Résistance d'entrée Nom. 10 MΩ

Sortie courant:

Gamme de signal (EC) 0...20 mA

Gammes de signal programmables 0...20 / 4...20 /
 20...0 et 20...4 mA
 Charge (max.) 20 mA / 800 Ω / 16 Vcc
 Stabilité de charge ≤ 0,01% de l'EC / 100 Ω
 Détection erreur capteur 0 / 3,5 / 23 mA / aucune
 NAMUR NE 43 haut / bas d'échelle 23 mA / 3,5 mA
 Limite de sortie:
 signal 4...20 et 20...4 mA 3,8...20,5 mA
 signal 0...20 et 20...0 mA 0...20,5 mA
 Limite de courant ≤ 28 mA

Sortie tension:

Gamme de signal 0...10 Vcc
 Gammes de signal programmables 0...1 / 0,2...1 / 0...10 / 0...5 /
 1...5 / 2...10 / 1...0 / 1...0,2 / 5...0 /
 5...1 / 10...0 et 10...2 V
 Charge (min.) 500 kΩ

Sorties relais:

Fonctions relais Consigne, Fenêtre, Erreur capteur,
 Power et Off
 Hystérésis, en % / comptes 0,1...25% / 1...2999
 Délai On / Off 0...3600 s
 Action en cas d'erreur capteur Ouverture / Fermeture / Maintien
 Tension max. 250 VRMS
 Courant max. 2 A / ca ou 1 A / cc
 Puissance ca max. 500 VA

Agréments et homologations:

CEM (EMC) 2004/108/CE:
 Emission et immunité EN 61326
 DBT 73/23/CEE EN 61010-1
 *UL, Standard for Safety UL 508

* approbation en attente pour l'automne 2005

EC = échelle configurée

Indication dans le 4501 de la détection erreur capteur et du signal d'entrée hors d'échelle:

Vérifications erreur capteur:		
Module:	Configuration	Détection erreur capteur
4116	R1, ERR.ACT=NONE - R2, ERR.ACT=NONE, OUT.ERR=NONE.	OFF
	Autre:	ON

Indication de dépassement d'échelle (IN.LO, IN.HI): En dépassement de l'échelle définie du convertisseur A/D ou des standards températures			
Entrée	Plage	Affichage	Limite
VOLT	0...1 V / 0,2...1 V	IN.LO	< -25 mV
		IN.HI	> 1,2 V
	0...10 V / 2...10 V	IN.LO	< -25 mV
		IN.HI	> 12 V
CURR	0...20 mA / 4...20 mA	IN.LO	< -1,05 mA
		IN.HI	> 25,05 mA
LIN.R	0...800 Ω	IN.LO	< 0 Ω
		IN.HI	> 1075 Ω
	0...10 kΩ	IN.LO	< 0 Ω
		IN.HI	< 110 kΩ
POTM	-	IN.LO	< -0,5 %
		IN.HI	> 100,5 %
TEMP	TC / RTD	IN.LO	< plage de températ. -2°C
		IN.HI	> plage de températ. +2°C

Détection erreur capteur (SE.BR, SE.SH):			
Entrée	Plage	Affichage	Limite
CURR	Rupture de boucle (4...20 mA)	SE.BR	<= 3,6 mA; >= 21 mA
POTM	Tous, SE.BR sur toutes connexions 3-fils	SE.BR	> env. 126 kΩ
LIN.R	0...800 Ω	SE.BR	> env. 875 Ω
	0...10 kΩ	SE.BR	> env. 11 kΩ
TEMP	TC	SE.BR	> env. 750 kΩ / (1,25 V)
	RTD, 2-fils	SE.BR	> env. 15 kΩ
	Pas de SE.SH pour Pt10, Pt20 et Pt50	SE.SH	< env. 15 Ω
	RTD, 3-fils	SE.BR	> env. 15 kΩ
	Pas de SE.SH pour Pt10, Pt20 et Pt50	SE.SH	< env. 15 Ω
	RTD, 4-fils	SE.BR	> env. 15 kΩ
Pas de SE.SH pour Pt10, Pt20 et Pt50	SE.SH	< env. 15 Ω	

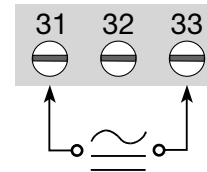
Affichage en dessous du mini. / au-dessus du maxi (-1999, 9999):			
Entrée	Plage	Affichage	Limite
Tous	Tous	-1999	Indication <-1999
		9999	Indication >9999

Indication erreur matériel		
Recherche erreurs	Affichage	Cause d'erreur
Vérification de la communication entre l'UC / ADC	HW.ER	Erreur permanente de l'ADC
Vérification du capteur CSF interne	CJ.ER	Défaut capteur CSF
Vérification complète de la mémoire RAM	RA.ER	Erreur dans la mém. RAM
Vérification complète de la mémoire FLASH	FL.ER	Erreur dans la mém. FLASH
Vérification de la sortie analogique	AO.ER	Erreur de la sortie analog.
Vérific. si la config. gardée en 4501 correspond au module	TY.ER	Config. n'est pas 4116
Vérification de la communication entre 4501 / 4116	NO.CO	Erreur de connexion

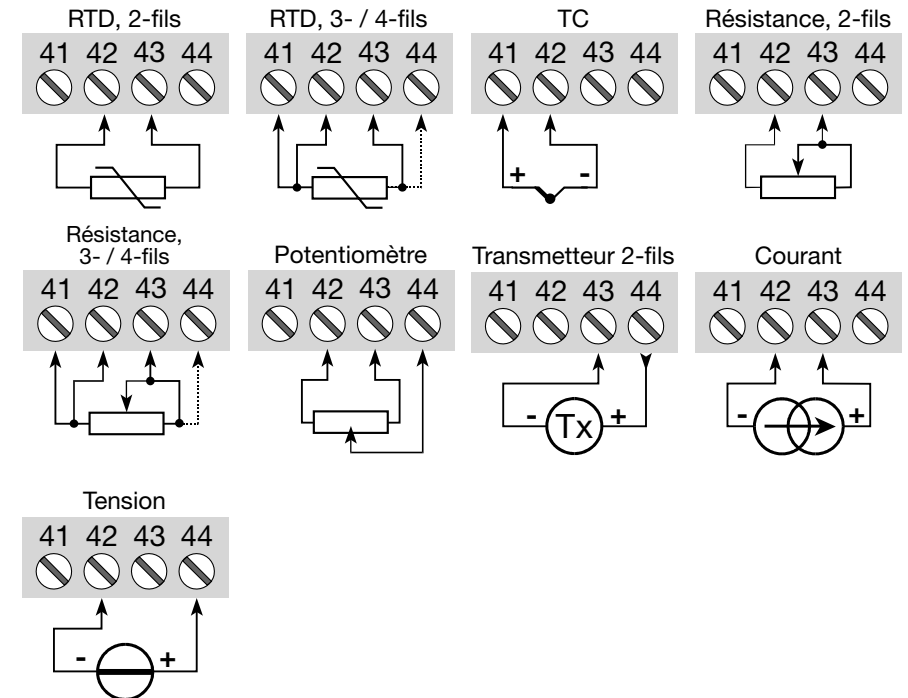
! Les indications d'erreur clignotent toutes les secondes. Un texte d'aide explique l'erreur.

CONNEXIONS:

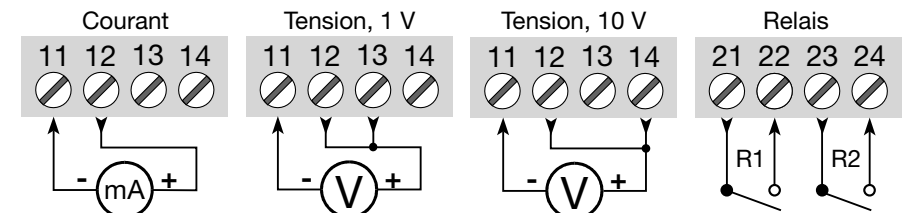
Alimentation:



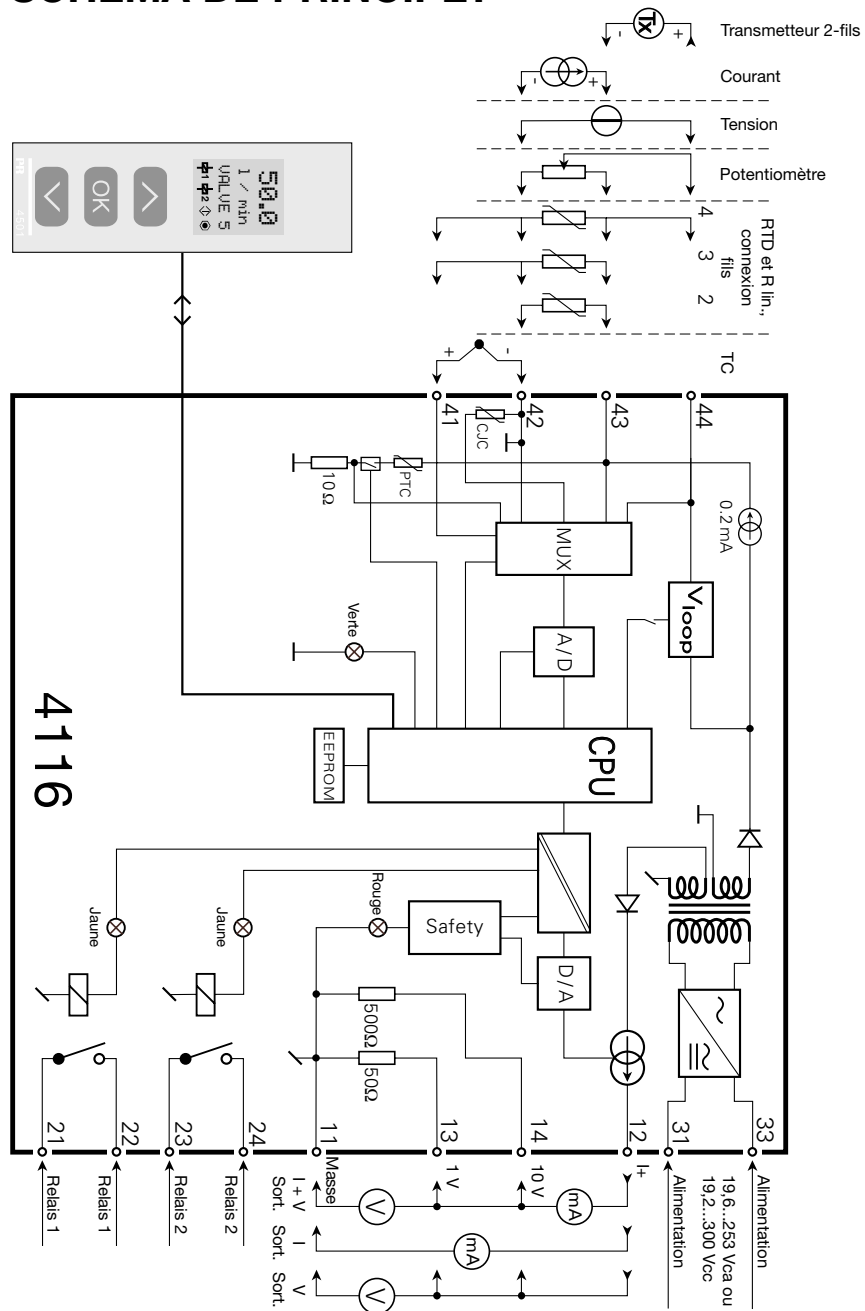
Entrées:



Sorties:



SCHEMA DE PRINCIPE :



PROGRAMMATION / OPERATION DES TOUCHES DE FONCTION

Documentation pour le diagramme de programmation.

Généralités :

Lors de la configuration de l'indicateur vous êtes guidés tout au long des paramètres du menu ; ainsi vous pouvez choisir le réglage qui correspond à votre application. Pour chaque menu il y a un texte d'aide qui défile en ligne 3 de l'indicateur.

La configuration se fait à l'aide des 3 touches de fonction :

- ⬆️ Incrémenter la valeur numérique ou choisir le paramètre suivant
- ⬇️ Décrémenter la valeur numérique ou choisir le paramètre précédent
- Ⓞ Validier les valeurs choisies et fin du menu

Une fois la configuration terminée, l'indicateur retournera sur l'état défaut 1.0.

En appuyant et maintenant la touche Ⓞ l'indicateur retourne au menu précédent ou sur l'état défaut (1.0) sans sauvegarde des modifications éventuelles apportées à la configuration.

Si aucune touche n'est activée pendant 1 minute, l'indicateur retournera sur l'état défaut sans sauvegarde des modifications éventuelles apportées à la configuration.

Information complémentaire :

Réglage rapide des consignes et test des relais : Ces menus permettent de changer rapidement les consignes et de tester le fonctionnement des relais quand le menu RéglageRapide est activé. Cette fonction est seulement accessible quand les relais ont la fonction consigne et sont contrôlés par une consigne.

En appuyant sur les touches ⬆️ et ⬇️ simultanément, le test des relais est activé et le relais change d'état.

En appuyant sur la touche Ⓞ le changement de la consigne est sauvegardé.

En appuyant sur la touche Ⓞ pour plus d'une seconde, l'indicateur retourne sur l'état défaut (1.0) sans sauvegarde du changement de la consigne.

Protection par mot de passe : L'accès à la programmation peut être bloqué par un mot de passe. Ce mot de passe est sauvegardé dans le transmetteur afin d'assurer un haut niveau de protection contre les modifications non autorisées. Le mot de passe usine 2008 permet l'accès à tous les menus de configuration.

Informations relatives au signal et erreur capteur sur la façade 4501

Erreur capteur (voir limites dans tableau) est affiché par SE.BR (rupture capteur) ou SE.SH (court circuit). Signal hors limite (voir tableau des limites) est affiché par IN.LO (limite basse) ou IN.HI (limite haute). L'affichage de l'erreur se fait sur la ligne 3 en format texte avec le rétro-éclairage lumineux clignotant. La ligne 4 de l'affichage indique l'état des relais 1 et 2, COM (balle clignotante) qui indique l'état de fonctionnement du 4501, et la flèche montante/descendante indique la tendance du signal d'entrée.

Si figure 1 ou figure 2 clignote ceci indique que l'appareil a détecté un dépassement du seuil et que le relais est en mode «délai». Lorsque le délai est dépassé et que le relais à enclenché / déclenché l'indication relais apparaît ou disparaît.

Indication du signal et erreur capteur sans la façade

L'état du module peut être lu sur la façade à l'aide des voyants rouge/vert.

Voyant vert clignotant à 13 Hz indique l'état normal de fonctionnement.

Voyant vert clignotant à 1 Hz indique l'erreur capteur.

Voyant vert fixe indique une erreur interne.

Voyant rouge fixe indique erreur fatale.

Fonctions des relais

5 différentes fonctions peuvent être sélectionnées :

Consigne: Fonctionnement en relais à seuils.

Fenêtre: Le relais a une fenêtre définie par le seuil bas et haut.
Des deux cotés de la fenêtre le relais a le même état.

Fonction erreur: Le relais est activé en cas d'erreur capteur.

Alimentation: Le relais est actif en présence de l'alimentation.

OFF: Le relais est désactivé.

Croissant / Décroissant: Les relais peuvent être actifs en mode croissant ou décroissant

Délais: Fonctions Délai "on" ou "off" peuvent être choisies pour les 2 relais entre 0...3600 s.

Hystérésis: L'hystérésis peut être configuré entre 0,1 et 25% de l'échelle ou entre 1 et 2999 pts.



Fonctions avancées

L'unité donne accès à un certain nombre de fonctions avancées qui sont accessibles en répondant «Oui» à «adv.set».

Configuration de l'affichage: Il est possible de régler la luminosité et le rétro-éclairage. Enregistrement d'un numéro de repère à 6 caractères alphanu-

mériques. Sélection de l'affichage de la valeur de sortie ou du repère sur ligne 3 de l'indicateur.

Calibration du process en 2 points: L'unité peut procéder à une calibration en 2 points. Le point mini du signal d'entrée (pas nécessairement 0%) est appliquée et la valeur actuelle est entrée. Ensuite le point maxi du signal (pas nécessairement 100%) est appliquée et la valeur actuelle est entrée. Si vous validez ces points, l'appareil va fonctionner selon cet ajustement. Si plus tard vous souhaitez modifier ou changer de type d'entrée l'unité reviendra à la calibration usine.

Fonction simulation: Si vous validez le point «EN.SIM» il est possible de simuler un signal d'entrée à l'aide des flèches et ainsi contrôler le signal de sortie haut et bas. Lorsque vous validez le point par , l'unité retourne à son mode normal. Il est possible avec les flèches en façade d'activer le relais 1 et le relais 2. Vous devez sortir du menu en pressant  (pas de time-out).

Mot de passe: Ici vous pouvez choisir un mot de passe allant de 0000 à 9999 afin de protéger la programmation. L'unité est livrée sans mot de passe. Si par erreur vous verrouillez l'unité par un mot de passe, vous pouvez toujours l'annuler par le mot de passe 2008.

Langue: Dans le menu «choix de la langue», vous pouvez sélectionner 7 différentes langues pour le texte d'aide. Choix entre: Anglais, allemand, français, italien, espagnol, suédois et danois.

Auto-diagnostic

L'unité effectue la fonction auto-diagnostic des circuits internes.

Voici les erreurs possibles affichées sur l'unité 4501 :

HW.ER = Erreur permanente dans le convertisseur

CJ.ER = Erreur capteur CJC (compensation soudure froide)

RA.ER = Erreur RAM

FL.ER = Erreur flash

AO.ER = Erreur sortie analogique

TY.ER = Configuration du 4501 différente du type de produit

NO.CO = Erreur de connexion

Sélection des unités

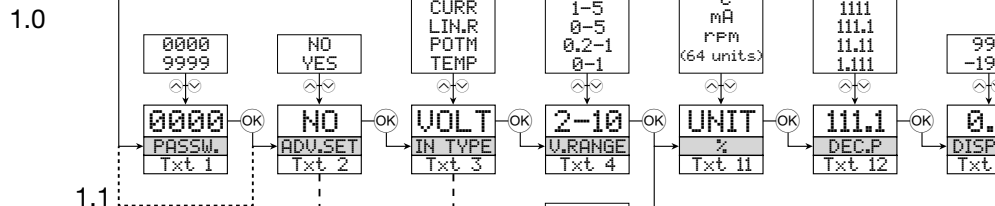
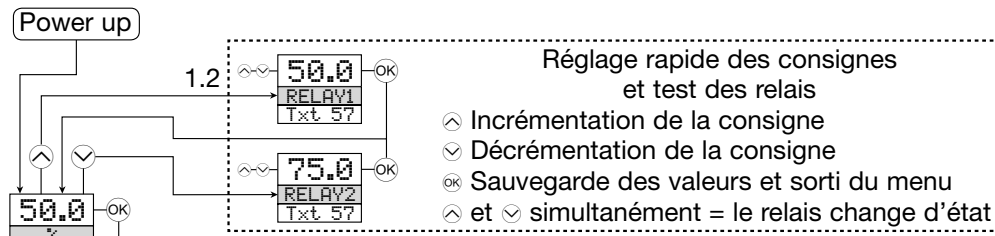
Après avoir choisi le type de signal d'entrée, vous pouvez choisir l'unité de valeur du process pour l'affichage en texte ligne 2 (voir tableau). En sélectionnant une entrée température, l'unité de mesure sur l'afficheur est en Celsius ou Fahrenheit.

Diagramme de programmation

Si aucune touche n'est actionnée pendant 1 minute, l'indicateur retourne sur l'état défaut sans sauvegarde des modifications éventuelles apportées à la configuration.

- ⊙ Incrémenter la valeur / choisir paramètre suivant
- ⊙ Décrémenter la valeur / choisir paramètre précédent
- ⊙ Valider les valeurs choisies et fin du menu

Maintien ⊙ Retour au menu précédent / retour au menu 1.0 sans sauvegarde



1.0 = Etat défaut.
Ligne 1 affiche le signal d'entrée.
Ligne 2 affiche les unités - UNIT.
En appuyant simultanément ⊙ et ⊙, l'affichage en ligne 3 alterne entre A.Out. et TAG.
Ligne 4 affiche l'état des relais et de communication.

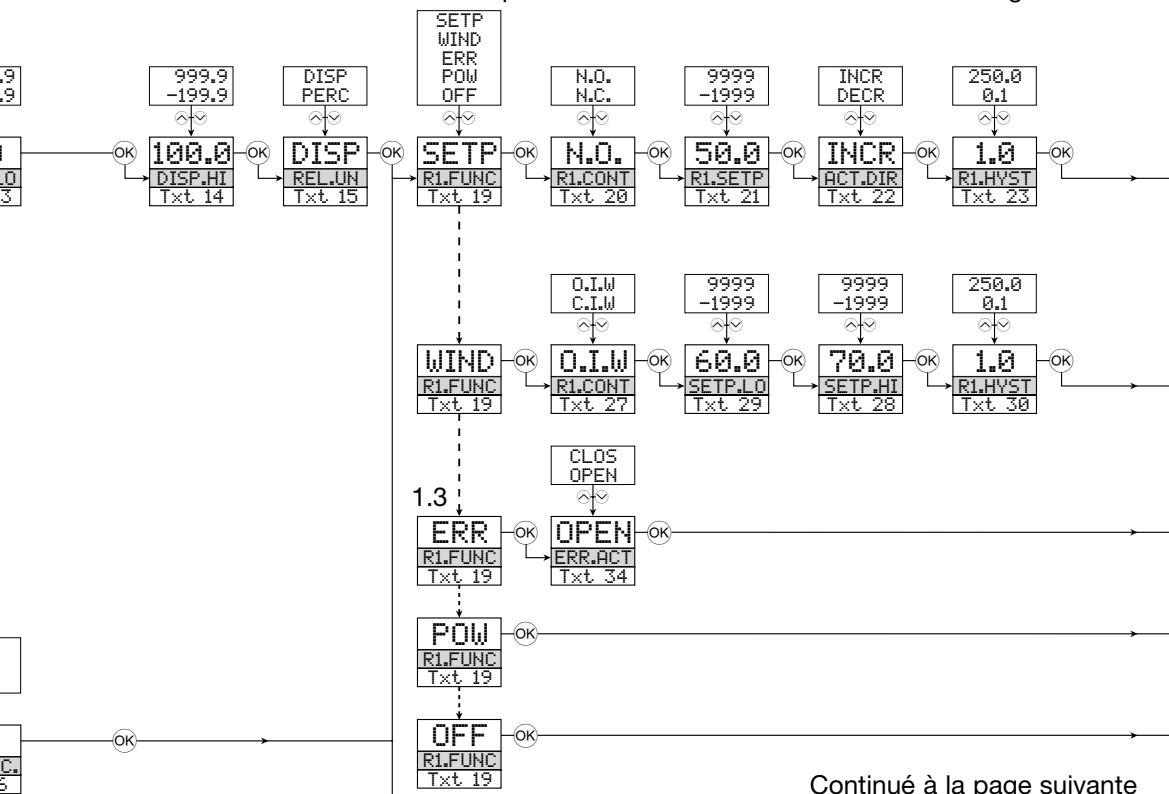
1.1 = Seulement si l'indicateur est protégé par un mot de passe

1.2 = Seulement si le RéglageRapide est activé et le relais a la fonction consigne.

1.3 = Ne vaut pas pour les signaux d'entrée: 0...20 mA et tension.

1.4 = Seulement si le signal d'entrée est température.

Continué à la page Diagramme de programmation ADV.SET



Choix de l'UNITE :

°C	m/s	g	GW	uS
°F	m/min	N	MW	%
°K	m/h	Pa	kW	m3/min
m	in/s	MPa	HP	m3/h
cm	ft/s	kPa	A	L/s
mm	in/min	hPa	kA	L/min
ft	ft/min	bar	mA	L/h
in	in/h	mbar	uA	gal/min
yd	ft/h	kJ	V	gal/h
m3	rem	Wh	kV	t/h
L	Hz	MWh	mV	mol
s	t	kWh	Ohm	PH
min	kg	W	S	

Continué à la page suivante

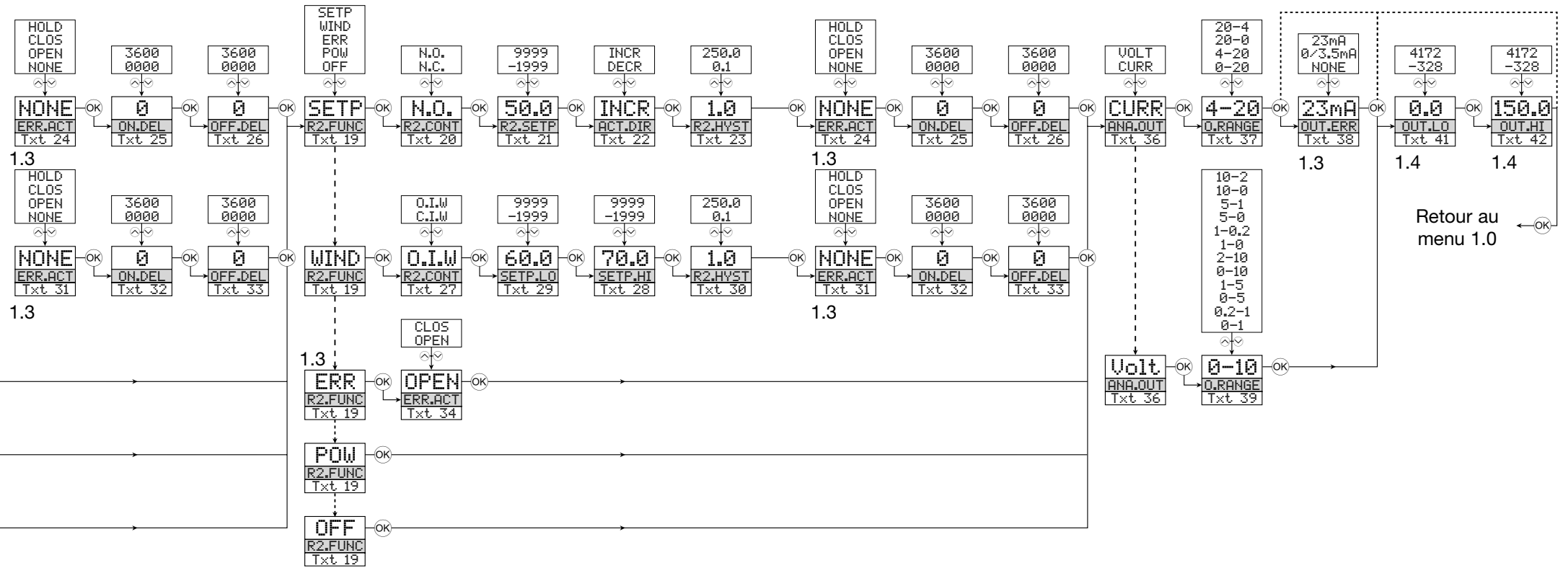
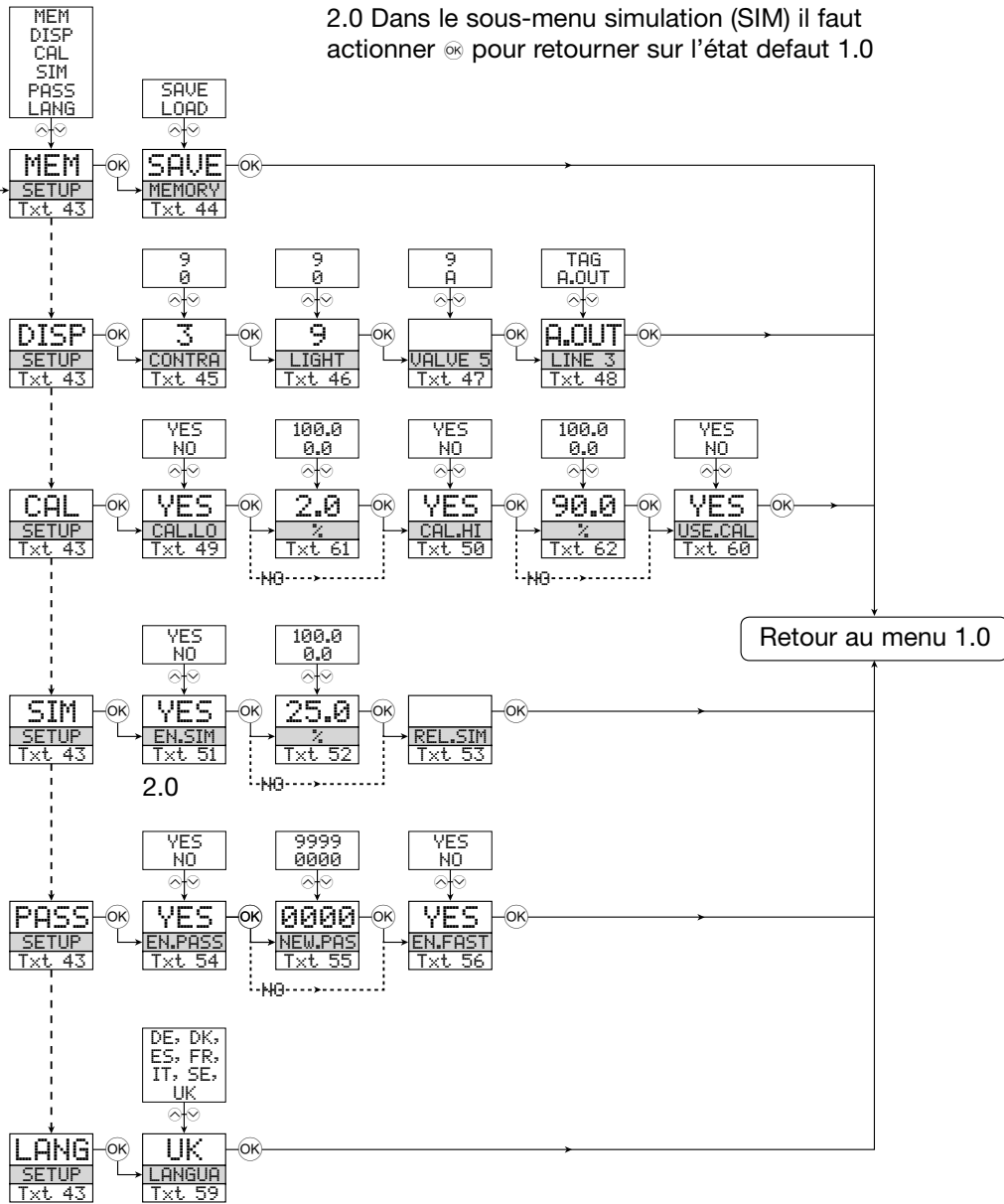


Diagramme de programmation

Réglage avancé (ADV.SET)

2.0 Dans le sous-menu simulation (SIM) il faut actionner **OK** pour retourner sur l'état default 1.0



Le menu déroulant en ligne 3 de l'indicateur

- [01] Entrer mot de passe correct
- [02] Aller dans le menu de configuration avancée ?
- [03] Sélectionner entrée température
Sélectionner entrée potentiomètre
Sélectionner entrée résistance linéaire
Sélectionner entrée courant
Sélectionner entrée tension
- [04] Sélectionner gamme d'entrée 0.0-1 V
Sélectionner gamme d'entrée 0.2-1 V
Sélectionner gamme d'entrée 0-5 V
Sélectionner gamme d'entrée 1-5 V
Sélectionner gamme d'entrée 0-10 V
Sélectionner gamme d'entrée 2-10 V
- [05] Sélectionner gamme d'entrée 0-20 mA
Sélectionner gamme d'entrée 4-20 mA
- [06] Sélectionner connexion capteur 2-fils
Sélectionner connexion capteur 3-fils
Sélectionner connexion capteur 4-fils
- [07] Régler valeur de résistance basse
- [08] Régler valeur de résistance haute
- [09] Sélectionner Celsius comme unité de température
Sélectionner Fahrenheit comme unité de température
- [10] Sélectionner type de capteur TC
Sélectionner type de capteur Ni
Sélectionner type de capteur Pt
- [11] Sélectionner unités d'affichage
- [12] Sélectionner position du point décimale
- [13] Régler gamme d'affichage basse
- [14] Régler gamme d'affichage haute
- [15] Régler les relais en pourcentages de la gamme d'entrée
Régler les relais en unités d'affichage
- [16] Sélectionner Pt10 comme type de capteur
Sélectionner Pt20 comme type de capteur
Sélectionner Pt50 comme type de capteur
Sélectionner Pt100 comme type de capteur
Sélectionner Pt200 comme type de capteur
Sélectionner Pt400 comme type de capteur
Sélectionner Pt500 comme type de capteur
Sélectionner Pt1000 comme type de capteur
- [17] Sélectionner NI50 comme type de capteur
Sélectionner NI100 comme type de capteur
Sélectionner NI120 comme type de capteur
Sélectionner NI1000 comme type de capteur
- [18] Sélectionner TC-B comme type de capteur
Sélectionner TC-E comme type de capteur
Sélectionner TC-J comme type de capteur
Sélectionner TC-K comme type de capteur
Sélectionner TC-L comme type de capteur
Sélectionner TC-N comme type de capteur
Sélectionner TC-R comme type de capteur
Sélectionner TC-S comme type de capteur
Sélectionner TC-T comme type de capteur
Sélectionner TC-U comme type de capteur
Sélectionner TC-W3 comme type de capteur
Sélectionner TC-W5 comme type de capteur
- [19] Sélectionner TC-Lr comme type de capteur
Sélect. fonction OFF - le relais est OFF en permanence
Sélect. fonction POWER - relais indique état d'alim. OK
Sélect. frct. ERREUR - relais indique unique. err. capteur
Sélect. fonction FENETRE - relais contrôlé par 2 consignes
Sélect. fonction CONSIGNE - relais contrôlé par 1 consigne
- [20] Sélectionner contact Normalement Fermé
Sélectionner contact Normalement Ouvert
Régler la consigne du relais
- [21] Activer le relais pour un signal descendant
- [22] Activer le relais pour un signal montant
- [23] Régler l'hystérésis du relais
- [24] Pas d'action d'erreur - état non-défini en cas d'erreur
Ouvrir contact du relais en cas d'erreur
- Fermer contact du relais en cas d'erreur
- Maintenir état du relais en cas d'erreur
- [25] Régler le délai ON du relais en secondes
- [26] Régler le délai OFF du relais en secondes
- [27] Contact du relais est fermé dans la fenêtre
Contact du relais est ouvert dans la fenêtre
- [28] Régler la consigne haute de la fenêtre relais
- [29] Régler la consigne basse de la fenêtre relais
- [30] Régler l'hystérésis de la fenêtre relais
- [31] Pas d'action d'erreur - état non-défini en cas d'erreur
Ouvrir contact du relais en cas d'erreur
Fermer contact du relais en cas d'erreur
Maintenir état du relais en cas d'erreur
- [32] Régler le délai ON du relais en secondes
- [33] Régler le délai OFF du relais en secondes
- [34] Ouvrir contact du relais en cas d'erreur
Fermer contact du relais en cas d'erreur
- [36] Sélect. courant comme type de sortie analogique
Sélect. tension comme type de sortie analogique
- [37] Sélectionner gamme de sortie 0-20 mA
Sélectionner gamme de sortie 4-20 mA
Sélectionner gamme de sortie 20-0 mA
Sélectionner gamme de sortie 20-4 mA
- [38] Sélectionner aucune action d'erreur - la sortie n'est pas définie en cas d'erreur
Sélectionner bas d'échelle en cas d'erreur
Sélect. NAMUR NE43 bas d'échelle en cas d'erreur
Sélect. NAMUR NE43 haut d'échelle en cas d'erreur
- [39] Sélectionner gamme de sortie 0.0-1 V
Sélectionner gamme de sortie 0.2-1 V
Sélectionner gamme de sortie 0-5 V
Sélectionner gamme de sortie 1-5 V
Sélectionner gamme de sortie 0-10 V
Sélectionner gamme de sortie 2-10 V
Sélectionner gamme de sortie 1-0.0 V
Sélectionner gamme de sortie 1-0.2 V
Sélectionner gamme de sortie 5-0 V
Sélectionner gamme de sortie 5-1 V
Sélectionner gamme de sortie 10-0 V
Sélectionner gamme de sortie 10-2 V
- [41] Régler la température basse de la sortie analogique
- [42] Régler la température haute de la sortie analogique
- [43] Aller dans la configuration du mot de passe
Aller dans le mode simulation
Exécuter calibration de process
Aller dans la configuration d'affichage
Exécuter opérations de mémoire
- [44] Charger la configuration sauvegardée en 4116
Sauvegarder la configuration du 4116 dans le 4501
- [45] Ajuster le contraste LCD
- [46] Ajuster le rétro-éclairage LCD
- [47] Entrer numéro repère de 6 caractères
- [48] Valeur de la sortie analogique affichée en ligne 3
Numéro repère affiché en ligne 3
- [49] Calibrer l'entrée basse à la valeur de process ?
- [50] Calibrer l'entrée haute à la valeur de process ?
- [51] Permettre mode de simulation ?
- [52] Régler la valeur de simulation en entrée
- [53] Simulation relais - utiliser \triangle et ∇ pour alterner entre relais 1 et 2
- [54] Permettre protection par mot de passe ?
- [55] Entrer nouveau mot de passe
- [56] Permettre la fonctionnalité RéglageRapide ?
- [57] Consigne relais - Appuyer sur \otimes pour sauvegarder
- [58] Consigne relais - Lecture
- [59] Sélectionner langue
- [60] Utiliser valeurs de calibration process ?
- [61] Régler valeur de la position basse de la calibration
- [62] Régler valeur de la position haute de la calibration

Illustration graphique de l'action de relais consigne :

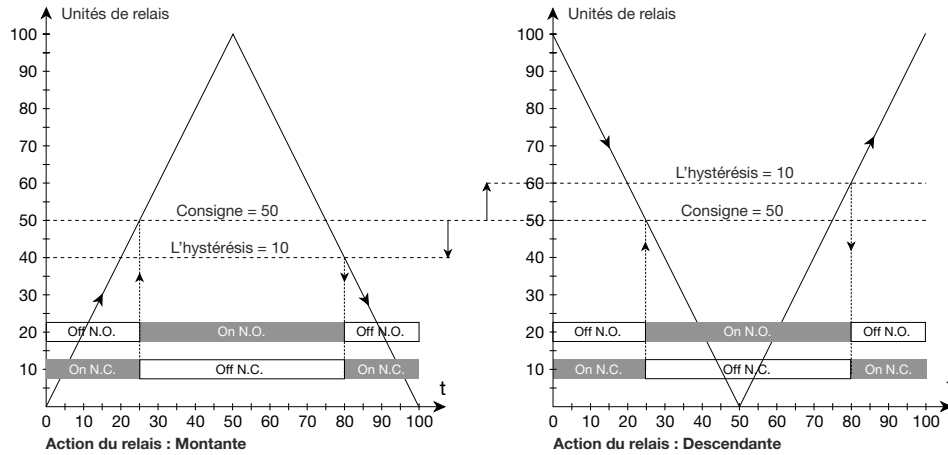
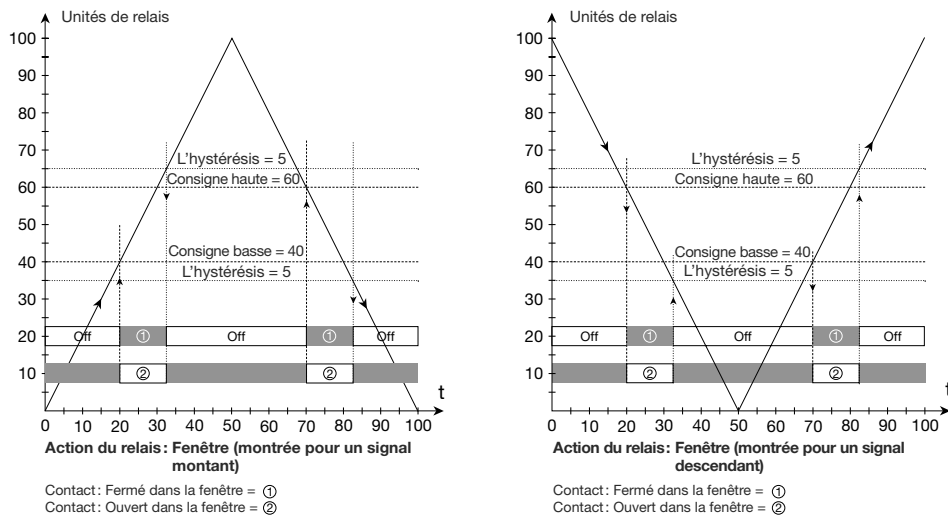


Illustration graphique de l'action de relais fenêtre :



UNIVERSAL-MESSUMFORMER

PReasy 4116

INHALTSVERZEICHNIS

Warnungen	80
Sicherheitsregeln	81
Konformitätserklärung	83
Zerlegung des Systems 4000	84
Erweiterte Merkmale	85
Verwendung.....	85
Technische Merkmale.....	85
PR 4501 Display / Programmierfront	86
Anwendungen	87
Bestellangaben.....	88
Elektrische Daten	88
Visualisierung im 4501: Sensorfehlererkennung und Eingangssignal außerhalb des Bereichs	91
Anschlüsse	93
Blockdiagramm	94
Konfiguration / Bedienung der Funktionstasten	95
Flussdiagramm	98
Flussdiagramm, Erweiterte Einstellungen (ADV.SET).....	102
Scrollender Hilfetext im Display Zeile 3	103
Graphische Abbildung der Relaisfunktion Sollwert	104
Graphische Abbildung der Relaisfunktion Fenster	104



**ALLGE-
MEINES**

WARNUNG!

Dieses Modul ist für den Anschluss an lebensgefährliche elektrische Spannungen gebaut. Missachtung dieser Warnung kann zu schweren Verletzungen oder mechanischer Zerstörung führen.

Um eine Gefährdung durch Stromstöße oder Brand zu vermeiden müssen die Sicherheitsregeln des Handbuches eingehalten, und die Anweisungen befolgt werden.

Die Spezifikationswerte dürfen nicht überschritten werden, und das Modul darf nur gemäß folgender Beschreibung benutzt werden. Das Handbuch ist sorgfältig durchzulesen, ehe das Modul in Gebrauch genommen wird. Nur qualifizierte Personen (Techniker) dürfen dieses Modul installieren.

Wenn das Modul nicht wie in diesem Handbuch beschrieben benutzt wird, werden die Schutzeinrichtungen des Moduls beeinträchtigt.



**GEFÄHR-
LICHE
SPANNUNG**

WARNUNG!

Vor dem abgeschlossenen festen Einbau des Moduls darf daran keine gefährliche Spannung angeschlossen werden, und folgende Maßnahmen sollten nur in spannungslosem Zustand des Moduls und unter ESD-sicheren Verhältnisse durchgeführt werden:

Installation, Montage und Demontage von Leitungen.
Fehlersuche im Modul.

Reparaturen des Moduls und Austausch von Sicherungen dürfen nur von PR electronics A/S vorgenommen werden.



**INSTAL-
LATION**

WARNUNG

Zur Einhaltung der Sicherheitsabstände dürfen die Relaiskontakte des Moduls nicht an sowohl gefährliche und ungefährliche Spannung angeschlossen werden.

Das System 4000 muss auf eine DIN-Schiene nach DIN 46277 montiert werden.

ZEICHENERKLÄRUNGEN:



Dreieck mit Ausrufungszeichen: Warnung / Vorschrift. Vorgänge, die zu lebensgefährlichen Situationen führen können.



Die **CE-Marke** ist das sichtbare Zeichen dafür, dass das Modul die Vorschriften erfüllt.



Doppelte Isolierung ist das Symbol dafür, dass das Modul besondere Anforderungen an die Isolierung erfüllt.

SICHERHEITSREGELN

DEFINITIONEN:

Gefährliche Spannungen sind definitionsgemäß die Bereiche: 75...1500 Volt Gleichspannung und 50...1000 Volt Wechselspannung.

Techniker sind qualifizierte Personen, die dazu ausgebildet oder angeleitet sind, eine Installation, Bedienung oder evtl. Fehlersuche auszuführen, die sowohl technisch als auch sicherheitsmäßig vertretbar ist.

Bedienungspersonal sind Personen, die im Normalbetrieb mit dem Produkt die Drucktasten oder Potentiometer des Produktes einstellen bzw. bedienen und die mit dem Inhalt dieses Handbuches vertraut gemacht wurden.

EMPFANG UND AUSPACKEN:

Packen Sie das Modul aus, ohne es zu beschädigen und sorgen Sie dafür, dass das Handbuch stets in der Nähe des Moduls und zugänglich ist. Die Verpackung sollte beim Modul bleiben, bis dieses am endgültigen Platz montiert ist. Kontrollieren Sie beim Empfang, ob der Modultyp Ihrer Bestellung entspricht.

UMGEBUNGSBEDINGUNGEN:

Direkte Sonneneinstrahlung, starke Staubentwicklung oder Hitze, mechanische Erschütterungen und Stöße sind zu vermeiden; das Modul darf nicht Regen oder starker Feuchtigkeit ausgesetzt werden. Bei Bedarf muss eine Erwärmung, welche die angegebenen Grenzen für die Umgebungstemperatur überschreitet, mit Hilfe eines Kühlgebläses verhindert werden.

Alle Module gehören der Installationskategorie II, dem Verschmutzungsgrad 1 und der Isolationsklasse II an.

INSTALLATION:

Das Modul darf nur von Technikern angeschlossen werden, die mit den technischen Ausdrücken, Warnungen und Anweisungen im Handbuch vertraut sind und diese befolgen.

Sollten Zweifel bezüglich der richtigen Handhabung des Moduls bestehen, sollte man mit dem Händler vor Ort Kontakt aufnehmen. Sie können aber auch direkt mit **PR electronics GmbH, Bamlerstraße 92, D-45141 Essen, (Tel.: (0) 201 860 6660)** oder mit **PR electronics A/S, Lerbakken 10, DK-8410 Rønde, Dänemark (Tel.: +45 86 37 26 77)** Kontakt aufnehmen.

Die Installation und der Anschluss des Moduls haben in Übereinstimmung mit den geltenden Regeln des jeweiligen Landes bez. der Installation elektrischer Apparaturen zu erfolgen, u.a. bezüglich Leitungsquerschnitt, (elektrischer) Vor-Absicherung und Positionierung.

Eine Beschreibung von Eingangs- / Ausgangs- und Versorgungsanschlüssen befindet sich auf dem Blockschaltbild und auf dem seitlichen Schild.

Für Module, die dauerhaft an eine gefährliche Spannung angeschlossen sind, gilt:

Die maximale Größe der Vorsicherung beträgt 10 A und muss zusammen mit einem Unterbrecherschalter leicht zugänglich und nahe am Modul angebracht sein. Der Unterbrecherschalter soll derart gekennzeichnet sein, dass kein Zweifel darüber bestehen kann, dass er die Spannung für das Modul unterbricht.

KALIBRIERUNG UND JUSTIERUNG:

Während der Kalibrierung und Justierung sind die Messung und der Anschluss externer Spannungen entsprechend diesem Handbuch auszuführen, und der Techniker muss hierbei sicherheitsmäßig einwandfreie Werkzeuge und Instrumente benutzen.

BEDIENUNG IM NORMALBETRIEB:

Das Bedienungspersonal darf die Module nur dann einstellen oder bedienen, wenn diese auf vertretbare Weise in Schalttafeln o. ä. fest installiert sind, sodass die Bedienung keine Gefahr für Leben oder Material mit sich bringt. D. h., es darf keine Gefahr durch Berührung bestehen, und das Modul muss so plziert sein, dass es leicht zu bedienen ist.

REINIGUNG:

Das Modul darf in spannungslosem Zustand mit einem Lappen gereinigt werden, der mit destilliertem Wasser oder Spiritus leicht angefeuchtet ist.

HAFTUNG:

In dem Umfang, in welchem die Anweisungen dieses Handbuches nicht genau eingehalten werden, kann der Kunde PR electronics gegenüber keine Ansprüche geltend machen, welche ansonsten entsprechend der eingegangenen Kaufvereinbarungen existieren können.

KONFORMITÄTSERKLÄRUNG

Als Hersteller bescheinigt

PR electronics A/S

Lerbakken 10

DK-8410 Rønde

hiermit für das folgende Produkt:

Typ: 4116

Name: Universal-Messumformer

die Konformität mit folgenden Richtlinien und Normen:

EMV Richtlinien 2004/108/EG und nachfolgende Änderungen

EN 61326

Diese Erklärung ist in Übereinstimmung mit Artikel 10, Unterklausel 1 der EMV Richtlinie ausgestellt. Zur Spezifikation des zulässigen Erfüllungsgrades, siehe die Elektrische Daten des Moduls.

Die Niederspannungsrichtlinien 73/23/EWG und nachfolgende Änderungen

EN 61010-1

Rønde, 29. Juni 2005



Peter Rasmussen
Unterschrift des Herstellers

ZERLEGUNG DES SYSTEMS 4000

Zunächst ist gefährliche Spannung von den Anschlussklemmen zu trennen.

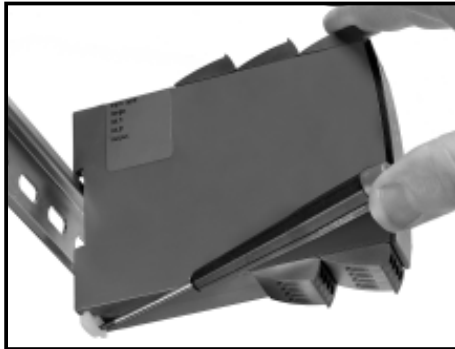


Abbildung 1:

Das Modul wird von der DIN-Schiene gelöst, indem man den unteren Verschluss löst.

UNIVERSAL-MESSUMFORMER PReasy 4116

- *Eingang für WTH, TE, Ohm, Potmeter, mA und V*
- *2-Draht-Versorgung > 16 V*
- *Montage auf DIN-Schiene oder Wand*
- *Ausgänge für Strom, Spannung und 2 Relais*
- *Universelle Versorgung mit AC oder DC*

Erweiterte Merkmale:

- Programmierbar mittels abnehmbare Frontdisplay (4501), Prozesskalibrierung, Signal- und Relaisimulation, Passwortschutz, Fehlerdiagnose und Wahl von Hilfetext auf mehreren Sprachen.

Verwendung:

- Elektronische, lineare Temperaturmessung mit Widerstandssensor oder Thermoelementsensoren.
- Umwandlung von linearer Widerstandsänderung in ein analoges Standardstrom / -Spannungssignal, z. B. von Magnetventilen, Schmetterlingsventilen oder lineare Bewegungen mit angeschlossene Potentiometer.
- Spannungsversorgung und Signaltrenner für 2-Draht-Messumformer.
- Prozesssteuerung mit 2 Paaren von potentialfreien Relaiskontakten die für jede Applikation angepasst werden können.
- Galvanische Trennung von Analogsignalen und Messung von Signalen, die nicht massegebunden sind.
- Das 4116 ist gemäß den strengsten Sicherheitsrichtlinien entwickelt und somit in Installationen mit SIL 2 Applikationen einsetzbar

Technische Merkmale:

- Wenn das 4116 in Kombination mit der Programmierfront eingesetzt wird, können alle operativen Parameter der entsprechenden Applikation angepasst werden. Das 4116 ist mit elektronischen Hardware-Schaltern ausgestattet und es ist nicht notwendig das Gerät zur Einstellung von DIP-Schaltern zu öffnen.
- Eine grüne / rote Leuchtdiode in der Front des Gerätes zeigt den normalen Betrieb und Fehlfunktionen an. Die gelben Leuchtdioden leuchten bei aktiviertem Ausgangsrelais.
- Ständige Prüfung wichtiger Speicherdaten aus Sicherheitsgründen.
- 2,3 kVAC galvanische Trennung der 4 Ports.

PR 4501 DISPLAY / PROGRAMMIERFRONT



Funktionalität:

Die einfache PReasy Menüstruktur leitet automatisch durch die relevanten Einstellungen. Der scrollende Hilfstext macht es sehr einfach diese Geräte einzusetzen. Sie finden weitere Beschreibungen der Funktionen und Programmierungsmöglichkeiten im Abschnitt "Konfiguration / Bedienung der Funktionstasten".

Anwendungen:

- Kommunikationsschnittstelle zur Änderung der operativen Parameter im 4116
- Kann von einem 4116 auf das nächste gesteckt werden um die Daten des ersten Messumformers auf den nächsten zu übertragen.
- Stationäres Display zur Visualisierung der Prozessdaten und des Status.

Technische Merkmale:

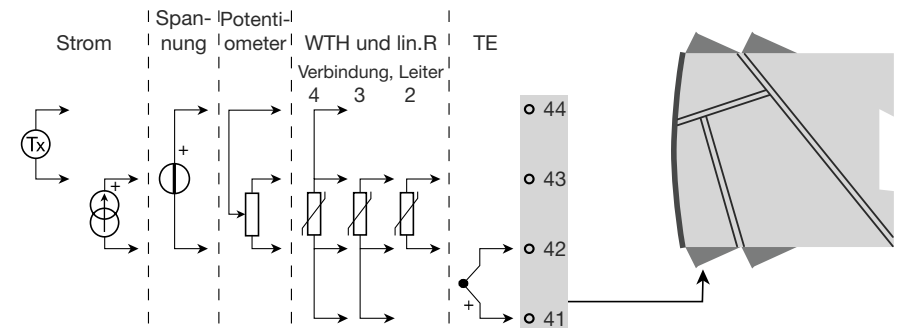
- LCD Display mit 4 Zeilen; Zeile 1 (5,57 mm hoch) zeigt das Eingangssignal, Zeile 2 (3,33 mm hoch) die Einheiten, Zeile 3 (3,33 mm hoch) den Analogausgang oder den Geräte-TAG und Zeile 4 den Kommunikations- und Relaisstatus an.
- Der Zugriff auf die Programmierung kann mit der Eingabe eines Passwortes blockiert werden. Das Passwort wird im Messumformer gespeichert, um den höchsten Grad an Schutz gegen nicht autorisierte Änderungen der Konfiguration sicherzustellen.

Montage / Installation:

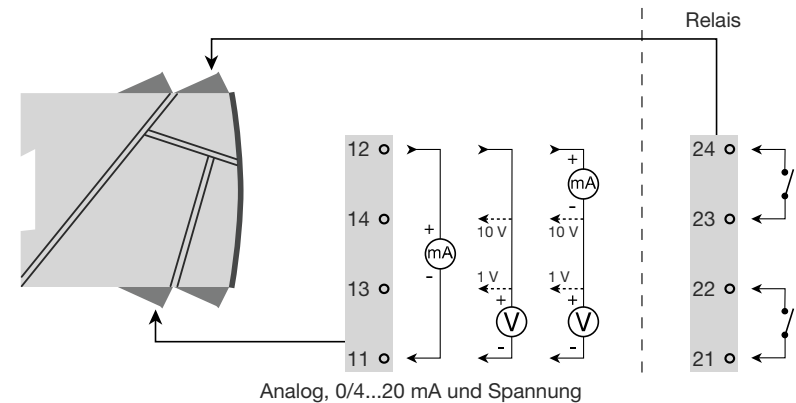
- Stecke das 4501 auf die Front des 4116.

Anwendungen

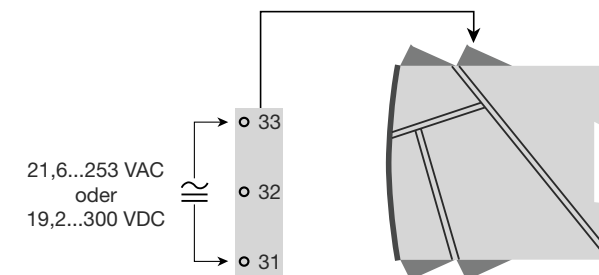
Eingangssignale:



Ausgangssignale:



Versorgung:



BESTELLANGABEN:

4116 = Universal-Messumformer
4501 = Display / Programmierfront

Elektrische Daten:

Umgebungstemperatur:

-20°C bis +60°C

Allgemeine Daten:

Universelle Versorgungsspannung 21,6...253 VAC, 50...60 Hz
oder 19,2...300 VDC
Stromverbrauch max..... ≤ 2,5 W
Sicherung 400 mA SB / 250 VAC
Isolationsspannung, Test / Betrieb..... 2,3 kVAC / 250 VAC
Kommunikationsschnittstelle Programmierfront 4501
Signal- / Rauschverhältnis Min. 60 dB (0...100 kHz)
Anprechzeit (0...90%, 100...10%):
 Temperatureingang ≤ 1 s
 mA- / V-Eingang ≤ 400 ms
Kalibrierungstemperatur 20...28°C
Genauigkeit: Der höhere Wert der allgemeinen Werte oder Grundwerte:

Allgemeine Werte		
Eingangsart	Absolute Genauigkeit	Temperaturkoeffizient
Alle	≤ ±0,1% d. Messsp.	≤ ±0,01% d. Messsp. / °C

Grundwerte		
Eingangsart	Grundgenauigkeit	Temperaturkoeffizient
mA	≤ ±4 µA	≤ ±0,4 µA / °C
Volt	≤ ±20 µV	≤ ±2 µV / °C
Pt100	≤ ±0,2°C	≤ ±0,01°C / °C
Lin. R	≤ ±0,1 Ω	≤ ±0,010 Ω / °C
Potentiometer	≤ ±0,1 Ω	≤ ±0,01 Ω / °C
TE-Typ: E, J, K, L, N, T, U	≤ ±1°C	≤ ±0,05°C / °C
TE-Typ: B, R, S, W3, W5, LR	≤ ±2°C	≤ ±0,2°C / °C

EMV Störspannungseinfluss < ±0,5% d. Messsp.
Erweiterte EMV Störfestigkeit:
NAMUR NE 21, Kriterium A, Burst..... < ±1% d. Messsp.

Hilfsspannungen:

2-Draht-Versorgung (Klemme 44...43) 25...16 VDC / 0...20 mA
Leitungsquerschnitt (max.)..... 1 x 2,5 mm² Litzen draht
Klemmschraubenanzugsmoment..... 0,5 Nm
Relative Luftfeuchtigkeit..... < 95% RF (nicht kond.)
Abmessungen, mit Frontdisplay (HxBxT).... 109 x 23,5 x 104 mm
Abmessungen , ohne Frontdisplay (HxBxT) 109 x 23,5 x 116 mm
Schutzart (Gehäuse / Klemme) IP50 / IP20
Gewicht 170 g / 185 g mit 4501

WTH-, linearer Widerstands- und Potentiometereingang:

Eingangsart	Min. Wert	Max. Wert	Norm
Pt100	-200°C	+850°C	IEC60751
Ni100	-60°C	+250°C	DIN 43760
Lin. R	0 Ω	10000 Ω	-
Potentiometer	10 Ω	100 kΩ	-

Eingang für TE-Typen:

Pt10, Pt20, Pt50, Pt100, Pt200, Pt400, Pt500, Pt1000
Ni50, Ni100, Ni120, Ni1000

Kabelwiderstand pro Leiter (max.), WTH 50 Ω

Fühlerstrom, WTH Nom. 0,2 mA

Wirkung des Leitungswiderstandes
(3- / 4-Leiter), WTH < 0,002 Ω / Ω
Fühlerfehlererkennung, WTH..... Ja
Kurzschlusserkennung, WTH..... < 15 Ω

TE-Eingang:

Typ	Min. Wert	Max. Wert	Norm
B	+400°C	+1820°C	IEC 60584-1
E	-100°C	+1000°C	IEC 60584-1
J	-100°C	+1200°C	IEC 60584-1
K	-180°C	+1372°C	IEC 60584-1
L	-200°C	+900°C	DIN 43710
N	-180°C	+1300°C	IEC 60584-1
R	-50°C	+1760°C	IEC 60584-1
S	-50°C	+1760°C	IEC 60584-1
T	-200°C	+400°C	IEC 60584-1
U	-200°C	+600°C	DIN 43710
W3	0°C	+2300°C	ASTM E988-90
W5	0°C	+2300°C	ASTM E988-90
LR	-200°C	+800°C	GOST 3044-84

Kompensationsgenauigkeit (CJC)
via interner Fühler < $\pm 1^\circ\text{C}$
Fühlerfehlererkennung, alle TE-Typen..... Ja
Fühlerfehlerstrom:
Bei Erkennung..... Nom. 2 μA
Sonst..... 0 μA

Stromeingang:

Messbereich -1...25 mA
Programmierbare Messbereiche 0...20 und 4...20 mA
Eingangswiderstand Nom. 20 Ω + PTC 50 Ω
Fühlerfehlererkennung:
Schleifenunterbrechung 4...20 mA Ja

Spannungseingang:

Messbereich -20 mV...12 VDC
Programmierbare Messbereiche 0...1 / 0,2...1 / 0...5 / 1...5 /
0...10 und 2...10 VDC
Eingangswiderstand Nom. 10 M Ω

Stromausgang:

Signalbereich (Spanne) 0...20 mA
Programmierbare Signalbereiche..... 0...20 / 4...20 /
20...0 und 20...4 mA

Belastung (max.)..... 20 mA / 800 Ω / 16 VDC
Belastungsstabilität $\leq 0,01\%$ d. Messspanne / 100 Ω
Fühlerfehlererkennung..... 0 / 3,5 / 23 mA / keine
NAMUR NE 43 Up- / Downscale 23 mA / 3,5 mA
Ausgangsbegrenzung:
4...20 und 20...4 mA Signale..... 3,8...20,5 mA
0...20 und 20...0 mA Signale..... 0...20,5 mA
Strombegrenzung ≤ 28 mA

Spannungsausgang:

Signalbereich..... 0...10 VDC
Programmierbare Signalbereiche 0...1 / 0,2...1 / 0...10 / 0...5 /
1...5 / 2...10 / 1...0 / 1...0,2 / 5...0 /
5...1 / 10...0 og 10...2 V

Belastung (min.)..... 500 k Ω

Relaisausgänge:

Relaisfunktionen Sollwert, Fenster, Fühlerfehler,
Power und Off
Hysterese, in % / Zähleinheiten 0,1...25% / 1...2999
On- / Off-Verzögerung..... 0...3600 s
Fühlerfehlerbetätigung Schliessen / Öffnen / Halten
Maximalspannung 250 VRMS
Maximalstrom 2 A / AC oder 1 A / DC
Max. Wechselstromleistung 500 VA

Eingehaltene Behördenvorschriften: Norm:

EMV 2004/108/EG:
Abstrahlung und Störfestigkeit EN 61326
LVD 73/23/EWG EN 61010-1
*UL, Standard for Safety UL 508

* Zulassung beantragt, erwartet im Herbst 2005

d. Messspanne = der momentan gewählten Messspanne

Visualisierung im 4501: Sensorfehlererkennung und Eingangssignal außerhalb des Bereichs

Sensorfehlerprüfung:		
Modul:	Konfiguration	Fühlerfehlererkennung
4116	R1, ERR.ACT=NONE - R2, ERR.ACT=NONE, OUT.ERR=NONE.	OFF
	Sonst:	ON

Ausserhalb des Bereichs Anzeige (IN.LO, IN.HI): Bei Verlassen des Gewählten Bereichs des A/D-Wandlers oder des Polynoms.			
Eingang	Bereich	Anzeige	Grenze
VOLT	0...1 V / 0,2...1 V	IN.LO	< -25 mV
		IN.HI	> 1,2 V
	0...10 V / 2...10 V	IN.LO	< -25 mV
		IN.HI	> 12 V
CURR	0...20 mA / 4...20 mA	IN.LO	< -1,05 mA
		IN.HI	> 25,05 mA
LIN.R	0...800 Ω	IN.LO	< 0 Ω
		IN.HI	> 1075 Ω
	0...10 kΩ	IN.LO	< 0 Ω
		IN.HI	< 110 kΩ
POTM	-	IN.LO	< -0,5 %
		IN.HI	> 100,5 %
TEMP	TE / WTH	IN.LO	< Temperaturbereich -2°C
		IN.HI	> Temperaturbereich +2°C

Fühlerfehlererkennung (SE.BR, SE.SH):			
Eingang	Bereich	Anzeige	Grenze
CURR	Schleife unterbrochen (4...20 mA)	SE.BR	<= 3,6 mA; >= 21 mA
POTM	Alle, SE.BR auf alle 3-Leiter	SE.BR	> ca. 126 kΩ
LIN.R	0...800 Ω	SE.BR	> ca. 875 Ω
	0...10 kΩ	SE.BR	> ca. 11 kΩ
TEMP	TC	SE.BR	> ca. 750 kΩ / (1,25V)
	WTH, 2-Leiter	SE.BR	> ca. 15 kΩ
	Kein SE.SH für Pt10, Pt20 und Pt50	SE.SH	< ca. 15 Ω
	WTH, 3-Leiter	SE.BR	> ca. 15 kΩ
	Kein SE.SH für Pt10, Pt20 und Pt50	SE.SH	< ca. 15 Ω
	WTH, 4-Leiter	SE.BR	> ca. 15 kΩ
	Kein SE.SH für Pt10, Pt20 und Pt50	SE.SH	< ca. 15 Ω

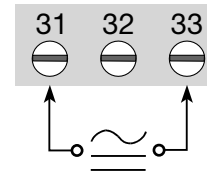
Display Anzeige unter Min.- / über Max. (-1999, 9999):			
Eingang	Bereich	Anzeige	Grenze
Alle	Alle	-1999	Display Anzeige <-1999
		9999	Display Anzeige >9999

Anzeige bei Hardwarefehler		
Fehlersuchung	Anzeige	Fehlergrund
Test der internen Kommunikation uC / ADC	HW.ER	Permanenter Fehler in ADC
Test des internen CJC-Fühlers	CJ.ER	CJC-Fühler defekt
Checksum Test der Konfiguration im RAM	RA.ER	Fehler im RAM
Checksum Test der Konfiguration im FLASH	FL.ER	Fehler im FLASH
Überprüfe Messung des Analogausgangs	AO.ER	Fehler im Analogausgang
Überprüfe ob Konfiguration im 4501 Speicher an 4116 passt	TY.ER	Konfiguration ist nicht 4116
Überprüfe Kommunikation zwischen 4501 / 4116	NO.CO	Verbindungsfehler

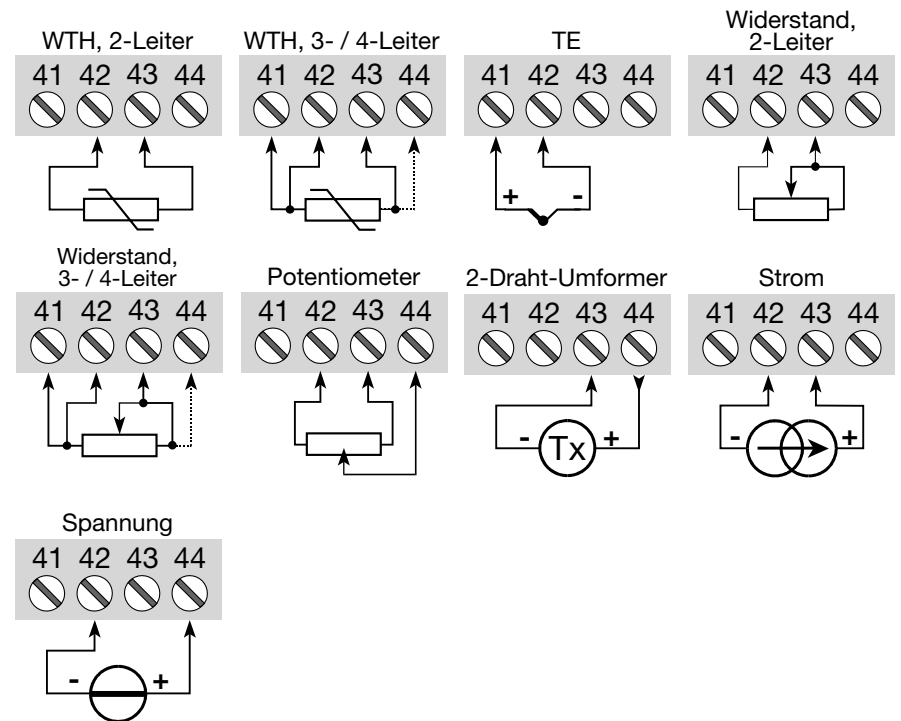
! Fehleranzeige im Display blinkt einmal pro Sekunde. Der Hilfetext erklärt den Fehler.

ANSCHLÜSSE:

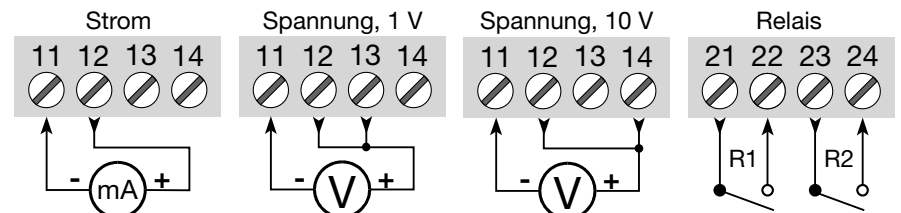
Versorgung:



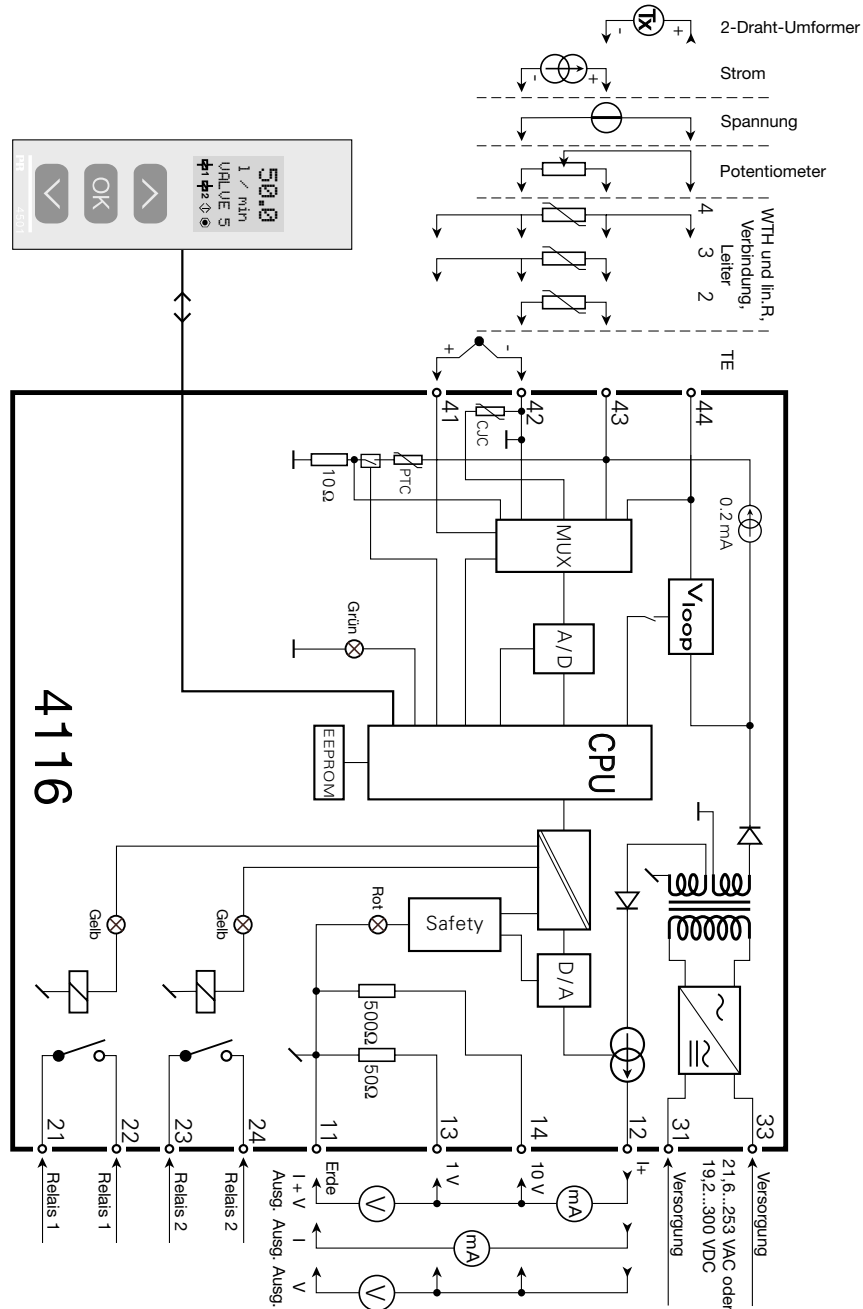
Eingänge:



Ausgänge:



BLOCKDIAGRAMM:



KONFIGURATION / BEDIENUNG DER FUNKTIONSTASTEN

Dokumentation für das Flussdiagramm.

Grundsätzliches:

Bei der Konfiguration des 4116 werden Sie durch alle Parameter geleitet und Sie können die Einstellungen wählen, welche zur Applikation passt. Für jedes Menü existiert ein scroller Hilfetext welcher automatisch in der 3. Zeile im Display gezeigt wird.

Die Konfiguration wird mittels der 3 Funktionstasten durchgeführt:

- ⬆ erhöht den numerischen Wert oder wählt nächsten Parameter
- ⬇ setzt den numerischen Wert herab oder wählt nächsten Parameter
- Ⓞ übernimmt den gewählten Wert und beendet das Menü

Wenn eine Konfiguration eingegeben worden ist, kehrt das Display auf den Menüpunkt 1.0 zurück

Bei drücken und halten von Ⓞ springt Man zurück zum vorherigen Menü oder im Normal-Zustand (1.0) ohne die geänderten Werte oder Parameter zu speichern.

Wenn für 1 Minute keine Taste betätigt wird, geht das Display im Normal-Zustand zurück, ohne die geänderten Werte oder Parameter zu speichern.

Weitere Erklärungen:

Schnelle SollwertEinstellung und Relaisstest: Diese Menüs erlauben Ihnen einen schnellen Schalterwechsel oder einen Relaisstest wenn FastSet aktiviert ist. Diese Funktion kann nur aktiviert werden, wenn die Relais als Schaltpunkt Relais programmiert sind.

Das gleichzeitige Drücken der Tasten ⬆ und ⬇ aktiviert den Relaisstest und ändert den Status des Relais.

Die Betätigung von Ⓞ speichert die Sollwertänderung.

Wird die Taste Ⓞ für mehr als 1 Sekunde gehalten, kehrt das Display auf den Menüpunkt 1.0 zurück und eventuelle Sollwertänderungen werden nicht gespeichert.

Passwortschutz: Der Zugriff auf die Programmierung kann mit der Eingabe eines Passwortes blockiert werden. Das Passwort wird im Messumformer gespeichert, um den höchsten Grad an Schutz gegen nicht autorisierte Änderungen der Konfiguration sicherzustellen. Bei Eingabe des Master-Passwortes 2008 sind alle Konfigurationsmenüs erreichbar.

Signal- und Sensorfehlerinformation per Programmierfront 4501

Sensorfehler (s. Grenzen im Diagramm), wird als SE.BR (Sensorfehler) oder SE.SH (Fühlerkurzschluß) angezeigt. Signale, ausserhalb des gewählten Bereichs (kein Sensorfehler, s. Tabelle für Grenzen), werden als IN.LO (niedriges Eingangssignal) oder IN.HI (hohes Eingangssignal) angezeigt. Die Fehlermeldung wird in der 3. Zeile als blinkender Text mit blinkender Hintergrundbeleuchtung angezeigt. Zeile 4 der Anzeige zeigt den Schaltzustand der Relais 1 und 2 an; COM (blinkendes Kugelsymbol) zeigt an, ob das 4501 korrekt funktioniert und hoch/runter Pfeile zeigen tendenziell das Eingangssignal an. Blinkende Zahl 1 oder 2 zeigt an, dass der Grenzwert überschritten wurde und dass das Relais sich im Verzögerungsmodus befindet. Wenn die Verzögerungszeit abgelaufen ist und das Relais anzieht bzw. abfällt, erscheint oder erlischt das Relaisymbol.

Signal und Sensorfehleranzeige ohne Programmierfront

Der Status des Moduls kann auch durch die rote/grüne LED an der Gerätefront abgelesen werden.

Grün blinkende LED 13 Hz zeigt normalen Betrieb an.

Grün blinkende LED 1 Hz zeigt Sensorfehler an.

Dauernd grün leuchtende LED zeigt internen Fehler an.

Dauernd rot leuchtende LED signalisiert einen schwerwiegenden Fehler.

Relaisfunktionen

5 verschiedene Einstellungen für die Relaisfunktionen können ausgewählt werden.

Grenzwert: Das Modul arbeitet als einfacher Grenzwertschalter.

Fensterfunktion: Das Relais hat eine Fensterfunktion, in der ein Schalt- und Rückschaltpunkt gesetzt wird. Auf beiden Seiten des Fensters hat das Relais den gleichen Status.

Fehlerfunktion: Das Relais wird bei Sensorfehler aktiviert.

Power: Das Relais ist so lange aktiv, wie die Versorgungsspannung anliegt.

OFF: Das Relais ist deaktiviert.

Signalanstieg/-abfall: Das Relais kann bei ansteigenden oder abfallenden Eingangssignal aktiviert werden.

Verzögerung: Ein AN- sowohl als auch ein AUS-Verzögerungssignal kann für beide Relais im Bereich von 0...3600 s programmiert werden.



Hysterese: Die Hysterese kann im Bereich von 0,1...25% der Spanne oder zwischen 1...2999 eingestellt werden.

Hauptfunktionen

Das Modul bietet Zugang zu verschiedenen Funktionen, welche mit "yes" bei der Abfrage „adv.set“ bestätigt werden muß.

Anzeigeeinstellungen: Sie können Werte einstellen, wie Displaykontrast und Hintergrundhelligkeit. Einstellung der TAG-Nummer mit 6 alphanumerischen Werten. Auswahl der Anzeigefunktion in der dritten Zeile zwischen Analogausgang oder TAG Nummer.

Zweipunkt Prozesskalibrierung: Mit dem Modul kann mit zwei Punkten des Eingangssignals eine Prozesskalibrierung durchgeführt werden. Ein niedriges Eingangssignal (0% nicht unbedingt nötig) muss anliegen und der aktuelle Wert wird übernommen. Dann wird ein höherer Wert (nicht unbedingt 100%) eingelesen. Wenn Sie die Kalibrierung akzeptieren, wird das Modul mit den neuen Werten übernommen. Wenn Sie später diese Werte verwerfen oder andere Parameter eingeben, wird die Werkskalibrierung übernommen.

Prozesssimulationsfunktion: Wenn Sie die Abfrage "EN.SIM" bestätigen, ist es möglich ein Eingangssignal zu simulieren, d.h. die hoch/runter Tasten kontrollieren das Ausgangssignal. Wenn Sie mit  bestätigen, springt das Modul wieder in den Normalmodus. Der folgende Punkt bietet die Möglichkeit Relais 1 und 2 mit den hoch/runter-Tasten zu aktivieren. Das Menu kann nur verlassen werden beim Drücken auf  (keine Zeitauslösung).

Passwort: Sie können ein Passwort zwischen 0000 und 9999 einstellen, um ein unbefugtes Verändern der Parameter zu vermeiden. Das Modul wird werksseitig ohne Passworteingabe ausgeliefert. Falls Sie versehentlich das Modul blockiert haben, können Sie es mit dem Masterpasswort „2008“ jederzeit freigeben.

Sprache: Im Menü können Sie zwischen 7 verschiedenen Sprachen auswählen, die Sie mit Hilfetexten unterstützen. Sie können auswählen zwischen: UK, DE, FR, IT, ES, SE und DK.

Selbstdiagnose

Das Modul führt eine Selbstdiagnose des internen Kreises durch. Die folgenden Fehlermeldungen können im Frontdisplay 4501 angezeigt werden.

HW.ER - Dauerhafter Fehler im AD Wandler

CJ.ER - CJC-Sensorfehler

RA.ER - Fehler im RAM

FL.ER - Fehler im Fehler

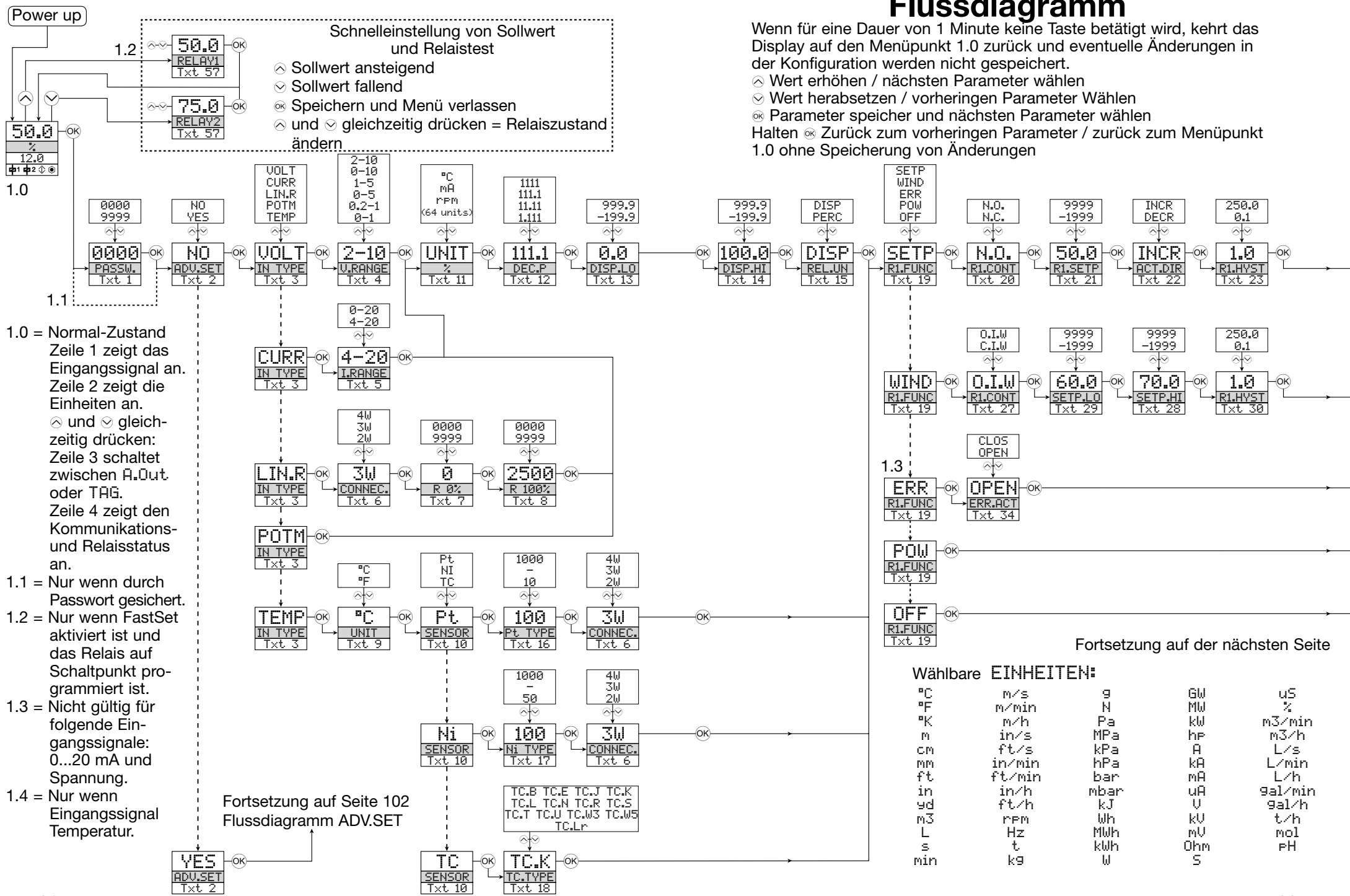
AO.ER - Fehler im Analogausgang

TY.ER - Konfiguration im 4501 weicht von diesem Produkttyp ab

NO.CO - Verbindungsfehler

Auswahl der Einheiten

Nach Auswahl des Eingangssignals, können Sie auswählen, welchen Prozesswert sie anzeigen möchten (Textzeile 2 im Diagramm). Wenn man Temperatursignal als Eingangsparameter auswählt, wird der Wert in °C oder °F angezeigt. Dieses wird nach Auswahl des Temperatureingangs im Menüpunkt ausgewählt.



Flussdiagramm

Wenn für eine Dauer von 1 Minute keine Taste betätigt wird, kehrt das Display auf den Menüpunkt 1.0 zurück und eventuelle Änderungen in der Konfiguration werden nicht gespeichert.

- ⤴ Wert erhöhen / nächsten Parameter wählen
- ⤵ Wert herabsetzen / vorherigen Parameter Wählen
- ⊙ Parameter speicher und nächsten Parameter wählen
- ⊙ Zurück zum vorherigen Parameter / zurück zum Menüpunkt 1.0 ohne Speicherung von Änderungen

1.0
 1.0 = Normal-Zustand
 Zeile 1 zeigt das Eingangssignal an.
 Zeile 2 zeigt die Einheiten an.
 ⤴ und ⤵ gleichzeitig drücken:
 Zeile 3 schaltet zwischen A.Out oder TAG.
 Zeile 4 zeigt den Kommunikations- und Relaisstatus an.

1.1
 1.1 = Nur wenn durch Passwort gesichert.

1.2
 1.2 = Nur wenn FastSet aktiviert ist und das Relais auf Schaltpunkt programmiert ist.

1.3
 1.3 = Nicht gültig für folgende Eingangssignale: 0...20 mA und Spannung.

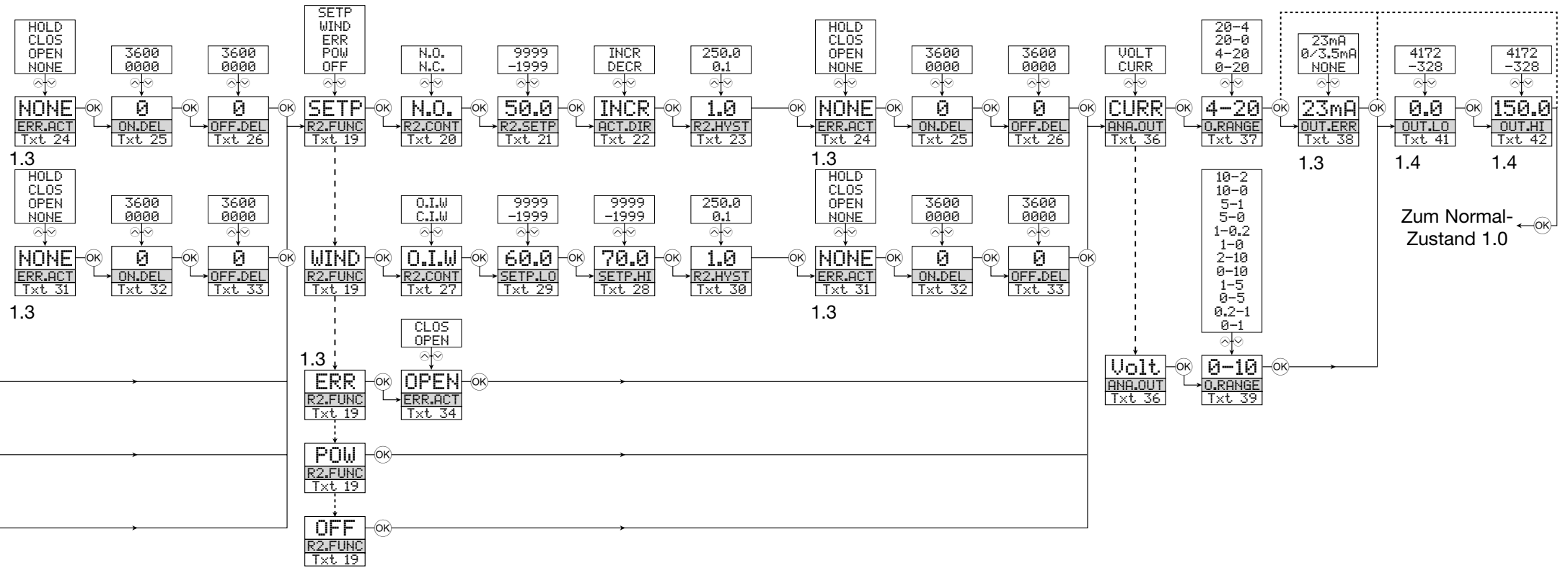
1.4
 1.4 = Nur wenn Eingangssignal Temperatur.

Fortsetzung auf Seite 102
 Flussdiagramm ADV.SET

Fortsetzung auf der nächsten Seite

Wählbare EINHEITEN:

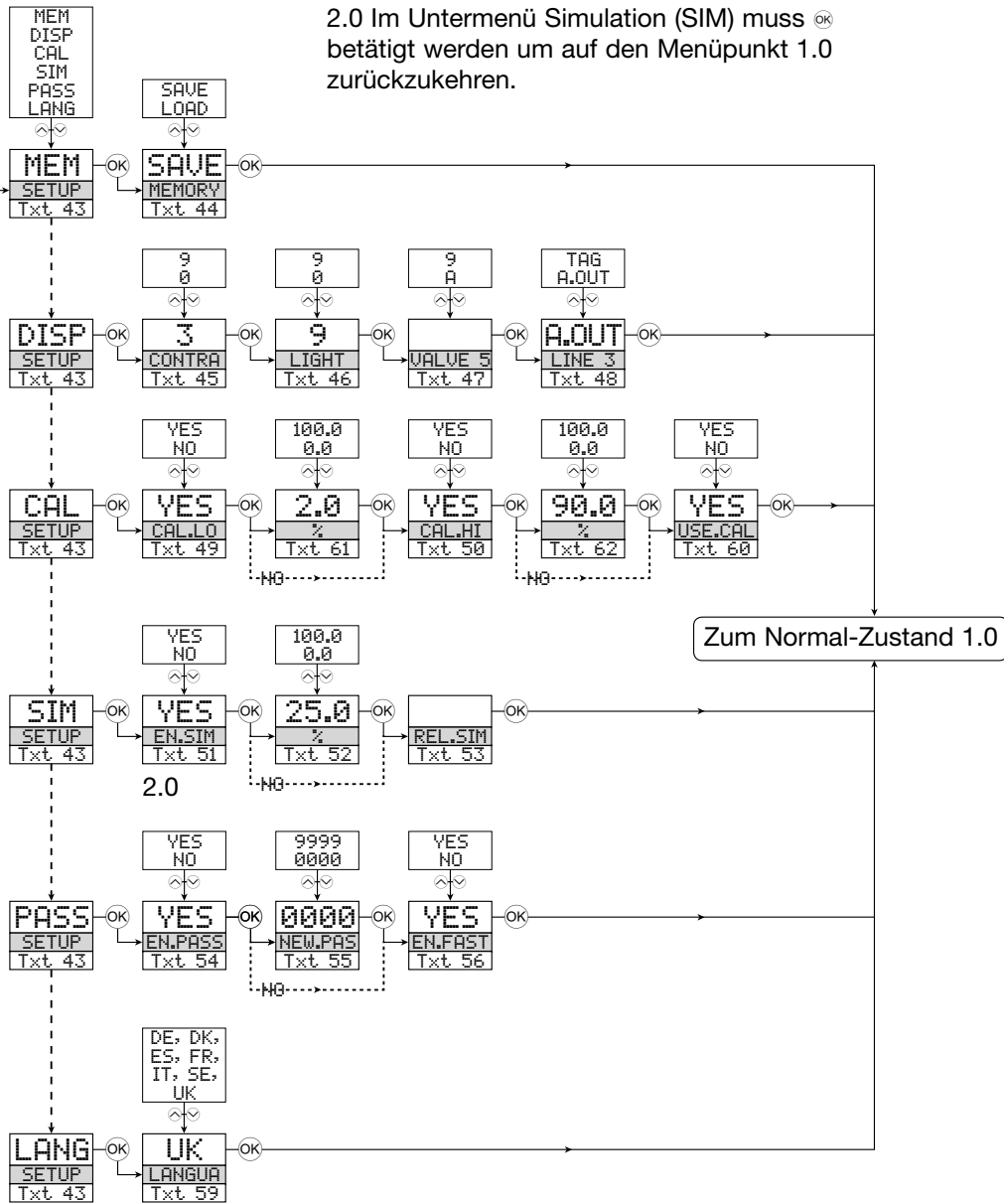
°C	m/s	g	GW	uS
°F	m/min	N	MW	%
°K	m/h	Pa	kW	m3/min
m	in/s	MPa	HP	m3/h
cm	ft/s	kPa	A	L/s
mm	in/min	hPa	kA	L/min
ft	ft/min	bar	mA	L/h
in	in/h	mbar	uA	gal/min
yd	ft/h	kJ	V	gal/h
m3	rem	Wh	kV	t/h
L	Hz	MWh	mV	mol
s	t	kWh	Ohm	°H
min	kg	W	S	



Flussdiagramm

Erweiterte Einstellungen (ADV.SET)

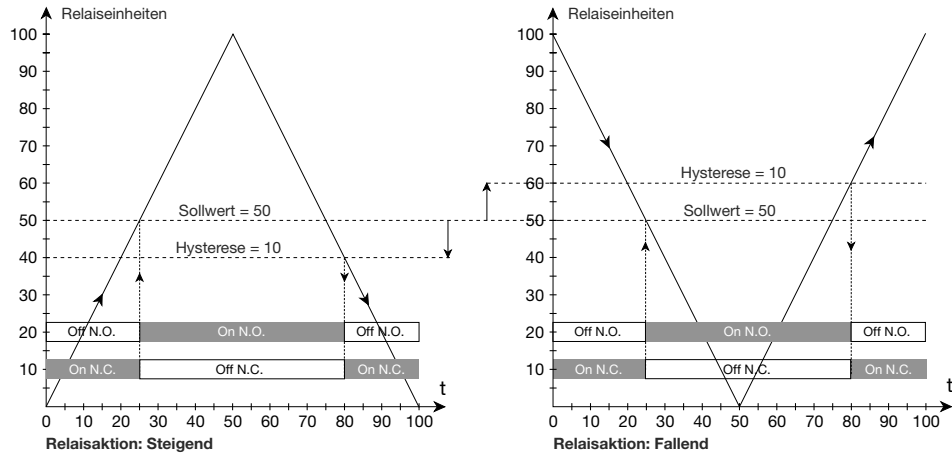
2.0 Im Untermenü Simulation (SIM) muss **OK** betätigt werden um auf den Menüpunkt 1.0 zurückzukehren.



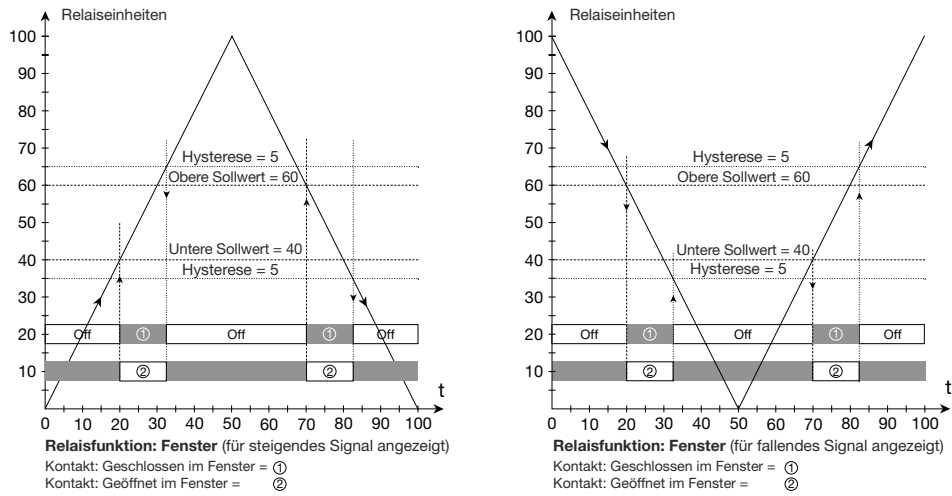
Scrollender Hilfetext im Display Zeile 3

- [01] Einstellung des korrekten Passwortes
- [02] Eingabe erweitertes Setup Menü?
- [03] Auswahl Temperatur-Eingang
Auswahl Potentiometer-Eingang
Auswahl linearer Widerstandseingang
Auswahl Stromeingang
Auswahl Spannungseingang
- [04] Wähle 0.0-1 V Eingangsbereich
Wähle 0.2-1 V Eingangsbereich
Wähle 0-5 V Eingangsbereich
Wähle 1-5 V Eingangsbereich
Wähle 0-10 V Eingangsbereich
Wähle 2-10 V Eingangsbereich
- [05] Wähle 0-20 mA Eingangsbereich
Wähle 4-20 mA Eingangsbereich
- [06] Wähle 2-Leiter Sensoranschluss
Wähle 3-Leiter Sensoranschluss
Wähle 4-Leiter Sensoranschluss
- [07] Einstellung unterer Widerstandswert
- [08] Einstellung oberer Widerstandswert
- [09] Wähle Celsius als Temperatureinheit
Wähle Fahrenheit als Temperatureinheit
- [10] Wähle TC Sensor Typ
Wähle Ni Sensor Typ
Wähle Pt Sensor Typ
- [11] Wähle Display Einheit
- [12] Wähle Dezimalpunkt Position
- [13] Einstellung unterer Displaybereich
- [14] Einstellung oberer Displaybereich
- [15] Einstellung Relais in % vom Eingangsbereich
Einstellung Relais in Display Einheiten
- [16] Wähle Pt10 als Sensor Typ
Wähle Pt20 als Sensor Typ
Wähle Pt100 als Sensor Typ
Wähle Pt200 als Sensor Typ
Wähle Pt400 als Sensor Typ
Wähle Pt500 als Sensor Typ
Wähle Pt1000 als Sensor Typ
Wähle Ni50 als Sensor Typ
Wähle Ni100 als Sensor Typ
Wähle Ni120 als Sensor Typ
Wähle Ni1000 als Sensor Typ
- [17] Wähle TC-B als Sensor Typ
Wähle TC-E als Sensor Typ
Wähle TC-J als Sensor Typ
Wähle TC-K als Sensor Typ
Wähle TC-L als Sensor Typ
Wähle TC-N als Sensor Typ
Wähle TC-R als Sensor Typ
Wähle TC-S als Sensor Typ
Wähle TC-T als Sensor Typ
Wähle TC-U als Sensor Typ
Wähle TC-W3 als Sensor Typ
Wähle TC-W5 als Sensor Typ
Wähle TC-Lr als Sensor Typ
- [18] Wähle OFF Funktion - Relais ist permanent aus
Wähle Power Funktion - Relais zeigt Power Status OK
Wähle Error Funktion - Relais zeigt nur Sensorfehler
Wähle Fenster Funktion - Relais steuert 2 Schaltpunkte
Wähle Schaltpunkt Funkt. - Relais steuert 1 Schaltpunkt
- [19] Wähle Normally Closed Kontakt
Wähle Normally Open Kontakt
- [20] Einstellung Relais Schaltpunkt
- [21] Ansteuern des Relais bei fallendem Signal
- [22] Ansteuern des Relais bei steigendem Signal
- [23] Einstellung Hysterese Relais
- [24] Keine Fehlerwirkung - undefinierter Status bei Fehler
Geöffneter Relaiskontakt bei Fehler
- Geschlossener Relaiskontakt bei Fehler
- Hält Relaisstatus bei Fehler
- [25] Einstell. der Relais Einschaltverzögerung in Sekunden
- [26] Einstell. der Relais Ausschaltverzögerung in Sekunden
- [27] Relaiskontakt ist im Fenster geschlossen
Relaiskontakt ist im Fenster geöffnet
- [28] Einstellung Relaisfenster oberer Schaltpunkt
- [29] Einstellung Relaisfenster unterer Schaltpunkt
- [30] Einstellung Relaisfenster Hysterese
- [31] Keine Fehlerwirkung - undefinierter Status bei Fehler
Geöffneter Relaiskontakt bei Fehler
Geschlossener Relaiskontakt bei Fehler
Hält Relaisstatus bei Fehler
- [32] Einstellung der Relais Einschaltverzögerung
- [33] Einstellung der Relais Ausschaltverzögerung
- [34] Geöffneter Relaiskontakt bei Fehler
Geschlossener Relaiskontakt bei Fehler
- [36] Auswahl Strom als Analogausgang
Auswahl Spannung als Analogausgang
- [37] Auswahl 0-20 mA Ausgangsbereich
Auswahl 4-20 mA Ausgangsbereich
Auswahl 20-0 mA Ausgangsbereich
Auswahl 20-4 mA Ausgangsbereich
- [38] Auswahl keine Fehlererkennung - Ausgang undefiniert bei Fehler
Wähle Downscale bei Fehler
Wähle NAMUR NE43 Downscale bei Fehler
Wähle NAMUR NE43 Upscale bei Fehler
- [39] Auswahl 0.0-1 V Ausgangsbereich
Auswahl 0.2-1 V Ausgangsbereich
Auswahl 0-5 V Ausgangsbereich
Auswahl 1-5 V Ausgangsbereich
Auswahl 0-10 V Ausgangsbereich
Auswahl 2-10 V Ausgangsbereich
Auswahl 1-0,0 V Ausgangsbereich
Auswahl 1-0,2 V Ausgangsbereich
Auswahl 5-0 V Ausgangsbereich
Auswahl 5-1 V Ausgangsbereich
Auswahl 10-0 V Ausgangsbereich
Auswahl 10-2 V Ausgangsbereich
- [41] Einstellung Temperatur für Analogausgang LOW
- [42] Einstellung Temperatur für Analogausgang HIGH
- [43] Eingabe Passwort Einstellung
Eingabe Simulationsmodus
Prozesskalibrierung ausführen
Eingabe Display Setup
Memory Operationen Ausführen
- [44] Lade gespeicherte Konfiguration in das 4116 Speicher
4116 Konfiguration im 4501
- [45] Einstellung LCD Kontrast
- [46] Einstellung LCD Hintergrundbeleuchtung
- [47] Schreibe eine 6-Zeichen Geräte TAG Nummer
- [48] Analoge Ausgangswert wird in Zeile 3 angezeigt
Geräte TAG wird im Zeile 3 des Displays angezeigt
- [49] Kalibriere Input Low zum Prozesswert
- [50] Kalibriere Input High zum Prozesswert
- [51] Ermögliche Simulationsmodus
- [52] Setze den Eingangs- Simulationswert
- [53] Relaisimulation - benutze \leftarrow und \rightarrow um Relais 1 und 2 umzuschalten
- [54] Ermögliche Passworterschutz
- [55] Eingabe eines neuen Passworts
- [56] Einschalten der Schnelleinstellungs- Funktionalität
- [57] Relais Schaltpunkt - Drücke \leftarrow zum speichern
- [58] Relais Schaltpunkt - Nur lesen
- [59] Wähle Sprache
- [60] Verwende Prozesskalibrierungswerte?
- [61] Eingabe des Wertes für den unteren Kalibrierungspunkt
- [62] Eingabe des Wertes für den oberen Kalibrierungspunkt

Graphische Abbildung der Relaisfunktion Sollwert



Graphische Abbildung der Relaisfunktion Fenster



DK ▶ PR electronics A/S tilbyder et bredt program af analoge og digitale signalbehandlingsmoduler til industriel automation. Vores kompetenceområder omfatter: Isolation, Displays, Ex-barrierer, Temperatur samt Backplanes. Alle produkter opfylder de strengeste internationale standarder, og størstedelen integrerer den patenterede STREAM-SHIELD teknologi, der sikrer driftssikkerhed i selv de værste omgivelser. Vores motto »Signals the Best« er indbegrebet af denne filosofi – og din garanti for kvalitet.

UK ▶ PR electronics A/S offers a wide range of analogue and digital signal conditioning modules for industrial automation. Our areas of competence include: Isolation, Displays, Ex barriers, Temperature, and Backplanes. All products comply with the most exacting international standards and the majority feature our patented STREAM-SHIELD technology ensuring reliability in even the worst of conditions. »Signals the Best« is the epitome of our philosophy – and your guarantee for quality.

FR ▶ PR electronics A/S offre une large gamme de produits pour le traitement des signaux analogiques et numériques dans tous les domaines industriels. Nos compétences s'étendent des transmetteurs de température aux afficheurs, des isolateurs aux barrières SI, jusqu'aux platines de montage. Tous nos produits sont conformes aux normes internationales les plus strictes et la majorité d'entre eux répondent même à la technologie brevetée STREAM-SHIELD qui garantit un fonctionnement fiable sous les conditions les plus défavorables. Notre devise »SIGNALS the BEST« c'est notre ligne de conduite - et pour vous l'assurance de la meilleure qualité.

DE ▶ PR electronics A/S verfügt über ein breites Produktprogramm an analogen und digitalen Signalverarbeitungsmodulen für die industrielle Automatisierung. Unsere Kompetenzbereiche umfassen: Displays, Temperaturtransmitter, Ex- und galvanische Signaltrenner. Alle Produkte von PR electronics werden in Übereinstimmung mit den strengsten internationalen Normen produziert. Für die Mehrzahl aller Produkte garantiert die patentierte STREAM-SHIELD Technologie höchste Zuverlässigkeit auch unter schwierigsten Einsatzbedingungen. »Signals the Best« ist Ihre Garantie für Qualität!

Subsidiaries

France
PR electronics Sarl
Zac du Chêne, Activillage 2, allée des Sorbiers
F-69500 Bron
sales@preelectronics.fr
tel. +33 (0) 4 72 14 06 07
fax +33 (0) 4 72 37 88 20

Germany
PR electronics GmbH
Bamlerstraße 92
D-45141 Essen
sales@preelectronics.de
tel. +49 (0) 201 860 6660
fax +49 (0) 201 860 6666

Italy
PR electronics S.r.l.
Via Giulietti, 8
IT-20132 Milano
sales@preelectronics.it
tel. +39 02 2630 6259
fax +39 02 2630 6283

Spain
PR electronics S.L.
Avda. Meridiana 354, 6°-A
E-08027 Barcelona
sales@preelectronics.es
tel. +34 93 311 01 67
fax +34 93 311 08 17

Sweden
PR electronics AB
August Barks gata 6
S-421 32 Västra Frölunda
sales@preelectronics.se
tel. +46 (0) 3149 9990
fax +46 (0) 3149 1590

UK
PR electronics Ltd
20 Aubery Crescent, Largs
Ayrshire, KA30 8PR
sales@preelectronics.co.uk
tel. +44 (0) 1475 689 588
fax +44 (0) 1475 689 468

USA
PR electronics Inc
16776 Bernardo Center Drive
Suite 203
San Diego, California 92128
sales@preelectronics.com
tel. +1 858 521 0167
fax +1 858 521 0945

Head office

Denmark
PR electronics A/S
Lerbakken 10
DK-8410 Rønne
www.preelectronics.com
sales@preelectronics.dk
tel. +45 86 37 26 77
fax +45 86 37 30 85

