

PR[®]



4 1 1 6

**Transmetteur
universel**

No 4116V103-FR
A partir du no de série
090390001



SIGNALS THE BEST

- DK** ▶ PR electronics A/S tilbyder et bredt program af analoge og digitale signalbehandlingsmoduler til industriel automation. Programmet består af Isolatorer, Displays, Ex-barrierer, Temperaturtransmittere, Universaltransmittere mfl. Vi har modulerne, du kan stole på i selv barske miljøer med elektrisk støj, vibrationer og temperaturudsving, og alle produkter opfylder de strengeste internationale standarder. Vores motto »Signals the Best« er indbegrebet af denne filosofi – og din garanti for kvalitet.
- UK** ▶ PR electronics A/S offers a wide range of analogue and digital signal conditioning modules for industrial automation. The product range includes Isolators, Displays, Ex Interfaces, Temperature Transmitters, and Universal Modules. You can trust our products in the most extreme environments with electrical noise, vibrations and temperature fluctuations, and all products comply with the most exacting international standards. »Signals the Best« is the epitome of our philosophy – and your guarantee for quality.
- FR** ▶ PR electronics A/S offre une large gamme de produits pour le traitement des signaux analogiques et numériques dans tous les domaines industriels. La gamme de produits s'étend des transmetteurs de température aux afficheurs, des isolateurs aux interfaces SI, jusqu'aux modules universels. Vous pouvez compter sur nos produits même dans les conditions d'utilisation sévères, p.ex. bruit électrique, vibrations et fluctuations de température. Tous nos produits sont conformes aux normes internationales les plus strictes. Notre devise »SIGNALS the BEST« c'est notre ligne de conduite - et pour vous l'assurance de la meilleure qualité.
- DE** ▶ PR electronics A/S verfügt über ein breites Produktprogramm an analogen und digitalen Signalverarbeitungsmodulen für die industrielle Automatisierung. Dieses Programm umfasst Displays, Temperaturtransmitter, Ex- und galvanische Signaltrenner, und Universalgeräte. Sie können unsere Geräte auch unter extremen Einsatzbedingungen wie elektrisches Rauschen, Erschütterungen und Temperaturschwingungen vertrauen, und alle Produkte von PR electronics werden in Übereinstimmung mit den strengsten internationalen Normen produziert. »Signals the Best« ist Ihre Garantie für Qualität!

TRANSMETTEUR UNIVERSEL

PReasy 4116

SOMMAIRE

Avertissement.....	2
Signification des symboles	3
Consignes de sécurité	3
Déclaration de conformité CE.....	5
Démontage du système 4000.....	6
Quand la LED rouge s'allume / l'indicateur affiche AO.ER	6
Options avancées.....	7
Fonctions.....	7
Caractéristiques techniques	7
PR 4501 indicateur / façade de programmation.....	8
Applications.....	9
Références de commande	10
Spécifications.....	10
Indication dans le 4501 de la détection erreur capteur et du signal d'entrée hors d'échelle.....	14
Limites de la détection erreur capteur	14
Indications erreurs matériels	15
Connexions	16
Schéma de principe	17
Programmation / opération des touches de fonction.....	18
Diagramme de programmation	25
Diagramme de programmation, Réglage avancé (ADV.SET)...	28
Diagramme de programmation, Mode de désactivation de la fonction « Latch »	29
Menu déroulant en ligne 3 de l'indicateur.....	30
Illustration graphique de la fonction « Latch » consigne ...	32
Illustration graphique de la fonction « Latch » fenêtre	33
Illustration graphique de l'action de relais consigne	34
Illustration graphique de l'action de relais fenêtre.....	34



INFORMATIONS GÉNÉRALES

AVERTISSEMENT

Ce module est conçu pour supporter une connexion à des tensions électriques dangereuses. Si vous ne tenez pas compte de cet avertissement, cela peut causer des dommages corporels ou des dégâts mécaniques.

Pour éviter les risques d'électrocution et d'incendie, conformez-vous aux consignes de sécurité et suivez les instructions mentionnées dans ce guide. Vous devez vous limiter aux spécifications indiquées et respecter les instructions d'utilisation de ce module, telles qu'elles sont décrites dans ce guide.

Il est nécessaire de lire ce guide attentivement avant de mettre ce module en marche. L'installation de ce module est réservée à un personnel qualifié (techniciens). Si la méthode d'utilisation de l'équipement diffère de celle décrite par le fabricant, la protection assurée par l'équipement risque d'être altérée.



TENSION DANGÉREUSE

AVERTISSEMENT

Tant que le module n'est pas fixé, ne le mettez pas sous tensions dangereuses. Les opérations suivantes doivent être effectuées avec le module débranché et dans un environnement exempt de décharges électrostatiques (ESD) : montage général, raccordement et débranchement de fils et recherche de pannes sur le module.



Seule PR electronics SARL est autorisée à réparer le module et à remplacer les fusible.



INSTALLATION

AVERTISSEMENT

Afin de conserver les distances de sécurité, les contacts de relais du module ne doivent pas être mis sous tensions dangereuse et non-dangereuse en même temps.

Il convient de monter l'appareil SYSTEM 4000 sur un rail DIN en se conformant à la norme DIN 46277.



AVERTISSEMENT

Ne pas ouvrir la plaque avant du module au risque d'endommager le connecteur de l'indicateur / la façade de programmation PR 4501. Ce module ne contient ni de commutateurs DIP ni de cavaliers.

SIGNIFICATION DES SYMBOLES



Triangle avec point d'exclamation : Attention ! Si vous ne respectez pas les instructions, la situation pourrait être fatale.



Le signe CE indique que le module est conforme aux exigences des directives.



Ce symbole indique que le module est protégé par une **isolation double** ou renforcée.

CONSIGNES DE SECURITE

DEFINITIONS

Les gammes de tensions dangereuses sont les suivantes : de 75 à 1500 Vcc et de 50 à 1000 Vca. Les techniciens sont des personnes qualifiées qui sont capables de monter et de faire fonctionner un appareil, et d'y rechercher les pannes, tout en respectant les règles de sécurité. Les opérateurs, connaissant le contenu de ce guide, règlent et actionnent les boutons ou les potentiomètres au cours des manipulations ordinaires.

RECEPTION ET DEBALLAGE

Déballer le module sans l'endommager. Il est recommandé de conserver l'emballage du module tant que ce dernier n'est pas définitivement monté. A la réception du module, vérifiez que le type de module reçu correspond à celui que vous avez commandé.

ENVIRONNEMENT

N'exposez pas votre module aux rayons directs du soleil et choisissez un endroit à humidité modérée et à l'abri de la poussière, des températures élevées, des chocs et des vibrations mécaniques et de la pluie. Le cas échéant, des systèmes de ventilation permettent d'éviter qu'une pièce soit chauffée au-delà des limites prescrites pour les températures ambiantes. Tous les modules appartiennent à la catégorie d'installation II, au degré de pollution I et à la classe d'isolation II.

MONTAGE

Il est conseillé de réserver le raccordement du module aux techniciens qui connaissent les termes techniques, les avertissements et les instructions de ce guide et qui sont capables d'appliquer ces dernières.

Si vous avez un doute quelconque quant à la manipulation du module, veuillez contacter votre distributeur local. Vous pouvez également vous adresser à :

Le montage et le raccordement du module doivent être conformes à la législation nationale en vigueur pour le montage de matériaux électriques, par exemple, diamètres des fils, fusibles de protection et implantation des modules. Les connexions des alimentations et des entrées / sorties sont décrites dans le schéma de principe et sur l'étiquette de la face latérale du module. Les instructions suivantes s'appliquent aux modules fixes connectés en tensions dangereuses :

Le fusible de protection doit être de 10 A au maximum. Ce dernier, ainsi que l'interrupteur général, doivent être facilement accessibles et à proximité du module. Il est recommandé de placer sur l'interrupteur général une étiquette indiquant que ce dernier mettra le module hors tension.

CONDITIONS D'INSTALLATION UL

N'utilisez que de conducteurs de cuivre 60/75°C
Uniquement pour utilisation en degré de pollution 2 ou meilleur
Température ambiante max..... 60°C
Taille max. des fils, borne 41...46..... AWG 26-14
No du fichier UL E231911

ETALONNAGE ET REGLAGE

Lors des opérations d'étalonnage et de réglage, il convient d'effectuer les mesures et les connexions des tensions externes en respectant les spécifications mentionnées dans ce guide. Les techniciens doivent utiliser des outils et des instruments pouvant être manipulés en toute sécurité.

MANIPULATIONS ORDINAIRES

Les opérateurs sont uniquement autorisés à régler et faire fonctionner des modules qui sont solidement fixés sur des platines des tableaux, ect., afin d'écarter les risques de dommages corporels. Autrement dit, il ne doit exister aucun danger d'électrocution et le module doit être facilement accessible.

MAINTENANCE ET ENTRETIEN

Une fois le module hors tension, prenez un chiffon imbibé d'eau distillée pour le nettoyer.

LIMITATION DE RESPONSABILITE

Dans la mesure où les instructions de ce guide ne sont pas strictement respectées par le client, ce dernier n'est pas en droit de faire une réclamation auprès de PR electronics SARL, même si cette dernière figure dans l'accord de vente conclu.

DECLARATION DE CONFORMITE CE

En tant que fabricant

PR electronics A/S

Lerbakken 10

DK-8410 Rønde

déclare que le produit suivant :

Type: 4116

Nom: Transmetteur universel

correspond aux directives et normes suivantes :

La directive CEM (EMC) 2004/108/CE et les modifications subséquentes

EN 61326-1

Pour une spécification du niveau de rendement acceptable CEM (EMC)
se référer aux spécifications électriques du module.

La directive basse tension 2006/95/CE et les modifications subséquentes

EN 61010-1

Rønde, 28 août 2009



Kim Rasmussen
Signature du fabricant

DEMONTAGE DU SYSTEME 4000

Tout d'abord, n'oubliez pas de démonter les connecteurs où règnent des tensions dangereuses.



Figure 1 :

Débloquez le verrou inférieur pour dégager le module du rail DIN.

Quand la LED rouge s'allume / l'indicateur affiche AO.ER

PR4116 est conçu pour répondre aux exigences d'un niveau de sécurité SIL2.

De ce fait une mesure continue de la boucle de courant de sortie 4...20 mA est faite. Si le courant est à 0, un mode de detection d'erreur commute la LED rouge et désactive les relais. Cette fonction ne peut être validée que par la programmation. La remise à zero de ce défaut se fait en coupant l'alimentation.

TRANSMETTEUR UNIVERSEL

PREasy 4116

- *Entrées: RTD, TC, Ohm, potentiomètre, mA et V*
- *Alimentation 2-fils > 16 V*
- *Approbation FM pour installation en Div. 2*
- *Sorties: courant, tension et 2 relais*
- *Alimentation multi-tension ca ou cc*

Options avancées

- Programmable à l'aide de la façade de programmation (4501), calibration de process, simulation de signaux et de relais, protection par mot de passe, diagnostic d'erreurs et textes d'aide disponibles en plusieurs langues.

Fonctions

- Mesure électronique linéarisée de la température avec un capteur RTD ou un thermocouple.
- Conversion d'une variation de la résistance linéaire en un signal courant ou tension analogique. Signal potentiométrique en provenance de vannes, vannes papillons ou mouvement linéaire.
- Alimentation et isolateur de signaux pour transmetteurs 2-fils.
- Contrôle de procédés avec 2 paires de contacts de relais libre de potentiel qui peuvent être configurés pour quelque fonction que ce soit.
- Isolation galvanique de signaux analogiques et mesure de signaux flottants.
- Le 4116 a été construit avec un niveau de sécurité élevé permettant de l'utiliser dans les installations classées SIL 2.

Caractéristiques techniques

- Quand l'indicateur / façade de programmation 4501 est monté, tous les paramètres de fonctionnement peuvent être réglés quelle que soit l'application. Le module est équipé de commutateurs électroniques et ne nécessite donc aucun réglage de commutateurs DIP.
- La LED verte / rouge en face avant indique un fonctionnement normal ou incorrect du module. Une LED jaune s'allume pour chaque relais de sortie actif.
- Vérification continue des données sauvegardées.
- Isolation galvanique 4-port de 2,3 kVca.

PR 4501 INDICATEUR / FAÇADE DE PROGRAMMATION



Fonctionnalité

Le menu simple, structuré à l'aide de questions pour la configuration du PReasy guide automatiquement l'utilisateur par un menu déroulant et rend ainsi aisé l'utilisation du produit. Voir la description des fonctions et options de configuration dans la section « Configuration / utilisation des touches de fonction ».

Application

- Interface de communication pour la modification des paramètres de fonctionnement du 4116.
- Peut être transféré d'un 4116 à un autre 4116 et charger la configuration du premier transmetteur vers les transmetteurs suivants.
- Comme indicateur fixe pour visualisation des données de process et de l'état.

Caractéristiques techniques

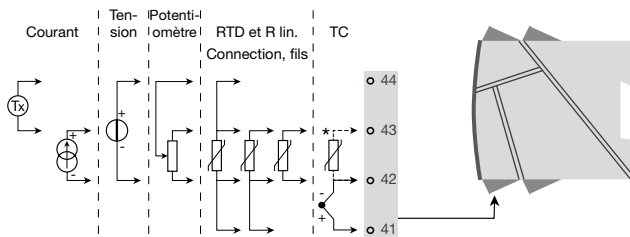
- Affichage LCD en quatre lignes; Ligne 1 (5,57 mm de haut) affiche le signal d'entrée, ligne 2 (3,33 mm de haut) affiche les unités, ligne 3 (3,33 mm de haut) affiche la sortie analogique ou le numéro de repère et ligne 4 affiche l'état de communication et des relais.
- L'accès à la programmation peut être bloqué par un mot de passe. Ce mot de passe est sauvegardé dans le transmetteur afin d'assurer un haut niveau de protection contre les modifications non autorisées.

Montage / installation

- Cliquer le 4501 sur la face avant du 4116.

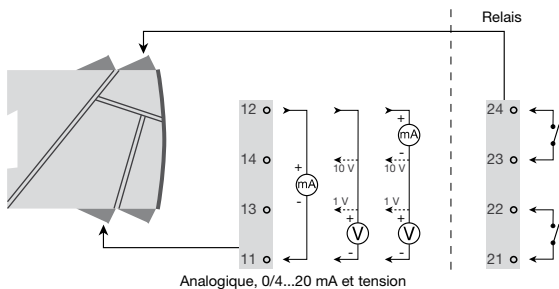
APPLICATIONS

Signaux d'entrée :

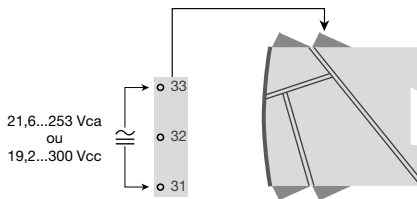


*Commander séparément :
 Connecteur CSF 5910

Signaux de sortie :



Alimentation :



References de commande

4116 = Transmetteur universel

4501 = Indicateur / façade de programmation

5910 = Connecteur CSF

Spécifications

Plage de température..... -20°C à +60°C

Spécifications communes:

Tension d'alimentation universelle 21,6...253 Vca, 50...60 Hz
ou 19,2...300 Vcc

Consommation max. ≤ 2,5 W

Fusible 400 mA SB / 250 Vca

Tension d'isolation, test / opération 2,3 kVca / 250 Vca

Interface de communication Façade de programmation 4501

Rapport signal / bruit Min. 60 dB (0...100 kHz)

Temps de réponse (0...90%, 100...10%):

 Entrée température ≤ 1 s

 Entrée mA / V ≤ 400 ms

Température d'étalonnage 20...28°C

Précision, la plus grande des valeurs générales et de base:

Valeurs générales		
Type d'entrée	Précision absolue	Coefficient de température
Toutes	≤ ±0,1% de l'EC	≤ ±0,01% de l'EC / °C

Valeurs de base		
Type d'entrée	Précision de base	Coefficient de température
mA	$\leq \pm 4 \mu\text{A}$	$\leq \pm 0,4 \mu\text{A} / ^\circ\text{C}$
Volt	$\leq \pm 20 \mu\text{V}$	$\leq \pm 2 \mu\text{V} / ^\circ\text{C}$
Pt100	$\leq \pm 0,2^\circ\text{C}$	$\leq \pm 0,01^\circ\text{C} / ^\circ\text{C}$
Résistance linéaire	$\leq \pm 0,1 \Omega$	$\leq \pm 0,01 \Omega / ^\circ\text{C}$
Potentiomètre	$\leq \pm 0,1 \Omega$	$\leq \pm 0,01 \Omega / ^\circ\text{C}$
Type TC: E, J, K, L, N, T, U	$\leq \pm 1^\circ\text{C}$	$\leq \pm 0,05^\circ\text{C} / ^\circ\text{C}$
Type TC: R, S, W3, W5, LR	$\leq \pm 2^\circ\text{C}$	$\leq \pm 0,2^\circ\text{C} / ^\circ\text{C}$
Type TC: B 160...400°C	$\leq \pm 4,5^\circ\text{C}$	$\leq \pm 0,45^\circ\text{C} / ^\circ\text{C}$
Type TC: B 400...1820°C	$\leq \pm 2^\circ\text{C}$	$\leq \pm 0,2^\circ\text{C} / ^\circ\text{C}$

Immunité CEM..... < $\pm 0,5\%$ de l'EC
 Immunité CEM améliorée:
 NAMUR NE 21, critère A, burst < $\pm 1\%$ de l'EC

Tensions auxiliaires:

Alimentation 2-fils (borne 44...43) 25...16 Vcc / 0...20 mA
 Taille max. des fils 1 x 2,5 mm² fils multibrins
 Pression max. avant
 déformation de la vis..... 0,5 Nm
 Humidité relative..... < 95% HR (sans cond.)
 Dimensions, sans façade 4501 (HxLxP) 109 x 23,5 x 104 mm
 Dimensions, avec façade 4501 (HxLxP) 109 x 23,5 x 116 mm
 Degré de protection IP20
 Poids 170 g / 185 g avec 4501

Entrée RTD, résistance linéaire et potentiomètre:

Type d'entrée	Valeur min.	Valeur max.	Standard
Pt100	-200°C	+850°C	IEC60751
Ni100	-60°C	+250°C	DIN 43760
R lin.	0 Ω	10000 Ω	-
Potentiomètre	10 Ω	100 k Ω	-

Entrée pour types RTD:

Pt10, Pt20, Pt50, Pt100, Pt200, Pt250, Pt300, Pt400, Pt500, Pt1000
 Ni50, Ni100, Ni120, Ni1000

Résistance de ligne max. par fil, RTD.....	50 Ω
Courant de capteur, RTD	Nom. 0,2 mA
Effet de la résistance de ligne	
3- / 4-fils, RTD.....	< 0,002 Ω / Ω
Détection de rupture capteur, RTD	Oui
Détection de court circuit, RTD.....	< 15 Ω

Entrée TC:

Type	Valeur min.	Valeur max.	Standard
B	0°C	+1820°C	IEC 60584-1
E	-100°C	+1000°C	IEC 60584-1
J	-100°C	+1200°C	IEC 60584-1
K	-180°C	+1372°C	IEC 60584-1
L	-200°C	+900°C	DIN 43710
N	-180°C	+1300°C	IEC 60584-1
R	-50°C	+1760°C	IEC 60584-1
S	-50°C	+1760°C	IEC 60584-1
T	-200°C	+400°C	IEC 60584-1
U	-200°C	+600°C	DIN 43710
W3	0°C	+2300°C	ASTM E988-90
W5	0°C	+2300°C	ASTM E988-90
LR	-200°C	+800°C	GOST 3044-84

Compensation de soudure froide (CSF):

avec capteur externe monté

sur le bornier 5910 20...28°C $\leq \pm 1^\circ\text{C}$
 -20...20°C / 28...70°C $\leq \pm 2^\circ\text{C}$

avec capteur CSF interne..... $\pm(2,0^\circ\text{C} + 0,4^\circ\text{C} * \Delta t)$

Δt = température interne-température ambiante

Détection rupture capteur, tous types TC... Oui

Courant de capteur:

pendant la détection Nom. 2 μA

si non 0 μA

Entrée courant:

Gamme de mesure..... 0...20 mA

Gammes de mesure programmables..... 0...20 et 4...20 mA

Résistance d'entrée..... Nom. 20 Ω + PTC 50 Ω

Détection d'erreur capteur:

interruption de la boucle 4...20 mA..... Oui

Entrée tension:

Gamme de mesure..... 0...12 Vcc

Gammes de mesure programmables..... 0...1 / 0,2...1 / 0...5 / 1...5 /
 0...10 et 2...10 Vcc

Résistance d'entrée..... Nom. 10 MΩ

Sortie courant:

Gamme de signal (EC) 0...20 mA
Gammes de signal programmables 0...20 / 4...20 / 20...0 et 20...4 mA
Charge (max.) 20 mA / 800 Ω / 16 Vcc
Stabilité de charge ≤ 0,01% de l'EC / 100 Ω
Détection erreur capteur 0 / 3,5 / 23 mA / aucune
NAMUR NE 43 haut / bas d'échelle 23 mA / 3,5 mA

Limite de sortie:

signal 4...20 et 20...4 mA..... 3,8...20,5 mA
signal 0...20 et 20...0 mA..... 0...20,5 mA

Limite de courant ≤ 28 mA

Sortie tension:

Gamme de signal 0...10 Vcc
Gammes de signal programmables 0...1 / 0,2...1 / 0...10 / 0...5 /
1...5 / 2...10 / 1...0 / 1...0,2 / 5...0 /
5...1 / 10...0 og 10...2 V
Charge (min.) 500 kΩ

Sorties relais:

Fonctions relais Consigne, Fenêtre, Erreur capteur,
Verrou, Power et Off
Hystérésis, en % / comptes 0,1...25% / 1...2999
Délai ON / OFF 0...3600 s
Action en cas d'erreur capteur..... Ouverture / Fermeture / Maintien
Tension max. 250 VRMS
Courant max..... 2 A / ca ou 1 A / cc
Puissance ca max. 500 VA

Approbation Ex / S.I.:

FM, applicable en..... Class I, Div. 2, Group A, B, C, D
Class I, Div. 2, Group IIC
Zone 2
Température amb. max. pout T5..... 60°C

Approbation marine:

Det Norske Veritas, Ships & Offshore Standard for Certification No. 2.4

Approbation GOST R:

VNIIM, Cert. no..... Voir www.preelectronics.fr

Agréments et homologations:

CEM (EMC) 2004/108/CE EN 61326-1
DBT 2006/95/CE EN 61010-1
FM 3600, 3611, 3810 et ISA 82.02.01
UL, Standard for Safety UL 508

EC = échelle configurée

Indication dans le 4501 de la détection erreur capteur et du signal d'entrée hors d'échelle

Vérifications erreur capteur:		
Module:	Configuration	Détection erreur capteur
4116	R1, ERR.ACT=NONE - R2, ERR.ACT=NONE, OUT.ERR=NONE.	OFF
	Autre:	ON

Indication de dépassement d'échelle (IN.LO, IN.HI): En dépassement de l'échelle définie du convertisseur A/D ou des standards températures			
Entrée	Plage	Affichage	Limite
VOLT	0...1 V / 0,2...1 V	IN.LO	< -25 mV
		IN.HI	> 1,2 V
	0...10 V / 2...10 V	IN.LO	< -25 mV
		IN.HI	> 12 V
CURR	0...20 mA / 4...20 mA	IN.LO	< -1,05 mA
		IN.HI	> 25,05 mA
LIN.R	0...800 Ω	IN.LO	< 0 Ω
		IN.HI	> 1075 Ω
	0...10 kΩ	IN.LO	< 0 Ω
		IN.HI	< 110 kΩ
POTM	-	IN.LO	< -0,5 %
		IN.HI	> 100,5 %
TEMP	TC / RTD	IN.LO	< plage de températ. -2°C
		IN.HI	> plage de températ. +2°C

Affichage en dessous du mini. / au-dessus du maxi (-1999, 9999):			
Entrée	Plage	Affichage	Limite
Tous	Tous	-1999	Indication <-1999
		9999	Indication >9999

Limites de la détection erreur capteur

Détection erreur capteur (SE.BR, SE.SH):			
Entrée	Plage	Affichage	Limite
CURR	Rupture de boucle (4..20 mA)	SE.BR	<= 3,6 mA; >= 21 mA
POTM	Tous, SE.BR sur toutes connexions 3-fils	SE.BR	> env. 126 kΩ
LIN.R	0...800 Ω	SE.BR	> env. 875 Ω
	0...10 kΩ	SE.BR	> env. 11 kΩ
TEMP	TC	SE.BR	> env. 750 kΩ / (1,25 V)
	RTD, 2-, 3- et 4-fils	SE.BR	> env. 15 kΩ
	Pas de SE.SH pour Pt10, Pt20 et Pt50	SE.SH	< env. 15 Ω

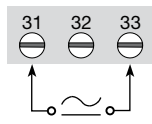
Indications erreurs matériels

Indication erreur matériel		
Recherche erreurs	Affichage	Cause d'erreur
Vérification du capteur CSF interne	CJ.ER	Défaut capt. CSF ou temp. en dépassement d'échelle
Vérification complète de la mémoire FLASH	FL.ER	Erreur dans la mém. FLASH
Vérification de la sortie analogique	AO.ER	1) Sortie courant est sans charge (uniq. S4...20 mA/ S20...4 mA)
Vérification de la communication entre 4501 / 4116	NO.CO	Erreur de connexion
Vérif. que le signal d'entrée correspond à la config. d'entrée	IN.ER	1) Niv. d'erreur à l'entrée
Vérific. si la config. gardée en 4501 correspond au module	TY.ER	Config. n'est pas 4116

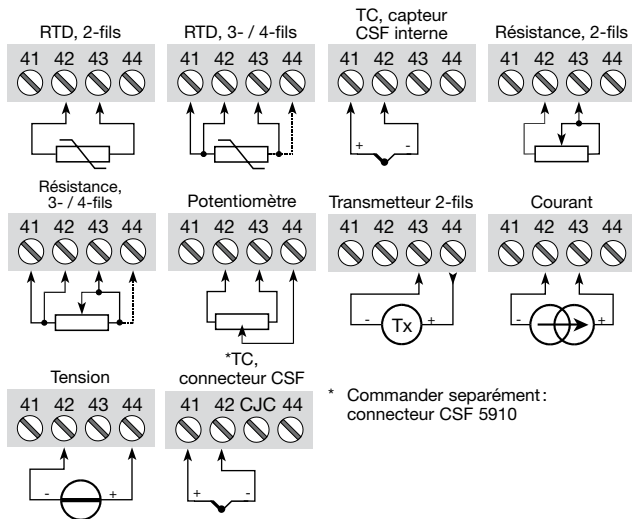
! Les indications d'erreurs clignotent toutes les secondes. Un texte d'aide explique l'erreur.
 1) L'erreur est corrigée en déconnectant et puis reconnectant l'alimentation du module.

CONNEXIONS

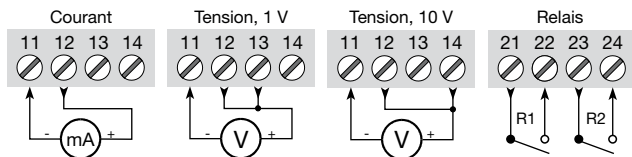
Alimentation :



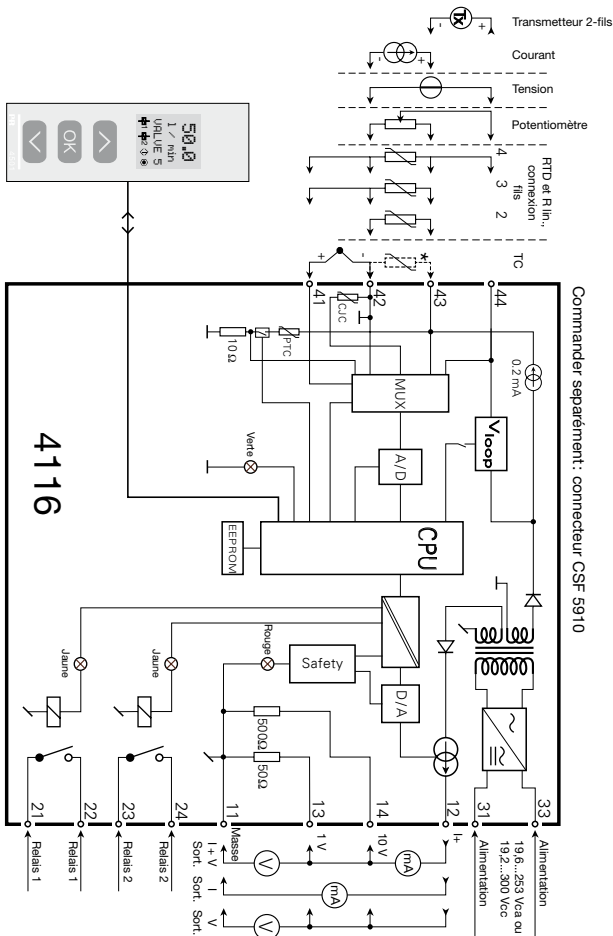
Entrées :



Sorties :



SCHEMA DE PRINCIPE



Commander séparément : connecteur CSF 5910

PROGRAMMATION / OPERATION DES TOUCHES DE FONCTION

Documentation pour le diagramme de programmation.

Généralités

Lors de la configuration de l'indicateur vous êtes guidés tout au long des paramètres du menu ; ainsi vous pouvez choisir le réglage qui correspond à votre application. Pour chaque menu il y a un texte d'aide qui défile en ligne 3 de l'indicateur.

La configuration se fait à l'aide des 3 touches de fonction :

- ⬆️ Incrémenter la valeur numérique ou choisir le paramètre suivant
- ⬇️ Décrémenter la valeur numérique ou choisir le paramètre précédent
- Ⓞ Valider les valeurs choisies et fin du menu

Une fois la configuration terminée, l'indicateur retournera sur l'état défaut 1.0.

En appuyant et maintenant la touche Ⓞ l'indicateur retourne au menu précédent ou sur l'état défaut (1.0) sans sauvegarde des modifications éventuelles apportées à la configuration.

Si aucune touche n'est activée pendant 1 minute, l'indicateur retournera sur l'état défaut sans sauvegarde des modifications éventuelles apportées à la configuration.

Informations complémentaires

Réglage rapide des consignes et test des relais : Ces menus permettent de changer rapidement les consignes et de tester le fonctionnement des relais quand le menu RéglageRapide est activé. Cette fonction est seulement accessible quand les relais ont la fonction consigne et sont contrôlés par une consigne.

En appuyant sur les touches ⬆️ et ⬇️ simultanément, le test des relais est activé et le relais change d'état.

En appuyant sur la touche Ⓞ le changement de la consigne est sauvegardé.

En appuyant sur la touche Ⓞ pour plus d'une seconde, l'indicateur retourne sur l'état défaut (1.0) sans sauvegarde du changement de la consigne.

Protection par mot de passe: L'accès à la programmation peut être bloqué par un mot de passe. Ce mot de passe est sauvegardé dans le transmetteur afin d'assurer un haut niveau de protection contre les modifications non autorisées. Le mot de passe usine «2008» permet l'accès à tous les menus de configuration.

Informations relatives au signal et erreur capteur sur la façade 4501

Erreur capteur (voir limites dans tableau) est affiché par SE.BR (rupture capteur) ou SE.SH (court circuit). Signal hors limite (voir tableau des limites) est affiché par IN.LO (limite basse) ou IN.HI (limite haute). L'affichage de l'erreur se fait sur la ligne 3 en format texte avec le rétro-éclairage lumineux clignotant. La ligne 4 de l'affichage indique l'état des relais 1 et 2, COM (balle clignotante) qui indique l'état de fonctionnement du 4501, et la flèche montante/ descendante indique la tendance du signal d'entrée.

Si figure 1 ou figure 2 clignote ceci indique que l'appareil a détecté un dépassement du seuil et que le relais est en mode «délai». Lorsque le délai est dépassé et que le relais à enclenché / déclenché l'indication relais apparaît ou disparaît.

Indication du signal et erreur capteur sans la façade

L'état du module peut être lu sur la façade à l'aide des voyants rouge/vert.

Voyant vert clignotant à 13 Hz indique l'état normal de fonctionnement.

Voyant vert clignotant à 1 Hz indique l'erreur capteur.

Voyant rouge fixe indique une erreur interne.

Fonctions des relais

6 différentes fonctions peuvent être sélectionnées:

- | | |
|------------------------------|---|
| Consigne: | Fonctionnement en relais à seuils. |
| Fenêtre: | Le relais a une fenêtre définie par le seuil bas et haut.
Des deux cotés de la fenêtre le relais a le même état. |
| Fonction erreur: | Le relais est activé en cas d'erreur capteur. |
| Alimentation: | Le relais est actif en présence de l'alimentation. |
| OFF: | Le relais est désactivé. |
| Verrouillage «Latch»: | Le relais est verrouillé. Seulement valable pour les fonctions «Consigne» et «Fenêtre» |

Croissant / Décroissant: Les relais peuvent être actifs en mode croissant ou décroissant.

Délais: Fonctions Délai "ON" ou "OFF" peuvent être choisies pour les 2 relais entre 0...3600 s.

Hystérésis: L'hystérésis peut être configuré entre 0,1 et 25% de l'échelle ou entre 1 et 2999 pts.

Verrouillage « Latch »

Lorsque la valeur de seuil est atteinte les relais sont en état d'alarme.

Sur le 4116 la fonction "verrouillage" maintient le relais dans son état jusqu'à désactivation manuelle. Cette fonction n'est activée que lors de la programmation des Consignes ou dans la fonction "Fenêtre".

Cette fonction peut être validée sur chaque relais indépendamment. En cas de recopie de la configuration par la façade sur un autre module, cette fonction n'est pas reprise, il faut la reprogrammer.

La fonction verrouillage active et maintient les relais lorsque le signal d'entrée dépasse ou descend en dessous de la valeur de seuil et lorsque les relais sont en décroissant ou croissant.

La fonction Fenêtre « Window » est choisie dans le menu en définissant le point haut ou bas du seuil. Chaque relais est configuré séparément. Cette sélection est définie dans le menu R1.cont et R2.cont.

La fonction consigne « Setpoint » est choisie dans le menu en indiquant les limites souhaitées. Le module alors fonctionne comme un simple relais à seuils.

Un relais actif signifie que le contact est fermé et définie en « Normalement ouvert » et le contact est ouvert lorsque il est en « normalement fermé ».


Il est possible d'activer ou désactiver la fonction temporisation « délai » sur le menu ON.DEL et OFF DEL.

Si la fonction erreur « Error » est active, le relais reste verrouillé lorsque le capteur est en défaut. Il n'y a pas d'activation automatique lorsque l'erreur est corrigée.

Le relais ne peut être activé que par un opérateur et seulement lorsque les conditions normales de fonctionnement sont atteintes. Si l'entrée détecte une valeur le relais est activé.

Voir le graphique descriptif des fonctions Consigne et Fenêtre en pages 32 et 33

Mode de désactivation de la fonction « Latch »


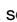
Vous pouvez lire l'état des relais sur la façade. La lumière clignote et un texte d'aide déroulant vous indique comment désactiver la fonction. On peut désactiver cette fonction en se servant des boutons poussoirs de la façade 4501. Utiliser les fleches pour naviguer dans le menu et la touche  pour valider la selection. Si un mot de passé est entrée il faut absolument le remettre pour accéder au menu. Voir structure du menu en page 27.

Fonctions avancées

L'unité donne accès à un certain nombre de fonctions avancées qui sont accessibles en répondant « Oui » à « adv.set ».

Configuration de l'affichage: Il est possible de régler la luminosité et le rétro-éclairage. Enregistrement d'un numéro de repère à 6 caractères alphanumériques. Sélection de l'affichage de la valeur de sortie ou du repère sur ligne 3 de l'indicateur.

Calibration du process en 2 points: L'unité peut procéder à une calibration en 2 points. Le point mini du signal d'entrée (pas nécessairement 0%) est appliquée et la valeur actuelle est entrée sur l'unité 4501. Ensuite le point maxi du signal (pas nécessairement 100%) est appliquée et la valeur actuelle est entrée sur l'unité 4501. Si vous validez ces points, l'appareil va fonctionner selon cet ajustement. Si plus tard vous souhaitez modifier ou changer de type d'entrée l'unité reviendra à la calibration usine.

Fonction simulation: Si vous validez le point « EN.SIM » il est possible de simuler un signal d'entrée à l'aide des flèches et ainsi contrôler le signal de sortie haut et bas. Lorsque vous validez le point par , l'unité retourne à son mode normal. Il est possible avec les flèches en façade d'activer le relais 1 et le relais 2. Vous devez sortir du menu en pressant  (pas de time-out).

Mot de passe: Ici vous pouvez choisir un mot de passe allant de 0000 à 9999 afin de protéger la programmation. L'unité est livrée sans mot de passe. Si par erreur vous verrouillez l'unité par un mot de passe, vous pouvez toujours l'annuler par le mot de passe 2008.

Langue: Dans le menu « choix de la langue », vous pouvez sélectionner 7 différentes langues pour le texte d'aide. Choix entre: Anglais, allemand, français, italien, espagnol, suédois et danois.

Auto-diagnostic

L'unité effectue la fonction auto-diagnostic des circuits internes.

Voici les erreurs possibles affichées sur l'unité 4501 :

CJ.ER - Défaut capteur CSF ou température CSF en dépassement d'échelle

FL.ER - Erreur flash

AO.ER - La sortie courant est sans charge (uniquement pour les signaux S4...20 mA / S20...4 mA)

NO.CO - Erreur de connexion

IN.ER - Niveaux d'erreur à l'entrée

TY.ER - Configuration du 4501 différente du type de produit

Sélection des unités

Après avoir choisi le type de signal d'entrée, vous pouvez choisir l'unité de valeur du process pour l'affichage en texte ligne 2 (voir tableau). En sélectionnant une entrée température, l'unité de mesure sur l'afficheur est en Celsius ou Fahrenheit.

Fonction sécurité

Par défaut les appareils sont livrés avec la fonction SIL inactive. La fonction sécurité (surveillance de boucle) peut être sélectionnée sur le menu O.RANGE ce qui permet à la carte de fonctionner en mode SIL. De plus il faut que la sortie S4...20mA soit validée. Veuillez noter que lorsque la fonction sécurité est activée la fonction erreur capteur est signalée sur la sortie analogique.

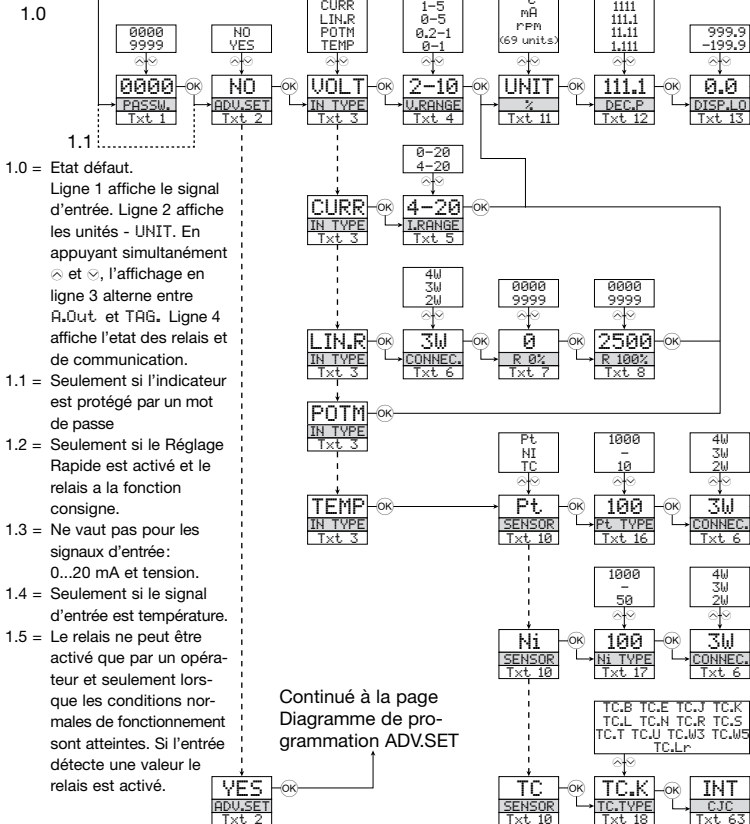
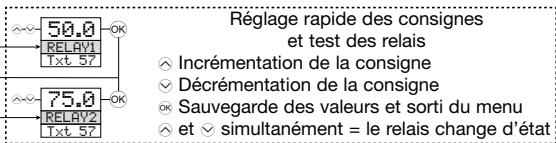
CJC

Dans le menu CJC vous pouvez choisir une compensation interne ou externe de la soudure froide. La compensation externe se fait par le bornier 5910, il est à commander séparément.

Mémoire

Dans le menu mémoire (memory) vous pouvez sauvegarder la configuration du module dans le 4501, et puis transférer le 4501 sur un autre module du même type et charger la configuration sauvegardée vers ce module.

Power up



1.0 = Etat défaut.

Ligne 1 affiche le signal d'entrée. Ligne 2 affiche les unités - UNIT. En appuyant simultanément ⤴ et ⤵, l'affichage en ligne 3 alterne entre A.Out et TAG. Ligne 4 affiche l'état des relais et de communication.

1.1 = Seulement si l'indicateur est protégé par un mot de passe

1.2 = Seulement si le Réglage Rapide est activé et le relais a la fonction consigne.

1.3 = Ne vaut pas pour les signaux d'entrée: 0...20 mA et tension.

1.4 = Seulement si le signal d'entrée est température.

1.5 = Le relais ne peut être activé que par un opérateur et seulement lorsque les conditions normales de fonctionnement sont atteintes. Si l'entrée détecte une valeur le relais est activé.

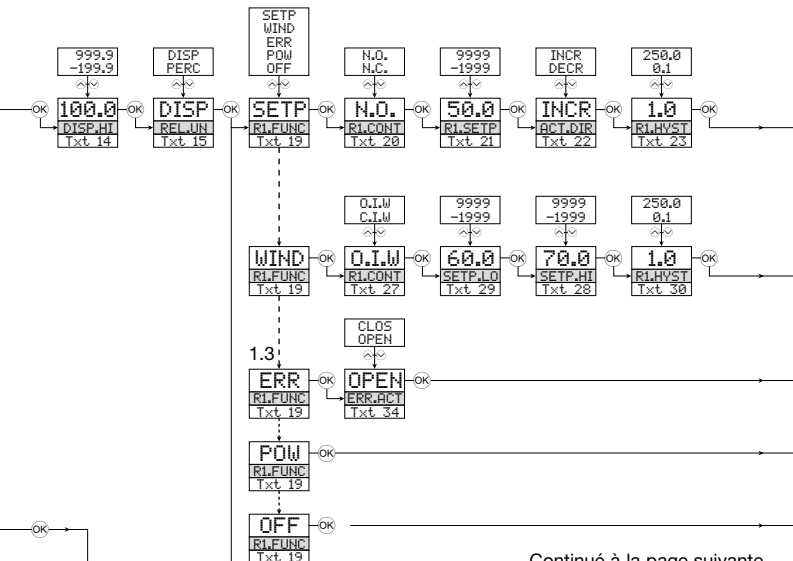
Continué à la page
Diagramme de programmation ADV.SET

DIAGRAMME DE PROGRAMMATION

Si aucune touche n'est actionnée pendant 1 minute, l'indicateur retourne sur l'état défaut sans sauvegarde des modifications éventuelles apportées à la configuration.

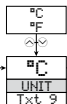
- ⬆️ Incrémenter la valeur / choisir paramètre suivant
- ⬇️ Décrémenter la valeur / choisir paramètre précédent
- Ⓞ Validé les valeurs choisies et fin du menu

Maintien Ⓞ Retour au menu précédent / retour au menu 1.0 sans sauvegarde



Continué à la page suivante

Choix de l'UNITE :



°C	hF	kW	mA	PH
°F	hPa	kWh	mbar	rPM
%	Hz	l	mils	s
A	in	l/h	min	S
bar	in/h	l/min	mm	t
cm	in/min	l/s	mm/s	t/h
ft	in/s	m	mol	uA
ft/h	ips	m/h	MPa	um
ft/min	K	m/min	mV	uS
ft/s	kA	m/s	MW	V
g	kg	m/s ²	MWh	W
gal/h	kJ	m ³	N	Wh
gal/min	kPa	m ³ /h	Ohm	yd
GW	kV	m ³ /min	Pa	[blank]

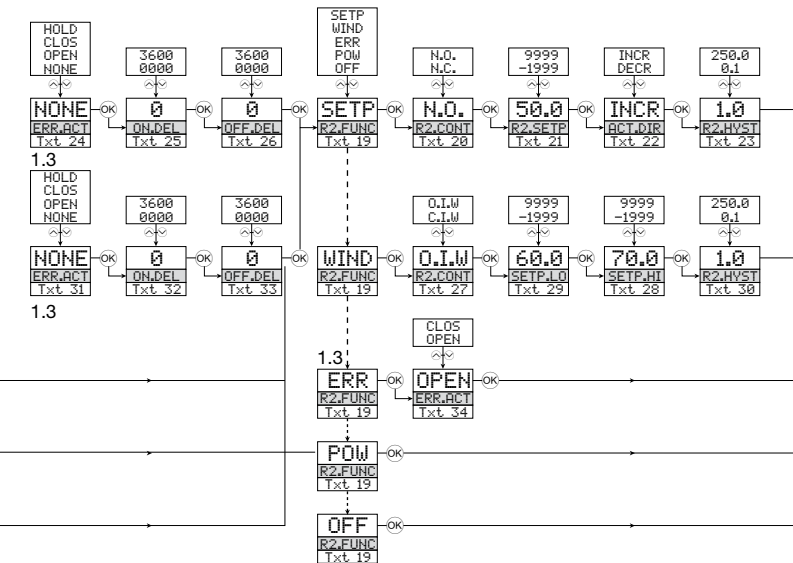


DIAGRAMME DE PROGRAMMATION

Réglage avancé (ADV.SET)

2.0 Dans le sous-menu simulation (SIM) il faut actionner **OK** pour retourner sur l'état default 1.0

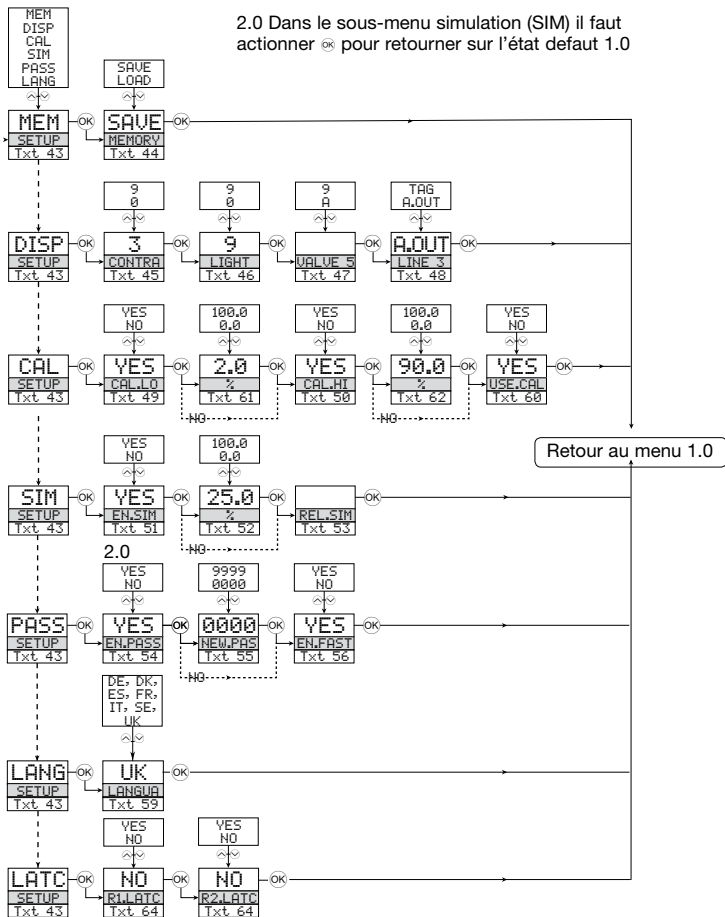
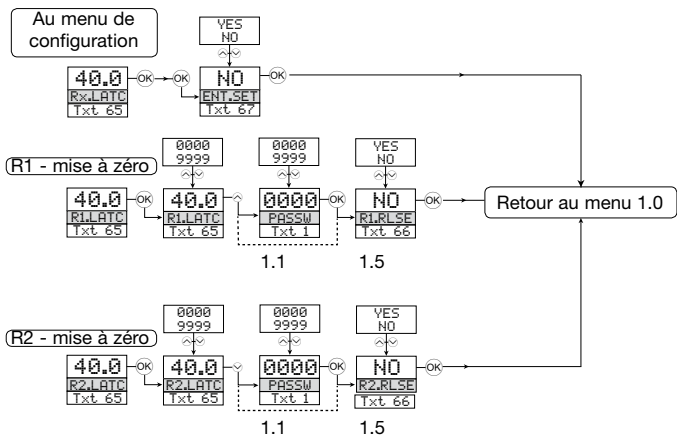


DIAGRAMME DE PROGRAMMATION

Mode de désactivation de la fonction «Latch»



MENU DÉROULANT EN LIGNE 3 DE L'INDICATEUR

- [01] Entrer mot de passe correct
- [02] Aller dans le menu de configuration avancée?
- [03] Sélectionner entrée température
 - Sélectionner entrée potentiomètre
 - Sélectionner entrée résistance linéaire
 - Sélectionner entrée courant
 - Sélectionner entrée tension
- [04] Sélectionner gamme d'entrée 0.0-1 V
 - Sélectionner gamme d'entrée 0.2-1 V
 - Sélectionner gamme d'entrée 0-5 V
 - Sélectionner gamme d'entrée 1-5 V
 - Sélectionner gamme d'entrée 0-10 V
 - Sélectionner gamme d'entrée 2-10 V
- [05] Sélectionner gamme d'entrée 0-20 mA
 - Sélectionner gamme d'entrée 4-20 mA
- [06] Sélectionner connexion capteur 2-fils
 - Sélectionner connexion capteur 3-fils
 - Sélectionner connexion capteur 4-fils
- [07] Régler valeur de résistance basse
- [08] Régler valeur de résistance haute
- [09] Sélectionner Celsius comme unité de température
 - Sélectionner Fahrenheit comme unité de température
- [10] Sélectionner type de capteur TC
 - Sélectionner type de capteur Ni
 - Sélectionner type de capteur Pt
- [11] Sélectionner unités d'affichage
- [12] Sélectionner position du point décimale
- [13] Régler gamme d'affichage basse
- [14] Régler gamme d'affichage haute
- [15] Régler les relais en pourcentages de la gamme d'entrée
 - Régler les relais en unités d'affichage
- [16] Sélectionner Pt10 comme type de capteur
 - Sélectionner Pt20 comme type de capteur
 - Sélectionner Pt50 comme type de capteur
 - Sélectionner Pt100 comme type de capteur
 - Sélectionner Pt200 comme type de capteur
 - Sélectionner Pt250 comme type de capteur
 - Sélectionner Pt300 comme type de capteur
 - Sélectionner Pt400 comme type de capteur
 - Sélectionner Pt500 comme type de capteur
 - Sélectionner Pt1000 comme type de capteur
- [17] Sélectionner Ni50 comme type de capteur
 - Sélectionner Ni100 comme type de capteur
 - Sélectionner Ni120 comme type de capteur
 - Sélectionner Ni1000 comme type de capteur
- [18] Sélectionner TC-B comme type de capteur
 - Sélectionner TC-E comme type de capteur
 - Sélectionner TC-J comme type de capteur
 - Sélectionner TC-K comme type de capteur
 - Sélectionner TC-L comme type de capteur
 - Sélectionner TC-N comme type de capteur
 - Sélectionner TC-R comme type de capteur
 - Sélectionner TC-S comme type de capteur
 - Sélectionner TC-T comme type de capteur
 - Sélectionner TC-U comme type de capteur
 - Sélectionner TC-W3 comme type de capteur
 - Sélectionner TC-W5 comme type de capteur
 - Sélectionner TC-Lr comme type de capteur
- [19] Sélect. fonction OFF - le relais est OFF en permanence
 - Sélect. fonction POWER - relais indique état d'alim. OK
 - Sélect. fonct. ERREUR - relais indique unique. err. capteur
 - Sélect. fonction FENETRE - relais contrôlé par 2 consignes
 - Sélect. fonction CONSIGNE - relais contrôlé par 1 consigne
- [20] Sélectionner contact Normalement Fermé
 - Sélectionner contact Normalement Ouvert
- [21] Régler la consigne du relais
- [22] Activer le relais pour un signal descendant
 - Activer le relais pour un signal montant
- [23] Régler l'hystérésis du relais
- [24] Pas d'action d'erreur - état non-défini en cas d'erreur
 - Ouvrir contact du relais en cas d'erreur
 - Fermer contact du relais en cas d'erreur
 - Maintenir état du relais en cas d'erreur
- [25] Régler le délai ON du relais en secondes
- [26] Régler le délai OFF du relais en secondes
- [27] Contact du relais est fermé dans la fenêtre
 - Contact du relais est ouvert dans la fenêtre
- [28] Régler la consigne haute de la fenêtre relais
- [29] Régler la consigne basse de la fenêtre relais
- [30] Régler l'hystérésis de la fenêtre relais
- [31] Pas d'action d'erreur - état non-défini en cas d'erreur
 - Ouvrir contact du relais en cas d'erreur
 - Fermer contact du relais en cas d'erreur
 - Maintenir état du relais en cas d'erreur
- [32] Régler le délai ON du relais en secondes
- [33] Régler le délai OFF du relais en secondes
- [34] Ouvrir contact du relais en cas d'erreur
 - Fermer contact du relais en cas d'erreur
- [36] Sélect. courant comme type de sortie analogique
 - Sélect. tension comme type de sortie analogique
- [37] Sélectionner gamme de sortie 0-20 mA
 - Sélectionner gamme de sortie 4-20 mA
 - Sélectionner S4-20 mA avec sécurité de la boucle
 - Sélectionner gamme de sortie 20-0 mA
 - Sélectionner gamme de sortie 20-4 mA
 - Sélectionner S20-4 mA avec sécurité de la boucle
- [38] Sélectionner aucune action d'erreur - la sortie n'est pas définie en cas d'erreur
 - Sélectionner bas d'échelle en cas d'erreur
 - Sélect. NAMUR NE43 bas d'échelle en cas d'erreur
 - Sélect. NAMUR NE43 haut d'échelle en cas d'erreur
- [39] Sélectionner gamme de sortie 0.0-1 V
 - Sélectionner gamme de sortie 0.2-1 V
 - Sélectionner gamme de sortie 0-5 V
 - Sélectionner gamme de sortie 1-5 V
 - Sélectionner gamme de sortie 0-10 V
 - Sélectionner gamme de sortie 2-10 V
 - Sélectionner gamme de sortie 1-0.0 V
 - Sélectionner gamme de sortie 1-0.2 V
 - Sélectionner gamme de sortie 5-0 V
 - Sélectionner gamme de sortie 5-1 V
 - Sélectionner gamme de sortie 10-0 V
 - Sélectionner gamme de sortie 10-2 V
- [41] Régler la température basse de la sortie analogique
- [42] Régler la température haute de la sortie analogique
- [43] Aller dans la configuration du mot de passe
 - Aller dans le mode simulation
 - Exécuter calibration de process
 - Aller dans la configuration d'affichage
 - Exécuter opérations de mémoire
 - Entrer sur le menu "verrou" du relais
- [44] Charger la configuration sauvegardée en 4116
 - Sauvegarder la configuration du 4116 dans le 4501
- [45] Ajuster le contraste LCD
- [46] Ajuster le rétro-éclairage LCD

- [47] Entrer numéro repère de 6 caractères
- [48] Valeur de la sortie analogique affichée en ligne 3
Numéro repère affiché en ligne 3
- [49] Calibrer l'entrée basse à la valeur de process ?
- [50] Calibrer l'entrée haute à la valeur de process ?
- [51] Permettre mode de simulation ?
- [52] Régler la valeur de simulation en entrée
- [53] Simulation relais - utiliser \triangleleft et \triangleright pour alterner entre
relais 1 et 2
- [54] Permettre protection par mot de passe ?
- [55] Entrer nouveau mot de passe
- [56] Permettre la fonctionnalité RéglageRapide ?
- [57] Consigne relais - Appuyer sur ⏏ pour sauvegarder
- [58] Consigne relais - Lecture
- [59] Sélectionner langue
- [60] Utiliser valeurs de calibration process ?
- [61] Régler valeur de la position basse de la calibration
- [62] Régler valeur de la position haute de la calibration
- [63] Sélectionner compensation soudure froide externe CJC
(Accessoire)
- Sélectionner compensation soudure froide interne
- [64] Permettre la fonction "verrou" du relais ?
- [65] Relais verrouillé - presser ⏏ pour reconnaître
Relais 1 verrouillé - presser \triangleleft pour déverrouiller
Relais 1 verrouillé - presser \triangleright pour déverrouiller
Les relais sont verrouillés - presser \triangleleft ou \triangleright pour déver-
rouiller relais 1 ou 2
- [66] Déverrouillage relais ? (si conditions respectées)
- [67] Entrer menu "réglage" (déverrouillage relais)

Illustration graphique de la fonction « Latch » consigne

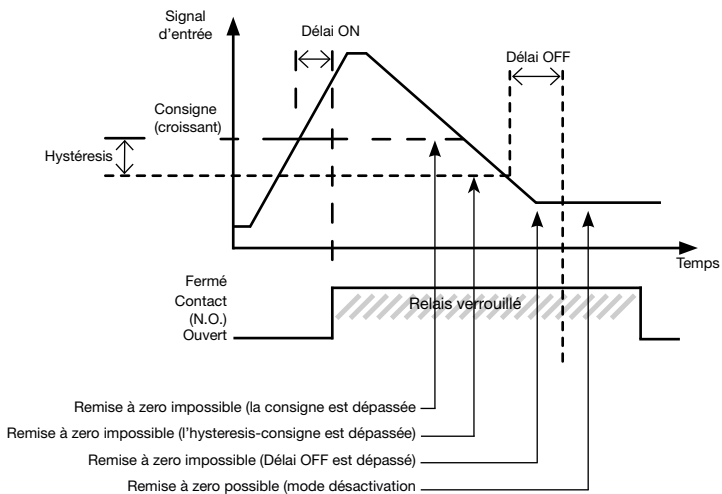
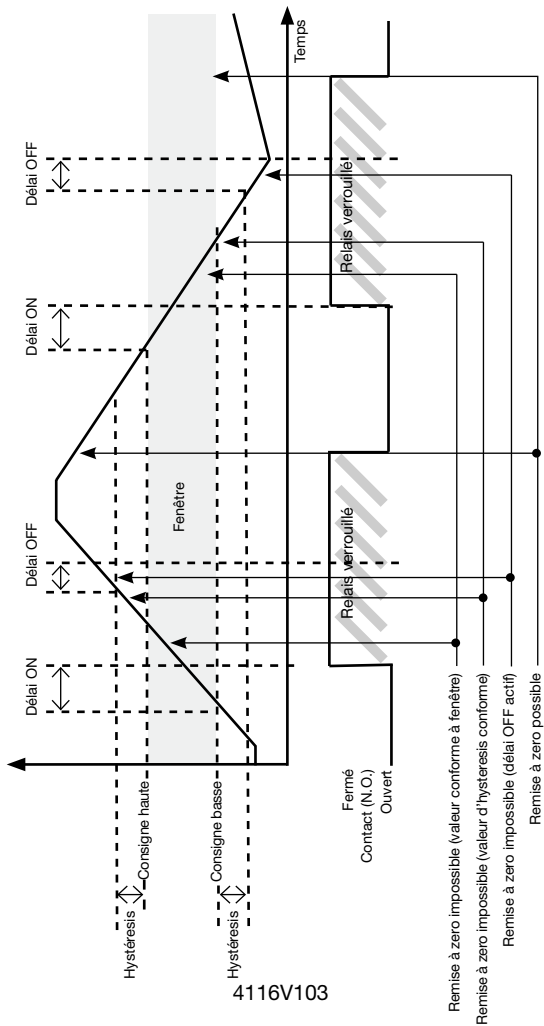


Illustration graphique de la fonction « Latch » fenêtre



4116V103

Illustration graphique de l'action de relais consigne

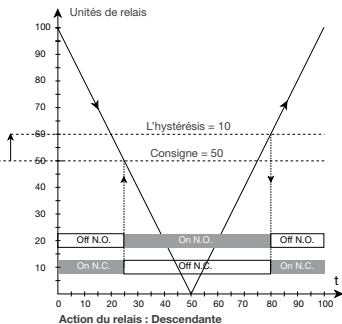
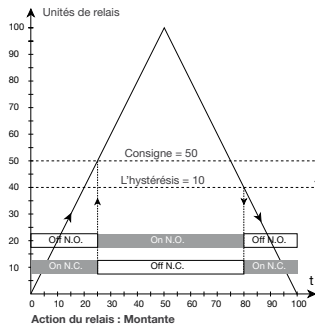
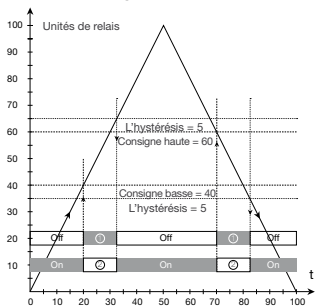
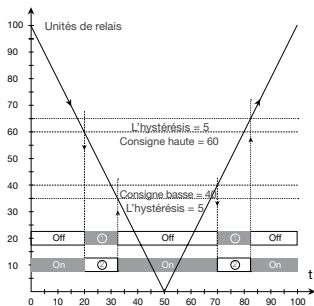


Illustration graphique de l'action de relais fenêtre



Action du relais : Fenêtre (montrée pour un signal montant)

Contact : Fermé dans la fenêtre =
Contact : Ouvert dans la fenêtre =



Action du relais : Fenêtre (montrée pour un signal descendant)

Contact : Fermé dans la fenêtre =
Contact : Ouvert dans la fenêtre =



Displays Programmable displays with a wide selection of inputs and outputs for display of temperature, volume and weight, etc. Feature linearisation, scaling, and difference measurement functions for programming via PReset software.



Ex interfaces Interfaces for analogue and digital signals as well as HART® signals between sensors / I/P converters / frequency signals and control systems in Ex zone 0, 1 & 2 and for some modules in zone 20, 21 & 22.



Isolation Galvanic isolators for analogue and digital signals as well as HART® signals. A wide product range with both loop-powered and universal isolators featuring linearisation, inversion, and scaling of output signals.























Temperature A wide selection of transmitters for DIN form B mounting and DIN rail modules with analogue and digital bus communication ranging from application-specific to universal transmitters.



Universal PC or front programmable modules with universal options for input, output and supply. This range offers a number of advanced features such as process calibration, linearisation and auto-diagnosis.



PR®

- 
 www.preelectronics.fr
 sales@preelectronics.fr
- 
 www.preelectronics.de
 sales@preelectronics.de
- 
 www.preelectronics.es
 sales@preelectronics.es
- 
 www.preelectronics.it
 sales@preelectronics.it
- 
 www.preelectronics.se
 sales@preelectronics.se
- 
 www.preelectronics.co.uk
 sales@preelectronics.co.uk
- 
 www.preelectronics.com
 sales@preelectronics.com

Head office

Denmark
 PR electronics A/S
 Lerbakken 10
 DK-8410 Rønne

www.preelectronics.com
sales@preelectronics.dk
 tel. +45 86 37 26 77
 fax +45 86 37 30 85



QUALITY SYSTEM AND ENVIRONMENTAL MANAGEMENT SYSTEM
 DS/EN ISO 9001
 DS/EN ISO 14001

