

PERFORMANCE
MADE
SMARTER

Manual del producto

4116

Transmisor universal



TEMPERATURA | INTERFACES I.S. | INTERFACES DE COMUNICACIÓN | MULTIFUNCIONAL | AISLAMIENTO | PANTALLA

No. 4116V105-ES
Nº de serie: 121524001-191019000

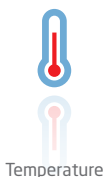
PR
electronics

6 familias de productos

para satisfacer todas sus necesidades

Excepcionales individualmente, sin igual combinadas

Con nuestras innovadoras tecnologías patentadas, hacemos que el acondicionamiento de señal sea más inteligente y sencillo. Nuestra gama está formada por seis áreas de productos en las que ofrecemos gran variedad de dispositivos analógicos y digitales que abarcan miles de aplicaciones en la industria de la automatización. Todos nuestros productos cumplen o superan los más altos estándares industriales, garantizan la fiabilidad incluso en los entornos más adversos y tienen una garantía de cinco años.



Temperature

Nuestra gama de transmisores y sensores de temperatura proporciona la mayor integridad de señal desde el punto de medición hasta el sistema de control. Las señales de temperatura del proceso industrial pueden convertirse en comunicaciones analógicas, digitales o de bus mediante una solución punto a punto muy fiable con un tiempo de respuesta rápido, calibración automática, detección de error del sensor, baja deriva y rendimiento excelente CEM en cualquier entorno.



I.S. Interface

Proporcionamos las señales más seguras y validamos nuestros productos con los estándares de seguridad más estrictos. Debido a nuestro compromiso con la innovación, hemos realizado logros pioneros en el desarrollo de interfaces I. S. con evaluación SIL 2 completa, que son tan eficientes como rentables. Nuestra gama completa de barreras de aislamiento analógicas y digitales intrínsecamente seguras ofrece entradas y salidas multifunción, lo que convierte a PR en un estándar de instalación fácil de implementar. Nuestros backplanes simplifican aún más las grandes instalaciones y proporcionan integración sin problemas con los sistemas DCS estándar.



Communication

Interfaces de comunicación económicas, fáciles de usar y listas para gestionar productos PR ya instalados. Todas las interfaces son extraíbles, cuentan con display integrado para la lectura de los valores de los procesos y de diagnóstico, y se pueden configurar a través de pulsadores. Las funciones específicas del producto incluyen la comunicación a través de Modbus y Bluetooth así como acceso remoto mediante el uso de nuestra aplicación PR Process Supervisor (PPS), disponible para iOS y Android.



Multifunction

Nuestra exclusiva gama de dispositivos individuales que cubren varias aplicaciones se pueden estandarizar fácilmente en una instalación. Disponer de una unidad para muchas aplicaciones distintas puede reducir el tiempo de instalación y aprendizaje, y simplifica en gran medida la gestión de los repuestos. El diseño de nuestros dispositivos proporciona precisión de la señal a largo plazo, consumo energético reducido, inmunidad ante el ruido eléctrico y programación sencilla.



Isolation

Nuestros aisladores compactos de 6 mm, rápidos y de alta calidad se basan en la tecnología de microprocesadores para ofrecer un rendimiento excepcional e inmunidad CEM para aplicaciones dedicadas con un coste total muy bajo. Se pueden colocar en vertical o en horizontal, sin necesidad de separación entre las unidades.



Display

Todos nuestros displays se caracterizan por su flexibilidad y estabilidad. Los dispositivos satisfacen prácticamente cualquier necesidad de lectura en display de las señales de los procesos y tienen capacidades universales de entrada y fuente de alimentación. Proporcionan la medición en tiempo real del valor de un proceso en cualquier industria. Su diseño es sencillo para el usuario y logra una transmisión fiable de la información incluso en los entornos más exigentes.

Transmisor universal 4116

Contenidos

Peligro	4
Identificación de símbolos	5
Instrucciones de seguridad.....	5
Cómo desmontar el sistema 4000	7
Cuando el LED frontal rojo se enciende o el indicador muestra AO.ER	7
Aplicación	8
Características técnicas.....	8
Montaje / instalación / programación	8
Aplicaciones	9
PR 45xx pantalla / programador frontal	10
Montaje / desmontaje del PR 45xx	10
Códigos de pedido.....	11
Accessories	11
Especificaciones eléctricas.....	11
Visualización en el 45xx de la detección de error en sensor y señal de entrada fuera de rango	15
Límites en la detección de error en sensor	15
Lecturas de error	16
Conexiones	17
Diagrama de bloques	18
Programación / operar con las teclas de función	19
Árbol de programación.....	23
Árbol de programación, funciones avanzadas (ADV.SET)	26
Árbol de programación, desactivación manual de la función de latch.....	27
Textos de ayuda desplegabales	28
Representación gráfica de la función de activación del Setpoint.....	30
Representación gráfica de la función de activación de ventana	31
Ilustración gráfica de la acción del relé Consigna.....	32
Ilustración gráfica de la acción del relé Ventana.....	32
Historia del documento	33

Peligro



GENERAL

Este módulo está diseñado para conectar a tensiones eléctricas peligrosas. Ignorar este peligro puede perjudicar a las personas de forma severa o producir daños mecánicos.

Para evitar el riesgo de descargas eléctricas y fuego, las instrucciones de seguridad de este manual deben ser observadas y seguirse las pautas. Las especificaciones no deben ser excedidas y el módulo debe ser aplicado sólo como se describe seguidamente.

Antes de utilizar el módulo, se debe examinar minuciosamente este manual. Sólo personal cualificado (técnicos) deberían instalar este módulo. Si el equipo es usado de forma diferente a la especificada por el fabricante, la protección proporcionada por el equipo puede ser deteriorada.

Peligro



**TENSIÓN
PELIGROSA**

Hasta que el módulo esté fijo, no hay que conectarle tensiones peligrosas. Las operaciones siguientes deberían ser llevadas a cabo en los módulos desconectados y bajo condiciones de seguridad ESD:

Montaje general, conexión y desconexión de cables.

Localización de averías del módulo.

La reparación del módulo y el cambio de los circuitos dañados deben ser hechos solamente por PR electronics A/S.



**PRE-
CAUCIÓN**

Peligro



**INSTALA-
CIÓN**

Para mantener las distancias de seguridad, los contactos de relés del módulo no deben ser conectados a tensiones peligrosas y no peligrosas en el mismo tiempo.

Peligro



No abrir la cubierta frontal del módulo ya que esto dañará al conector del indicador / programador frontal PR 45xx.

Este módulo no contiene interruptores DIP ni puentes.

El SISTEMA 4000 deben ser montado en carril DIN según DIN EN 60715.

Identificación de símbolos



Triángulo con una marca de exclamación: Peligro / Atención. Situaciones potencialmente letales. Lea el manual antes de la instalación y de la puesta en marcha para evitar daños personales o mecánicos.



La **marca CE** demuestra que el módulo cumple con los requerimientos esenciales de las directivas.



El símbolo doble de aislamiento indica que el módulo está protegido por un aislamiento doble o reforzado.

Instrucciones de seguridad

Definiciones

Las **tensiones peligrosas** han sido definidas como aquéllas entre los rangos: 75 a 1500 VCC y 50 a 1000 VCA.

Los **técnicos** son personas cualificadas educadas o formadas para montar, operar y también localizar averías de forma técnicamente correcta y conforme a las regulaciones en materia de seguridad.

Los **operadores**, estando familiarizados con los contenidos de este manual, ajustan y operan los botones o potenciómetros durante la operativa normal.

Recepción y desempaque

Desenvolver el módulo sin dañarlo. El envoltorio debería guardarse siempre con el módulo hasta que éste se haya instalado de forma permanente. Chequear al recibir el módulo que el tipo corresponde al módulo pedido.

MEDIOAMBIENTE

Evitar los rayos de sol directos, polvo, altas temperaturas, vibraciones mecánicas y golpes, además de lluvia y humedad pesada. Si es necesario, el calor que excede los límites indicados para temperatura ambiente se ha de evitar con ventilación.

El módulo debe ser instalado en grado de polución 2 o mayor.

Montaje

Solamente los técnicos que están familiarizados con los términos técnicos, advertencias e instrucciones del manual y que pueden cumplirlas, deberían conectar el módulo. Si hubiera cualquier duda acerca de la correcta conexión del módulo, por favor, contacten con nuestro distribuidor local o, alternativamente, a

PR electronics S.L.
www.prelectronics.es

El montaje y conexión del módulo debería cumplir con la legislación nacional para el montaje de materiales eléctricos, en relación con la sección del cable, fusible protector y localización.

Las descripciones de las conexiones de entrada / salida se muestran en el diagrama de bloques y en la etiqueta lateral.

Lo siguiente se aplica a módulos conectados a tensiones fijas peligrosas:

La máxima protección del fusible será de 10 A y, al igual que el interruptor de potencia, debería ser fácilmente accesible y próximo al módulo. El interruptor de potencia debería estar marcado con una etiqueta, que indique la forma de desconectar el módulo.

Las 2 primeras cifras del número de serie indican el año de fabricación.

Condiciones de instalación UL

Utilizar únicamente los conductores de cobre 60/75°C.

Utilizar únicamente en clase de polución Nivel 2 o mejor.

Temperatura ambiente máx. 60°C

Tamaño máx. del cable AWG 26-14

Número de archivo UL E231911

Calibración y ajuste

Durante la calibración y el ajuste, la medida y conexión de tensiones externas deben ser realizadas de acuerdo con las especificaciones de este manual. Los técnicos deben usar herramientas e instrumentos seguros.

Operativa normal

Los operadores son los únicos a los que se les permite ajustar y operar los módulos que están instalados de forma segura en cuadros, etc., para evitar los peligros de daños corporales y deterioros en los módulos. Esto significa, que no hayan descargas eléctricas peligrosas y que el módulo sea fácilmente accesible.

Limpieza

Cuando lo desconectamos, el módulo puede ser limpiado con un paño humedecido con agua destilada.

Responsabilidad

En la medida en la que las instrucciones de este manual no sean seguidas estrictamente, el cliente no puede exigir a PR electronics A/S las condiciones que éste ofrece normalmente en los acuerdos de ventas establecidos.

Cómo desmontar el sistema 4000

Primero, recordar quitar los conectores con tensiones peligrosas.

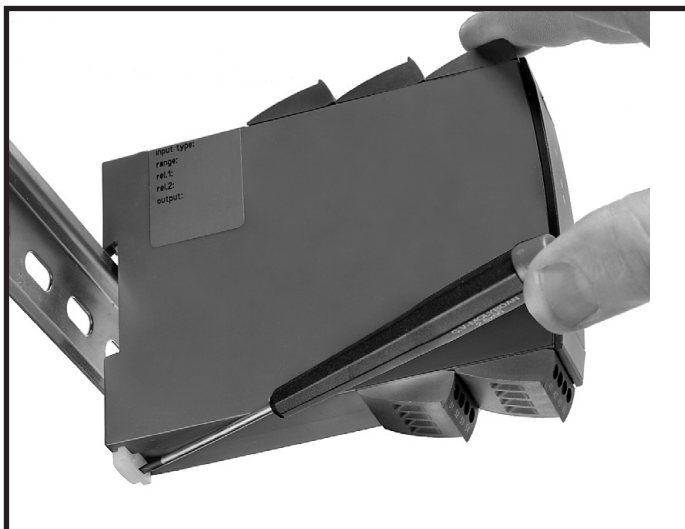


Imagen 1:
Separar el módulo del carril DIN subiendo la esclusa posterior.

Quando el LED frontal rojo se enciende o el indicador muestra A0.ER

El PR4116 está diseñado como un dispositivo SIL, con un alto nivel de seguridad. Por tanto, hay una medida constante de la salida 4...20 mA. Si la corriente es 0, el dispositivo entra en modo de error activando el LED (rojo) frontal y desactivando los relés. Esta función no aparece por defecto, debemos activarla en el menú. El modo de error solo puede ser desactivado quitando la tensión de alimentación y volviendo a ponerla.

Transmisor universal

4116

- Entrada para RTD, termopar, Ohm, potm., mA y V
- Alimentación a 2 hilos > 16 V
- Aprobación FM para instalación en Div. 2
- Salida de corriente / tensión y 2 relés
- Alimentación universal CA o CC

Aplicación

- Medida de temperatura electrónica, linealizada, con sensor RTD o termopar.
- Conversión de la variación de resistencia lineal a señales de corriente / tensión estándares, por ejemplo, de solenoides y válvulas mariposa o movimientos lineales con potenciómetro asociado.
- Fuente de alimentación y aislador de señal para transmisores de 2 hilos.
- Controlador de procesos con 2 parejas de contactos de relés libres de potencial y salida analógica.
- Separación galvánica de señales analógicas y medida de señales libres de potencial.
- El 4116 está diseñado de acuerdo a estrictos requerimientos de seguridad y, por ello, puede aplicarse en instalaciones de SIL 2.
- Adecuado para el uso en sistemas hasta el Performance Level (PL) "d" según ISO-13849.

Características técnicas

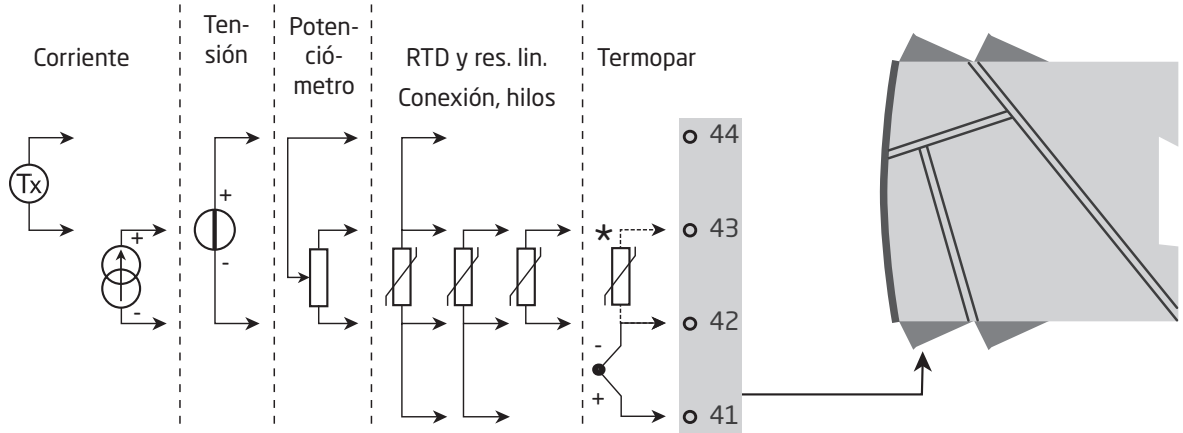
- Cuando se usa el 4116 en combinación con el display / programador frontal 45xx, todos los parámetros operacionales pueden ser modificados para adaptarse a cualquier aplicación.
- Un LED frontal verde / rojo indica operación normal y mal funcionamiento. Un LED amarillo está en ON para cada salida de relé activa.
- Revisión continua de la información vital almacenada por razones de seguridad.
- Aislamiento galvánico de 2,3 kVCA en los 4 puertos.

Montaje / instalación / programación

- El consumo de energía muy bajo significa que las unidades pueden montarse lado a lado sin un espacio - incluso a una temperatura ambiente de 60°C.
- La configuración, monitorización, calibración de proceso de 2 puntos y otros se realizan utilizando las pantallas extraíbles PR 45xx.
- Toda la programación puede ser protegida por password.

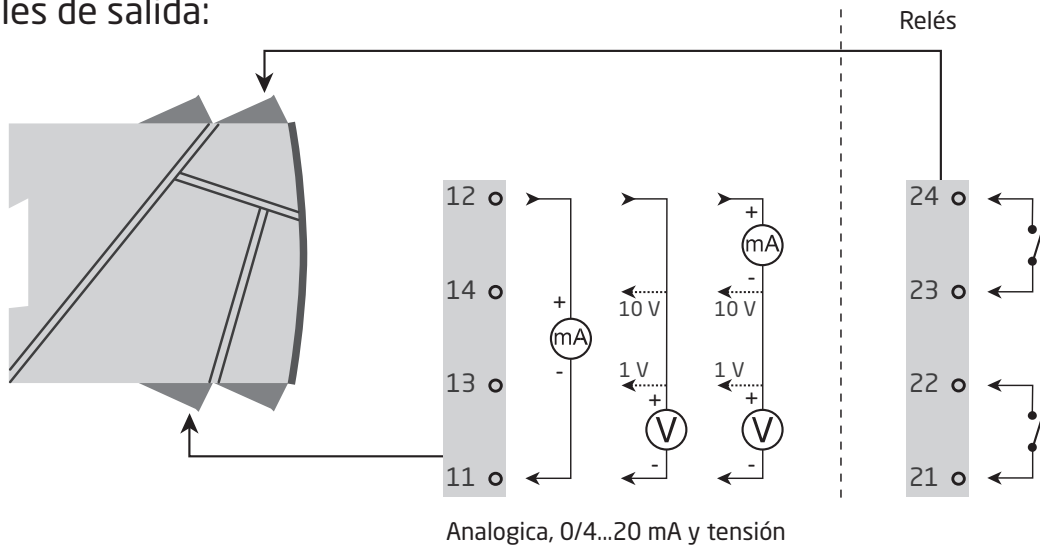
Aplicaciones

Señales de entrada:



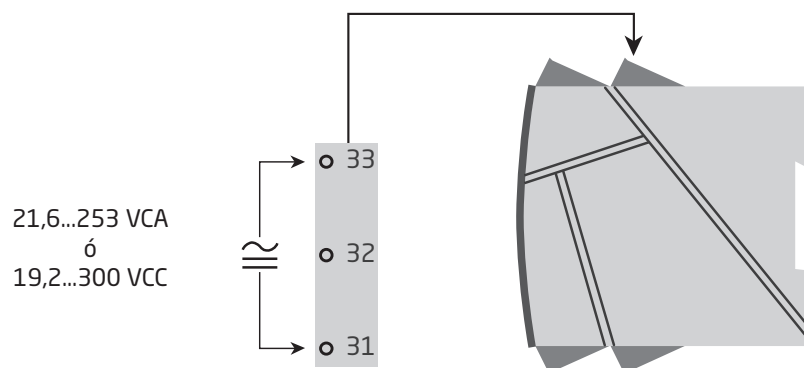
* Pide separadamente: El conector CJC 5910.
Mira el esquema de conexiones pagina 17.

Señales de salida:



Analogica, 0/4...20 mA y tensión

Alimentación:



PR 45xx pantalla / programador frontal



Funcionalidad

La simple y fácilmente comprensible estructura de menú y los explicativos textos de ayuda guían sin esfuerzo y automáticamente a través de los pasos de configuración, lo que hace que el producto sea muy fácil de usar. Las funciones y opciones de configuración están descritas en la sección "Programación / operar las teclas de función".

Aplicación

- Interfase de comunicaciones para modificar los parámetros operacionales en 4116.
- Puede ser movido de un módulo 4116 a otro y descargar la configuración del primer convertidor a los siguientes.
- Display fijo para visualizar información de proceso y estados.

Características técnicas

- Pantalla LCD con 4 líneas:
 - Línea 1 (H=5,57 mm) muestra la señal de entrada.
 - Línea 2 (H=3,33 mm) muestra la unidad de ingeniería seleccionada.
 - Línea 3 (H=3,33 mm) muestra la salida analógica o el n° de TAG.
 - Línea 4 muestra el estado de la comunicación y de los relés.
- El acceso a la programación puede bloquearse asignando una contraseña. La pantalla 45xx puede moverse de un dispositivo a otro. La configuración del primer transmisor puede guardarse y descargarse a los siguientes transmisores.

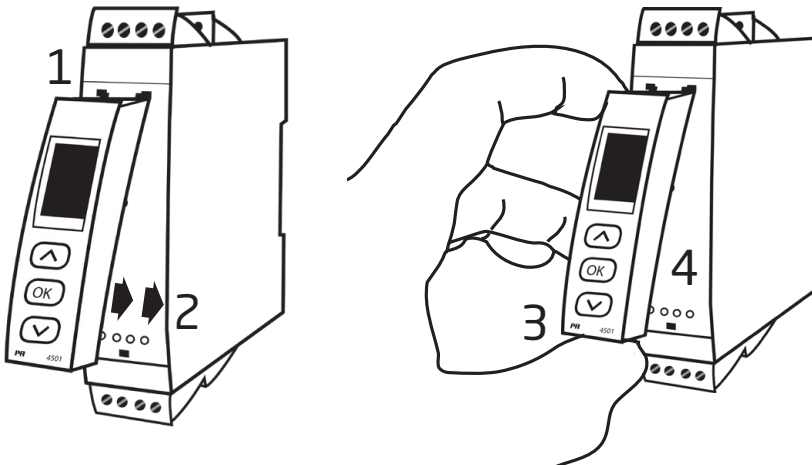


Montaje / desmontaje del PR 45xx

- 1: Inserta las pestañas del 45xx dentro de los agujeros en el frontal del equipo.
- 2: Mueve el 45xx a su posición.

Desmontaje del 45xx

- 3/4: Aprieta el botón de liberación en la parte baja del equipo e mueve el equipo 45xx hacia arriba.



Códigos de pedido

4116 = Transmisor universal

Accessories

4501 = Display / programador frontal

4511 = Interfaz de comunicación Modbus

4512 = Interfaz de comunicación Bluetooth

5910 = Conector CJC

Especificaciones eléctricas

Condiciones ambientales

Rango de especificaciones	-20°C a +60°C
Temperatura de almacenamiento	-20°C a +85°C
Temperatura de calibración.	20...28°C
Humedad relativa	< 95% HR (no cond.)
Grado de protección	IP20
Instalación en grado de polución 2 y categoría de medida / sobretensión II	

Especificaciones mecánicas

Dimensiones (HxAxP)	109 x 23,5 x 104 mm
Dimensiones (HxAxP) con 4501 / 451x	109 x 23,5 x 116 / 131 mm
Peso aprox.	175 g
Peso incl. 4501 / 451x (aprox.)	190 g / 205 g
Tipo raíl DIN.	DIN EN 60715/35 mm
Tamaño del cable.	0,13...2,08 mm ² / AWG 26...14 cable trenzado
Torsión del terminal de atornillado	0,5 Nm
Vibración	IEC 60068-2-6
2...13,2 Hz	±1 mm
13,2...100 Hz.	±0,7 g

Especificaciones comunes:

Tensión de alimentación universal	21,6...253 VCA, 50...60 Hz ó 19,2...300 VCC
Fusible.	400 mA SB / 250 VCA
Potencia necesaria máx.	≤ 2,5 W
Disipación de potencia máx.	≤ 2,5 W
Tensiones de alimentación, test.	2,3 kVCA
Tensiones de alimentación, operación	250 VCA (reforzado) / 500 VCA (básico)
Programación	PR 45xx
Señal dinámica, entrada / salida	24 bit / 16 bit
Relación señal / ruido	Mín. 60 dB (0...100 kHz)
Tiempo de respuesta (0...90%, 100...10%):	
Entrada temperatura	≤ 1 s
Entrada mA / V	≤ 400 ms

Alimentaciones auxiliares:

Alimentación a 2 hilos (term. 44...43)	25...16 VCC / 0...20 mA
--	-------------------------

Precisión, la mayor de los valores generales y básicos:

Valores generales		
Tipo de entrada	Precisión absoluta	Coefficiente de temperatura
Todos	$\leq \pm 0,1\%$ d. intervalo	$\leq \pm 0,01\%$ d. intervalo / °C

Valores básicos		
Tipo de entrada	Precisión básica	Coefficiente de temperatura
mA	$\leq \pm 4 \mu\text{A}$	$\leq \pm 0,4 \mu\text{A} / ^\circ\text{C}$
Volt	$\leq \pm 20 \mu\text{V}$	$\leq \pm 2 \mu\text{V} / ^\circ\text{C}$
Pt100	$\leq \pm 0,2^\circ\text{C}$	$\leq \pm 0,01^\circ\text{C} / ^\circ\text{C}$
R lin.	$\leq \pm 0,1 \Omega$	$\leq \pm 0,01 \Omega / ^\circ\text{C}$
Potenciómetro	$\leq \pm 0,1 \Omega$	$\leq \pm 0,01 \Omega / ^\circ\text{C}$
Tipo TC: E, J, K, L, N, T, U	$\leq \pm 1^\circ\text{C}$	$\leq \pm 0,05^\circ\text{C} / ^\circ\text{C}$
Tipo TC: R, S, W3, W5, LR	$\leq \pm 2^\circ\text{C}$	$\leq \pm 0,2^\circ\text{C} / ^\circ\text{C}$
Tipo TC: B 85...200°C	$\leq \pm 4^\circ\text{C}$	$\leq \pm 0,4^\circ\text{C} / ^\circ\text{C}$
Tipo TC: B 200...1820°C	$\leq \pm 2^\circ\text{C}$	$\leq \pm 0,2^\circ\text{C} / ^\circ\text{C}$

Influencia sobre la inmunidad EMC	$< \pm 0,5\%$ d. intervalo
Inmunidad EMC extendida: NAMUR NE 21, criterio A, explosión	$< \pm 1\%$ d. intervalo

Especificaciones de entrada

Entrada RTD, resistencia lineal y potenciómetro

Entrada para tipos RTD

Pt10, Pt20, Pt50, Pt100, Pt200, Pt250, Pt300, Pt400, Pt500, Pt1000

Ni50, Ni100, Ni120, Ni1000, Cu10, Cu20, Cu50, Cu100

Tipo de entrada	Valor mín.	Valor máx.	Estándar
Pt10...Pt1000	-200°C	+850°C	IEC 60751
Ni50...Ni1000	-60°C	+250°C	DIN 43760
Cu10...Cu100	-200°C	+260°C	$\alpha = 0,00427$
R lin.	0 Ω	10000 Ω	-
Potenciómetro	10 Ω	100 k Ω	-

Res. del cable por hilo (máx.), RTD 50 Ω

Corriente del sensor, RTD. Nom. 0,2 mA

Efecto de la resistencia del cable del sensor (3 / 4 hilos), RTD. $< 0,002 \Omega / \Omega$

Detección de error en el sensor, RTD Sí

Detección de cortocircuito, RTD $< 15 \Omega$

Entrada termopar

Tipo	Valor mín.	Valor máx.	Estándar
B	0°C	+1820°C	IEC 60584-1
E	-100°C	+1000°C	IEC 60584-1
J	-100°C	+1200°C	IEC 60584-1
K	-180°C	+1372°C	IEC 60584-1
L	-200°C	+900°C	DIN 43710
N	-180°C	+1300°C	IEC 60584-1
R	-50°C	+1760°C	IEC 60584-1
S	-50°C	+1760°C	IEC 60584-1
T	-200°C	+400°C	IEC 60584-1
U	-200°C	+600°C	DIN 43710
W3	0°C	+2300°C	ASTM E988-90
W5	0°C	+2300°C	ASTM E988-90
LR	-200°C	+800°C	GOST 3044-84

Compensación unión fría (CJC):

vía sensor en el conector 5910 20...28°C $\leq \pm 1^\circ\text{C}$
-20...20°C / 28...70°C $\leq \pm 2^\circ\text{C}$

vía sensor CJC interno $\pm(2,0^\circ\text{C} + 0,4^\circ\text{C} * \Delta t)$

Δt = temperatura interna-temperature ambiente

Detección error sensor, todos tipos de TC Sí

Corriente error en sensor:

Cuando detecta Nom. 2 μA
Cuando no. 0 μA

Entrada de corriente

Rango de medida. 0...23 mA
Rangos de medida programables 0...20 y 4...20 mA
Resistencia de entrada Nom. 20 Ω + PTC 50 Ω
Detección de error en sensor:
Interrupción de bucle 4...20 mA Sí

Entrada de tensión

Rango de medida. 0...12 VCC
Rangos de medida programables 0...1 / 0,2...1 / 0...5 / 1...5 / 0...10 y 2...10 V
Resistencia de entrada Nom. 10 M Ω

Especificaciones de salida

Salida de corriente

Rango de la señal (intervalo). 0...23 mA
Rangos de señal programables 0...20 / 4...20 / 20...0 y 20...4 mA
Carga (máx.). $\leq 800 \Omega$
Estabilidad de carga $\leq 0,01\%$ d. interv. / 100 Ω
Detección de error en sensor. 0 / 3,5 / 23 mA / ninguna
NAMUR NE 43 Upscale / Downscale 23 mA / 3,5 mA
Límite de salida
señales de 4...20 y 20...4 mA 3,8...20,5 mA
señales de 0...20 y 20...0 mA 0...20,5 mA
Límite de corriente. $\leq 28 \text{ mA}$

Salida de tensión

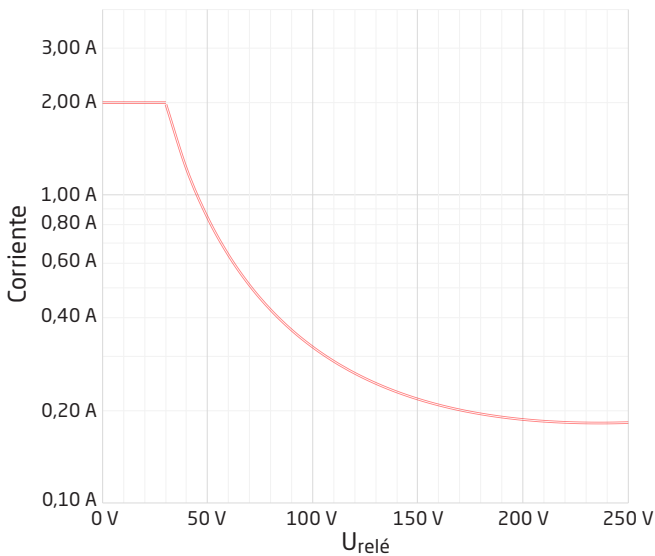
Rango de la señal 0...10 VCC
Rangos de señal programables 0...1 / 0,2...1 / 0...5 / 1...5 / 0...10 / 2...10 / 1...0 /
1...0,2 / 5...0 / 5...1 / 10...0 y 10...2 V
Carga (mín.) 500 k Ω

d. intervalo = del rango seleccionado presencialmente

Salidas de relé

Funciones de relé	Consigna, Ventana, Error en el sensor, Latch, Power, Off
Histéresis	0...100%
Retraso ON / OFF.	0...3600 s
Detección error sensor	Abrir / Cerrar / Mantener
Tensión máx.	250 VCA / VCC
Corriente máx.	2 A
Potencia máx. CA.	500 VA
Corriente CC máx., carga resistiva:	
@ $U_{relé} \leq 30$ VCC	2 ACC
@ $U_{relé} > 30$ VCC	$[1380 \times U_{relé}^{-2} \times 1,0085^{U_{relé}}]$ ACC

Representación gráfica de la función $[1380 \times U_{relé}^{-2} \times 1,0085^{U_{relé}}]$:



Requerimientos observados

EMC	2014/30/UE
LVD	2014/35/UE
RoHS	2011/65/UE
EAC	TR-CU 020/2011

Aprobaciones

c UL us, UL 508.	E231911
FM	3025177
DNV-GL	TAA0000101
EU RO Mutual Recognition Type Approval	MRA000000Z

Seguridad funcional

Valoración del hardware para uso en aplicaciones SIL
Informe FMEDA - www.preelectronics.es

Visualización en el 45xx de la detección de error en sensor y señal de entrada fuera de rango

Verificación de error en el sensor		
Módulo	Configuración:	Detección de error en el sensor:
4116	R1, ERR.ACT=NONE - R2, ERR.ACT=NONE, OUT.ERR=NONE.	OFF
	Otro:	ON

Lectura fuera de rango (IN.LO, IN.HI): Si el rango válido del convertidor A/D o del polinomial es sobrepasado			
Entrada	Rango	Lectura	Límite
VOLT	0...1 V / 0,2...1 V	IN.LO	< -25 mV
		IN.HI	> 1,2 V
	0...10 V / 2...10 V	IN.LO	< -25 mV
		IN.HI	> 12 V
CURR	0...20 mA / 4...20 mA	IN.LO	< -1,05 mA
		IN.HI	> 25,05 mA
LIN.R	0...800 Ω	IN.LO	< 0 Ω
		IN.HI	> 1075 Ω
	0...10 kΩ	IN.LO	< 0 Ω
		IN.HI	< 110 kΩ
POTM	-	IN.LO	< -0,5 %
		IN.HI	> 100,5 %
TEMP	TC / RTD	IN.LO	< rango de temperatura -2°C
		IN.HI	> rango de temperatura +2°C


Lectura del display bajo mín.- / sobre máx. (-1999, 9999):			
Entrada	Rango	Lectura	Límite
Todas	Todos	-1999	Lectura del display <-1999
		9999	Lectura del display >9999

Límites en la detección de error en sensor

Detección de error en el sensor (SE.BR, SE.SH):			
Entrada	Rango	Lectura	Límite
CURR	Rotura de lazo (4...20 mA)	SE.BR	<= 3,6 mA; > = 21 mA
POTM	Todos, SE.BR en los 3 cables	SE.BR	> ca. 126 kΩ
LIN.R	0...800 Ω	SE.BR	> ca. 875 Ω
	0...10 kΩ	SE.BR	> ca. 11 kΩ
TEMP	TC	SE.BR	> ca. 750 kΩ / (1,25 V)
	RTD, 2, 3 y 4 hilos Ninguno SE.SH para Cuxx, Pt10, Pt20 y Pt50	SE.BR	> ca. 15 kΩ
		SE.SH	< ca. 15 Ω

Lecturas de error

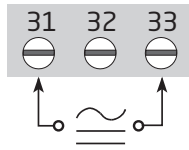
Lectura de error en el hardware		
Búsqueda de error	Lectura	Causa del error
Test del CJC interno del sensor	CJ.ER	Defecto en el sensor CJC o temperatura fuera de rango
Prueba de suma de la configuración en la FLASH	FL.CO	Error en la FLASH
Prueba de medida de la corriente de la salida analógica	AO.ER	1) Sin carga en salida de corriente (sólo S4...20 / 20...4 mA)
Test de comunicación 45xx / 4116	NO.CO	Error de conexión
Verifique que la señal de entrada muestra la configuración de entrada	IN.ER	1) Nivel. de error en entrada
Verifique que la configuración guardada en 45xx corresponde al módulo	TY.ER	Configuración no es 4116

! Indicaciones de error en el display centellean una vez por segundo. El texto de ayuda explica el error. Si el error es un error de sensor, también se parpadea la luz de la pantalla - este aviso puede pararse apretando el botón .

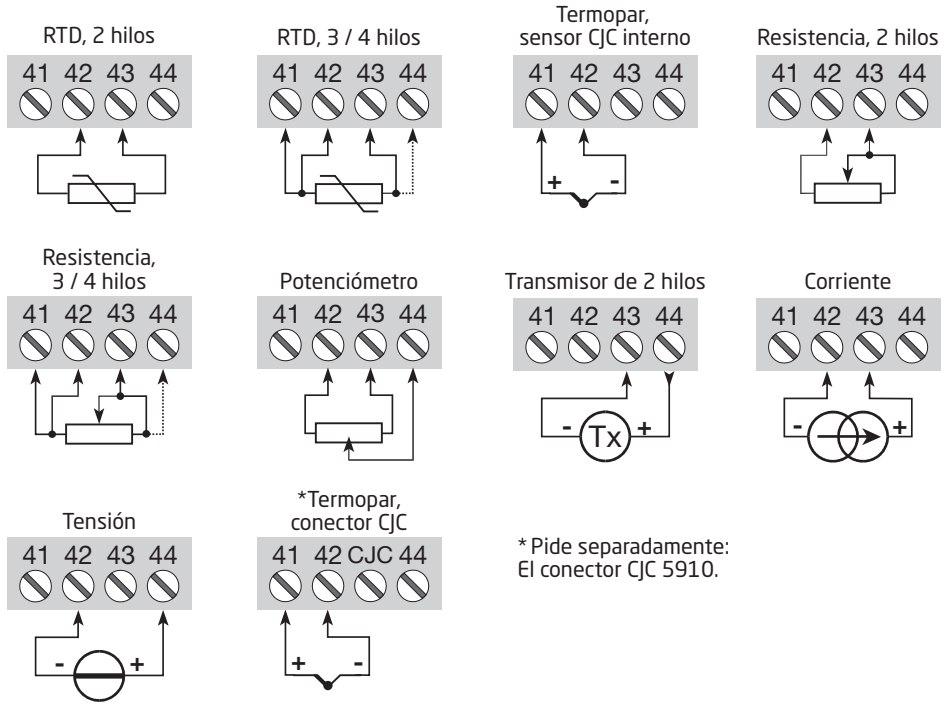
1) El error puede sólo ser anulado desconectando y conectando la alimentación del módulo.

Conexiones

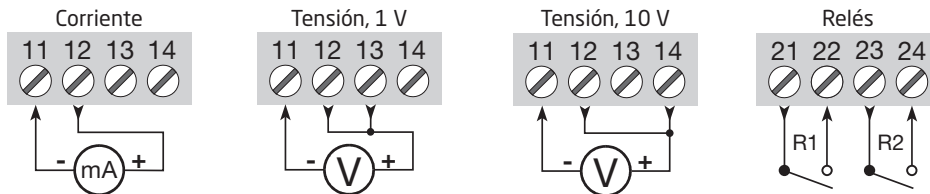
Alimentación



Entradas:



Salidas:



Programación / operar con las teclas de función

Documentación para el árbol de configuración.

En general

Cuando se configura el 4116, el usuario es guiado a través de todos los parámetros, de forma que se pueden escoger los valores con los que el módulo se adaptará a la aplicación. Para cada menú hay un texto de ayuda desplegable que es mostrado automáticamente en el display.

La configuración se lleva a cabo a través de las 3 teclas de función:

- ⊕ incrementará el valor numérico o escogerá el parámetro siguiente
- ⊖ decrementará el valor numérico o escogerá el parámetro anterior
- ⊗ aceptará el valor escogido y finalizará el menú

Una vez la configuración ha sido entrada, el display volverá al estado de defecto 1.0.

Presionando y manteniendo el paso ⊗ volverá al menú previo o volverá al estado de defecto (1.0) sin guardar los valores o parámetros cambiados.

Si no se pulsa ninguna tecla durante 1 minuto, el display volverá al estado de defecto 1.0 sin guardar los cambios de configuración.

Más explicaciones

Ajuste de configuración rápido y test de relés: Estos menús permiten cambiar la configuración rápidamente y revisar la operatividad de los relés cuando el menú Configuración Rápida está activado. Esta función puede ser solamente activada cuando los relés están configurados para la función consigna y están controlados por esta consigna.

Presionando ⊕ y ⊖ simultáneamente activaremos un test de relés y cambiaremos el estado del relé. Presionando ⊗ se guardará el cambio de configuración.

Manteniendo el ⊗ durante más de 1 segundo, volveremos a la unidad del estado por defecto sin cambiar la configuración.

Password de protección: El acceso a la programación puede ser bloqueado mediante la asignación de una clave de acceso. La clave de acceso se guarda en el módulo a fin de asegurar un alto nivel de protección contra las modificaciones no autorizadas de configuración. Si no conoce la contraseña configurada, comuníquese con el soporte técnico de PR: www.prelectronics.com/es/contact.

Información de error en sensor y señal vía el indicador frontal 45xx

El error de sensor (mirar límites en la tabla) se muestra como SE.BR (sensor break, rotura de sensor) ó SE.SH (sensor short, cortocircuito en sensor). Las señales fuera del rango seleccionado (no error en sensor, mirar tabla para límites) son mostradas como IN.LO indicando señal de entrada baja o IN.HI indicando señal de entrada alta. La indicación de error se muestra en la línea 3 como texto y, al mismo tiempo, el contraste parpadea. La línea 4 del display es una línea de estado que muestra el estado del relé 1 y 2, el modo COM (destello regular) que indica el funcionamiento correcto del 45xx y flechas ascendentes / descendentes que indican la tendencia en la lectura de la señal de entrada. Si la figura 1 ó 2 parpadea, la unidad ha detectado que la consigna ha sido excedida y que el relé está en modo "retraso". Cuando el tiempo de retraso ha sido sobrepasado y el relé se cierra/abre, el símbolo del relé es mostrado o desaparece.

Indicación de error en sensor y señal sin indicador frontal

El estado de la unidad puede ser también leído desde el LED rojo/verde en el frontal del módulo.

El LED verde parpadeando a 13 Hz indica operación normal.

El LED verde parpadeando a 1 Hz indica error en sensor.

El LED rojo fijo indica error interno.

Funciones de relé

Pueden ser seleccionadas 6 configuraciones diferentes de funciones de relé.

Consigna: La unidad funciona como un sencillo amplificador con salida relé.

Ventana: El relé tiene una ventana que es definida mediante una consigna baja y una alta. En ambos extremos de la ventana el relé tiene el mismo estado.

Función error: El relé es activado mediante el error en sensor.

Alimentación: El relé está activado todo el tiempo que el módulo esté alimentado.

Desconectado: El relé está desactivado.

Latch: El relé está bloqueado. Solo válida para las funciones de setpoint y de ventana.

Incrementar/decrementar: Los relés pueden configurarse para activarse por incremento o decremento de la señal de entrada.

Retraso: Tanto un retraso en la conexión como en la desconexión pueden ser configurados en ambos relés dentro del rango 0...3600 s.

Histéresis: 0,0...100,0%.

Latch

Cuando el valor de setpoint es superado las salidas a relé entran en estado de alarma. La función de latch del 4116 mantendrá los relés en ese estado hasta que desactivemos la función manualmente. La función de latch puede ser aplicada cuando hemos seleccionado las funciones de setpoint o de ventana.

La función de latch puede seleccionarse separadamente para cada relé. Si la configuración es copiada de un dispositivo a otro mediante el 45xx, la función de latch debe ser re-configurada.

La función de latch activa y mantiene cerrados los relés cuando la señal de entrada crece por encima y decrece por debajo de los setpoints seleccionados y la función de los relés se ha seleccionado como creciente o decreciente.

La función ventana se selecciona escogiendo en el menú la opción "window" y definiendo un setpoint por arriba y otro por debajo.

Se puede seleccionar para cada relé que el contacto este abierto o cerrado dentro de la ventana. Esta selección se hace en el menú R1.cont y R2.cont.

La función de setpoint se selecciona eligiendo "setpoint" en el menú de elección de límites. El dispositivo trabaja entonces como un único relé.

Un relé activado significa que el contacto está cerrado si en la función de contacto habíamos seleccionado "normalmente abierto", y el contacto está abierto si habíamos seleccionado "normalmente cerrado".




El tiempo de retraso para la activación o desactivación puede ser diferente entre los relés, en los menús ON.DEL y OFF.DEL respectivamente.

Si la función de "Error" está activada, el relé se activará cuando un error de sensor ocurra, y no se desactivará automáticamente cuando el error del sensor se haya solucionado.

El relé solo puede ser desactivado por un operario y solo cuando se conozcan las normas de desactivación. Si la señal de entrada tiene un valor que active al relé, este una vez desactivado se volverá a activar.

Mira la representación gráfica de la función de setpoint y de ventana en las páginas 30 y 31.

Desactivación manual de la función de latch

Si las salidas del relé están bloqueadas y activas, esto se indicará en el display. La luz de fondo de pantalla parpadea y el texto de ayuda se desplaza mostrando como desactivar la salida. Al desactivación manual se accede con los botones frontales del 45xx. Usando  y  para navegar en el menú y presionando  para validar tu selección. Si el password está activado, debes introducirlo para poder entrar en el menú de desactivación. Mira el árbol de configuración la página 27.

Funciones avanzadas

La unidad da acceso a cierto número de funciones avanzadas que pueden ser obtenidas respondiendo "Sí" en el punto "ADV. SET".

Memoria (MEM): En el menú de memoria puedes guardar la configuración del dispositivo en el 45xx, y luego mover el 45xx a otro módulo del mismo tipo y cargar la configuración guardada en el nuevo dispositivo.

Configuración del display (DISP): Aquí puedes ajustar el brillo del contraste y la contraluz. Introducir el TAG con 6 caracteres alfanuméricos. Seleccionar la funcionalidad de indicación en línea 3 del display - Eligiendo entre la salida analógica o el TAG en el display.

Calibración de proceso mediante 2 puntos (CAL): La unidad puede ser calibrada para proceso mediante 2 puntos de la señal de entrada. Una señal de entrada baja (no necesariamente el 0%) es aplicada y el valor actual es entrado vía el 45xx. Después se aplica una señal alta (no necesariamente el 100%) y el valor actual es entrado vía el 45xx. Si se acepta usar la calibración, la

unidad trabajará de acuerdo a este nuevo ajuste. Si más tarde rechaza este punto del menú o escoje otro tipo de señal de entrada, la unidad volverá a la calibración hecha desde fábrica.

Función de simulación del proceso (SIM): Si acepta el punto "EN.SIM" es posible simular una señal de entrada mediante las teclas con flechas ascendentes y descendentes y, de esta forma, controlar la señal de salida. Cuando finaliza el paso \odot , la unidad vuelve al modo normal. El siguiente paso permite activar los relés 1 y 2 mediante las teclas de flechas ascendentes y descendentes. Debe salir del menú presionando \otimes (no límite de tiempo). Se sale automáticamente de la función de simulación si se desconecta el 45xx.

Password: Aquí puede escoger un password entre 0000 y 9999 a fin de proteger la unidad contra modificaciones de configuración no autorizadas. La unidad, por defecto, se suministra sin password.

Idioma: En el menú "lang.setup" puede escoger entre 7 idiomas diferentes en el texto de ayuda que aparecerá en el menú. Puede escoger entre UK, DE, FR, IT, ES, SE y DK.

Auto diagnosis

La unidad realiza una auto diagnosis avanzada de los circuitos internos.
Los posibles errores siguientes pueden ser mostrados en la unidad frontal 45xx.
CJ.ER - Error en el sensor CJC o temperatura fuera de rango
FL.ER - Error en la Flash
AO.ER - Sin carga en la salida de corriente (sólo en S4...20 mA / S20...4 mA)
NO.CO - Error de conexión
IN.ER - Niveles de error en la entrada
TY.ER - La configuración en el 45xx no se corresponde con el tipo de producto

Selección de unidades

Después de escoger el tipo de señal de entrada se puede escoger el tipo de unidades de proceso que se deberían mostrar en la línea de texto 2 (mirar tabla). La selección de entrada de temperatura siempre muestra el valor de proceso en Celsius o Fahrenheit. Esto es seleccionado en el paso del menú después de la selección de entrada de temperatura.

Seguridad de lazo y función SIL

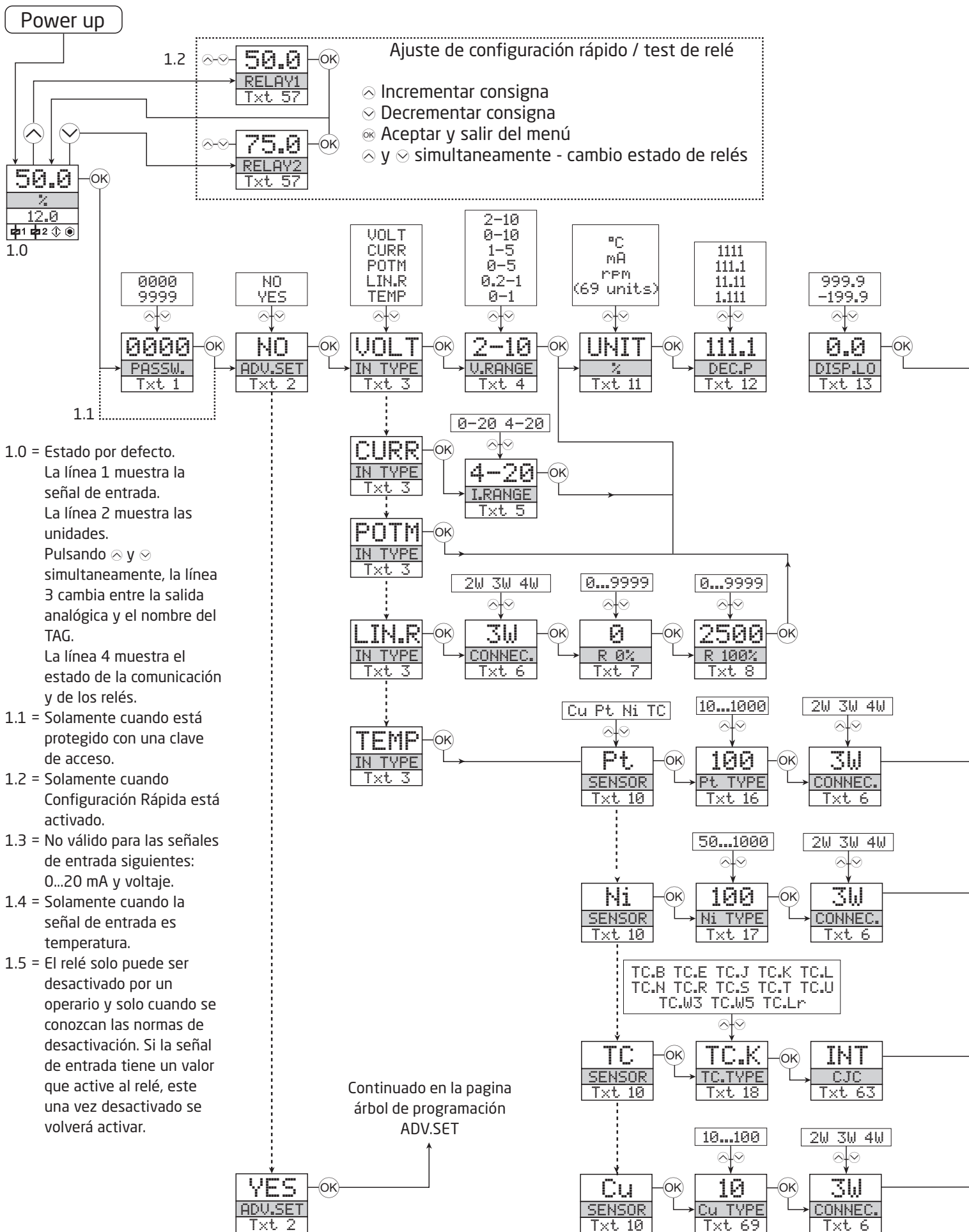
Cuando el dispositivo se entrega con la configuración por defecto, la función SIL está desactivada. La función de seguridad de lazo (loop surveillance) puede seleccionarse en el menú O.RANGE, esto permite al dispositivo funcionar en modo SIL, en el menú DEBEMOS seleccionar S4...20 mA o S20...4 mA.

Todos los demás supuestos y restricciones contenidos en el informe FMEDA también deben ser observados.

Por favor tenga en cuenta que cuando la seguridad de lazo está activa, el error de sensor será indicado como un error en la señal de la salida analógica.

CJC

En el menú CJC puedes elegir entre conector CJC o compensación de al unión fría interna. El conector CJC (PR5910) debe ser pedido por separado.

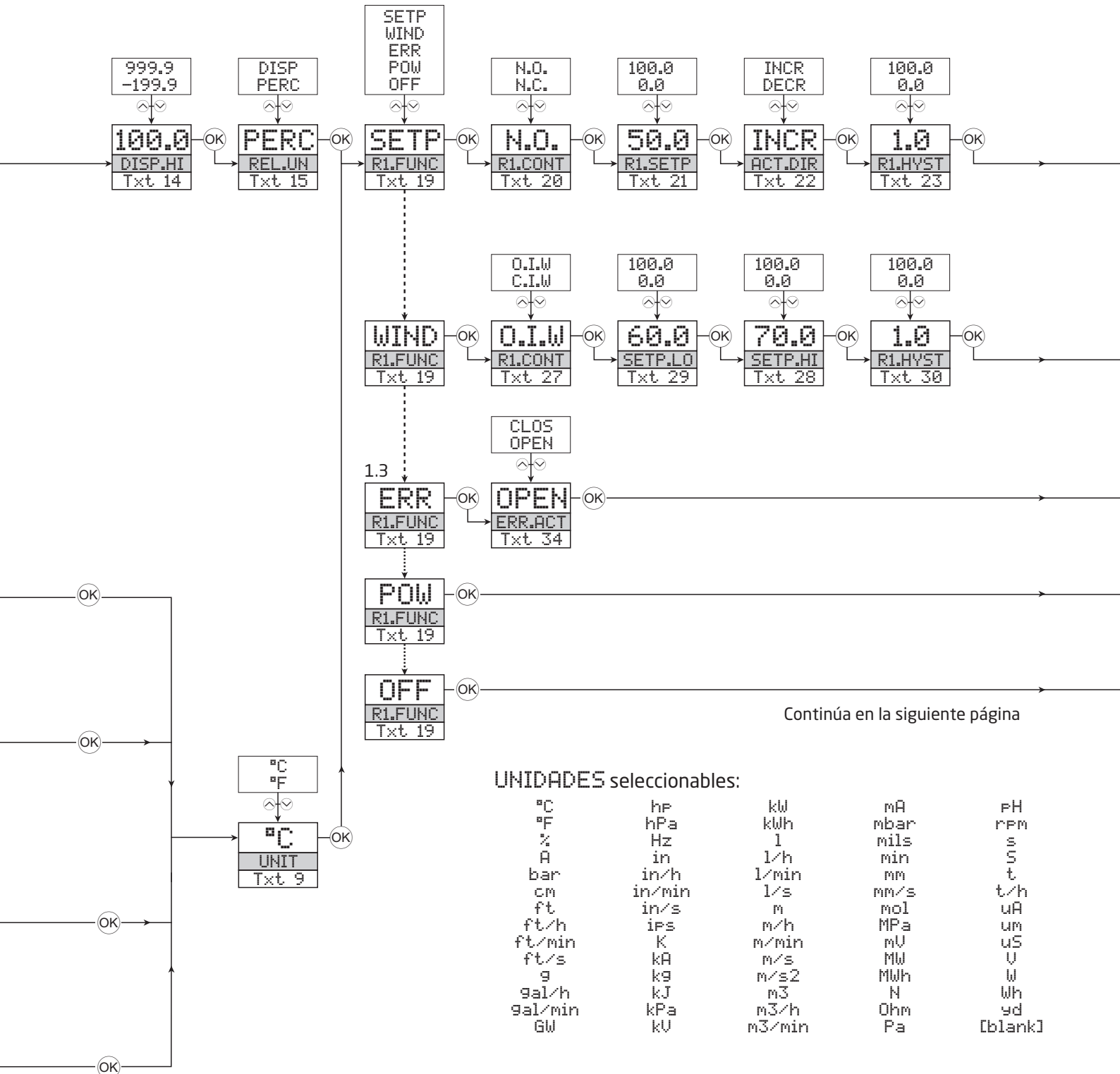


Árbol de programación

Si no se pulsa ninguna tecla durante 1 minuto, el display volverá al estado de defecto 1.0 sin guardar los cambios de configuración.

- ⤴ Incrementar valor / escoger próximo parámetro
- ⤵ Decrementar valor / escoger parámetro anterior
- ⊗ Guardar el valor escogido y pasar al siguiente menú

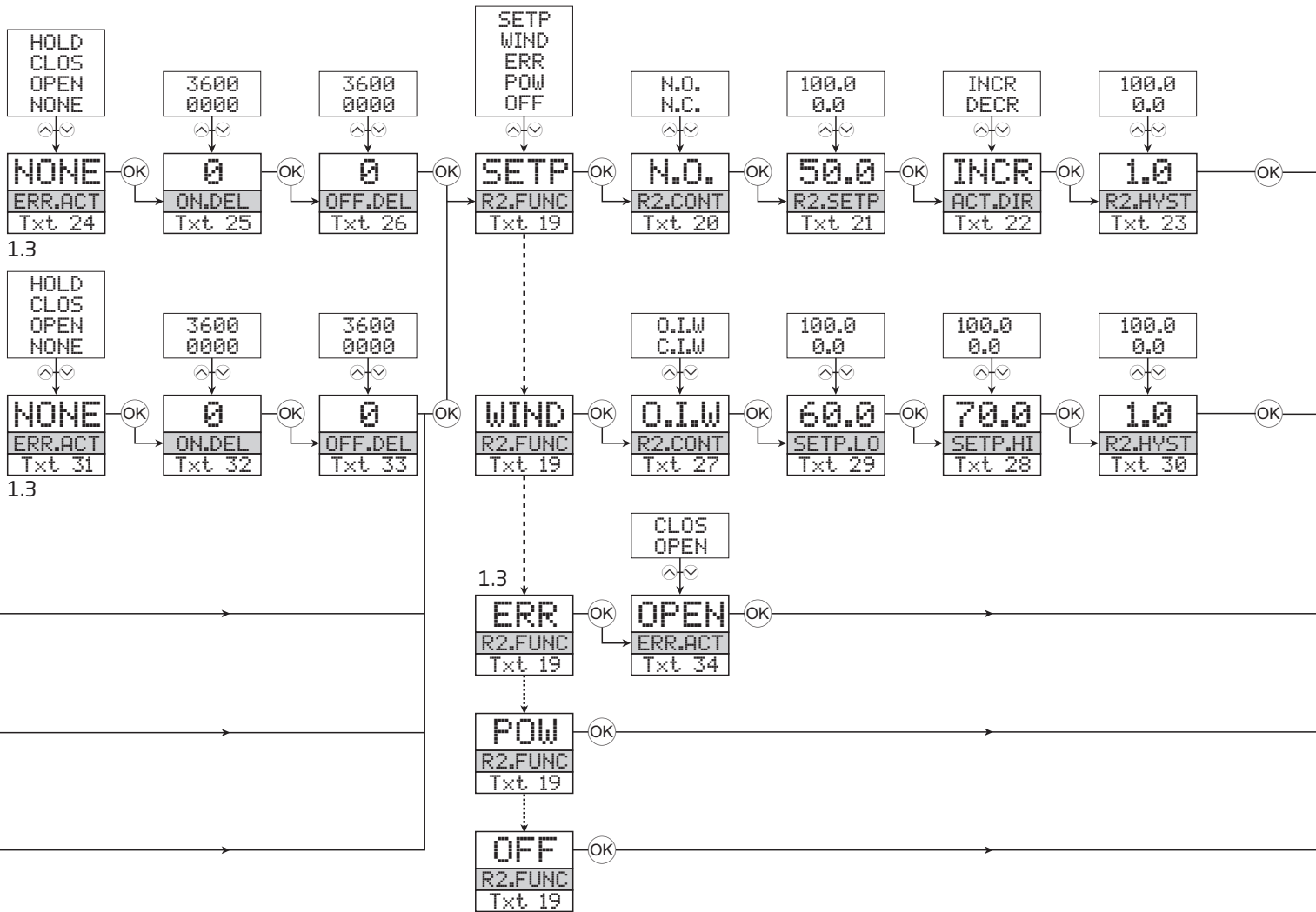
Mantener en ⊗ para volver al menú anterior / volver al menú 1.0 sin guardar.

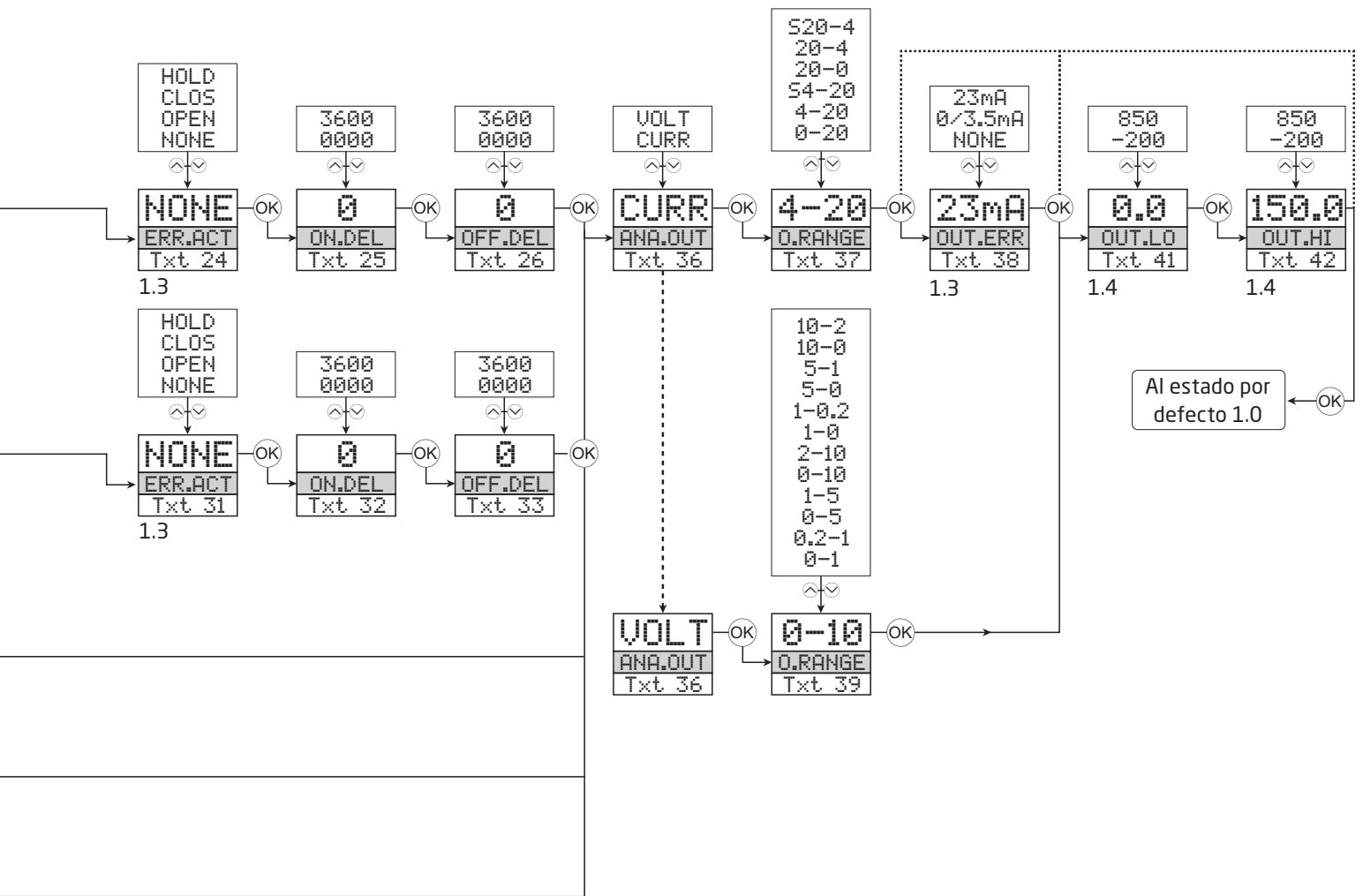


Continúa en la siguiente página

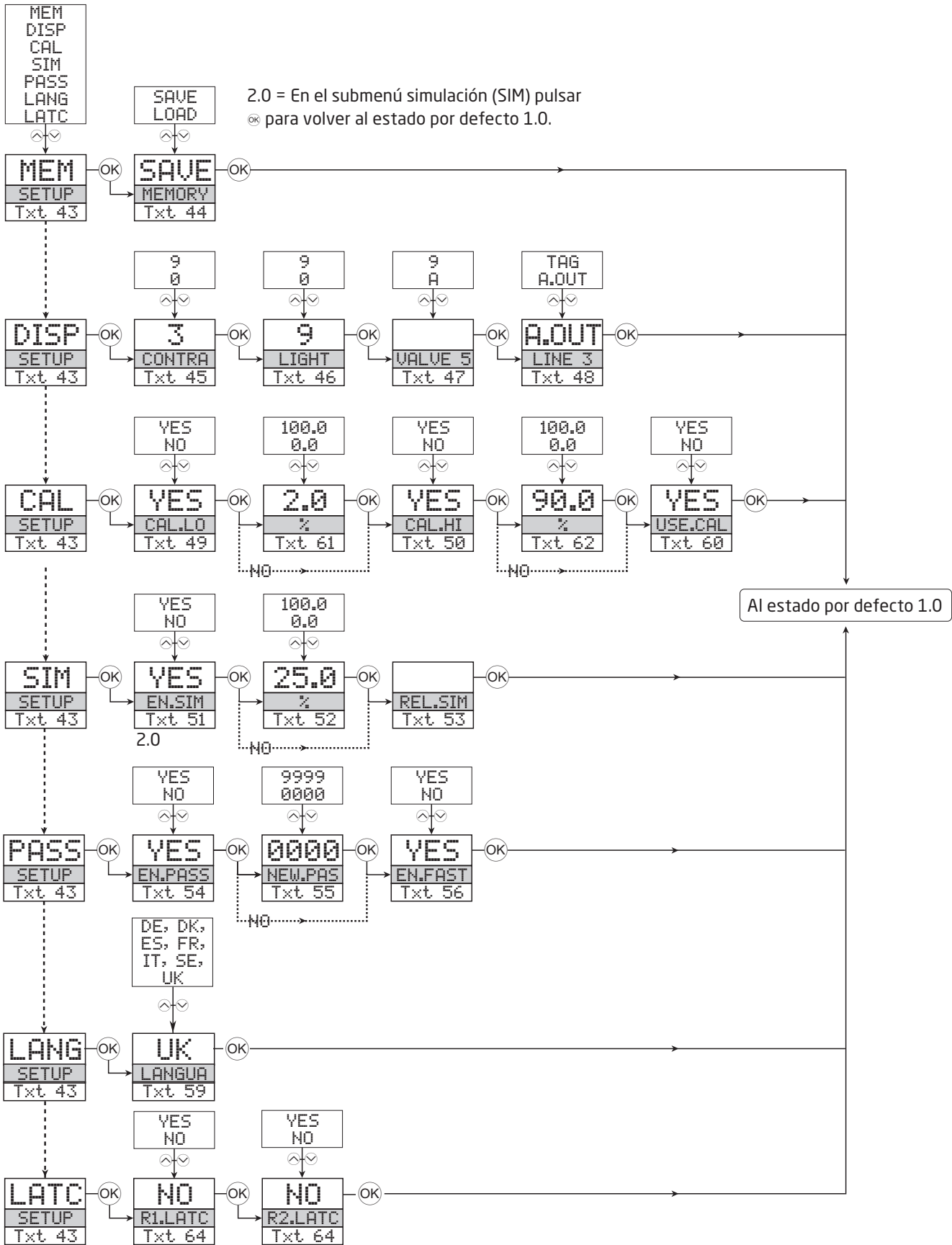
UNIDADES seleccionables:

°C	hPa	kW	mA	pH
°F	hPa	kWh	mbar	rpm
%	Hz	l	mils	s
A	in	l/h	min	S
bar	in/h	l/min	mm	t
cm	in/min	l/s	mm/s	t/h
ft	in/s	m	mol	uA
ft/h	ips	m/h	MPa	um
ft/min	K	m/min	mV	uS
ft/s	kA	m/s	MW	V
g	kG	m/s ²	MWh	W
gal/h	kJ	m ³	N	Wh
gal/min	kPa	m ³ /h	Ohm	yd
GW	kV	m ³ /min	Pa	[blank]

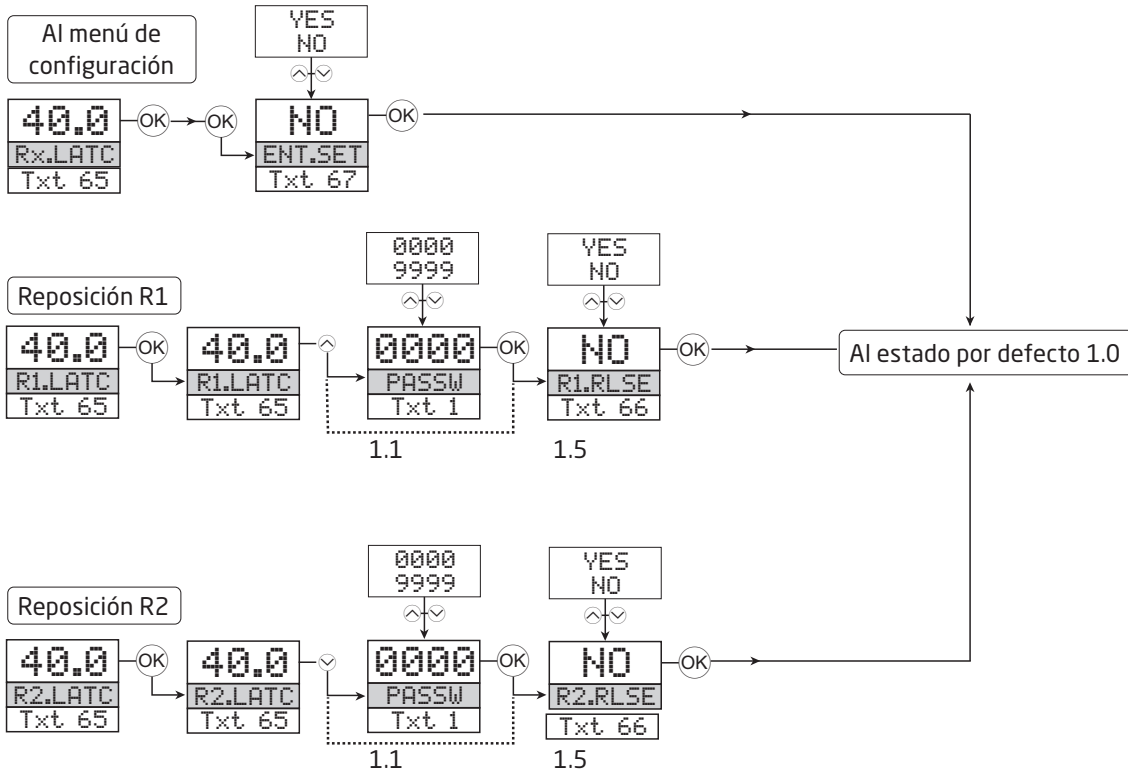




Árbol de programación, funciones avanzadas (ADV.SET)











Árbol de programación, desactivación manual de la función de latch

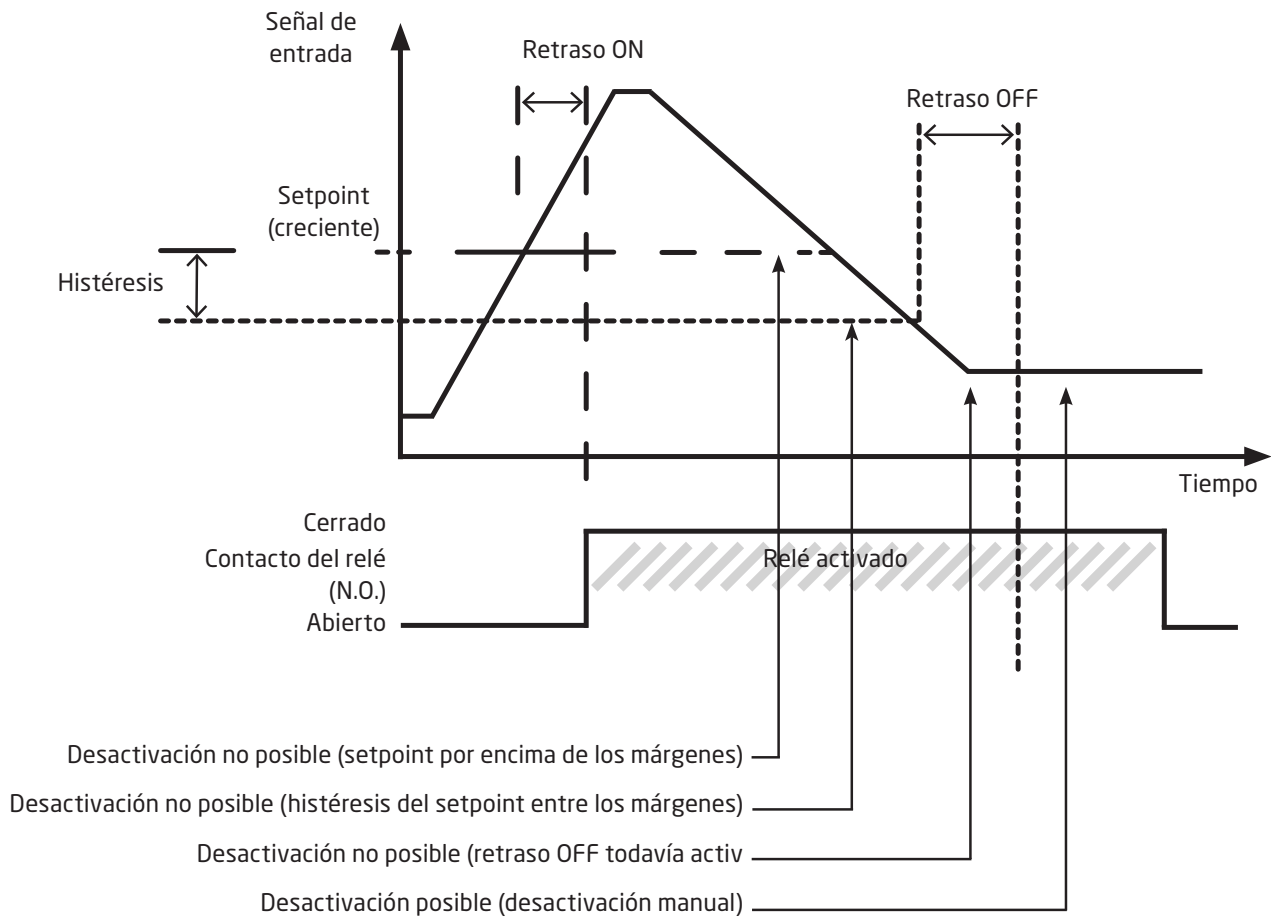


Textos de ayuda desplegable

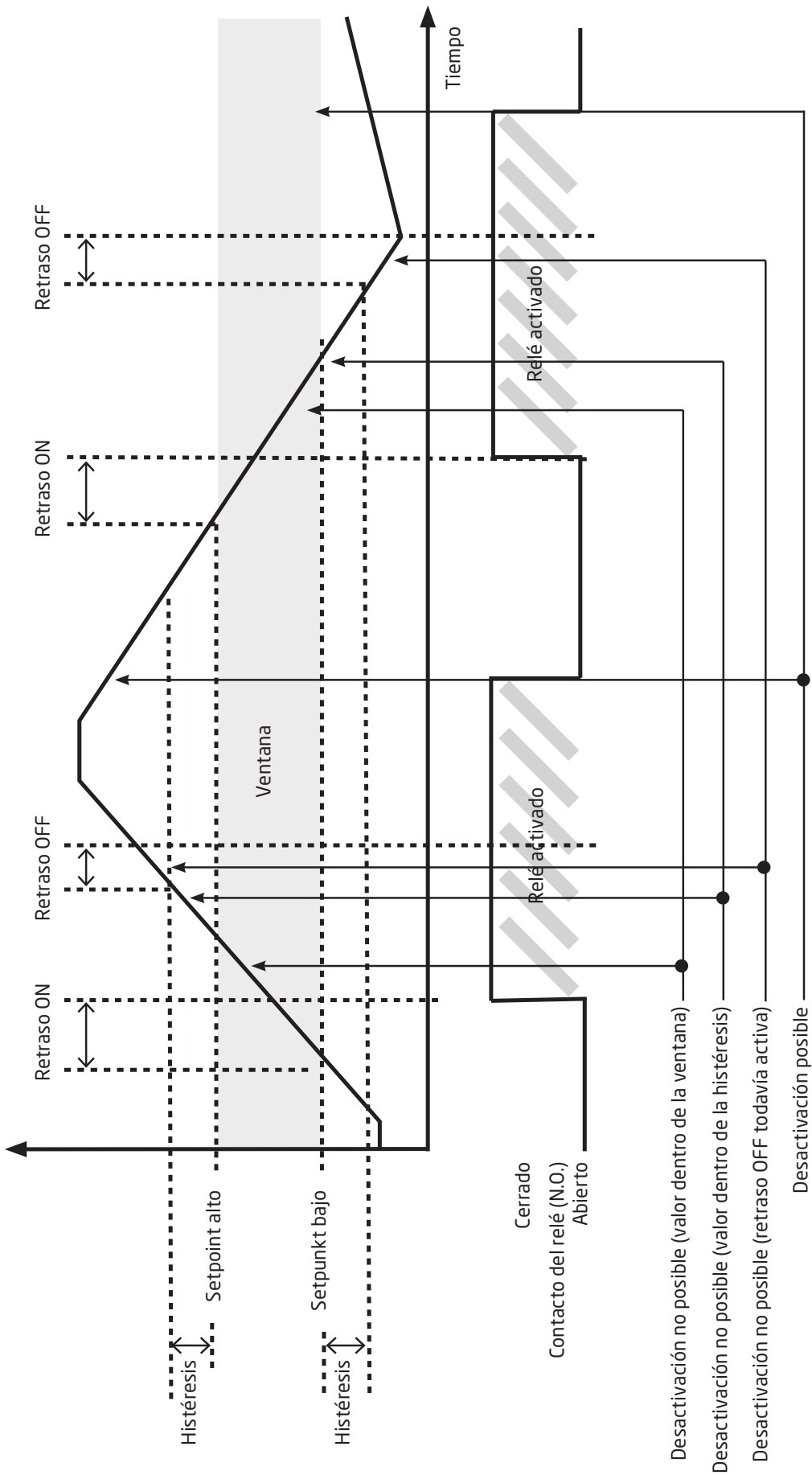
- [01] Entrar clave de acceso correcta
- [02] ¿Entrar en el menú avanzado de configuración?
- [03] Seleccionar entrada de temperatura
Seleccionar entrada potenciómetro
Seleccionar entrada de resistencia lineal
Seleccionar entrada de corriente
Seleccionar entrada de tensión
- [04] Seleccionar rango de entrada 0.0-1 V
Seleccionar rango de entrada 0.2-1 V
Seleccionar rango de entrada 0-5 V
Seleccionar rango de entrada 1-5 V
Seleccionar rango de entrada 0-10 V
Seleccionar rango de entrada 2-10 V
- [05] Seleccionar rango de entrada 0-20 mA
Seleccionar rango de entrada 4-20 mA
- [06] Seleccionar conexión del sensor 2 hilos
Seleccionar conexión del sensor 3 hilos
Seleccionar conexión del sensor 4 hilos
- [07] Entrar valor bajo de resistencia
- [08] Entrar valor alto de resistencia
- [09] Seleccionar Celsius como unidad de temperatura
Seleccionar Fahrenheit como unidad de temperatura
- [10] Seleccionar tipo de sensor termopar
Seleccionar tipo de sensor Ni
Seleccionar tipo de sensor Pt
Seleccionar tipo de sensor Cu
- [11] Seleccionar unidades de display
- [12] Seleccionar posición del punto decimal
- [13] Entrar rango bajo de visualización
- [14] Entrar rango alto de visualización
- [15] Entrar relés en % del rango de entrada
Entrar relés en unidades de visualización
- [16] Seleccionar Pt10 como tipo de sensor
Seleccionar Pt20 como tipo de sensor
Seleccionar Pt50 como tipo de sensor
Seleccionar Pt100 como tipo de sensor
Seleccionar Pt200 como tipo de sensor
Seleccionar Pt250 como tipo de sensor
Seleccionar Pt300 como tipo de sensor
Seleccionar Pt400 como tipo de sensor
Seleccionar Pt500 como tipo de sensor
Seleccionar Pt1000 como tipo de sensor
- [17] Seleccionar Ni50 como tipo de sensor
Seleccionar Ni100 como tipo de sensor
Seleccionar Ni120 como tipo de sensor
Seleccionar Ni1000 como tipo de sensor
- [69] Seleccionar Cu10 como tipo de sensor
Seleccionar Cu20 como tipo de sensor
Seleccionar Cu50 como tipo de sensor
Seleccionar Cu100 como tipo de sensor
- [18] Seleccionar termopar B como tipo de sensor
Seleccionar termopar E como tipo de sensor
Seleccionar termopar J como tipo de sensor
Seleccionar termopar K como tipo de sensor
Seleccionar termopar L como tipo de sensor
Seleccionar termopar N como tipo de sensor
Seleccionar termopar R como tipo de sensor
- Seleccionar termopar S como tipo de sensor
- Seleccionar termopar T como tipo de sensor
- Seleccionar termopar U como tipo de sensor
- Seleccionar termopar W3 como tipo de sensor
- Seleccionar termopar W5 como tipo de sensor
- Seleccionar termopar Lr como tipo de sensor
- [19] Selec. función OFF (el relé está permanent. desactivado)
Selec. función POWER (relé indica estado POWER OK)
Selec. función ERROR (relé indica sólo error en el sensor)
Selec. función VENTANA (relé controlado por 2 consignas)
Selec. función CONSIGNA (relé controlado por 1 consigna)
- [20] Seleccionar contacto Normalmente Cerrado
Seleccionar contacto Normalmente Abierto
- [21] Entrar consigna relé
- [22] Activar relé por decremento de la señal
Activar relé por incremento de la señal
- [23] Entrar histéresis relé
- [24] Sin acción de error (estado indefinido en error)
Contacto de relé abierto en error
Contacto de relé cerrado en error
Mantener estado del relé cuando hay error
- [25] Entrar el retraso, en segun., de la activación del relé
- [26] Entrar el retraso, en segun., de la desactivación del relé
- [27] El contacto del relé está cerrado dentro de la ventana
El contacto del relé está abierto dentro de la ventana
- [28] Entrar el valor alto de la ventana de consignas del relé
- [29] Entrar el valor bajo de la ventana de consignas del relé
- [30] Entrar la histéresis de la ventana de consignas
- [31] Sin acción error (estado indefinido en error)
Contacto de relé abierto en error
Contacto de relé cerrado en error
Mantener estado del relé cuando hay error
- [32] Entrar el retraso, en segun., de la activación del relé
- [33] Entrar el retraso, en segun., de la desactivación del relé
- [34] Contacto de relé abierto en error
Contacto de relé cerrado en error
- [36] Seleccionar corriente como tipo de salida analógica
Seleccionar tensión como tipo de salida analógica
- [37] Seleccionar 0-20 mA como rango de salida
Seleccionar 4-20 mA como rango de salida
Seleccionar S4-20 mA con seguridad de lazo
Seleccionar 20-0 mA como rango de salida
Seleccionar 20-4 mA como rango de salida
Seleccionar S20-4 mA con seguridad de lazo
- [38] Selec. no acción de error (sal. no def. cuando hay error)
Selec. escala baja cuando hay error
Selec. NAMUR NE43 escala baja cuando hay error
Selec. NAMUR NE43 escala alta cuando hay error
- [39] Seleccionar rango de salida 0.0-1 V
Seleccionar rango de salida 0.2-1 V
Seleccionar rango de salida 0-5 V
Seleccionar rango de salida 1-5 V
Seleccionar rango de salida 0-10 V
Seleccionar rango de salida 2-10 V
Seleccionar rango de salida 1-0.0 V

- Seleccionar rango de salida 1-0.2 V
- Seleccionar rango de salida 5-0 V
- Seleccionar rango de salida 5-1 V
- Seleccionar rango de salida 10-0 V
- Seleccionar rango de salida 10-2 V
- [41] Entrar valor de temperatura para salida analógica baja
- [42] Entrar valor de temperatura para salida analógica alta
- [43] Entrar clave de acceso
 - Entrar modo simulación
 - Realizar calibración del proceso
 - Entrar configuración del display
 - Realizar operaciones de memoria
 - Introduce la configuración de bloqueo del relé
- [44] Cargar las configuraciones guardadas en el módulo
 - Guardar configuración del módulo en el 45xx
- [45] Ajustar contraste del LCD
- [46] Ajustar contraluz del LCD
- [47] Escribir etiqueta del equipo (TAG) en 6 caracteres
- [48] El valor de la salida analóg. mostrado en la línea 3
 - La etiqueta del equipo mostrada en la línea 3
- [49] ¿Calibrar la entrada baja del valor de proceso?
- [50] ¿Calibrar la entrada alta del valor de proceso?
- [51] ¿Permitir modo de simulación?
- [52] Entrar la entrada del valor de simulación
- [53] Simulación de relé (usar  y  para conmutar entre relé 1 y 2)
- [54] ¿Permitir la protección de la clave de acceso?
- [55] Entrar nueva clave de acceso
- [56] ¿Permitir la función de configuración rápida?
- [57] Valor del relé (presionar  para guardar)
- [58] Valor del relé (sólo lectura)
- [59] Seleccionar idioma
- [60] ¿Usar valores de calibración del proceso?
- [61] Entrar valor para punto de calibración bajo
- [62] Entrar valor para punto de calibración alto
- [63] Seleccionar conector CJC (Accesorio)
 - Seleccionar sensor de temperatura interno
- [64] Permitir la función de bloqueo del relé?
- [65] El relé está bloqueado - presionar  para confirmar
 - Relé 1 esta bloqueado - presionar  para desconectar
 - Relé 2 esta bloqueado - presionar  para desconectar
 - Los relés están bloqueados - presionar  o  para desconectar el relé 1 o el 2
- [66] Desconectar relés? (si las condiciones lo permiten)
- [67] Entrar en la configuración del menú? (relés bloqueados pueden desconectar!)

Representación gráfica de la función de activación del Setpoint



Representación gráfica de la función de activación de ventana



Historia del documento

La siguiente lista incluye notas en cuanto a este documento.

Rev. ID	Fecha	Notas
105	1948	Datos del relé actualizado, gráfico con cargas resistivas insertadas. Aprobación de EU-RO marina añadida.

Estamos cerca de usted *en todo el mundo*

Nuestras fiables cajas rojas cuentan con asistencia en cualquier lugar

Todos nuestros dispositivos están respaldados por el servicio de expertos y una garantía de cinco años. Con cada producto que adquiera, recibirá asistencia técnica y orientación personalizadas, entrega diaria, reparación gratuita dentro del período de garantía y documentación de fácil acceso.

Nuestra sede central está en Dinamarca y tenemos oficinas y socios autorizados en todo el mundo. Somos

una empresa local con alcance global, lo que significa que siempre estamos cerca y conocemos bien el mercado local. Nuestro compromiso es la satisfacción del cliente y proporcionamos RENDIMIENTO MÁS INTELIGENTE en todo el mundo.

Para obtener más información sobre el programa de garantía o reunirse con un agente de ventas de su región, visite prelectronics.es.

Benefíciense hoy del ***RENDIMIENTO MÁS INTELIGENTE***

PR electronics es la principal empresa de tecnología especializada en lograr que el control de los procesos industriales sea más seguro, fiable y eficiente. Desde 1974 nos dedicamos a perfeccionar lo que mejor sabemos hacer: innovar tecnología de alta precisión con bajo consumo de energía. Esta dedicación continúa estableciendo nuevos estándares para productos que comunican, supervisan y conectan los puntos de medición de procesos de nuestros clientes con sus sistemas de control de procesos.

Nuestras tecnologías innovadoras y patentadas se derivan de nuestras amplias instalaciones de I+D y nuestro gran entendimiento de las necesidades y los procesos de nuestros clientes. Nos movemos por los principios de simplicidad, enfoque, valor y excelencia, lo que nos permite ayudar a algunas de las empresas más importantes del mundo a alcanzar un RENDIMIENTO MÁS INTELIGENTE.