

PERFORMANCE
MADE
SMARTER

产品手册

4131

通用开关放大器



温度

安全栅

通讯接口

多功能

隔离器

数显表

No. 4131V106-CN
自此序列号始: 191041001

PR
electronics

6 大特色产品

满足您的一切需求

单品出色·组合无敌

我们的创新型专利技术·能使信号调节更加简单·智能。我们的产品线由 6 个产品大类组成·具备多种模拟量和数字量模块·涵盖超千种工业自动化应用。所有产品保证符合甚至超越行业最高标准·在最恶劣的环境下也能保持可靠运行。长达 5 年的产品保修期·让您更加安心。



Temperature

我们的温度变送器和温度传感器系列产品·可以提供从温度测量点开始的一站式信号解决方案·最大程度保证信号的完整性。仅需一套点对点解决方案·您就可以在任何环境中将工业过程中的温度信号转换为模拟量信号、总线信号或数字通讯信号。该方案具备响应速度快·自动校准·传感器故障报警·漂移低和 EMC 性能出色等优点。



I.S. Interface

我们采用最严格的安全标准来检验产品·力保提供最安全的信号。秉承着创新精神·我们已经在 SIL 2 全面评估 I.S. 接口方面取得了领先地位。种类齐全的模拟量和数字量本质安全栅·为现场提供了多种输入输出可能性。在大型项目安装过程中·新的背板方案则能大大简化安装和布线·且能与标准 DCS 系统无缝集成。



Communication

我们提供经济实惠且使用方便的通讯接口·以便您与 PR 产品通讯。所有接口均可拆卸·并带有屏幕和按钮·可以显示过程值/诊断值和对参数进行配置。产品特定功能包括通过 Modbus 和蓝牙进行通讯·以及使用我们的过程主管 (PPS) 应用进行远程访问·可用于 iOS 和 Android 等终端。



Multifunction

我们的多功能系列产品·单个产品可以涵盖大量的现场应用·可轻松按照您的现场标准进行配置。如此一款产品可适配多种应用的方式·即节省了安装和培训时间·也大大简化了库存备件管理。我们的产品长期稳定性佳·功耗低·抗电气干扰性能优异·且设置简单。



Isolation

我们基于微处理器技术开发的 6 mm 隔离器小巧精致·响应迅速·品质一流·可在非常低的功耗下表现出优异的性能·EMC 抗干扰能力强·适用于多种应用。水平或垂直安装皆可保证贴合紧密。



Display

我们的显示仪表系列以其灵活性和稳定性著称。该设备系列几乎满足过程信号读数显示的所有需求并具备通用型输入和供电能力。无论哪种行业·无论环境条件何其苛刻·该设备均能实时测量过程值并提供用户友好型界面和值得信赖的继电器信号。

通用开关放大器 4131

目录

| | |
|--------------------------------------|----|
| 警告..... | 4 |
| 符号含义..... | 5 |
| 安全须知..... | 5 |
| 如何拆卸 4000 系列产品..... | 7 |
| 应用..... | 8 |
| 技术特点..... | 8 |
| 安装/调试/编程..... | 8 |
| 应用..... | 9 |
| PR 4500 显示/配置面板..... | 10 |
| 安装/拆卸 PR 4500..... | 10 |
| 订购..... | 11 |
| 附件..... | 11 |
| 电气规格..... | 11 |
| 传感器故障检测和输入信号超出范围时 PR 4500 的显示报警..... | 15 |
| 接线方式..... | 17 |
| 方框图..... | 18 |
| 配置/操作功能键..... | 19 |
| 菜单流程图..... | 23 |
| 菜单流程图·高级设置 (ADV.SET)..... | 26 |
| 菜单流程图· 手动禁用闭锁功能..... | 27 |
| 帮助文本概述..... | 28 |
| 闭锁功能设定点的图形描述..... | 30 |
| 闭锁功能窗口的图形描述..... | 31 |
| 继电器动作设定点的图形描述..... | 32 |
| 继电器动作窗口功能的图形描述..... | 32 |
| 文档更新记录..... | 33 |

警告



一般

本设备用以连接危险高压。忽视此警告可导致人身严重受伤或机械损伤。
为避免触电和火灾危险，必须遵守本指南的安全须知和指导原则。产品必须严格按照说明使用，不得超规格使用产品。
在调试产品前，必须仔细阅读本安装指南。
只有合格的专业人员（技术人员）才能安装使用此产品。如果产品以非制造商规定的方式使用，则产品提供的保护可能会受损。



危险
电压

警告

在未确保设备完全固定前，切勿将危险电压连接至设备。仅允许在符合 ESD 安全条件下，对断电设备执行以下操作：

- 电线的一般安装、连接和断开。
- 对设备进行故障排除。



小心

设备维修和熔断器更换仅可由 PR electronics A/S 完成。



安装

警告

为了保持安全距离，设备上的继电器触点不能同时连接到危险电压和非危险电压。



警告

切勿打开设备前面板，因为如此将损坏用于连接显示/配置面板 PR 4500 的连接器。
该设备不包含 DIP 拨码开关或跳线。
4000 系列产品必须安装在符合 DIN EN 60715 标准的 DIN 导轨上。

符号含义



带有感叹号的三角形：警告/需求。潜在致命的情况。请在安装和调试设备前阅读手册，以免可能导致人身伤害或机械损坏的事故。



CE 标志证明设备符合相关指令的基本要求。



双重绝缘符号表明设备受到双重或加强绝缘保护。

安全须知

定义

危险电压的范围定义为：75...1500 V DC 和 50...1000 V AC。

技术人员指经过相关学习或培训的合格专业人员，能根据安全规定正确安装、操作和排除技术故障。

操作人员了解本手册的相关内容，在正常操作期间能够调整和操作旋钮或电位器。

收货和拆箱

打开产品包装，不要损坏产品，检查产品型号是否与订购的产品型号相符。包装应始终跟随产品，直到该产品被永久安装。

环境

避免阳光直射、灰尘、高温、机械振动和冲击，以及淋雨和高湿环境。如有必要，应通过通风方式避免超过环境温度规定限值。

该设备必须安装在污染等级为 2 或更优的环境中。

该设备保证至少在海拔 2000 m 以下具备安全性。

该设备仅供室内使用。

安装

只有熟悉手册中的技术术语、警告和说明以及能够遵循这些内容的技术人员才能连接产品。如果对产品的正确处理有任何疑问，请与当地经销商联系，或直接联系。

PR electronics
www.prelectronics.com

设备的安装和连接应符合国家有关电气材料安装，例如针对电线横截面、保护熔断器和安装位置方面的法规。

绞线应使用长度为 5 mm 的绝缘带或通过合适的绝缘端子（例如线鼻子）安装。

输入/输出和电源连接的说明显示在方框图中和设备侧面标签上。

以下内容适用于固定危险电压连接的设备：

保护熔断器最高电流为 10 A，与电源开关一起使用，并且应易于维修且靠近设备。电源开关应贴有标签，表明其能关断设备电源。

产品制造年份由序列号的前两位数字指示。

UL 安装要求

仅使用 60 / 75 °C 铜导线

仅在污染等级为 2 或更优的情况下使用

| | |
|-------------------|-----------|
| 最高环境温度 | 60°C |
| 最大导线规格 | AWG 26-14 |
| UL 文件编号 | E231911 |

校准和调整

在校准和调整期间，必须根据本手册的规范执行外部电压的测量和连接。技术人员必须使用安全可靠的工具和仪器。

正常运行

操作人员只能调整和操作安全固定在盘柜等装置中的设备，从而避免人身伤害和设备损坏。这意味着不存在触电危险，且设备易于接近。

清洁

断开连接后，可以用浸有蒸馏水的布清洁产品。

责任

在未严格遵守本手册中的说明的情况下，客户不能根据已签订的销售协议提出针对 PR electronics A/S 的要求。

如何拆卸 4000 系列产品

首先·请拆卸具有危险电压的连接器。

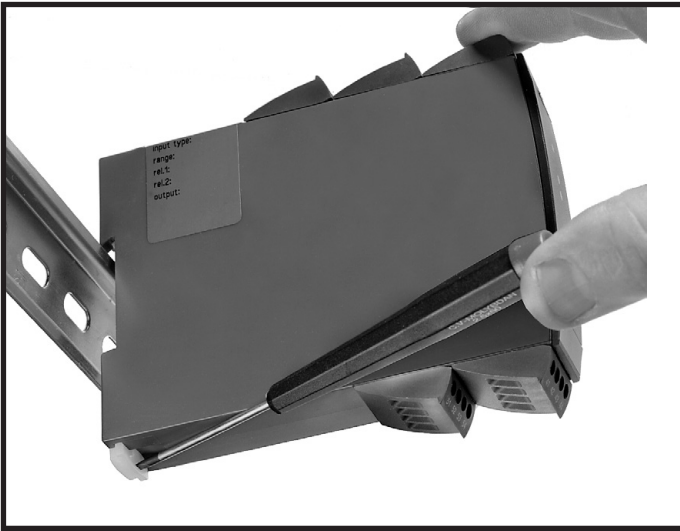


图 1:

通过移动底部锁定卡扣将设备与向下移动底部锁定装置·即可将设备与 DIN 导轨分离。

通用开关放大器

4131

- RTD、TC、Ohm、电位器、mA 和 V 的输入
- 2 个可调报警限值
- 经 FM 批准，可安装在 Div. 2 区域
- 2 个继电器输出
- 通用交流或直流电源

应用

- 带有 2 对无源继电器触点 (经配置可适用于任何应用) 的过程控制。
- 带有窗口功能的开关放大器，允许继电器在输入量程的高低设定点内改变状态。
- 继电器闭锁功能：在继电器激活后只能进行手动重置。
- 配备先进的传感器故障监控，其中一个继电器将保持传感器故障前的状态，从而允许过程继续进行。另一个继电器经设置可用于传感器故障报警，以便立即更换故障传感器。

技术特点

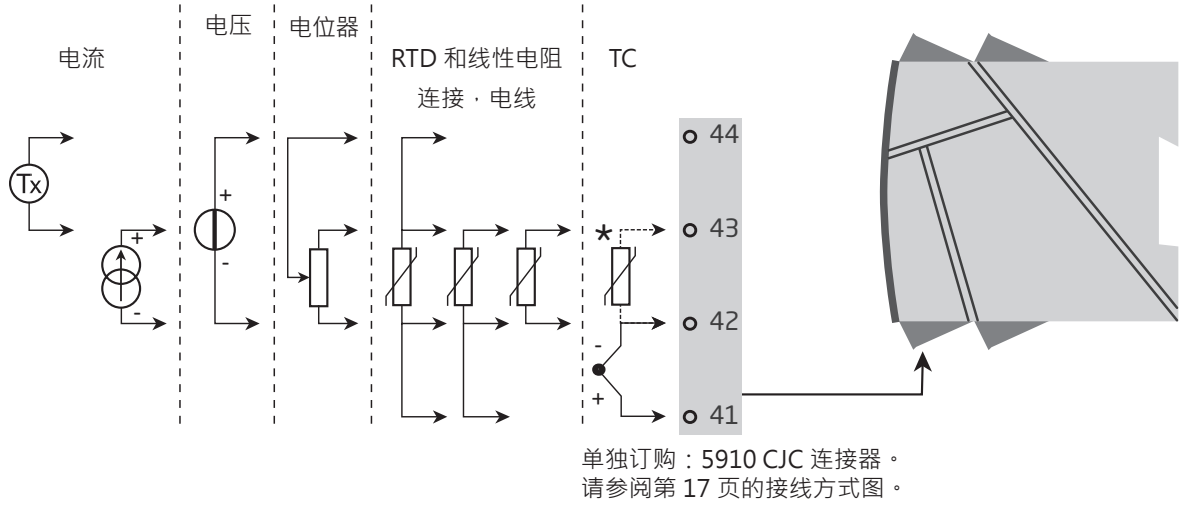
- 4131 与 PR 4500 显示/编程装置联用时，可对所有参数进行修改以适用于任何应用。4131 配有电子硬件开关，因此不必打开设备设置 DIP 拨码开关。
- 前侧绿色 LED 指示正常运行和故障情况。每个激活的输出继电器都将亮起一盏黄色 LED。
- 持续监测重要的储存数据，以保障使用安全。
- 3 端口 2.3 kVAC 电气隔离。

安装/调试/编程

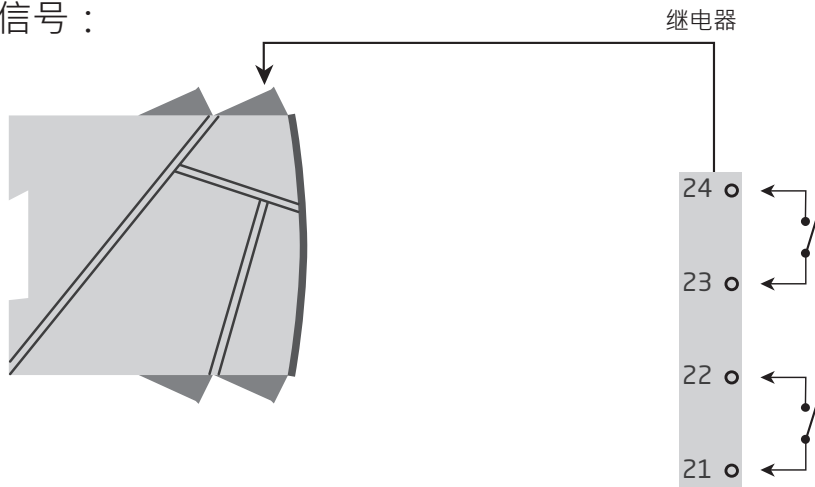
- 功耗非常低意味着设备可以并排安装，而无需留有空隙，即使在 60°C 的环境温度下也是如此。
- 配置、监测、两点过程校准等操作都可使用 PR 生产的 PR4500 可拆卸显示屏完成。
- 所有编程操作都可设置密码保护。

应用

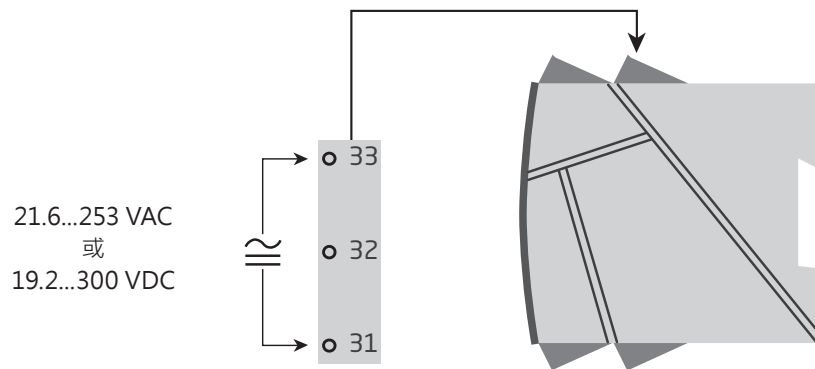
输入信号：



输出信号：



电源：



PR 4500 显示/配置面板



功能

简单易懂的菜单结构和说明性帮助文本将自动引导您经过所有核心配置步骤，使产品极易使用。功能和配置选项在“配置/操作功能键”章节中有所介绍。

应用

- 修改 4131 操作参数的通讯接口。
- 可在 4131 设备之间进行移动，将第一个装置的配置下载至之后的装置中。
- 固定显示屏，用于读取过程数据和状态。

技术特点

- 4 行 LCD 显示屏：
 - 第 1 行 (高度 = 5.57 mm) 显示输入信号。
 - 第 2 行 (高度 = 3.33 mm) 显示所选的工程单位。
 - 第 3 行 (高度 = 3.33 mm) 显示 TAG 号码。
 - 第 4 行显示继电器和通讯状态。
- 通过分配密码可阻止对配置的访问。密码保存在设备之中，可高效防止他人未经授权修改配置。

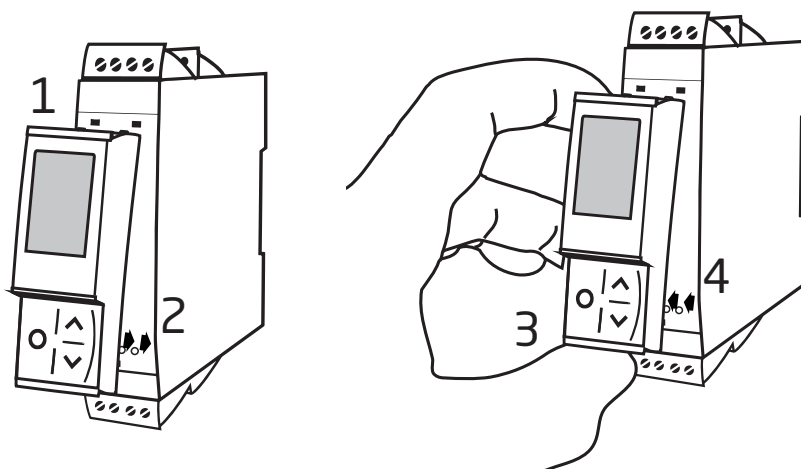


安装/拆卸 PR 4500

- 1: 将 PR 4500 上部的卡舌插入设备顶部的孔内。
- 2: 以上部卡舌为支点，将 PR 4500 缓慢靠近设备前面板，直至其卡入到位。

拆卸 PR 4500

- 3: 按下 PR 4500 底部的释放按钮，释放并以上部卡舌为支点，缓慢提起 PR 4500。
- 4: 提起 PR 4500 之后，将其上部卡舌从设备顶部的孔中移除。



订购

4131 = 通用开关放大器

附件

4510 = 显示屏/编程前面板

4511 = Modbus 通讯面板

4512 = Bluetooth 通讯面板

5910 = CJC 连接器

电气规格

环境条件

| | |
|------|----------------|
| 工作温度 | -20°C 至 +60°C |
| 存储温度 | -20°C 至 +85°C |
| 标定温度 | 20...28°C |
| 相对湿度 | < 95% RH (无冷凝) |
| 防护等级 | IP20 |

安装条件为污染等级 2 和测量/过压类别 II。

机械规格

| | |
|-------------------------------|--|
| 结构尺寸 (高x宽x深) | 109 x 23.5 x 104 mm |
| 结构尺寸 (高x宽x深) 搭载 4501/451x 模块时 | 109 x 23.5 x 116 / 131 mm |
| 重量 (大约) | 170 g |
| DIN 导轨类型 | DIN EN 60715 - 35 mm |
| 导线规格 | 0.13...2.08 mm ² / AWG 26...14 绞线 |
| 剥线长度 | 5 mm |
| 螺丝端子力矩 | 0.5 Nm |
| 抗振规格 | IEC 60068-2-6 |
| 2...13.2 Hz | ±1 mm |
| 13.2...100 Hz | ±0.7 g |

常用电气规格

| | |
|------------------------------|---|
| 电源电压 · 通用 | 21.6...253 VAC · 50...60 Hz 或 19.2...300 VDC |
| 熔断器 | 400 mA SB/250 VAC |
| 最大需用功率 | ≤ 2.0 W |
| 最大功率耗散 | ≤ 2.0 W |
| 隔离电压 - 测试 | 2.3 kVAC |
| 隔离电压 - 工作 | 250 VAC (加强型) / 500VAC (基本型) |
| 参数配置方式 | PR 4500 |
| 信号动态范围 · 输入 | 24 位 |
| 信噪比 | > 60 dB(0...100 kHz) |
| 响应时间 (0...90% · 100...10%) : | |
| 温度输入 | ≤ 1 s |
| mA / V 输入 | ≤ 400 ms |

辅助电源

| | |
|---------------------|-----------------------|
| 2 线制供电 (端子 44...43) | 25...16 VDC/0...20 mA |
|---------------------|-----------------------|

精度，一般值和基本值中较大的一个：

| 一般值 | | |
|------|-----------------------|--|
| 输入类型 | 绝对精度 | 温度系数 |
| 所有 | $\leq \pm 0.1\%$ 所设量程 | $\leq \pm 0.01\%$ 所设量程/ $^{\circ}\text{C}$ |

| 基本值 | | |
|--|--------------------------------|--|
| 型号 | 基本精度 | 温度系数 |
| mA | $\leq \pm 4 \mu\text{A}$ | $\leq \pm 0.4 \mu\text{A} / ^{\circ}\text{C}$ |
| 电压 | $\leq \pm 20 \mu\text{V}$ | $\leq \pm 2 \mu\text{V} / ^{\circ}\text{C}$ |
| Pt100 | $\leq \pm 0.2^{\circ}\text{C}$ | $\leq \pm 0.01^{\circ}\text{C} / ^{\circ}\text{C}$ |
| 线性电阻 | $\leq \pm 0.1 \Omega$ | $\leq \pm 0.01 \Omega / ^{\circ}\text{C}$ |
| 电位器 | $\leq \pm 0.1 \Omega$ | $\leq \pm 0.01 \Omega / ^{\circ}\text{C}$ |
| TC 型号： E、J、K、L、N、T、U | $\leq \pm 1^{\circ}\text{C}$ | $\leq \pm 0.05^{\circ}\text{C} / ^{\circ}\text{C}$ |
| TC 型号：R、S、W3、 W5、LR | $\leq \pm 2^{\circ}\text{C}$ | $\leq \pm 0.2^{\circ}\text{C} / ^{\circ}\text{C}$ |
| TC 型号：B 85...200 $^{\circ}\text{C}$ | $\leq \pm 4^{\circ}\text{C}$ | $\leq \pm 0.4^{\circ}\text{C} / ^{\circ}\text{C}$ |
| TC 型号：B 200...1820 $^{\circ}\text{C}$ | $\leq \pm 2^{\circ}\text{C}$ | $\leq \pm 0.2^{\circ}\text{C} / ^{\circ}\text{C}$ |

| | |
|--|--------------------|
| EMC – 抗扰性影响 | $< \pm 0.5\%$ 所设量程 |
| 扩展的 EMC 电磁兼容： | |
| NAMUR NE 21, A criterion, burst. | $< \pm 1\%$ 所设量程 |

输入规格

RTD · 线性电阻和电位器输入

RTD 输入类型：

Pt10、Pt20、Pt50、Pt100、Pt200、Pt250、Pt300、Pt400、Pt500、Pt1000

Ni50、Ni100、Ni120、Ni1000、Cu10、Cu20、Cu50、Cu100

| 输入类型 | 最小值 | 最大值 | 标准 |
|---------------|-------------------------|-------------------------|--------------------|
| Pt10...Pt1000 | -200 $^{\circ}\text{C}$ | +850 $^{\circ}\text{C}$ | IEC 60751 |
| Ni50...Ni1000 | -60 $^{\circ}\text{C}$ | +250 $^{\circ}\text{C}$ | DIN 43760 |
| Cu10...Cu100 | -200 $^{\circ}\text{C}$ | +260 $^{\circ}\text{C}$ | $\alpha = 0.00427$ |
| 线性电阻 | 0 Ω | 10000 Ω | - |
| 电位器 | 10 Ω | 100 k Ω | - |

电缆电阻（单根导线；最大）· RTD 50 Ω

传感器电流 · RTD 额定值 0.2 mA

传感器电缆电阻对精度的影响（3/4 线制）· RTD $< 0.002 \Omega / \Omega$

传感器故障检测 · RTD 是

短路检测 · RTD $< 15 \Omega$

TC 输入

| 型号 | 最小值 | 最大值 | 标准 |
|----|--------|---------|--------------|
| B | 0°C | +1820°C | IEC 60584-1 |
| E | -100°C | +1000°C | IEC 60584-1 |
| J | -100°C | +1200°C | IEC 60584-1 |
| K | -180°C | +1372°C | IEC 60584-1 |
| L | -200°C | +900°C | DIN 43710 |
| N | -180°C | +1300°C | IEC 60584-1 |
| R | -50°C | +1760°C | IEC 60584-1 |
| S | -50°C | +1760°C | IEC 60584-1 |
| T | -200°C | +400°C | IEC 60584-1 |
| U | -200°C | +600°C | DIN 43710 |
| W3 | 0°C | +2300°C | ASTM E988-90 |
| W5 | 0°C | +2300°C | ASTM E988-90 |
| LR | -200°C | +800°C | GOST 3044-84 |

冷端补偿 (CJC) :

通过 5910 连接器中的外部传感器 20...28°C ≤ ±1°C
 -20...20°C / 28...70°C ≤ ±2°C

通过内部 CJC 传感器 ±(2.0°C + 0.4°C * Δt)

Δt = 内部温度 - 环境温度

传感器故障检测 · 所有 TC 类型 是

传感器故障电流 :

检测时 额定 2 μA
 其他 0 μA

电流输入

测量范围 0...23 mA
 可设定测量范围 0...20 和 4...20 mA
 输入电阻 额定值 20 Ω + PTC 50 Ω

传感器故障检测 :

回路断线 4...20 mA 是

电压输入

测量范围 0...12 VDC
 可设定测量范围 0...1/0.2...1/0...5/1...5/0...10 和 2...10 VDC
 输入电阻 · 额定值 10 MΩ

所设量程 = 当前所选的测量范围

输出规格

继电器输出

继电器功能 设定点 · 窗口功能 · 传感器故障 · 闭锁 · 模块上电/
 断电指示

迟滞 0...100%

开启和关闭延迟 0...3600 s

传感器故障检测 断开/闭合/保持当前状态

最大电压 250 VAC / VDC

最大交流电流 2 A

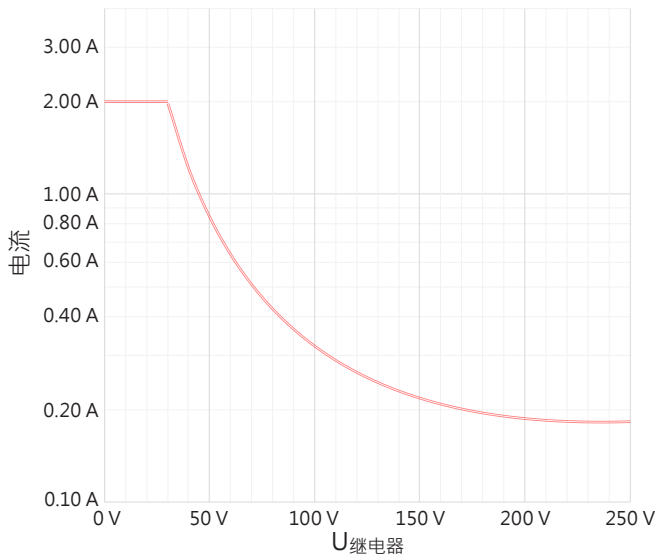
最大交流功率 500 VA

最大直流电流 · 电阻负载 :

@ U_{继电器} ≤ 30 VDC 2 ADC

@ U_{继电器} > 30 VDC [1380 × U_{继电器}⁻² × 1.0085^{U_{继电器}}] ADC

[$1380 \times U_{\text{继电器}}^{-2} \times 1.0085^{U_{\text{继电器}}}$] 的图形描述：



遵守主管机关要求

| | |
|----------------|------------------------------|
| EMC | 2014/30/EU & UK SI 2016/1091 |
| LVD | 2014/35/EU & UK SI 2016/1101 |
| RoHS | 2011/65/EU & UK SI 2012/3032 |
| EAC | TR-CU 020/2011 |

认证：

| | |
|----------------------------|------------|
| c UL us · UL 508 | E231911 |
| FM | 3025177 |
| DNV-GL | TAA0000101 |
| EU RO 互认型式认证 | MRA000000Z |

传感器故障检测和输入信号超出范围时 PR 4500 的显示报警

| 传感器故障检查： | | |
|----------|-------------------------------------|----------|
| 设备 | 配置 | 传感器故障检测： |
| 4131 | R1, ERR.ACT=NONE - R2, ERR.ACT=NONE | OFF |
| | 其他： | ON |

| 超出范围报警读数 (IN.LO, IN.HI)： 如果超出 A/D 转换器或多项式的有效范围 | | | |
|---|---------------------|-------|-------------|
| 输入 | 范围 | 读数 | 限值 |
| VOLT | 0...1 V/0.2...1 V | IN.LO | < -25 mV |
| | | IN.HI | > 1.2 V |
| | 0...10 V/2...10 V | IN.LO | < -25 mV |
| | | IN.HI | > 12 V |
| CURR | 0...20 mA/4...20 mA | IN.LO | < -1.05 mA |
| | | IN.HI | > 25.05 mA |
| LIN.R | 0...800 Ω | IN.LO | < 0 Ω |
| | | IN.HI | > 1075 Ω |
| | 0...10 kΩ | IN.LO | < 0 Ω |
| | | IN.HI | < 110 kΩ |
| POTM | - | IN.LO | < -0.5 % |
| | | IN.HI | > 100.5 % |
| TEMP | TC / RTD | IN.LO | < 温度范围 -2°C |
| | | IN.HI | > 温度范围 +2°C |

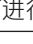
| 显示读数低于最低值/高于最高值 (-1999, 9999)： | | | |
|--------------------------------|----|-------|-------------|
| 输入 | 范围 | 读数 | 限值 |
| 所有 | 所有 | -1999 | 显示读数 <-1999 |
| | | 9999 | 显示读数 >9999 |

传感器故障检测限值

| 传感器故障检测 (SE.BR, SE.SH)： | | | |
|-------------------------|---|-------|----------------------|
| 输入 | 范围 | 读数 | 限值 |
| CURR | 回路断线 (4...20 mA) | SE.BR | <= 3.6 mA; > = 21 mA |
| POTM | 所有·所有 3 线制上的 SE.BR 监控 | SE.BR | > 约 126 kΩ |
| LIN.R | 0...800 Ω | SE.BR | > 约 875 Ω |
| | 0...10 kΩ | SE.BR | > 约 11 kΩ |
| TEMP | TC | SE.BR | > 约 750 kΩ/(1.25 V) |
| | RTD·2-、3-、和 4-线制 Cuxx·Pt10·Pt20 和 Pt50 无 SE.SH | SE.BR | > 约 15 kΩ |
| | | SE.SH | < 约 15 Ω |

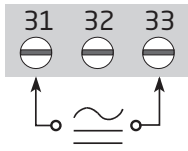
故障指示

| 硬件故障读数 | | |
|--------------------------|-------|------------------|
| 故障检查 | 读数 | 原因 |
| 内部 CJC 传感器测试 | CJ.ER | CJC 传感器故障或温度超出范围 |
| 闪存中配置的校验和测试 | FL.CO | 闪存故障 |
| PR 4500/4131 通讯测试 | NO.CO | 连接错误 |
| 检查输入信号是否匹配输入配置 | IN.ER | 1) 输入上的错误级别 |
| 检查 PR 4500 中保存的配置是否与设备匹配 | TY.ER | 配置不是 4131 |

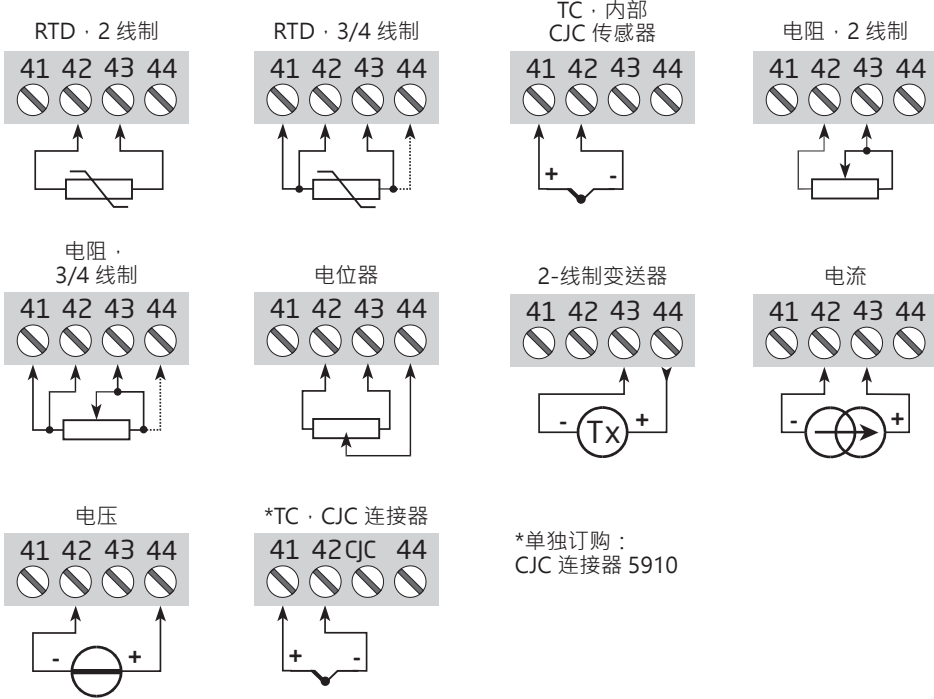
| | |
|----|---|
| ! | 屏幕上的所有故障指示每秒闪烁一次。由帮助文本对故障作出解释。如果故障为传感器故障，则显示器背光显示灯也将闪烁 - 按下  按钮后可进行确认(停止)。 |
| 1) | 错误可通过关闭并打开设备的电源电压来进行重置。 |

接线方式

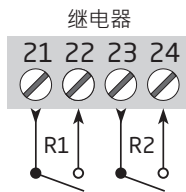
电源



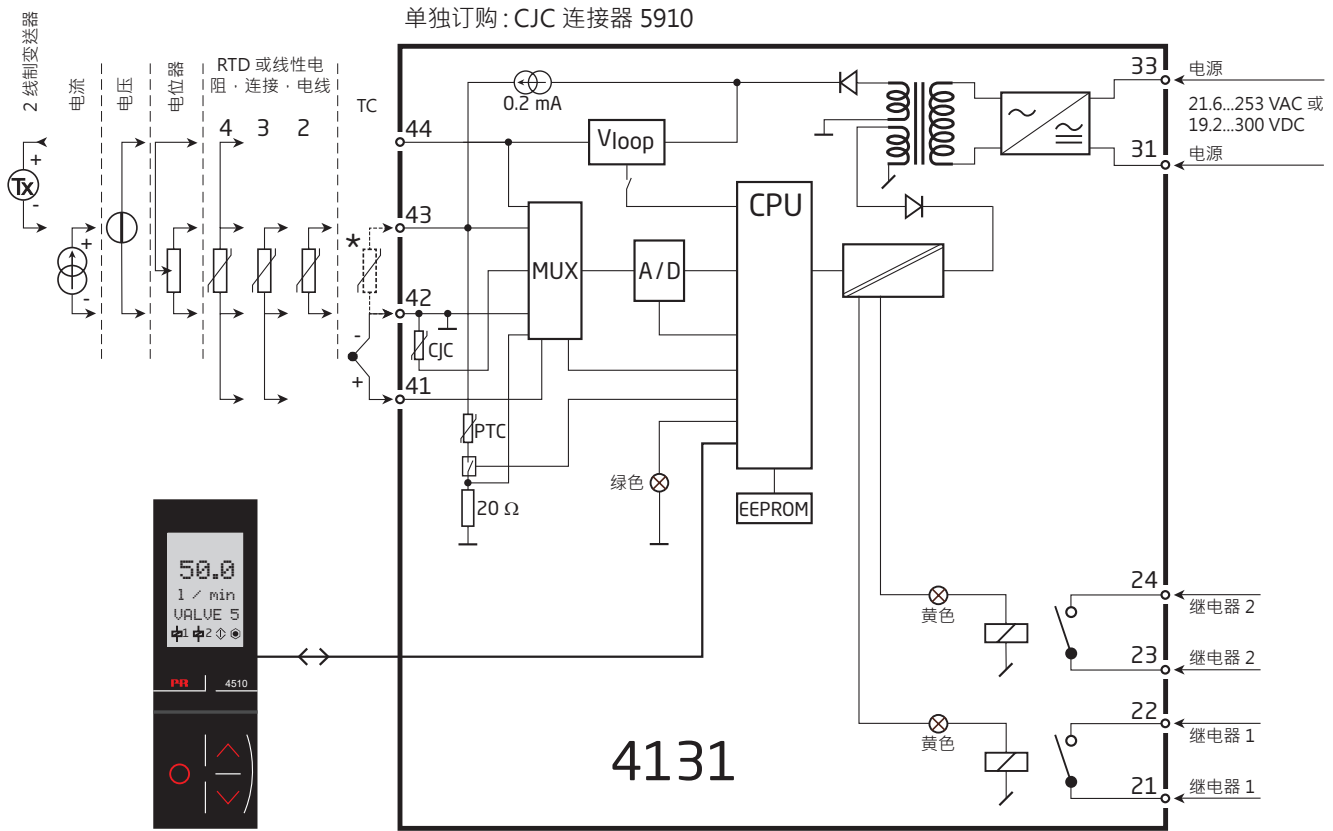
输入:



输出:



方框图



配置/操作功能键

程式图文档。

概述

配置 4131 时，菜单会引导您浏览所有核心参数，选择并配置适用于相关应用的设置。每个菜单均配有一个滚动显示的帮助文本，自动在屏幕的第 3 行中显示。

执行配置时可使用以下 3 个功能键：

- ⏪ 可增加数值或选择下一个参数
- ⏩ 可减少数值或选择上一个参数
- ⏹ 保存所选值并进入下一个菜单

完成配置后，显示将回到默认状态 1.0。按下并按住 ⏹ 将返回到上一个菜单或默认状态 (1.0)，且不对更改后的数值或参数进行保存。

若 1 分钟内均未激活任何按键，则显示将返回到默认状态 (1.0)，且不对更改后的数值或参数进行保存。

进一步说明

快速设定调节和继电器测试：这些菜单使您能够在激活快速设定菜单时快速更改设定并执行继电器测试。只有对继电器设置了设定点功能且由设定值控制时，才能激活该功能。

同时按下 ⏪ 和 ⏩ 将激活继电器测试并改变继电器的状态。

按下 ⏹ 将保存设定更改。

按住 ⏹ 超过 1 秒钟，设备将回到默认状态，而不保存设定更改。

密码保护：通过分配密码可阻止对配置的访问。密码保存在设备之中，可高效防止他人未经授权修改配置。

如果忘记了当初配置的密码，请联系 PR electronics 支持人员 - www.prelectronics.com/cn/contact。

通过 PR 4500 前面板显示信号和传感器故障

传感器故障 (请查看表中限值) 显示为 SE.BR (传感器断线) 或 SE.SH (传感器短路)。超出所选范围限值的信号 (非传感器故障，请查看限值表) 显示为 IN.LO，表明输入信号过低，或显示为 IN.HI，表明输入信号过高。故障指示以文本形式显示于屏幕第 3 行，与此同时背光显示闪烁。屏幕第 4 行为状态行，显示继电器 1 和 2、COM (符号闪烁)，表明 PR 4500 功能正常，向上/向下箭头表明输入信号的变化趋势。如果图 1 或图 2 闪烁，则设备检测到设定点已超出限值，并且继电器处于“延迟”状态。当延迟时间过去后，继电器动作/断开时，继电器标志会显示或消失。

无显示面板时信号和传感器故障报警输出

可通过设备前侧的绿色 LED 判断装置状态。

绿色 LED 13 Hz 闪烁表明工作正常。

绿色 LED 1 Hz 闪烁表明传感器故障。

绿色 LED 常亮表明有内部故障。

继电器功能

可以选择 6 种不同的继电器功能设置。

设定点： 装置可作为单个限位开关

窗口功能： 继电器有一个由设定点低限和高限值定义的窗口。在窗口两侧，继电器的状态相同。

故障响应功能： 继电器由传感器故障激活。

电源指示： 只要电源开启，即激活继电器。

关闭： 禁用继电器。

闭锁： 闭锁继电器。仅对设定点和窗口功能有效。

信号上升/下降到设定点时激活： 继电器可设置为在输入信号值上升到设定点时激活或下降到设定点时激活。

延迟： 可在 0...3600 s 的范围内设置两个继电器上的开启和关闭延迟。

迟滞： 0.0...100.0%。

闭锁

超过设定点时，继电器输出将进入报警状态。4131 的闭锁功能将使继电器保持这一状态，直到手动停用该功能。在选择继电器设定点功能或窗口功能后，可应用闭锁功能。

可为每个继电器输出单独选择闭锁功能。如果通过 PR 4500 将配置从一台设备复制到另一台设备，则必须重新配置闭锁功能。

当输入信号高于或低于选定的设定值，并且继电器动作被选为信号上升或下降到设定点激活时，闭锁功能将激活并保持继电器状态。

通过选择菜单中的“窗口”并定义设定点高限值和低限值，可选择窗口功能。

可以为每个继电器选择触点在窗口内是打开还是关闭。可在菜单 R1.cont 和 R2.cont 中进行选择。

通过选择菜单中的“设定点”并输入所需限值，可选择设定点功能。然后，设备可作为单个限位开关。

继电器已激活意味着如果选择了“常开”触点功能，则触点关闭，如果选择“常闭”触点功能，则触点开启。

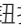


可分别在菜单“ON.DEL”和“OFF DEL”中单独设置激活和禁用的延迟时间。

如果继电器功能“错误”处于激活状态，则当传感器发生错误时，继电器将闭锁，在错误得到纠正后，将不会自动停用。

只有操作员才能停用继电器，并且必须满足正常的停用条件。如果输入信号仍然有一个可以激活继电器的值，继电器将再次闭锁。

请参见页面 30 和 31 上的设定点和窗口功能图形描述。

手动禁用闭锁功能

如果继电器输出激活并因此闭锁，显示屏将显示相关情况。背光将闪烁，滚动帮助文本将告诉您如何停用输出。手动停用通过 45x 上的前部按钮执行。使用  和  可在菜单中浏览，使用  可确认您的选择。如果已激活密码保护，则必须输入密码才能访问停用菜单。请参阅第 27 页的菜单结构。

高级功能


在点“ADV.SET”菜单时回答“YES”，可获准配置装置的多个高级功能。


存储 (MEM): 在储存菜单中，您可将设备配置保存于 PR 4500 之中，之后将 PR 4500 移至其他相同型号的设备之上，并为新设备下载配置。

校准参数和继电器锁存状态（如适用）是特定于设备的，不会包含在保存的配置中。

显示设置 (DISP): 在此，您可以调整亮度、对比度和背光强度。设置带有 6 个字母数字的 TAG 号码。显示屏的第 3 行显示 TAG 号码。

两点过程校准 (CAL): 该设备可执行 2 点过程校准，以适应所给出的输入信号。施加输入信号低值（未必为 0%），通过 PR 4500 输入实际值。之后，施加输入信号高值（未必为 100%），通过 PR 4500 输入实际值。若您接受使用校准，则装置将根据新调整进行工作。如果您拒绝此菜单点或选择其他类型输入信号，则装置将回到出厂默认校准状态。

过程模拟功能 (SIM): 在菜单“EN.SIM”中，可通过箭头键模拟输入信号，进而测试继电器的功能。您必须通过按  退出菜单（模拟模式界面不会超时自动退出）。

接下来允许您通过向上/向下箭头键激活继电器 1 和 2。您必须通过按  退出菜单（模拟模式界面不会超时自动退出）。

如果断开 PR 4500，则信号模拟功能将自动退出。

密码 (PASS): 在此, 您可选择 0000 至 9999 之间的密码, 以防止他人未经授权修改装置配置。装置以默认状态交付, 未设密码。

语言 (LANG): 在“LANG”菜单中, 您可选择 7 种不同语言版本的帮助文本。您可选择英语、德语、法语、意大利语、西班牙语、瑞典语和丹麦语。

自动诊断

设备对内部电路进行高级自动诊断。

将在前部装置 PR 4500 中显示以下可能出现的错误。

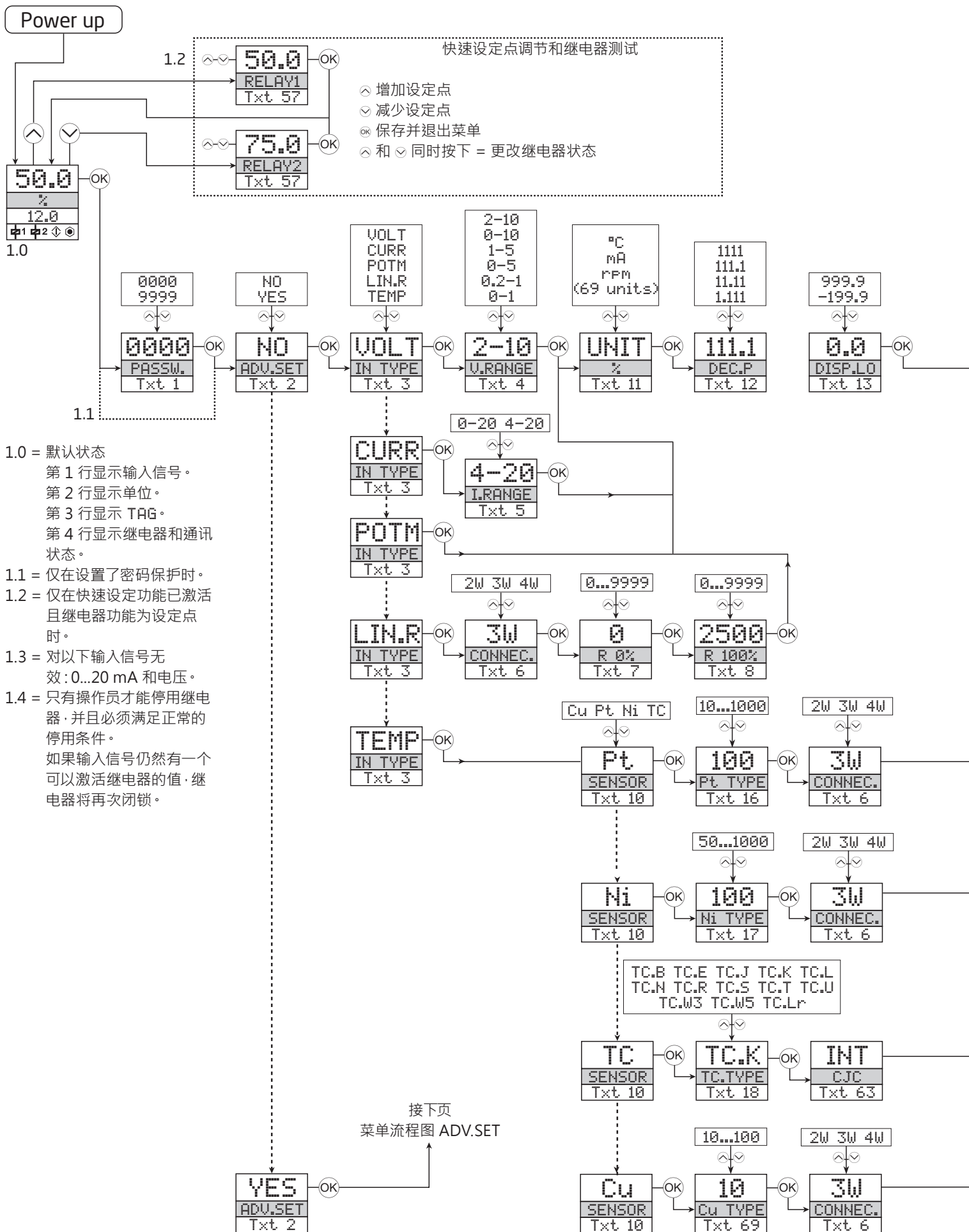
- CJ.ER - CJC 传感器故障或 CJC 温度超出范围
- FL.ER - 闪存故障
- NO.CO - 连接错误
- IN.ER - 输入上的错误级别
- TY.ER - PR 4500 中的配置与此产品类型不匹配

单位选择

在选择输入信号类型后, 您可选择应在第 2 个文本行显示的过程单位 (请查看表格)。若选择的是温度输入, 则过程值单位始终以摄氏度或华氏度显示。在选择温度输入后, 可在菜单点中选择。

CJC

在 CJC 菜单中, 您可以在 CJC 连接器和内部冷端补偿之间进行选择。CJC 连接器 (PR 5910) 需要单独订购。



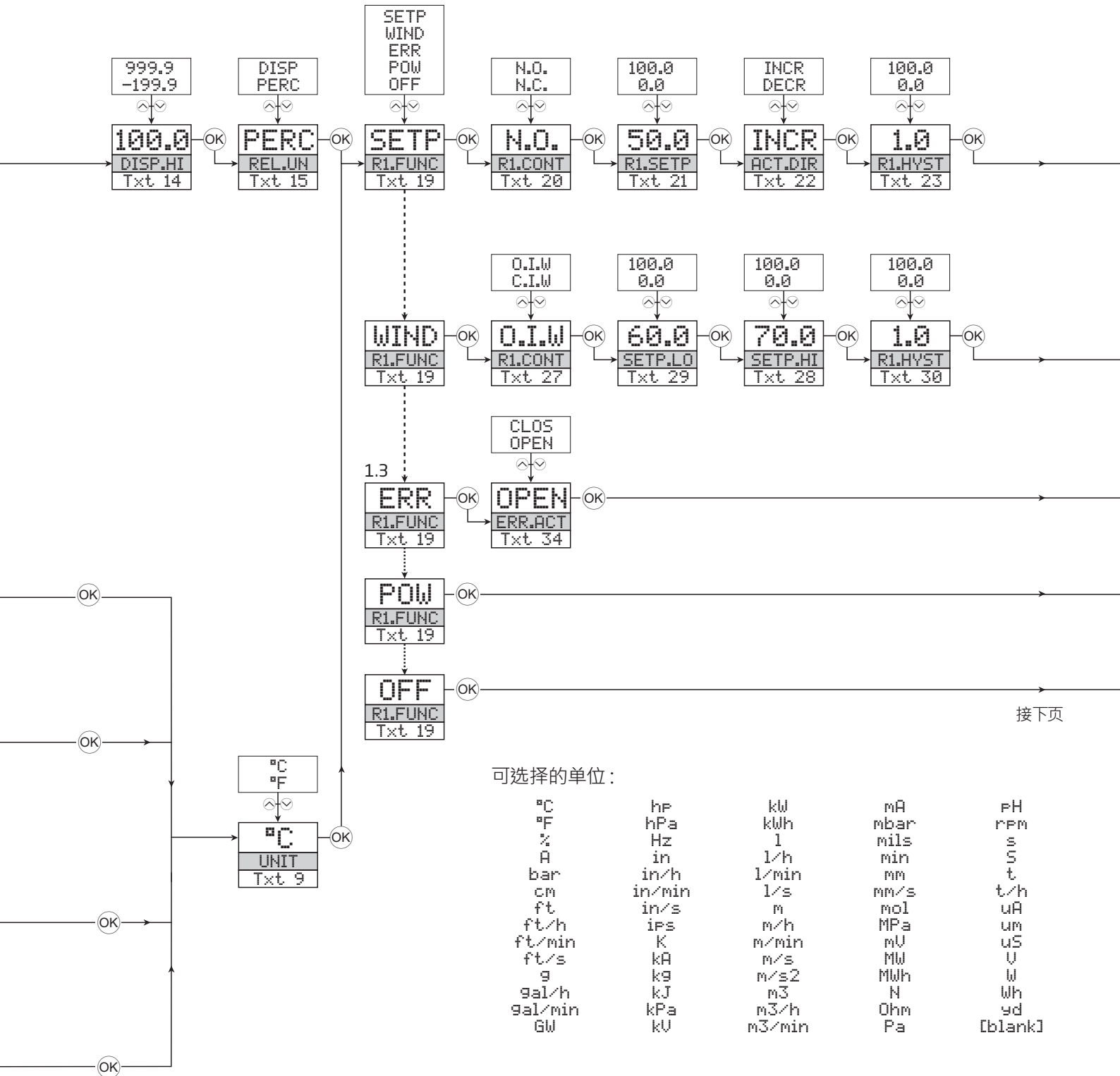
- 1.0 = 默认状态
第 1 行显示输入信号。
第 2 行显示单位。
第 3 行显示 TAG。
第 4 行显示继电器和通讯状态。
- 1.1 = 仅在设置了密码保护时。
- 1.2 = 仅在快速设定功能已激活且继电器功能为设定点时。
- 1.3 = 对以下输入信号无效: 0...20 mA 和电压。
- 1.4 = 只有操作员才能停用继电器, 并且必须满足正常的停用条件。
如果输入信号仍然有一个可以激活继电器的值, 继电器将再次闭锁。

菜单流程图

若 1 分钟内未激活任何按键，则屏幕将返回到默认状态 1.0，且不对更改配置进行保存。

- ⏪ 增加值/选择下一个参数
- ⏩ 减少值/选择上一个参数
- ⏹ 保存所选值并进入下一个菜单

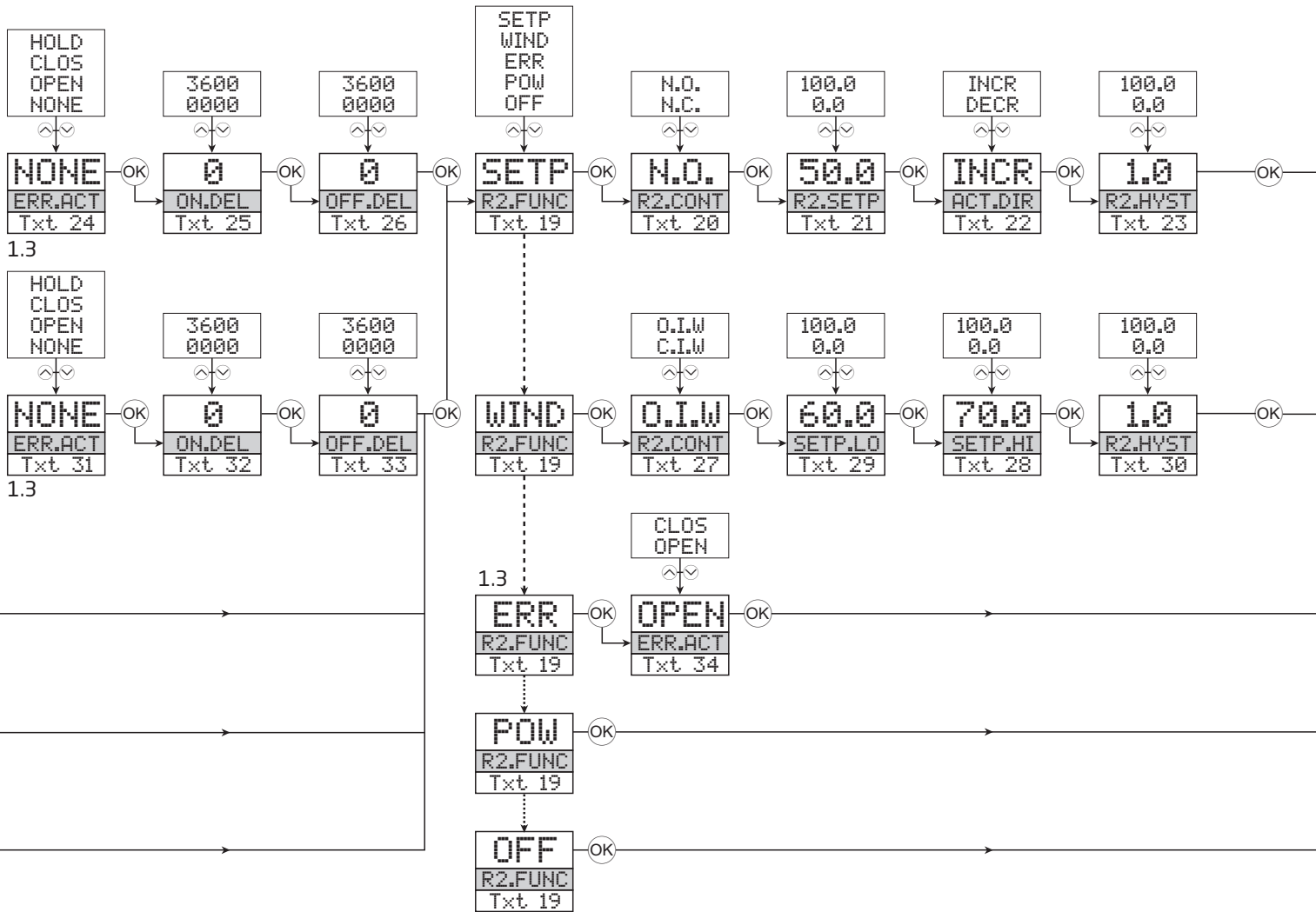
按住 ⏹ 可返回上一个菜单/返回到菜单 1.0 且不进行保存。

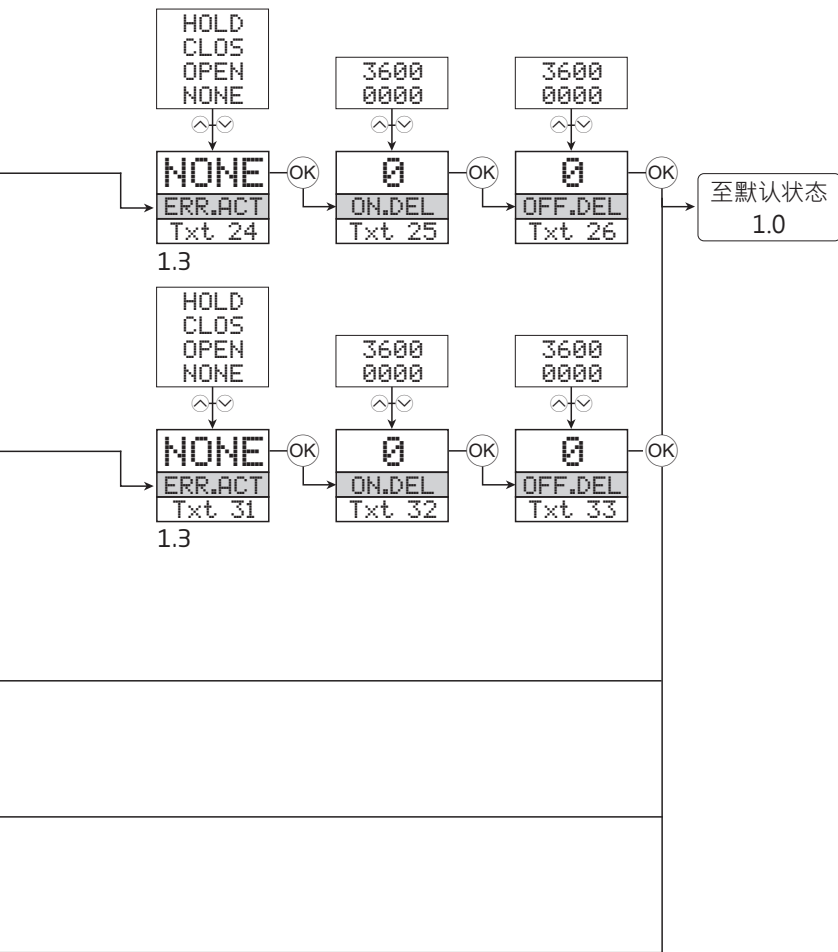


可选择的单位：

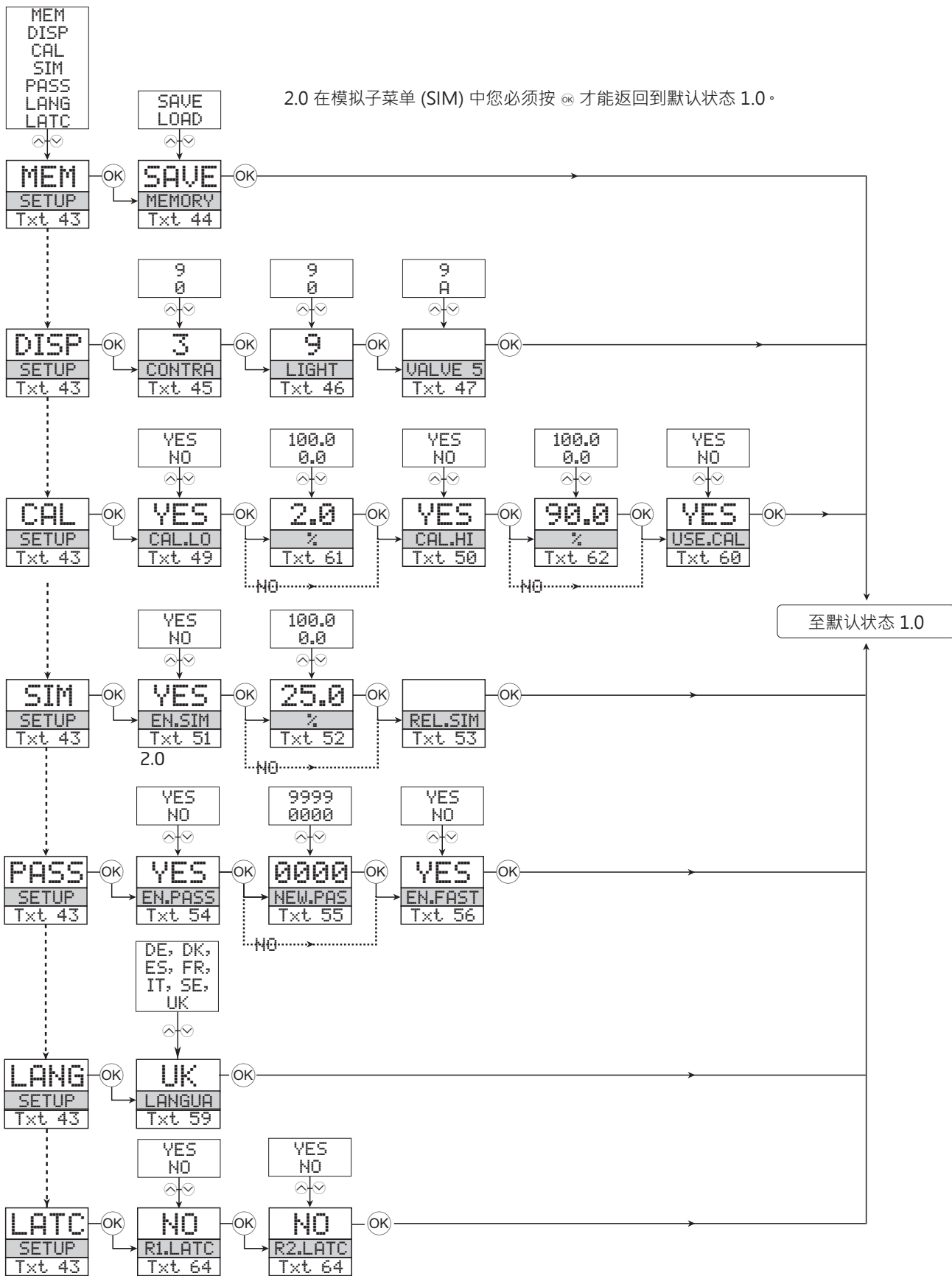
| | | | | |
|---------|--------|---------------------|------|---------|
| °C | hPa | kW | mA | pH |
| °F | hPa | kWh | mbar | rpm |
| % | Hz | l | mils | s |
| A | in | l/h | min | S |
| bar | in/h | l/min | mm | t |
| cm | in/min | l/s | mm/s | t/h |
| ft | in/s | m | mol | uA |
| ft/h | ips | m/h | MPa | uS |
| ft/min | K | m/min | mV | V |
| ft/s | kA | m/s | MW | W |
| g | kJ | m/s ² | MWh | Wh |
| gal/h | kPa | m ³ | N | yd |
| gal/min | kPa | m ³ /h | Ohm | [blank] |
| GW | kV | m ³ /min | Pa | |

接下页

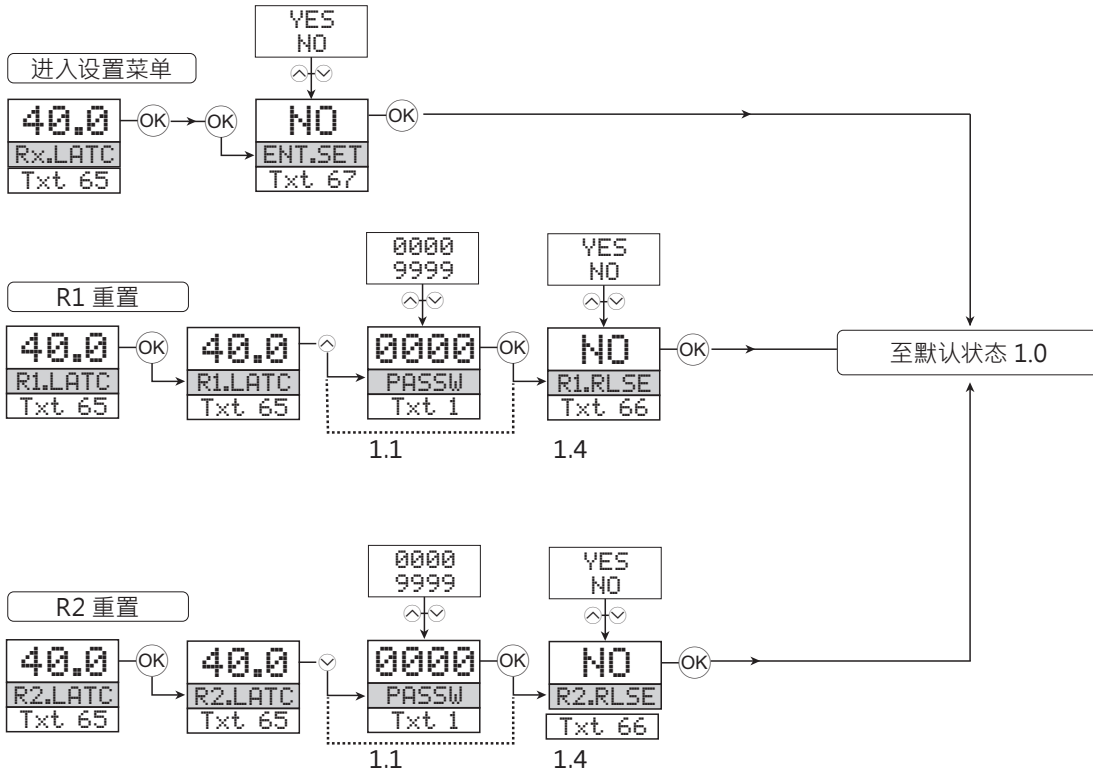




菜单流程图·高级设置 (ADV.SET)









菜单流程图 · 手动禁用闭锁功能

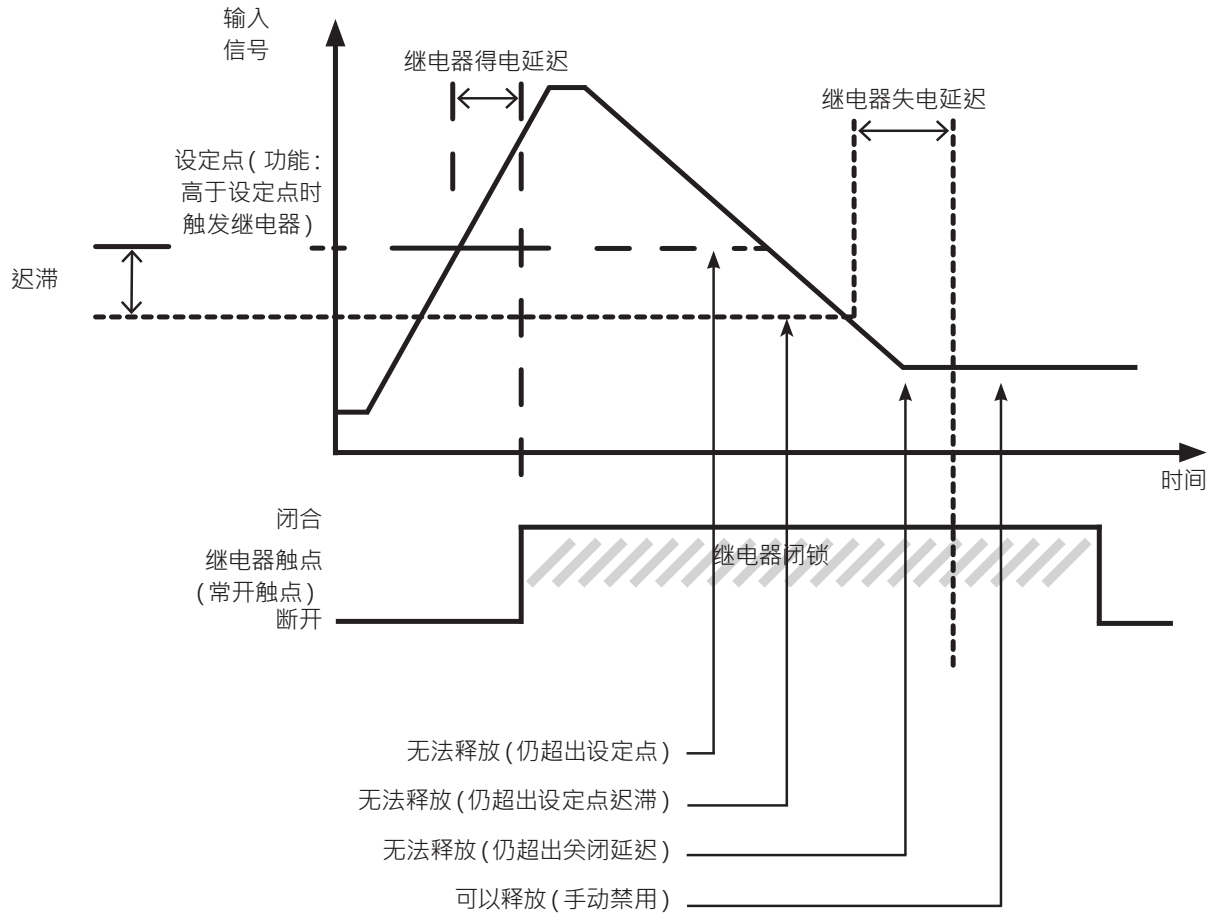


帮助文本概述

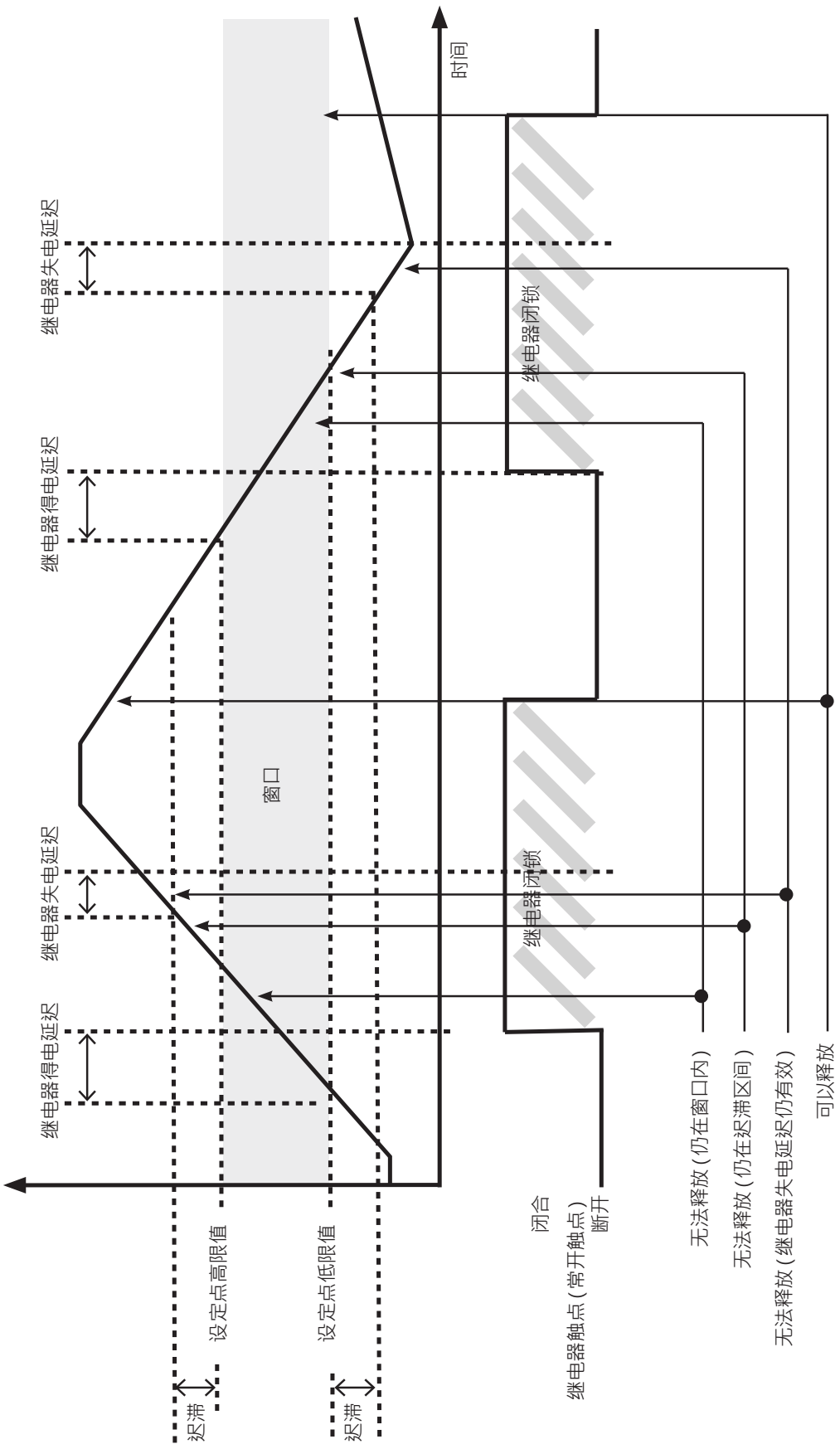
- [01] 设置正确密码
- [02] 进入高级设置菜单?
- [03] 选择温度输入
 - 选择电位器输入
 - 选择线性电阻输入
 - 选择电流输入
 - 选择电压输入
- [04] 选择 0.0-1 V 输入范围
 - 选择 0.2-1 V 输入范围
 - 选择 0-5 V 输入范围
 - 选择 1-5 V 输入范围
 - 选择 0-10 V 输入范围
 - 选择 2-10 V 输入范围
- [05] 选择 0-20 mA 输入范围
 - 选择 4-20 mA 输入范围
- [06] 选择 2 线制传感器连接
 - 选择 3 线制传感器连接
 - 选择 4 线制传感器连接
- [07] 设置电阻值范围低值
- [08] 设置电阻值范围高值
- [09] 选择摄氏度为温度单位
 - 选择华氏度为温度单位
- [10] 选择 TC 传感器类型
 - 选择 Ni 传感器类型
 - 选择 Pt 传感器类型
 - 选择 Cu 传感器类型
- [11] 选择显示单位
- [12] 选择小数点位置
- [13] 设置显示范围低值
- [14] 设置显示范围高值
- [15] 以输入范围的百分比设置继电器
 - 以显示单位的输入值设置继电器
- [16] 选择 Pt10 为传感器类型
 - 选择 Pt20 为传感器类型
 - 选择 Pt50 为传感器类型
 - 选择 Pt100 为传感器类型
 - 选择 Pt200 为传感器类型
 - 选择 Pt250 为传感器类型
 - 选择 Pt300 为传感器类型
 - 选择 Pt400 为传感器类型
 - 选择 Pt500 为传感器类型
 - 选择 Pt1000 为传感器类型
- [17] 选择 Ni50 为传感器类型
 - 选择 Ni100 为传感器类型
 - 选择 Ni120 为传感器类型
 - 选择 Ni1000 为传感器类型
- [69] 选择 Cu10 为传感器类型
 - 选择 Cu20 为传感器类型
 - 选择 Cu50 为传感器类型
 - 选择 Cu100 为传感器类型
- [18] 选择 TC-B 为传感器类型
 - 选择 TC-E 为传感器类型
 - 选择 TC-J 为传感器类型
 - 选择 TC-K 为传感器类型
 - 选择 TC-L 为传感器类型
 - 选择 TC-N 为传感器类型
 - 选择 TC-R 为传感器类型
 - 选择 TC-S 为传感器类型
 - 选择 TC-T 为传感器类型
 - 选择 TC-U 为传感器类型
 - 选择 TC-W3 为传感器类型
 - 选择 TC-W5 为传感器类型
 - 选择 TC-Lr 为传感器类型
- [19] 选择 OFF (关闭) 功能 - 继电器永久关闭
 - 选择 POWER (电源) 功能 - 继电器指示电源状态正常
 - 选择 ERROR (故障) 功能 - 继电器仅指示传感器故障
 - 选择 WINDOW (窗口) 功能 - 继电器由 2 处设定点控制
 - 选择 SETPOINT (设定点) 功能 - 继电器由 1 处设定点控制
- [20] 选择常闭触点
 - 选择常开触点
- [21] 设置继电器设定点
- [22] 在输入信号下降·并小于设定值时激活继电器 (Decreasing)
 - 在输入信号上升·并大于设定值时激活继电器 (Increasing)
- [23] 设置继电器迟滞
- [24] 禁用故障报警 - 故障时未定义状态
 - 故障时断开继电器触点
 - 故障时闭合继电器触点
 - 故障时保持继电器当前状态
- [25] 设置继电器开启延迟 (秒)
- [26] 设置继电器关闭延迟 (秒)
- [27] 窗口内的继电器触点闭合
 - 窗口内的继电器触点断开
- [28] 设置继电器窗口功能设定点高值
- [29] 设置继电器窗口功能设定点低值
- [30] 设置继电器窗口迟滞
- [31] 禁用故障报警 - 故障时未定义状态
 - 故障时断开继电器触点
 - 故障时闭合继电器触点
 - 故障时保持继电器当前状态
- [32] 设置继电器开启延迟 (秒)
- [33] 设置继电器关闭延迟 (秒)
- [34] 故障时断开继电器触点
 - 故障时闭合继电器触点
- [43] 进入密码设置
 - 进入模拟模式
 - 执行过程校准
 - 进入显示设置
 - 执行储存操作
 - 进入继电器闭锁设置
- [44] 将显示面板中保存的配置加载至 4131 中
 - 在 PR 4500 中保存 4131 配置
- [45] 调整 LCD 对比度
- [46] 调整 LCD 背光强度
- [47] 写入 6 字符设备 TAG
- [49] 是否将输入低值校准至过程值?
- [50] 是否将输入高值校准至过程值?
- [51] 启用模拟模式?
- [52] 设置输入模拟值
- [53] 继电器模拟 - 使用 ☺ 和 ☹ 切换继电器 1 和 2
- [54] 启用密码保护?

- [55] 设置新密码
- [56] 启用快速设定功能?
- [57] 继电器设定点 - 按  进行保存
- [58] 继电器设定点 - 只读
- [59] 选择语言
- [60] 是否使用过程校准值?
- [61] 设置低校准点数值
- [62] 设置高校准点数值
- [63] 选择 CJC 连接器 (附件)
选择内部温度传感器
- [64] 是否启用继电器闭锁功能?
- [65] 继电器已闭锁 - 按  确认
继电器 1 已闭锁 - 按  释放
继电器 2 已闭锁 - 按  释放
继电器已闭锁 - 按  或  释放继电器 1 或继电器 2
- [66] 是否释放继电器? (如果条件允许)
- [67] 进入设置菜单? (可能会导致释放闭锁的继电器!)

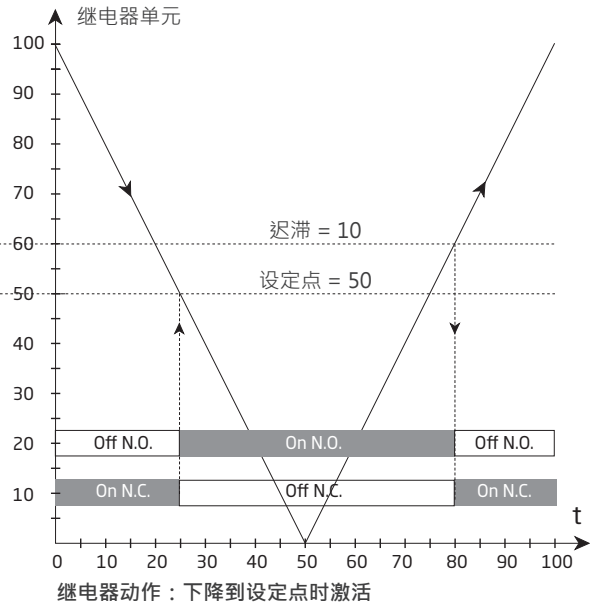
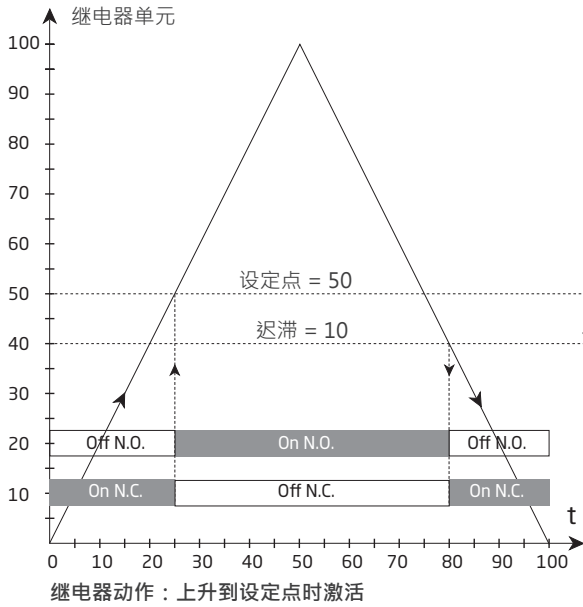
闭锁功能设定点的图形描述



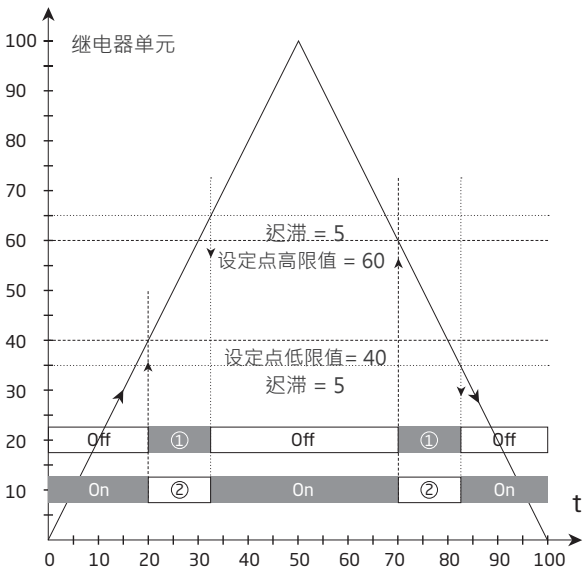
闭锁功能窗口的图形描述



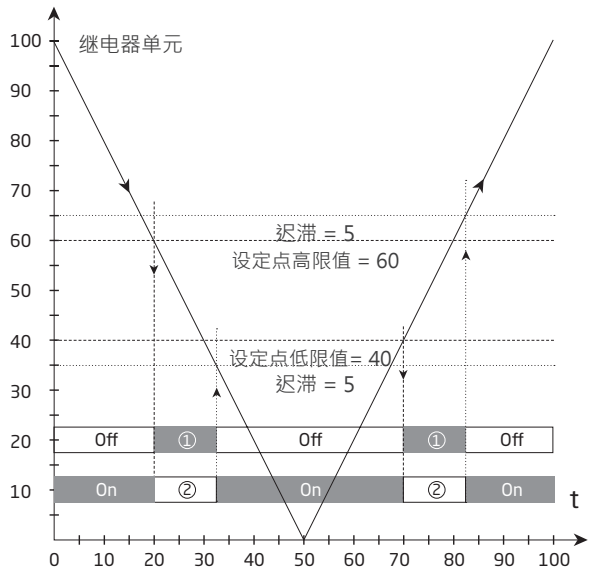
继电器动作设定点的图形描述



继电器动作窗口功能的图形描述



继电器功能：窗口（显示信号上升到设定点时激活继电器）
触点：窗口内闭合 = ①
触点：窗口内打开 = ②



继电器功能：窗口（显示信号下降到设定点时激活继电器）
触点：窗口内闭合 = ①
触点：窗口内打开 = ②

文档更新记录

以下列表提供了有关本文档修订的说明。

| 版本号 | 日期 | 说明 |
|-----|------|---|
| 105 | 2011 | 继电器数据已更新·插入了带有电阻负载的图表。 添加了 EU-RO 船舶认证。 |
| 106 | 2136 | 添加了 UKCA。 |

无论天涯海角， 我们始终伴您身边

无论您身在何处，都将获得我们标志性红色模块的全力支持

我们为所有产品都配备了权威的专家服务，且享受长达五年的质量保证。您购买的每款产品都将获得个性化的技术支持和指导，按时交货，保修期内免费维修，丰富的技术文档等服务。

我们的总部在丹麦，我们在世界各地设有办事处并在全球建立授权合作伙伴关系。我们能在全球范围内为您提供本地化

服务。这意味着我们能够随时伴您左右，并且非常了解当地市场。

我们致力于让您满意，并将 PERFORMANCE MADE SMARTER 这一理念传向世界。

了解更多有关我们的保修计划，或想与您所在地区的销售代表会面，请访问 prelectronics.com。

立即从 PERFORMANCE MADE SMARTER 受益

PR electronics 是一家行业领先的、专注于令过程控制更加安全、可靠和高效的技术型公司。自 1974 年以来，我们一直致力于高精度、低功耗的核心技术开发，致力于不断创新发展，帮助客户提高监测现场过程参数的能力。

我们的创新专利技术来源于广泛的研发设施、强大的研发团队以及对客户需求和工艺过程的深刻理解。简约、专注、勇气、卓越是我们的座右铭。这指引着我们不断协助全球范围内的强大经济体实现更卓越的智能化 (PERFORMANCE MADE SMARTER)。