



**Displays** Programmable displays with a wide selection of inputs and outputs for display of temperature, volume and weight, etc. Feature linearisation, scaling, and difference measurement functions for programming via PReset software.



**Ex interfaces** Interfaces for analogue and digital signals as well as HART® signals between sensors / I/P converters / frequency signals and control systems in Ex zone 0, 1 & 2 and for some modules in zone 20, 21 & 22.



**Isolation** Galvanic isolators for analogue and digital signals as well as HART® signals. A wide product range with both loop-powered and universal isolators featuring linearisation, inversion, and scaling of output signals.



**Temperature** A wide selection of transmitters for DIN form B mounting and DIN rail modules with analogue and digital bus communication ranging from application-specific to universal transmitters.



**Universal** PC or front programmable modules with universal options for input, output and supply. This range offers a number of advanced features such as process calibration, linearisation and auto-diagnosis.



DK Side 1

UK Page 27

FR Page 53

DE Seite 79

**4 1 3 1**

**Universal  
Trip Amplifier**

No. 4131V102-IN (0903)  
From ser. no. 060101001



**SIGNALS THE BEST**



# UNIVERSAL GRÆNSEKONTAKT

## PReasy 4131

### INDHOLDSFORTEGNELSE

Advarsler .....	2
Sikkerhedsregler.....	3
Overensstemmelseserklæring .....	5
Afmontering af SYSTEM 4000 .....	6
Avancerede features .....	7
Anvendelse .....	7
Teknisk karakteristik .....	7
PR 4501 display- / programmeringsfront .....	8
Applikationer .....	9
Bestillingsnumre .....	10
Elektriske specifikationer .....	10
Displayvisning på 4501 af følerfejlsdetektering og indgangssignal uden for område: .....	13
Grænser for følerfejlsdetektering .....	14
Fejlvisninger.....	14
Tilslutninger .....	15
Blokdiagram .....	16
Programmering / betjening af trykknapper .....	17
Rutediagram.....	20
Rutediagram, avancerede indstillinger (ADV.SET).....	24
Rullende hjælpetekster i displaylinie 3.....	25
Grafisk afbildning af relæfunktionen setpunkt .....	26
Grafisk afbildning af relæfunktionen vindue .....	26



**GENERELT**

## ADVARSEL

Dette modul er beregnet for tilslutning til livsfarlige elektriske spændinger. Hvis denne advarsel ignoreres, kan det føre til alvorlig legemsbeskadigelse eller mekanisk ødelæggelse. For at undgå faren for elektriske stød og brand skal manualens sikkerhedsregler overholdes, og vejledningerne skal følges. Specifikationerne må ikke overskrides, og modulet må kun benyttes som beskrevet i det følgende. Manualen skal studeres omhyggeligt, før modulet tages i brug. Kun kvalificeret personale (teknikere) må installere dette modul. Hvis modulet ikke benyttes som beskrevet i denne manual, så forringes modulets beskyttelsesforanstaltninger.



**FARLIG SPÆNDING**

## ADVARSEL

Der må ikke tilsluttes farlig spænding til modulet, før dette er fastmonteret, og følgende operationer bør kun udføres på modulet i spændingsløs tilstand og under ESD-sikre forhold: Installation, ledningsmontage og -demontage. Fejlfinding på modulet.



**Reparation af modulet og udskiftning af sikringer må kun foretages af PR electronics A/S.**



**INSTALLATION**

## ADVARSEL

For at overholde sikkerhedsafstande må der ikke tilsluttes både farlig og ikke-farlig spænding på modulets relækontakter.

SYSTEM 4000 skal monteres på DIN-skinne efter DIN 46277.



## ADVARSEL

Modulets frontplade må ikke åbnes, da dette vil medføre skade på stikforbindelsen til display- / programmeringsfronten PR 4501. Modulet indeholder ingen DIP-switches eller jumpere.

## SIGNATURFORKLARING



**Trekant med udråbstegn:** Advarsel / krav. Hændelser der kan føre til livstruende situationer.



**CE-mærket** er det synlige tegn på modulets overensstemmelse med EU-direktivernes krav.



**Dobbelt isolation** er symbolet for, at modulet overholder ekstra krav til isolation.

## SIKKERHEDSREGLER

### DEFINITIONER:

**Farlige spændinger** er defineret som områderne: 75...1500 Volt DC og 50...1000 Volt AC.

**Teknikere** er kvalificerede personer, som er uddannet eller oplært til at kunne udføre installation, betjening eller evt. fejlfinding både teknisk og sikkerhedsmæssigt forsvarligt.

**Operatører** er personer, som under normal drift med produktet skal indstille og betjene produktets trykknapper eller potentiometre, og som er gjort bekendt med indholdet af denne manual.

### MODTAGELSE OG UDPAKNING:

Udpak modulet uden at beskadige dette, og sørg for, at manualen altid følger modulet og er tilgængelig. Indpakningen bør følge modulet, indtil dette er monteret på blivende plads.

Kontrollér ved modtagelsen, at modultypen svarer til den bestilte.

### MILJØFORHOLD:

Undgå direkte sollys, kraftigt støv eller varme, mekaniske rystelser og stød, og udsæt ikke modulet for regn eller kraftig fugt. Om nødvendigt skal opvarmning, ud over de opgivne grænser for omgivelsestemperatur, forhindres ved hjælp af ventilation.

Alle moduler hører til Installationskategori II, Forureningsgrad 1 og Isolationsklasse II.

### INSTALLATION:

Modulet må kun tilsluttes af teknikere, som er bekendte med de tekniske udtryk, advarsler og instruktioner i manualen, og som vil følge disse.

Hvis der er tvivl om modulets rette håndtering, skal der rettes henvendelse til den lokale forhandler eller alternativt direkte til:

Installation og tilslutning af modulet skal følge landets gældende regler for installation af elektrisk materiel bl.a. med hensyn til ledningstværsnit, for-sikring og placering.

Beskrivelse af indgang / udgang og forsyningsforbindelser findes på blokdiagrammet og sideskiltet.

For moduler, som er permanent tilsluttet farlig spænding, gælder:

For-sikringens maksimale størrelse er 10 A, og den skal sammen med en afbryder placeres let tilgængeligt og tæt ved modulet. Afbryderen skal mærkes således, at der ikke er tvivl om, at den afbryder spændingen til modulet.

Produktionsår fremgår af de to første cifre i serienummeret.

#### **UL-INSTALLATIONSKRAV:**

Brug kun 60/75°C kobberledninger

Må kun anvendes i forureningsgrad 2 eller bedre

Max. omgivelsestemperatur..... 60°C

Max. ledningskvadrat, ..... AWG 26-14

UL fil-nummer ..... E231911

#### **KALIBRERING OG JUSTERING:**

Under kalibrering og justering skal måling og tilslutning af eksterne spændinger udføres i henhold til denne manual, og teknikeren skal benytte sikkerhedsmæssigt korrekte værktøjer og instrumenter.

#### **BETJENING UNDER NORMAL DRIFT:**

Operatører må kun indstille eller betjene modulerne, når disse er fast installeret på forsvarlig måde i tavler el. lignende, så betjeningen ikke medfører fare for liv eller materiel. Dvs., at der ikke er berøringsfare, og at modulet er placeret, så det er let at betjene.

#### **RENGØRING:**

Modulet må, i spændingsløs tilstand, rengøres med en klud let fugtet med destilleret vand.

#### **ANSVAR:**

I det omfang instruktionerne i denne manual ikke er nøje overholdt, vil kunden ikke kunne rette noget krav, som ellers måtte eksistere i henhold til den indgåede salgsaftale, mod PR electronics A/S.

## **OVERENSSTEMMELSESERKLÆRING**

Som producent erklærer

**PR electronics A/S**

**Lerbakken 10**

**DK-8410 Rønde**

hermed at følgende produkt:

**Type: 4131**

**Navn: Universal grænsekontakt**

er i overensstemmelse med følgende direktiver og standarder:

EMC-direktivet 2004/108/EF og senere tilføjelser

**EN 61326-1**

For specifikation af det acceptable EMC-niveau henvises til modulets elektriske specifikationer.

Lavspændingsdirektivet 2006/95/EF og senere tilføjelser

**EN 61010-1**

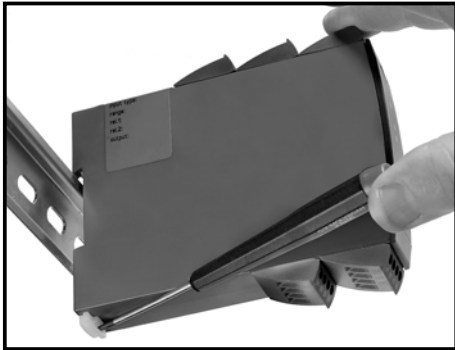


Rønde, 14. januar 2009

Peter Rasmussen  
Producentens underskrift

## AFMONTERING AF SYSTEM 4000

Husk først at demontere tilslutningsklemmerne med farlig spænding.



**Billede 1:**

Modulet frigøres fra DIN-skinnen ved at løfte i den nederste lås.

## UNIVERSAL GRÆNSEKONTAKT PReasy 4131

- *Indgang for RTD, TC, Ohm, potentiometer, mA og V*
- *2 justerbare alarmgrænser*
- *FM-godkendt til installation i Div. 2*
- *2 relæudgange*
- *Universel forsyning med AC eller DC*

### Avancerede features:

- Programmerbar via aftagelig displayfront (4501), proceskalibrering, relæsimulering, passwordbeskyttelse, fejlagnostisering og valg af hjælpetekster på flere sprog.

### Anvendelse:

- Styring af procesforløb med 2 sæt potentialefri relækontakter, som kan konfigureres til enhver tænkelig funktion.
- Grænsekontakt med vinduesfunktion, der defineres af højt og lavt setpunkt. Relæet skifter tilstand uden for vinduet.
- Avanceret følerfejlovervågning hvor det ene relæ holder tilstanden umiddelbart før, følerfejlen opstod, så processen kan køre videre. Det andet relæ bruges til følerfejlsalarm, så føleren hurtigst muligt kan udskiftes.

### Teknisk karakteristik:

- Med påmonteret display- / programmeringsfront kan alle driftsparametre tilpasses enhver applikation. Elektroniske hardwareswitche betyder, at modulet ikke skal åbnes for indstilling af dipswitche.
- Grøn LED i front, der indikerer normal drift og funktionsfejl. 2 gule LEDs indikerer, hvilket relæ der er trukket.
- Der er løbende sikkerhedscheck af gemte data.
- 3-port 2,3 kVAC galvanisk isolation.

# PR 4501 DISPLAY- / PROGRAMMERINGSFRONT



## Funktionalitet:

Den enkle PReasy menustruktur og de forklarende hjælpe-tekster leder dig automatisk gennem opsætningen, og gør produktet meget enkelt at anvende. Se beskrivelse af funktioner og opsætningsmuligheder under afsnittet "Programmering / betjening af trykknapper".

## Anvendelse:

- Kommunikationsinterface til ændring af driftsparametre i 4131.
- Kan flyttes fra en 4131 til en anden 4131 og downloade den første transmitters opsætning til efterfølgende transmittere.
- Som fastmonteret display til visualisering af procesdata og status.

## Teknisk karakteristik:

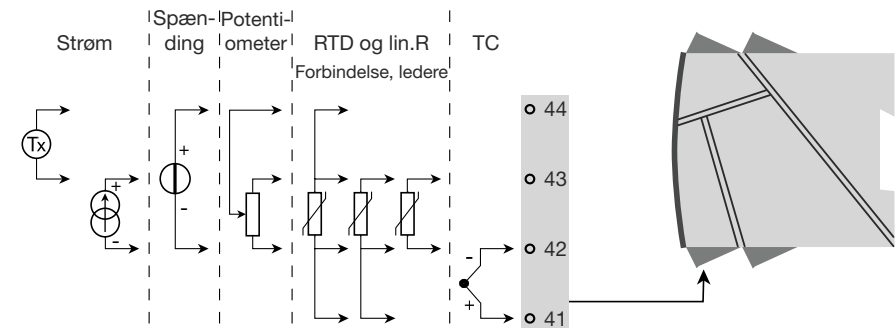
- Fire liniers LCD-display; linie 1 (5,57 mm høj) viser indgangssignal, linie 2 (3,33 mm høj) viser enheder - UNIT, linie 3 (3,33 mm høj) viser TAG-nr. og linie 4 viser status for relæer og kommunikation.
- Programmeringsadgang kan forhindres ved indkodning af et password. Passwordet gemmes i transmitteren, så sikkerheden mod uønskede ændringer er så høj som muligt.

## Montage / installation:

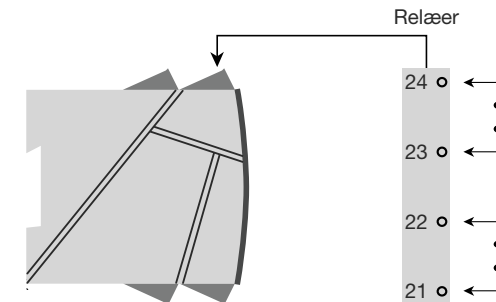
- Klikkes på fronten af 4131.

# Applikationer

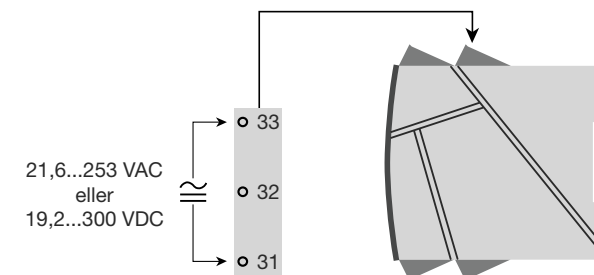
## Indgangssignaler:



## Udgangssignaler:



## Forsyning:



**Bestillingsnumre:****4131 = Universal grænsekontakt****4501 = Display- / programmeringsfront****Elektriske specifikationer:****Specifikationsområde:**

-20 til +60°C

**Fælles specifikationer:**Forsyningsspænding, universel..... 21,6...253 VAC, 50...60 Hz eller  
19,2...300 VDC

Max. forbrug..... ≤ 2,0 W

Sikring ..... 400 mA T / 250 VAC

Isolationsspænding, test / drift ..... 2,3 kVAC / 250 VAC

Kommunikationsinterface..... Programmeringsfront 4501

Signal- / støjforhold..... Min. 60 dB (0...100 kHz)

Reaktionstid (0...90%, 100...10%):

Temperaturindgang..... ≤ 1 s

mA- / V-indgang..... ≤ 400 ms

Kalibreringstemperatur..... 20...28°C

Nøjagtighed, størst af generelle og basisværdier:

Generelle værdier		
Indgangstype	Absolut nøjagtighed	Temperaturkoefficient
Alle	≤ ±0,1% af span	≤ ±0,01% af span / °C

Basisværdier		
Indgangstype	Basisnøjagtighed	Temperaturkoefficient
mA	≤ ±4 µA	≤ ±0,4 µA / °C
Volt	≤ ±20 µV	≤ ±2 µV / °C
Pt100	≤ ±0,2°C	≤ ±0,01°C / °C
Lin.R	≤ ±0,1 Ω	≤ ±0,01 Ω / °C
Potentiometer	≤ ±0,1 Ω	≤ ±0,01 Ω / °C
TC-type: E, J, K, L, N, T, U	≤ ±1°C	≤ ±0,05°C / °C
TC-type: B, R, S, W3, W5, LR	≤ ±2°C	≤ ±0,2°C / °C

EMC-immunitetspårvirkning.....	< ±0,5% af span
Udvidet EMC-immunitet:	
NAMUR NE 21, A-kriterium, gniststøj.....	< ±1% af span

**Hjælpespændinger:**

2-trådsforsyning (klemme 44...43) ..... 25...16 VDC / 0...20 mA

Ledningskvadrat (max.)..... 1 x 2,5 mm<sup>2</sup> flerkoret ledning

Klemskruetilsætningsmoment..... 0,5 Nm

Relativ luftfugtighed ..... &lt; 95% RH (ikke kond.)

Mål, uden displayfront (HxBxD) ..... 109 x 23,5 x 104 mm

Mål, med displayfront (HxBxD) ..... 109 x 23,5 x 116 mm

Kapslingsklasse..... IP20

Vægt..... 170 g / 185 g med 4501

**RTD-, lineær modstands- og potentiometerindgang:**

Indgangs- type	Min. værdi	Max. værdi	Standard
Pt100	-200°C	+850°C	IEC60751
Ni100	-60°C	+250°C	DIN 43760
Lin. R	0 Ω	10000 Ω	-
Potentiometer	10 Ω	100 kΩ	-

**Indgang for RTD-typer:**

Pt10, Pt20, Pt50, Pt100, Pt200, Pt250, Pt300, Pt400, Pt500, Pt1000

Ni50, Ni100, Ni120, Ni1000

Kabelmodstand pr. leder, (max.), RTD ..... 50 Ω

Følerstrøm, RTD ..... Nom. 0,2 mA

**Virkning af følerkabelmodstand**

(3- / 4-leder), RTD ..... < 0,002 Ω / Ω  
 Følerfejlsdetektering, RTD ..... Ja  
 Kortslutningsdetektering, RTD ..... < 15 Ω

**TC-indgang:**

Type	Min. værdi	Max. værdi	Standard
B	+400°C	+1820°C	IEC 60584-1
E	-100°C	+1000°C	IEC 60584-1
J	-100°C	+1200°C	IEC 60584-1
K	-180°C	+1372°C	IEC 60584-1
L	-200°C	+900°C	DIN 43710
N	-180°C	+1300°C	IEC 60584-1
R	-50°C	+1760°C	IEC 60584-1
S	-50°C	+1760°C	IEC 60584-1
T	-200°C	+400°C	IEC 60584-1
U	-200°C	+600°C	DIN 43710
W3	0°C	+2300°C	ASTM E988-90
W5	0°C	+2300°C	ASTM E988-90
LR	-200°C	+800°C	GOST 3044-84

**Koldt loddestedskomp. (CJC)**

via internt monteret føler..... < ±1,0 °C  
 Følerfejlsdetektering, alle TC-typer ..... Ja

**Følerfejlsstrøm:**

under detektering..... Nom. 2 µA  
 ellers..... 0 µA

**Strømindgang:**

Måleområde ..... -1...25 mA  
 Programmerbare måleområder ..... 0...20 og 4...20 mA  
 Indgangsmodstand ..... Nom. 20 Ω + PTC 50 Ω

**Følerfejlsdetektering:**

strømsløjfebrud 4...20 mA..... Ja

**Spændingsindgang:**

Måleområde ..... -20 mV...12 VDC  
 Programmerbare måleområder ..... 0...1 / 0,2...1 / 0...5 / 1...5 /  
 0...10 og 2...10 VDC  
 Indgangsmodstand ..... Nom. 10 MΩ

**Relæudgange:**

Relæfunktioner ..... Setpunkt, Vindue, Følerfejl,  
 Power og Off  
 Hysterese, i % / display counts ..... 0,1...25% / 1...2999  
 ON- og OFF-forsinkelse ..... 0...3600 s  
 Følerfejlsdetektering ..... Bryde / Slutte / Hold  
 Max. spænding ..... 250 VRMS  
 Max. strøm ..... 2 A / AC eller 1 A / DC  
 Max. AC-effekt ..... 500 VA

**Ex- / I.S.-godkendelse:**

FM, må anvendes i..... Class I, Div. 2, Group A, B, C, D  
 Class I, Div. 2, Group IIC  
 Zone 2

Max. omgivelsestemp. for T5..... 60°C

**Marine-godkendelse:**

Det Norske Veritas, Ships & Offshore ..... Standard for Certification No. 2.4

**GOST R godkendelse:**

VNIIM, Cert. no..... Se www.prelectronics.dk

**Overholdte myndighedskrav:**

EMC 2004/108/EF ..... EN 61326-1  
 LVD 2006/95/EF ..... EN 61010-1  
 FM ..... 3600, 3611, 3810 og ISA 82.02.01  
 UL, Standard for Safety ..... UL 508

Af span = af det aktuelt valgte område

**Displayvisning på 4501 af følerfejlsdetektering og indgangssignal uden for område:**

Følerfejlscheck:		
Modul:	Konfiguration	Følerfejlsdetektering:
4131	R1, ERR.ACT=NONE - R2, ERR.ACT=NONE,	OFF
	Ellers:	ON



Uden for område visning (IN.LO, IN.HI): Ved overskridelse af A/D-konverterens eller polynomiets gyldige område			
Indgang	Område	Visning	Grænse
VOLT	0...1 V / 0,2...1 V	IN.LO	< -25 mV
		IN.HI	> 1,2 V
	0...10 V / 2...10 V	IN.LO	< -25 mV
		IN.HI	> 12 V
CURR	0...20 mA / 4...20 mA	IN.LO	< -1,05 mA
		IN.HI	> 25,05 mA
LIN.R	0...800 Ω	IN.LO	< 0 Ω
		IN.HI	> 1075 Ω
	0...10 kΩ	IN.LO	< 0 Ω
		IN.HI	< 110 kΩ
POTM	-	IN.LO	< -0,5 %
		IN.HI	> 100,5 %
TEMP	TC / RTD	IN.LO	< temperaturområde -2°C
		IN.HI	> temperaturområde +2°C

Display under min.- / over max.-visning (-1999, 9999):			
Indgang	Område	Visning	Grænse
Alle	Alle	-1999	Displayværdi < -1999
		9999	Displayværdi > 9999

### Grænser for følerfejlsdetektering:

Følerfejlsdetektering (SE.BR, SE.SH):			
Indgang	Område	Visning	Grænse
CURR	Strømsløjfebrud (4...20 mA)	SE.BR	<= 3,6 mA; >= 21 mA
POTM	Alle, SE.BR på alle 3-ledere	SE.BR	> ca. 126 kΩ
LIN.R	0...800 Ω	SE.BR	> ca. 875 Ω
	0...10 kΩ	SE.BR	> ca. 11 kΩ
TEMP	TC	SE.BR	> ca. 750 kΩ / (1,25 V)
		SE.BR	> ca. 15 kΩ
	RTD: 2-, 3- og 4-leder Ingen SE.SH for Pt10, Pt20 og Pt50	SE.SH	< ca. 15 Ω

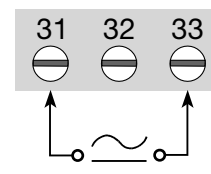
### Fejlvisninger:

Visning ved hardwarefejl		
Fejlsøgning	Visning	Årsag
Test af intern CJC-føler	CJ.ER	CJC-føler defekt eller temperatur uden for område
Checksum test af den aktuelle konfiguration i FLASH	FL.ER	Fejl i FLASH
Test af 4501 / 4131 kommunikation	NO.CO	Fejl i stikforbindelse
Check om indgangssignal passer med indgangskonfiguration	IN.ER	1) Fejlniveauer på indgang
Check om gemt konfiguration i 4501 passer med modul	TY.ER	Konfiguration er ikke 4131

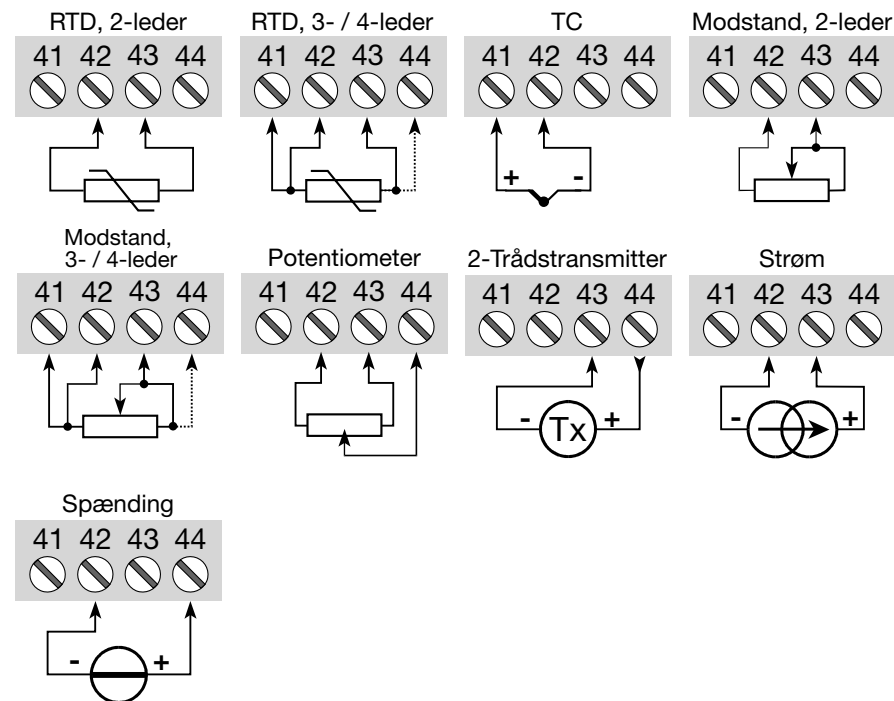
! Alle fejlvisninger i display blinker 1 gang pr. sekund samt suppleres med tilhørende hjælpetekst.  
1) Fejlen resettes ved at slukke og tænde for modulet.

## TILSLUTNINGER

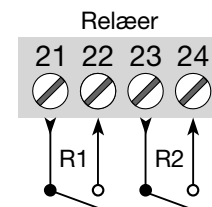
### Forsyning:



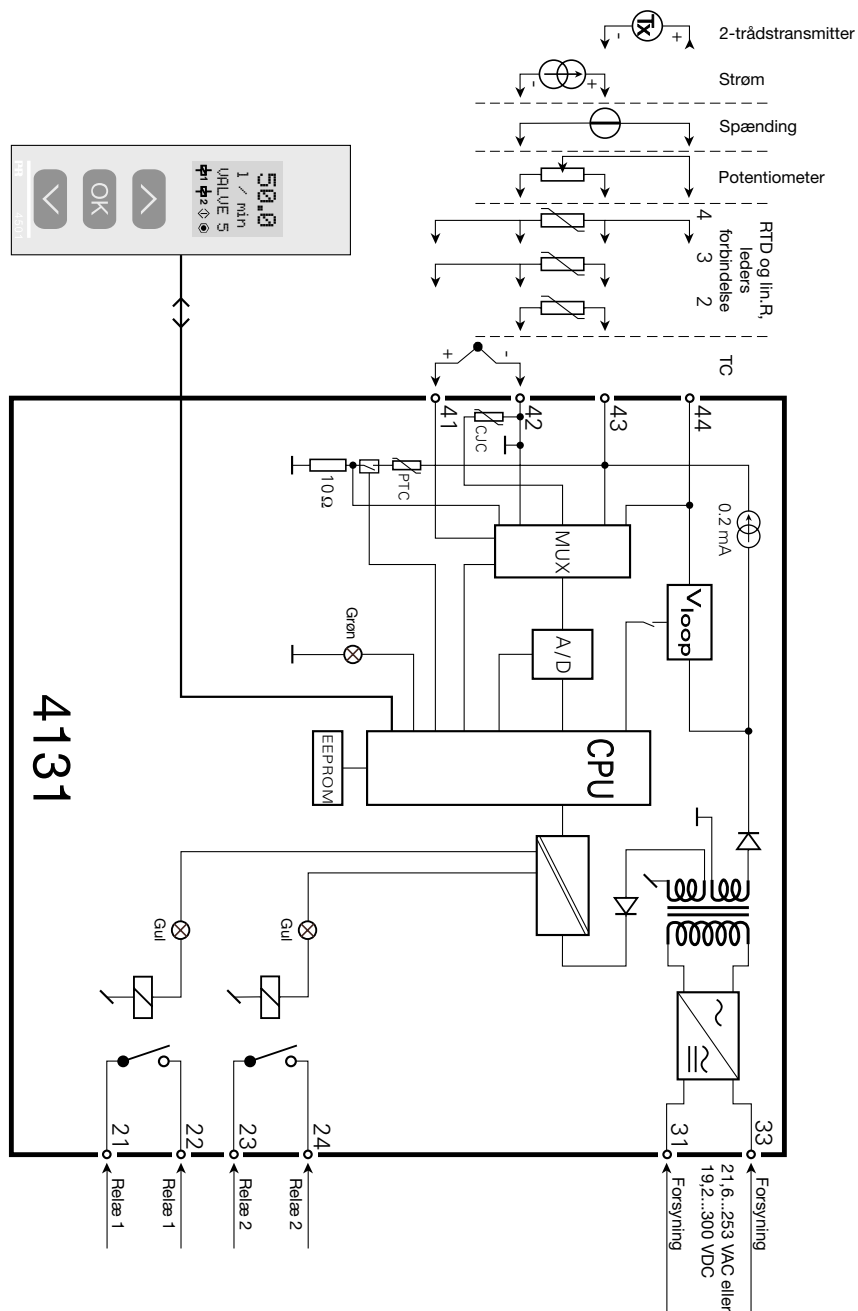
### Indgange:



### Udgange:



## BLOKDIAGRAM



## PROGRAMMERING / BETJENING AF TRYKKNAPPER

Dokumentation til rutediagram.

### Generelt:

Når du skal konfigurere 4131, bliver du guidet igennem samtlige parametre og kan vælge netop de indstillinger, der passer til applikationen. Til hver menu findes en rullende hjælpetekst, som vises i displaylinje 3.

Konfigurationen udføres ved hjælp af de 3 taster:

- ⬆ forøger talværdien eller vælger næste parameter
- ⬇ formindsker talværdien eller vælger forrige parameter
- Ⓞ accepterer valget og går til næste menu

Når konfigurationen er gennemført, returneres til normaltilstand 1.0.

Tryk og hold Ⓞ tasten nede for at gå til forrige menu eller normaltilstand (1.0) uden at gemme de ændrede tal eller parametre.

Hvis ingen taster har været aktiveret i 1 minut, returnerer displayet til normaltilstand (1.0) uden at gemme de ændrede tal eller parametre.

### Uddybende forklaringer:

**Hurtig setpunktindstilling og test af relæer:** Med disse menuer kan du foretage hurtig setpunktsændring og relætest, når menuen FastSet er aktiveret. Funktionen gælder kun, når relæerne fungerer som setpunktsfunktion og styres af et setpunkt.

Ved at trykke på ⬆ og ⬇ samtidigt aktiveres en relætest, og relæet skifter tilstand.

Ved kort tryk på Ⓞ gemmes setpunktsændringen.

Holdes Ⓞ tasten nede i mere end 1 sekund, returneres til normaltilstand (1.0) uden at gemme setpunktsændringen.

**Passwordbeskyttelse:** Programmeringsadgang kan forhindres ved indkodning af et password. Passwordet gemmes i grænsekontakten, så sikkerheden mod uønskede ændringer er så høj som muligt. Default password 2008 giver adgang til alle programmeringsmenuer.

## Signal- og følerfejlsinformation via displayfront 4501

Følerfejl (se grænser i skema) vises i display med SE.BR (sensor break) eller SE.SH (sensor short). Signaler uden for det valgte område (ikke følerfejl, se skema for grænser) vises i display som IN.LO (lavt indgangssignal) eller IN.HI (højt indgangssignal). Fejlindikeringen vises i 2. linie i tekst, samtidig med at baggrundsbelysningen blinker. 4. linie i displayet er en statuslinie, der viser status for relæ 1 og relæ 2, COM (blinkende bullet) som indikerer, om 4501 fungerer korrekt, og pil op/ned der er tendensvisning på indgangssignalet. Hvis 1-tallet eller 2-tallet blinker, indikerer dette, at enheden har registreret, at setpunktet er overskredet, og at relæet befinder sig i "delay"-tiden. Når "delay"-tiden er gået, og relæet trækker/slipper, vises relætegnet eller forsvinder helt.

## Signal- og følerfejlsindikering uden displayfront

Status på enheden kan også aflæses på den grønne LED i fronten af modulet.  
Grøn blinkende LED 13 Hz indikerer normal drift.  
Grøn blinkende LED 1 Hz indikerer følerfejl.  
Konstant grøn LED indikerer intern fejl.

## Relæfunktioner

Der kan vælges mellem 5 forskellige relæfunktions-opsætninger.

- Setpoint:** Enheden fungerer som enkel grænsekontakt.
- Window:** Relæet har et vindue, der defineres med et lavt og et højt setpunkt. På begge sider af vinduet har relæet samme status.
- Fejlfunktion:** Relæet aktiveres ved følerfejl.
- Power:** Relæet er trukket, så længe der er forsyning på enheden.
- Off:** Relæet er deaktiveret.

**Stigende/faldende:** Relæerne kan sættes til at blive aktive for et stigende eller faldende indgangssignal.

**Forsinkelse:** Der kan sættes både en ON- og en OFF-forsinkelse på begge relæer i området 0...3600 sekunder.

**Hysterese:** Der kan sættes en hysterese på 0,1...25% af span eller mellem 1 og 2999 counts.

## Avancerede funktioner

Enheden giver adgang til en række avancerede funktioner, der nås ved at svare "yes" til punktet "adv.set".

**Display setup:** Her kan man justere kontrast og baggrundsbelysning. Opsætning af TAG-nummer med 6 alfanumeriske karakterer. Linie 3 på displayet viser TAG-nummer.

**2-punkts proceskalibrering:** Enheden kan proceskalibreres til et aktuelt indgangssignal i 2 punkter. Der påtrykkes et lavt indgangssignal (ikke nødvendigvis 0 %), og den aktuelle værdi angives. Herefter påtrykkes et højt signal (ikke nødvendigvis 100 %), og den aktuelle værdi angives. Såfremt man siger ja til at bruge kalibreringen, vil enheden herefter arbejde i henhold til denne nye justering. Siger man senere nej i dette punkt eller vælger en anden indgangssignaltypen, går enheden tilbage til fabrikskalibreringen.

**Processimulerings-funktion:** Vælger man ja til punktet "EN.SIM", er det muligt med piltasterne at simulere et indgangssignal og derved teste relæfunktionerne. Når man afslutter punktet med  $\otimes$ , går enheden tilbage til normal mode igen. REL.SIM giver mulighed for med piltasterne  $\triangle$  og  $\nabla$  at aktivere relæ 1 og relæ 2. Menuen skal forlades ved at trykke ok (ingen time-out).

**Password:** Her kan vælges et password mellem 0000 og 9999 til beskyttelse mod uautoriserede ændringer. Endvidere kan man vælge, om menuen "hurtig setpunktsindstilling" af relæerne skal være tilgængelig uanset password. Enheden leveres default uden password. Såfremt man er kommet til at låse enheden med et password, man derefter har glemt, kan man altid åbne menuen med password 2008.

**Sprog:** Der kan i menuen "lang.setup" vælges mellem 7 forskellige sprogvarianter af hjælpetekster, der fremkommer i menuen. Der kan vælges mellem UK, DE, FR, IT, ES, SE og DK.

## Autodiagnosticering

Enheden foretager en avanceret autodiagnosticering af det interne kredsløb.

Følgende fejlmuligheder kan vises via displayfronten 4501.

CJ.ER – CJC-føler defekt eller CJC-temperatur uden for område

FL.ER – Fejl i Flash

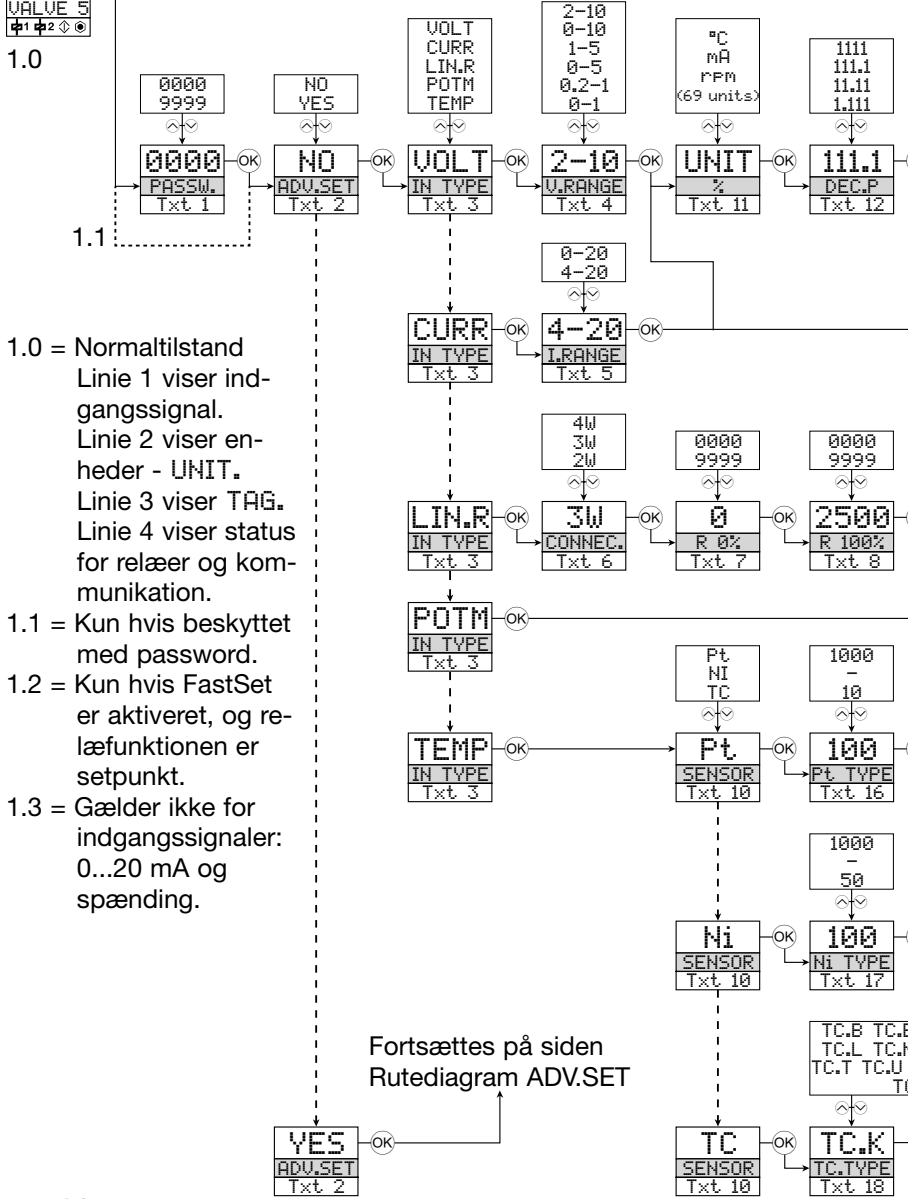
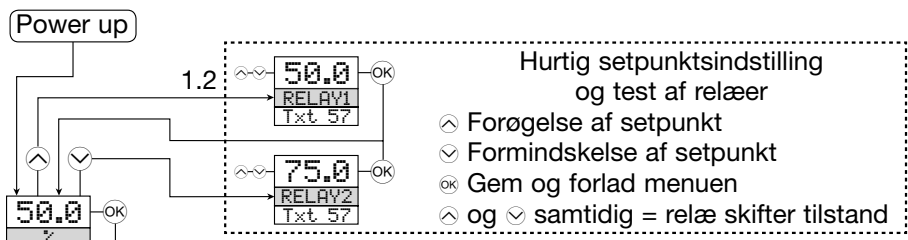
NO.CO – Fejl i stikforbindelserne

IN.ER – Fejlniveauer på indgang

TY.ER – Konfigurationen i 4501 stemmer ikke overens med denne produkttype

## Valg af units

Efter valg af indgangssignaltypen kan man vælge hvilke procesenheder, der skal vises i display (se skema). Ved valg af temperaturindgang vises procesværdien altid i Celsius eller Fahrenheit. Vælges i menuet efter valg af temperaturindgang.



1.0 = Normaltilstand  
 Linie 1 viser indgangssignal.  
 Linie 2 viser enheder - UNIT.  
 Linie 3 viser TAG.  
 Linie 4 viser status for relæer og kommunikation.

1.1 = Kun hvis beskyttet med password.

1.2 = Kun hvis FastSet er aktiveret, og relæfunktionen er setpunkt.

1.3 = Gælder ikke for indgangssignaler: 0...20 mA og spænding.

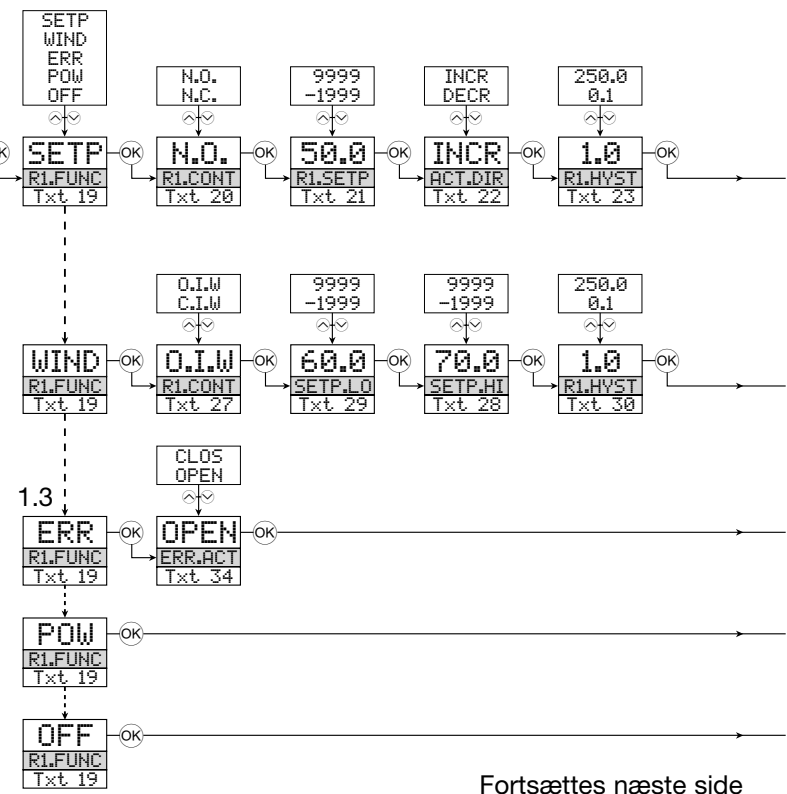
Fortsættes på siden Rutediagram ADV.SET

# RUTEDIAGRAM

Hvis ingen taster har været aktiveret i 1 minut, returnerer displayet til normaltilstanden 1.0 uden at gemme eventuelle konfigurationsændringer.

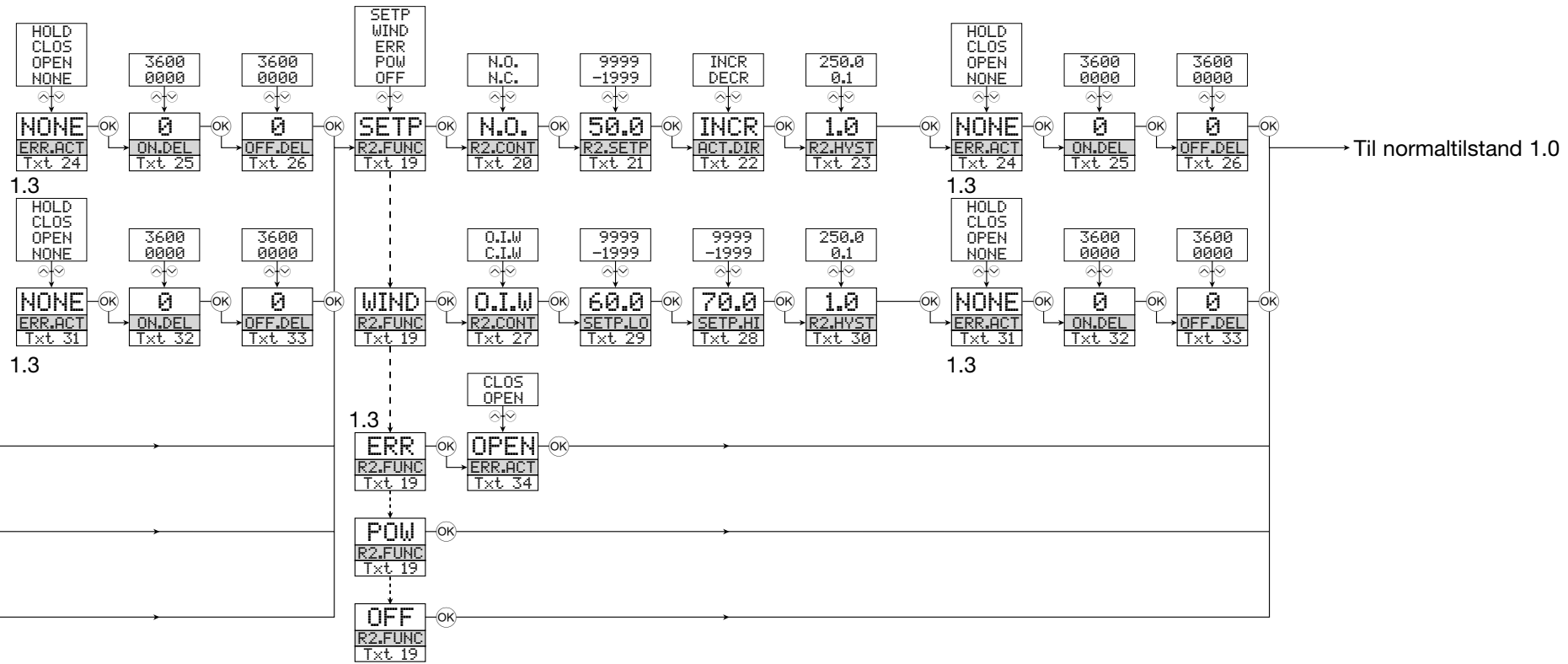
- ⤴ Forøgelse af værdi / vælg næste parameter
- ⤵ Formindskelse af værdi / vælg forrige parameter
- ⊙ Accepter valget og gå til næste menu
- ⊙ og ⤴/⤵ samtidig = relæ skifter tilstand

Holde ⊙ går til forrige menu / returnerer til 1.0 uden at gemme



Valgbare UNIT:

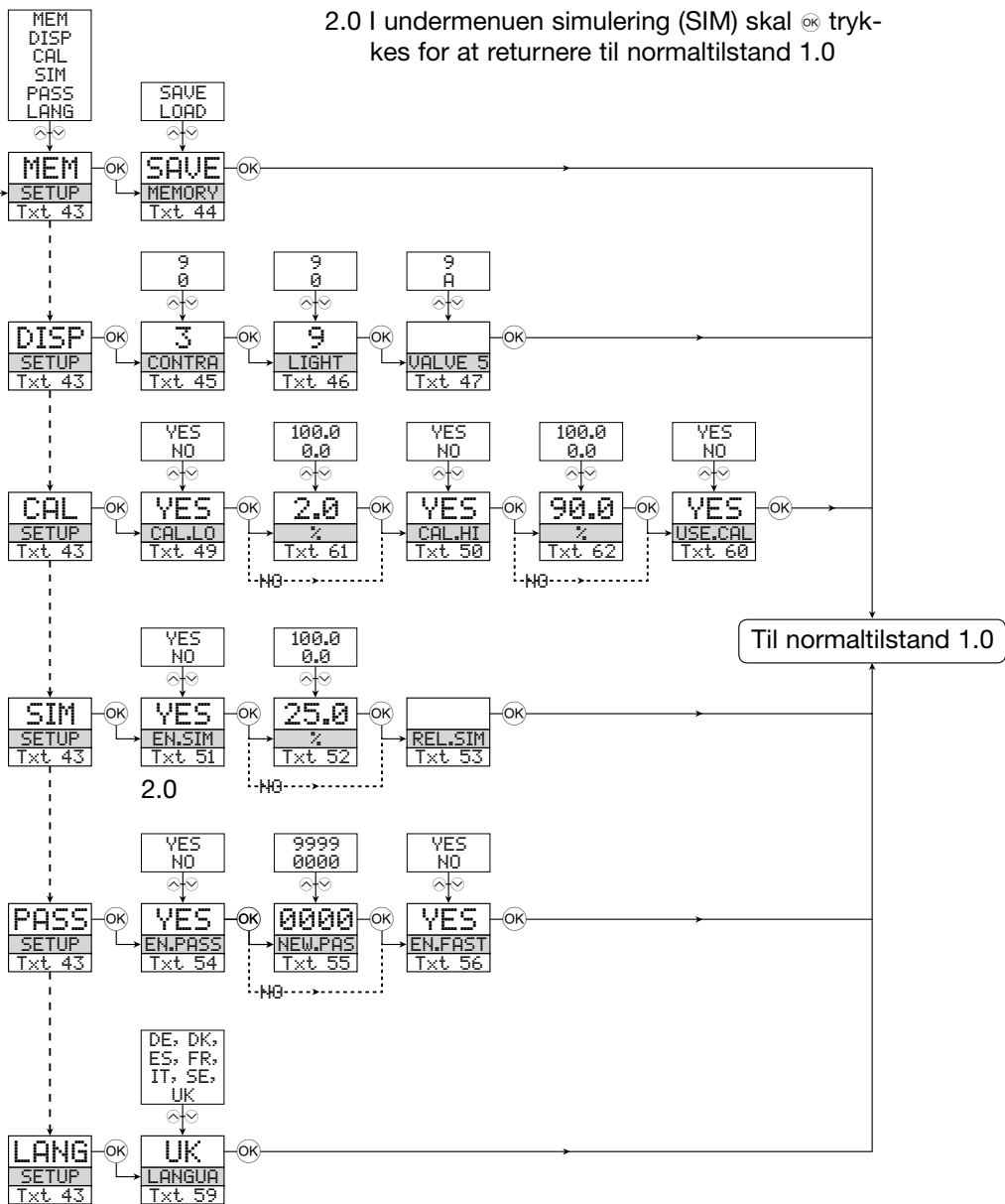
°C	hPa	kw	mA	PH
°F	hPa	kWh	mbar	rPM
%	Hz	l	mm	s
A	in	l/h	mm	S
bar	in/h	l/min	mm/s	t
cm	in/min	l/s	mm/s	t/h
ft	in/s	m	mol	uA
ft/h	ips	m/h	MPa	um
ft/min	K	m/min	mV	uS
ft/s	kA	m/s	MW	V
g	kg	m/s <sup>2</sup>	MWh	W
gal/h	kJ	m <sup>3</sup>	N	Wh
gal/min	kPa	m <sup>3</sup> /h	Ohm	yd
GW	kV	m <sup>3</sup> /min	Pa	



# RUTEDIAGRAM

avancerede indstillinger (ADV.SET)

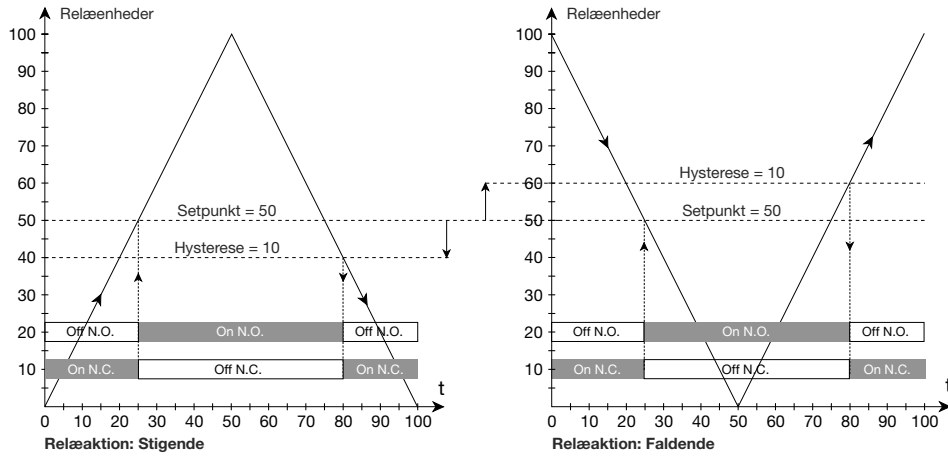
2.0 I undermenuen simulering (SIM) skal **OK** trykkes for at returnere til normaltilstand 1.0



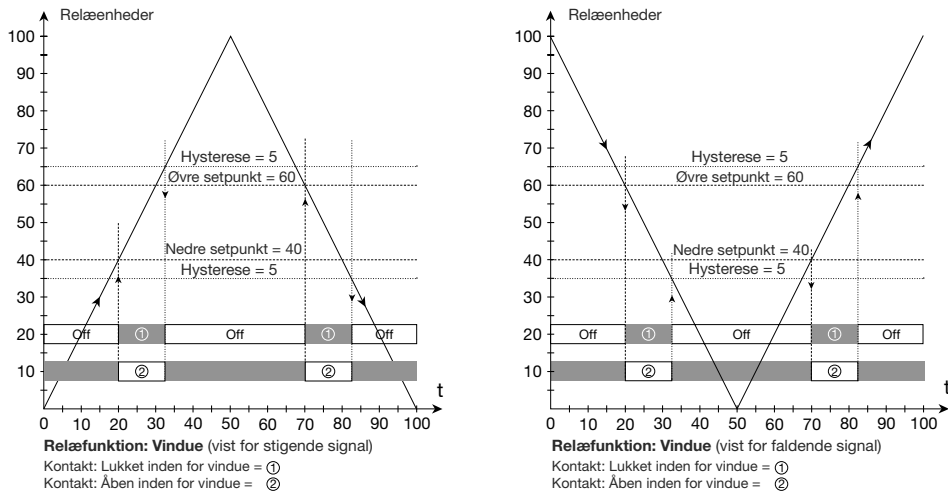
# RULLENDE HJÆLPETEKSTER I DISPLAYLINIE 3

- [01] Angiv korrekt password
- [02] Gå til avanceret opsætningsmenu?
- [03] Vælg temperaturindgang  
Vælg potentiometerindgang  
Vælg lineær modstandsindgang  
Vælg strømindgang  
Vælg spændingsindgang
- [04] Vælg 0.0-1 V indgangsområde  
Vælg 0.2-1 V indgangsområde  
Vælg 0-5 V indgangsområde  
Vælg 1-5 V indgangsområde  
Vælg 0-10 V indgangsområde  
Vælg 2-10 V indgangsområde
- [05] Vælg 0-20 mA indgangsområde  
Vælg 4-20 mA indgangsområde
- [06] Vælg 2-leder føletilslutning  
Vælg 3-leder føletilslutning  
Vælg 4-leder føletilslutning
- [07] Indstil modstandsværdi lav
- [08] Indstil modstandsværdi høj
- [09] Vælg Celsius som temperaturenhed  
Vælg Fahrenheit som temperaturenhed
- [10] Vælg TC-følertype  
Vælg Ni-følertype  
Vælg Pt-følertype
- [11] Vælg displayenheder
- [12] Vælg kommaplacering
- [13] Indstil displayområde lav
- [14] Indstil displayområde høj
- [15] Indstil relæer i % af indgangsområde  
Indstil relæer i displayenheder
- [16] Vælg Pt10 som følertype  
Vælg Pt20 som følertype  
Vælg Pt50 som følertype  
Vælg Pt100 som følertype  
Vælg Pt200 som følertype  
Vælg Pt250 som følertype  
Vælg Pt300 som følertype  
Vælg Pt400 som følertype  
Vælg Pt500 som følertype  
Vælg Pt1000 som følertype
- [17] Vælg Ni50 som følertype  
Vælg Ni100 som følertype  
Vælg Ni120 som følertype  
Vælg Ni1000 som følertype
- [18] Vælg TC-B som følertype  
Vælg TC-E som følertype  
Vælg TC-J som følertype  
Vælg TC-K som følertype  
Vælg TC-L som følertype  
Vælg TC-N som følertype  
Vælg TC-R som følertype  
Vælg TC-S som følertype  
Vælg TC-T som følertype  
Vælg TC-U som følertype  
Vælg TC-W3 som følertype  
Vælg TC-W5 som følertype  
Vælg TC-LR som følertype
- [19] Vælg OFF-funktion - relæ er permanent OFF  
Vælg POWER-funktion - relæ viser power-status OK  
Vælg FEJL-funktion - relæ viser kun følerfejl  
Vælg VINDUE-funktion - relæet styres af 2 setpunkter  
Vælg SETPUNKT-funktion - relæet styres af 1 setpunkt
- [20] Vælg kontakt normalt åben  
Vælg kontakt normalt lukket
- [21] Indstil relæ-setpunkt
- [22] Aktiver relæ ved faldende signal  
Aktiver relæ ved stigende signal
- [23] Indstil relæ-hysterese
- [24] Ingen følerfejlssktion - udefineret status ved fejl  
Relækontakt bryder ved fejl  
Relækontakt slutter ved fejl  
Hold relæstatus ved fejl
- [25] Sæt relæ ON-forsinkelse i sekunder
- [26] Sæt relæ OFF-forsinkelse i sekunder
- [27] Relækontakt er lukket inden for vinduet  
Relækontakt is åben inden for vinduet
- [28] Indstil setpunkt høj for relævindue
- [29] Indstil setpunkt lav for relævindue
- [30] Indstil hysteresis for relævindue
- [31] Ingen følerfejlssktion - udefineret status ved fejl  
Relækontakt bryder ved fejl  
Relækontakt slutter ved fejl  
Hold relæstatus ved fejl
- [32] Sæt relæ ON-forsinkelse i sekunder
- [33] Sæt relæ OFF-forsinkelse i sekunder
- [34] Relækontakt bryder ved fejl  
Relækontakt slutter ved fejl
- [43] Gå til password-indstilling  
Gå til simuleringstilstand  
Udfør proceskalibrering  
Gå til displayopsætning  
Udfør memory-operationer
- [44] Overfør gemt opsætning til 4131  
Gem 4131-opsætning i 4501
- [45] Juster LCD-contrast
- [46] Juster LCD-baggrundsbelysning
- [47] Angiv TAG-nr. - udfyld alle pladser
- [49] Kalibrer indgang lav til procesværdi?
- [50] Kalibrer indgang høj til procesværdi?
- [51] Tillad simuleringstilstand?
- [52] Indstil simuleringsværdi for indgang
- [53] Relæsimulering - brug **OK** og **↵** til at skifte mellem relæ 1 og 2
- [54] Tillad passwordbeskyttelse?
- [55] Angiv nyt password
- [56] Tillad Fastset funktionalitet?
- [57] Relæ setpunkt - tryk **OK** for at gemme
- [58] Relæ setpunkt - Read only
- [59] Vælg sprog
- [60] Brug proceskalibreringsværdier?
- [61] Indstil værdi for lavt kalibreringspunkt
- [62] Indstil værdi for højt kalibreringspunkt

## Grafisk afbildning af relæfunktionen setpunkt:



## Grafisk afbildning af relæfunktionen vindue:



# UNIVERSAL TRIP AMPLIFIER

## PReasy 4131

## CONTENTS

Warnings .....	28
Safety instructions.....	29
Declaration of Conformity .....	31
How to dismantle SYSTEM 4000.....	32
Advanced features .....	33
Application .....	33
Technical characteristics .....	33
PR 4501 Display / programming front .....	34
Applications.....	35
Order codes .....	36
Electrical specifications.....	36
Visualisation in the 4501 of sensor error detection and input signal outside range .....	39
Sensor error detection limits .....	40
Error indications .....	40
Connections .....	41
Block diagram .....	42
Configuration / operating the function keys .....	43
Routing diagram.....	46
Routing diagram, advanced settings (ADV.SET).....	50
Scrolling help text in display line 3 .....	51
Graphic depiction of relay action Setpoint .....	52
Graphic depiction of relay action Window .....	52



**GENERAL**

### WARNING!

This module is designed for connection to hazardous electric voltages.

Ignoring this warning can result in severe personal injury or mechanical damage.

To avoid the risk of electric shock and fire, the safety instructions of this manual must be observed and the guidelines followed. The specifications must not be exceeded, and the module must only be applied as described in the following. Prior to the commissioning of the module, this manual must be examined carefully.

Only qualified personnel (technicians) should install this module. If the equipment is used in a manner not specified by the manufacturer, the protection provided by the equipment may be impaired.



**HAZARDOUS VOLTAGE**

### WARNING!

Until the module is fixed, do not connect hazardous voltages to the module.

The following operations should only be carried out on a disconnected module and under ESD safe conditions:

- General mounting, connection and disconnection of wires.
- Troubleshooting the module.



**Repair of the module and replacement of circuit breakers must be done by PR electronics A/S only.**



**INSTALLATION**

### WARNING

To keep the safety distances, the relay contacts on the module must not be connected to both hazardous and non-hazardous voltages at the same time.

SYSTEM 4000 must be mounted on a DIN rail according to DIN 46277.



### WARNING

Do not open the front plate of the module as this will cause damage to the connector for the display / programming front PR 4501. This module contains no DIP-switches or jumpers.

## SYMBOL IDENTIFICATION



**Triangle with an exclamation mark:** Warning / demand. Potentially lethal situations.



**The CE mark** proves the compliance of the module with the essential requirements of the directives.



**The double insulation symbol** shows that the module is protected by double or reinforced insulation.

## SAFETY INSTRUCTIONS

### DEFINITIONS:

**Hazardous voltages** have been defined as the ranges: 75 to 1500 Volt DC, and 50 to 1000 Volt AC.

**Technicians** are qualified persons educated or trained to mount, operate, and also troubleshoot technically correct and in accordance with safety regulations.

**Operators**, being familiar with the contents of this manual, adjust and operate the knobs or potentiometers during normal operation.

### RECEIPT AND UNPACKING:

Unpack the module without damaging it and make sure that the manual always follows the module and is always available. The packing should always follow the module until this has been permanently mounted.

Check at the receipt of the module whether the type corresponds to the one ordered.

### ENVIRONMENT:

Avoid direct sunlight, dust, high temperatures, mechanical vibrations and shock, as well as rain and heavy moisture. If necessary, heating in excess of the stated limits for ambient temperatures should be avoided by way of ventilation.

All modules fall under Installation Category II, Pollution Degree 1, and Insulation Class II.

### MOUNTING:

Only technicians who are familiar with the technical terms, warnings, and instructions in the manual and who are able to follow these should connect the module.

Should there be any doubt as to the correct handling of the module, please contact your local distributor or, alternatively,



PR electronics A/S, Lerbakken 10, DK-8410 Rønde, Denmark,  
tel: +45 86 37 26 77.

Mounting and connection of the module should comply with national legislation for mounting of electric materials, i.a. wire cross section, protective fuse, and location. Descriptions of input / output and supply connections are shown in the block diagram and side label.

The following apply to fixed hazardous voltages-connected modules:

The max. size of the protective fuse is 10 A and, together with a power switch, it should be easily accessible and close to the module. The power switch should be marked with a label indicating that it will switch off the voltage to the module.

Year of manufacture can be taken from the first two digits in the serial number.

**UL INSTALLATION REQUIREMENTS:**

Use 60/75°C copper conductors only  
For use only in pollution degree 2 or better  
Max. ambient temperature..... 60°C  
Max. wire size..... AWG 26-14  
UL file number..... E231911

**CALIBRATION AND ADJUSTMENT:**

During calibration and adjustment, the measuring and connection of external voltages must be carried out according to the specifications of this manual. The technician must use tools and instruments that are safe to use.

**NORMAL OPERATION:**

Operators are only allowed to adjust and operate modules that are safely fixed in panels, etc., thus avoiding the danger of personal injury and damage. This means there is no electrical shock hazard, and the module is easily accessible.

**CLEANING:**

When disconnected, the module may be cleaned with a cloth moistened with distilled water.

**LIABILITY:**

To the extent that the instructions in this manual are not strictly observed, the customer cannot advance a demand against PR electronics A/S that would otherwise exist according to the concluded sales agreement.

**DECLARATION OF CONFORMITY**

As manufacturer

**PR electronics A/S  
Lerbakken 10  
DK-8410 Rønde**

hereby declares that the following product:

**Type: 4131  
Name: Universal trip amplifier**

is in conformity with the following directives and standards:

The EMC Directive 2004/108/EC and later amendments

**EN 61326-1**

For specification of the acceptable EMC performance level, refer to the electrical specifications for the module.

The Low Voltage Directive 2006/95/EC and later amendments

**EN 61010-1**

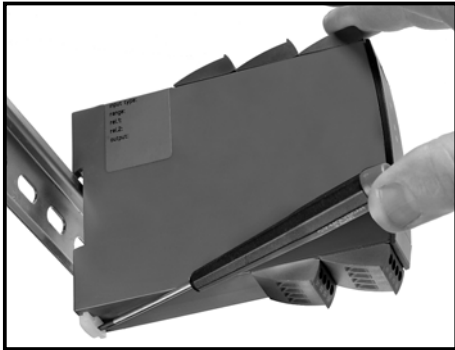
Rønde, 14 January 2009



Peter Rasmussen  
Manufacturer's signature

## HOW TO DISMANTLE SYSTEM 4000

First, remember to demount the connectors with hazardous voltages.



**Picture 1:**

Detach the module from the DIN rail by lifting the bottom lock.

## UNIVERSAL TRIP AMPLIFIER PReasy 4131

- *Input for RTD, TC, Ohm, potentiometer, mA and V*
- *2 adjustable alarm limits*
- *FM-approved for installation in Div. 2*
- *2 relay outputs*
- *Universal AC or DC supply*

### **Advanced features:**

- Programmable via detachable display front (4501), process calibration, relay simulation, password protection, error diagnostics and selection of help text in several languages.

### **Application:**

- Process control with 2 pairs of potential-free relay contacts which can be configured to suit any application.
- Trip amplifier with window function allowing the relay to change state within a high and a low setpoint on the input span.
- Sophisticated sensor error surveillance, where one relay holds the state immediately prior to the sensor error, thus allowing the process to continue. The other relay can be set for sensor error alarm so that the defect sensor can be replaced immediately.

### **Technical characteristics:**

- When 4131 is used in combination with the 4501 display / programming front, all operational parameters can be modified to suit any application. As the 4131 is designed with electronic hardware switches, it is not necessary to open the module for setting of DIP-switches.
- A green front LED indicates normal operation and malfunction. A yellow LED is ON for each active output relay.
- Continuous check of vital stored data for safety reasons.
- 3-port 2.3 kVAC galvanic isolation.

## PR 4501 DISPLAY / PROGRAMMING FRONT



### Functionality.

The simple and easily understandable PReasy menu structure and the explanatory help texts guide you effortlessly and automatically through the configuration steps, thus making the product very easy to use. Functions and configuration options are described in the section "Configuration / operating the function keys".

### Application:

- Communications interface for modification of operational parameters in 4131.
- Can be moved from one 4131 module to another and download the configuration of the first transmitter to subsequent transmitters.
- Fixed display for readout of process data and status.

### Technical characteristics:

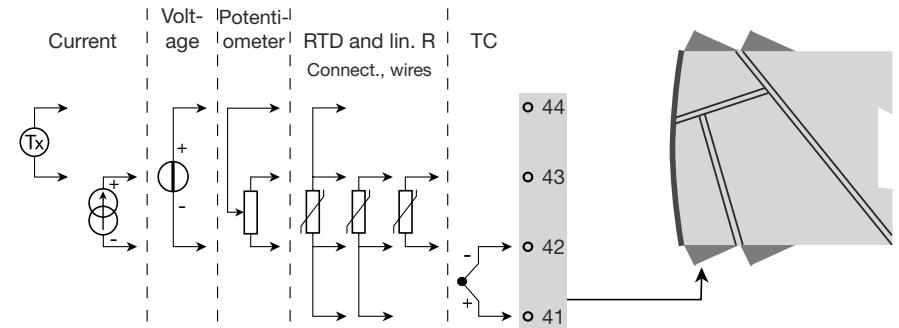
- LCD display with 4 lines; Line 1 (H=5.57 mm) shows input signal, line 2 (H=3.33 mm) shows units, line 3 (H=3.33 mm) shows tag no. and line 4 shows communication and relay status.
- Programming access can be blocked by assigning a password. The password is saved in the transmitter in order to ensure a high degree of protection against unauthorised modifications to the configuration.

### Mounting / installation:

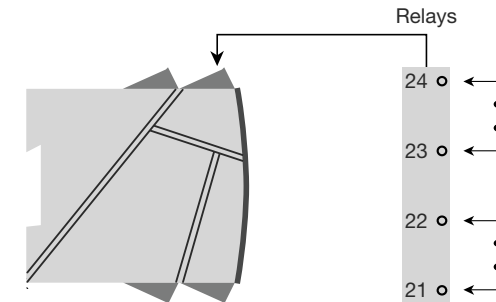
- Click 4501 onto the front of 4131.

## Applications

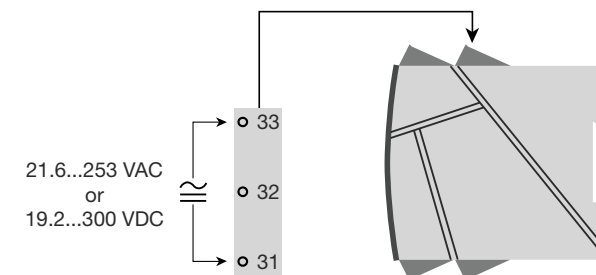
### Input signals:



### Output signals:



### Supply:



**Order codes:**

**4131 = Universal trip amplifier**

**4501 = Display / programming front**

**Electrical specifications:**

**Specifications range:**

-20°C to +60°C

**Common specifications:**

Supply voltage, universal ..... 21.6...253 VAC, 50...60 Hz  
 or 19.2...300 VDC  
 Max. consumption ..... ≤ 2.0 W  
 Fuse ..... 400 mA SB / 250 VAC  
 Isolation voltage, test / operation ..... 2.3 kVAC / 250 VAC  
 Communications interface ..... Programming front 4501  
 Signal / noise ratio ..... Min. 60 dB (0...100 kHz)  
 Response time (0...90%, 100...10%):  
     Temperature input ..... ≤ 1 s  
     mA / V input ..... ≤ 400 ms  
 Calibration temperature ..... 20...28°C  
 Accuracy, the greater of the general and basic values:

General values		
Input type	Absolute accuracy	Temperature coefficient
All	≤ ±0.1% of span	≤ ±0.01% of span / °C

Basic values		
Input type	Basic accuracy	Temperature coefficient
mA	≤ ±4 µA	≤ ±0.4 µA / °C
Volt	≤ ±20 µV	≤ ±2 µV / °C
Pt100	≤ ±0.2°C	≤ ±0.01°C / °C
Lin. R	≤ ±0.1 Ω	≤ ±0.01 Ω / °C
Potentiometer	≤ ±0.1 Ω	≤ ±0.01 Ω / °C
TC type: E, J, K, L, N, T, U	≤ ±1°C	≤ ±0.05°C / °C
TC type: B, R, S, W3, W5, LR	≤ ±2°C	≤ ±0.2°C / °C

EMC immunity influence ..... < ±0.5% of span  
 Extended EMC immunity:  
 NAMUR NE 21, A criterion, burst ..... < ±1% of span

**Auxiliary supplies:**

2-wire supply (terminal 44...43) ..... 25...16 VDC / 0...20 mA  
 Max. wire size ..... 1 x 2.5 mm<sup>2</sup> stranded wire  
 Screw terminal torque ..... 0.5 Nm  
 Relative humidity ..... < 95% RH (non-cond.)  
 Dimensions, without display front (HxBxD) .. 109 x 23.5 x 104 mm  
 Dimensions, with display front (HxBxD) ..... 109 x 23.5 x 116 mm  
 Protection degree ..... IP20  
 Weight ..... 170 g / 185 g with 4501

**RTD, linear resistance and potentiometer input:**

Input type	Min. value	Max. value	Standard
Pt100	-200°C	+850°C	IEC60751
Ni100	-60°C	+250°C	DIN 43760
Lin. R	0 Ω	10000 Ω	-
Potentiometer	10 Ω	100 kΩ	-

**Input for RTD types:**

Pt10, Pt20, Pt50, Pt100, Pt200, Pt250, Pt300, Pt400, Pt500, Pt1000  
 Ni50, Ni100, Ni120, Ni1000  
 Cable resistance per wire (max.), RTD ..... 50 Ω  
 Sensor current, RTD ..... Nom. 0.2 mA

**Effect of sensor cable resistance**

(3- / 4-wire), RTD..... < 0.002 Ω / Ω  
 Sensor error detection, RTD ..... Yes  
 Short circuit detection, RTD..... < 15 Ω

**TC input:**

Type	Min. value	Max. value	Standard
B	+400°C	+1820°C	IEC 60584-1
E	-100°C	+1000°C	IEC 60584-1
J	-100°C	+1200°C	IEC 60584-1
K	-180°C	+1372°C	IEC 60584-1
L	-200°C	+900°C	DIN 43710
N	-180°C	+1300°C	IEC 60584-1
R	-50°C	+1760°C	IEC 60584-1
S	-50°C	+1760°C	IEC 60584-1
T	-200°C	+400°C	IEC 60584-1
U	-200°C	+600°C	DIN 43710
W3	0°C	+2300°C	ASTM E988-90
W5	0°C	+2300°C	ASTM E988-90
LR	-200°C	+800°C	GOST 3044-84

**Cold junction compensation (CJC)**

via internally mounted sensor..... < ±1.0 °C  
 Sensor error detection, all TC types ..... Yes  
 Sensor error current:  
 when detecting ..... Nom. 2 µA  
 else..... 0 µA

**Current input:**

Measurement range ..... -1...25 mA  
 Programmable measurement ranges..... 0...20 and 4...20 mA  
 Input resistance..... Nom. 20 Ω + PTC 50 Ω  
 Sensor error detection:  
 Loop break 4...20 mA ..... Yes

**Voltage input:**

Measurement range ..... -20 mV...12 VDC  
 Programmable measurement ranges..... 0...1 / 0.2...1 / 0...5 / 1...5 / 0...10 and 2...10 VDC  
 Input resistance..... Nom. 10 MΩ

**Relay outputs:**

Relay functions..... Setpoint, Window, Sensor error, Power and Off  
 Hysteresis, in % / display counts ..... 0,1...25% / 1...2999  
 On and Off delay ..... 0...3600 s  
 Sensor error detection ..... Break / Make / Hold  
 Max. voltage..... 250 VRMS  
 Max. current ..... 2 A / AC or 1 A / DC  
 Max. AC power ..... 500 VA

**Ex / I.S. approval:**

FM, applicable in..... Class I, Div. 2, Group A, B, C, D  
 Class I, Div. 2, Group IIC  
 Zone 2

Max. ambient temperature for T5 ..... 60°C

**Marine approval:**

Det Norske Veritas, Ships & Offshore ..... Standard for Certification No. 2.4

**GOST R approval:**

VNIIM, Cert. no..... See www.preelectronics.com

**Observed authority requirements:**

EMC 2004/108/EC ..... EN 61326-1  
 LVD 2006/95/EC ..... EN 61010-1  
 FM ..... 3600, 3611, 3810 and ISA 82.02.01  
 UL, Standard for Safety ..... UL 508

**Standard:**

**of span** = of the currently selected measurement range

**Visualisation in the 4501 of sensor error detection and input signal outside range:**

Sensor error check:		
Module:	Configuration	Sensor error detection:
4131	R1, ERR.ACT=NONE - R2, ERR.ACT=NONE, OUT.ERR=NONE.	OFF
	Else:	ON

Outside range readout (IN.LO, IN.HI): If the valid range of the A/D converter or the polynomial is exceeded			
Input	Range	Readout	Limit
VOLT	0...1 V / 0.2...1 V	IN.LO	< -25 mV
		IN.HI	> 1.2 V
	0...10 V / 2...10 V	IN.LO	< -25 mV
		IN.HI	> 12 V
CURR	0...20 mA / 4...20 mA	IN.LO	< -1.05 mA
		IN.HI	> 25.05 mA
LIN.R	0...800 Ω	IN.LO	< 0 Ω
		IN.HI	> 1075 Ω
	0...10 kΩ	IN.LO	< 0 Ω
		IN.HI	< 110 kΩ
POTM	-	IN.LO	< -0.5 %
		IN.HI	> 100.5 %
TEMP	TC / RTD	IN.LO	< temperature range -2°C
		IN.HI	> temperature range +2°C

Display readout below min.- / above max. (-1999, 9999):			
Input	Range	Readout	Limit
All	All	-1999	Display readout <-1999
		9999	Display readout >9999

### Sensor error detection limits:

Sensor error detection (SE.BR, SE.SH):				
Input	Range	Readout	Limit	
CURR	Loop break (4..20 mA)	SE.BR	<= 3.6 mA; > = 21 mA	
POTM	All, SE.BR on all 3-wire	SE.BR	> ca. 126 kΩ	
LIN.R	0...800 Ω	SE.BR	> ca. 875 Ω	
	0...10 kΩ	SE.BR	> ca. 11 kΩ	
TEMP	TC	SE.BR	> ca. 750 kΩ / (1.25 V)	
		RTD, 2-, 3-, and 4-wire No SE.SH for Pt10, Pt20 and Pt50	SE.BR	> ca. 15 kΩ
			SE.SH	< ca. 15 Ω

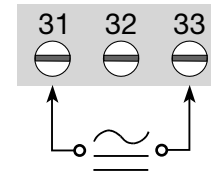
### Error indications:

Readout at hardware error		
Error search	Readout	Error cause
Test of internal CJC sensor	CJ.ER	CJC sensor defect or temperature outside range
Checksum test of the configuration in FLASH	FL.ER	Error in FLASH
Communications test 4501 / 4131	NO.CO	Connection error
Check that input signal matches input configuration	IN.ER	1) Error levels on input
Check that saved configuration in 4501 matches module	TY.ER	Configuration is not 4131

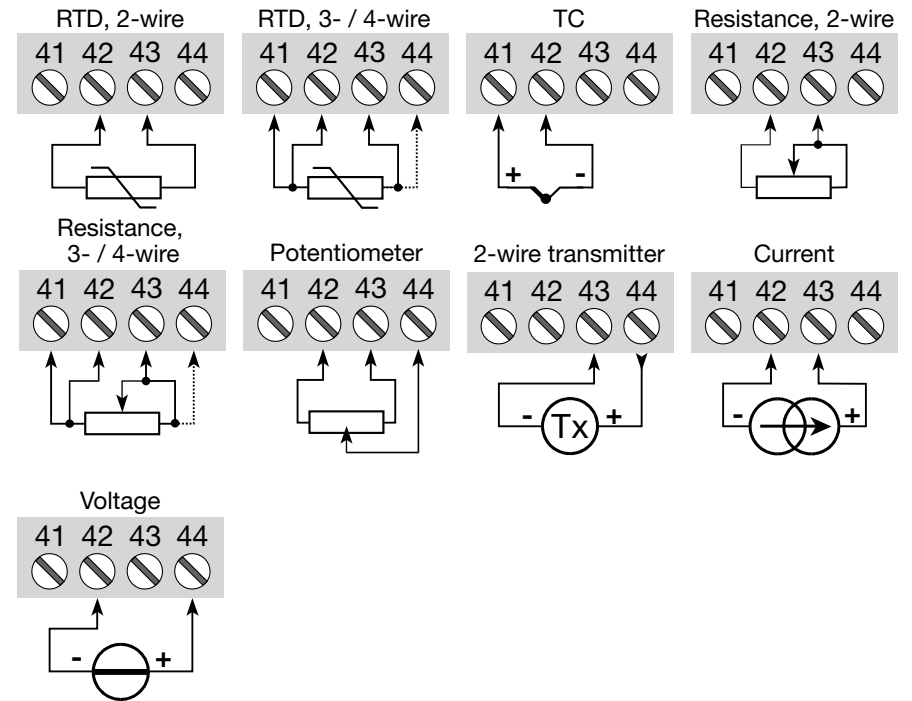
! Error indications in the display flash once per second. The help text explains the error.  
1) The error is reset by switching off and then switching on the supply voltage to the module.

## CONNECTIONS

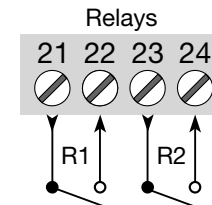
### Supply:



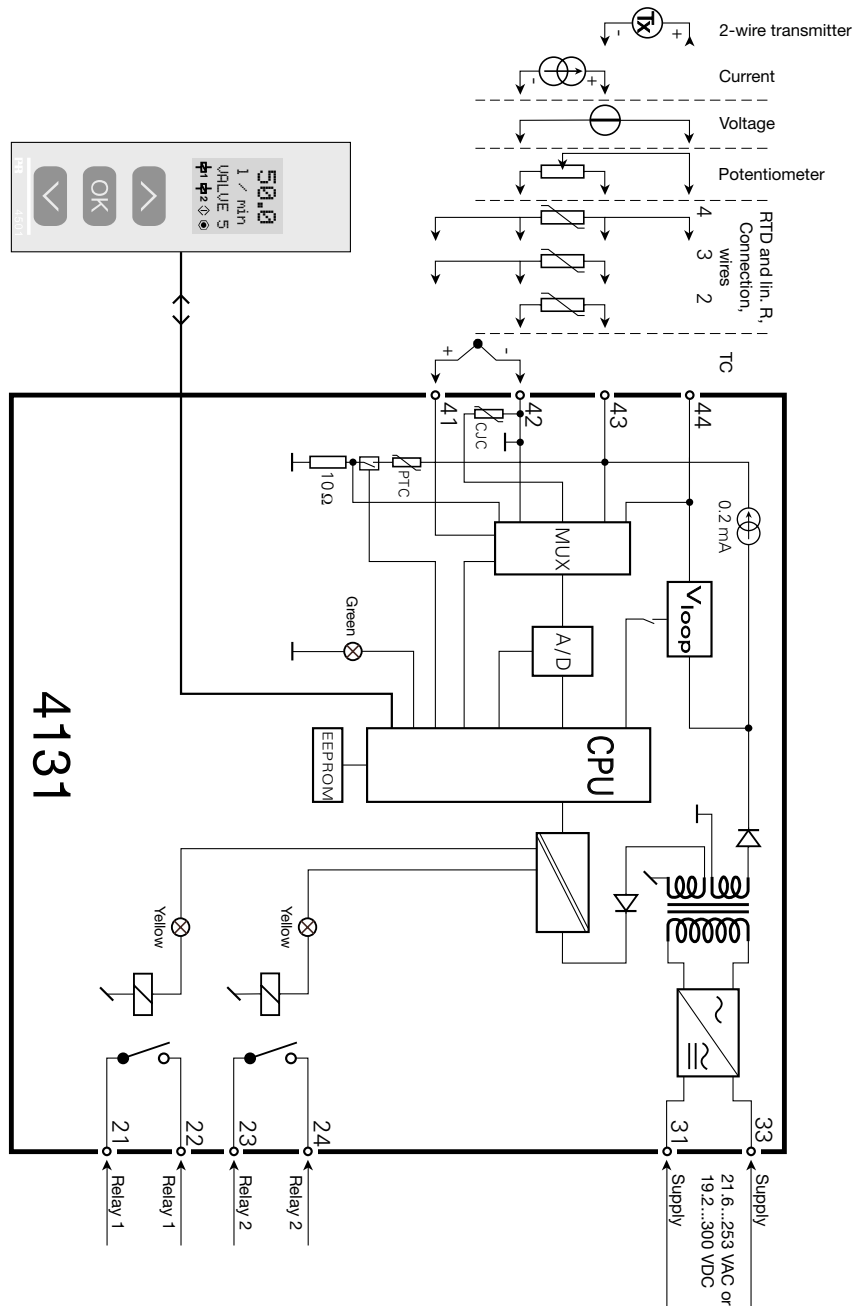
### Inputs:



### Output:



# BLOCK DIAGRAM



# CONFIGURATION / OPERATING THE FUNCTION KEYS

Documentation for routing diagram.

## In general:

When configuring the 4131, you will be guided through all parameters and you can choose the settings which fit the application. For each menu there is a scrolling help text which is automatically shown in line 3 on the display.

Configuration is carried out by using the 3 function keys:

- ⬆ will increase the numerical value or choose the next parameter
- ⬇ will decrease the numerical value or choose the previous parameter
- Ⓞ will save the chosen value and proceed to the next menu

When configuration is completed, the display will return to the default state 1.0.

Pressing and holding Ⓞ will return to the previous menu or return to the default state (1.0) without saving the changed values or parameters.

If no key is activated for 1 minute, the display will return to the default state (1.0) without saving the changed values or parameters.

## Further explanations:

**Fast setpoint adjustment and relay test:** These menus allow you to make a quick setpoint change and relay test when the FastSet menu is activated. This function can only be activated when the relays are set for setpoint function and are controlled by a setpoint.

Pressing ⬆ and ⬇ simultaneously will activate a relay test and change the state of the relay.

Pressing Ⓞ will save the setpoint change.

Holding down Ⓞ for more than 1 second will return the unit to the default state without saving the setpoint change.

**Password protection:** Programming access can be blocked by assigning a password. The password is saved in the transmitter in order to ensure a high degree of protection against unauthorised modifications to the configuration. Default password 2008 allows access to all configuration menus.

## Signal and sensor error info via display front 4501

Sensor error (see limits in the table) is displayed as SE.BR (sensor break) or SE.SH (sensor short). Signals outside the selected range (not sensor error, see table for limits) are displayed as IN.LO indicating low input signal or IN.HI indicating high input signal. The error indication is displayed in line 2 as text and at the same time the backlight flashes. Line 4 of the display is a status line which displays status of relay 1 and relay 2, COM (flashing bullet) indicating correct functioning of 4501 and arrow up/down which indicates tendency readout of the input signal. If the figure 1 or figure 2 flashes, the unit has detected that the setpoint has been exceeded and that the relay is in "delay" mode. When the delay time has passed and the relay makes/breaks, the relay sign is either shown or disappears.

## Signal and sensor error indication without display front

Status of the unit can also be read from the green LED in the front of the module.

- Green flashing LED 13 Hz indicates normal operation.
- Green flashing LED 1 Hz indicates sensor error.
- Steady green LED indicates internal error.

## Relay functions

5 different relay function settings can be selected.

- Setpoint:** The unit works as a single trip amplifier
- Window:** The relay has a window that is defined by a low and a high setpoint. On both sides of the window the relay has the same status.
- Error function:** The relay is activated by sensor error.
- Power:** The relay is activated as long as the power is on.
- Off:** The relay is deactivated.

**Increasing/decreasing:** The relays can be set to activate at increasing or decreasing input signal.

**Delay:** Both an ON and an OFF delay can be set on both relays in the range 0...3600 s.

**Hysteresis:** A hysteresis can be set at 0.1...25% of the span or between 1 and 2999 counts.

## Advanced functions

The unit gives access to a number of advanced functions which can be reached by answering "Yes" to the point "adv.set".

**Display setup:** Here you can adjust the brightness contrast and the backlight.

Setup of TAG numbers with 6 alphanumeric. Line 3 of the display shows TAG number.

**Two-point process calibration:** The unit can be process-calibrated in 2 points to fit a given input signal. A low input signal (not necessarily 0%) is applied and the actual value is entered. Then a high signal (not necessarily 100%) is applied and the actual value is entered. If you accept to use the calibration, the unit will work according to this new adjustment. If you later reject this menu point or choose another type of input signal the unit will return to factory calibration.

**Process simulation function:** If you say "yes" to the point "EN.SIM" it is possible to simulate an input signal by means of the arrow keys and thus test the function of the relays. When you finalise the point with  $\odot$ , the unit returns to normal mode. The point REL.SIM allows you to activate relay 1 and relay 2 by means of the arrow-keys up/down. You must exit the menu by pressing  $\odot$  (no time-out).

**Password:** Here you can choose a password between 0000 and 9999 in order to protect the unit against unauthorised modifications to the configuration. You can also choose whether the menu "fast setpoint adjustment" of the relays shall be accessible regardless of password protection. The unit is delivered default without password. If you have locked the unit with a password by mistake, you can always open the menu by using the master password 2008.

**Language:** In the menu "lang.setup" you can choose between 7 different language versions of help texts that will appear in the menu. You can choose between UK, DE, FR, IT, ES, SE and DK.

## Auto diagnosis

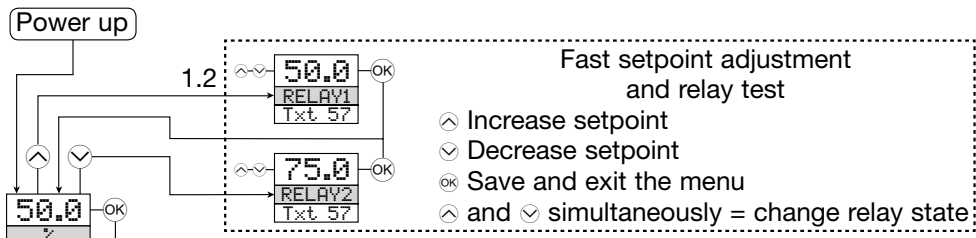
The unit performs an advanced auto diagnosis of the internal circuits. The following possible errors can be displayed in the front unit 4501.

- CJ.ER - CJC sensor defect or CJC temperature outside range
- FL.ER - Flash error
- NO.CO - Connection error
- IN.ER - Error levels on input
- TY.ER - Configuration in 4501 does not match this product type

## Selection of units

After choosing the input signal type you can choose the process units which will be shown in text line 2 (see table). By selection of temperature input the process value is always displayed in Celsius or Fahrenheit. This is selected in the menu point after selection of temperature input.

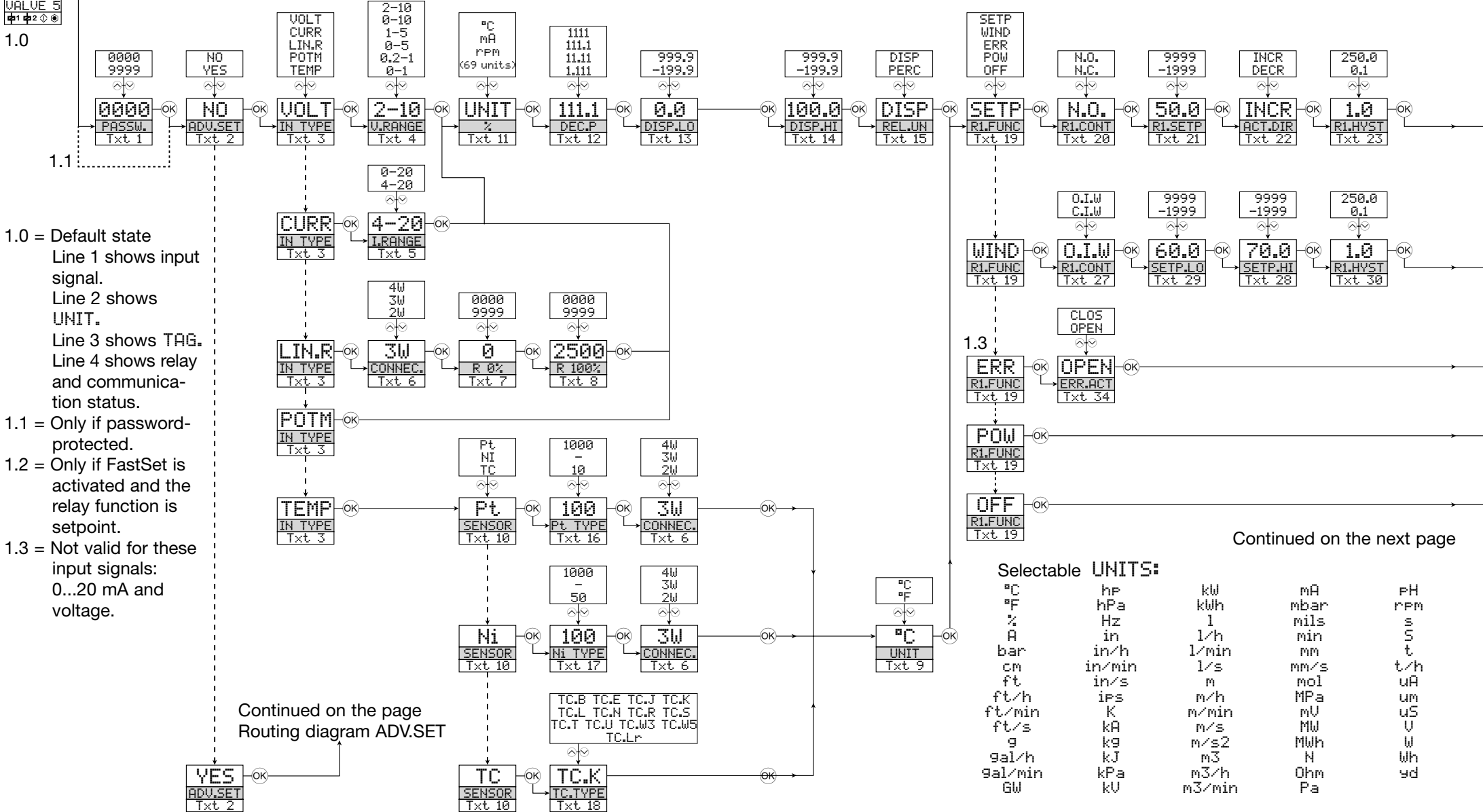


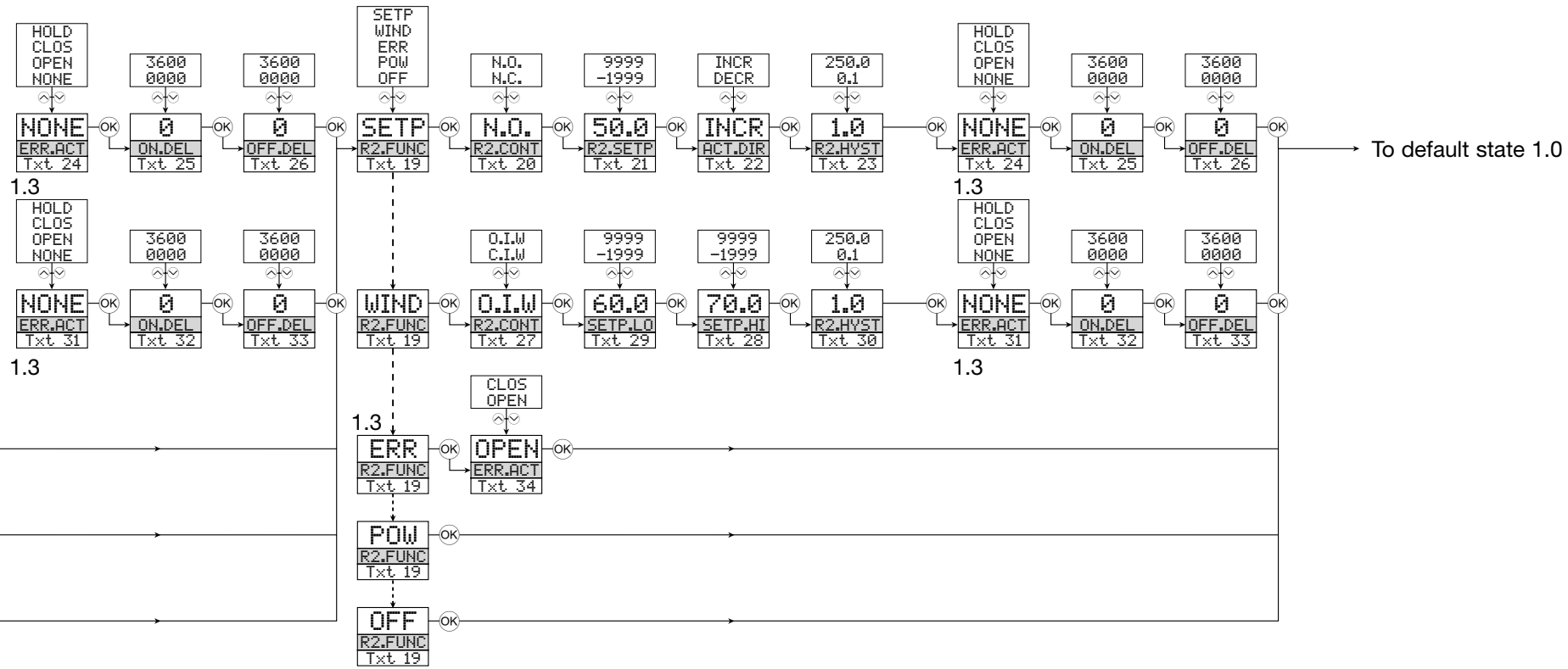


# ROUTING DIAGRAM

If no key is activated for 1 minute, the display will return to the default state 1.0 without saving configuration changes.

- ⬆ Increase value / choose next parameter
- ⬇ Decrease value / choose previous parameter
- OK Save the chosen value and proceed to the next menu
- Hold OK Back to previous menu / return to menu 1.0 without saving

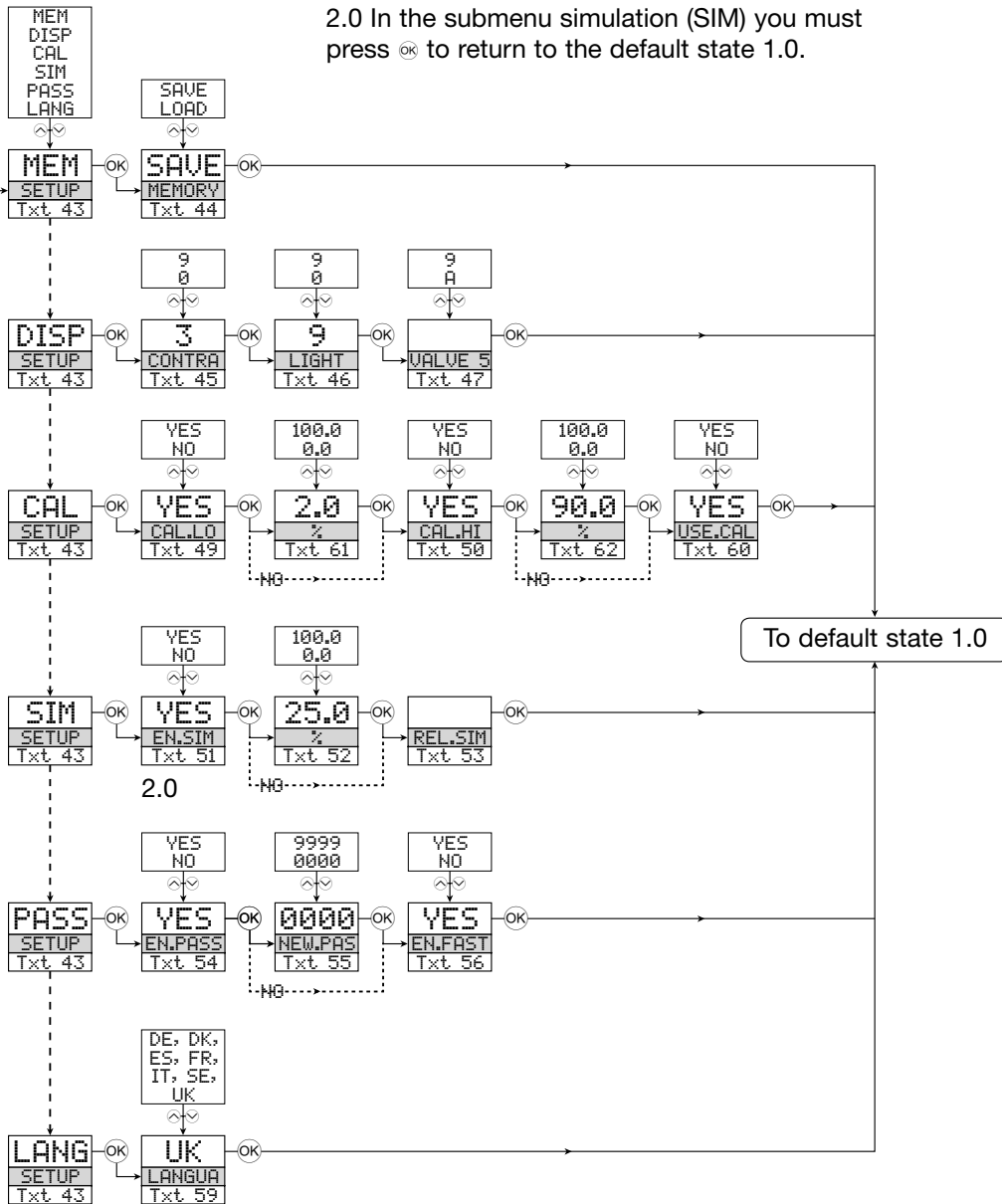




# ROUTING DIAGRAM

## Advanced settings (ADV.SET)

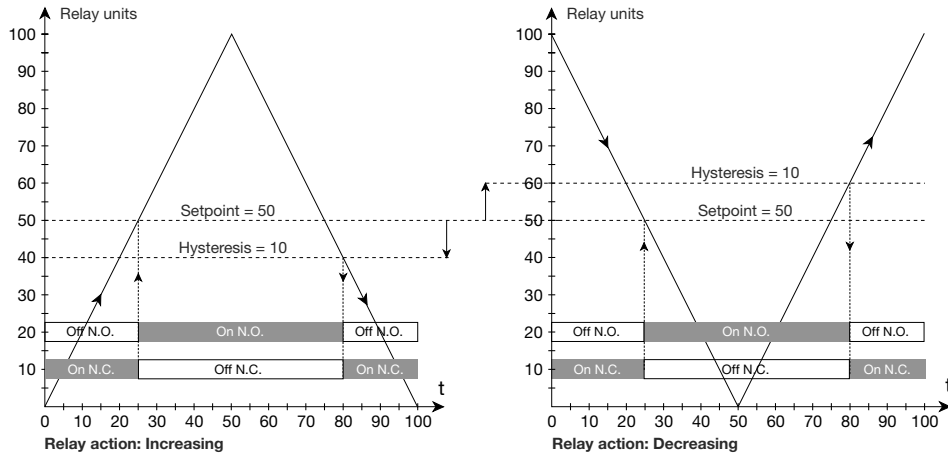
2.0 In the submenu simulation (SIM) you must press **OK** to return to the default state 1.0.



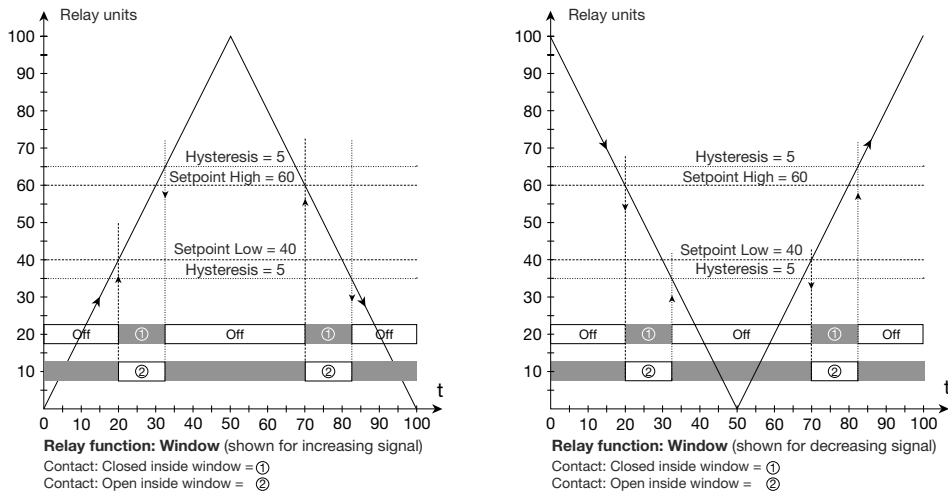
# SCROLLING HELP TEXT IN DISPLAY LINE 3

- [01] Set correct password
- [02] Enter advanced setup menu?
- [03] Select temperature input  
Select potentiometer input  
Select linear resistance input  
Select current input  
Select voltage input
- [04] Select 0.0-1 V input range  
Select 0.2-1 V input range  
Select 0-5 V input range  
Select 1-5 V input range  
Select 0-10 V input range  
Select 2-10 V input range
- [05] Select 0-20 mA input range  
Select 4-20 mA input range
- [06] Select 2-wire sensor connection  
Select 3-wire sensor connection  
Select 4-wire sensor connection
- [07] Set resistance value low
- [08] Set resistance value high
- [09] Select Celsius as temperature unit  
Select Fahrenheit as temperature unit
- [10] Select TC sensor type  
Select Ni sensor type  
Select Pt sensor type
- [11] Select display unit
- [12] Select decimal point position
- [13] Set display range low
- [14] Set display range high
- [15] Set relays in % of input range  
Set relays in display units
- [16] Select Pt10 as sensor type  
Select Pt20 as sensor type  
Select Pt50 as sensor type  
Select Pt100 as sensor type  
Select Pt200 as sensor type  
Select Pt250 as sensor type  
Select Pt300 as sensor type  
Select Pt400 as sensor type  
Select Pt500 as sensor type  
Select Pt1000 as sensor type
- [17] Select Ni50 as sensor type  
Select Ni100 as sensor type  
Select Ni120 as sensor type  
Select Ni1000 as sensor type
- [18] Select TC-B as sensor type  
Select TC-E as sensor type  
Select TC-J as sensor type  
Select TC-K as sensor type  
Select TC-L as sensor type  
Select TC-N as sensor type  
Select TC-R as sensor type  
Select TC-S as sensor type  
Select TC-T as sensor type  
Select TC-U as sensor type  
Select TC-W3 as sensor type  
Select TC-W5 as sensor type  
Select TC-Lr as sensor type
- [19] Select OFF function - relay is permanently off  
Select POWER function - relay indicates power status OK  
Select ERROR function - relay indicates sensor error only  
Select WINDOW function - relay controlled by 2 setpoints  
Select SETPOINT function - relay controlled by 1 setpoint
- [20] Select Normally Closed contact  
Select Normally Open contact
- [21] Set relay setpoint
- [22] Activate relay on decreasing signal  
Activate relay on increasing signal
- [23] Set relay hysteresis
- [24] No error action - undefined status at error  
Open relay contact at error  
Close relay contact at error  
Hold relay status at error
- [25] Set relay ON delay in seconds
- [26] Set relay OFF delay in seconds
- [27] Relay contact is Closed Inside Window  
Relay contact is Open Inside Window
- [28] Set relay window setpoint high
- [29] Set relay window setpoint low
- [30] Set relay window hysteresis
- [31] No error action - undefined status at error  
Open relay contact at error  
Close relay contact at error  
Hold relay status at error
- [32] Set relay ON delay in seconds
- [33] Set relay OFF delay in seconds
- [34] Open relay contact at error  
Close relay contact at error
- [43] Enter password setup  
Enter simulation mode  
Perform process calibration  
Enter display setup  
Perform memory operations
- [44] Load saved configuration into 4131  
Save 4131 configuration in 4501
- [45] Adjust LCD contrast
- [46] Adjust LCD backlight
- [47] Write a 6-character device TAG
- [49] Calibrate input low to process value?
- [50] Calibrate input high to process value?
- [51] Enable simulation mode?
- [52] Set the input simulation value
- [53] Relay simulation - use **↔** and **↕** to toggle relay 1 and 2
- [54] Enable password protection?
- [55] Set new password
- [56] Enable Fastset functionality?
- [57] Relay setpoint - press **OK** to save
- [58] Relay setpoint - Read only
- [59] Select language
- [60] Use process calibration values?
- [61] Set value for low calibration point
- [62] Set value for high calibration point

## Graphic depiction of relay action Setpoint:



## Graphic depiction of relay action Window:



# RELAIS A SEUILS UNIVERSEL

**PREasy 4131**

## SOMMAIRE

Avertissements .....	54
Consignes de sécurité .....	55
Déclaration de conformité .....	57
Démontage du SYSTEME 4000 .....	58
Options avancées .....	59
Applications .....	59
Caractéristiques techniques .....	59
PR 4501 Indicateur / façade de programmation .....	60
Applications .....	61
Références de commande .....	62
Spécifications électriques .....	62
Indication dans le 4501 de la détection erreur capteur et du signal d'entrée hors d'échelle .....	65
Limites de la détection erreur capteur .....	66
Indications erreur matériel .....	66
Connexions .....	67
Schéma de principe .....	68
Configuration / utilisation des touches de fonction .....	69
Diagramme de programmation .....	72
Diagramme de programmation, réglage avancé (ADV.SET) .....	76
Menu déroulant en ligne 3 de l'indicateur .....	77
Illustration graphique de l'action de relais consigne .....	78
Illustration graphique de l'action de relais fenêtre .....	78



### AVERTISSEMENT !

Ce module est conçu pour supporter une connexion à des tensions électriques dangereuses. Si vous ne tenez pas compte de cet avertissement, cela peut causer des dommages corporels ou des dégâts mécaniques.

Pour éviter les risques d'électrocution et d'incendie, conformez-vous aux consignes de sécurité et suivez les instructions mentionnées dans ce guide. Vous devez vous limiter aux spécifications indiquées et respecter les instructions d'utilisation de ce module, telles qu'elles sont décrites dans ce guide.

Il est nécessaire de lire ce guide attentivement avant de mettre ce module en marche. L'installation de ce module est réservée à un personnel qualifié (techniciens). Si la méthode d'utilisation de l'équipement diffère de celle décrite par le fabricant, la protection assurée par l'équipement risque d'être altérée.



### AVERTISSEMENT !

Tant que le module n'est pas fixé, ne le mettez pas sous tensions dangereuses. Les opérations suivantes doivent être effectuées avec le module débranché et dans un environnement exempt de décharges électrostatiques (ESD) : montage général, raccordement et débranchement de fils et recherche de pannes sur le module.

**Seule PR electronics SARL est autorisée à réparer le module et à remplacer les disjoncteurs.**



### AVERTISSEMENT !

Afin de conserver les distances de sécurité, les contacts de relais du module ne doivent pas être mis sous tensions dangereuse et non-dangereuse en même temps.

Il convient de monter l'appareil SYSTEM 4000 sur un rail DIN en se conformant à la norme DIN 46277.



Ne pas ouvrir la plaque avant du module vu que cela peut endommager le connecteur de l'indicateur / la façade de programmation PR 4501. Ce module ne contient ni de commutateurs DIP ni de cavaliers.

## SIGNIFICATION DES SYMBOLES



**Triangle avec point d'exclamation:** Attention! Si vous ne respectez pas les instructions, la situation pourrait être fatale.



**Le signe CE** indique que le module est conforme aux exigences des directives.



Ce symbole indique que le module est protégé par une **isolation double** ou renforcée.

## CONSIGNES DE SECURITE

### DEFINITIONS

Les gammes de tensions dangereuses sont les suivantes : de 75 à 1500 Vcc et de 50 à 1000 Vca. Les techniciens sont des personnes qualifiées qui sont capables de monter et de faire fonctionner un appareil, et d'y rechercher les pannes, tout en respectant les règles de sécurité. Les opérateurs, connaissant le contenu de ce guide, règlent et actionnent les boutons ou les potentiomètres au cours des manipulations ordinaires.

### RECEPTION ET DEBALLAGE

Déballer le module sans l'endommager. Le guide doit toujours être disponible et se trouver à proximité du module. De même, il est recommandé de conserver l'emballage du module tant que ce dernier n'est pas définitivement monté. A la réception du module, vérifiez que le type de module reçu correspond à celui que vous avez commandé.

### ENVIRONNEMENT

N'exposez pas votre module aux rayons directs du soleil et choisissez un endroit à humidité modérée et à l'abri de la poussière, des températures élevées, des chocs et des vibrations mécaniques et de la pluie. Le cas échéant, des systèmes de ventilation permettent d'éviter qu'une pièce soit chauffée au-delà des limites prescrites pour les températures ambiantes. Tous les modules appartiennent à la catégorie d'installation II, au degré de pollution I et à la classe d'isolation II.

### MONTAGE

Il est conseillé de réserver le raccordement du module aux techniciens qui connaissent les termes techniques, les avertissements et les instructions de ce guide et qui sont capables d'appliquer ces dernières.

Si vous avez un doute quelconque quant à la manipulation du module, veuillez contacter votre distributeur local. Vous pouvez également vous adresser à : PR electronics SARL, Zac du Chêne, Activillage, 4, allée des Sorbiers, F-69673 Bron Cedex (tél. : (0) 472 140 607) ou à PR electronics A/S, Lerbakken 10, DK-8410 Rønne, Danemark (tél. : +45 86 37 26 77).

Le montage et le raccordement du module doivent être conformes à la législation nationale en vigueur pour le montage de matériaux électriques, par exemple, diamètres des fils, fusibles de protection et implantation des modules. Les connexions des alimentations et des entrées / sorties sont décrites dans le schéma de principe et sur l'étiquette de la face latérale du module. Les instructions suivantes s'appliquent aux modules fixes connectés en tensions dangereuses :

Le fusible de protection doit être de 10 A au maximum. Ce dernier, ainsi que l'interrupteur général, doivent être facilement accessibles et à proximité du module. Il est recommandé de placer sur l'interrupteur général une étiquette indiquant que ce dernier mettra le module hors tension.

L'année de production ressort des deux premiers chiffres du numéro de série.

#### **CONDITIONS D'INSTALLATION UL :**

N'utilisez que de conducteurs de cuivre 60/75°C  
Uniquement pour utilisation en degré de pollution 2 ou meilleur  
Température ambiante max. .... 60°C  
Taille max. des fils, borne 41...46 ..... AWG 26-14  
No du fichier UL ..... E231911

#### **ETALONNAGE ET REGLAGE**

Lors des opérations d'étalonnage et de réglage, il convient d'effectuer les mesures et les connexions des tensions externes en respectant les spécifications mentionnées dans ce guide. Les techniciens doivent utiliser des outils et des instruments pouvant être manipulés en toute sécurité.

#### **MANIPULATIONS ORDINAIRES**

Les opérateurs sont uniquement autorisés à régler et faire fonctionner des modules qui sont solidement fixés sur des platines des tableaux, ect., afin d'écartier les risques de dommages corporels. Autrement dit, il ne doit exister aucun danger d'électrocution et le module doit être facilement accessible.

#### **MAINTENANCE ET ENTRETIEN**

Une fois le module hors tension, prenez un chiffon humecté d'eau distillée pour le nettoyer.

#### **LIMITATION DE RESPONSABILITE**

Dans la mesure où les instructions de ce guide ne sont pas strictement respectées par le client, ce dernier n'est pas en droit de faire une réclamation auprès de PR electronics SARL, même si cette dernière figure dans l'accord de vente conclu.

## **DECLARATION DE CONFORMITE**

En tant que fabricant

**PR electronics A/S**  
**Lerbakken 10**  
**DK-8410 Rønde**

déclare que le produit suivant :

**Type: 4131**  
**Nom: Relais à seuils universel**

correspond aux directives et normes suivantes :

La directive CEM (EMC) 2004/108/CE et les modifications subséquentes  
**EN 61326-1**

Pour une spécification du niveau de rendement acceptable CEM (EMC)  
renvoyer aux spécifications électriques du module.

La directive basse tension 2006/95/CE et les modifications subséquentes  
**EN 61010-1**

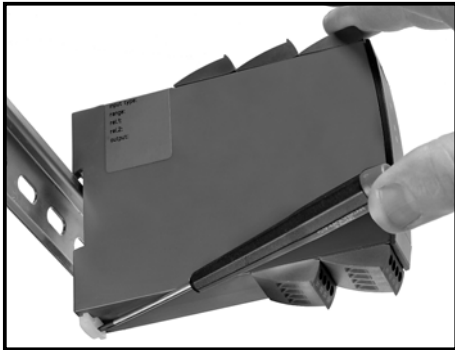
Rønde, 14 janvier 2009



Peter Rasmussen  
Signature du fabricant

## DEMONTAGE DU SYSTEME 4000

Tout d'abord, n'oubliez pas de démonter les connecteurs où règnent des tensions dangereuses.



**Figure 1 :**  
Débloquez le verrou inférieur pour dégager le module du rail DIN.

## RELAIS A SEUILS UNIVERSEL PReasy 4131

- *Entrée pour RTD, TC, Ohm, potentiomètre, mA et V*
- *2 seuils d'alarme réglables*
- *Approbation FM pour installation en Div. 2*
- *2 sorties relais*
- *Alimentation multi-tension ca ou cc*

### Options avancées:

- Programmable à l'aide de la façade de programmation (4501), calibration de process, simulation de relais, protection par mot de passe, diagnostic d'erreurs et textes d'aide disponibles en plusieurs langues.

### Applications:

- Contrôle de procédés avec 2 paires de contacts de relais libre de potentiel qui peuvent être configurés pour quelque fonction que ce soit.
- Relais a seuils offrant une fonction « fenêtre » définie par une consigne haute et une consigne basse. Le relais change d'état en dehors de la fenêtre.
- Détection erreur capteur perfectionnée où un relais maintien l'état du capteur juste avant l'erreur, permettant ainsi au process de continuer. L'autre relais peut être configuré pour donner une alarme de sorte que le capteur puisse vite être échangé.

### Caractéristiques techniques:

- Quand l'indicateur / façade de programmation 4501 est monté, tous les paramètres de fonctionnement peuvent être réglés quelle que soit l'application. Le module est équipé de commutateurs électroniques et ne nécessite donc aucun réglage de commutateurs DIP.
- La LED verte en face avant indique un fonctionnement normal ou incorrect du module. Une LED jaune s'allume pour chaque relais de sortie actif.
- Vérification continue des données sauvegardées.
- Isolation galvanique 3-port de 2,3 kVca.

# PR 4501 INDICATEUR / FAÇADE DE PROGRAMMATION



## Fonctionnalité:

Le menu simple, structuré à l'aide de questions pour la configuration du PReasy guide automatiquement l'utilisateur par un menu déroulant et rend ainsi aisée l'utilisation du produit. Voir la description des fonctions et options de configuration dans la section « Configuration / utilisation des touches de fonction ».

## Application:

- Interface de communication pour la modification des paramètres de fonctionnement du 4131.
- Peut être transféré d'un 4131 à un autre 4131 et charger la configuration du premier transmetteur vers les transmetteurs suivants.
- Comme indicateur fixe pour visualisation des données de process et de l'état.

## Caractéristiques techniques:

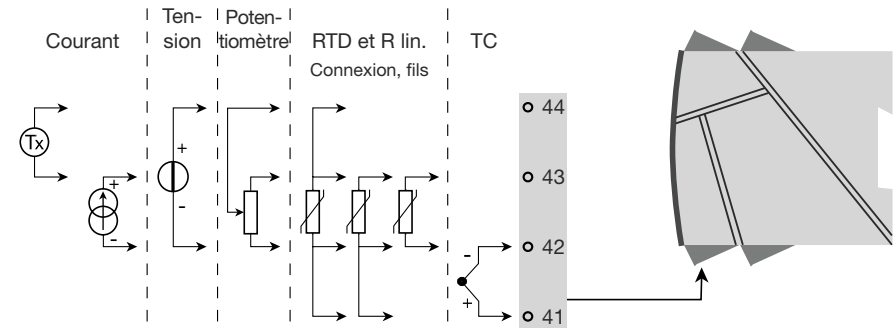
- Affichage LCD en quatre lignes; Ligne 1 (5,57 mm de haut) affiche le signal d'entrée, ligne 2 (3,33 mm de haut) affiche les unités, ligne 3 (3,33 mm de haut) affiche le numéro de repère et ligne 4 affiche l'état de communication et des relais.
- L'accès à la programmation peut être bloquée par un mot de passe. Ce mot de passe est sauvegardé dans le transmetteur afin d'assurer un haut niveau de protection contre les modifications non autorisées.

## Montage / installation:

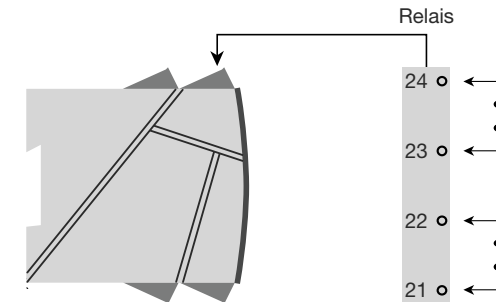
- Cliquer le 4501 sur la face avant du 4131.

# Applications

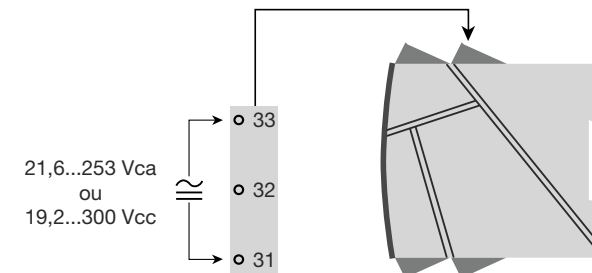
Signaux d'entrée :



Signaux de sortie :



Alimentation :





**References de commande :**

**4131 = Relais à seuils universel**

**4501 = Indicateur / façade de programmation**

**Spécifications électriques :**

**Plage des spécifications :**

-20°C à +60°C

**Spécifications communes :**

Tension d'alimentation universelle ..... 21,6...253 Vca, 50...60 Hz ou  
19,2...300 Vcc  
 Consommation max. .... ≤ 2,0 W  
 Fusible ..... 400 mA SB / 250 Vca  
 Tension d'isolation, test / opération ..... 2,3 kVca / 250 Vca  
 Interface de communication ..... Façade de programmation 4501  
 Rapport signal / bruit ..... Min. 60 dB (0...100 kHz)  
 Temps de réponse (0...90%, 100...10%) :  
     Entrée température ..... ≤ 1 s  
     Entrée mA / V ..... ≤ 400 ms  
 Température d'étalonnage ..... 20...28°C  
 Précision, la plus grande des valeurs générales et de base :

Valeurs générales		
Type d'entrée	Précision absolue	Coefficient de température
Toutes	≤ ±0,1% de l'EC	≤ ±0,01% de l'EC / °C

Valeurs de base		
Type d'entrée	Précision de base	Coefficient de température
mA	≤ ±4 µA	≤ ±0,4 µA / °C
Volt	≤ ±20 µV	≤ ±2 µV / °C
Pt100	≤ ±0,2°C	≤ ±0,01°C / °C
R lin.	≤ ±0,1 Ω	≤ ±0,01 Ω / °C
Potentiomètre	≤ ±0,1 Ω	≤ ±0,01 Ω / °C
Type TC : E, J, K, L, N, T, U	≤ ±1°C	≤ ±0,05°C / °C
Type TC : B, R, S, W3, W5, LR	≤ ±2°C	≤ ±0,2°C / °C

Immunité CEM.....	< ±0,5% de l'EC
Immunité CEM améliorée: NAMUR NE 21, critère A, burst .....	< ±1% de l'EC

**Tensions auxiliaires :**

Alimentation 2-fils (borne 44...43) ..... 25...16 Vcc / 0...20 mA  
 Taille max. des fils ..... 1 x 2,5 mm<sup>2</sup> fil multibrins  
 Pression max. avant  
 déformation de la vis..... 0,5 Nm  
 Humidité relative ..... < 95% HR (sans cond.)  
 Dimensions, sans façade 4501 (HxLxP) ..... 109 x 23,5 x 104 mm  
 Dimensions, avec façade 4501 (HxLxP) ..... 109 x 23,5 x 116 mm  
 Degré de protection ..... IP20  
 Poids ..... 170 g / 185 g avec 4501

**Entrée RTD, résistance linéaire et potentiomètre :**

Type d'entrée	Valeur min.	Valeur max.	Standard
Pt100	-200°C	+850°C	IEC60751
Ni100	-60°C	+250°C	DIN 43760
R lin.	0 Ω	10000 Ω	-
Potentiomètre	10 Ω	100 kΩ	-

**Entrée pour types RTD :**

Pt10, Pt20, Pt50, Pt100, Pt200, Pt250, Pt300, Pt400, Pt500, Pt1000  
 Ni50, Ni100, Ni120, Ni1000  
 Résistance de ligne max. par fil, RTD..... 50 Ω

Courant de capteur, RTD ..... Nom. 0,2 mA  
 Effet de la résistance de ligne  
 3- / 4-fils, RTD..... < 0,002 Ω / Ω  
 Détection de rupture capteur, RTD ..... Oui  
 Détection de court circuit, RTD..... < 15 Ω

**Entrée TC:**

Type	Valeur min.	Valeur max.	Standard
B	+400°C	+1820°C	IEC 60584-1
E	-100°C	+1000°C	IEC 60584-1
J	-100°C	+1200°C	IEC 60584-1
K	-180°C	+1372°C	IEC 60584-1
L	-200°C	+900°C	DIN 43710
N	-180°C	+1300°C	IEC 60584-1
R	-50°C	+1760°C	IEC 60584-1
S	-50°C	+1760°C	IEC 60584-1
T	-200°C	+400°C	IEC 60584-1
U	-200°C	+600°C	DIN 43710
W3	0°C	+2300°C	ASTM E988-90
W5	0°C	+2300°C	ASTM E988-90
LR	-200°C	+800°C	GOST 3044-84

Compensation de soudure froide (CSF)  
 par capteur interne ..... < ±1,0 °C  
 Détection de rupture capteur,  
 tous types de TC ..... Oui  
 Courant de capteur:  
 pendant la détection..... Nom. 2 µA  
 si non ..... 0 µA

**Entrée courant:**

Gamme de mesure..... -1...25 mA  
 Gammes de mesure programmables ..... 0...20 et 4...20 mA  
 Résistance d'entrée ..... Nom. 20 Ω + PTC 50 Ω  
 Détection d'erreur capteur:  
 interruption de la boucle 4...20 mA ..... Oui

**Entrée tension:**

Gamme de mesure..... -20 mV...12 Vcc  
 Gammes de mesure programmables ..... 0...1 / 0,2...1 / 0...5 / 1...5 /  
 0...10 et 2...10 Vcc  
 Résistance d'entrée ..... Nom. 10 MΩ

**Sorties relais:**

Fonctions relais ..... Consigne, Fenêtre, Erreur capteur,  
 Power et Off  
 Hystérésis, en % / comptes..... 0,1...25% / 1...2999  
 Délai On / Off ..... 0...3600 s  
 Action en cas d'erreur capteur ..... Ouverture / Fermeture / Maintien  
 Tension max. .... 250 VRMS  
 Courant max..... 2 A / ca ou 1 A / cc  
 Puissance ca max. .... 500 VA

**Approbation Ex / S.I.:**

FM, applicable en..... Class I, Div. 2, Group A, B, C, D  
 Class I, Div. 2, Group IIC  
 Zone 2  
 Température amb. max. pout T5..... 60°C

**Approbation marine:**

Det Norske Veritas, Ships & Offshore ..... Standard for Certification No. 2.4

**Approbation GOST R:**

VNIIM, Cert. no..... Voir www.prelectronics.fr

**Agréments et homologations:**

**Standard:**  
 CEM (EMC) 2004/108/CE ..... EN 61326-1  
 DBT 2006/95/CE ..... EN 61010-1  
 FM ..... 3600, 3611, 3810 et ISA 82.02.01  
 UL, Standard for Safety ..... UL 508

**EC** = échelle configurée

**Indication dans le 4501 de la détection erreur capteur et du signal d'entrée hors d'échelle:**

Vérfications erreur capteur:		
Module:	Configuration	Détection erreur capteur
4131	R1, ERR.ACT=NONE - R2, ERR.ACT=NONE, OUT.ERR=NONE.	OFF
	Autre:	ON

Indication de dépassement d'échelle (IN.LO, IN.HI): En dépassement de l'échelle définie du convertisseur A/D ou des standards températures			
Entrée	Plage	Affichage	Limite
VOLT	0...1 V / 0,2...1 V	IN.LO	< -25 mV
		IN.HI	> 1,2 V
	0...10 V / 2...10 V	IN.LO	< -25 mV
		IN.HI	> 12 V
CURR	0...20 mA / 4...20 mA	IN.LO	< -1,05 mA
		IN.HI	> 25,05 mA
LIN.R	0...800 Ω	IN.LO	< 0 Ω
		IN.HI	> 1075 Ω
	0...10 kΩ	IN.LO	< 0 Ω
		IN.HI	< 110 kΩ
POTM	-	IN.LO	< -0,5 %
		IN.HI	> 100,5 %
TEMP	TC / RTD	IN.LO	< plage de températ. -2°C
		IN.HI	> plage de températ. +2°C

Affichage en dessous du mini. / au-dessus du maxi (-1999, 9999):			
Entrée	Plage	Affichage	Limite
Tous	Tous	-1999	Indication < -1999
		9999	Indication > 9999

### Limites de la détection erreur capteur:

Détection erreur capteur (SE.BR, SE.SH):			
Entrée	Plage	Affichage	Limite
CURR	Rupture de boucle (4..20 mA)	SE.BR	<= 3,6 mA; >= 21 mA
POTM	Tous, SE.BR sur toutes connexions 3-fils	SE.BR	> env. 126 kΩ
LIN.R	0...800 Ω	SE.BR	> env. 875 Ω
	0...10 kΩ	SE.BR	> env. 11 kΩ
	TC	SE.BR	> env. 750 kΩ / (1,25 V)
TEMP	RTD, 2-, 3- et 4-fils	SE.BR	> env. 15 kΩ
		SE.SH	< env. 15 Ω
	Pas de SE.SH pour Pt10, Pt20 et Pt50		

### Indications erreur matériel:

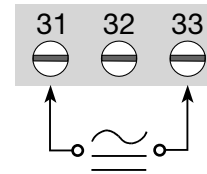
Indication erreur matériel		
Recherche erreurs	Affichage	Cause d'erreur
Vérification du capteur CSF interne	CJ.ER	Défaut capt. CSF ou temp. en dépassement d'échelle
Vérification complète de la mémoire FLASH	FL.ER	Erreur dans la mém. FLASH
Vérification de la communication entre 4501 / 4131	NO.CO	Erreur de connexion
Vérif. que le signal d'entrée correspond à la config. d'entrée	IN.ER	1) Niv. d'erreur à l'entrée
Vérific. si la config. gardée en 4501 correspond au module	TY.ER	Config. n'est pas 4131

! Les indications d'erreur clignotent toutes les secondes. Un texte d'aide explique l'erreur.

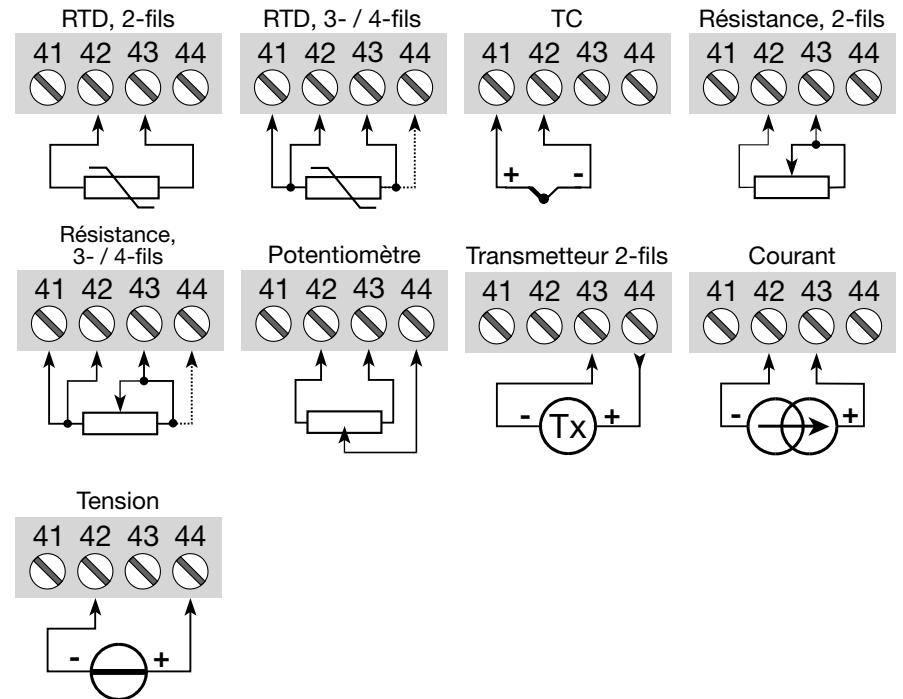
1) L'erreur est corrigé en déconnectant et puis reconnectant l'alimentation du module.

## CONNEXIONS

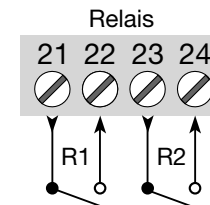
### Alimentation:



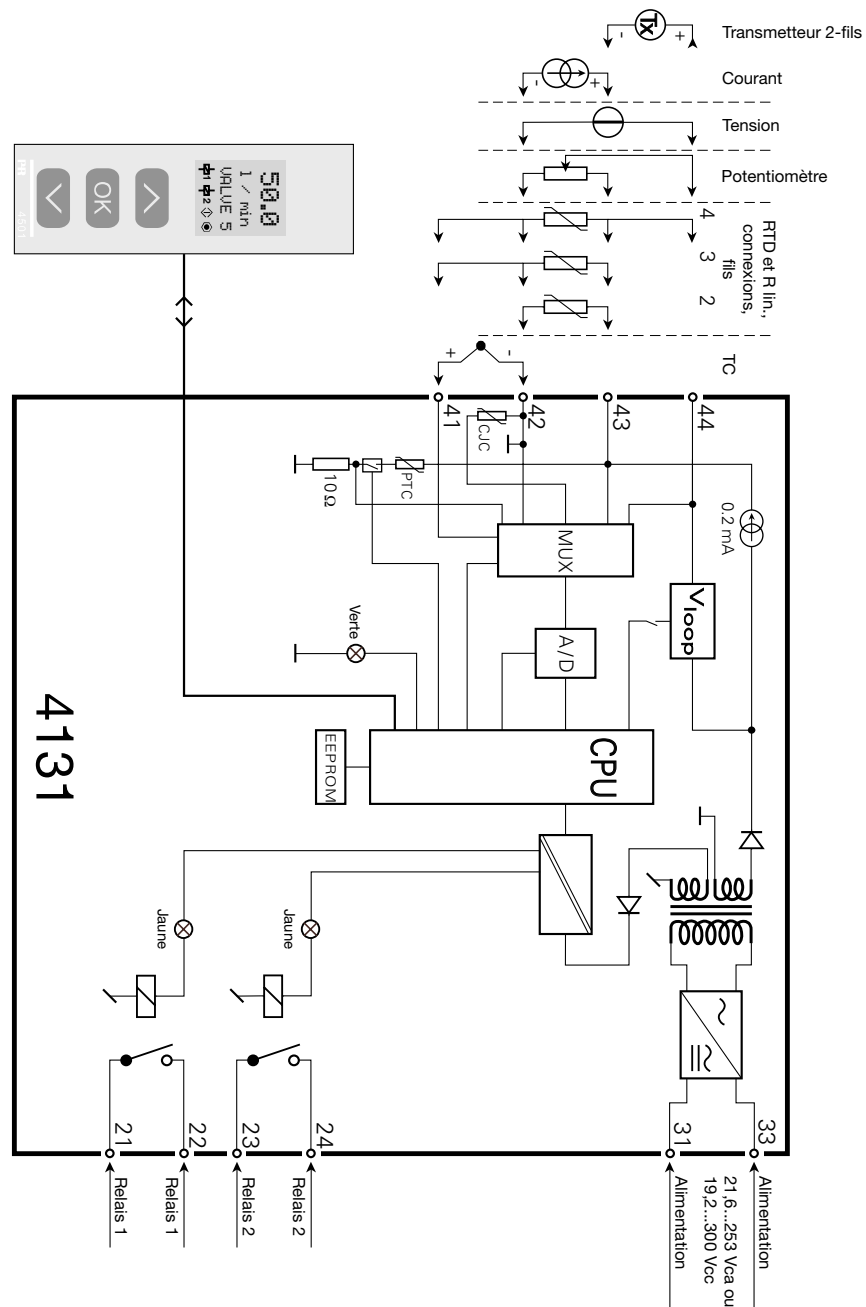
### Entrées:



### Sorties:



## SCHEMA DE PRINCIPE



## PROGRAMMATION / OPERATION DES TOUCHES DE FONCTION

Documentation pour le diagramme de programmation.

### Généralités:

Lors de la configuration de l'indicateur vous êtes guidés tout au long des paramètres du menu; ainsi vous pouvez choisir le réglage qui correspond à votre application. Pour chaque menu il y a un texte d'aide qui défile en ligne 3 de l'indicateur.

La configuration se fait à l'aide des 3 touches de fonction:

- ⬆️ Incrémenter la valeur numérique ou choisir le paramètre suivant
- ⬇️ Décrémenter la valeur numérique ou choisir le paramètre précédent
- Ⓞ Validé les valeurs choisies et fin du menu

Une fois la configuration terminée, l'indicateur retournera sur l'état défaut 1.0.

En appuyant et maintenant la touche Ⓞ l'indicateur retourne au menu précédent ou sur l'état défaut (1.0) sans sauvegarde des modifications éventuelles apportées à la configuration.

Si aucune touche n'est activée pendant 1 minute, l'indicateur retournera sur l'état défaut sans sauvegarde des modifications éventuelles apportées à la configuration.

### Information complémentaire:

**Réglage rapide des consignes et test des relais:** Ces menus permettent de changer rapidement les consignes et de tester le fonctionnement des relais quand le menu RéglageRapide est activé. Cette fonction est seulement accessible quand les relais ont la fonction consigne et sont contrôlés par une consigne.

En appuyant sur les touches ⬆️ et ⬇️ simultanément, le test des relais est activé et le relais change d'état.

En appuyant sur la touche Ⓞ le changement de la consigne est sauvegardé.

En appuyant sur la touche Ⓞ pour plus d'une seconde, l'indicateur retourne sur l'état défaut (1.0) sans sauvegarde du changement de la consigne.

**Protection par mot de passe:** L'accès à la programmation peut être bloqué par un mot de passe. Ce mot de passe est sauvegardé dans le transmetteur afin d'assurer un haut niveau de protection contre les modifications non autorisées. Le mot de passe usine 2008 permet l'accès à tous les menus de configuration.

## Informations relatives au signal et erreur capteur sur la façade 4501

Erreur capteur (voir limites dans tableau) est affiché par SE.BR (rupture capteur) ou SE.SH (court circuit). Signal hors limite (voir tableau des limites) est affiché par IN.LO (limite basse) ou IN.HI (limite haute). L'affichage de l'erreur se fait sur la ligne 2 en format texte avec le rétro-éclairage lumineux clignotant. La ligne 4 de l'affichage indique l'état des relais 1 et 2, COM (balle clignotante) qui indique l'état de fonctionnement du 4501, et la flèche montante/descendante indique la tendance du signal d'entrée.

Si figure 1 ou figure 2 clignote ceci indique que l'appareil a détecté un dépassement du seuil et que le relais est en mode «délai». Lorsque le délai est dépassé et que le relais à enclenché / déclenché l'indication relais apparaît ou disparaît.

## Indication du signal et erreur capteur sans la façade

L'état du module peut être lu sur la façade à l'aide des voyants rouge/vert.  
Voyant vert clignotant à 13 Hz indique l'état normal de fonctionnement.  
Voyant vert clignotant à 1 Hz indique l'erreur capteur.  
Voyant vert fixe indique une erreur interne.

## Fonctions des relais

5 différentes fonctions peuvent être sélectionnées :

- Consigne:** Fonctionnement en relais à seuils.
- Fenêtre:** Le relais a une fenêtre définie par le seuil bas et haut. Des deux cotés de la fenêtre le relais a le même état.
- Fonction erreur:** Le relais est activé en cas d'erreur capteur.
- Alimentation:** Le relais est actif en présence de l'alimentation.
- OFF:** Le relais est désactivé.

**Croissant / Décroissant:** Les relais peuvent être actifs en mode croissant ou décroissant

**Délais:** Fonctions Délai "on" ou "off" peuvent être choisies pour les 2 relais entre 0...3600 s.



**Hystérésis:** L'hystérésis peut être configuré entre 0,1 et 25% de l'échelle ou entre 1 et 2999 pts.

## Fonctions avancées

L'unité donne accès à un certain nombre de fonctions avancées qui sont accessibles en répondant «Oui» à «adv.set».

**Configuration de l'affichage:** Il est possible de régler la luminosité et le rétro-éclairage. Enregistrement d'un numéro de repère à 6 caractères alphanumériques. Ligne 3 de l'indicateur affiche le numéro de repère.

**Calibration du process en 2 points:** L'unité peut procéder à une calibration en 2 points. Le point mini du signal d'entrée (pas nécessairement 0%) est appliquée et la valeur actuelle est entrée. Ensuite le point maxi du signal (pas nécessairement 100%) est appliquée et la valeur actuelle est entrée. Si vous validez ces points, l'appareil va fonctionner selon cet ajustement. Si plus tard vous souhaitez modifier ou changer de type d'entrée l'unité reviendra à la calibration usine.

**Fonction simulation:** Si vous validez le point «EN.SIM» il est possible de simuler un signal d'entrée à l'aide des flèches et ainsi contrôler la fonction des relais. Lorsque vous validez le point par , l'unité retourne à son mode normal. Il est possible sous le point «REL.SIM» d'activer le relais 1 et le relais 2 à l'aide des flèches en façade. Vous devez sortir du menu en pressant  (pas de time-out).

**Mot de passe:** Ici vous pouvez choisir un mot de passe allant de 0000 à 9999 afin de protéger la programmation. Vous pouvez aussi choisir si le menu «Réglage rapide des consignes» doit être accessible non obstat le mot de passe. L'unité est livrée sans mot de passe. Si par erreur vous verrouillez l'unité par un mot de passe, vous pouvez toujours l'annuler par le mot de passe 2008.

**Langue:** Dans le menu «choix de la langue», vous pouvez sélectionner 7 différentes langues pour le texte d'aide. Choix entre: Anglais, allemand, français, italien, espagnol, suédois et danois.

## Auto-diagnostic

L'unité effectue la fonction auto-diagnostic des circuits internes.

Voici les erreurs possibles affichées sur l'unité 4501 :

- CJ.ER - Défaut capteur CSF ou température CSF en dépassement d'échelle
- FL.ER - Erreur flash
- NO.CO - Erreur de connexion
- IN.ER - Niveaux d'erreur à l'entrée
- TY.ER - Configuration du 4501 différente du type de produit

## Sélection des unités

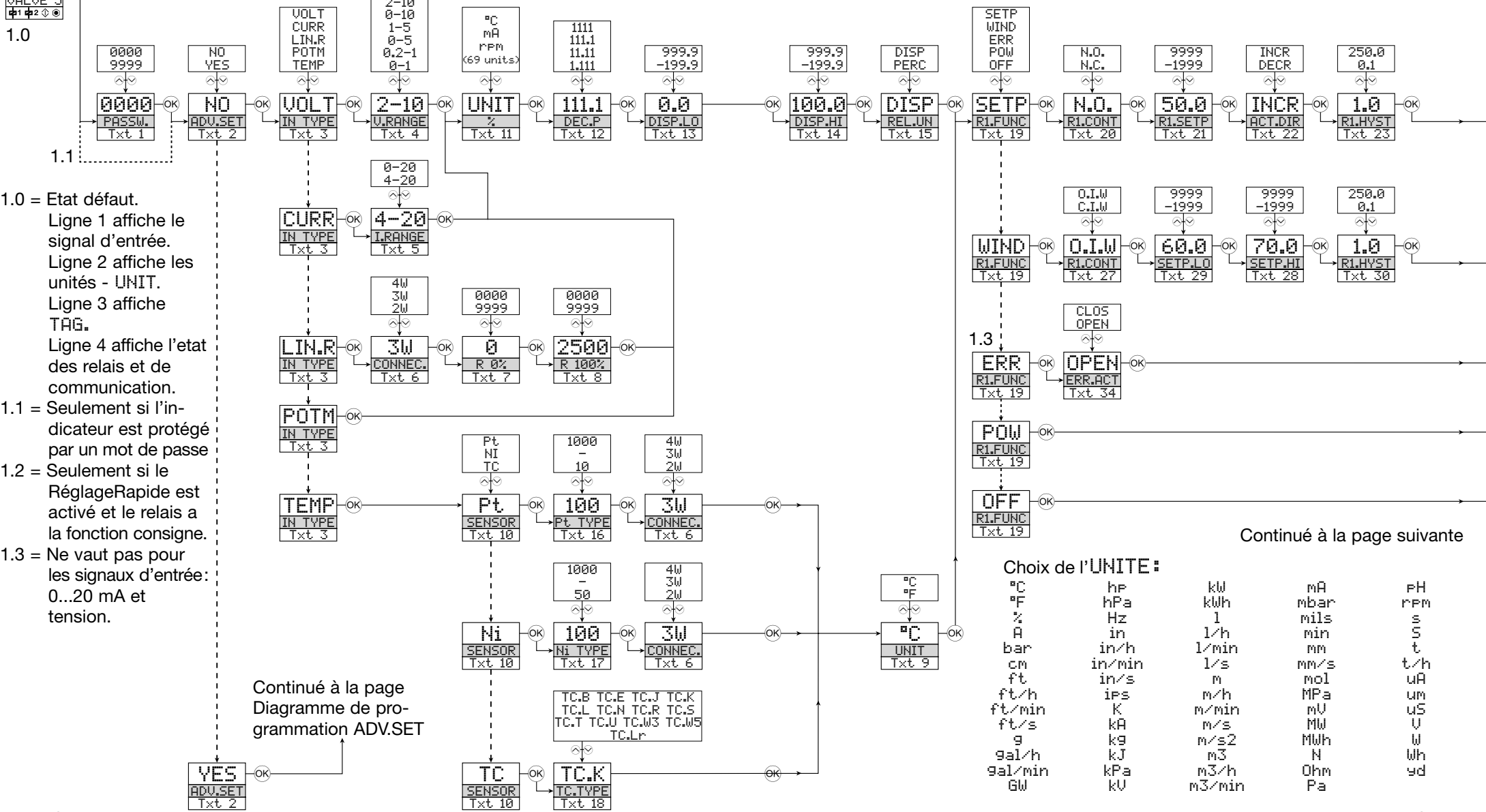
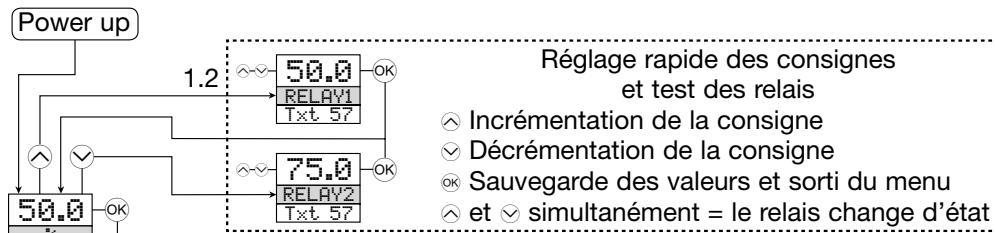
Après avoir choisi le type de signal d'entrée, vous pouvez choisir l'unité de valeur du process pour l'affichage en texte ligne 2 (voir tableau). En sélectionnant une entrée température, l'unité de mesure sur l'afficheur est en Celsius ou Fahrenheit.

# DIAGRAMME DE PROGRAMMATION

Si aucune touche n'est actionnée pendant 1 minute, l'indicateur retourne sur l'état défaut sans sauvegarde des modifications éventuelles apportées à la configuration.

- ⬇️ Incrémenter la valeur / choisir paramètre suivant
- ⬆️ Décrémenter la valeur / choisir paramètre précédent
- Ⓞ Valider les valeurs choisies et fin du menu

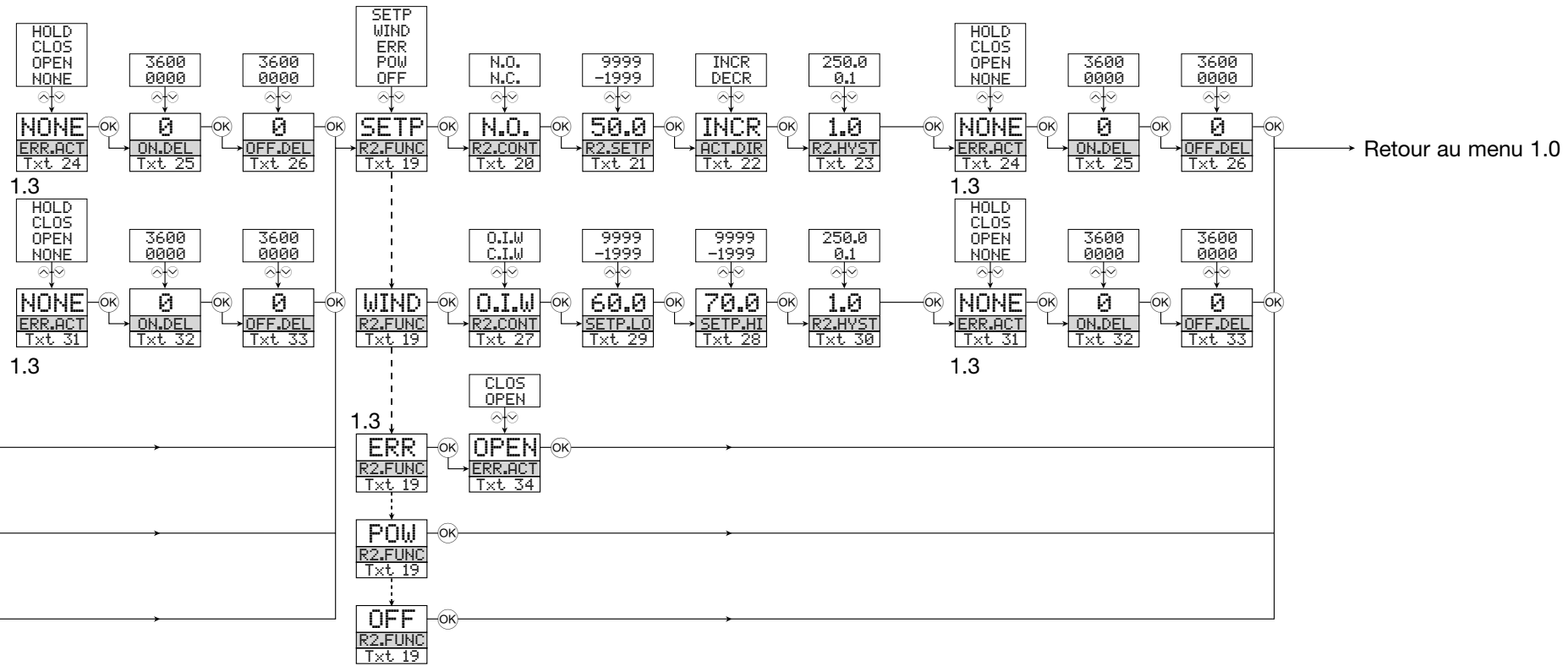
Maintien Ⓞ Retour au menu précédent / retour au menu 1.0 sans sauvegarde



- 1.0 = Etat défaut.  
Ligne 1 affiche le signal d'entrée.  
Ligne 2 affiche les unités - UNIT.  
Ligne 3 affiche TAG.  
Ligne 4 affiche l'état des relais et de communication.
- 1.1 = Seulement si l'indicateur est protégé par un mot de passe
- 1.2 = Seulement si le RéglageRapide est activé et le relais a la fonction consigne.
- 1.3 = Ne vaut pas pour les signaux d'entrée: 0...20 mA et tension.

Continué à la page Diagramme de programmation ADV.SET

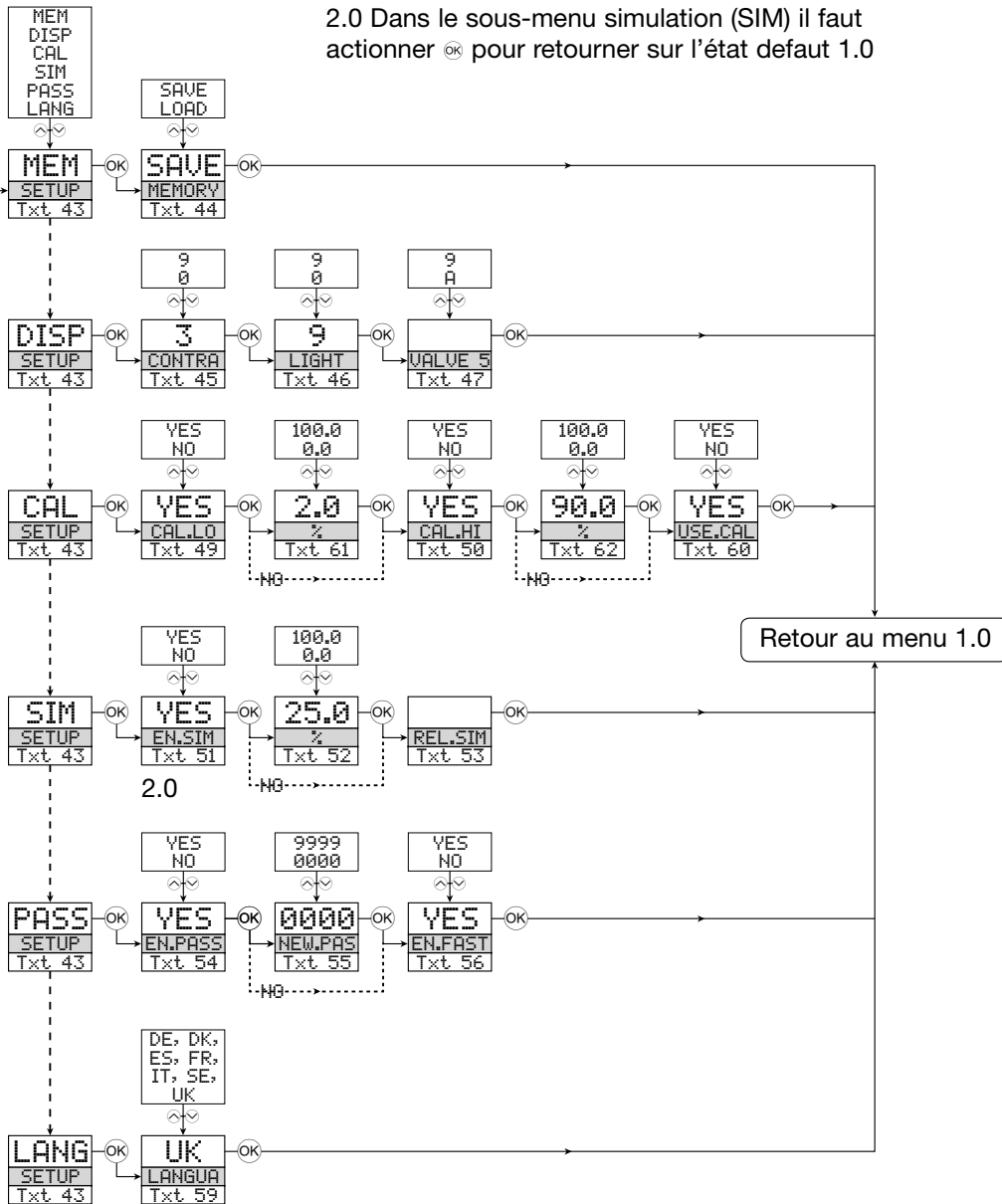
Continué à la page suivante



# DIAGRAMME DE PROGRAMMATION

## Réglage avancé (ADV.SET)

2.0 Dans le sous-menu simulation (SIM) il faut actionner **OK** pour retourner sur l'état default 1.0

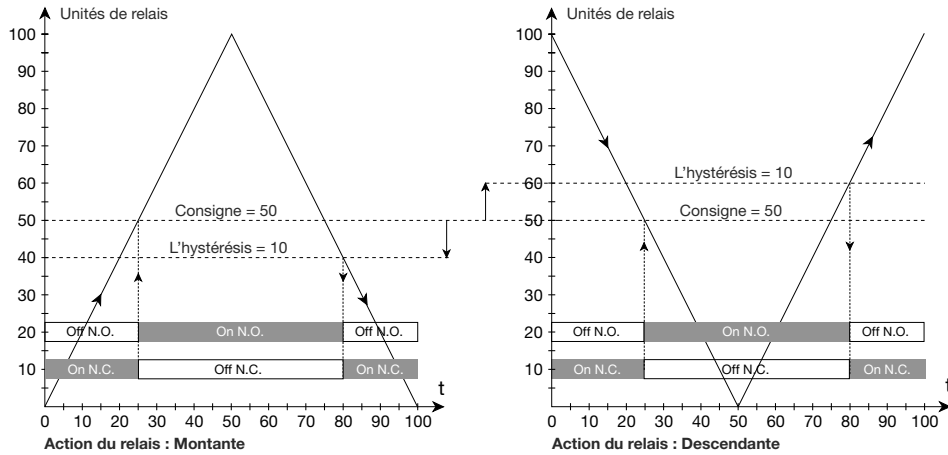


# MENU DÉROULANT EN LIGNE 3 DE L'INDICATEUR

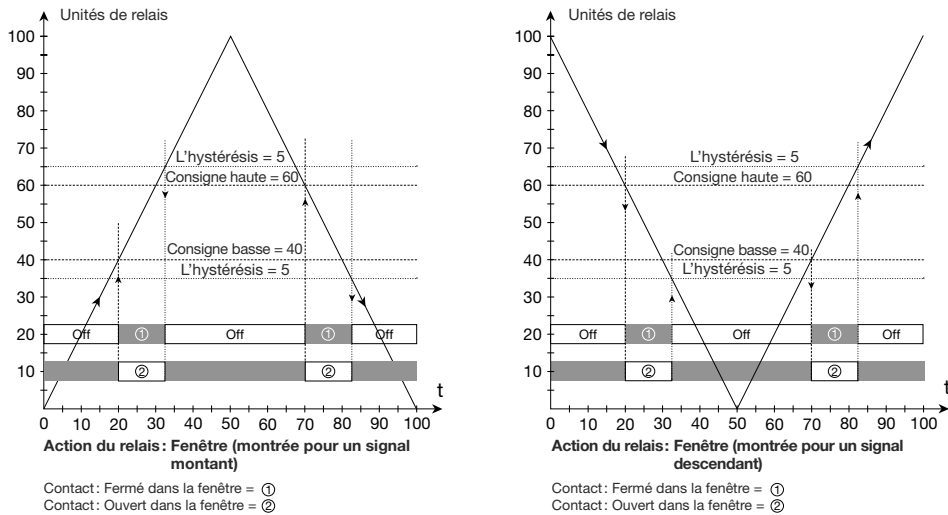
- [01] Entrer mot de passe correct
- [02] Aller dans le menu de configuration avancée?
- [03] Sélectionner entrée température  
Sélectionner entrée potentiomètre  
Sélectionner entrée résistance linéaire  
Sélectionner entrée courant  
Sélectionner entrée tension
- [04] Sélectionner gamme d'entrée 0.0-1 V  
Sélectionner gamme d'entrée 0.2-1 V  
Sélectionner gamme d'entrée 0-5 V  
Sélectionner gamme d'entrée 1-5 V  
Sélectionner gamme d'entrée 0-10 V  
Sélectionner gamme d'entrée 2-10 V  
Sélectionner gamme d'entrée 0-20 mA  
Sélectionner gamme d'entrée 4-20 mA
- [05] Sélectionner connexion capteur 2-fils  
Sélectionner connexion capteur 3-fils  
Sélectionner connexion capteur 4-fils
- [06] Régler valeur de résistance basse  
Régler valeur de résistance haute  
Sélectionner Celsius comme unité de température  
Sélectionner Fahrenheit comme unité de température
- [07] Sélectionner type de capteur TC  
Sélectionner type de capteur Ni  
Sélectionner type de capteur Pt
- [08] Sélectionner unités d'affichage  
Sélectionner position du point décimale
- [09] Régler gamme d'affichage basse  
Régler gamme d'affichage haute  
Régler les relais en pourcentages de la gamme d'entrée
- [10] Régler les relais en unités d'affichage  
Sélectionner Pt10 comme type de capteur  
Sélectionner Pt20 comme type de capteur  
Sélectionner Pt50 comme type de capteur  
Sélectionner Pt100 comme type de capteur  
Sélectionner Pt200 comme type de capteur  
Sélectionner Pt250 comme type de capteur  
Sélectionner Pt300 comme type de capteur  
Sélectionner Pt400 comme type de capteur  
Sélectionner Pt500 comme type de capteur  
Sélectionner Pt1000 comme type de capteur
- [11] Sélectionner NI50 comme type de capteur  
Sélectionner NI100 comme type de capteur  
Sélectionner NI120 comme type de capteur  
Sélectionner NI1000 comme type de capteur
- [12] Sélectionner TC-B comme type de capteur  
Sélectionner TC-E comme type de capteur  
Sélectionner TC-J comme type de capteur  
Sélectionner TC-K comme type de capteur  
Sélectionner TC-L comme type de capteur  
Sélectionner TC-N comme type de capteur  
Sélectionner TC-R comme type de capteur  
Sélectionner TC-S comme type de capteur  
Sélectionner TC-T comme type de capteur  
Sélectionner TC-U comme type de capteur  
Sélectionner TC-W3 comme type de capteur  
Sélectionner TC-W5 comme type de capteur  
Sélectionner TC-Lr comme type de capteur
- [13] Sélect. fonction OFF - le relais est OFF en permanence  
Sélect. fonction POWER - relais indique état d'alim. OK  
Sélect. fonct. ERREUR - relais indique unique. err. capteur  
Sélect. fonction FENETRE - relais contrôlé par 2 consignes  
Sélect. fonction CONSIGNE - relais contrôlé par 1 consigne
- [14] Sélectionner contact Normalement Fermé  
Sélectionner contact Normalement Ouvert
- [15] Régler la consigne du relais  
Activer le relais pour un signal descendant  
Activer le relais pour un signal montant
- [16] Régler l'hystérésis du relais
- [17] Pas d'action d'erreur - état non-défini en cas d'erreur  
Ouvrir contact du relais en cas d'erreur  
Fermer contact du relais en cas d'erreur  
Maintenir état du relais en cas d'erreur
- [18] Régler le délai ON du relais en secondes  
Régler le délai OFF du relais en secondes  
Contact du relais est fermé dans la fenêtre  
Contact du relais est ouvert dans la fenêtre
- [19] Régler la consigne haute de la fenêtre relais  
Régler la consigne basse de la fenêtre relais  
Régler l'hystérésis de la fenêtre relais
- [20] Pas d'action d'erreur - état non-défini en cas d'erreur  
Ouvrir contact du relais en cas d'erreur  
Fermer contact du relais en cas d'erreur  
Maintenir état du relais en cas d'erreur
- [21] Régler le délai ON du relais en secondes  
Régler le délai OFF du relais en secondes  
Ouvrir contact du relais en cas d'erreur  
Fermer contact du relais en cas d'erreur
- [22] Aller dans la configuration du mot de passe  
Aller dans le mode simulation  
Exécuter calibration de process  
Aller dans la configuration d'affichage  
Exécuter opérations de mémoire
- [23] Charger la configuration sauvegardée en 4131  
Sauvegarder la configuration du 4131 dans le 4501
- [24] Ajuster le contraste LCD  
Ajuster le rétro-éclairage LCD  
Entrer numéro repère de 6 caractères  
Calibrer l'entrée basse à la valeur de process?  
Calibrer l'entrée haute à la valeur de process?  
Permettre mode de simulation?  
Régler la valeur de simulation en entrée  
Simulation relais - utiliser **↔** et **↕** pour alterner entre relais 1 et 2
- [25] Permettre protection par mot de passe?  
Entrer nouveau mot de passe
- [26] Permettre la fonctionnalité RéglageRapide?
- [27] Consigne relais - Appuyer sur **OK** pour sauvegarder
- [28] Consigne relais - Lecture
- [29] Sélectionner langue
- [30] Utiliser valeurs de calibration process?
- [31] Régler valeur de la position basse de la calibration  
Régler valeur de la position haute de la calibration



### Illustration graphique de l'action de relais consigne :



### Illustration graphique de l'action de relais fenêtre :



# UNIVERSAL-GRENZWERTSCHALTER

**PREasy 4131**

## INHALTSVERZEICHNIS

Warnungen .....	80
Sicherheitsregeln .....	81
Konformitätserklärung .....	83
Zerlegung des Systems 4000 .....	84
Erweiterte Merkmale .....	85
Verwendung.....	85
Technische Merkmale.....	85
PR 4501 Display / Programmierfront .....	86
Anwendungen .....	87
Bestellangaben.....	88
Elektrische Daten .....	88
Visualisierung im 4501: Sensorfehlererkennung und Eingangssignal außerhalb des Bereichs .....	91
Grenzen Fühlerfehlererkennung .....	92
Fehleranzeige .....	92
Anschlüsse .....	93
Blockdiagramm .....	94
Konfiguration / Bedienung der Funktionstasten .....	95
Flussdiagramm.....	98
Flussdiagramm, Erweiterte Einstellungen (ADV.SET).....	102
Scrollender Hilfetext im Display Zeile 3 .....	103
Graphische Abbildung der Relaisfunktion Sollwert .....	104
Graphische Abbildung der Relaisfunktion Fenster .....	104



**ALLGEMEINES**

### WARNUNG!

Dieses Modul ist für den Anschluss an lebensgefährliche elektrische Spannungen gebaut. Missachtung dieser Warnung kann zu schweren Verletzungen oder mechanischer Zerstörung führen.

Um eine Gefährdung durch Stromstöße oder Brand zu vermeiden müssen die Sicherheitsregeln des Handbuches eingehalten, und die Anweisungen befolgt werden.

Die Spezifikationswerte dürfen nicht überschritten werden, und das Modul darf nur gemäß folgender Beschreibung benutzt werden. Das Handbuch ist sorgfältig durchzulesen, ehe das Modul in Gebrauch genommen wird. Nur qualifizierte Personen (Techniker) dürfen dieses Modul installieren.

Wenn das Modul nicht wie in diesem Handbuch beschrieben benutzt wird, werden die Schutzeinrichtungen des Moduls beeinträchtigt.



**GEFÄHR-  
LICHE  
SPANNUNG**

### WARNUNG!

Vor dem abgeschlossenen festen Einbau des Moduls darf daran keine gefährliche Spannung angeschlossen werden, und folgende Maßnahmen sollten nur in spannungslosem Zustand des Moduls und unter ESD-sicheren Verhältnisse durchgeführt werden:

Installation, Montage und Demontage von Leitungen.  
Fehlersuche im Modul.



**Reparaturen des Moduls und Austausch von Sicherungen dürfen nur von PR electronics A/S vorgenommen werden.**



**INSTALLATION**

### WARNUNG

Zur Einhaltung der Sicherheitsabstände dürfen die Relaiskontakte des Moduls nicht an sowohl gefährliche und ungefährliche Spannung angeschlossen werden. Das System 4000 muss auf eine DIN-Schiene nach DIN 46277 montiert werden.



### WARNUNG

Die Frontplatte des Gerätes darf nicht geöffnet werden, weil hierdurch die Kontakte zur Kontaktierung des Frontdisplays 4501 beschädigt werden können. Das Gerät enthält keine internen DIP-Schalter oder Programmierbrücken.

## ZEICHENERKLÄRUNGEN



**Dreieck mit Ausrufungszeichen:** Warnung / Vorschrift. Vorgänge, die zu lebensgefährlichen Situationen führen können.



Die **CE-Marke** ist das sichtbare Zeichen dafür, dass das Modul die Vorschriften erfüllt.



**Doppelte Isolierung** ist das Symbol dafür, dass das Modul besondere Anforderungen an die Isolierung erfüllt.

## SICHERHEITSREGELN

### DEFINITIONEN:

**Gefährliche Spannungen** sind definitionsgemäß die Bereiche: 75...1500 Volt Gleichspannung und 50...1000 Volt Wechselspannung.

**Techniker** sind qualifizierte Personen, die dazu ausgebildet oder angelernt sind, eine Installation, Bedienung oder evtl. Fehlersuche auszuführen, die sowohl technisch als auch sicherheitsmäßig vertretbar ist.

**Bedienungspersonal** sind Personen, die im Normalbetrieb mit dem Produkt die Drucktasten oder Potentiometer des Produktes einstellen bzw. bedienen und die mit dem Inhalt dieses Handbuches vertraut gemacht wurden.

### EMPFANG UND AUSPACKEN:

Packen Sie das Modul aus, ohne es zu beschädigen und sorgen Sie dafür, dass das Handbuch stets in der Nähe des Moduls und zugänglich ist. Die Verpackung sollte beim Modul bleiben, bis dieses am endgültigen Platz montiert ist. Kontrollieren Sie beim Empfang, ob der Modultyp Ihrer Bestellung entspricht.

### UMGEBUNGSBEDINGUNGEN:

Direkte Sonneneinstrahlung, starke Staubentwicklung oder Hitze, mechanische Erschütterungen und Stöße sind zu vermeiden; das Modul darf nicht Regen oder starker Feuchtigkeit ausgesetzt werden. Bei Bedarf muss eine Erwärmung, welche die angegebenen Grenzen für die Umgebungstemperatur überschreitet, mit Hilfe eines Kühlgebläses verhindert werden.

Alle Module gehören der Installationskategorie II, dem Verschmutzungsgrad 1 und der Isolationsklasse II an.

### INSTALLATION:

Das Modul darf nur von Technikern angeschlossen werden, die mit den technischen Ausdrücken, Warnungen und Anweisungen im Handbuch vertraut sind und diese befolgen.

Sollten Zweifel bezüglich der richtigen Handhabung des Moduls bestehen, sollte man mit dem Händler vor Ort Kontakt aufnehmen.

Sie können aber auch direkt mit **PR electronics GmbH, Bamlerstraße 92, D-45141 Essen, (Tel.: (0) 201 860 6660)** oder mit **PR electronics A/S, Lerbakken 10, DK-8410 Rønde, Dänemark (Tel.: +45 86 37 26 77)** Kontakt aufnehmen.

Die Installation und der Anschluss des Moduls haben in Übereinstimmung mit den geltenden Regeln des jeweiligen Landes bez. der Installation elektrischer Apparaturen zu erfolgen, u.a. bezüglich Leitungsquerschnitt, (elektrischer) Vorabsicherung und Positionierung.

Eine Beschreibung von Eingangs- / Ausgangs- und Versorgungsanschlüssen befindet sich auf dem Blockschaltbild und auf dem seitlichen Schild.

Für Module, die dauerhaft an eine gefährliche Spannung angeschlossen sind, gilt:

Die maximale Größe der Vorsicherung beträgt 10 A und muss zusammen mit einem Unterbrecherschalter leicht zugänglich und nahe am Modul angebracht sein. Der Unterbrecherschalter soll derart gekennzeichnet sein, dass kein Zweifel darüber bestehen kann, dass er die Spannung für das Modul unterbricht.

Die ersten beiden Ziffern der Seriennummer geben das Produktionsjahr an.

#### **UL-EINBAUVORSCHRIFTEN:**

Nur 60/75°C Kupferleiter anwenden

Nur für Anwendung in Verschmutzungsgrad 2 oder besser

Max. Umgebungstemperatur ..... 60°C

Max. Leitungsquerschnitt..... AWG 26-14

UL Dateinummer ..... E231911

#### **KALIBRIERUNG UND JUSTIERUNG:**

Während der Kalibrierung und Justierung sind die Messung und der Anschluss externer Spannungen entsprechend diesem Handbuch auszuführen, und der Techniker muss hierbei sicherheitsmäßig einwandfreie Werkzeuge und Instrumente benutzen.

#### **BEDIENUNG IM NORMALBETRIEB:**

Das Bedienungspersonal darf die Module nur dann einstellen oder bedienen, wenn diese auf vertretbare Weise in Schalttafeln o. ä. fest installiert sind, sodass die Bedienung keine Gefahr für Leben oder Material mit sich bringt. D. h., es darf keine Gefahr durch Berührung bestehen, und das Modul muss so plaziert sein, dass es leicht zu bedienen ist.

#### **REINIGUNG:**

Das Modul darf in spannungslosem Zustand mit einem Lappen gereinigt werden, der mit destilliertem Wasser leicht angefeuchtet ist.

#### **HAFTUNG:**

In dem Umfang, in welchem die Anweisungen dieses Handbuches nicht genau eingehalten werden, kann der Kunde PR electronics gegenüber keine Ansprüche geltend machen, welche ansonsten entsprechend der eingegangenen Kaufvereinbarungen existieren können.

## **KONFORMITÄTSERKLÄRUNG**

Als Hersteller bescheinigt

**PR electronics A/S**

**Lerbakken 10**

**DK-8410 Rønde**

hiermit für das folgende Produkt:

**Typ: 4131**

**Name: Universal-Grenzwertschalter**

die Konformität mit folgenden Richtlinien und Normen:

Die EMV Richtlinien 2004/108/EG und nachfolgende Änderungen

**EN 61326-1**

Zur Spezifikation des zulässigen Erfüllungsgrades, siehe die Elektrische Daten des Moduls.

Die Niederspannungsrichtlinien 2006-95/EG und nachfolgende Änderungen

**EN 61010-1**



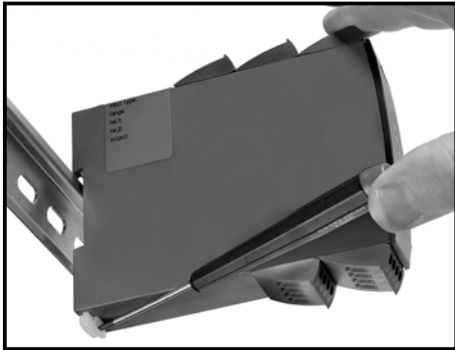
Rønde, 14. Januar 2009

Peter Rasmussen

Unterschrift des Herstellers

## ZERLEGUNG DES SYSTEMS 4000

Zunächst ist gefährliche Spannung von den Anschlussklemmen zu trennen.



**Abbildung 1:**

Das Modul wird von der DIN-Schiene gelöst, indem man den unteren Verschluss löst.

## UNIVERSAL-GRENZWERTSCHALTER PReasy 4131

- Grenzwertschalter mit Eingang für WTH, TE, Ohm, Potentiometer, mA und V
- 2 einstellbare Alarmgrenzen
- FM-Zulassung für Installation in Div. 2
- 2 Relais-Ausgänge
- Universelle Versorgung mit AC oder DC

### Erweiterte Merkmale:

- Programmierbar mittels abnehmbare Frontdisplay (4501), Prozesskalibrierung, Relaisimulation, Passwortschutz, Fehlerdiagnose und Wahl von Hilfetext auf mehreren Sprachen.

### Verwendung:

- Prozesssteuerung mit 2 Paaren von potentialfreien Relaiskontakten die für jede Applikation angepasst werden können.
- Schaltverstärker mit Fensterfunktion bedeutet, dass das Relais ändert seinen Status bei einem oberen und unteren Schalterpunkt bezogen auf die Eingangsspanne.
- Eine technisch ausgereifte Sensorfehler Überwachung, wobei ein Relais sofort und vorrangig den Status hält und damit den Fortlauf des Prozesses ermöglicht. Das andere Relais kann für den Sensorfehler Alarm eingesetzt werden und somit kann der defekte Sensor unverzüglich getauscht werden.

### Technische Merkmale:

- Wenn das 4131 in Kombination mit der Programmierfront eingesetzt wird, können alle operativen Parameter der entsprechenden Applikation angepasst werden. Das 4131 ist mit elektronischen Hardware-Schaltern ausgestattet und es ist nicht notwendig das Gerät zur Einstellung von DIP-Schaltern zu öffnen.
- Eine grüne Leuchtdiode in der Front des Gerätes zeigt den normalen Betrieb und Fehlfunktionen an. Die gelben Leuchtdioden leuchten bei aktiviertem Ausgangsrelais.
- Ständige Prüfung wichtiger Speicherdaten aus Sicherheitsgründen.
- 2,3 kVAC galvanische Trennung der 3 Ports.

# PR 4501 DISPLAY / PROGRAMMIERFRONT



## Funktionalität:

Die einfache PReasy Menüstruktur leitet automatisch durch die relevanten Einstellungen. Der scrollende Hilfetext macht es sehr einfach diese Geräte einzusetzen. Sie finden weitere Beschreibungen der Funktionen und Programmierungsmöglichkeiten im Abschnitt "Konfiguration / Bedienung der Funktionstasten".

## Anwendungen:

- Kommunikationsschnittstelle zur Änderung der operativen Parameter im 4131.
- Kann von einem 4131 auf das nächste gesteckt werden um die Daten des ersten Messumformers auf den nächsten zu übertragen.
- Stationäres Display zur Visualisierung der Prozessdaten und des Status.

## Technische Merkmale:

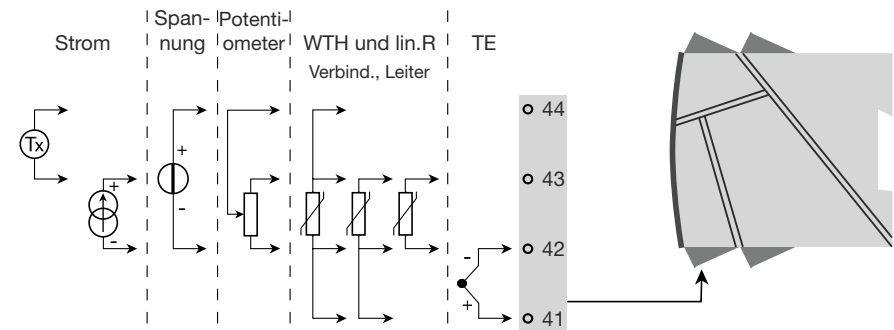
- LCD Display mit 4 Zeilen; Zeile 1 (5,57 mm hoch) zeigt das Eingangssignal, Zeile 2 (3,33 mm hoch) die Einheiten, Zeile 3 (3,33 mm hoch) den Geräte-TAG und Zeile 4 den Kommunikations- und Relaisstatus an.
- Der Zugriff auf die Programmierung kann mit der Eingabe eines Passwortes blockiert werden. Das Passwort wird im Messumformer gespeichert, um den höchsten Grad an Schutz gegen nicht autorisierte Änderungen der Konfiguration sicherzustellen.

## Montage / Installation:

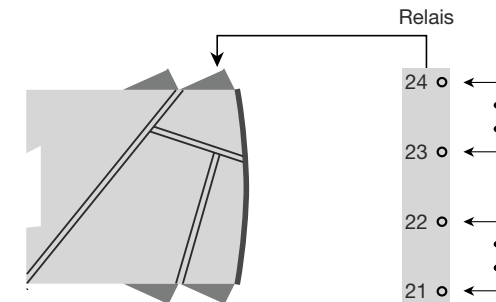
- Stecke das 4501 auf die Front des 4131.

# Anwendungen

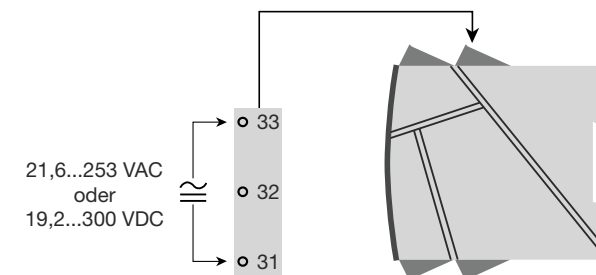
## Eingangssignale:



## Ausgangssignale:



## Versorgung:



**Bestellangaben:**

**4131 = Universal-Messumformer**  
**4501 = Display / Programmierfront**

**Elektrische Daten:**

**Umgebungstemperatur:**

-20°C bis +60°C

**Allgemeine Daten:**

Universelle Versorgungsspannung..... 21,6...253 VAC, 50...60 Hz oder  
 19,2...300 VDC  
 Stromverbrauch max..... ≤ 2,0 W  
 Sicherung ..... 400 mA SB / 250 VAC  
 Isolationsspannung, Test / Betrieb..... 2,3 kVAC / 250 VAC  
 Kommunikationsschnittstelle ..... Programmierfront 4501  
 Signal- / Rauschverhältnis ..... Min. 60 dB (0...100 kHz)  
 Ansprechzeit (0...90%, 100...10%):  
     Temperatureingang ..... ≤ 1 s  
     mA- / V-Eingang ..... ≤ 400 ms  
 Kalibrierungstemperatur ..... 20...28°C  
 Genauigkeit: Der höhere Wert der allgemeinen Werte oder Grundwerte:

Allgemeine Werte		
Eingangsart	Absolute Genauigkeit	Temperaturkoeffizient
Alle	≤ ±0,1% d. Messsp.	≤ ±0,01% d. Messsp. / °C

Grundwerte		
Eingangsart	Grundgenauigkeit	Temperaturkoeffizient
mA	≤ ±4 µA	≤ ±0,4 µA / °C
Volt	≤ ±20 µV	≤ ±2 µV / °C
Pt100	≤ ±0,2°C	≤ ±0,01°C / °C
Lin. R	≤ ±0,1 Ω	≤ ±10mΩ / °C
Potentiometer	≤ ±0,1 Ω	≤ ±0,01 Ω / °C
TE-Typ: E, J, K, L, N, T, U	≤ ±1°C	≤ ±0,05°C / °C
TE-Typ: B, R, S, W3, W5, LR	≤ ±2°C	≤ ±0,2°C / °C

EMV Störspannungseinfluss ..... < ±0,5% d. Messsp.  
 Erweitere EMV Störfestigkeit:  
 NAMUR NE 21, Kriterium A, Burst..... < ±1% d. Messsp.

**Hilfsspannungen:**

2-Draht-Versorgung (Klemme 44...43) ..... 25...16 VDC / 0...20 mA  
 Leitungsquerschnitt (max.)..... 1 x 2,5 mm<sup>2</sup> Litzen Draht  
 Klemmschraubenanzugsmoment..... 0,5 Nm  
 Relative Luftfeuchtigkeit..... < 95% RF (nicht kond.)  
 Abmessungen, ohne Frontdisplay (HxBxT). 109 x 23,5 x 104 mm  
 Abmessungen , mit Frontdisplay (HxBxT)... 109 x 23,5 x 116 mm  
 Schutzart ..... IP20  
 Gewicht ..... 170 g / 185 g mit 4501

**WTH-, linearer Widerstands- und Potentiometereingang:**

Eingangsart	Min. Wert	Max. Wert	Norm
Pt100	-200°C	+850°C	IEC60751
Ni100	-60°C	+250°C	DIN 43760
Lin. R	0 Ω	10000 Ω	-
Potentiometer	10 Ω	100 kΩ	-

**Eingang für TE-Typen:**

Pt10, Pt20, Pt50, Pt100, Pt200, Pt250, Pt300, Pt400, Pt500, Pt1000  
 Ni50, Ni100, Ni120, Ni1000  
 Kabelwiderstand pro Leiter (max.), WTH.... 50 Ω  
 Fühlerstrom, WTH ..... Nom. 0,2 mA

**Wirkung des Leitungswiderstandes**

(3- / 4-Leiter), WTH ..... < 0,002 Ω / Ω  
 Fühlerfehlererkennung, WTH..... Ja  
 Kurzschlusserkennung, WTH..... < 15 Ω

**TE-Eingang:**

Typ	Min. Wert	Max. Wert	Norm
B	+400°C	+1820°C	IEC 60584-1
E	-100°C	+1000°C	IEC 60584-1
J	-100°C	+1200°C	IEC 60584-1
K	-180°C	+1372°C	IEC 60584-1
L	-200°C	+900°C	DIN 43710
N	-180°C	+1300°C	IEC 60584-1
R	-50°C	+1760°C	IEC 60584-1
S	-50°C	+1760°C	IEC 60584-1
T	-200°C	+400°C	IEC 60584-1
U	-200°C	+600°C	DIN 43710
W3	0°C	+2300°C	ASTM E988-90
W5	0°C	+2300°C	ASTM E988-90
LR	-200°C	+800°C	GOST 3044-84

**Kompensationsgenauigkeit (CJC)**

via interner Fühler ..... < ±1°C  
 Fühlerfehlererkennung, alle TE-Typen..... Ja  
 Fühlerfehlerstrom:  
 Bei Erkennung..... Nom. 2 µA  
 Sonst..... 0 µA

**Stromeingang:**

Messbereich ..... -1...25 mA  
 Programmierbare Messbereiche ..... 0...20 und 4...20 mA  
 Eingangswiderstand ..... Nom. 20 Ω + PTC 50 Ω  
 Fühlerfehlererkennung:  
 Schleifenunterbrechung 4...20 mA ..... Ja

**Spannungseingang:**

Messbereich ..... -20 mV...12 VDC  
 Programmierbare Messbereiche ..... 0...1 / 0,2...1 / 0...5 / 1...5 /  
 0...10 und 2...10 VDC  
 Eingangswiderstand ..... Nom. 10 MΩ

**Relaisausgänge:**

Relaisfunktionen ..... Sollwert, Fenster, Fühlerfehler,  
 Power und Off  
 Hysterese, in % / Zähleinheiten ..... 0,1...25% / 1...2999  
 On- / Off-Verzögerung..... 0...3600 s  
 Fühlerfehlerbetätigung ..... Schliessen / Öffnen / Halten  
 Maximalspannung ..... 250 VRMS  
 Maximalstrom ..... 2 A / AC oder 1 A / DC  
 Max. Wechselstromleistung ..... 500 VA

**Ex- / I.S.-Zulassung:**

FM, Anwendungsbereich in ..... Class I, Div. 2, Group A, B, C, D  
 Class I, Div. 2, Group IIC  
 Zone 2  
 Max. Umgebungstemperatur für T5..... 60°C

**Marine-Zulassung:**

Det Norske Veritas, Ships & Offshore ..... Standard for Certification No. 2.4

**GOST R Zulassung:**

VNIIM, Cert. no..... Siehe www.prelectronics.de

**Eingehaltene Richtlinien:**

EMV 2004/108/EG..... EN 61326-1  
 LVD 2006/95/EG..... EN 61010-1  
 FM ..... 3600, 3611, 3810 und ISA 82.02.01  
 UL, Standard for Safety ..... UL 508

**Norm:**

d. Messspanne = der momentan gewählten Messspanne

**Visualisierung im 4501: Sensorfehlererkennung und Eingangssignal außerhalb des Bereichs:**

Sensorfehlerprüfung:		
Modul:	Konfiguration	Fühlerfehlererkennung
4131	R1, ERR.ACT=NONE - R2, ERR.ACT=NONE, OUT.ERR=NONE.	OFF
	Sonst:	ON

Außerhalb des Bereichs Anzeige (IN.LO, IN.HI): Bei Verlassen des Gewählten Bereichs des A/D-Wandlers oder des Polynoms.			
Eingang	Bereich	Anzeige	Grenze
VOLT	0...1 V / 0,2...1 V	IN.LO	< -25 mV
		IN.HI	> 1,2 V
	0...10 V / 2...10 V	IN.LO	< -25 mV
		IN.HI	> 12 V
CURR	0...20 mA / 4...20 mA	IN.LO	< -1,05 mA
		IN.HI	> 25,05 mA
LIN.R	0...800 Ω	IN.LO	< 0 Ω
		IN.HI	> 1075 Ω
	0...10 kΩ	IN.LO	< 0 Ω
		IN.HI	< 110 kΩ
POTM	-	IN.LO	< -0,5 %
		IN.HI	> 100,5 %
TEMP	TE / WTH	IN.LO	< Temperaturbereich -2°C
		IN.HI	> Temperaturbereich +2°C

Display Anzeige unter Min.- / über Max. (-1999, 9999):			
Eingang	Bereich	Anzeige	Grenze
Alle	Alle	-1999	Display Anzeige < -1999
		9999	Display Anzeige > 9999

### Grenzen Fühlerfehlererkennung:

Fühlerfehlererkennung (SE.BR, SE.SH):			
Eingang	Bereich	Anzeige	Grenze
CURR	Schleife unterbrochen (4...20 mA)	SE.BR	<= 3,6 mA; > = 21 mA
POTM	Alle, SE.BR auf alle 3-Leiter	SE.BR	> ca. 126 kΩ
LIN.R	0...800 Ω	SE.BR	> ca. 875 Ω
	0...10 kΩ	SE.BR	> ca. 11 kΩ
	TC	SE.BR	> ca. 750 kΩ / (1,25 V)
TEMP	WTH, 2-, 3- und 4-Leiter Kein SE.SH für Pt10, Pt20 und Pt50	SE.BR	> ca. 15 kΩ
		SE.SH	< ca. 15 Ω

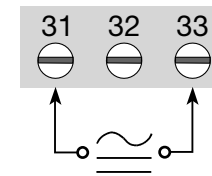
### Fehleranzeige:

Anzeige bei Hardwarefehler		
Fehlersuche	Anzeige	Fehlergrund
Test des internen CJC-Fühlers	CJ.ER	CJC-Fühler defekt oder Temp. außerbh. des Bereichs
Checksum Test der konfiguration im FLASH	FL.ER	Fehler im FLASH
Überprüfe Kommunikation zwischen 4501 / 4131	NO.CO	Verbindungsfehler
Überprüfe ob Eingangssignal an Eingangskonfiguration passt	IN.ER	1) Fehlerniv. im Eingang
Überprüfe ob Konfiguration im 4501 Speicher an 4131 passt	TY.ER	Konfiguration ist nicht 4131

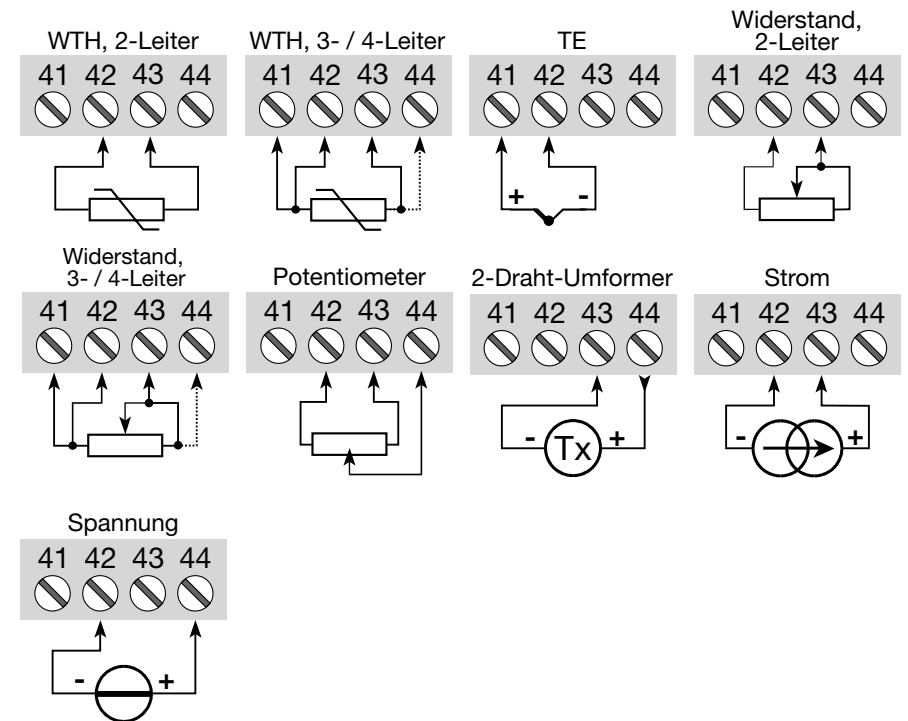
! Fehleranzeige im Display blinkt einmal pro Sekunde. Der Hilfetext erklärt den Fehler.  
1) Um das Gerät zurückzusetzen, muss die Versorgungsspannung kurz unterbrochen werden.

## ANSCHLÜSSE

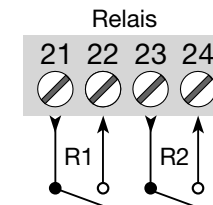
### Versorgung:



### Eingänge:

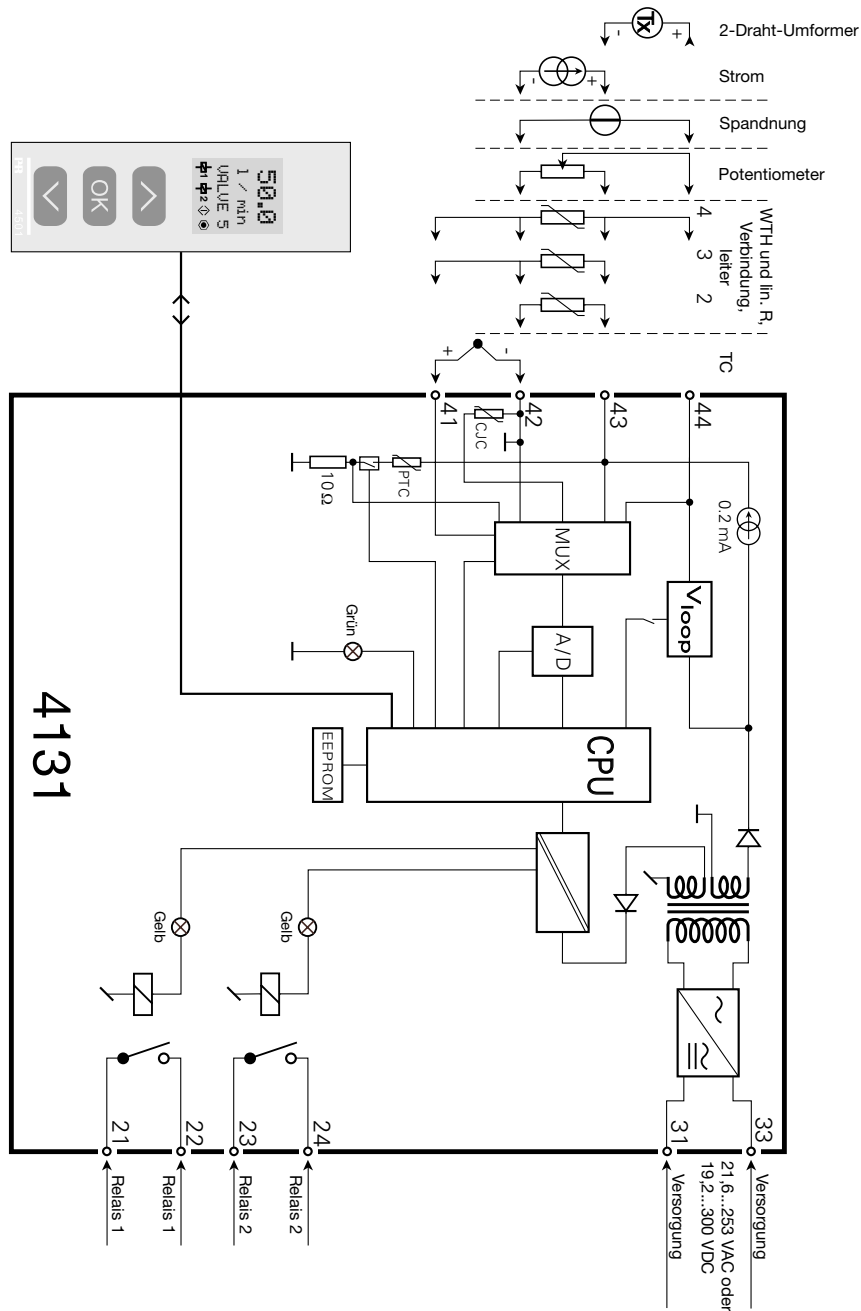


### Ausgänge:





# BLOCKDIAGRAMM



# KONFIGURATION / BEDIENUNG DER FUNKTIONSTASTEN

Dokumentation für das Flussdiagramm.

## Grundsätzliches:

Bei der Konfiguration des 4131 werden Sie durch alle Parameter geleitet und Sie können die Einstellungen wählen, welche zur Applikation passt. Für jedes Menü existiert ein scroller Hilfetext welcher automatisch in der 3. Zeile im Display gezeigt wird.

Die Konfiguration wird mittels der 3 Funktionstasten durchgeführt:

- ⬆ erhöht den numerischen Wert oder wählt nächsten Parameter
- ⬇ setzt den numerischen Wert herab oder wählt nächsten Parameter
- Ⓞ übernimmt den gewählten Wert und beendet das Menü

Wenn eine Konfiguration eingegeben worden ist, kehrt das Display auf den Menüpunkt 1.0 zurück

Bei drücken und halten von Ⓞ springt man zurück zum vorherigen Menü oder in den Normal-Zustand (1.0) ohne die geänderten Werte oder Parameter zu speichern.

Wenn für 1 Minute keine Taste betätigt wird, geht das Display in den Normal-Zustand zurück, ohne die geänderten Werte oder Parameter zu speichern.

## Weitere Erklärungen:

**Schnelle Sollwerteinstellung und Relaisstest:** Diese Menüs erlauben Ihnen einen schnellen Schalterwechsel oder einen Relaisstest wenn FastSet aktiviert ist. Diese Funktion kann nur aktiviert werden, wenn die Relais als Schaltpunkt Relais programmiert sind.

Das gleichzeitige Drücken der Tasten ⬆ und ⬇ aktiviert den Relaisstest und ändert den Status des Relais.

Die Betätigung von Ⓞ speichert die Sollwertänderung.

Wird die Taste Ⓞ für mehr als 1 Sekunde gehalten, kehrt das Display auf den Menüpunkt 1.0 zurück und eventuelle Sollwertänderungen werden nicht gespeichert.

**Passwortschutz:** Der Zugriff auf die Programmierung kann mit der Eingabe eines Passwortes blockiert werden. Das Passwort wird im Messumformer gespeichert, um den höchsten Grad an Schutz gegen nicht autorisierte Änderungen der Konfiguration sicherzustellen. Bei Eingabe des Master-Passwortes 2008 sind alle Konfigurationsmenüs erreichbar.

## Signal- und Sensorfehlerinformation per Programmierfront 4501

Sensorfehler (s. Grenzen im Diagramm), wird als SE.BR (Sensorfehler) oder SE.SH (Fühlerkurzschluss) angezeigt. Signale, ausserhalb des gewählten Bereichs (kein Sensorfehler, s. Tabelle für Grenzen), werden als IN.LO (niedriges Eingangssignal) oder IN.HI (hohes Eingangssignal) angezeigt. Die Fehlermeldung wird in der 2. Zeile als Text mit blinkender Hintergrundbeleuchtung angezeigt. Zeile 4 der Anzeige zeigt den Schaltzustand der Relais 1 und 2 an; COM (blinkendes Kugelsymbol) zeigt an, ob das 4501 korrekt funktioniert und hoch/runter Pfeile zeigen tendenziell das Eingangssignal an. Blinkende Zahl 1 oder 2 zeigt an, dass der Grenzwert überschritten wurde und dass das Relais sich im Verzögerungsmodus befindet. Wenn die Verzögerungszeit abgelaufen ist und das Relais anzieht bzw. abfällt, erscheint oder erlischt das Relaisymbol.

## Signal und Sensorfehleranzeige ohne Programmierfront

Der Status des Moduls kann auch durch die rote/grüne LED an der Gerätefront abgelesen werden.

Grün blinkende LED 13 Hz zeigt normalen Betrieb an.

Grün blinkende LED 1 Hz zeigt Sensorfehler an.

Dauernd grün leuchtende LED zeigt internen Fehler an.

## Relaisfunktionen:

5 verschiedene Einstellungen für die Relaisfunktionen können ausgewählt werden.

**Grenzwert:** Das Modul arbeitet als einfacher Grenzwertschalter.

**Fensterfunktion:** Das Relais hat eine Fensterfunktion, in der ein Schalt- und Rückschaltpunkt gesetzt wird. Auf beiden Seiten des Fensters hat das Relais den gleichen Status.

**Fehlerfunktion:** Das Relais wird bei Sensorfehler aktiviert.

**Power:** Das Relais ist so lange aktiv, wie die Versorgungsspannung anliegt.

**OFF:** Das Relais ist deaktiviert.

**Signalanstieg/-abfall:** Das Relais kann bei ansteigenden oder abfallenden Eingangssignal aktiviert werden.

**Verzögerung:** Ein AN- sowohl als auch ein AUS-Verzögerungssignal kann für beide Relais im Bereich von 0...3600 s programmiert werden.



**Hysterese:** Die Hysterese kann im Bereich von 0,1...25% der Spanne oder zwischen 1...2999 eingestellt werden.

## Hauptfunktionen

Das Modul bietet Zugang zu verschiedenen Funktionen, welche mit "yes" bei der Abfrage „adv.set“ bestätigt werden muß.

**Anzeigeeinstellungen:** Sie können Werte einstellen, wie Displaykontrast und Hintergrundhelligkeit. Einstellung der TAG-Nummer mit 6 alphanumerischen Werten. Zeile 3 der Anzeige zieht den Geräte-TAG an.

**Zweipunkt Prozesskalibrierung:** Mit dem Modul kann mit zwei Punkten des Eingangssignals eine Prozesskalibrierung durchgeführt werden. Ein niedriges Eingangssignal (0% nicht unbedingt nötig) muss anliegen und der aktuelle Wert wird übernommen. Dann wird ein höherer Wert (nicht unbedingt 100%) eingelesen. Wenn Sie die Kalibrierung akzeptieren, wird das Modul mit den neuen Werten übernommen. Wenn Sie später diese Werte verwerfen oder andere Parameter eingeben, wird die Werkskalibrierung übernommen.

**Prozesssimulationsfunktion:** Wenn Sie die Abfrage "EN.SIM" bestätigen, ist es möglich ein Eingangssignal zu simulieren, wobei die Relaisfunktionen mit den hoch/runter Tasten kontrolliert werden können. Wenn Sie mit  bestätigen, springt das Modul wieder in den Normalmodus. Der folgende Punkt bietet die Möglichkeit Relais 1 und 2 mit den hoch/runter-Tasten zu aktivieren. Das Menu kann nur verlassen werden beim Drücken auf  (keine Zeitauslösung).

**Passwort:** Sie können ein Passwort zwischen 0000 und 9999 einstellen, um ein unbefugtes Verändern der Parameter zu vermeiden. Sie können auch wählen ob das Menu "schnelle Sollwerteinstellung" der Relais unabhängig vom Passwort zugänglich sein soll. Das Modul wird werksseitig ohne Passworteingabe ausgeliefert. Falls Sie versehentlich das Modul blockiert haben, können Sie es mit dem Masterpasswort „2008“ jederzeit freigeben.

**Sprache:** Im Menü können Sie zwischen 7 verschiedenen Sprachen auswählen, die Sie mit Hilfetexten unterstützen. Sie können auswählen zwischen: UK, DE, FR, IT, ES, SE und DK.

## Selbstdiagnose

Das Modul führt eine Selbstdiagnose des internen Kreises durch. Die folgenden Fehlermeldungen können im Frontdisplay 4501 angezeigt werden.

CJ.ER - CJC-Fühler defekt oder Temperatur außerhalb des Bereichs

FL.ER - Fehler im Flash

NO.CO - Verbindungsfehler

IN.ER - Fehlerniveaus im Eingang

TY.ER - Konfiguration im 4501 weicht von diesem Produkttyp ab

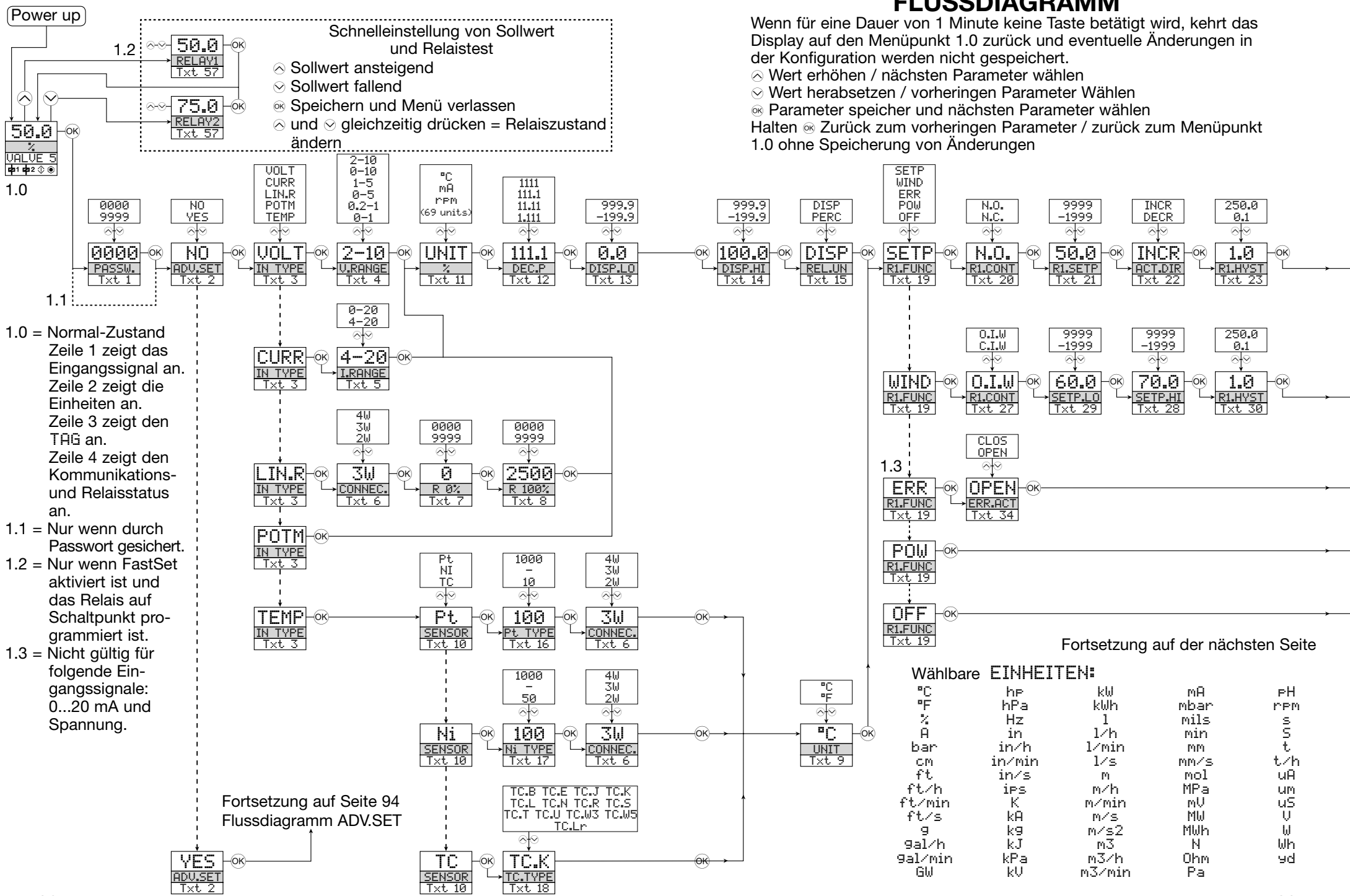
## Auswahl der Einheiten

Nach Auswahl des Eingangssignals, können Sie auswählen, welchen Prozesswert sie anzeigen möchten (Textzeile 2 im Diagramm). Wenn man Temperatursignal als Eingangsparameter auswählt, wird der Wert in °C oder °F angezeigt. Dieses wird nach Auswahl des Temperatureingangs im Menüpunkt ausgewählt

# FLUSSDIAGRAMM

Wenn für eine Dauer von 1 Minute keine Taste betätigt wird, kehrt das Display auf den Menüpunkt 1.0 zurück und eventuelle Änderungen in der Konfiguration werden nicht gespeichert.

- ⬆ Wert erhöhen / nächsten Parameter wählen
- ⬇ Wert herabsetzen / vorherigen Parameter Wählen
- ⊗ Parameter speicher und nächsten Parameter wählen
- ⊗ Zurück zum vorherigen Parameter / zurück zum Menüpunkt 1.0 ohne Speicherung von Änderungen



**1.0**  
 0000  
 9999  
 NO  
 YES  
 VOLT  
 CURR  
 LIN.R  
 POTM  
 TEMP

**1.1**  
 Nur wenn durch Passwort gesichert.

**1.2**  
 Nur wenn FastSet aktiviert ist und das Relais auf Schaltpunkt programmiert ist.

**1.3**  
 Nicht gültig für folgende Eingangssignale: 0...20 mA und Spannung.

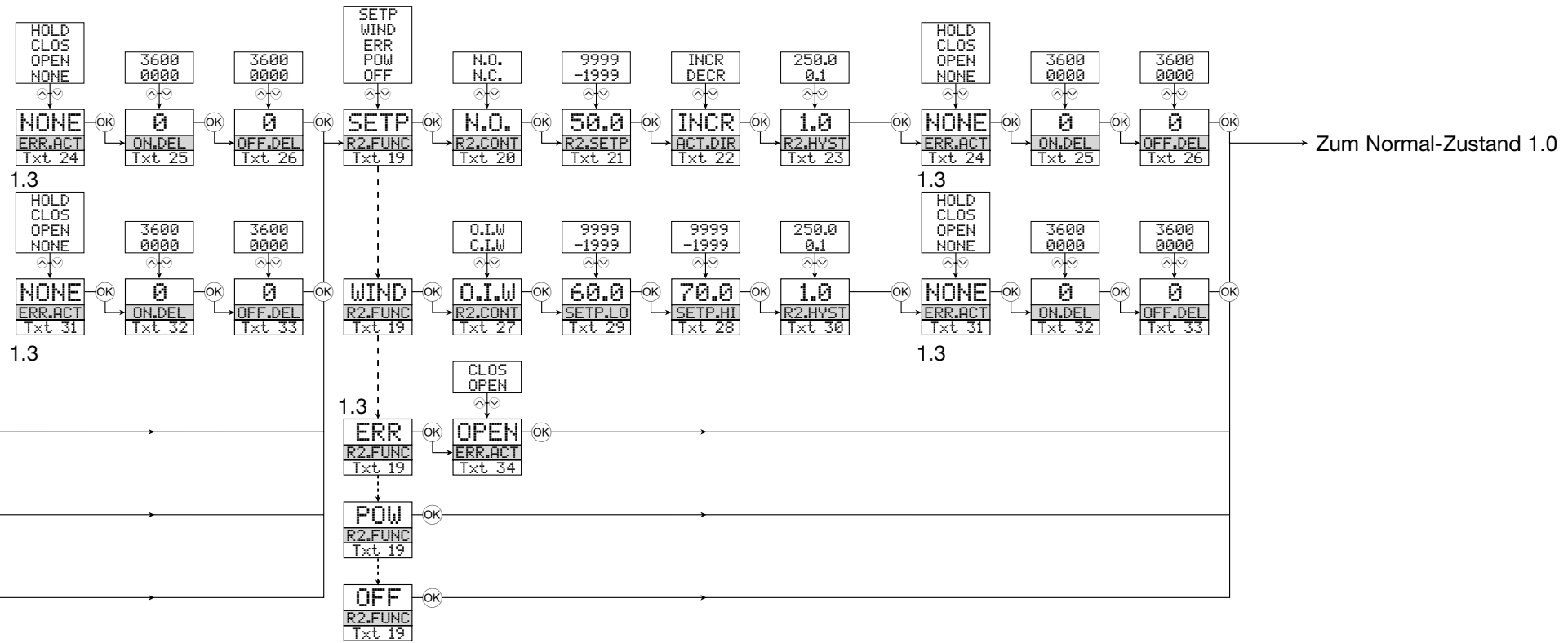
**Schnelleinstellung von Sollwert und Relaiszustand**

- ⬆ Sollwert ansteigend
- ⬇ Sollwert fallend
- ⊗ Speichern und Menü verlassen
- ⬆ und ⬇ gleichzeitig drücken = Relaiszustand ändern

Fortsetzung auf der nächsten Seite

**Wählbare EINHEITEN:**

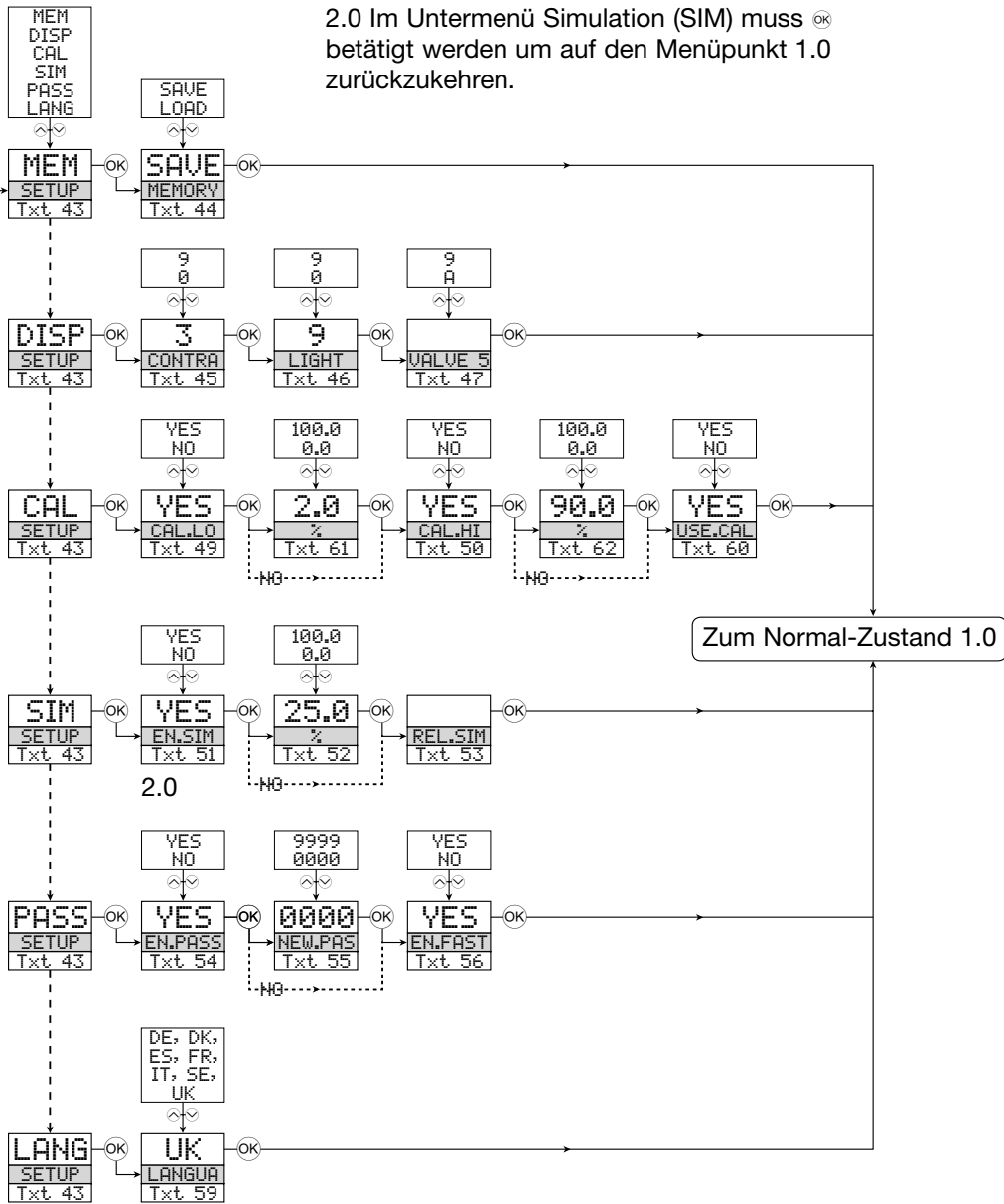
°C	hPa	kW	mA	°F
°F	hPa	kWh	mbar	°C
%	Hz	l	mils	°F
A	in	l/h	min	°C
bar	in/h	l/min	mm	°F
cm	in/min	l/s	mm/s	°C
ft	in/s	m	mol	°F
ft/h	ips	m/h	MPa	°C
ft/min	K	m/min	mV	°F
ft/s	kA	m/s	MW	°C
g	kg	m/s <sup>2</sup>	MWh	°F
gal/h	kJ	m <sup>3</sup>	N	°C
gal/min	kPa	m <sup>3</sup> /h	Ohm	°F
GW	kV	m <sup>3</sup> /min	Pa	°C



# FLUSSDIAGRAMM

## Erweiterte Einstellungen (ADV.SET)

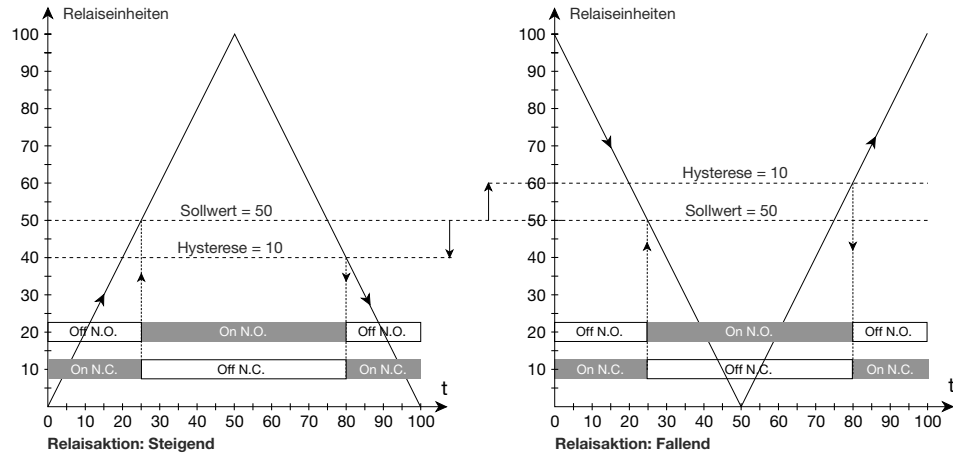
2.0 Im Untermenü Simulation (SIM) muss **OK** betätigt werden um auf den Menüpunkt 1.0 zurückzukehren.



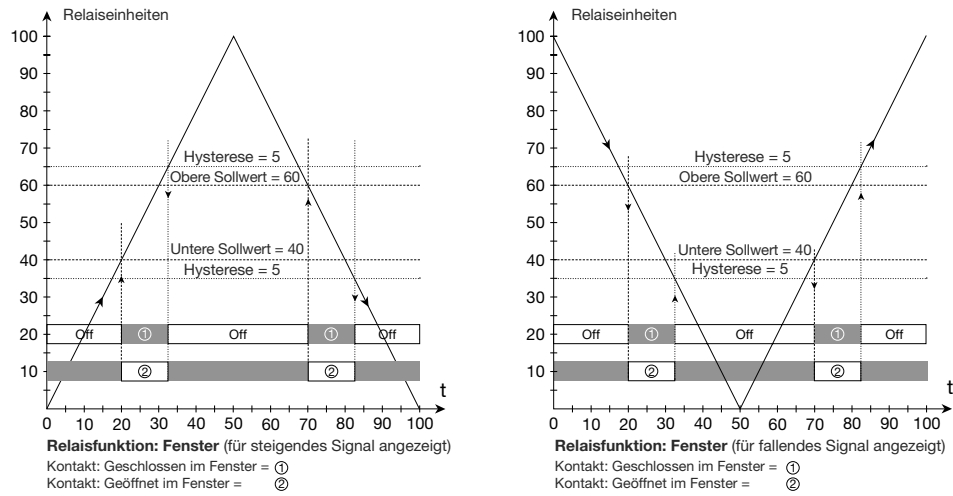
# SCROLLENDER HILFETEXT IM DISPLAY ZEILE 3

- [01] Einstellung des korrekten Passwortes
- [02] Eingabe erweitertes Setup Menü?
- [03] Auswahl Temperatur-Eingang  
Auswahl Potentiometer-Eingang  
Auswahl linearer Widerstandseingang  
Auswahl Stromeingang  
Auswahl Spannungseingang
- [04] Wähle 0.0-1 V Eingangsbereich  
Wähle 0.2-1 V Eingangsbereich  
Wähle 0-5 V Eingangsbereich  
Wähle 1-5 V Eingangsbereich  
Wähle 0-10 V Eingangsbereich  
Wähle 2-10 V Eingangsbereich
- [05] Wähle 0-20 mA Eingangsbereich  
Wähle 4-20 mA Eingangsbereich
- [06] Wähle 2-Leiter Sensoranschluss  
Wähle 3-Leiter Sensoranschluss  
Wähle 4-Leiter Sensoranschluss
- [07] Einstellung unterer Widerstandswert
- [08] Einstellung oberer Widerstandswert
- [09] Wähle Celsius als Temperatureinheit  
Wähle Fahrenheit als Temperatureinheit
- [10] Wähle TC Sensor Typ  
Wähle Ni Sensor Typ  
Wähle Pt Sensor Typ
- [11] Wähle Display Einheit
- [12] Wähle Dezimalpunkt Position
- [13] Einstellung unterer Displaybereich
- [14] Einstellung oberer Displaybereich
- [15] Einstellung Relais in % vom Eingangsbereich  
Einstellung Relais in Display Einheiten
- [16] Wähle Pt10 als Sensor Typ  
Wähle Pt20 als Sensor Typ  
Wähle Pt50 als Sensor Typ  
Wähle Pt100 als Sensor Typ  
Wähle Pt200 als Sensor Typ  
Wähle Pt250 als Sensor Typ  
Wähle Pt300 als Sensor Typ  
Wähle Pt400 als Sensor Typ  
Wähle Pt500 als Sensor Typ  
Wähle Pt1000 als Sensor Typ
- [17] Wähle Ni50 als Sensor Typ  
Wähle Ni100 als Sensor Typ  
Wähle Ni120 als Sensor Typ  
Wähle Ni1000 als Sensor Typ
- [18] Wähle TC-B als Sensor Typ  
Wähle TC-E als Sensor Typ  
Wähle TC-J als Sensor Typ  
Wähle TC-K als Sensor Typ  
Wähle TC-L als Sensor Typ  
Wähle TC-N als Sensor Typ  
Wähle TC-R als Sensor Typ  
Wähle TC-S als Sensor Typ  
Wähle TC-T als Sensor Typ  
Wähle TC-U als Sensor Typ  
Wähle TC-W3 als Sensor Typ  
Wähle TC-W5 als Sensor Typ  
Wähle TC-Lr als Sensor Typ
- [19] Wähle OFF Funktion - Relais ist permanent aus  
Wähle Power Funktion - Relais zeigt Power Status OK  
Wähle Error Funktion - Relais zeigt nur Sensorfehler  
Wähle Fenster Funktion - Relais steuert 2 Schaltpunkte  
Wähle Schaltpunkt Funkt. - Relais steuert 1 Schaltpunkt
- [20] Wähle Normally Closed Kontakt  
Wähle Normally Open Kontakt
- [21] Einstellung Relais Schaltpunkt
- [22] Ansteuern des Relais bei fallendem Signal  
Ansteuern des Relais bei steigendem Signal
- [23] Einstellung Hysterese Relais
- [24] Keine Fehlerwirkung - undefinierter Status bei Fehler  
Geöffneter Relaiskontakt bei Fehler  
Geschlossener Relaiskontakt bei Fehler  
Hält Relaisstatus bei Fehler
- [25] Einstell. der Relais Einschaltverzögerung in Sekunden
- [26] Einstell. der Relais Ausschaltverzögerung in Sekunden
- [27] Relaiskontakt ist im Fenster geschlossen  
Relaiskontakt ist im Fenster geöffnet
- [28] Einstellung Relaisfenster oberer Schaltpunkt
- [29] Einstellung Relaisfenster unterer Schaltpunkt
- [30] Einstellung Relaisfenster Hysterese
- [31] Keine Fehlerwirkung - undefinierter Status bei Fehler  
Geöffneter Relaiskontakt bei Fehler  
Geschlossener Relaiskontakt bei Fehler  
Hält Relaisstatus bei Fehler
- [32] Einstellung der Relais Einschaltverzögerung
- [33] Einstellung der Relais Ausschaltverzögerung
- [34] Geöffneter Relaiskontakt bei Fehler  
Geschlossener Relaiskontakt bei Fehler
- [43] Eingabe Passwort Einstellung  
Eingabe Simulationsmodus  
Prozesskalibrierung ausführen  
Eingabe Display Setup  
Memory Operationen Ausführen
- [44] Lade gespeicherte Konfiguration in das 4131  
Speicher 4131 Konfiguration im 4501
- [45] Einstellung LCD Kontrast
- [46] Einstellung LCD Hintergrundbeleuchtung
- [47] Schreibe eine 6-Zeichen Geräte TAG Nummer
- [49] Kalibrierte Input Low zum Prozesswert
- [50] Kalibrierte Input High zum Prozesswert
- [51] Ermögliche Simulationsmodus
- [52] Setze den Eingangs- Simulationswert
- [53] Relaisimulation - benutze  $\Delta$  und  $\nabla$  um Relais 1 und 2 umzuschalten
- [54] Ermögliche Passworterschutz
- [55] Eingabe eines neuen Passwortes
- [56] Einschalten der Schnelleinstellungs- Funktionalität
- [57] Relais Schaltpunkt - Drücke OK zum speichern
- [58] Relais Schaltpunkt - Nur lesen
- [59] Wähle Sprache
- [60] Verwende Prozesskalibrierungswerte?
- [61] Eingabe des Wertes für den unteren Kalibrierungspunkt
- [62] Eingabe des Wertes für den oberen Kalibrierungspunkt

## Graphische Abbildung der Relaisfunktion Sollwert:



## Graphische Abbildung der Relaisfunktion Fenster:



**DK** ▶ PR electronics A/S tilbyder et bredt program af analoge og digitale signalbehandlingsmoduler til industriel automation. Vores kompetenceområder omfatter: Isolation, Displays, Ex-interfaces, Temperatur samt Universal-moduler. Alle produkter opfylder de strengeste internationale standarder, og størstedelen integrerer den patenterede STREAM-SHIELD teknologi, der sikrer driftsikkerhed i selv de værste omgivelser. Vores motto »Signals the Best« er indbegrebet af denne filosofi – og din garanti for kvalitet.

**UK** ▶ PR electronics A/S offers a wide range of analogue and digital signal conditioning modules for industrial automation. Our areas of competence include: Isolation, Displays, Ex interfaces, Temperature, and Universal Modules. All products comply with the most exacting international standards and the majority feature our patented STREAM-SHIELD technology ensuring reliability in even the worst of conditions. »Signals the Best« is the epitome of our philosophy – and your guarantee for quality.

**FR** ▶ PR electronics A/S offre une large gamme de produits pour le traitement des signaux analogiques et numériques dans tous les domaines industriels. Nos compétences s'étendent des transmetteurs de température aux afficheurs, des isolateurs aux interfaces SI, jusqu'aux modules universels. Tous nos produits sont conformes aux normes internationales les plus strictes et la majorité d'entre eux répondent même à la technologie brevetée STREAM-SHIELD qui garantie un fonctionnement fiable sous les conditions les plus défavorables. Notre devise »SIGNALS the BEST« c'est notre ligne de conduite - et pour vous l'assurance de la meilleure qualité.

**DE** ▶ PR electronics A/S verfügt über ein breites Produktprogramm an analogen und digitalen Signalverarbeitungsmodulen für die industrielle Automatisierung. Unsere Kompetenzbereiche umfassen: Displays, Temperaturtransmitter, Ex- und galvanische Signaltrenner, und Universalgeräte. Alle Produkte von PR electronics werden in Übereinstimmung mit den strengsten internationalen Normen produziert. Für die Mehrzahl aller Produkte garantiert die patentierte STREAM-SHIELD Technologie höchste Zuverlässigkeit auch unter schwierigsten Einsatzbedingungen. »Signals the Best« ist Ihre Garantie für Qualität!

## Subsidiaries

France  
PR electronics Sarl  
Zac du Chêne, Activillage  
4, allée des Sorbiers  
F-69673 Bron Cedex  
sales@preelectronics.fr  
tel. +33 (0) 4 72 14 06 07  
fax +33 (0) 4 72 37 88 20

Germany  
PR electronics GmbH  
Bamlerstraße 92  
D-45141 Essen  
sales@preelectronics.de  
tel. +49 (0) 201 860 6660  
fax +49 (0) 201 860 6666

Italy  
PR electronics S.r.l.  
Via Giulietti, 8  
IT-20132 Milano  
sales@preelectronics.it  
tel. +39 02 2630 6259  
fax +39 02 2630 6283

Spain  
PR electronics S.L.  
Avda. Meridiana 354, 9<sup>a</sup> B  
E-08027 Barcelona  
sales@preelectronics.es  
tel. +34 93 311 01 67  
fax +34 93 311 08 17

Sweden  
PR electronics AB  
August Barks gata 6A  
S-421 32 Västra Frölunda  
sales@preelectronics.se  
tel. +46 (0) 3149 9990  
fax +46 (0) 3149 1590

UK  
PR electronics UK Ltd  
Middle Barn, Apuldram  
Chichester  
West Sussex, PO20 7FD  
sales@preelectronics.co.uk  
tel. +44 (0) 1243 776 450  
fax +44 (0) 1243 774 065

USA  
PR electronics Inc  
11225 West Bernardo Court  
Suite A  
San Diego, California 92127  
sales@preelectronics.com  
tel. +1 858 521 0167  
fax +1 858 521 0945

## Head office

Denmark  
PR electronics A/S  
Lerbakken 10  
DK-8410 Rønne  
www.preelectronics.com  
sales@preelectronics.dk  
tel. +45 86 37 26 77  
fax +45 86 37 30 85



QUALITY SYSTEM AND ENVIRONMENTAL MANAGEMENT SYSTEM  
DS/EN ISO 9001  
DS/EN ISO 14001

