

PR
electronics



4 1 3 1

**Universal
grænsekontakt**

Nr. 4131V104-DK
Fra serienr. 121524001



- DK** ▶ PR electronics A/S tilbyder et bredt program af analoge og digitale signalbehandlingsmoduler til industriel automation. Programmet består af Isolatorer, Displays, Ex-barrierer, Temperaturtransmittere, Universaltransmittere mfl. Vi har modulerne, du kan stole på i selv barske miljøer med elektrisk støj, vibrationer og temperaturudsving, og alle produkter opfylder de strengeste internationale standarder. Vores motto »Signals the Best« er indbegrebet af denne filosofi - og din garanti for kvalitet.
- UK** ▶ PR electronics A/S offers a wide range of analog and digital signal conditioning devices for industrial automation. The product range includes Isolators, Displays, Ex Interfaces, Temperature Transmitters, and Universal Devices. You can trust our products in the most extreme environments with electrical noise, vibrations and temperature fluctuations, and all products comply with the most exacting international standards. »Signals the Best« is the epitome of our philosophy - and your guarantee for quality.
- FR** ▶ PR electronics A/S offre une large gamme de produits pour le traitement des signaux analogiques et numériques dans tous les domaines industriels. La gamme de produits s'étend des transmetteurs de température aux afficheurs, des isolateurs aux interfaces SI, jusqu'aux modules universels. Vous pouvez compter sur nos produits même dans les conditions d'utilisation sévères, p.ex. bruit électrique, vibrations et fluctuations de température. Tous nos produits sont conformes aux normes internationales les plus strictes. Notre devise »SIGNALS the BEST« c'est notre ligne de conduite - et pour vous l'assurance de la meilleure qualité.
- DE** ▶ PR electronics A/S verfügt über ein breites Produktprogramm an analogen und digitalen Signalverarbeitungsgeräte für die industrielle Automatisierung. Dieses Programm umfasst Displays, Temperaturtransmitter, Ex- und galvanische Signaltrenner, und Universalgeräte. Sie können unsere Geräte auch unter extremen Einsatzbedingungen wie elektrisches Rauschen, Erschütterungen und Temperaturschwingungen vertrauen, und alle Produkte von PR electronics werden in Übereinstimmung mit den strengsten internationalen Normen produziert. »Signals the Best« ist Ihre Garantie für Qualität!

UNIVERSAL GRÆNSEKONTAKT

4131

INDHOLDSFORTEGNELSE

Advarsel.....	2
Signaturforklaring.....	3
Sikkerhedsregler	3
Afmontering af system 4000.....	5
Avancerede features	6
Anvendelse.....	6
Teknisk karakteristik	6
PR 4501 display- / programmeringsfront.....	7
Påsætning / aftagning af PR4501/4511	8
Applikationer	9
Bestillingsnumre	10
Elektriske specifikationer.....	10
Displayvisning på 4501 af følerfejlsdetektering og indgangssignal uden for område.....	14
Grænser for følerfejlsdetektering	14
Fejlvisninger.....	15
Tilslutninger.....	16
Blokdiagram	17
Programmering / betjening af trykknapper	18
Rutediagram	25
Rutediagram, avancerede indstillinger (ADV.SET).....	28
Rutediagram, Manual deaktivering af latch.....	29
Rullende hjælpetekster i displaylinie 3.....	30
Grafisk afbildning af latchfunktion setpunkt	31
Grafisk afbildning af latchfunktionen vindue.....	32
Grafisk afbildning af relæfunktionen setpunkt.....	33
Grafisk afbildning af relæfunktionen vindue	33



GENERELT

ADVARSEL

Dette modul er beregnet for tilslutning til livsfarlige elektriske spændinger. Hvis denne advarsel ignoreres, kan det føre til alvorlig legemsbeskadigelse eller mekanisk ødelæggelse.

For at undgå faren for elektriske stød og brand skal manualens sikkerhedsregler overholdes, og vejledningerne skal følges. Specifikationerne må ikke overskrides, og modulet må kun benyttes som beskrevet i det følgende.

Manualen skal studeres omhyggeligt, før modulet tages i brug. Kun kvalificeret personale (teknikere) må installere dette modul. Hvis modulet ikke benyttes som beskrevet i denne manual, så forringes modulets beskyttelsesforanstaltninger.



**FARLIG
SPÆNDING**

ADVARSEL

Der må ikke tilsluttes farlig spænding til modulet, før dette er fastmonteret, og følgende operationer bør kun udføres på modulet i spændingsløs tilstand og under ESD-sikre forhold:

Installation, ledningsmontage og -demontage.
Fejlfinding på modulet.



Reparation af modulet og udskiftning af sikringer må kun foretages af PR electronics A/S.



**INSTAL-
LATION**

ADVARSEL

For at overholde sikkerhedsafstande må der ikke tilsluttes både farlig og ikke-farlig spænding på modulets relækontakter.

SYSTEM 4000 skal monteres på DIN-skinne efter DIN 46277.



ADVARSEL

Modulets frontplade må ikke åbnes, da dette vil medføre skade på stikforbindelsen til display- / programmeringsfronten PR 4501. Modulet indeholder ingen DIP-switches eller jumpere.

SIGNATURFORKLARING



Trekant med udråbstegn: Advarsel / krav. Hændelser der kan føre til livstruende situationer.



CE-mærket er det synlige tegn på modulets overensstemmelse med EU-direktivernes krav.



Dobbelt isolation er symbolet for, at modulet overholder ekstra krav til isolation.

SIKKERHEDSREGLER

DEFINITIONER

Farlige spændinger er defineret som områderne: 75...1500 Volt DC og 50...1000 Volt AC.

Teknikere er kvalificerede personer, som er uddannet eller oplært til at kunne udføre installation, betjening eller evt. fejlfinding både teknisk og sikkerhedsmæssigt forsvarligt.

Operatører er personer, som under normal drift med produktet skal indstille og betjene produktets trykknapper eller potentiometre, og som er gjort bekendt med indholdet af denne manual.

MODTAGELSE OG UDPAKNING

Udpak modulet uden at beskadige det. Kontrollér ved modtagelsen, at modulypen svarer til den bestilte. Indpakningen bør følge modulet, indtil dette er monteret på blivende plads.

MILJØFORHOLD

Undgå direkte sollys, kraftigt støv eller varme, mekaniske rystelser og stød, og udsæt ikke modulet for regn eller kraftig fugt. Om nødvendigt skal opvarmning, ud over de opgivne grænser for omgivelsestemperatur, forhindres ved hjælp af ventilation.

Alle moduler hører til Installationskategori II, Forureningsgrad 1 og Isolationsklasse II.

INSTALLATION

Modulet må kun tilsluttes af teknikere, som er bekendte med de tekniske udtryk, advarsler og instruktioner i manualen, og som vil følge disse.

Hvis der er tvivl om modulets rette håndtering, skal der rettes henvendelse til den lokale forhandler eller alternativt direkte til

PR electronics A/S
www.prelectronics.dk

Installation og tilslutning af modulet skal følge landets gældende regler for installation af elektrisk materiel bl.a. med hensyn til ledningstværsnit, for-sikring og placering.

Beskrivelse af indgang / udgang og forsyningsforbindelser findes på blokdiagrammet og sideskiltet.

For moduler, som er permanent tilsluttet farlig spænding, gælder:

For-sikringens maksimale størrelse er 10 A, og den skal sammen med en afbryder placeres let tilgængeligt og tæt ved modulet. Afbryderen skal mærkes således, at der ikke er tvivl om, at den afbryder spændingen til modulet.

Produktionsår fremgår af de to første cifre i serienummeret.

UL-INSTALLATIONSKRAV

Brug kun 60/75°C kobberledninger

Må kun anvendes i forureningsgrad 2 eller bedre

Max. omgivelsestemperatur..... 60°C

Max. ledningskvadrat, AWG 26-14

UL fil-nummer E231911

KALIBRERING OG JUSTERING

Under kalibrering og justering skal måling og tilslutning af eksterne spændinger udføres i henhold til denne manual, og teknikeren skal benytte sikkerhedsmæssigt korrekte værktøjer og instrumenter.

BETJENING UNDER NORMAL DRIFT

Operatører må kun indstille eller betjene modulerne, når disse er fast installeret på forsvarlig måde i tavler el. lignende, så betjeningen ikke medfører fare for liv eller materiel. Dvs., at der ikke er berøringsfare, og at modulet er placeret, så det er let at betjene.

RENGØRING

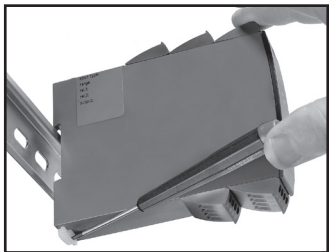
Modulet må, i spændingsløs tilstand, rengøres med en klud let fugtet med destilleret vand.

ANSVAR

I det omfang instruktionerne i denne manual ikke er nøje overholdt, vil kunden ikke kunne rette noget krav, som ellers måtte eksistere i henhold til den indgåede salgsaftale, mod PR electronics A/S.

AFMONTERING AF SYSTEM 4000

Husk først at demontere tilslutningsklemmerne med farlig spænding.



Billede 1:

Modul frigøres fra DIN-skinnen ved at løfte i den nederste lås.

UNIVERSAL GRÆNSEKONTAKT 4131

- *Indgang for RTD, TC, Ohm, potentiometer, mA og V*
- *2 justerbare alarmgrænser*
- *FM-godkendt til installation i Div. 2*
- *2 relæudgange*
- *Universel forsyning med AC eller DC*

Avancerede features

- Programmerbar via aftagelig displayfront (4501), proceskalibrering, relæsimulering, passwordsbeskyttelse, fejlagnostisering og valg af hjælpetekster på flere sprog.

Anvendelse

- Styring af procesforløb med 2 sæt potentialefri relækontakter, som kan konfigureres til enhver tænkelig funktion.
- Grænsekontakt med vinduesfunktion, der defineres af højt og lavt setpunkt. Relæet skifter tilstand uden for vinduet.
- Relæ latch-funktion hvor relæet aktiveres og kun kan resettes manuelt.
- Avanceret følerfejlsovervågning hvor det ene relæ holder tilstanden umiddelbart før, følerfejlen opstod, så processen kan køre videre. Det andet relæ bruges til følerfejlsalarm, så føleren hurtigst muligt kan udskiftes.

Teknisk karakteristik

- Med påmonteret display- / programmeringsfront kan alle driftsparametre tilpasses enhver applikation. Elektroniske hardwareswitche betyder, at modulet ikke skal åbnes for indstilling af DIP-switches.
- Grøn LED i front, der indikerer normal drift og funktionsfejl. 2 gule LEDs indikerer, hvilket relæ der er trukket.
- Der er løbende sikkerhedscheck af gemte data.
- 3-port 2,3 kVAC galvanisk isolation.

PR 4501 DISPLAY- / PROGRAMMERINGSFRONT



Funktionalitet

Den enkle menustruktur og de forklarende hjælpetekster leder dig automatisk gennem opsætningen, og gør produktet meget enkelt at anvende. Se beskrivelse af funktioner og opsætningsmuligheder under afsnittet "Programmering / betjening af trykknapper".

Anvendelse

- Kommunikationsinterface til ændring af driftsparametre i 4131.
- Kan flyttes fra en 4131 til en anden 4131 og downloade den første transmitters opsætning til efterfølgende transmittere.
- Som fastmonteret display til visualisering af procesdata og status.

Teknisk karakteristik

- Fire liniers LCD-display, linie 1 (5,57 mm høj) viser indgangssignal, linie 2 (3,33 mm høj) viser enheder - UNIT, linie 3 (3,33 mm høj) viser TAG-nr. og linie 4 viser status for relæer og kommunikation.
- Programmeringsadgang kan forhindres ved indkodning af et password. Passwordet gemmes i transmitteren, så sikkerheden mod uønskede ændringer er så høj som muligt.

Montage / installation

- Klikkes på fronten af 4131.

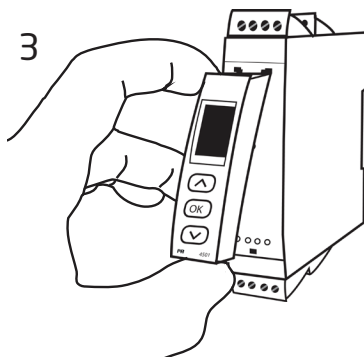
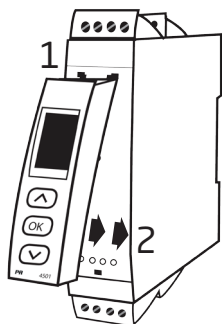
PÅSÆTNING / AFTAGNING AF PR4501/4511

1: Indsæt tappene på 4501/4511 i hullerne øverst på modulet.

2: Sving 4501/4511 på plads.

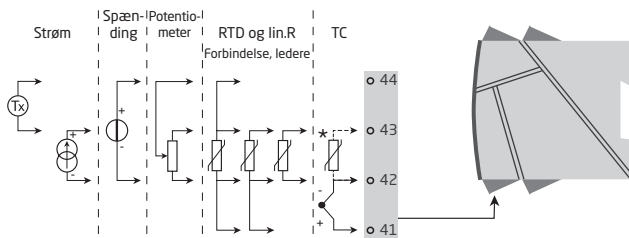
Aftagning af 4501/4511

3: Tryk på udløserknop i bunden af 4501/4511 og sving 4501/4511 op.



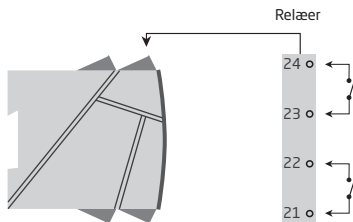
APPLIKATIONER

Indgangssignaler:

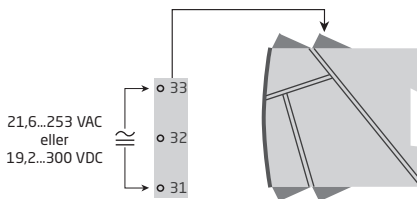


*Bestilles særskilt: CJC-klemme 5910.
Se tilslutningstegning på side 16.

Udgangssignaler:



Forsyning:



Bestillingsnumre

4131 = Universal grænsekontakt

4501 = Display- / programmeringsfront

5910 = CJC-klemme

Elektriske specifikationer

Omgivelsesbetingelser

Specifikationsområde.....	-20 til +60°C
Kalibreringstemperatur	20...28°C
Relativ luftfugtighed	< 95% RH (ikke kond.)
Kapslingsklasse	IP20

Mekaniske specifikationer

Mål (HxBxD).....	109 x 23,5 x 104 mm
Mål, med 4501 / 4511 (HxBxD).....	109 x 23,5 x 116 / 131 mm
Vægt	170 g
Vægt med 4501 / 4511	185 g / 270 g
Ledningskvadrat (max.).....	1 x 2,5 mm ² flerkoret ledning
Klemskruetilspændingsmoment.....	0,5 Nm
Vibration.....	IEC 60068-2-6 : 2007
2...13,2 Hz.....	±1 mm
13,2...100 Hz	±0,7 g

Fælles specifikationer:

Forsyningsspænding, universel.....	21,6...253 VAC, 50...60 Hz eller 19,2...300 VDC
Max. forbrug.....	≤ 2,0 W
Sikring.....	400 mA T / 250 VAC
Isolationsspænding, test / drift.....	2,3 kVAC / 250 VAC
Kommunikationsinterface	Kommunikationsenhed 4511 Programmeringsfront 4501
Signal- / støjforhold.....	Min. 60 dB (0...100 kHz)
Reaktionstid (0...90%, 100...10%):	
Temperaturindgang.....	≤ 1 s
mA- / V-indgang	≤ 400 ms

Nøjagtighed, størst af generelle og basisværdier:

Generelle værdier		
Indgangstype	Absolut nøjagtighed	Temperaturkoefficient
Alle	≤ ±0,1% af span	≤ ±0,01% af span / °C

Basisværdier		
Indgangstype	Basisnøjagtighed	Temperaturkoefficient
mA	$\leq \pm 4 \mu\text{A}$	$\leq \pm 0,4 \mu\text{A} / ^\circ\text{C}$
Volt	$\leq \pm 20 \mu\text{V}$	$\leq \pm 2 \mu\text{V} / ^\circ\text{C}$
Pt100	$\leq \pm 0,2^\circ\text{C}$	$\leq \pm 0,01^\circ\text{C} / ^\circ\text{C}$
Lin. R	$\leq \pm 0,1 \Omega$	$\leq \pm 0,01 \Omega / ^\circ\text{C}$
Potentiometer	$\leq \pm 0,1 \Omega$	$\leq \pm 0,01 \Omega / ^\circ\text{C}$
TC-type: E, J, K, L, N, T, U	$\leq \pm 1^\circ\text{C}$	$\leq \pm 0,05^\circ\text{C} / ^\circ\text{C}$
TC-type: R, S, W3, W5, LR	$\leq \pm 2^\circ\text{C}$	$\leq \pm 0,2^\circ\text{C} / ^\circ\text{C}$
TC-type: B 85...200°C	$\leq \pm 4^\circ\text{C}$	$\leq \pm 0,4^\circ\text{C} / ^\circ\text{C}$
TC-type: B 200...1820°C	$\leq \pm 2^\circ\text{C}$	$\leq \pm 0,2^\circ\text{C} / ^\circ\text{C}$

EMC-immunitetspåvirkning.....	$< \pm 0,5\%$ af span
Udvidet EMC-immunitet:	
NAMUR NE 21, A-kriterium, gniststøj.....	$< \pm 1\%$ af span

Hjælpespændinger:

2-trådsforsyning (klemme 44...43)..... 25...16 VDC / 0...20 mA

RTD-, lineær modstands- og potentiometerindgang

Indgang for RTD-typer:

Pt10, Pt20, Pt50, Pt100, Pt200, Pt250, Pt300, Pt400, Pt500, Pt1000

Ni50, Ni100, Ni120, Ni1000, Cu10, Cu20, Cu50, Cu100

Indgangs- type	Min. værdi	Max. værdi	Standard
Pt10...Pt1000	-200°C	+850°C	IEC 60751
Ni50...Ni1000	-60°C	+250°C	DIN 43760
Cu10...Cu100	-200°C	+260°C	$\alpha = 0,00427$
Lin. R	0 Ω	10000 Ω	-
Potentiometer	10 Ω	100 k Ω	-

Kabelmodstand pr. leder, (max.), RTD..... 50 Ω

Følerstrøm, RTD..... Nom. 0,2 mA

Virkning af følerkabelmodstand

(3- / 4-leder), RTD..... $< 0,002 \Omega / \Omega$

Følerfejlsdetektering, RTD..... Ja

Kortslutningsdetektering, RTD $< 15 \Omega$

TC-indgang

Type	Min. værdi	Max. værdi	Standard
B	+0°C	+1820°C	IEC 60584-1
E	-100°C	+1000°C	IEC 60584-1
J	-100°C	+1200°C	IEC 60584-1
K	-180°C	+1372°C	IEC 60584-1
L	-200°C	+900°C	DIN 43710
N	-180°C	+1300°C	IEC 60584-1
R	-50°C	+1760°C	IEC 60584-1
S	-50°C	+1760°C	IEC 60584-1
T	-200°C	+400°C	IEC 60584-1
U	-200°C	+600°C	DIN 43710
W3	0°C	+2300°C	ASTM E988-90
W5	0°C	+2300°C	ASTM E988-90
LR	-200°C	+800°C	GOST 3044-84

Koldt loddestedskomp. (CJC):

- via ekstern føler i klemme 5910 $20...28^{\circ}\text{C} \leq \pm 1^{\circ}\text{C}$
 $-20...20^{\circ}\text{C} / 28...70^{\circ}\text{C} \leq \pm 2^{\circ}\text{C}$
- via intern CJC-føler $\pm(2,0^{\circ}\text{C} + 0,4^{\circ}\text{C} * \Delta t)$

Δt = intern temperatur-omgivelsestemperatur

Følerfejlsdetektering, alle TC-typer Ja

Følerfejlsstrøm:

- under detektering Nom. 2 μA
ellers 0 μA

Strømindgang

- Måleområde 0...20 mA
Programmerbare måleområder 0...20 og 4...20 mA
Indgangsmodstand Nom. 20 Ω + PTC 50 Ω
Følerfejlsdetektering:
strømsløjfebrud 4...20 mA Ja

Spændingsindgang

- Måleområde 0...12 VDC
Programmerbare måleområder 0...1 / 0,2...1 / 0...5 / 1...5 /
0...10 og 2...10 VDC
Indgangsmodstand Nom. 10 M Ω

Relæudgange

Relæfunktioner.....	Setpunkt, Vindue, Følerfejl, Latch Power og Off
Hysterese.....	0...100%
On- og Off-forsinkelse	0...3600 s
Følerfejlsdetektering.....	Bryde / Slutte / Hold
Max. spænding.....	250 VRMS
Max. strøm.....	2 A / AC eller 1 A / DC
Max. AC-effekt	500 VA

Ex- / I.S.-godkendelse

FM, må anvendes i.....	Class I, Div. 2, Group A, B, C, D Class I, Div. 2, Group IIC Zone 2
Max. omgivelsestemp. for T5	60°C

Marine-godkendelse

Det Norske Veritas, Ships & Offshore	Standard for Certification No. 2.4
--	------------------------------------

Overholdte myndighedskrav

Standard

EMC 2004/108/EF	EN 61326-1
LVD 2006/95/EF	EN 61010-1
FM	3600, 3611, 3810 og ISA 82.02.01
UL, Standard for Safety	UL 508
EAC TR-CU 020/2011.....	EN 61326-1

Af span = af det aktuelt valgte område

Displayvisning på 4501 af følerfejlsdetektering og indgangssignal uden for område

Følerfejlscheck:		
Modul:	Konfiguration	Følerfejlsdetektering:
4131	R1, ERR.ACT=NONE - R2, ERR.ACT=NONE	OFF
	Ellers:	ON

Uden for område visning (IN.LO, IN.HI): Ved overskridelse af A/D-konverterens eller polynomiets gyldige område.			
Indgang	Område	Visning	Grænse
VOLT	0...1 V / 0,2...1 V	IN.LO	< -25 mV
		IN.HI	> 1,2 V
	0...10 V / 2...10 V	IN.LO	< -25 mV
		IN.HI	> 12 V
CURR	0...20 mA / 4...20 mA	IN.LO	< -1,05 mA
		IN.HI	> 25,05 mA
LIN.R	0...800 Ω	IN.LO	< 0 Ω
		IN.HI	> 1075 Ω
	0...10 kΩ	IN.LO	< 0 Ω
		IN.HI	< 110 kΩ
POTM	-	IN.LO	< -0,5 %
		IN.HI	> 100,5 %
TEMP	TC / RTD	IN.LO	< temperaturområde -2°C
		IN.HI	> temperaturområde +2°C

Display under min.- / over max.-visning (-1999, 9999):			
Indgang	Område	Visning	Grænse
Alle	Alle	-1999	Displayværdi < -1999
		9999	Displayværdi > 9999

Grænser for følerfejlsdetektering

Følerfejlsdetektering (SE.BR, SE.SH):			
Indgang	Område	Visning	Grænse
CURR	Strømsløjfebrud (4...20 mA)	SE.BR	<= 3,6 mA; > 21 mA
POTM	Alle, SE.BR på alle 3-ledere	SE.BR	> ca. 126 kΩ
LIN.R	0...800 Ω	SE.BR	> ca. 875 Ω
	0...10 kΩ	SE.BR	> ca. 11 kΩ
TEMP	TC	SE.BR	> ca. 750 kΩ / (1,25 V)
	RTD: 2-, 3- og 4-leder	SE.BR	> ca. 15 kΩ
	Ingen SE.SH for Cuxx, Pt10, Pt20 og Pt50	SE.SH	< ca. 15 Ω

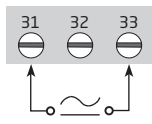
Fejlvisninger

Visning ved hardwarefejl		
Fejlsøgning	Visning	Årsag
Test af intern CJC-føler	CJ.ER	CJC-føler defekt eller temperatur uden for område
Checksum test af den aktuelle konfiguration i FLASH	FL.ER	Fejl i FLASH
Test af 4501 / 4131 kommunikation	NO.CO	Fejl i stikforbindelse
Check om indgangssignal passer med indgangskonfiguration	IN.ER	1) Fejlniveauer på indgang
Check om gemt konfiguration i 4501 passer med modul	TY.ER	Konfiguration er ikke 4131

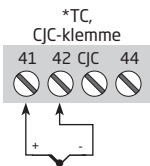
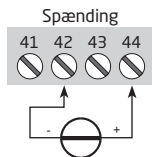
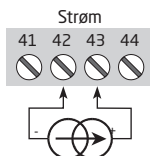
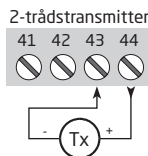
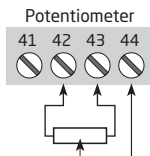
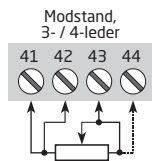
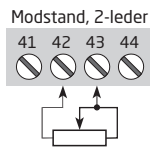
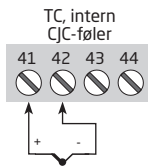
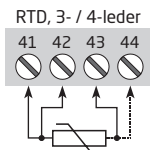
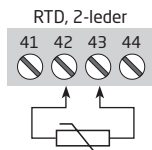
! Alle fejlvisninger i display blinker 1 gang pr. sekund samt suppleres med tilhørende hjælpetekst.
1) Fejlen resettes ved at slukke og tænde for modulet.

TILSLUTNINGER

Forsyning:

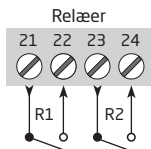


Indgange:

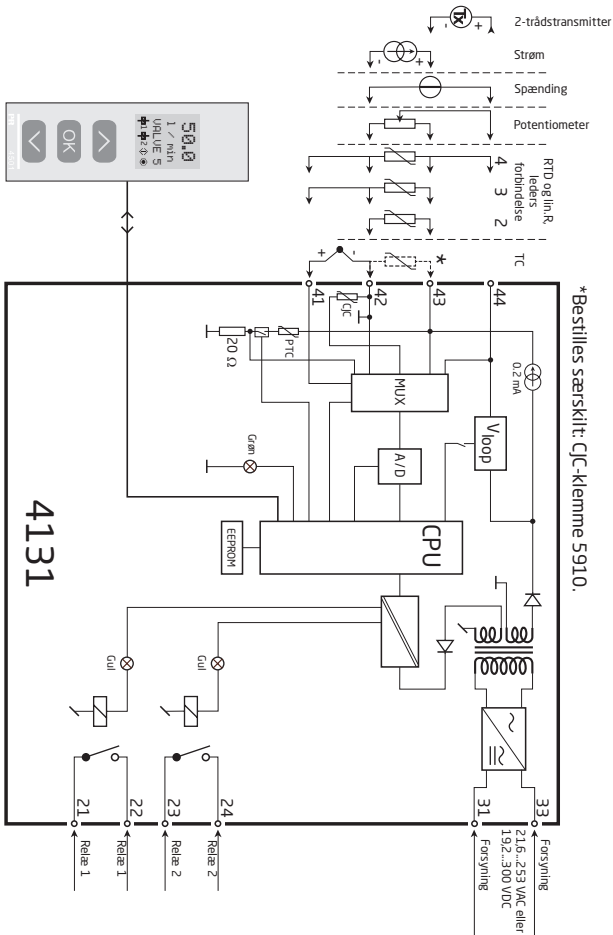


* Bestilles særskilt: 5910 CJC-klemme

Udgange:



BLOKDIAGRAM



*Bestilles særskilt: C/C-klemme 5910.

4131

PROGRAMMERING / BETJENING AF TRYKKNAPPER

Dokumentation til rutediagram

Generelt

Når du skal konfigurere 4131, bliver du guidet igennem samtlige parametre og kan vælge netop de indstillinger, der passer til applikationen. Til hver menu findes en rullende hjælpetekst, som vises i displaylinie 3.

Konfigurationen udføres ved hjælp af de 3 taster:

- ⬆ forøger talværdien eller vælger næste parameter
- ⬇ formindsker talværdien eller vælger forrige parameter
- Ⓞ accepterer valget og går til næste menu

Når konfigurationen er gennemført, returneres til normaltilstand 1.0.

Tryk og hold Ⓞ tasten nede for at gå til forrige menu eller normaltilstand (1.0) uden at gemme de ændrede tal eller parametre.

Hvis ingen taster har været aktiveret i 1 minut, returnerer displayet til normaltilstand (1.0) uden at gemme de ændrede tal eller parametre.

Uddybende forklaringer

Hurtig setpunktsindstilling og test af relæer: Med disse menuer kan du foretage hurtig setpunktsændring og relætest, når menuen FastSet er aktiveret. Funktionen gælder kun, når relæerne fungerer som setpunktsfunktion og styres af et setpunkt.

Ved at trykke på ⬆ og ⬇ samtidigt aktiveres en relætest, og relæet skifter tilstand.

Ved kort tryk på Ⓞ gemmes setpunktsændringen.

Holdes Ⓞ tasten nede i mere end 1 sekund, returneres til normaltilstand (1.0) uden at gemme setpunktsændringen.

Passwordbeskyttelse: Programmeringsadgang kan forhindres ved indkodning af et password. Passwordet gemmes i transmitteren, så sikkerheden mod uønskede ændringer er så høj som muligt. Default password 2008 giver adgang til alle programmeringsmenuer.

Signal- og følerfejlsinformation via displayfront 4501

Følerfejl (se grænser i skema) vises i display med SE.BR (sensor break) eller SE.SH (sensor short). Signaler uden for det valgte område (ikke følerfejl, se skema for grænser) vises i display som IN.LO (lavt indgangssignal) eller IN.HI (højt indgangssignal). Fejlindikeringen vises i 3. linie i tekst, samtidig med at baggrundsbelysningen blinker. 4. linie i displayet er en statuslinie, der viser status for relæ 1 og relæ 2, COM (blinkende bullet) som indikerer, om 4501 fungerer korrekt, og pil op/ned der er tendensvisning på indgangssignalet.

Hvis 1-tallet eller 2-tallet blinker, indikerer dette, at enheden har registreret, at setpunktet er overskredet, og at relæet befinder sig i "delay"-tiden. Når "delay"-tiden er gået, og relæet trækker/slipper, vises relætegnet eller forsvinder helt.

Signal- og følerfejlsindikering uden displayfront

Status på enheden kan også aflæses på den grønne LED i fronten af modulet.

Grøn blinkende LED 13 Hz indikerer normal drift.

Grøn blinkende LED 1 Hz indikerer følerfejl.

Konstant grøn LED indikerer intern fejl.

Relæfunktioner

Der kan vælges mellem 6 forskellige relæfunktions-opsætninger.

Setpunkt: Enheden fungerer som enkel grænsekontakt.

Window: Relæet har et vindue, der defineres med et lavt og et højt setpunkt. På begge sider af vinduet har relæet samme status.

Fejlfunktion: Relæet aktiveres ved følerfejl.

Power: Relæet er trukket, så længe der er forsyning på enheden.

Off: Relæet er deaktiveret.

Latch: Relæet er låst. Gælder for setpunkt og window.

Stigende/faldende: Relæerne kan sættes til at blive aktive for et stigende eller faldende indgangssignal.

Forsinkelse: Der kan sættes både en on- og en off-forsinkelse på begge relæer i området 0...3600 sekunder.

Hysterese: 0,0...100,0%

Latch (relælås)

Latch-funktionen i 4131 kan låse relæudgangene, således at de holder den alarmtilstand, de kommer i, når setpunktet overskrides, indtil man manuelt deaktiverer funktionen. Funktionen gælder både for relæfunktionen setpunkt og vindue.

Latch-funktionen kan vælges separat for hver relæudgang. Hvis opsætningen kopieres fra en enhed til en anden via 4501, skal latchen genindkodes.

Latch-funktionen fungerer sådan, at relæerne aktiveres og holdes, når indgangssignalet kommer over eller under de valgte setpunkter, med relæaktion sat til enten stigende eller faldende.

Funktionen vindue opnås ved at vælge setpunkt "vindue" i menuen og sætte øvre og nedre setpunkter.

For den enkelte relækontakt vælges, om kontakten skal være sluttet eller brudt inden for vinduet. Dette gøres i menuen R1.cont og R2.cont.

Funktionen enkelt setpunkt opnås ved at vælge setpunkt i menuen og indtaste den ønskede grænse. Den fungerer derved som en enkelt grænsekontakt.

At relæet er aktiveret betyder, at kontakten er lukket, hvis "normalt åben" kontaktfunktionen er valgt, og kontakten er åben, hvis "normalt lukket" kontaktfunktionen er valgt.

Forsinkelsestid for ind- og udkobling kan stilles uafhængig af hinanden henholdsvis i menuerne ON.DEL og OFF DEL.

Anvendes relæfunktionen "Følerfejlsindikation", låses relæet ved følerfejl og deaktiveres ikke automatisk, hvis følerfejlen rettes.

Relæet kan kun deaktiveres af en operatør, og kun hvis de normale betingelser for deaktivering er opfyldt. Hvis indgangssignalet stadig har en værdi, der aktiverer relæet, gen-låses det.

Se tegningerne setpunkt og vindue på side 31 og 32.

Manual deaktivering af latch


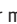

Hvis relæerne i udgangen er aktiveret og dermed låst (latched), vil det kunne ses på displayet. Teksten i linje 2 blinker, og der er en løbende hjælpetekst i displayets linje 3 der fortæller, hvordan udgangen deaktiveres. Til manuel deaktivering bruges knapperne på fronten af 4501. Hvis man i menuen har slået passwordbeskyttelsen til, skal man indtaste password for at komme ind i menuen for deaktivering. Se menuen side 29.

Avancerede funktioner

Enheden giver adgang til en række avancerede funktioner, der nås ved at svare "yes" til punktet "adv.set".

Display setup: Her kan man justere kontrast og baggrundsbelysning. Opsætning af TAG-nummer med 6 alfanumeriske karakterer. Linie 3 på displayet viser TAG-nummer.

2-punkts proceskalibrering: Enheden kan proceskalibreres til et aktuelt indgangssignal i 2 punkter. Der påtrykkes et lavt indgangssignal (ikke nødvendigvis 0%), og den aktuelle værdi angives på 4501. Herefter påtrykkes et højt signal (ikke nødvendigvis 100%), og den aktuelle værdi angives på 4501. Såfremt man siger ja til at bruge kalibreringen, vil enheden herefter arbejde i henhold til denne nye justering. Siger man senere nej i dette punkt eller vælger en anden indgangssignaltyp, går enheden tilbage til fabrikskalibreringen.

Processimulerings-funktion: Vælger man ja til punktet "EN.SIM", er det muligt med piltasterne at simulere et indgangssignal og derved teste relæfunktionerne. Når man afslutter punktet med , går enheden tilbage til normal mode igen. REL.SIM giver mulighed for med piltasterne  og  at aktivere relæ 1 og relæ 2. Menuen skal forlades ved at trykke ok (ingen time-out).

Password: Her kan vælges et password mellem 0000 og 9999 til beskyttelse mod uautoriserede ændringer. Endvidere kan man vælge, om menuen "hurtig setpunktsindstilling" af relæerne skal være tilgængelig uanset password. Enheden leveres default uden password. Såfremt man er kommet til at låse enheden med et password, man derefter har glemt, kan man altid åbne menuen med password 2008.

Sprog: Der kan i menuen "lang.setup" vælges mellem 7 forskellige sprogvarianter af hjælpetekster, der fremkommer i menuen. Der kan vælges mellem UK, DE, FR, IT, ES, SE og DK.

Autodiagnosticering

Enheden foretager en avanceret autodiagnosticering af det interne kredsløb.

Følgende fejlmuligheder kan vises via displayfronten 4501.

CJ.ER - CJC-føler defekt eller CJC-temperatur uden for område

FL.ER - Fejl i Flash

NO.CO - Fejl i stikforbindelserne

IN.ER - Fejlniveauer på indgang

TY.ER - Konfigurationen i 4501 stemmer ikke overens med denne produkttype

Valg af units

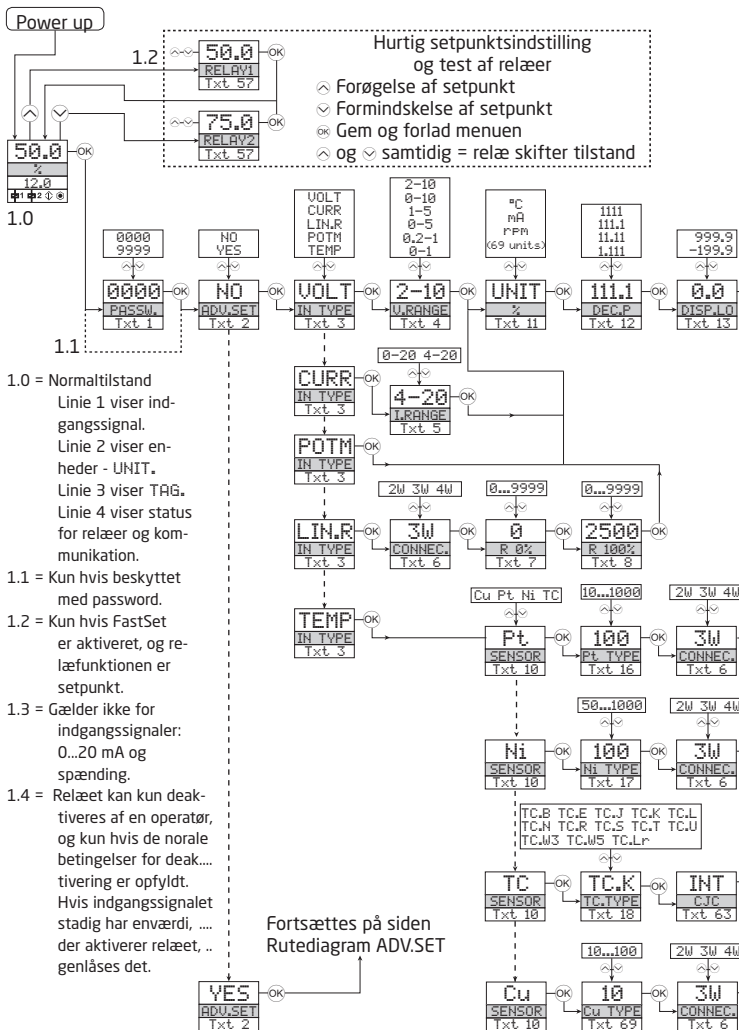
Efter valg af indgangssignaltypen kan man vælge, hvilke procesenheder der skal vises i displayet (se skema). Ved valg af temperaturindgang vises procesværdien altid i Celsius eller Fahrenheit. Vælges i menupunktet efter valg af temperaturindgang.

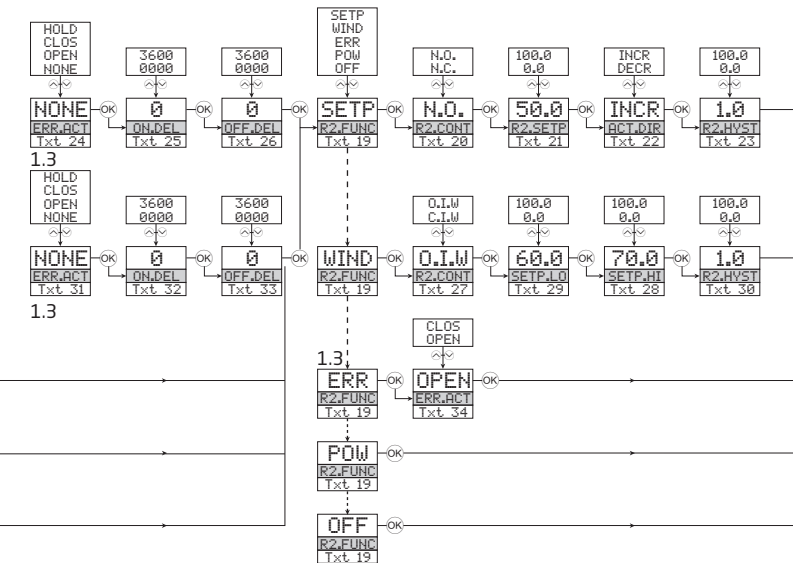
CJC

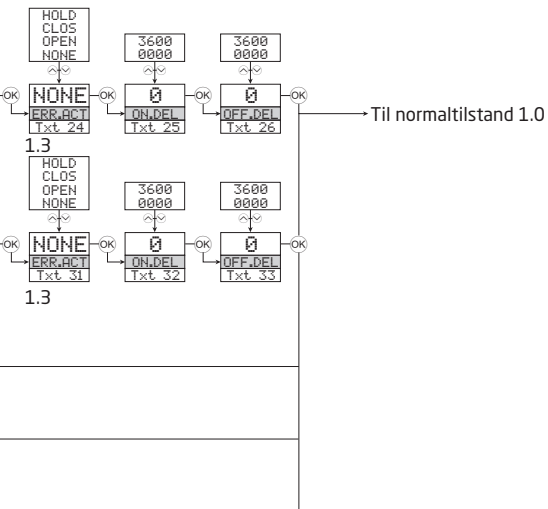
Det er via menuen CJC muligt at vælge mellem ekstern CJC-klemme, og intern CJC-kompensering. Ved ekstern CJC bestilles særskilt: 5910 CJC-klemme.

Memory

I memory menuen er det muligt at gemme opsætningen fra enheden i 4501, for derefter at flytte 4501 over på en anden enhed og uploade opsætningen til denne.



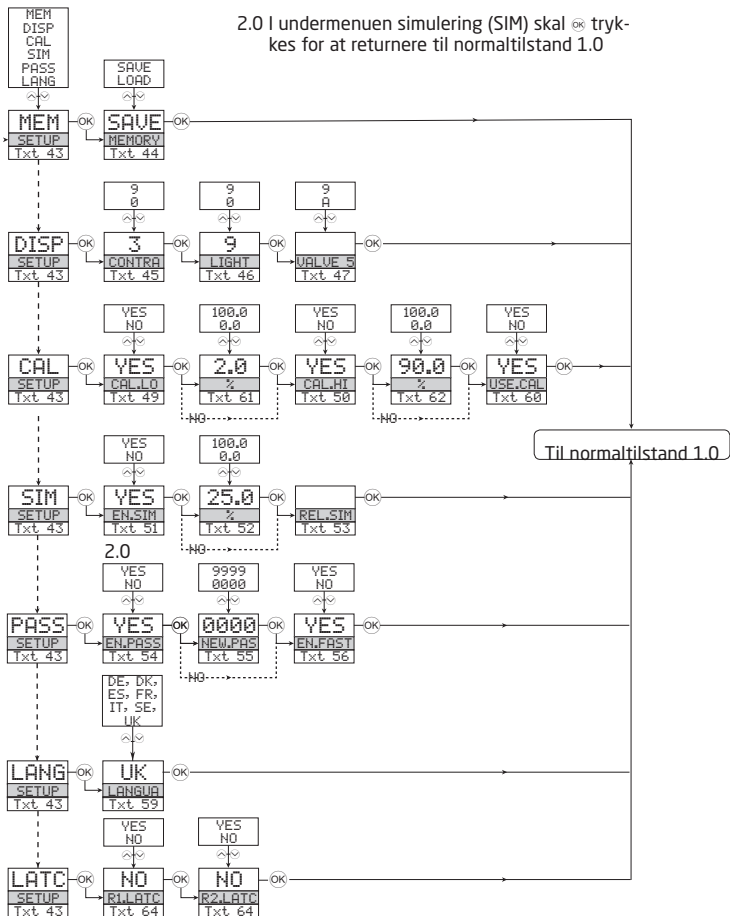




RUTEDIAGRAM

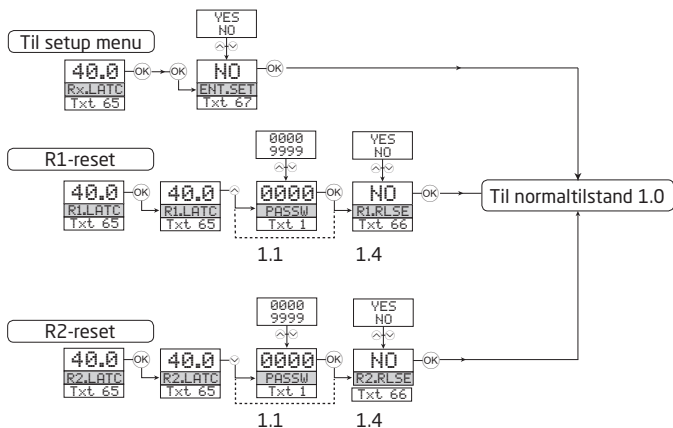
avancerede indstillinger (ADV.SET)

2.0 I undermenuen simulering (SIM) skal **OK** trykkes for at returnere til normalt tilstand 1.0



RUTEDIAGRAM

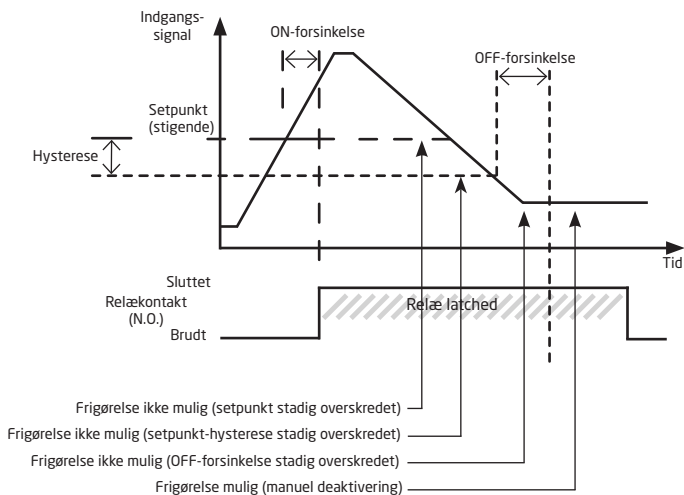
Manual deaktivering af latch



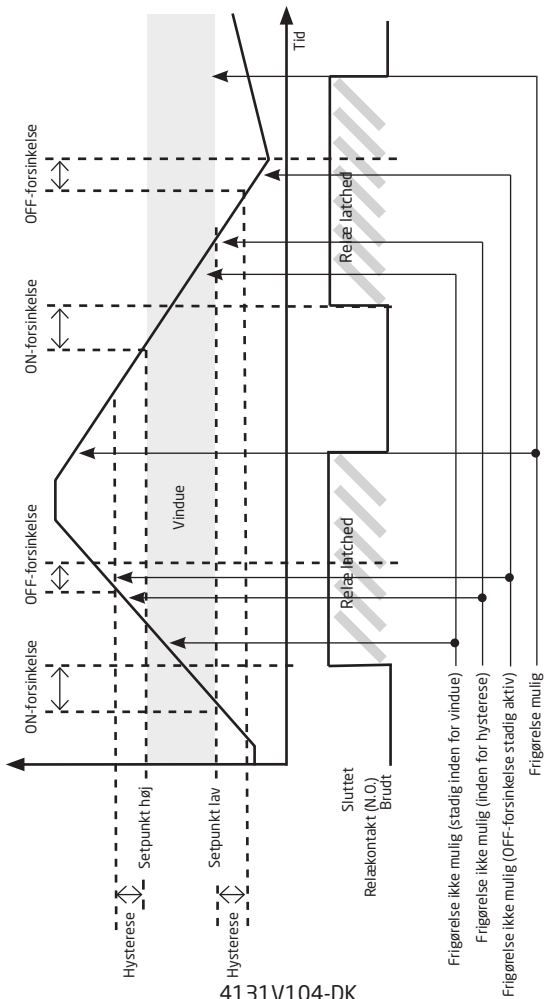
RULLENDE HJÆLPETEKSTER I DISPLAYLINIE 3

- [01] Angiv korrekt password
- [02] Gå til avanceret opsætningsmenu?
- [03] Vælg temperaturindgang
Vælg potentiometerindgang
Vælg lineær modstandsindgang
Vælg strømindgang
Vælg spændingsindgang
- [04] Vælg 0.0-1 V indgangsområde
Vælg 0.2-1 V indgangsområde
Vælg 0-5 V indgangsområde
Vælg 1-5 V indgangsområde
Vælg 0-10 V indgangsområde
Vælg 2-10 V indgangsområde
- [05] Vælg 0-20 mA indgangsområde
Vælg 4-20 mA indgangsområde
- [06] Vælg 2-leder føletilslutning
Vælg 3-leder føletilslutning
Vælg 4-leder føletilslutning
- [07] Indstil modstandsværdi lav
- [08] Indstil modstandsværdi høj
- [09] Vælg Celsius / Fahrenheit som temperatureenhed
- [10] Vælg TC-følertype
Vælg Ni-følertype
Vælg Pt-følertype
Vælg Cu-følertype
- [11] Vælg displayenheder
- [12] Vælg kommaplacering
- [13] Indstil displayområde lav
- [14] Indstil displayområde høj
- [15] Vælg relæer i % af indgangsområde
Indstil relæer i displayenheder
- [16] Vælg Pt10 som følertype
Vælg Pt20 som følertype
Vælg Pt50 som følertype
Vælg Pt100 som følertype
Vælg Pt200 som følertype
Vælg Pt250 som følertype
Vælg Pt300 som følertype
Vælg Pt400 som følertype
Vælg Pt500 som følertype
Vælg Pt1000 som følertype
- [17] Vælg Ni50 som følertype
Vælg Ni100 som følertype
Vælg Ni120 som følertype
Vælg Ni1000 som følertype
- [69] Vælg Cu10 som følertype
Vælg Cu20 som følertype
Vælg Cu50 som følertype
Vælg Cu100 som følertype
- [18] Vælg TC-B som følertype
Vælg TC-E som følertype
Vælg TC-J som følertype
Vælg TC-K som følertype
Vælg TC-L som følertype
Vælg TC-N som følertype
Vælg TC-R som følertype
Vælg TC-S som følertype
Vælg TC-T som følertype
Vælg TC-U som følertype
Vælg TC-W3 som følertype
Vælg TC-W5 som følertype
Vælg TC-LR som følertype
- [19] Vælg OFF-funktion - relæ er permanent OFF
- Vælg POWER-funktion - relæ viser power-status OK
Vælg FEJL-funktion - relæ viser kun følerfej
Vælg VINDUE-funktion - relæet styres af 2 setpunkter
Vælg SETPUNKT-funktion - relæet styres af 1 setpunkt
- [20] Vælg kontakt normalt åben
Vælg kontakt normalt lukket
- [21] Indstil relæ-setpunkt
- [22] Aktiver relæ ved faldende signal
Aktiver relæ ved stigende signal
- [23] Indstil relæ-hysterese
- [24] Ingen følerfejlsaktion - undefineret status ved fejl
Relækontakt bryder ved fejl
Relækontakt slutter ved fejl
Hold relæstatus ved fejl
- [25] Sæt relæ ON-forsinkelse i sekunder
- [26] Sæt relæ OFF-forsinkelse i sekunder
- [27] Relækontakt er lukket inden for vinduet
Relækontakt is åben inden for vinduet
- [28] Indstil setpunkt høj for relævindue
- [29] Indstil setpunkt lav for relævindue
- [30] Indstil hysterese for relævindue
- [31] Ingen følerfejlsaktion - undefineret status ved fejl
Relækontakt bryder ved fejl
Relækontakt slutter ved fejl
Hold relæstatus ved fejl
- [32] Sæt relæ ON-forsinkelse i sekunder
- [33] Sæt relæ OFF-forsinkelse i sekunder
- [34] Relækontakt bryder ved fejl
Relækontakt slutter ved fejl
- [43] Gå til password-indstilling
Gå til simuleringstilstand
Udfør proceskalibrering
Gå til displayopsætning
Gå til memory-operationer
Gå til relæ latch opsætning
- [44] Overfør gemt opsætning til 4131
Gem 4131-opsætning i 4501
- [45] Juster LCD-kontrast
- [46] Juster LCD-baggrundsbelysning
- [47] Angiv TAG-nr. - udfyld alle pladser
- [49] Kalibrer indgang lav til procesværdi?
- [50] Kalibrer indgang høj til procesværdi?
- [51] Tillad simuleringstilstand?
- [52] Indstil simuleringstilstand for indgang
- [53] Relæsimulering - brug \odot og \ominus til at skifte ml. R1 & R2
- [54] Tillad passwordbeskyttelse?
- [55] Angiv nyt password
- [56] Tillad Fastset funktionalitet?
- [57] Relæ setpunkt - tryk \otimes for at gemme
- [58] Relæ setpunkt - Read only
- [59] Vælg sprog
- [60] Brug proceskalibreringsværdier?
- [61] Indstil værdi for lavt kalibreringspunkt
- [62] Indstil værdi for højt kalibreringspunkt
- [63] Vælg CJC-klemme (tilbehør)
Vælg intern CJC temperatursensor
- [64] Aktiver relæ-latch funktionen
- [65] Relæ latch aktiveret - tryk \otimes for at godkende
Relæ 1 er latched - tryk \odot for at resette
Relæ 2 er latched - tryk \odot for at resette
Relæerne er latched - tryk \odot el. \ominus for at resette R1/R2
- [66] Frigør relæslås? (hvis forholdene tillader)
- [67] Gå til setup menu? (latched relæer kan resettel)

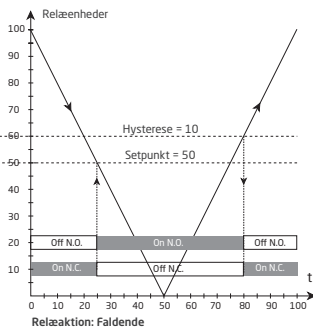
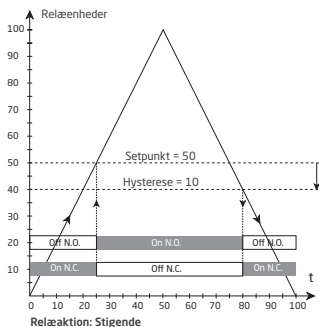
Grafisk afbildning af latchfunktion setpunkt



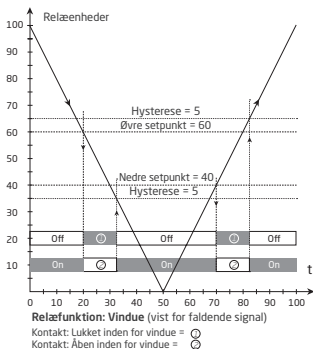
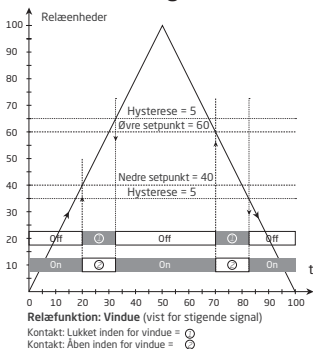
Grafisk afbildning af latchfunktionen vindue



Grafisk afbildning af relæfunktionen setpunkt



Grafisk afbildning af relæfunktionen vindue





Displays

Programmable displays with a wide selection of inputs and outputs for display of temperature, volume and weight, etc. Feature linearization, scaling, and difference measurement functions for programming via PReset software.



Ex interfaces

Interfaces for analog and digital signals as well as HART® signals between sensors / I/P converters / frequency signals and control systems in Ex zone 0, 1 & 2 and for some devices in zone 20, 21 & 22.



Isolation

Galvanic isolators for analog and digital signals as well as HART signals. A wide product range with both loop-powered and universal isolators featuring linearization, inversion, and scaling of output signals.



Temperature

A wide selection of transmitters for DIN form B mounting and DIN rail devices with analog and digital bus communication ranging from application-specific to universal transmitters.



Universal

PC or front programmable devices with universal options for input, output and supply. This range offers a number of advanced features such as process calibration, linearization and auto-diagnosis.





www.preelectronics.fr
sales-fr@preelectronics.com



www.preelectronics.de
sales-de@preelectronics.com



www.preelectronics.es
sales-es@preelectronics.com



www.preelectronics.it
sales-it@preelectronics.com



www.preelectronics.se
sales-se@preelectronics.com



www.preelectronics.com
sales-uk@preelectronics.com



www.preelectronics.com
sales-us@preelectronics.com



www.preelectronics.cn
sales-cn@preelectronics.com



www.preelectronics.be
sales-be@preelectronics.com

Head office

Denmark
PR electronics A/S
Lerbakken 10
DK-8410 Rønde

www.preelectronics.com
sales-dk@preelectronics.com
tel. +45 86 37 26 77
fax +45 86 37 30 85



QUALITY SYSTEM AND ENVIRONMENTAL
MANAGEMENT SYSTEM
DS/EN ISO 9001
DS/EN ISO 14001

