

PERFORMANCE
MADE
SMARTER

Manuale di uso e manutenzione 4179

Trasmettitore universale AC / DC



TEMPERATURA | INTERFACCE I.S | INTERFACCE DI COMUNICAZIONE | MULTIFUNZIONE | ISOLAMENTO | DISPLAY

No. 4179V101-IT
No. di ser.: 181752500-191027000

PR
electronics

6 prodotti fondamentali *per ogni esigenza*

Formidabili da soli, senza rivali se combinati

Grazie alle nostre tecnologie innovative brevettate rendiamo più intelligente e più semplice il condizionamento dei segnali. La nostra gamma di prodotti è composta da sei sezioni, in ciascuna delle quali proponiamo diversi dispositivi analogici e digitali per oltre un migliaio di applicazioni nelle automazioni industriali e di processo. Tutti i nostri prodotti rispettano o superano i più rigorosi standard di settore, per la piena affidabilità anche negli ambienti più ostili. Inoltre, la garanzia di 5 anni offre la massima tranquillità.



Temperature

La nostra gamma di sensori e trasmettitori di temperatura consente la massima integrità del segnale dal punto di misurazione fino al sistema di controllo. È possibile convertire i segnali di temperatura dei processi industriali in comunicazioni analogiche, digitali o su bus di campo usando una soluzione da punto a punto altamente affidabile con breve tempo di risposta, autocalibrazione automatica, rilevamento dei guasti del sensore, bassa deviazione e prestazioni EMC ottimali in qualsiasi ambiente.



I.S. Interface

Offriamo i segnali più sicuri, testando i nostri prodotti ai sensi degli standard di sicurezza più rigorosi. Impegnandoci nell'innovazione abbiamo ottenuto successi pionieristici nello sviluppo di interfacce I.S. pienamente conformi ai requisiti SIL 2, efficienti e convenienti. La nostra gamma di barriere analogiche e digitali a sicurezza intrinseca offre ingressi e uscite multifunzionali per installare le soluzioni PR facilmente, ovunque. I nostri backplane semplificano ulteriormente le grandi installazioni e offrono una perfetta integrazione con i sistemi DCS standard.



Communication

Proponiamo interfacce di comunicazione economiche e semplici da utilizzare, che consentono l'interazione con tutti i nostri prodotti. Tutte le interfacce sono rimovibili, hanno un display integrato per la lettura dei valori di processo e diagnostica e si possono configurare tramite pulsanti. Le funzionalità specifiche dei prodotti comprendono la comunicazione tramite Modbus e Bluetooth e l'accesso remoto tramite l'applicazione PPS (PR Process Supervisor), disponibile per iOS e Android.



Multifunction

La nostra esclusiva gamma di dispositivi adatti per svariate applicazioni si può facilmente impiegare come soluzione standard nel proprio sito. Avere una variante che si applica a un'ampia gamma di applicazioni può ridurre i tempi di installazione e di formazione, semplificando notevolmente la gestione dei ricambi nella propria struttura. I nostri dispositivi sono progettati per un segnale ad alta precisione nel lungo periodo, con un basso consumo di energia, immunità ai disturbi elettrici e semplice programmazione.



Isolation

I nostri isolatori da 6 mm compatti, veloci e di alta qualità si avvalgono della tecnologia dei microprocessori, offrendo livelli eccezionali di prestazioni e di immunità EMC per applicazioni dedicate con bassissimi costi di gestione. Si possono montare verticalmente e orizzontalmente, senza spazio tra le unità.



Display

La nostra gamma di display è caratterizzata da grande flessibilità e stabilità. I dispositivi soddisfano praticamente ogni esigenza di visualizzazione per la lettura dei segnali di processo, grazie all'ingresso universale e all'esteso range di alimentazione. Consentono di eseguire misure in tempo reale dei valori di processo in qualsiasi settore e sono progettati per offrire informazioni affidabili e intuitive, anche negli ambienti più impegnativi.

Trasmittitore universale AC / DC 4179

Elenco dei contenuti

Avvertenze	4
Identificazione dei simboli	4
Istruzioni di sicurezza	5
Come smontare la serie 4000	6
Applicazioni	7
Caratteristiche tecniche	7
Montaggio / installazione / programmazione	7
Applicazioni	8
Display / frontalino di programmazione PR 45xx	9
Montaggio / smontaggio del PR 45xx	9
Codifica	10
Accessori	10
Dati tecnici	10
Indicazione configurabile dell'errore e dei limiti in ingresso	13
45xx Visualizzazione del rilevamento dell'errore del segnale in ingresso e segnali "fuori range"	15
Collegamenti	16
Diagramma a blocchi	17
Configurazione / operatività le funzioni dei pulsanti	18
Diagramma di flusso	20
Diagramma di flusso, funzioni avanzate (ADV.SET)	23
Testo di aiuto scorrevole	24
Storia del documento	25

Avvertenze



GENERALE

Questo modulo é progettato per essere connesso a tensioni elettriche pericolose. Ignorare questo avvertimento potrebbe causare gravi lesioni alle persone e danni materiali. Per evitare il rischio di scosse elettriche e incendio devono essere osservate le istruzioni di sicurezza di questo manuale e le relative indicazioni. Le specifiche elettriche non devono essere superate e il modulo deve essere utilizzato solo come descritto nelle pagine che seguono. Prima di ordinare il modulo questo manuale deve essere esaminato attentamente. Solo il personale qualificato (tecnici) può installare l'apparecchiatura descritta in questo manuale. Se il dispositivo é utilizzato in un modo non specificato dal produttore, la protezione prevista dal dispositivo potrebbe essere pregiudicata. Non connettere tensioni pericolose sino al corretto fissaggio.

Avvertenze



**TENSIONE
PERICOLOSA**

Non connettere tensioni pericolose sino al corretto fissaggio. Le seguenti operazioni devono essere eseguite solo sull'apparecchiatura scollegata e in condizioni di sicurezza ESD:

- Montaggio generale, connessione e scollegamento.
- Eliminazione guasti.

Le riparazioni e la sostituzioni dei componenti devono essere effettuate solo dalla PR electronics A/S.

Avvertenze



PRUDENZA

Non aprire la piastra anteriore del modulo poichè questo danneggerà il connettore per il display / frontalino di programmazione PR 45xx.

Questo modulo non contiene interruttori DIP o ponticelli.

Il SISTEMA 4000 deve essere montato su guida DIN conformemente alla norma DIN EN 60715.

Identificazione dei simboli



Triangolo con un punto esclamativo: Avvertenza / richiesta. Situazione potenzialmente letale. Leggere il manuale prima dell'istallazione e messa in servizio del dispositivo al fine di evitare incidenti che potrebbero causare lesioni personali o danni meccanici.



Il marchio CE dimostra la conformità a quanto richiesto dalle direttive europee.



Il doppio simbolo di isolamento mostra che il modulo é protetto da un isolamento doppio o rinforzato.

Istruzioni di sicurezza

Definizioni

Tensioni pericolose sono state definite nei seguenti limiti: 75 e 1500 Volt DC, e 50 e 1000 Volt AC.

I **tecnici** sono persone qualificate educate o istruite all'installazione, l'utilizzo e l'eliminazione guasti in modo tecnicamente corretto e in accordo con le norme sulla sicurezza.

Gli **operatori**, avendo familiarità con il contenuto di questo manuale, possono agire sui potenziometri di calibrazione durante le normali operazioni.

Ricevimento e imballaggio

Rimuovere dalla confezione il modulo senza danneggiarlo e verificare, se il modello corrisponde a quello ordinato. L'imballaggio deve sempre accompagnare il modulo fintanto che questo non sia stato definitivamente montato.

Condizioni ambientali

Evitare la luce diretta del sole, la polvere, le alte temperature, vibrazioni meccaniche e scosse, la pioggia e la forte umidità. Se necessario, il riscaldamento in eccesso rispetto ai limiti prefissati per le temperature ambientali dovrebbe essere evitato attraverso un sistema di ventilazione.

Il dispositivo può essere utilizzato per la categoria di misura II e grado di inquinamento 2.

Installazione

Dovrebbero collegare il modulo solo i tecnici che hanno familiarità con i termini tecnici, le avvertenze e le istruzioni del manuale e che siano in grado di eseguirle. In caso di dubbio sul corretto utilizzo del modulo, vi preghiamo di contattare il distributore a voi più vicino o, alternativamente, la,

PR electronics A/S
www.prelectronics.com

Accertarsi sulla conformità all'installazione secondo la legislazione nazionale per il montaggio di materiale elettrico (sezione trasversale del filo, fusibile di protezione e locazione).

Le descrizioni dei collegamenti di ingresso/uscita e dell'alimentazione si trovano nel diagramma a blocchi e sulla parte laterale di ogni modulo, stampate su di una etichetta adesiva.

Quando segue si applica a moduli fissi collegati a tensioni pericolose:

La misura massima del fusibile di protezione è di 10 A e, insieme a un interruttore generale, dovrebbe essere facilmente accessibile e nelle vicinanze del modulo.

L'anno di fabbricazione è indicato nelle prime due cifre del numero di matricola.

Specifiche per una corretta installazione UL

Usare solo un conduttore al rame 60/75°C.

Solo per utilizzo in ambienti con grado di inquinamento 2 o superiori.

Temp. ambiente max. 60°C

Max. dim. cavo AWG 26-14

Numero di file. E248256

Taratura e regolazione

Durante la calibrazione, la misura e il collegamento di tensioni esterne devono essere eseguiti in accordo con le specifiche di questo manuale. Il tecnico deve usare attrezzi e strumenti che garantiscano la sicurezza.

Funzionamento normale

Agli operatori è consentito solo di regolare e far funzionare i moduli che sono fissati sui pannelli in modo sicuro evitando il pericolo di lesioni personali e danni. Questo significa evitare il pericolo di scossa elettrica ed assicurare l'accessibilità al luogo di installazione.

Pulizia

Quando il modulo è scollegato può essere pulito con un panno inumidito di acqua distillata.

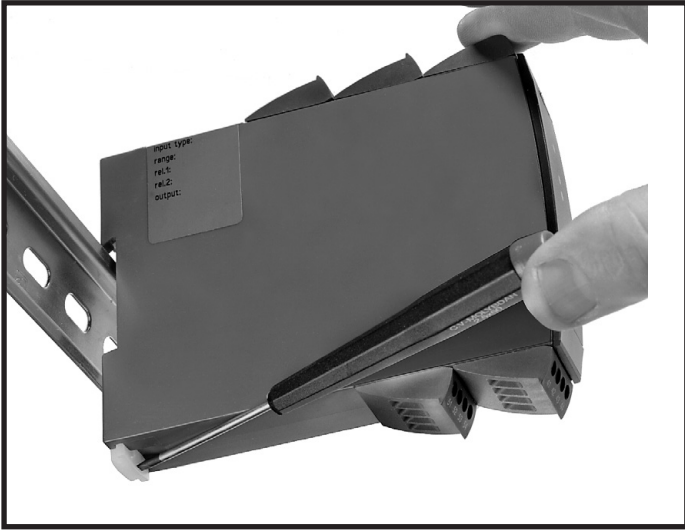
Responsabilità

Nel caso in cui le istruzioni contenute in questo manuale non siano rigorosamente osservate, il cliente non può avanzare alcuna pretesa nei confronti della PR electronics A/S. Anche qualora lo specificassero le clausole degli accordi conclusi.

Come smontare la serie 4000

Figura 1:

Staccare il modulo dal binario din sollevando la leva di bloccaggio.



Trasmettitore universale AC / DC

4179

- Misura segnali di corrente e tensione AC e li converte in segnali uni-/bipolari di corrente e tensione DC
- Uscite con segnali in corrente attiva e passiva
- Monitoraggio di processo e diagnostica programmabili via 45xx
- Tempo di risposta < 0,75s e un'eccellente accuratezza migliore dello 0,3%
- Alimentazione universale 21,6...253 VAC / 19,2...300 VDC

Applicazioni

- Il range 0... 5 AAC consente di misurare con precisione un tipico trasformatore di corrente.
- Il range 0...300 VAC consente un controllo accurato della tensione di alimentazione.
- Il 4179 misura range di ingresso standard, e può essere configurato dal cliente.
- Converte un range di valori limitato di ingresso corrente / tensione AC in una vasta gamma di valori di uscita unipolari o bipolari, per esempio ingresso 0...1 VAC = + -10 Volt o 4...20 mA con minima ampiezza di 0,5 AAC o 0,5 VAC.
- Le interfacce di comunicazione removibili 45xx forniscono diagnostica avanzata.
- I limiti di ingresso configurabili controllano il valore di uscita per aumentare la sicurezza.
- Il 4179 è progettato in accordo alle ristrette norme di sicurezza per applicazioni in zone dichiarate SIL 2.
- Adatto per l'uso in sistemi fino a Performance Level (PL) "d" secondo ISO-13849.

Caratteristiche tecniche

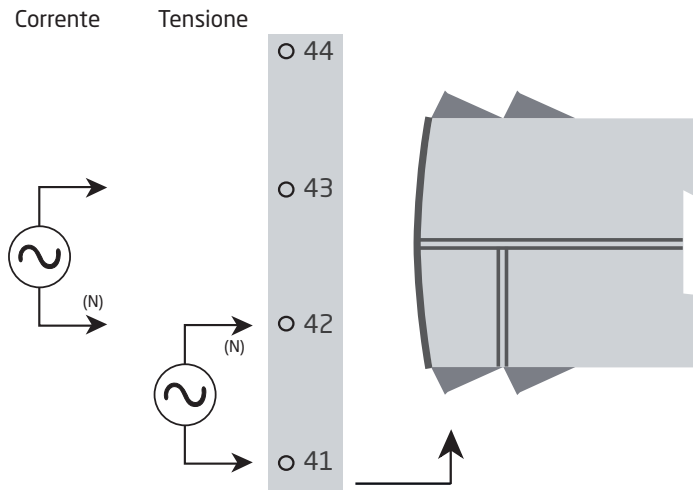
- Le più recenti tecnologie analogiche e digitali vengono utilizzate per ottenere la massima precisione e immunità ai disturbi.
- Possibilità di un readback di sicurezza sull'uscita selezionando S4...20 mA.
- Tempo di risposta < 0,75 s per misura di segnali di corrente / tensione AC.
- L'uscita in corrente può alimentare fino a 800 ohm, con un tempo di risposta regolabile di 0,0... 60,0 secondi.
- Stabilità di carico eccezionale di uscita mA <0,001% di span / 100 Ohm.
- Conforme alla normativa NAMUR NE21, garantendo un'elevata precisione negli ambienti EMC.
- Conforme alla normativa NAMUR NE43, permettendo al sistema di controllo di rilevare facilmente un errore di ingresso.
- Ogni unità è testata ad un elevato livello di isolamento galvanico da 2,3 kVAC a 3 porte.
- Eccellente rapporto segnale-rumore > 60 dB.

Montaggio / installazione / programmazione

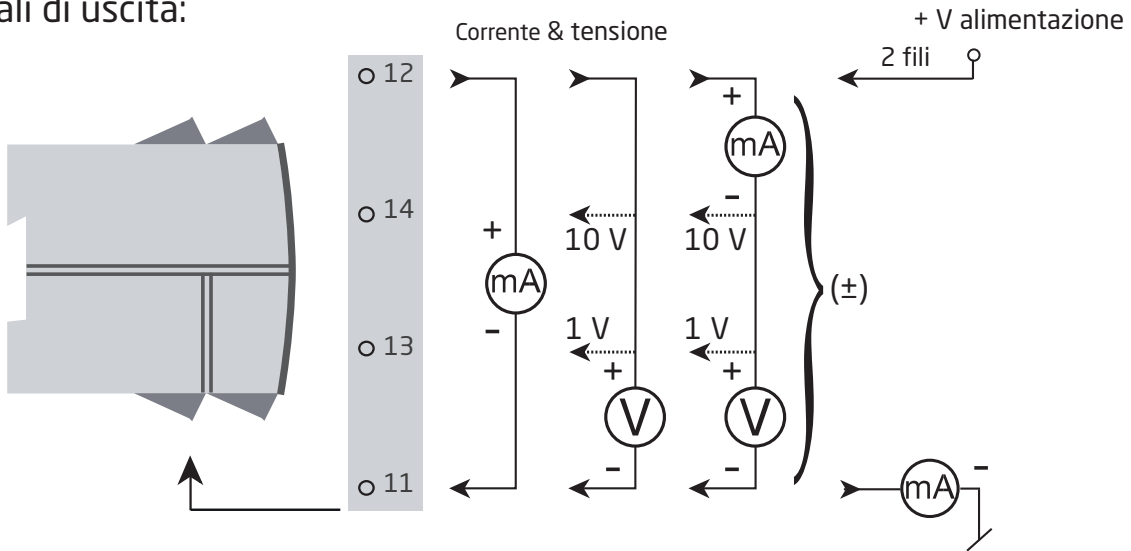
- Bassissimo consumo energetico significa che le unità possono essere montate fianco a fianco senza spazi di aria fra di loro - anche a 60°C di temperatura ambiente.
- La configurazione, il monitoraggio, la calibrazione di processo a 2 punti e altro vengono eseguiti utilizzando i display removibili PR 45xx.
- La programmazione può essere protetta da password.

Applicazioni

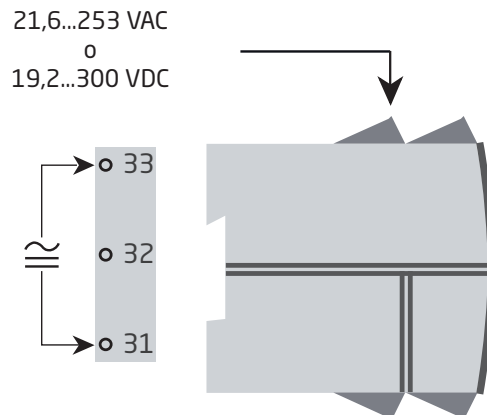
Segnali di ingresso:



Segnali di uscita:



Alimentazione:



Display / frontalino di programmazione PR 45xx



Funzionalità

Tramite il semplice e facile menù è possibile predisporre lo strumento senza grossi sforzi. Il testo scorrevole con aiuto in linea, permette di seguire passo dopo passo la configurazione necessaria. Le funzioni e le diverse configurazioni sono descritte nel paragrafo "Configurazione / operatività tastierino frontale".

Applicazione

- Interfaccia di comunicazione per la modifica dei parametri nel 4179.
- Può essere rimosso da un 4179 ad un'altro per downloddare la stessa configurazione ad altri trasmettitori.
- Può essere utilizzato anche come display per visualizzare diversi dati di processo.



Caratteristiche tecniche

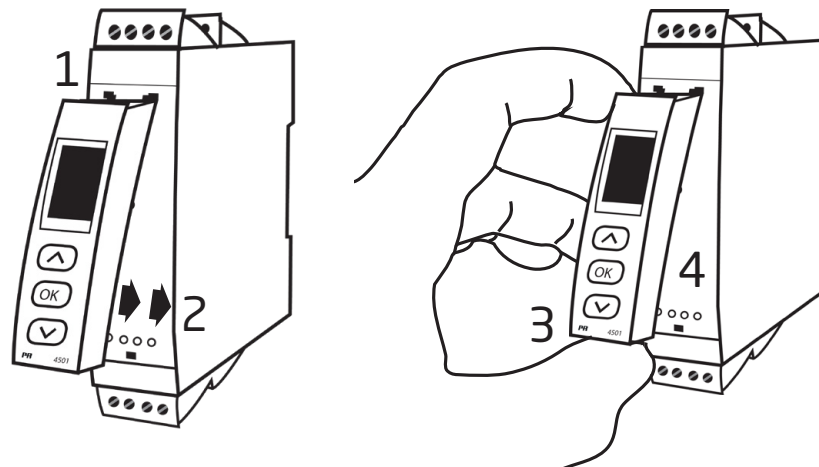
- Display LCD a 4 linee.
Linea 1 (H=5.57mm) indica il valore di processo convertito - OK o errore.
Linea 2 (H=3.33mm) indica l'unità di misura selezionata.
Linea 3 (H=3.33mm) indica l'uscita analogical o il TAG.
Linea 4 Indica lo stato per la comunicazione e il trend dei segnali.
- L'accesso al programma può essere bloccato assegnando una password. La password viene salvata nel trasmettitore al fine di tutelare modifiche non autorizzate.

Montaggio / smontaggio del PR 45xx

- 1: Inserire i ganci del 45xx nei fori superiori del modulo.
- 2: Agganciare la parte inferiore del 45xx al modulo.

Smontaggio del PR 45xx

- 3: Premere il pulsante di sblocco sulla parte inferiore del PR45xx e alzare dal basso verso l'alto per rimuovere il display.
- 4: Con il PR 45xx agganciato, rimuovere dai fori nella parte superiore del modulo.



Codifica

4179 = Trasmettitore universale AC / DC

Accessori

4501 = Frontalino di programmazione

4511 = Interfaccia di comunicazione Modbus

4512 = Interfaccia di comunicazione Bluetooth

Dati tecnici

Condizioni ambientali:

Temperatura di funzionamento	-20°C fino a +60°C
Temperatura di immagazzinamento	-20°C fino a +85°C
Temperatura di calibrazione	20...28°C
Umidità	< 95% UR (senza cond.)
Grado di protezione	IP20
Installazione per grado di inquinamento 2 & cat. di misura / sovratensioni II	

Caratteristiche meccaniche:

Dimensioni (AxLxP)	109 x 23,5 x 104 mm
Dimensioni (AxLxP) con 4501 / 451x	109 x 23,5 x 116 / 131 mm
Peso	155 g
Peso con 4501 / 451x (appr.)	170 g / 185 g
Tipo DIN rail.	DIN EN 60715 - 35 mm
Dimensione filo.	0,13...2,08 mm ² / AWG 26...14 cavo a trefoli
Torsione ammessi sui morsetti	0,5 Nm

Caratteristiche comuni:

Alimentazione universale.	21,6...253 VAC, 50...60 Hz o 19,2...300 VDC
Potenza necessaria massimo	≤ 1,8 W nom.
Max. dissipazione	≤ 2,5 W
Tensione d'isolamento, prova	2,3 kVAC
Tensione d'isolamento, funzione	250 VAC (rinforzata) / 500 VAC (di base)
Programmazione	PR 45xx
Dinamicà segnale, ingresso / uscita.	20 bit / 18 bit
Rapporto segnale/rumore	> 60 dB
Tempo di risposta (0...90%, 100...10%).	< 0,75 s
Uscita riferita al rapporto di scarto di modo comune.	0,02 ppm / VHz

Precisione, la maggiore dei valori generali e di base:

Valori generali		
Tipo d'ingresso	Precisione assoluta	Coefficiente di temperatura
Tutti	$\leq \pm 0,3\%$ del campo*	$\leq \pm 0,01\%$ del campo* / °C

Valori di base		
Tipo d'ingresso	Precisione di base	Coefficiente di temperatura
Corrente	1,5 mA	50 μ A/ °C
Tensione	1,5 mVAC	50 μ VAC/°C

Immunità EMC	< $\pm 0,5\%$ del campo*
Immunità estesa EMC:	
NAMUR NE 21, criterio A, scarica	< $\pm 1\%$ del campo*

del campo = del range standard selezionato

* Per segnale personalizzato la precisione generale e le specifiche EMC sono lo 0,3% del campo di misura.

Caratteristiche di ingresso:

Ingresso in corrente:

Campo del segnale.	0...5 AAC / 40...400 Hz
Limite ingresso max.	6,00 AAC @ 40°C
Campo di misura programmabile.	0...0,5, 0...1, 0...2,5 & 0...5 AAC
Range di segnale configurabile personalizzato	0...5 AAC / 40...400 Hz
Campo min.	0,5 AAC
Resistenza in ingresso	Nom. < 0,07 Ω

Ingresso in tensione:

Campo del segnale.	0...300 VAC / 40...400 Hz
Campo di misura programmabile.	0...0,5, 0...1, 0...2,83, 0...5, 0...120, 0...230 & 0...300 VAC
Range di segnale configurabile personalizzato	0...300 VAC / 40...400 Hz
Campo min.	0,5 VAC
Resistenza in ingresso	Nom. 3 M Ω 100 pF

Limiti di ingresso configurabili:

Limiti di ingresso configurabili, min.:

VOLT	0 VAC a 'Ingresso minimo selezionato'
CURR.	0 AAC a 'Ingresso minimo selezionato'

Limiti di ingresso configurabili, max.:

VOLT	'Ingresso massimo selezionato' a 300 VAC
CURR.	'Ingresso massimo selezionato' a 5 AAC

Limite di ingresso min./max, livelli di indicazione dell'errore:

UP	Vedere la tabella a pagina 14
DOWN	Vedere la tabella a pagina 14
ZERO.	Vedere la tabella a pagina 14
NONE	Vedere la tabella a pagina 14

Isteresi. 0,5% di 'uscita max.'

Ritardo di rilevamento errore. < 2,5 s

Specifiche uscita in corrente:

Uscita mA attiva unipolare e bipolare:

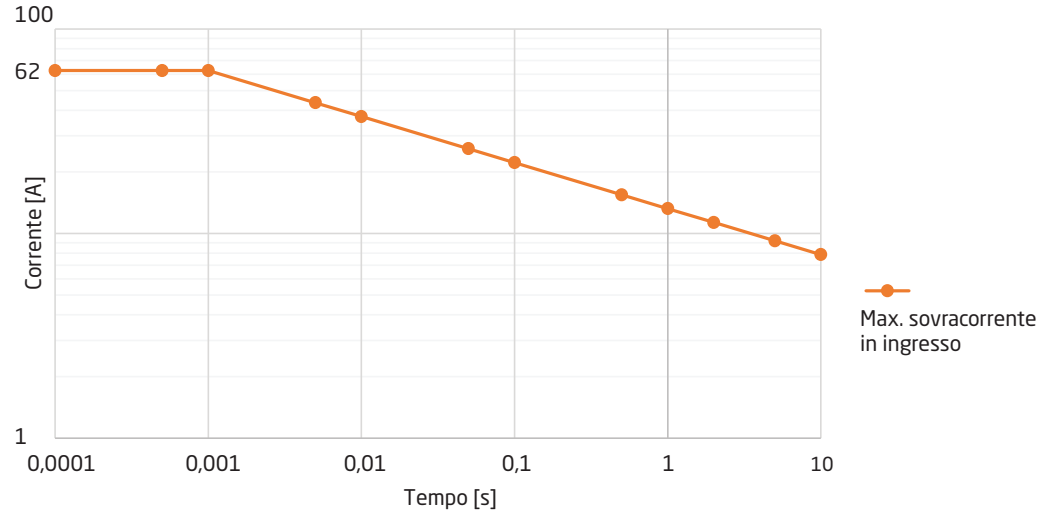
Campi programmabili	0...20, 4...20, S4...20, ± 10 e ± 20 mA
	Funzione diretta o inversa
Funzione V, 100-0-100%.	20-0-20 mA
Carico.	$\leq 800 \Omega$

Uscita mA passiva 2 fili:

Campi programmabili	0...20 e 4...20 mA
	Funzione diretta o inversa
Funzione V, 100-0-100%.	20-0-20 mA
Alimentazione esterna di loop 2 fili	3,5...30 V

Sovracorrente in ingresso:

Per situazioni di sovracorrente, ad es. un'elevata corrente di spunto, il 4179 è progettato per accettare la massima sovracorrente per un periodo di tempo come mostrato di seguito.



Specifiche comuni uscita in corrente:

Tutti i range standard e personalizzati possono essere selezionati come azioni Dirette o Inverse. La funzione-V può essere selezionata per range di uscita fissi iniziando dallo zero.

Campo del segnale.	0...23 mA (unipolare) / -23...+23 mA (bipolare)
Limite corrente	≤ 28 mA (unipolare) / ±28 mA (bipolare)
Stabilità de carico	≤ 0,001% del campo / 100 Ω
Tempo di risposta, programmabile	0,0...60,0 s
Limiti del range di uscita	Vedere la tabella a pagina 14

Specifiche comuni uscita in tensione:

Tutti i range standard e personalizzati possono essere selezionati come azioni Dirette o Inverse. La funzione-V può essere selezionata per range di uscita fissi iniziando dallo zero.

Campi programmabili	0/0,2...1, 0/1...5, 0/2...10, ±1, ±5 e ±10 V
	Funzione diretta o inversa
V-curve function, 100-0-100%	1-0-1 V, 5-0-5 V e 10-0-10 V
Min. carico	> 500 kΩ
Tempo di risposta, programmabile	0,0...60,0 s
Limiti del range di uscita	Vedere la tabella a pagina 14

Compatibilità con normative:

EMC.	2014/30/EU
LVD.	2014/35/EU
RoHS.	2011/65/EU

Approvazioni:

c UL us, Standard for Safety	UL 508 / C22.2 No. 14
--	-----------------------

Sicurezza funzionale:

Valutazione hardware installazione nelle applicazioni di SIL
Rapporto FMEDA - www.preelectronics.com

Indicazione configurabile dell'errore e dei limiti in ingresso

Rilevamento di errore in ingresso configurabile

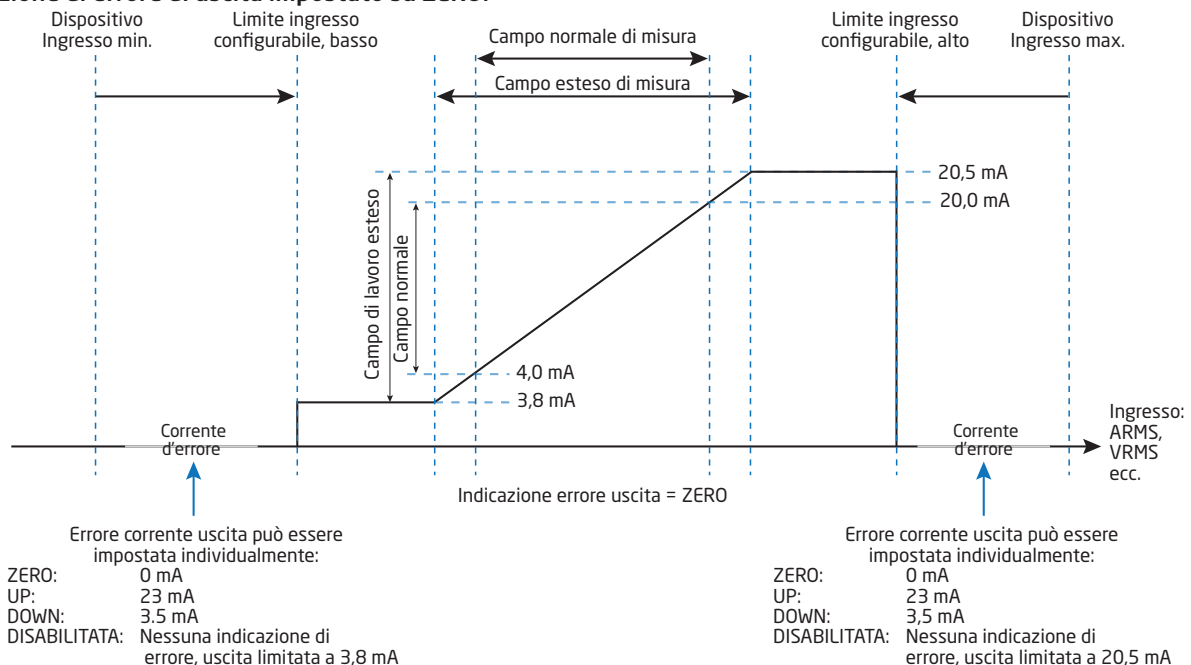
Per aumentare la sicurezza e l'integrità del sistema, gli utilizzatori possono programmare un livello alto e basso di rilevamento degli errori di ingresso. I segnali di ingresso al di fuori dei livelli selezionati di indicazione errore faranno entrare il dispositivo nello stato di errore programmato. L'errore è indicato nella riga 1 del display come IN.ER e allo stesso tempo la retroilluminazione lampeggia.

I due livelli configurabili di rilevazione degli errori di ingresso possono essere impostati e abilitati singolarmente, proprio come è possibile impostare individualmente l'indicazione dell'errore di uscita per ciascuno dei due livelli di rilevazione. Ciò consente agli utilizzatori di differenziare i guasti di processo, fili rotti di ingresso rotti, ecc.

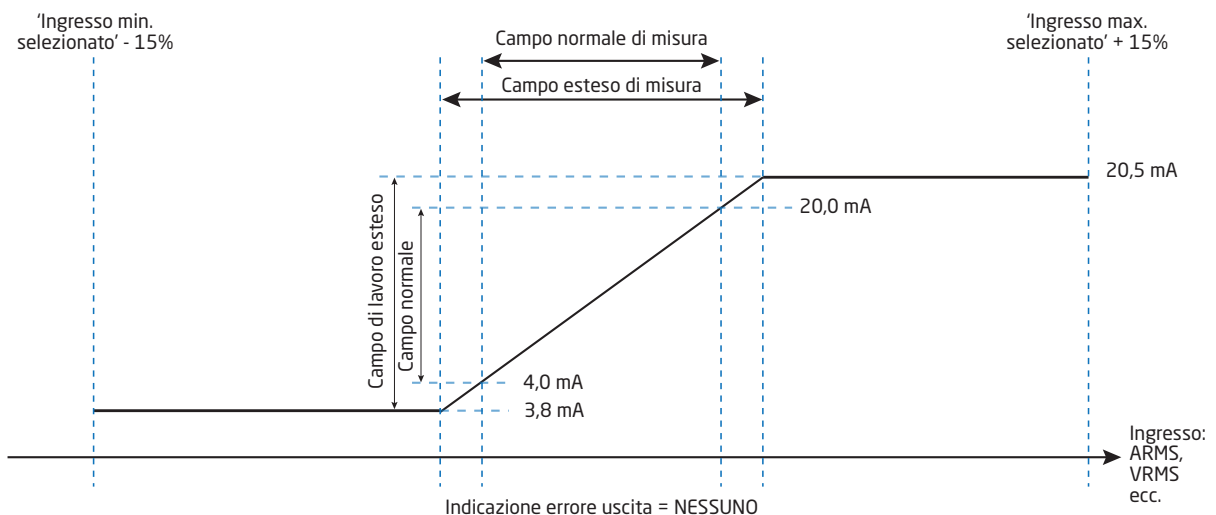
Gli stati di errore di uscita disponibili per ciascuno dei due livelli di rilevazione sono: UP, DOWN, ZERO e NONE.

L'indicazione dell'errore di uscita utilizza gli stati di errore definiti dalla NAMUR NE43 per il campo di uscita 4...20 mA e per tutti gli altri campi di uscita sono utilizzate le indicazioni di errore di uscita equivalenti (vedere tabella a pagina 14).

Esempio - campo di uscita 4..20mA ed entrambi i limiti configurabili alto e basso di errore di ingresso abilitati con indicazione di errore di uscita impostato su ZERO:



Esempio - limiti ingresso disabilitati:



Limiti in uscita e indicazioni di errori - uscita in corrente:

Campo di uscita	Controllo limite ingresso disabilitato		Controllo del limite di ingresso min. / max. abilitato					
	Limite min. uscita	Limite max. uscita	Limite min. uscita	Limite max. uscita	Indicazione di errore uscita, UP	Indicazione di errore uscita, DOWN	Indicazione di errore uscita, ZERO	Indicazione di errore uscita, NONE
4...20 mA	0 mA	23 mA	3,8 mA	20,5 mA	23 mA	3.5 mA	0 mA	Nessuna indicazione di errore
0...20 mA	0 mA	23 mA	0 mA	20,5 mA	23 mA	0 mA	0 mA	Nessuna indicazione di errore
±10 mA	-11,5 mA	11,5 mA	-10,25 mA	10,25 mA	11,5 mA	-11,5 mA	0 mA	Nessuna indicazione di errore
±20 mA	-23 mA	23 mA	-20,5 mA	20,5 mA	23 mA	-23 mA	0 mA	Nessuna indicazione di errore

Limiti in uscita e indicazioni di errori - uscita in tensione:

Campo di uscita	Controllo limite ingresso disabilitato		Controllo del limite di ingresso min. / max. abilitato					
	Limite min. uscita	Limite max. uscita	Limite min. uscita	Limite max. uscita	Indicazione di errore uscita, UP	Indicazione di errore uscita, DOWN	Indicazione di errore uscita, ZERO	Indicazione di errore uscita, NONE
0...1 V	0 V	1,15 V	0 V	1,025 V	1,15 V	0 V	0 V	Nessuna indicazione di errore
0,2...1 V	0 V	1,15 V	0,195 V	1,025 V	1,15 V	0,175 V	0 V	Nessuna indicazione di errore
0...5 V	0 V	5,75 V	0 V	5,125 V	5,75 V	0 V	0 V	Nessuna indicazione di errore
1...5 V	0 V	5,75 V	0,975 V	5,125 V	5,75 V	0,875 V	0 V	Nessuna indicazione di errore
0...10 V	0 V	11,5 V	0 V	10,25 V	11,5 V	0 V	0 V	Nessuna indicazione di errore
2...10 V	0 V	11,5 V	1,95 V	10,25 V	11,5 V	1,75 V	0 V	Nessuna indicazione di errore
±1 V	-1,15 V	1,15 V	-1,025 V	1,025 V	1,15 V	-1,15 V	0 V	Nessuna indicazione di errore
±5 V	-5,75 V	5,75 V	-5,125 V	5,125 V	5,75 V	-5,75 V	0 V	Nessuna indicazione di errore
±10 V	-11,5 V	11,5 V	-10,25 V	10,25 V	11,5 V	-11,5 V	0 V	Nessuna indicazione di errore

45xx Visualizzazione del rilevamento dell'errore del segnale in ingresso e segnali "fuori range"

Rilevazione errore d'ingresso configurabile - lettura (IN.ER):			
Ingresso	Campo	Letture	Limite
CURR	Tutti	IN.ER	Vedere la tabella a pagina 14
VOLT	Tutti	IN.ER	Vedere la tabella a pagina 14

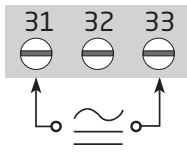
Letture display sotto min. / oltre max. (-1999, 9999):			
Ingresso	Campo	Letture	Limite
Tutti	Tutti	-1999	Letture display <-1999
		9999	Letture display >9999

Indicazione per errore hardware		
Trova errore	Letture	Causa errore
Controllare la misura dell'uscita analogica	AO.ER	Nessun carico sull'uscita (solo S4...20 mA)*
Prova di comunicazione 45xx e 4179	NO.CO	Errore di connessione
Errore di configurazione	CO.ER	Configurazione di fabbrica caricata
Errore di configurazione	CO.ER	Configurazione non valida**
Controllo che la configurazione in il 45xx corrisponde al module	TY.ER	Versione o modello non valida
Errore hardware	RA.ER	Errore memoria RAM*
Errore hardware	AD.ER	Errore convertitore A/D*
Errore hardware	AO.SU	Mancanza alimentazione ausiliaria*
Errore hardware	EF.ER	Errore esterno memoria flash*
Errore hardware	IF.ER	Errore interno memoria flash*

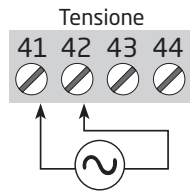
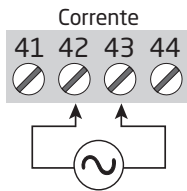
!	L'indicazione di errore lampeggia ogni secondo. Il testo scorrevole specifica l'errore. Se è un errore di loop di ingresso, anche la retroilluminazione del display lampeggia, questo viene riconosciuto (fermato) premendo il pulsante
*	L'errore viene riconosciuto passando attraverso l'impostazione di base o ripristinando l'alimentazione del dispositivo. Alcuni tipi di errori possono essere riconosciuti solo ripristinando l'alimentazione del dispositivo.
**	L'errore viene riconosciuto passando attraverso l'impostazione di base.

Collegamenti

Alimentazione



Ingressi:



Uscite:

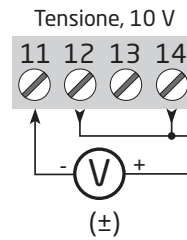
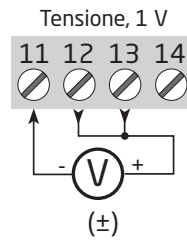
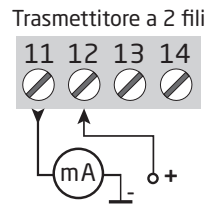
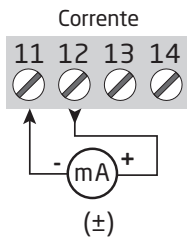
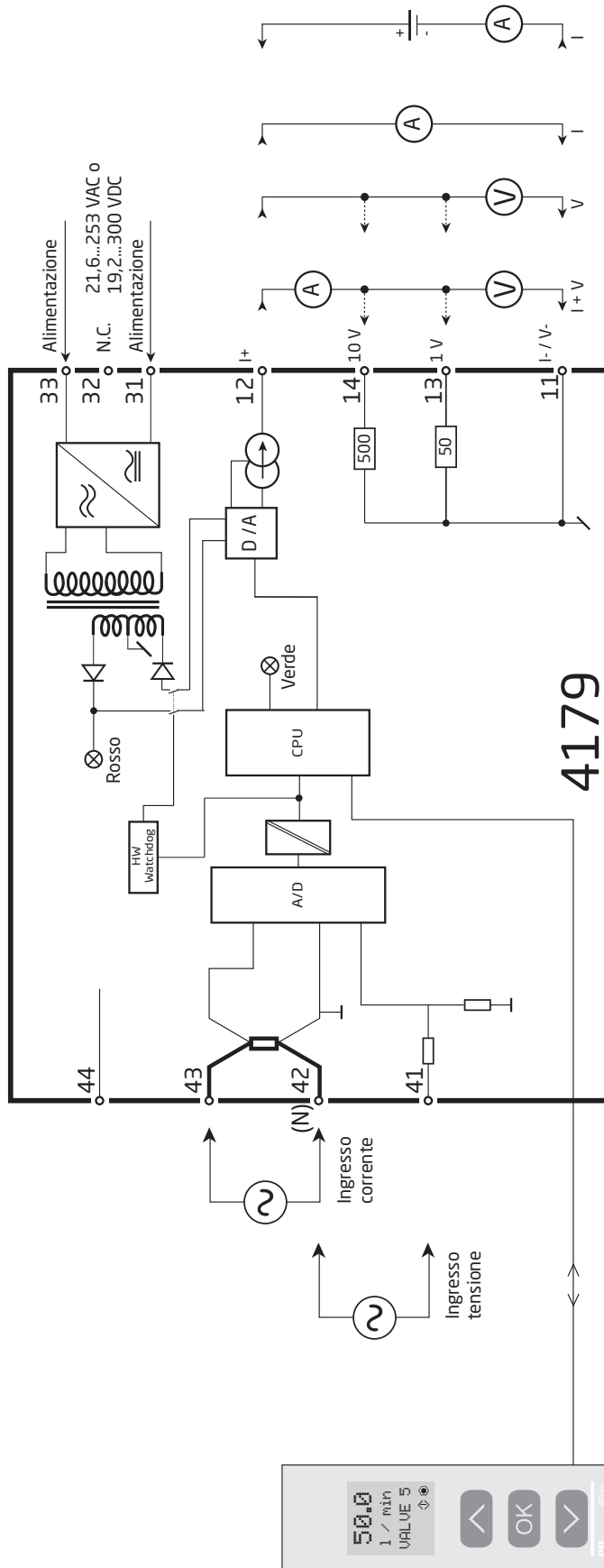


Diagramma a blocchi






Configurazione / operatività le funzioni dei pulsanti

Documentazione per il diagramma di flusso.

In generale

Durante la configurazione del 4179 si è guidati attraverso tutti i parametri di configurazione, permettendo così di potere selezionare il settaggio adatto per l'applicazione. Per ogni menù vi è disponibile un testo scorrevole di aiuto, attivo automaticamente in linea 3 del display.

La configurazione viene caricata tramite l'utilizzo di 3 pulsanti   e .

-  aumenta il valore o seleziona il prossimo parametro
-  diminuisce il valore numerico o seleziona il parametro precedente
-  accetta i valori scelti e va al prossimo menu

Quando la configurazione è completata, il display ritornerà nella posizione iniziale di menù 1.0.

Tenendo premuto il pulsante 3, si ritorna al menù precedente od indietro al menù di default (stato 1.0) senza salvare le modifiche effettuate.

Se nessun pulsante è stato premuto per 1 minuto, il display ritornerà automaticamente nella posizione iniziale di menù 1.0 senza salvare le modifiche.

Ulteriori spiegazioni

Protezione password: L'accesso al programma può essere bloccato assegnando una password. La password viene salvata nel trasmettitore al fine di tutelare modifiche non autorizzate. Se la password configurata non è nota, contattare l'assistenza tecnica dell'elettronica PR - www.prelectronics.com/it/contact.

Indicazione del segnale e dell'errore sensore tramite frontalino 45xx

L'indicazione dell'errore viene visualizzata nella riga 1 come testo e allo stesso tempo la retroilluminazione lampeggia. Un puntino lampeggiante nella riga 4 indica il corretto funzionamento del 45xx.

Indicazione errore del segnale e del sensore senza frontalino display

Lo stato dell'unità può essere letto anche dal LED rosso / verde nella parte anteriore del dispositivo.

- Il LED lampeggiante verde a 13 Hz indica un normale funzionamento.
- Il LED lampeggiante verde 1 Hz indica un errore di loop.
- Il LED verde fisso indica un errore interno.
- Il LED rosso fisso indica un errore irreversibile.


Funzioni avanzate

L'unità permette di accedere ad uno svariato numero di funzioni che possono essere raggiunte rispondendo "Si" nel menu "ADV.SET".

Memoria (MEM): Nel menu memoria è possibile salvare la configurazione dello strumento nel 45xx ed inserire lo stesso frontalino su un'altro strumento dello stesso tipo, scaricandone la configurazione.

Display setup (DISP): Qui è possibile effettuare le regolazioni di servizio come il contrasto e la luminosità, decidere il TAG number con 6 cifre alfanumeriche, selezionare la funzione di lettura sulla line 3 del display, tra la lettura della variabile di uscita od il numero TAG.

Calibrazione di processo su due punti (CAL): L'unità può essere calibrata su due punti durante l'installazione sul processo; questo serve per adattare il segnale di ingresso in maniera corretta. Applicando il valore basso del segnale (non necessariamente il suo 0%) il valore viene memorizzato via il 45xx come inizio scala; lo stesso si deve fare per il valore massimo che si definisce come fondo scala (non necessariamente il suo 100 %). Se più tardi si seleziona un'altra funzione automaticamente il menù ripristina il segnale di ingresso con la configurazione di fabbrica.ration.

Funzione di simulazione di processo (SIM): Se è stato selezionato il punto "EN.SIM" è possibile utilizzare la funzione di simulazione dell'ingresso ed attraverso le frecce sul frontalino, aumentare e diminuire l'uscita. Se poi si finalizza il punto con , l'unità ritorna in modalità normale (no time out).

Esce automaticamente dalla funzione di simulazione se il 45xx è staccato.

Password (PASS): Al fine di proteggere la configurazione dello strumento da modifiche non autorizzate, è possibile inserire una password tra 0000 e 9999. Lo strumento viene consegnato per default, senza password.

Lingua (LANG): Nel menu "LANG" è possibile selezionare fra 7 differenti lingue che traducono anche il testo di aiuto scorrevole. E' possibile scegliere tra UK, DE, FR, IT, ES, SE e DK.

Funzione di uscita (OFUN): Qui le caratteristiche di uscita possono essere impostate su funzione Diretta (DIR) o Inversa (INV). Il tipo di uscita e range sono impostati nel menu di programmazione normale. Se l'intervallo di uscita selezionato comincia a zero, è anche possibile selezionare la funzione di uscita a curva-V (VFUN). Le caratteristiche di uscita saranno quindi 100-0-100% sulla base di un segnale di ingresso lineare 0-100%.

Auto diagnosi

L'unità realizza anche un auto diagnosi dei circuiti interni - vedere le tabelle a pagina 15.

Diagramma di flusso

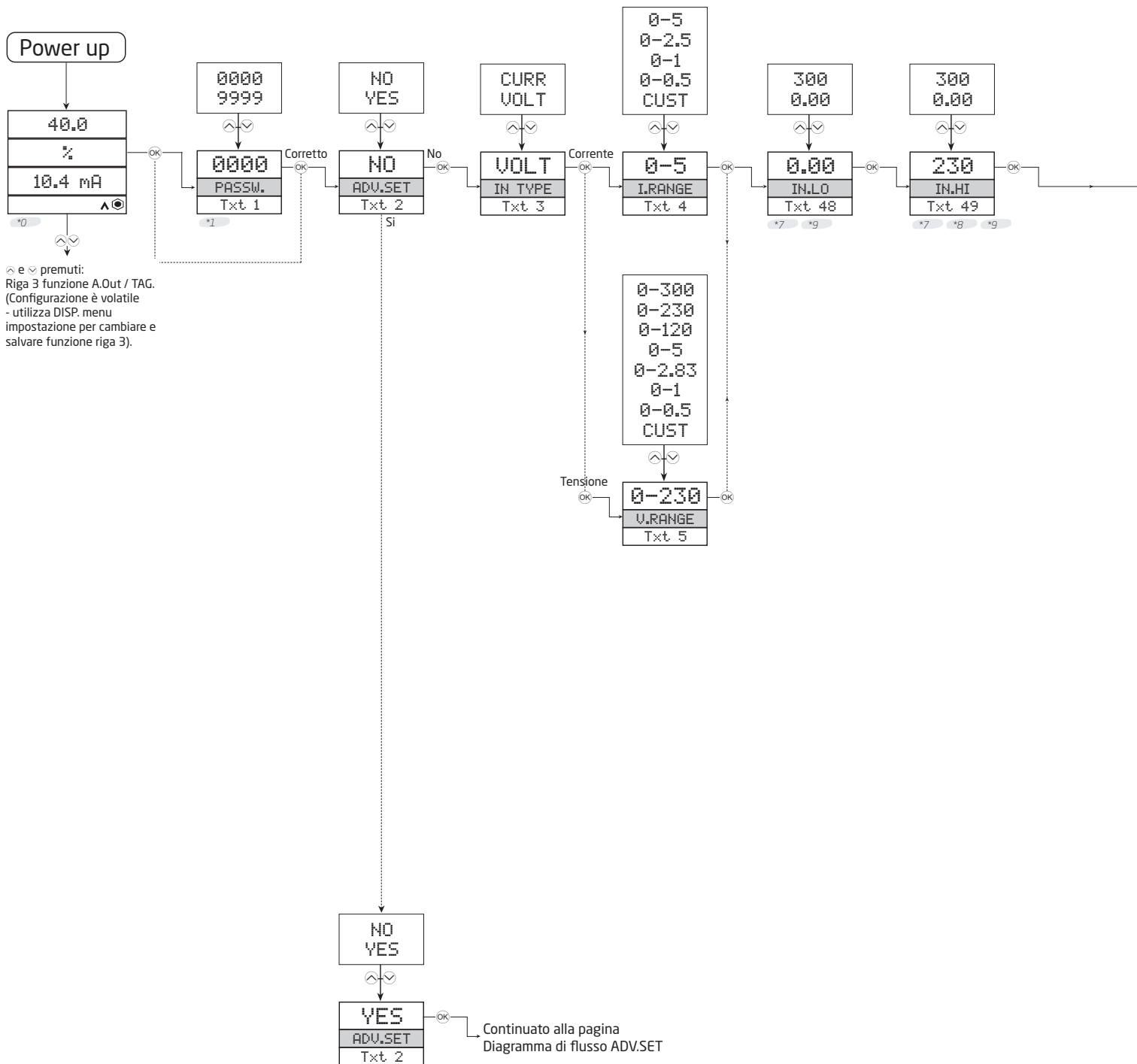
Se nessun pulsante viene premuto per 1 minuto, il display ritorna nello stato di default 1.0 senza salvare le modifiche.

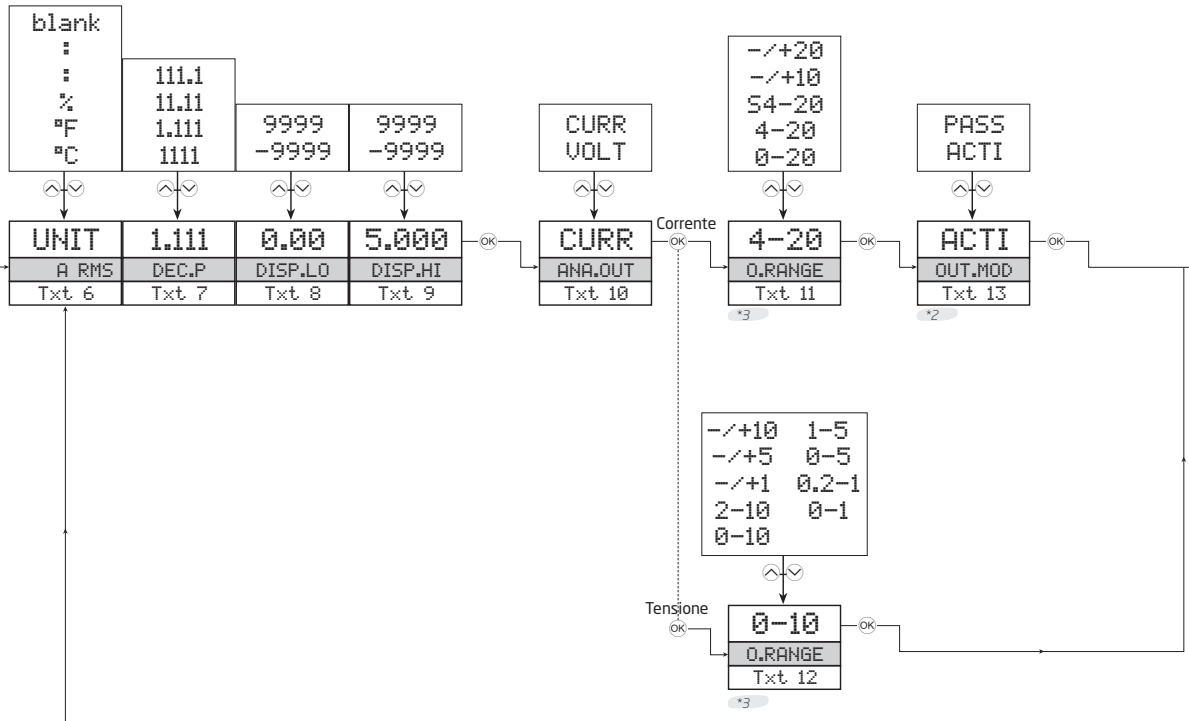
⤴ Aumentare valore / scegliere il prossimo parametro

⤵ Diminuire valore / scegliere il parametro precedente

⊞ Accettare il parametro selezionato e passare la prossima menù

Rimanere ⊞ Tornare al menu precedente / ritornare allo stato di default 1.0 senza salvare.



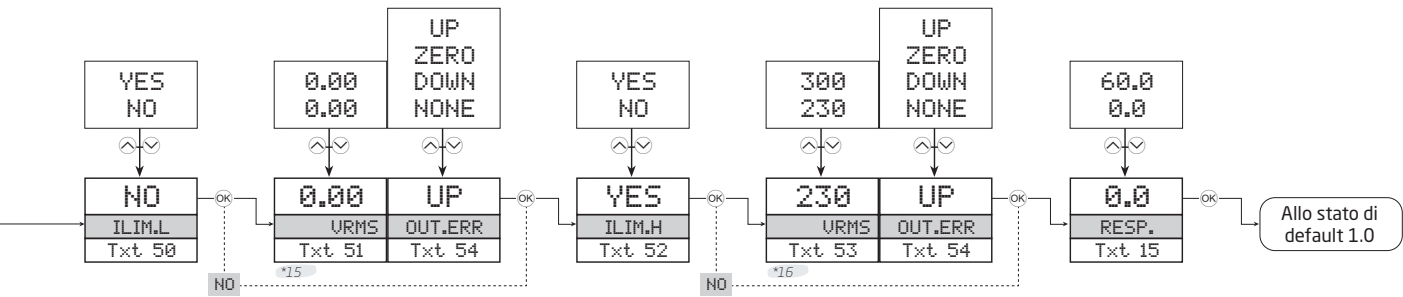


UNITA selezionabile:

°C	hPa	l	min	t
°F	Hz	l/h	mm	t/h
%	in	l/min	mm/s	uA
A	in/h	l/s	mol	um
bar	in/min	m	Mpa	uS
cm	in/s	m/h	mV	V
ft	ips	m/min	MW	W
ft/h	K	m/s	MWh	Wh
ft/min	kA	m/s ²	N	yd
ft/s	k9	m ³	Ohm	URMS
g	kJ	m ³ /h	Pa	ARMS
gal/h	kPa	m ³ /min	pH	[blank]
gal/min	kV	mA	rPM	
GW	kW	mbar	s	
hp	kWh	mils	S	

*2 Menu non visualizzato se è selezionato un rango di uscita bipolare.

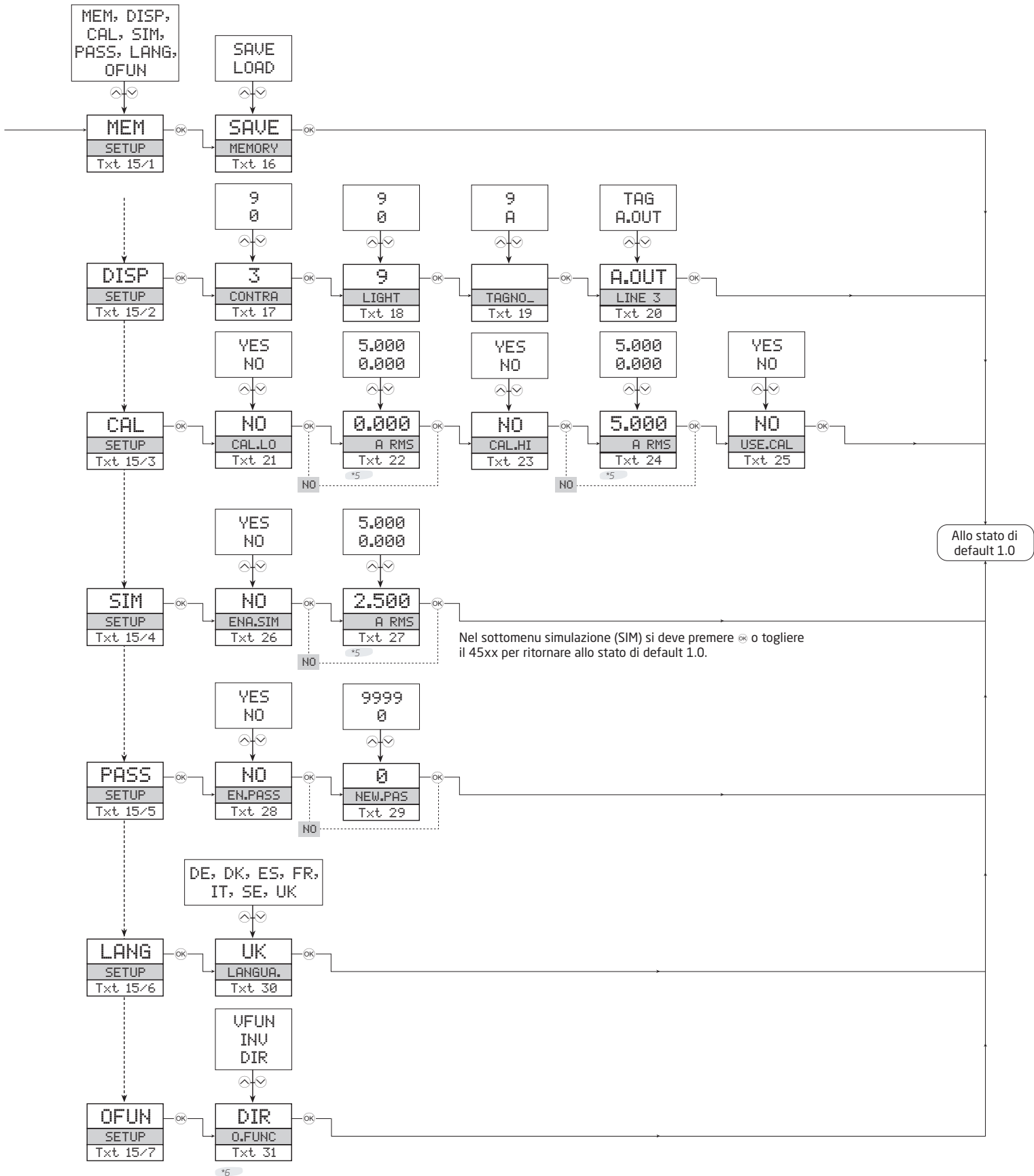
*3 Le caratteristiche di uscita diretta o inversa devono essere impostate nel menu 0.FUN sotto le funzioni avanzate. Sono disponibili solo intervalli a partire da zero per 0FUN = V.FUNC - vedere *6.



*15 I limiti dipendono dal tipo di ingresso e dal range di ingresso selezionato:
 Limite superiore: 'Ingresso minimo'
 Limite inferiore, CURR: 0 AAC
 Limite inferiore, VOLT: 0 VAC

*16 I limiti dipendono dal tipo di ingresso e dal range di ingresso selezionato:
 Limite inferiore: 'ingresso massimo'
 Limite superiore, CURR: 5,00 AAC
 Limite superiore, VOLT: 300 VAC

Diagramma di flusso, funzioni avanzate (ADV.SET)



Allo stato di default 1.0

Nel sottomenu simulazione (SIM) si deve premere \otimes o togliere il 45xx per ritornare allo stato di default 1.0.

*5 Range selezionabile come definite da DECP, DISPLO e DISPHI.

*6 VFUN (forma-V funzione uscita) è disponibile solo quando è selezionato un definito range di uscita che parte da zero. DIR (diretta) e INV (inversa) uscita può essere abbinata a tutti i range di uscita prestabiliti o personalizzati.

Testo di aiuto scorrevole

- [1] Impostare parola chiave esatta
- [2] Inserire il menu impostazioni avanzato?
- [3] Selezionare ingresso corrente
Selezionare ingresso tensione
- [4] Selezionare ingresso 0..5 A
Selezionare ingresso 0..2.5 A
Selezionare ingresso 0..1 A
Selezionare ingresso 0..0.5 A
Selezionare ingresso corrente personalizzato
- [5] Selezionare ingresso 0..230 V
Selezionare ingresso 0..120 V
Selezionare ingresso 0..2.83 V
Selezionare ingresso 0..1 V
Selezionare ingresso 0..0.5 V
Selezionare ingresso tensione personalizzato
- [6] Selezionare unità ingegneristiche
- [7] Selezionare posizione punto decimale
- [8] Impostare valore display inizio scala
- [9] Impostare valore display fondo scala
- [10] Selezionare corrente come uscita analogica
Selezionare tensione come uscita analogica
- [11] Selezionare 0..20 mA come uscita
Selezionare 4..20 mA come uscita
Selezionare 4..20 mA con verifica sicurezza
Selezionare -10..10 mA come uscita
Selezionare 4..20 mA come uscita
- [12] Selezionare 0..1 V come uscita
Selezionare 0.2..1 V come uscita
Selezionare 0..5 V come uscita
Selezionare 1..5 V come uscita
Selezionare 0..10 V come uscita
Selezionare 2..10 V come uscita
Selezionare -1..1 V come uscita
Selezionare -5..5 V come uscita
Selezionare 0..10 V come uscita
- [13] Selezionare uscita modo attivo
Selezionare uscita modo passivo
- [14] Uscita analog. - tempo di risposta in sec.
- [15] Selezionare modalità di uscita analogica
Selezionare lingua
Immettere impostazione parola chiave
Modalità simulazione
Calibrazione di processo
Impostazione visualizzazione
Operazione di memorizzazione dati
- [16] Caricare configurazione salvata su modulo
Salvare configurazione sul display frontale
- [17] Regolazione contrasto LCD
- [18] Regolazione luminosità LCD
- [19] Scrivere TAG in 6 caratteri
- [20] Valore uscita analogica su linea display 3
TAG su linea display 3
- [21] Calibrare inizio scala con variabile di processo?
- [22] Impostare valore per calibrazione inizio scala
- [23] Calibrare fondo scala con variabile di processo?
- [24] Impostare valore per calibrazione fondo scala
- [25] Usare valori di calibrazione da processo?
- [26] Abilitare modalità simulazione?
- [27] Impostare valore d'ingresso per simulazione
- [28] Abilitare protezione parola chiave?
- [29] Impostare nuova parola chiave
- [30] Selezione lingua
- [31] Selezionare uscita modo diretto
Selezionare uscita modo invertito
Selezionare uscita modo funzione V
- [32] Campo scala val. min troppo basso
- [33] Campo scala val. max superato
- [34] Valore range di ingresso min troppo basso
- [35] Valore range di ingresso max superato
- [36] Mancanza alimentazione ausiliaria
- [37] Error controllore dell'uscita
- [38] Errore di configurazione - configurazione di fabbrica caricata
- [39] Errore memoria RAM
- [40] Configurazione non valida
- [41] Errore convertitore A/D
- [42] Nessuna comunicazione
- [44] Errore limite campo d'ingresso - Ingresso fuori campo configurabile
- [45] Versione o modello non valida
- [46] Errore esterno memoria flash
- [47] Errore interno memoria flash
- [48] Impostare inizio scala
- [49] Impostare fondo scala
- [50] Abilitare limite di ingresso configurabile, inizio scala
- [51] Impostare limite di ingresso configurabile, inizio scala
- [52] Abilitare limite di ingresso configurabile, fondo scala
- [53] Impostare limite di ingresso configurabile, fondo scala
- [54] Selezionare inizio scala in caso d'errore
Selezionare valore zero in uscita in caso di errore
Selezionare fondo scala in caso d'errore
Nessuna azione errore - stato indefinito in caso di guasto

Storia del documento

Il seguente elenco fornisce dettagli relativi alle revisioni del presente documento.

Rev. ID	Data	Note
100	1740	Rilascio iniziale del prodotto
101	1914	Aggiunto valutazione SIL HW

Vicini al cliente, *in qualsiasi parte del mondo*

Le nostre "confezioni rosse" prevedono assistenza ovunque si trovi il cliente

Tutti i nostri dispositivi prevedono assistenza qualificata e una garanzia di 5 anni. Con ogni prodotto acquistato, si ricevono assistenza tecnica e consulenza personali, consegne giornaliere, riparazioni a costo zero per il periodo di garanzia e documentazione facilmente accessibile.

La nostra sede principale si trova in Danimarca con uffici e partner autorizzati dislocati in tutto il mondo.

Siamo un'azienda locale con portata globale. Ciò significa che siamo sempre presenti e che conosciamo bene i mercati dei nostri clienti. Il nostro obiettivo è la soddisfazione del cliente e offrire PRESTAZIONI PIÙ INTELLIGENTI in tutto il mondo.

Per ulteriori informazioni sul nostro programma di garanzia o per un appuntamento con il nostro riferimento locale, visitate il sito prelectronics.it.

Cogliete oggi i vantaggi di ***PRESTAZIONI PIÙ INTELLIGENTI***

PR electronics è un'azienda tecnologica leader del settore specializzata nel rendere più sicuro, affidabile ed efficiente il controllo dei processi industriali. Dal 1974 ci adoperiamo per affinare le nostre competenze chiave nell'innovazione di tecnologie ad alta precisione e con consumi energetici ridotti. Nella pratica, questo impegno si traduce nello sviluppo di prodotti all'avanguardia che comunicano, monitorano e collegano i punti di misurazione dei processi dei nostri clienti ai loro sistemi di controllo.

Le nostre tecnologie innovative e brevettate sono il frutto del nostro forte impegno nella Ricerca e Sviluppo e della comprensione di ogni singola esigenza e processo dei clienti. Oltre a guidare il nostro lavoro, principi quali semplicità, attenzione, coraggio ed eccellenza consentono ad alcune delle maggiori società globali di raggiungere **PRESTAZIONI PIÙ INTELLIGENTI.**