

PERFORMANCE
MADE
SMARTER

Manual del producto **4184**

Transmisor de señales uni-/bipolares universal



TEMPERATURA | INTERFACES I.S. | INTERFACES DE COMUNICACIÓN | MULTIFUNCIONAL | AISLAMIENTO | PANTALLA

No. 4184V102-ES
Nº de serie: 181752500-191167000

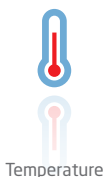
PR
electronics

6 familias de productos

para satisfacer todas sus necesidades

Excepcionales individualmente, sin igual combinadas

Con nuestras innovadoras tecnologías patentadas, hacemos que el acondicionamiento de señal sea más inteligente y sencillo. Nuestra gama está formada por seis áreas de productos en las que ofrecemos gran variedad de dispositivos analógicos y digitales que abarcan miles de aplicaciones en la industria de la automatización. Todos nuestros productos cumplen o superan los más altos estándares industriales, garantizan la fiabilidad incluso en los entornos más adversos y tienen una garantía de cinco años.



Temperature

Nuestra gama de transmisores y sensores de temperatura proporciona la mayor integridad de señal desde el punto de medición hasta el sistema de control. Las señales de temperatura del proceso industrial pueden convertirse en comunicaciones analógicas, digitales o de bus mediante una solución punto a punto muy fiable con un tiempo de respuesta rápido, calibración automática, detección de error del sensor, baja deriva y rendimiento excelente CEM en cualquier entorno.



I.S. Interface

Proporcionamos las señales más seguras y validamos nuestros productos con los estándares de seguridad más estrictos. Debido a nuestro compromiso con la innovación, hemos realizado logros pioneros en el desarrollo de interfaces I. S. con evaluación SIL 2 completa, que son tan eficientes como rentables. Nuestra gama completa de barreras de aislamiento analógicas y digitales intrínsecamente seguras ofrece entradas y salidas multifunción, lo que convierte a PR en un estándar de instalación fácil de implementar. Nuestros backplanes simplifican aún más las grandes instalaciones y proporcionan integración sin problemas con los sistemas DCS estándar.



Communication

Interfaces de comunicación económicas, fáciles de usar y listas para gestionar productos PR ya instalados. Todas las interfaces son extraíbles, cuentan con display integrado para la lectura de los valores de los procesos y de diagnóstico, y se pueden configurar a través de pulsadores. Las funciones específicas del producto incluyen la comunicación a través de Modbus y Bluetooth así como acceso remoto mediante el uso de nuestra aplicación PR Process Supervisor (PPS), disponible para iOS y Android.



Multifunction

Nuestra exclusiva gama de dispositivos individuales que cubren varias aplicaciones se pueden estandarizar fácilmente en una instalación. Disponer de una unidad para muchas aplicaciones distintas puede reducir el tiempo de instalación y aprendizaje, y simplifica en gran medida la gestión de los repuestos. El diseño de nuestros dispositivos proporciona precisión de la señal a largo plazo, consumo energético reducido, inmunidad ante el ruido eléctrico y programación sencilla.



Isolation

Nuestros aisladores compactos de 6 mm, rápidos y de alta calidad se basan en la tecnología de microprocesadores para ofrecer un rendimiento excepcional e inmunidad CEM para aplicaciones dedicadas con un coste total muy bajo. Se pueden colocar en vertical o en horizontal, sin necesidad de separación entre las unidades.



Display

Todos nuestros displays se caracterizan por su flexibilidad y estabilidad. Los dispositivos satisfacen prácticamente cualquier necesidad de lectura en display de las señales de los procesos y tienen capacidades universales de entrada y fuente de alimentación. Proporcionan la medición en tiempo real del valor de un proceso en cualquier industria. Su diseño es sencillo para el usuario y logra una transmisión fiable de la información incluso en los entornos más exigentes.

Transmisor de señales uni-/bipolares universal 4184

Contenidos

| | |
|---|----|
| Peligro | 4 |
| Identificación de símbolos | 4 |
| Instrucciones de seguridad..... | 5 |
| Cómo desmontar el sistema 4000 | 6 |
| Aplicación | 7 |
| Características técnicas..... | 7 |
| Montaje / instalación / programación | 7 |
| Aplicaciones | 8 |
| PR 45xx pantalla / programador frontal | 9 |
| Montaje / desmontaje del PR 45xx | 9 |
| Códigos de pedido..... | 10 |
| Accessories | 10 |
| Especificaciones eléctricas..... | 10 |
| Indicación de error de entrada programable y límites de entrada | 14 |
| Función de raíz cuadrada..... | 17 |
| 45xx visualización de la detección de errores de entrada y señal "fuera de rango" | 19 |
| Conexiones | 20 |
| Diagrama de bloques | 21 |
| Programación / operar con las teclas de función | 22 |
| Árbol de programación..... | 24 |
| Árbol de programación, funciones avanzadas (ADV.SET) | 28 |
| Textos de ayuda desplegable | 30 |
| Historia del documento | 32 |

Peligro



GENERAL

Este módulo está diseñado para conectar a tensiones eléctricas peligrosas. Ignorar este peligro puede perjudicar a las personas de forma severa o producir daños mecánicos.

Para evitar el riesgo de descargas eléctricas y fuego, las instrucciones de seguridad de este manual deben ser observadas y seguirse las pautas. Las especificaciones no deben ser excedidas y el módulo debe ser aplicado sólo como se describe seguidamente.

Antes de utilizar el módulo, se debe examinar minuciosamente este manual. Sólo personal cualificado (técnicos) deberían instalar este módulo. Si el equipo es usado de forma diferente a la especificada por el fabricante, la protección proporcionada por el equipo puede ser deteriorada.

Peligro



**TENSIÓN
PELIGROSA**

Hasta que el módulo esté fijo, no hay que conectarle tensiones peligrosas. Las operaciones siguientes deberían ser llevadas a cabo en los módulos desconectados y bajo condiciones de seguridad ESD:

Montaje general, conexión y desconexión de cables.

Localización de averías del módulo.

La reparación del módulo y el cambio de los circuitos dañados deben ser hechos solamente por PR electronics A/S.

Peligro



**PRE-
CAUCIÓN**

No abrir la cubierta frontal del módulo ya que esto dañará al conector del indicador / programador frontal PR 45xx.

Este módulo no contiene interruptores DIP ni puentes.

El SISTEMA 4000 deben ser montado en carril DIN según DIN EN 60715.

Identificación de símbolos



Triángulo con una marca de exclamación: Peligro / Atención. Situaciones potencialmente letales. Lea el manual antes de la instalación y de la puesta en marcha para evitar daños personales o mecánicos.



La **marca CE** demuestra que el módulo cumple con los requerimientos esenciales de las directivas.



El símbolo doble de aislamiento indica que el módulo está protegido por un aislamiento doble o reforzado.

Instrucciones de seguridad

Definiciones

Las **tensiones peligrosas** han sido definidas como aquéllas entre los rangos: 75 a 1500 VCC y 50 a 1000 VCA.

Los **técnicos** son personas cualificadas educadas o formadas para montar, operar y también localizar averías de forma técnicamente correcta y conforme a las regulaciones en materia de seguridad.

Los **operadores**, estando familiarizados con los contenidos de este manual, ajustan y operan los botones o potenciómetros durante la operativa normal.

Recepción y desempaque

Desenvolver el módulo sin dañarlo. El envoltorio debería guardarse siempre con el módulo hasta que éste se haya instalado de forma permanente. Chequear al recibir el módulo que el tipo corresponde al módulo pedido.

MEDIOAMBIENTE

Evitar los rayos de sol directos, polvo, altas temperaturas, vibraciones mecánicas y golpes, además de lluvia y humedad pesada. Si es necesario, el calor que excede los límites indicados para temperatura ambiente se ha de evitar con ventilación. El módulo debe ser instalado en grado de polución 2 o mayor.

Montaje

Solamente los técnicos que están familiarizados con los términos técnicos, advertencias e instrucciones del manual y que pueden cumplirlas, deberían conectar el módulo. Si hubiera cualquier duda acerca de la correcta conexión del módulo, por favor, contacten con nuestro distribuidor local o, alternativamente, a

PR electronics S.L.
www.prelectronics.es

El montaje y conexión del módulo debería cumplir con la legislación nacional para el montaje de materiales eléctricos, en relación con la sección del cable, fusible protector y localización.

Las descripciones de las conexiones de entrada / salida se muestran en el diagrama de bloques y en la etiqueta lateral.

Lo siguiente se aplica a módulos conectados a tensiones fijas peligrosas:

La máxima protección del fusible será de 10 A y, al igual que el interruptor de potencia, debería ser fácilmente accesible y próximo al módulo. El interruptor de potencia debería estar marcado con una etiqueta, que indique la forma de desconectar el módulo.

Las 2 primeras cifras del número de serie indican el año de fabricación.

Condiciones de instalación UL

Utilizar únicamente los conductores de cobre 60/75°C.

Utilizar únicamente en clase de polución Nivel 2 o mejora.

Temperatura ambiente máx. 60°C

Tamaño máx. del cable AWG 26-14

Número de archivo UL. E248256

Calibración y ajuste

Durante la calibración y el ajuste, la medida y conexión de tensiones externas deben ser realizadas de acuerdo con las especificaciones de este manual. Los técnicos deben usar herramientas e instrumentos seguros.

Operativa normal

Los operadores son los únicos a los que se les permite ajustar y operar los módulos que están instalados de forma segura en cuadros, etc., para evitar los peligros de daños corporales y deterioros en los módulos. Esto significa, que no hayan descargas eléctricas peligrosas y que el módulo sea fácilmente accesible.

Limpieza

Cuando lo desconectamos, el módulo puede ser limpiado con un paño humedecido con agua destilada.

Responsabilidad

En la medida en la que las instrucciones de este manual no sean seguidas estrictamente, el cliente no puede exigir a PR electronics A/S las condiciones que éste ofrece normalmente en los acuerdos de ventas establecidos.

Cómo desmontar el sistema 4000

Imagen 1:

Separar el módulo del carril DIN subiendo la esclusa posterior.



Transmisor de señales uni-/bipolares universal

4184

- El módulo mide entradas de CC de hasta $\pm 300\text{ V}$ / $\pm 100\text{ mA}$ con intervalos de hasta 25 mV / $0,5\text{ mA}$
- Salida de corriente pasiva/activa y salida de voltaje en búfer
- Tiempo de respuesta $< 20\text{ ms}$ y excelente precisión mejor que $0,05\%$
- Límites de entrada configurables
- Alimentación universal a $21,6\dots 253\text{ VCA}$ / $19,2\dots 300\text{ VCC}$

Aplicación

- Tiempo de respuesta rápido de $< 20\text{ ms}$ para medir las señales producidas por los sensores de par, posición, corriente y aceleración.
- E/S bipolar o unipolar configurable por el usuario significa que el 4184 es adecuado para casi cualquier conversión de corriente o voltaje CC.
- Configurable libremente entre $\pm 300\text{ VCC}$ y $\pm 100\text{ mA}$.
- La fuente de alimentación interna permite la medición de un transmisor de 2 o 3 hilos o un potenciómetro.
- La E/S activa o pasiva hace que el 4184 sea perfecto para poder hacer coincidir bucles de corriente.
- Convierte entradas bipolares pequeñas a salidas bipolares o unipolares amplias, por ejemplo, entrada de $\pm 10\text{ voltios}$ = salida de $\pm 10\text{ voltios}$ o $4\dots 20\text{ mA}$.
- E/S directa o inversa seleccionable hace que el 4184 sea adecuado para aplicaciones de control proporcional.
- Los límites de entrada configurables controlan el valor de salida para mayor seguridad.
- Salida de voltaje en búfer de $\pm 20\text{ VCC}$ para controlar dispositivos como una válvula PVG 32 ($6\dots 18\text{ VCC}$).
- Conexión para entradas y salidas pasivas y activas.
- Las pantallas extraíbles PR 45xx proporcionan diagnósticos mejorados.
- El 4184 está diseñado de acuerdo a estrictos requerimientos de seguridad y, por ello, puede aplicarse en instalaciones de SIL 2.
- Adecuado para el uso en sistemas hasta el Performance Level (PL) "d" según ISO-13849.

Características técnicas

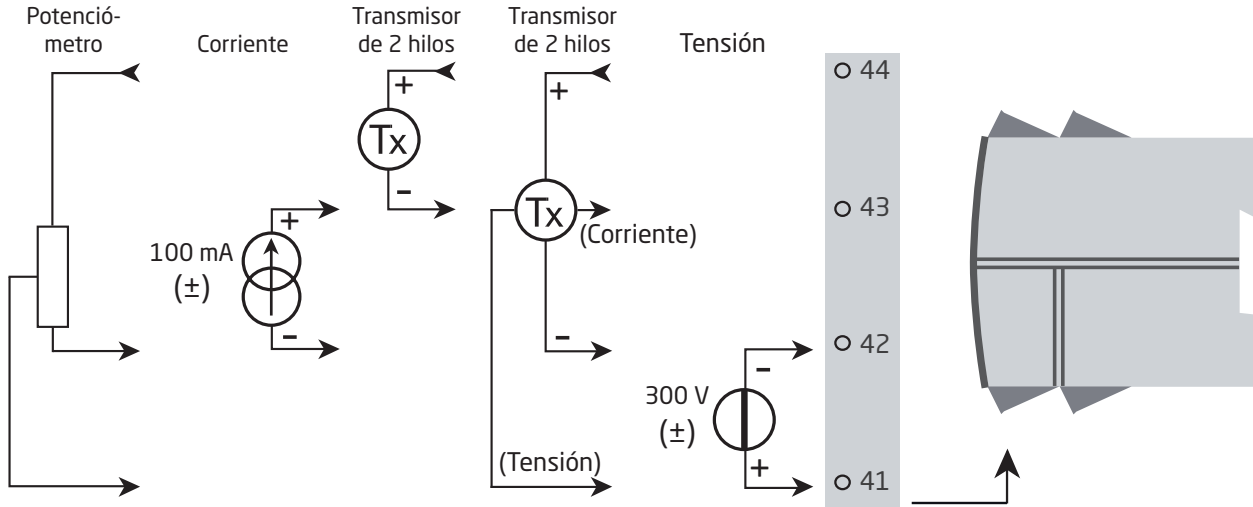
- Se utilizan las últimas técnicas analógicas y digitales para obtener la máxima precisión e inmunidad a las interferencias.
- Posibilidad de realimentación de seguridad de salida seleccionando la salida S4...20 mA.
- La salida de corriente puede soportar cargas hasta 1000 ohmios , con un tiempo de respuesta ajustable de $0,0 \dots 60,0$ segundos.
- Excepcional estabilidad de carga de salida en mA de $< 0,001\%$ de intervalo / 100 Ohm .
- Cumple con las recomendaciones de NAMUR NE21, garantizando una alta precisión en ambientes de EMC severos.
- Cumple con las recomendaciones NAMUR NE43, permitiendo al sistema de control detectar fácilmente un error de entrada.
- Cada unidad se prueba con un alto nivel de aislamiento galvánico de $2,3\text{ kVAC}$ y 3 puertos.
- Excelente relación señal / ruido de $> 60\text{ dB}$.

Montaje / instalación / programación

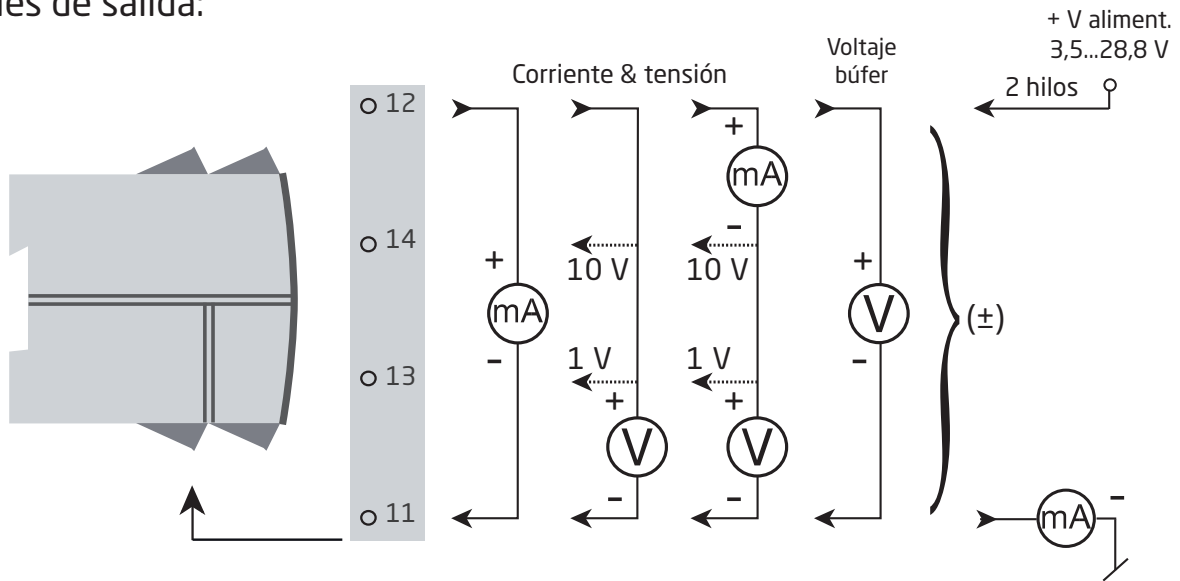
- El consumo de energía muy bajo significa que las unidades pueden montarse lado a lado sin un espacio - incluso a una temperatura ambiente de 60°C .
- La configuración, monitorización, calibración de proceso de 2 puntos y otros se realizan utilizando las pantallas extraíbles PR 45xx.
- Toda la programación puede ser protegida por password.

Aplicaciones

Señales de entrada:

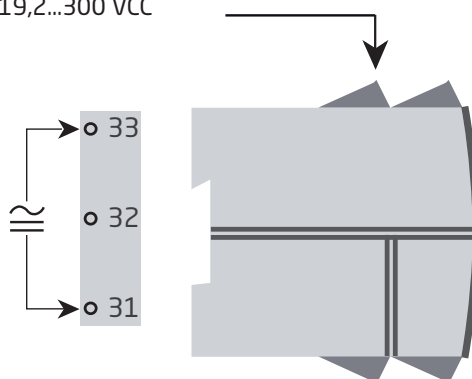


Señales de salida:



Alimentación:

21,6...253 VCA
ó
19,2...300 VCC



PR 45xx pantalla / programador frontal



Funcionalidad

La simple y fácilmente comprensible estructura de menú y los explicativos textos de ayuda guían sin esfuerzo y automáticamente a través de los pasos de configuración, lo que hace que el producto sea muy fácil de usar. Las funciones y opciones de configuración están descritas en la sección "Programación / operar las teclas de función".

Aplicación

- Interfase de comunicaciones para modificar los parámetros operacionales en 4184.
- Puede ser movido de un módulo 4184 a otro y descargar la configuración del primer convertidor a los siguientes.
- Display fijo para visualizar información de proceso y estados.

Características técnicas

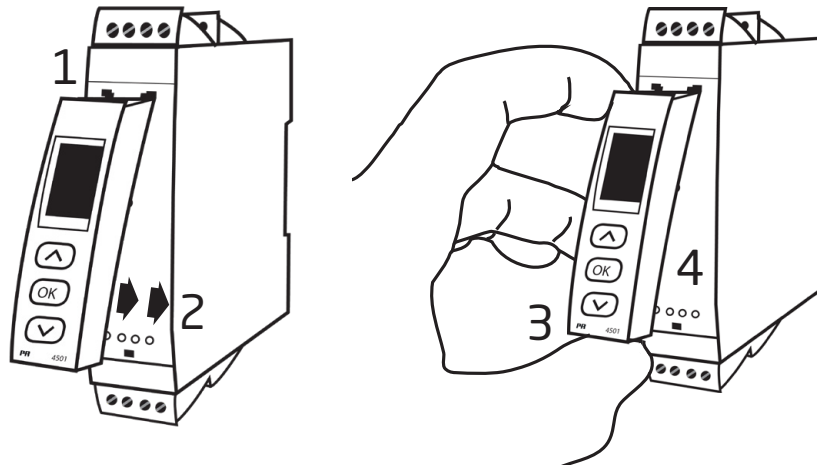
- Pantalla LCD con 4 líneas:
Línea 1 (H=5,57 mm) muestra los valores de proceso, OK o error.
Línea 2 (H=3,33 mm) muestra la unidad de ingeniería seleccionada.
Línea 3 (H=3,33 mm) muestra la salida analógica o el n° de TAG.
Línea 4 muestra el estado de la comunicación y la tendencia de la señal.
- El acceso a la programación puede bloquearse asignando una contraseña. La pantalla 45xx puede moverse de un dispositivo a otro. La configuración del primer transmisor puede guardarse y descargarse a los siguientes transmisores.

Montaje / desmontaje del PR 45xx

- 1: Inserta las pestañas del 45xx dentro de los agujeros en el frontal del equipo.
- 2: Mueve el 45xx a su posición.

Desmontaje del 45xx

- 3/4: Aprieta el botón de liberación en la parte baja del equipo e mueve el equipo 45xx hacia arriba.



Códigos de pedido

4184 = Transmisor de señales uni-/bipolares universal

Accessories

4501 = Display / programador frontal

4511 = Interfaz de comunicación Modbus

4512 = Interfaz de comunicación Bluetooth

Especificaciones eléctricas

Condiciones ambientales

| | |
|--|---------------------|
| Rango de especificaciones | -20°C a +60°C |
| Temperatura de almacenamiento | -20°C a +85°C |
| Temperatura de calibración. | 20...28°C |
| Humedad relativa | < 95% HR (no cond.) |
| Grado de protección | IP20 |
| Instalación en grado de polución 2 y categoría de medida / sobretensión II | |

Especificaciones mecánicas

| | |
|---|--|
| Dimensiones (HxAxP) | 109 x 23,5 x 104 mm |
| Dimensiones (HxAxP) con 4501 / 451x | 109 x 23,5 x 116 / 131 mm |
| Peso aprox. | 155 g |
| Peso incl. 4501 / 451x (aprox.) | 170 g / 185 g |
| Tipo raíl DIN. | DIN EN 60715/35 mm |
| Tamaño del cable. | 0,13...2,08 mm ² / AWG 26...14 cable trenzado |
| Torsión del terminal de atornillado | 0,5 Nm |

Especificaciones comunes:

| | |
|---|--|
| Tensión de alimentación universal | 21,6...253 VCA, 50...60 Hz ó 19,2...300 VCC |
| Potencia necesaria máx. | ≤ 2,5 W |
| Disipación de potencia máx. | ≤ 2,0 W |
| Tensiones de alimentación, test. | 2,3 kVCA |
| Tensiones de alimentación, operación | 250 VCA (reforzado) / 500 VCA (básico) |
| Programación | PR 45xx |
| Señal dinámica, entrada / salida | 24 bit / 18 bit |
| Relación señal / ruido | > 60 dB |
| Anchura de banda | > 40 Hz |
| Tiempo de respuesta (0...90%, 100...10%): | < 20 ms |

Alimentaciones auxiliares:

| | |
|---|-------------------------------|
| Alimentación de bucle 2 hilos (terminal 43, 44) | > 16 V @ 23 mA |
| Alimentación de bucle 3 hilos (terminal 42, 44) | > 18...< 28 V @ 23...0 mA |
| Limitación de alimentación de bucle (terminal 42, 44) | 27...35 mA avg., < 80 mA peak |
| Voltaje de referencia | 2,5 V ±0,5% |
| Voltaje de referencia, carga | 0...15 mA |
| Límite de corriente, voltaje de referencia | < 60 mA |

Precisión, la mayor de los valores generales y básicos:

| Valores generales | | |
|-------------------|---------------------------------|--------------------------------------|
| Tipo de entrada | Precisión absoluta | Coefficiente de temperatura |
| Todos | $\leq \pm 0,05\%$ d. intervalo* | $\leq \pm 0,01\%$ d. intervalo* / °C |

| Valores básicos | | |
|---|-------------------------|--|
| Tipo | Precisión básica | Coefficiente de temperatura |
| Entrada de corriente | $\pm 0,334 \mu\text{A}$ | $\pm 0,067 \mu\text{A} / ^\circ\text{C}$ |
| Entrada de tensión | $\pm 16,67 \mu\text{V}$ | $\pm 3,34 \mu\text{V} / ^\circ\text{C}$ |
| Salida de corriente | $\pm 3 \mu\text{A}$ | $\pm 1 \mu\text{A} / ^\circ\text{C}$ |
| Salida de voltaje búfer | $\pm 360 \mu\text{V}$ | $\pm 120 \mu\text{V} / ^\circ\text{C}$ |
| Salida de tensión derivada ($\pm 1 \text{ V}$) | $\pm 280 \mu\text{V}$ | $\pm 60 \mu\text{V} / ^\circ\text{C}$ |
| Salida de tensión derivada ($\pm 10 \text{ V}$) | $\pm 1500 \mu\text{V}$ | $\pm 575 \mu\text{V} / ^\circ\text{C}$ |

| | |
|--|-----------------------------|
| Influencia sobre la inmunidad EMC | $< \pm 0,5\%$ d. intervalo* |
| Inmunidad EMC extendida: | |
| NAMUR NE 21, criterio A, explosión | $< \pm 1\%$ d. intervalo* |
| Emisión conducida, clase A | 150 kHz...10 MHz |

d. intervalo = del rango estándar seleccionado

* Para rangos de entrada y salida personalizados, los valores de precisión, coeficiente de temperatura y rendimiento EMC son válidos con un offset de entrada máximo del 50% y un offset de salida máximo del 20

Especificaciones de entrada

Entrada de corriente

Rango de medida. $\pm 100 \text{ mA}$
 Rangos de medida programables 0...1, 0...5, 1...5, 0...20, 4...20,
 $\pm 1, \pm 5, \pm 10, \pm 20, \pm 50, \pm 100 \text{ mA}$
 Rango de señal programable a medida. $\pm 100 \text{ mA}$
 Intervalo mín. 0,5 mA
 Resistencia de entrada Nom. 20 Ω + PTC 10 Ω
 Caída de tensión de entrada, nom. 0,6 V @ 20 mA

Entrada de tensión:

Rango de medida. $\pm 300 \text{ VCC}$
 Rangos de medida programables 0...0,1, 0...1, 0,2...1, 0...2,5,
 0...5, 1...5, 0...10, 2...10, 0...100, 0...300,
 $\pm 0,1, \pm 1, \pm 2,5, \pm 5, \pm 10, \pm 100, \pm 300 \text{ V}$
 Rango de señal programable a medida. $\pm 300 \text{ V}$
 Intervalo mín. 25 mV
 Resistencia de entrada, nom.
 entrada $> 2,5 \text{ V}$ 3 M Ω nom.
 entrada $\leq 2,5 \text{ V}$ $> 10 \text{ M}\Omega$

Entrada potenciómetro:

Entrada potenciómetro de 3 hilos (pin 41, 42 & 44) 0...100%
 Tensión de referencia (pin 42, 44) 2,5 V
 Resistencia de calibración 5 k Ω
 Min. resistencia de potenciómetro 200 Ω

Límites de entrada programables:

| | |
|--|---|
| Detección de errores | Activar / desactivar |
| Límites de entrada programables, bajo: | |
| VOLT | 'Entrada mínima seleccionada' a -300 V |
| CURR. | 'Entrada mínima seleccionada' a -100 mA |
| POTM | 'Entrada mínima seleccionada' a 0% |
| Límites de entrada programables, Alto: | |
| VOLT | 'Entrada máxima seleccionada' a 300 V |
| CURR. | 'Entrada máxima seleccionada' a 100 mA |
| POTM | 'Entrada máxima seleccionada' a 100% |
| Límite de entrada bajo / alto, niveles de indicación de error: | |
| ARRIBA | Ver tablas en páginas 15-16 |
| ABAJO | Ver tablas en páginas 15-16 |
| CERO | Ver tablas en páginas 15-16 |
| NINGUNO | Ver tablas en páginas 15-16 |
| Histéresis | 0,5% de 'Entrada máx.' |
| Retardo de la detección de errores | 0,7...0,8 s |

Especificaciones de salida:

Especificaciones comunes de la salida de corriente:

Todos los rangos estándar y personalizados se pueden seleccionar como acción directa, invertida o función V.

| | |
|--|--|
| Rango de salida pasiva o activa | ± 23 mA / 0...23 mA |
| Rangos programables | 0...5, 1...5, 0...10, 2...10, 0...20, 4...20, S4-20 mA ± 5 , ± 10 , ± 20 mA |
| Rango de salida programable a medida | ± 20 mA |
| Intervalo mín. | 4 mA |
| Carga máx. | $\leq 1000 \Omega$ / ± 20 V @ ± 20 mA |
| Límite de corriente. | ≤ 28 mA (unipolar) / ± 28 mA (bipolar) |
| Estabilidad de carga | $\leq 0,001\%$ d. intervalo / 100Ω |
| Tiempo de respuesta, programable | 0,0...60,0 s |
| Limitación de la salida fuera de rango | Ver tablas en páginas 15-16 |

Salida mA pasiva a 2 hilos:

| | |
|---|--|
| Rangos programables | 0...20 y 4...20 mA Acción directa o inversa |
| Alimentación externa del lazo a 2 hilos | 3,5...28,8 V |

Especificaciones comunes de la salida de tensión:

Todos los rangos estándar y personalizados se pueden seleccionar como acción directa, invertida o función V.

| | |
|--|--|
| Rangos programables | 0/0,2...1, 0/1...5, 0/2...10, ± 1 , ± 5 y ± 10 V Acción directa o inversa |
| Carga, mín. | > 500 k Ω |
| Tiempo de respuesta, programable | 0,0...60,0 s |
| Limitación de la salida fuera de rango | Ver tablas en páginas 15-16 |

Salida de voltaje derivada:

| | |
|---|--|
| Rango de la señal | $\pm 1,2$ V / ± 12 V |
| Rangos de señal programables | 0...1, 0...2,5, 0...5, 1...5, 0...10, 2...10 V ± 1 , $\pm 2,5$, ± 5 , ± 10 V |
| Rango de señal programable a medida | ± 10 V |
| Intervalo mín. | 0,8 V |
| Carga, mín. | > 500 k Ω |

Salida de tensión búfer:

| | |
|---|--|
| Rango de la señal | ± 23 V |
| Rangos de señal programables | 0...1, 0,2...1, 0...2,5, 0...5, 1...5, 0...10, 2...10, 0...20, 4...20 V ±1, ±2,5, ±5, ±10, ±20 V |
| Rango de señal programable a medida | ±20 V |
| Intervalo mín. | 0,8 V |
| Límite de corriente. | < 50 mA |
| Carga, mín. | > 2 kΩ |

Requerimientos observados:

| | |
|----------------|----------------|
| EMC. | 2014/30/UE |
| LVD | 2014/35/UE |
| RoHS | 2011/65/UE |
| EAC | TR-CU 020/2011 |

Aprobaciones:

| | |
|--------------------------|---------|
| c UL us, UL 508. | E248256 |
|--------------------------|---------|

Seguridad funcional:

Valoración del hardware para uso en aplicaciones SIL
Informe FMEDA - www.preelectronics.es

Indicación de error de entrada programable y límites de entrada

Detección de errores de entrada programable

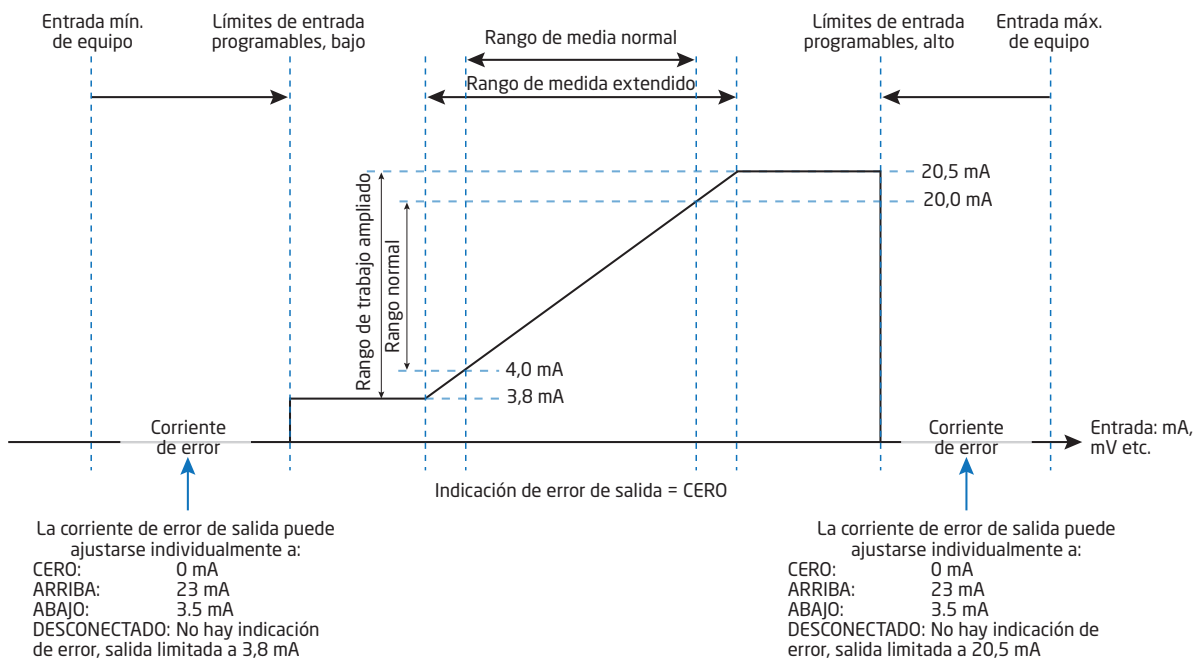
Para aumentar la seguridad y la integridad del sistema, los usuarios pueden programar un nivel alto y bajo de detección de errores de entrada. Las señales de entrada fuera de los niveles de indicación de error seleccionados harán que la salida del dispositivo pase al estado de error programado. El error se indica en la línea de visualización 1 como IN.ER y al mismo tiempo la luz de fondo parpadea.

Los dos niveles programables de detección de errores de entrada se pueden configurar y activar individualmente, de la misma manera que es posible ajustar individualmente la indicación de error de salida para cada uno de los dos niveles de detección. Esto permite a los usuarios diferenciar fallos de proceso, cables de entrada rotos, etc.

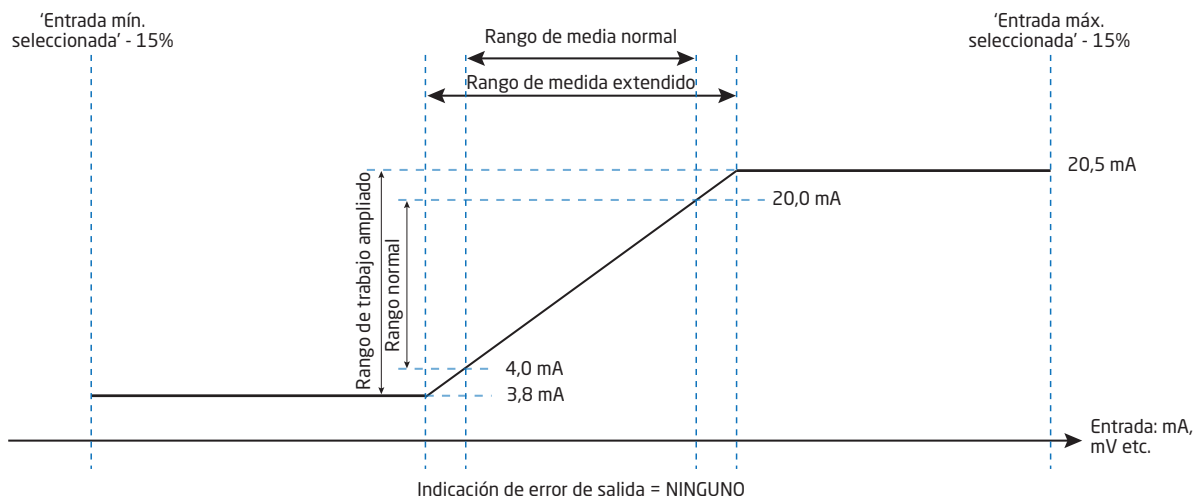
Los estados de error de salida disponibles para cada uno de los dos niveles de detección son: ARRIBA, ABAJO, CERO, NINGUNO.

La indicación de error de salida utiliza los estados de error definidos por NAMUR NE43 para un rango de salida de 4...20 mA y para todas las demás salidas se utilizan indicaciones de error de salida equivalentes (ver las tablas en páginas 15-16).

Ejemplo: margen de salida de 4-20 mA y límite de error de entrada programable alto y bajo habilitado con la indicación de error de salida establecida en CERO:



Ejemplo: límites de entrada establecida en NINGUNO:



Límites de salida e indicaciones de error - salida de corriente:

| Intervalo de salida | Control de límite de entrada deshabilitado | | Control de límite de entrada Bajo y / o Alto habilitado | | | | | |
|---------------------|--|-----------------------|---|-----------------------|---------------------------------------|--------------------------------------|------------------------------------|--|
| | Límite bajo de salida | Límite alto de salida | Límite bajo de salida | Límite alto de salida | Indicación de error de salida, ARRIBA | Indicación de error de salida, ABAJO | Indicación de error de salida CERO | Indicación de error de salida, NINGUNO |
| 4...20 mA | 0 mA | 23 mA | 3,8 mA | 20,5 mA | 23 mA | 3,5 mA | 0 mA | Sin indicación de error |
| 0...20 mA | 0 mA | 23 mA | 0 mA | 20,5 mA | 23 mA | 0 mA | 0 mA | Sin indicación de error |
| 2...10 mA | 0 mA | 11,5 mA | 0,195 mA | 10,25 mA | 11,5 mA | 0 mA | 0 mA | Sin indicación de error |
| 0...10 mA | 0 mA | 11,5 mA | 0 mA | 10,25 mA | 11,5 mA | 0 mA | 0 mA | Sin indicación de error |
| 0...5 mA | 0 mA | 5,75 mA | 0 mA | 5,125 mA | 5,75 mA | 0 mA | 0 mA | Sin indicación de error |
| 1...5 mA | 0 mA | 5,75 mA | 0,975 mA | 5,125 mA | 5,75 mA | 0,875 mA | 0 mA | Sin indicación de error |
| ±5 mA | -5,75mA | 5,75 mA | -5,125 mA | 5,125 mA | 5,75 mA | 5,75 mA | 0 mA | Sin indicación de error |
| ±10 mA | -11,5 mA | 11,5 mA | -10,25 mA | 10,25 mA | 11,5 mA | -11,5 mA | 0 mA | Sin indicación de error |
| ±20 mA | -23 mA | 23 mA | -20,5 mA | 20,5 mA | 23 mA | -23 mA | 0 mA | No error indication |

Límites de salida e indicaciones de error - salida de voltaje derivada:

| Intervalo de salida | Control de límite de entrada deshabilitado | | Control de límite de entrada Bajo y / o Alto habilitado | | | | | |
|---------------------|--|-----------------------|---|-----------------------|---------------------------------------|--------------------------------------|------------------------------------|--|
| | Límite bajo de salida | Límite alto de salida | Límite bajo de salida | Límite alto de salida | Indicación de error de salida, ARRIBA | Indicación de error de salida, ABAJO | Indicación de error de salida CERO | Indicación de error de salida, NINGUNO |
| 0...1 V | 0 V | 1,15 V | 0 V | 1,025 V | 1,15 V | 0 V | 0 V | Sin indicación de error |
| 0,2...1 V | 0 V | 1,15 V | 0,195 V | 1,025 V | 1,15 V | 0,175 V | 0 V | Sin indicación de error |
| 0...5 V | 0 V | 5,75 V | 0 V | 5,125 V | 5,75 V | 0 V | 0 V | Sin indicación de error |
| 1...5 V | 0 V | 5,75 V | 0,975 V | 5,125 V | 5,75 V | 0,875 V | 0 V | Sin indicación de error |
| 0...10 V | 0 V | 11,5 V | 0 V | 10,25 V | 11,5 V | 0 V | 0 V | Sin indicación de error |
| 2...10 V | 0 V | 11,5 V | 1,95 V | 10,25 V | 11,5 V | 1,75 V | 0 V | Sin indicación de error |
| ±1 V | -1,15 V | 1,15 V | -1,025 V | 1,025 V | 1,15 V | -1,15 V | 0 V | Sin indicación de error |
| ±5 V | -5,75 V | 5,75 V | -5,125 V | 5,125 V | 5,75 V | -5,75 V | 0 V | Sin indicación de error |
| ±10 V | -11,5 V | 11,5 V | -10,25 V | 10,25 V | 11,5 V | -11,5 V | 0 V | Sin indicación de error |

Límites de salida e indicaciones de error - salida de voltaje búfer:

| Intervalo de salida | Control de límite de entrada deshabilitado | | Control de límite de entrada Bajo y / o Alto habilitado | | | | | |
|---------------------|--|-----------------------|---|-----------------------|---------------------------------------|--------------------------------------|------------------------------------|--|
| | Límite bajo de salida | Límite alto de salida | Límite bajo de salida | Límite alto de salida | Indicación de error de salida, ARRIBA | Indicación de error de salida, ABAJO | Indicación de error de salida CERO | Indicación de error de salida, NINGUNO |
| 0...1 V | 0 V | 1,15 V | 0 V | 1,025 V | 1,15 V | 0 V | 0 V | Sin indicación de error |
| 0,2...1 V | 0 V | 1,15 V | 0,195 V | 1,025 V | 1,15 V | 0,175 V | 0 V | Sin indicación de error |
| 0...2,5 V | 0 V | 2,875 V | 0 V | 2,5625 V | 2,875 V | 0 V | 0 V | Sin indicación de error |
| 0...5 V | 0 V | 5,75 V | 0 V | 5,125 V | 5,75 V | 0 V | 0 V | Sin indicación de error |
| 1...5 V | 0 V | 5,75 V | 0,975 V | 5,125 V | 5,75 V | 0,875 V | 0 V | Sin indicación de error |
| 0...10 V | 0 V | 11,5 V | 0 V | 10,25 V | 11,5 V | 0 V | 0 V | Sin indicación de error |
| 2...10 V | 0 V | 11,5 V | 1,95 V | 10,25 V | 11,5 V | 1,75 V | 0 V | Sin indicación de error |
| 0...20 V | 0 V | > 21 V | 0 V | 20,5 V | > 21 V | 0 V | 0 V | Sin indicación de error |
| 4... 20 V | 0 V | > 21 V | 3,8 V | 20,5 V | > 21 V | 3,5 V | 0 V | Sin indicación de error |
| ±1 V | -1,15 V | 1,15 V | -1,025 V | 1,025 V | 1,15 V | -1,15 V | 0 V | Sin indicación de error |
| ±2,5 V | -2,875 V | 2,875 V | -2,5625 V | 2,5625 V | 2,875 V | -2,875 V | 0 V | Sin indicación de error |
| ±5 V | -5,75 V | 5,75 V | -5,125 V | 5,125 V | 5,75 V | -5,75 V | 0 V | Sin indicación de error |
| ±10 V | -11,5 V | 11,5 V | -10,25 V | 10,25 V | 11,5 V | -11,5 V | 0 V | Sin indicación de error |
| ±20 V | < -21 V | > 21 V | -20,5 V | 20,5 V | > 21 V | < -21 V | 0 V | Sin indicación de error |

Límites de salida e indicaciones de error - salidas personalizadas (se aplica a ambas salidas de tensión y corriente):

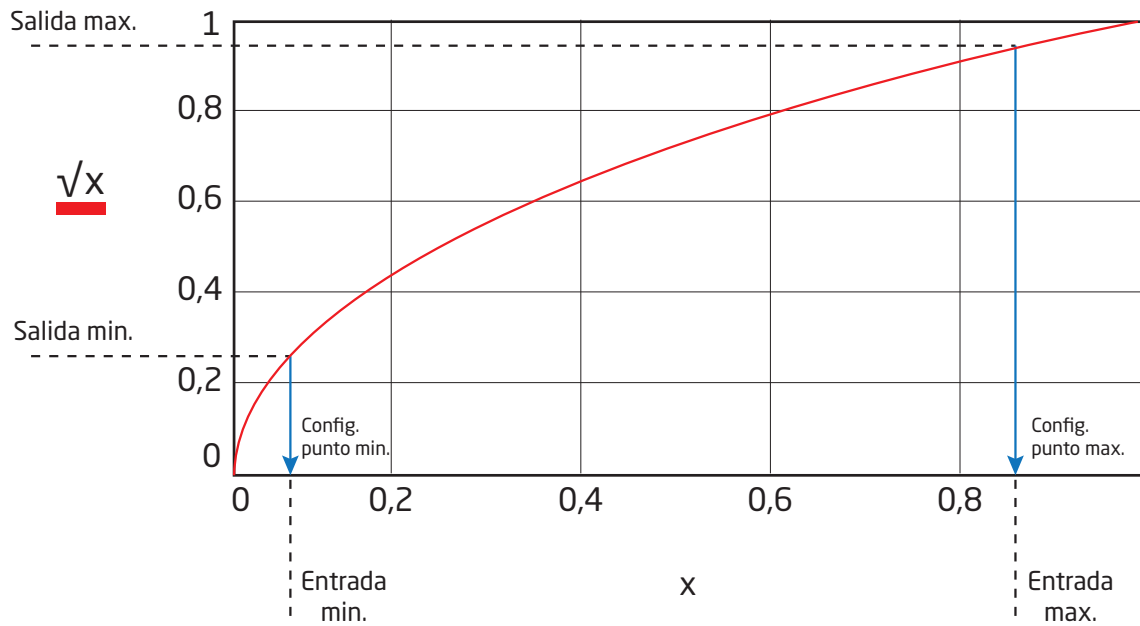
| Intervalo de salida | Control de límite de entrada deshabilitado | | Control de límite de entrada Bajo y / o Alto habilitado | | | | | |
|----------------------------|--|------------------------|---|--------------------------|---------------------------------------|--------------------------------------|------------------------------------|--|
| | Límite bajo de salida | Límite alto de salida | Límite bajo de salida | Límite alto de salida | Indicación de error de salida, ARRIBA | Indicación de error de salida, ABAJO | Indicación de error de salida CERO | Indicación de error de salida, NINGUNO |
| Salidas comenzando en cero | 0 V / 0 mA | 'Salida máx.'* 115% | 0 V / 0 mA | 'Salida máx.'* 102,5% | 'Salida máx.'* 115% | 0 V / 0 mA | 0 V / 0 mA | Sin indicación de error |
| Margen de salida offset*) | 0 V / 0 mA | 'Salida máx.'* 115% | 'Salida mín.'* 95% | 'Salida máx.'* 102,5% | 'Salida máx.'* 115% | 'Salida mín.'* 87,5% | 0 V / 0 mA | Sin indicación de error |
| Margen de salida bipolar | 'Salida mín.'* 115% | 'Salida máx.'* 115% | 'Min. output'* 102,5% | 'Salida máx.'* 102,5% | 'Salida máx.'* 115% | 'Salida mín.'* 115% | 0 V / 0 mA | Sin indicación de error |

*) Una salida se considera offset si el span no incluye cero o pasa por cero.

Función de raíz cuadrada

El 4184 ofrece la posibilidad de configurar una relación de raíz cuadrada entre la entrada y la salida.

Es posible usar la relación de raíz cuadrada completa, o seleccionar una fracción de la función de raíz cuadrada, eligiendo manualmente 'Entrada mínima' y 'entrada máxima' de la función raíz cuadrada, como se muestra en la figura siguiente:

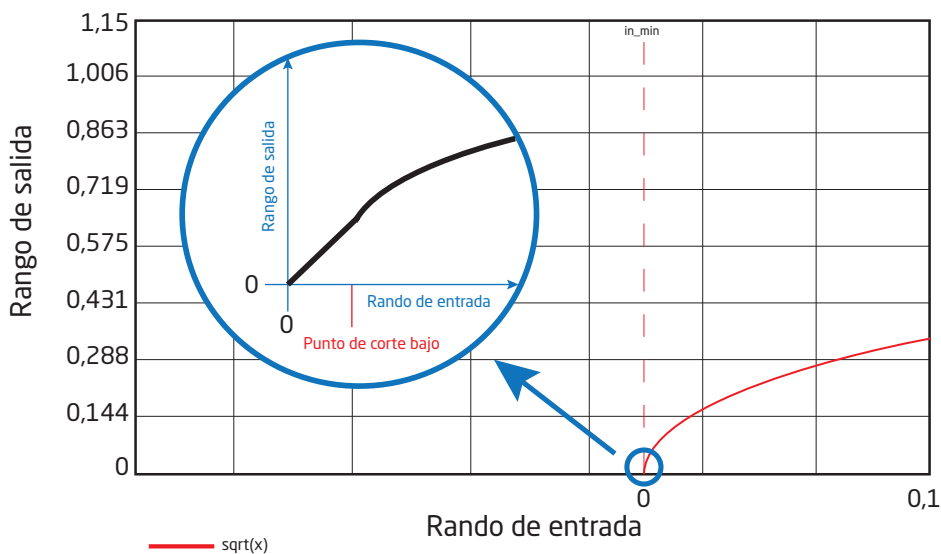


Función punto de corte bajo:

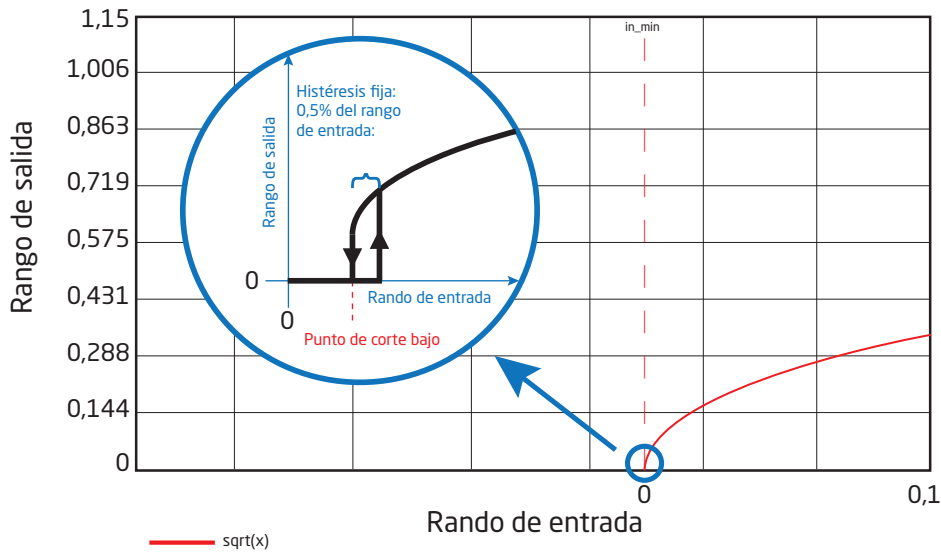
Como parte de la función de raíz cuadrada del 4184, es posible configurar manualmente un punto de corte bajo. La opción se usa a menudo para suprimir el ruido en el sistema.

El punto de corte bajo define un punto donde la relación entrada / salida cambia a una relación lineal o la salida se redondea a cero. Los dos principios se ilustran a continuación:

Corte lineal:



Redondeo a cero:



| Configuración | Parametro | Especificación | Condición |
|---------------------|-----------------|--|--|
| Punto de corte bajo | Corte lineal | 0,0 a 50,0% de rango de entrada seleccionado | Independiente de la configuración de raíz cuadrada |
| | Redondeo a cero | 0,0 a 50,0% de rango de entrada seleccionado Histéresis fija del 0,5% del rango de entrada seleccionado | |

Operación por debajo / por encima rango:

| Configuración | Parametro | Especificación | Condición |
|-----------------------------------|------------------------|--|------------------------------------|
| Acción de raíz cuadrada normal | Límite bajo de entrada | 'Mínimo del rango de entrada seleccionado' | 'Punto de raíz cuadrada máx.' |
| | Límite alto de entrada | 'Mínimo del rango de entrada seleccionado' + 20% | > 'Punto de raíz cuadrada min.' |
| Acción de raíz cuadrada invertida | Límite bajo de entrada | 'Mínimo del rango de entrada seleccionado' - 20% | 'Punto de raíz cuadrada máx.' |
| | Límite alto de entrada | 'Mínimo del rango de entrada seleccionado' | < 'Punto de raíz cuadrada min.' |


45xx visualización de la detección de errores de entrada y señal "fuera de rango"

| Detección de errores de entrada programable - lectura (IN.ER): | | | |
|--|-------|---------|-----------------------------|
| Entrada | Rango | Lectura | Límite |
| CURR | Todos | IN.ER | Ver tablas en páginas 15-16 |
| VOLT | Todos | IN.ER | Ver tablas en páginas 15-16 |
| POTM | Todos | IN:ER | Ver tablas en páginas 15-16 |

| Lectura de la pantalla en los límites de "fuera de rango " | | | |
|--|-------|---------|---------------------------------|
| Entrada | Rango | Lectura | Límite |
| Todos | Todos | IN.LO | Dependiendo del tipo de entrada |
| | | IN.HI | Dependiendo del tipo de entrada |

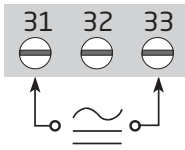
| Lectura del display bajo mín.- / sobre máx. (-1999, 9999): | | | |
|--|-------|---------|----------------------------|
| Entrada | Rango | Lectura | Límite |
| Todas | Todos | -1999 | Lectura del display <-1999 |
| | | 9999 | Lectura del display >9999 |

| Lectura de error en el hardware | | |
|--|---------|--|
| Búsqueda de error | Lectura | Causa del error |
| Verifique la medida de la salida analógica | AO.ER | No hay carga en la salida (solo salida 4...20 mA)* |
| Test de comunicación 45xx y 4184 | NO.CO | Error de conexión |
| Error de configuración | CO.ER | La configuración por defecto está cargado |
| Error de configuración | CO.ER | Configuración inválida)** |
| Compruebe que la configuración guardada en el 45xx coincide con el dispositivo | TY.ER | Tipo o no rev. inválido |
| Error en el hardware | RA.ER | Error RAM* |
| Error en el hardware | AD.ER | Error de convertidor A/D* |
| Error en el hardware | AO.SU | Error de alimentación de la salida analógica* |
| Error en el hardware | EF.ER | Error externo de la Flash* |
| Error en el hardware | IF.ER | Error interno de la Flash* |

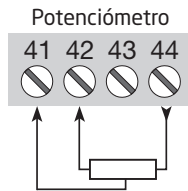
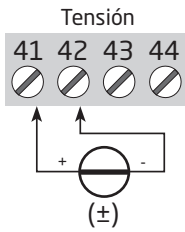
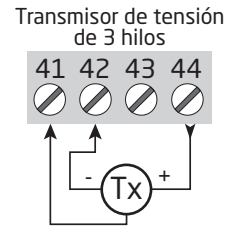
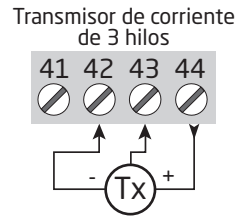
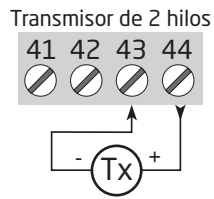
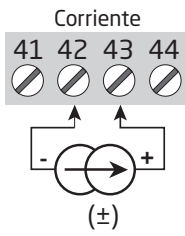
| | |
|----|--|
| ! | <p>Todos los indicadores de error parpadean (1 Hz), y el correspondiente texto de ayuda se muestra por pantalla.</p> <p>Si el error es un error de lazo de entrada, también se parpadea la luz de la pantalla - este aviso puede pararse apretando el botón .</p> |
| * | <p>El mensaje de error puede pararse al entrar en el menú de configuración básico o reseteando la alimentación del dispositivo.</p> <p>Algunos avisos de errores solo pueden pararse al resetear la alimentación del dispositivo.</p> |
| ** | <p>El error se reconoce haciendo un recorrido por el menú principal.</p> |

Conexiones

Alimentación



Entradas:



Salidas:

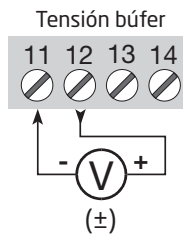
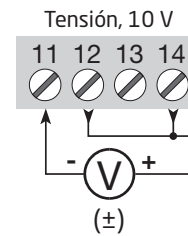
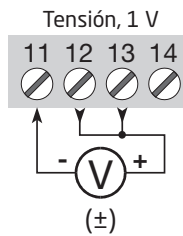
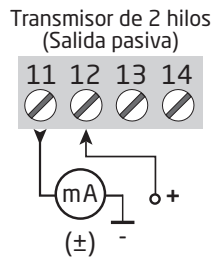
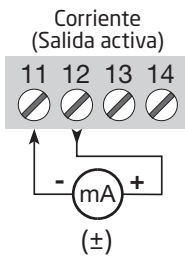
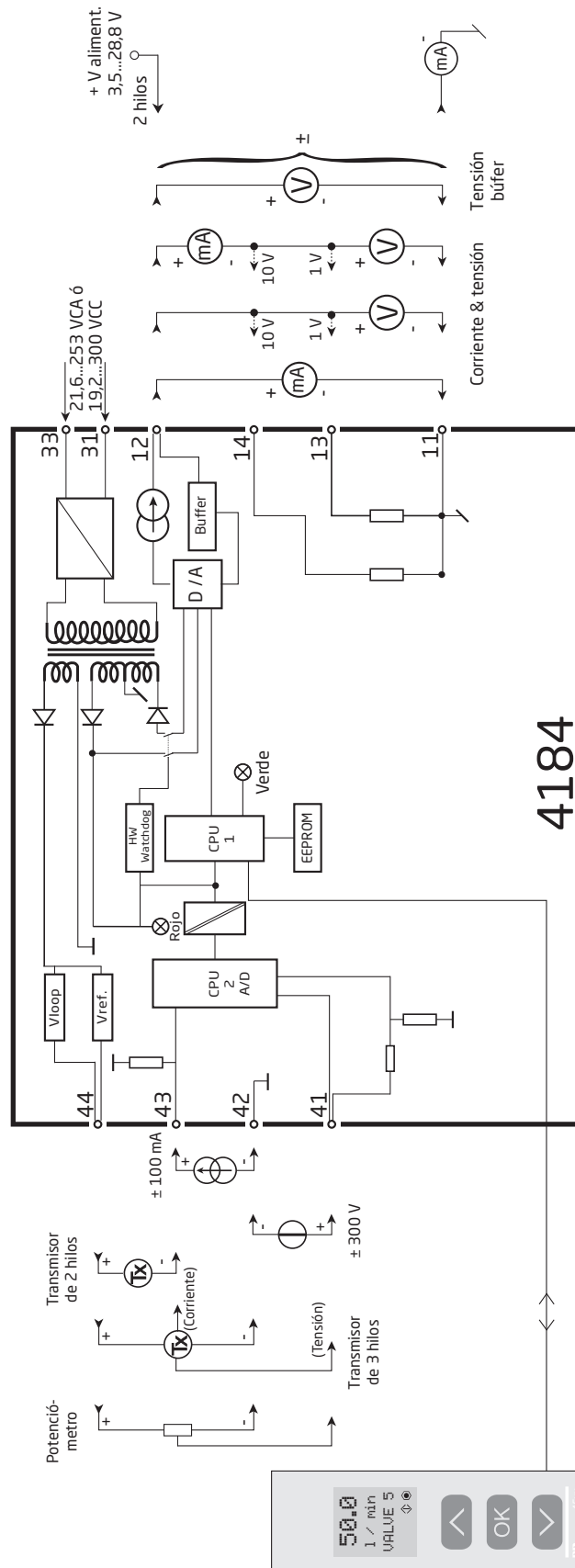


Diagrama de bloques



Programación / operar con las teclas de función

Documentación para el árbol de configuración.

En general

Cuando se configura el 4184, el usuario es guiado a través de todos los parámetros, de forma que se pueden escoger los valores con los que el módulo se adaptará a la aplicación. Para cada menú hay un texto de ayuda desplegable que es mostrado automáticamente en el display.

La configuración se lleva a cabo a través de las 3 teclas de función:

- ⊕ incrementará el valor numérico o escogerá el parámetro siguiente
- ⊖ decrementará el valor numérico o escogerá el parámetro anterior
- ⊗ aceptará el valor escogido y finalizará el menú

Una vez la configuración ha sido entrada, el display volverá al estado de defecto 1.0.

Presionando y manteniendo el paso ⊗ volverá al menú previo o volverá al estado de defecto (1.0) sin guardar los valores o parámetros cambiados.

Si no se pulsa ninguna tecla durante 1 minuto, el display volverá al estado de defecto 1.0 sin guardar los cambios de configuración.

Más explicaciones

Password de protección: El acceso a la programación puede ser bloqueado mediante la asignación de una clave de acceso. La clave de acceso se guarda en el módulo a fin de asegurar un alto nivel de protección contra las modificaciones no autorizadas de configuración. Si no conoce la contraseña configurada, comuníquese con el soporte técnico de PR: www.prelectronics.com/es/contact.

Indicación de error de señal y sensor en la pantalla frontal 45xx

El error de señal se muestra como LO.ER (consulte la tabla página 19). Las señales de entrada fuera del rango seleccionado se muestran como IN.LO indicando una señal de entrada baja o IN.HI indicando una señal de entrada alta (consulte la tabla página 19). La indicación de error aparece en la línea 1 como texto y al mismo tiempo la luz de fondo parpadea. Un punto intermitente en la línea 4 indica el correcto funcionamiento del 45xx.

Indicación de error de señal y sensor sin display frontal

El estado de la unidad también se puede leer desde el LED rojo / verde en la parte frontal del dispositivo.

- El LED verde intermitente a 13 Hz indica funcionamiento normal.
- El LED verde intermitente a 1 Hz indica error de bucle.
- El LED verde fijo indica un error interno.
- El LED rojo fijo indica un error fatal.

Funciones avanzadas

La unidad da acceso a cierto número de funciones avanzadas que pueden ser obtenidas respondiendo "Sí" en el punto "ADV. SET".

Memoria (MEM): En el menú de memoria puedes guardar la configuración del dispositivo en el 45xx, y luego mover el 45xx a otro módulo del mismo tipo y cargar la configuración guardada en el nuevo dispositivo.

Configuración del display (DISP): Aquí puedes ajustar el brillo del contraste y la contraluz. Introducir el TAG con 6 caracteres alfanuméricos. Seleccionar la funcionalidad de indicación en línea 3 del display - Elijiendo entre la salida analógica o el TAG en el display.

Calibración de proceso mediante 2 puntos (CAL): La unidad puede ser calibrada para proceso mediante 2 puntos de la señal de entrada. Una señal de entrada baja (no necesariamente el 0%) es aplicada y el valor actual es entrado vía el 45xx. Después se aplica una señal alta (no necesariamente el 100%) y el valor actual es entrado vía el 45xx. Si se acepta usar la calibración, la unidad trabajará de acuerdo a este nuevo ajuste. Si más tarde rechaza este punto del menú o escoje otro tipo de señal de entrada, la unidad volverá a la calibración hecha desde fábrica.

Función de simulación del proceso (SIM): En el menú "EN.SIM" es posible simular una señal de entrada a través de las flechas frontales controlando así la salida. Debes apretar la tecla 3 para salir del menú (sin tiempo). Se sale automáticamente de la función de simulación si se desconecta el 45xx.

Password (PASS): Aquí puede escoger un password entre 0000 y 9999 a fin de proteger la unidad contra modificaciones de configuración no autorizadas. La unidad, por defecto, se suministra sin password.

Idioma (LANG): En el menú "LANG" puede escoger entre 7 idiomas diferentes en el texto de ayuda que aparecerá en el menú. Puede escoger entre UK, DE, FR, IT, ES, SE y DK.

Función de salida (OFUN): Las características de la salida pueden ser configuradas tanto para trabajar de manera Directa (DIR) como Inversa (INV). El tipo de la salida y el rango se configuran en el menú de programación estándar. Si el rango de salida comienza en cero, la función V-curve también está disponible. (VFUN). Con esta configuración las características de la salida será 100-0-100% basándose en una señal de entrada lineal 0-100%.

Función de raíz cuadrada y corte bajo (IFUN): Aquí es posible elegir una relación de raíz cuadrada entre la entrada y salida y decidir qué sección de la función de raíz cuadrada que se debe utilizar. La función incluye un punto de corte bajo para limitando las señales de entrada "pequeñas". El tipo de corte y el valor de corte también se seleccionan en este punto del menú.

Auto diagnóstico

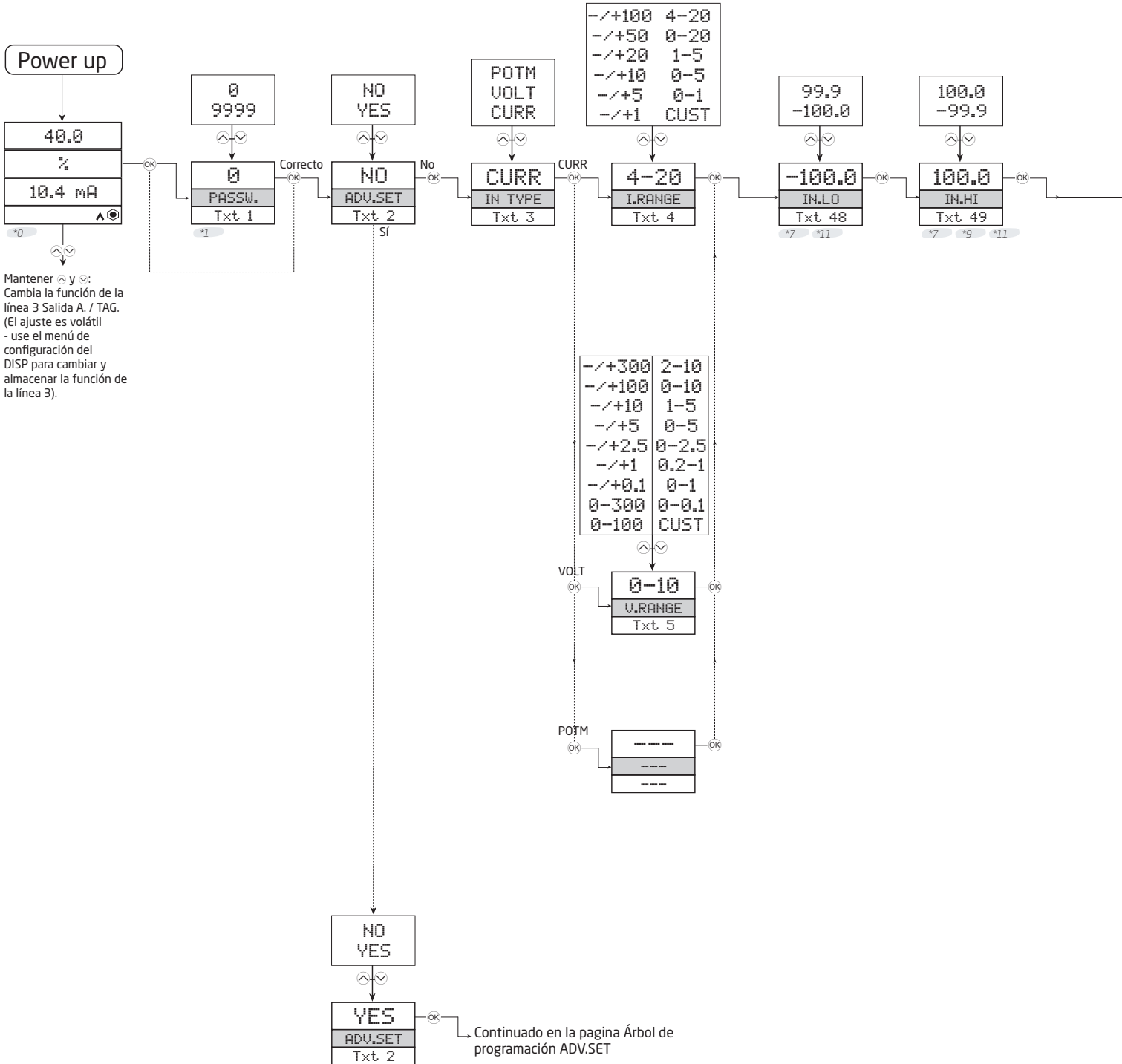
El dispositivo realiza un auto diagnóstico avanzado de sus circuitos internos - Ver tablas en página 19.

Árbol de programación

Si no se pulsa ninguna tecla durante 1 minuto, el display volverá al estado de defecto 1.0 sin guardar los cambios de configuración.

- ⬆ Incrementar valor / escoger próximo parámetro
- ⬇ Decrementar valor / escoger parámetro anterior
- Ⓞ Guardar el valor escogido y pasar al siguiente menú

Mantener Ⓞ para volver al menú anterior / volver al menú 1.0 sin guardar.



*0 Estado de defecto.
Línea 1 muestra los valores de proceso, OK o error.
Línea 2 muestra la unidad de ingeniería seleccionada.
Línea 3 muestra la salida analógica o el n° de TAG.
Línea 4 muestra el estado de la comunicación y la tendencia de la señal.

*1 Sólo se muestra si la contraseña está activada

*7 Solo se muestra si se selecciona el rango de entrada CUST o POTM.
Este menú cambiará automáticamente el rango.

*9 Valor será forzado a ser mayor que xx.LO.

*11 Los límites dependen del tipo de entrada:
Los límites de CURR son: ±50,0
Los límites de VOLT son: ±300
Los límites de POTM son: 0 y 100,0

[blank]
:
:
%
°F
°C
(69 units)

| | | |
|-------|-------|-------|
| 111.1 | | |
| 11.11 | | |
| 1.111 | 9999 | 9999 |
| 1111 | -1999 | -1999 |

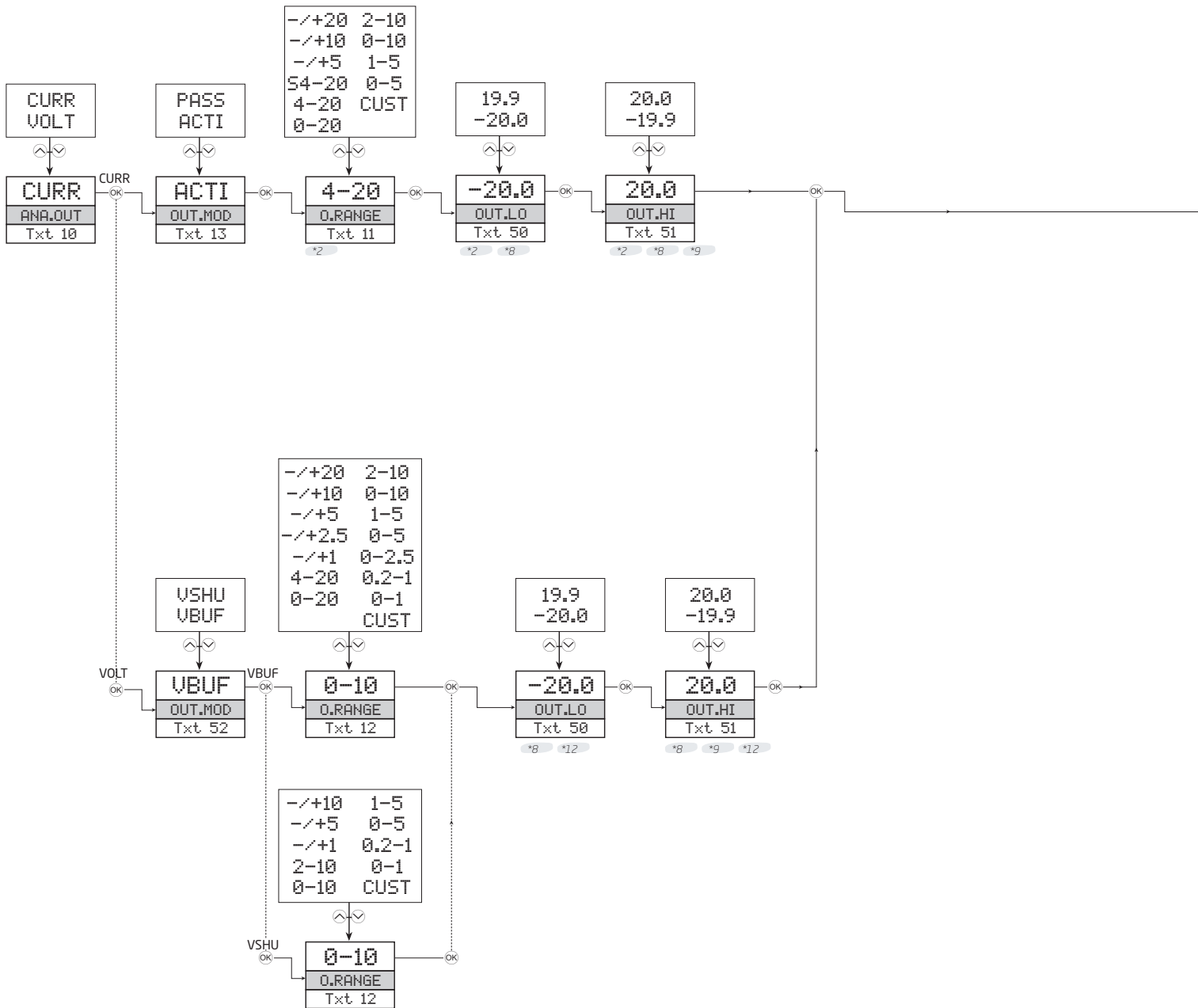


| | | | |
|-------|-------|---------|---------|
| UNIT | 11.11 | 4.00 | 20.00 |
| mA | DEC.P | DISP.LO | DISP.HI |
| Txt 6 | Txt 7 | Txt 8 | Txt 9 |

Continúa en la siguiente página

UNIDADES seleccionables:

| | | | | |
|---------|--------|---------------------|------|---------|
| °C | hp | kW | mA | pH |
| °F | hPa | kWh | mbar | rpm |
| % | Hz | l | mils | s |
| A | in | l/h | min | S |
| bar | in/h | l/min | mm | t |
| cm | in/min | l/s | mm/s | t/h |
| ft | in/s | m | mol | uA |
| ft/h | ips | m/h | Mpa | um |
| ft/min | K | m/min | mV | uS |
| ft/s | kA | m/s | MW | V |
| g | kg | m/s ² | MWh | W |
| gal/h | kJ | m ³ | N | Wh |
| gal/min | kPa | m ³ /h | Ohm | yd |
| GW | kV | m ³ /min | Pa | [blank] |

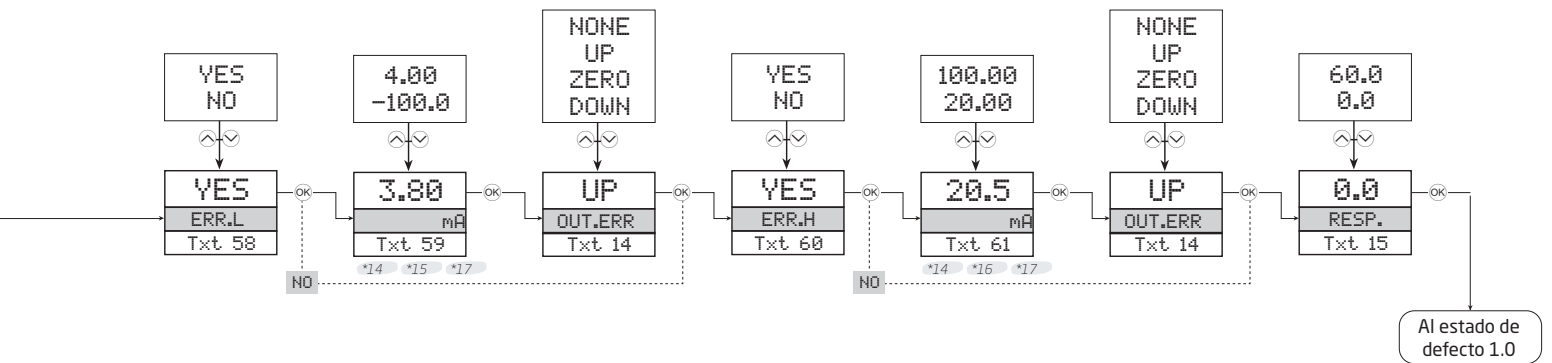


*2 Si se selecciona pasivo, los valores están limitados solo al margen positivo.

*9 Valor será forzado a ser mayor que xx.LO.

*8 Solo se muestra si se selecciona el rango de salida CUST. Este menú cambiará automáticamente el rango.

*12 Los límites dependen del tipo de salida:
 Los límites de VBUF son: ±20,0
 Los límites de VSHU son: ±10,0



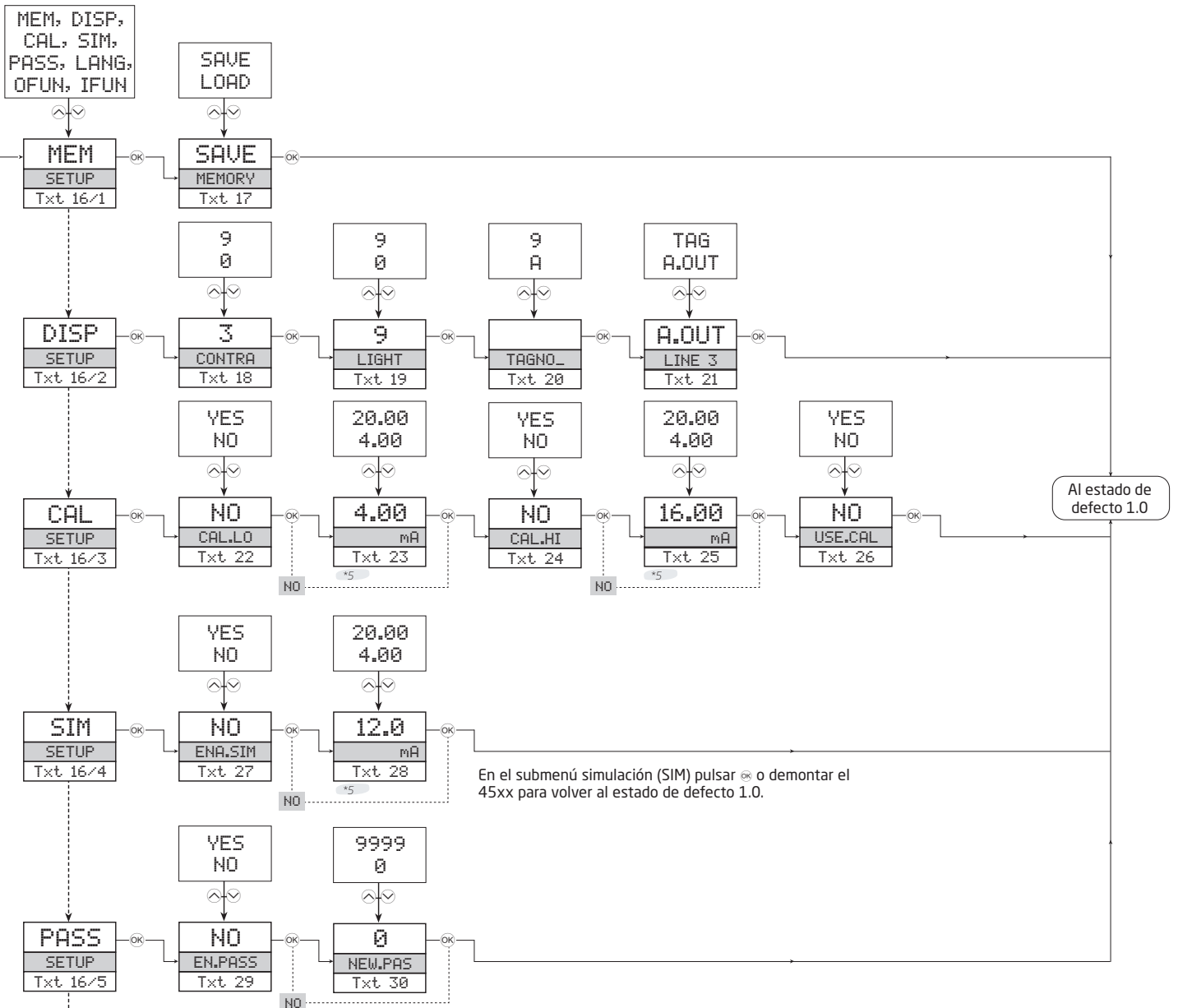
*14 Seleccionable en unidades de ingeniería, es decir, voltios (V), corriente (mA) o potenciómetro (%).

*15 Los límites dependen del tipo de entrada y del rango de entrada seleccionado:
 Límite alto: 'Entrada mínima'
 Límite bajo, CURR: -60,0 mA
 Límite bajo, VOLT: -300 V
 Límite bajo, POTM: 0 %

*16 Los límites dependen del tipo de entrada y del rango de entrada seleccionado:
 Límite alto: 'Entrada máxima'
 Límite alto, CURR: 60,0 mA
 Límite alto, VOLT: 300 V
 Límite alto, POTM: 100,0 %

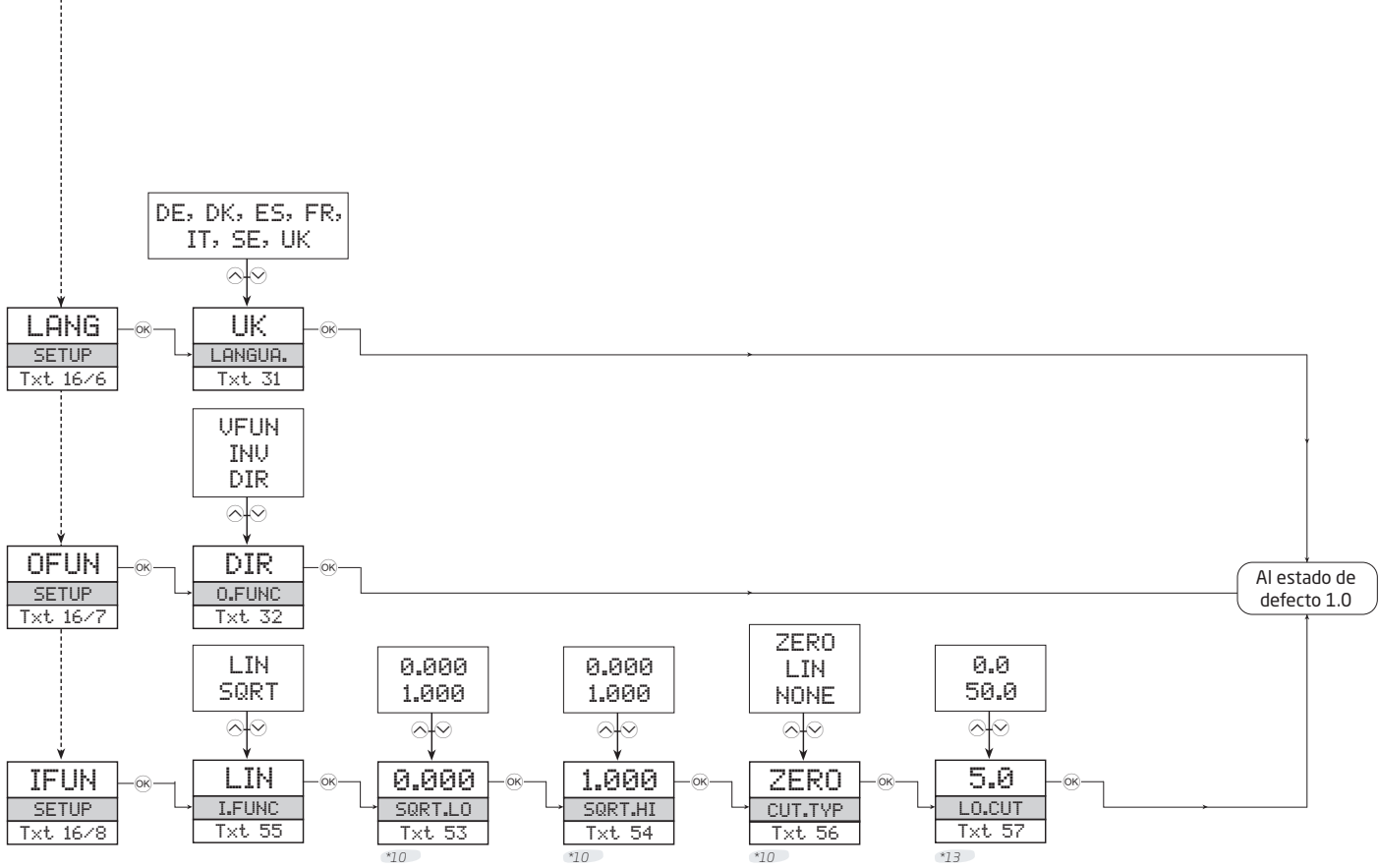
*17 Si el rango de entrada seleccionado se cambia a 4...20 mA, los límites configurables se establecen inicialmente de la siguiente manera:
 Límite de rango, bajo 3,6 mA
 Límite de rango, alto 21 mA

Árbol de programación, funciones avanzadas (ADV.SET)



Continúa en la siguiente página

*5 Los rangos seleccionables se definen DEC.P, DISP.LO y DISP.HI.



*10 ¡Solo se muestra si se selecciona SQR!
SQR.LO y SQR.HI no deben ser iguales.

*13 . Solo se muestra si CUT.TYP si sino selecciona NONE.

Textos de ayuda desplegable

- | | | |
|------|---|--|
| [1] | Entrar clave de acceso correcta | Seleccionar rango de salida -2,5...2,5 V |
| [2] | Entrar en el menú avanzado de configuración? | Seleccionar rango de salida -1...1 V |
| [3] | Seleccionar entrada de corriente | Seleccionar rango de salida 4...20 V |
| | Seleccionar entrada de tensión | Seleccionar rango de salida 0...20 V |
| | Seleccionar entrada de potenciómetro | Seleccionar rango de salida 2...10 V |
| [4] | Seleccionar rango de entrada -100...100 mA | Seleccionar rango de salida 0...10 V |
| | Seleccionar rango de entrada -50...50 mA | Seleccionar rango de salida 1...5 V |
| | Seleccionar rango de entrada -20...20 mA | Seleccionar rango de salida 0...5 V |
| | Seleccionar rango de entrada -10...10 mA | Seleccionar rango de salida 0...2,5 V |
| | Seleccionar rango de entrada -5...5 mA | Seleccionar rango de salida 0,2...1 V |
| | Seleccionar rango de entrada -1...1 mA | Seleccionar rango de salida 0...1 V |
| | Seleccionar rango de entrada 4...20 mA | Seleccionar rango de salida en tensión personalizado |
| | Seleccionar rango de entrada 0...20 mA | [13] Seleccionar modo salida activa |
| | Seleccionar rango de entrada 1...5 mA | Seleccionar modo salida pasiva |
| | Seleccionar rango de entrada 0...5 mA | [14] Seleccionar escala baja cuando hay error |
| | Seleccionar rango de entrada 0...1 mA | Seleccionar salida a cero cuando hay error |
| | Seleccionar rango de entrada en corriente personalizado | Seleccionar escala alta cuando hay error |
| [5] | Seleccionar rango de entrada -300...300 V | Seleccionar no acción de error (salida no definida cuando hay error) |
| | Seleccionar rango de entrada -100...100 V | [15] Tiempo respuesta salida analog en segundos |
| | Seleccionar rango de entrada -10...10 V | [16] Seleccionar la función de la salida analógica |
| | Seleccionar rango de entrada -5...5 V | Seleccionar idioma de configuración |
| | Seleccionar rango de entrada -2,5...2,5 V | Entrar clave de acceso |
| | Seleccionar rango de entrada -1...1 V | Entrar modo simulación |
| | Seleccionar rango de entrada -100...100 mV | Realizar calibración del proceso |
| | Seleccionar rango de entrada 0...300 V | Entrar configuración del display |
| | Seleccionar rango de entrada 0...100 V | Realizar operaciones de memoria |
| | Seleccionar rango de entrada 2...10 V | Seleccionar la función de la entrada analógica |
| | Seleccionar rango de entrada 0...10 V | [17] Cargar las configuraciones guardadas en el módulo |
| | Seleccionar rango de entrada 1...5 V | Guardar la configuración en el display frontal |
| | Seleccionar rango de entrada 0...5 V | [18] Ajustar contraste del LCD |
| | Seleccionar rango de entrada 0...2,5 V | [19] Ajustar contraluz del LCD |
| | Seleccionar rango de entrada 0,2...1 V | [20] Escribir etiqueta del equipo (TAG) en 6 caracteres |
| | Seleccionar rango de entrada 0...1 V | [21] El valor de la salida analógica es mostrado en la línea 3 del display |
| | Seleccionar rango de entrada 0...100 mV | La etiqueta del equipo es mostrada en la línea 3 del display |
| | Seleccionar rango de entrada en tensión personalizado | [22] Calibrar la entrada baja del valor de proceso? |
| [6] | Seleccionar unidad de display | [23] Entrar valor para punto de calibración bajo |
| [7] | Seleccionar posición del punto decimal | [24] Calibrar la entrada alta del valor de proceso? |
| [8] | Entrar rango bajo de visualización | [25] Entrar valor para punto de calibración alto |
| [9] | Entrar rango alto de visualización | [26] Usar valores de calibración del proceso? |
| [10] | Seleccionar corriente como tipo de salida analógica | [27] Permitir modo de simulación? |
| | Seleccionar tensión como tipo de salida analógica | [28] Entrar la entrada del valor de simulación |
| [11] | Seleccionar rango de salida -20...20 mA | [29] Permitir la protección de la clave de acceso? |
| | Seleccionar rango de salida -10...10 mA | [30] Entrar nueva clave de acceso |
| | Seleccionar rango de salida -5...5 mA | [31] Seleccionar idioma |
| | Seleccionar 4..20 mA con seguridad de lazo | [32] Seleccionar modo salida directa |
| | Seleccionar rango de salida 4...20 mA | Seleccionar modo salida invertida |
| | Seleccionar rango de salida 0...20 mA | Seleccionar modo salida función-V |
| | Seleccionar rango de salida 2...10 mA | [33] Por debajo rango visualizacion |
| | Seleccionar rango de salida 0...10 mA | [34] Por encima rango visualizacion |
| | Seleccionar rango de salida 1...5 mA | [35] Por debajo rango entrada |
| | Seleccionar rango de salida 0...5 mA | [36] Por encima rango entrada |
| | Seleccionar rango de salida en corriente personalizado | [37] Error en salida alimentación |
| [12] | Seleccionar rango de salida -20...20 V | [38] Error en el controlador de salida |
| | Seleccionar rango de salida -10...10 V | |
| | Seleccionar rango de salida -5...5 V | |

- [39] Error de configuración - la configuración por defecto está cargado
- [40] Error en memoria RAM
- [41] Configuración no válida
- [42] Error en convertidor a/d
- [43] No comunicación
- [44] Error de límite de rango de entrada - Entrada fuera de límites configurables
- [45] Tipo de configuración o versión no válida
- [46] Error de flash externo
- [47] Error de flash interno
- [48] Entrar rango de entrada bajo
- [49] Entrar rango de entrada alto
- [50] Entrar rango de salida bajo
- [51] Entrar rango de salida alto
- [52] Seleccione la salida de voltaje búfer
Seleccionar la salida de tensión derivada
- [53] Seleccionar bajo valor de raíz cuadrada
- [54] Seleccionar alto valor de raíz cuadrada
- [55] Seleccionar la función de entrada lineal
Seleccionar la función de entrada de raíz cuadrada
- [56] Establecer el tipo de corte bajo en cero
Establecer el tipo de corte bajo en lineal
Desactivar corte bajo
- [57] Seleccione punto de corte bajo en% del rango de entrada
- [58] Permitir límite de entrada configurable, bajo
- [59] Entrar límite de entrada configurable, bajo
- [60] Permitir límite de entrada configurable, alto
- [61] Entrar límite de entrada configurable, alto

Historia del documento

La siguiente lista incluye notas en cuanto a este documento.

| Rev. ID | Fecha | Notas |
|----------------|--------------|---|
| 100 | 1825 | Lanzamiento inicial del producto. |
| 101 | 1914 | Añadida valoración SIL HW. |
| 102 | 2038 | Valores de precisión básica actualizados. |

Estamos cerca de usted *en todo el mundo*

Nuestras fiables cajas rojas cuentan con asistencia en cualquier lugar

Todos nuestros dispositivos están respaldados por el servicio de expertos y una garantía de cinco años. Con cada producto que adquiera, recibirá asistencia técnica y orientación personalizadas, entrega diaria, reparación gratuita dentro del período de garantía y documentación de fácil acceso.

Nuestra sede central está en Dinamarca y tenemos oficinas y socios autorizados en todo el mundo. Somos

una empresa local con alcance global, lo que significa que siempre estamos cerca y conocemos bien el mercado local. Nuestro compromiso es la satisfacción del cliente y proporcionamos RENDIMIENTO MÁS INTELIGENTE en todo el mundo.

Para obtener más información sobre el programa de garantía o reunirse con un agente de ventas de su región, visite prelectronics.es.

Benefíciense hoy del ***RENDIMIENTO MÁS INTELIGENTE***

PR electronics es la principal empresa de tecnología especializada en lograr que el control de los procesos industriales sea más seguro, fiable y eficiente. Desde 1974 nos dedicamos a perfeccionar lo que mejor sabemos hacer: innovar tecnología de alta precisión con bajo consumo de energía. Esta dedicación continúa estableciendo nuevos estándares para productos que comunican, supervisan y conectan los puntos de medición de procesos de nuestros clientes con sus sistemas de control de procesos.

Nuestras tecnologías innovadoras y patentadas se derivan de nuestras amplias instalaciones de I+D y nuestro gran entendimiento de las necesidades y los procesos de nuestros clientes. Nos movemos por los principios de simplicidad, enfoque, valor y excelencia, lo que nos permite ayudar a algunas de las empresas más importantes del mundo a alcanzar un RENDIMIENTO MÁS INTELIGENTE.