

PERFORMANCE
MADE
SMARTER

Produktmanual

4225

Universel f/I-f/f-konverter



TEMPERATUR | EX-BARRIERER | KOMMUNIKATIONSINTERFACES | MULTIFUNKTIONEL | ISOLATION | DISPLAYS

Nr. 4225V102-DK
Fra serienr.: 222138001

PR
electronics

6 produktområder

der imødekommer ethvert behov

Fremragende hver for sig, enestående i kombination

Med vores innovative patenterede teknologier gør vi signalbehandling enklere og mere intelligent. Vores portefølje er sammensat af seks produktområder, hvor vi tilbyder en bred vifte af analoge og digitale enheder, der muliggør flere end tusind applikationer inden for industri- og fabriksautomation. Alle vores produkter overholder eller overgår de strengeste branchestandarder og sikrer dermed driftssikkerhed selv i de mest krævende miljøer. Desuden leveres alle produkter med fem års garanti.



Temperature

Vores udvalg af temperaturtransmittere og -følere sikrer det højst mulige niveau af signalintegritet fra procesmålepunktet til styresystemet. Temperatursignaler fra industriprocesser kan konverteres til analog, bus- eller digital kommunikation via en driftssikker punkt til punkt-løsning med hurtig reaktionstid, automatisk selvkalibrering, følerfejldetektering, lille temperaturodrift og høj EMC-ydeevne i ethvert miljø.



I.S. Interface

Vi leverer de sikreste signaler ved at validere vores produkter efter de strengeste myndighedsstandarder. Med vores fokus på innovation har vi opnået banebrydende resultater i udviklingen af både effektive og omkostningsbesparende Ex-barrierer med fuld SIL 2-validering (Safety Integrity Level). Vores omfattende portefølje af analoge og digitale isolationsbarrierer med indbygget sikkerhed giver mulighed for multifunktionelle indgangs- og udgangssignaler, og PR kan derfor nemt implementeres som jeres fabriksstandard. Vores backplanes sikrer en yderligere forenkling af store installationer og sørger for problemfri integrering med DCS-standardssystemer.



Communication

Vi leverer prismæssigt overkommelige, brugervenlige, fremtidssikrede kommunikationsinterfaces, der nemt kan monteres på dine i forvejen installerede PR-produkter. Samtlige interfaces er aftagelige, udstyret med et integreret display til udlæsning af procesværdier og diagnostik, og de kan konfigureres ved hjælp af trykknapper. Produktspecifikke funktioner omfatter kommunikation via Modbus og Bluetooth samt fjernadgang via vores PR Process Supervisor (PPS)-applikation, som fås til iOS og Android.



Multifunction

Vores enestående udvalg af enheder, der dækker mange applikationer, kan nemt implementeres som jeres fabriksstandard. Med kun én variant, der dækker en lang række applikationer, kan du reducere installationstid og træningsbehov, samt forenkle håndtering af reservedele i virksomheden markant. Vores enheder er designet med en høj langvarig signalpræcision, lavt energiforbrug, immunitet over for elektrisk støj og nem programmering.



Isolation

Vores kompakte og hurtige 6 mm-isolatorer af høj kvalitet er baseret på mikroprocessorteknologi, der giver exceptionel ydeevne og EMC-immunitet til dedikerede anvendelser til meget lave samlede ejerskabsomkostninger. Enhederne kan monteres både lodret og vandret, og det er ikke nødvendigt med luft imellem dem.



Display

Vores udvalg af displays er kendetegnet ved fleksibilitet og stabilitet. Enhederne opfylder stort set ethvert behov for displayvisning af processignaler, og de har universelle indgangs- og strømforsyningsfunktioner. De viser måling af procesværdier i realtid, uanset hvilken branche der er tale om, og de er konstrueret, så de videregiver information brugervenligt og driftssikkert, selv i de mest krævende miljøer.

Universel f/I-f/f-konverter 4225

Indhold

Advarsel	4
Symbolforklaring	4
Sikkerhedsregler	4
Sådan afmonteres system 4000.....	6
Montering / afmontering af PR 4500-kommunikationsinterfacene	6
Vigtige funktioner.....	7
Applikationer	8
Tilslutninger	9
Blokdiagram	11
Specifikationer	12
Bestilling	12
Tilbehør	12
Elektriske specifikationer	12
Programmering.....	19
Konfigurerbar indgangsfejlindikering og indgangsgrænser	19
Nedre cut-off-funktion.....	21
Kvadratrodsfunktion.....	22
Relæfunktioner	24
Setpunkt- og vindueskonfiguration	24
Grafisk afbildning af relæfunktionen setpunkt.....	24
Grafisk afbildning af relæfunktionen vindue.....	25
Menu med avancerede indstillinger	26
Rutediagram	29
Rutediagram, avancerede indstillinger (ADV.SET)	33
Rutediagram, manuel frigivelse af latched relæer.....	35
Hjælpetekstoversigt.....	36
Drift.....	38
Dokumenthistorik	40

Advarsel



GENERELT

Denne enhed er designet til tilslutning til farlig elektrisk spænding. Ignorerer denne advarsel, kan det medføre alvorlig personskade eller mekanisk beskadigelse. Sikkerhedsreglerne i denne vejledning skal overholdes, og retningslinjerne følges for at undgå faren for elektriske stød og brand. Specifikationerne må ikke overskrides, og modulet må kun benyttes som beskrevet i det følgende.

Installationsvejledningen skal studeres omhyggeligt, før modulet tages i brug.

Kun kvalificeret personale (teknikere) må installere dette modul. Hvis modulet ikke benyttes som beskrevet i denne installationsvejledning, forringes modulets beskyttelsesforanstaltninger.

Advarsel



**FARLIG
SPÆNDING**

Der må ikke tilsluttes farlig spænding til modulet, før dette er fastmonteret. Følgende aktiviteter må kun udføres med modulet spændingsløst og under ESD-sikre betingelser:

Generel montering, tilslutning og afbrydelse af ledninger.

Fejlsøgning på enheden.

Reparation af modulet og udskiftning af sikringer må kun udføres af PR electronics A/S.

Advarsel



ADVARSEL

Åbn ikke modulets frontplade, da dette vil medføre beskadigelse af konnektoren til PR 4500-kommunikationsinterfacene.

Dette modul indeholder ingen DIP-switches eller jumpere.

SYSTEM 4000 skal installeres på en DIN-skinne iht. DIN EN 60715.

Symbolforklaring



Trekant med udråbstegn: Advarsel / krav. Potentielt dødelige situationer. Læs manualen før installation og idriftsættelse af modulet for at undgå hændelser, der kan føre til skade på personer eller materiel.



CE-mærket er det synlige tegn på modulets overensstemmelse med EU-direktivernes krav.



UKCA-mærket er det synlige tegn på modulets overensstemmelse med de lovmæssige krav.



Dobbeltisolationssymbolet viser, at modulet er beskyttet med dobbelt eller forstærket isolation.

Sikkerhedsregler

Definitioner

Farlig spænding er defineret som områderne: 75 til 1500 volt DC og 50 til 1000 volt AC.

Teknikere er kvalificerede personer, der er uddannet eller undervist i at montere, anvende og foretage fejlsøgning/-retning på teknisk korrekt vis og i overensstemmelse med sikkerhedsreglerne.

Operatører er personer, som under normal drift med produktet skal indstille og betjene produktets trykknapper eller potentiometre, og som er gjort bekendt med indholdet i denne manual.

Modtagelse og udpakning

Pak modulet ud uden at beskadige det. Kontrollér ved modtagelsen, at modultypen svarer til den bestilte. Indpakningen bør følge modulet, indtil dette er monteret på blivende plads.

Miljøforhold

Undgå direkte sollys, støv eller varme, mekaniske rystelser og stød, og udsæt ikke modulet for regn eller kraftig fugt. Om nødvendigt skal opvarmning ud over de opgivne grænser for omgivelsestemperatur forhindres ved hjælp af ventilation.

Enheden skal installeres i forureningsgrad 2 eller bedre.

Enheden er designet til at være sikkert mindst op til en højde af 2000 m.

Enheden er konstrueret til indendørs brug.

Montering

Modulet må kun tilsluttes af kvalificerede teknikere, som er bekendte med de tekniske udtryk, advarsler og instruktioner i installationsvejledningen, og som er i stand til at følge disse. Hvis der er tvivl om modulets rette håndtering, skal der rettes henvendelse til den lokale forhandler eller alternativt direkte til

PR electronics A/S
www.prelectronics.dk

Installation og tilslutning af modulet skal følge landets gældende regler for installation af elektrisk materiel bl.a. med hensyn til ledningstværsnit, for-sikring og placering.

Flerkoret ledning skal installeres med en afisoleringslængde på 5 mm eller via en egnet isoleret terminal som f.eks. en dupsko.

Beskrivelser af indgang / udgang og forsyningsforbindelser fremgår af blokdiagrammet og sideskiltet.

Følgende gælder for fastmonterede moduler, der er sluttet til farlige spændinger:

Den maksimale størrelse på beskyttelsessikringen er 10 A, og den skal sammen med en afbryder være umiddelbart tilgængelig tæt på modulet. Afbryderen skal være markeret med et skilt, der indikerer, at den vil afbryde spændingen til modulet.

Produktionsåret fremgår af de to første cifre i serienummeret.

UL-installationskrav

Brug kun 60/75°C kobberledninger

Kun til brug i forureningsgrad 2 eller bedre

Maks. omgivelsestemperatur 60°C

Maks. ledningskvadrat AWG 26-14

UL fil-nummer E248256

Kalibrering og justering

Under kalibrering og justering skal måling og tilslutning af eksterne spændinger udføres i overensstemmelse med specifikationerne i denne manual. Teknikeren skal arbejde med værktøj og instrumenter, der er sikre at bruge.

Normal drift

Operatører må kun justere og betjene moduler, der er fastgjort forsvarligt i paneler osv., så risikoen for personskade og tingsskade forhindres. Dette betyder, at der ikke er nogen risiko for elektrisk stød, og at modulet er umiddelbart tilgængeligt.

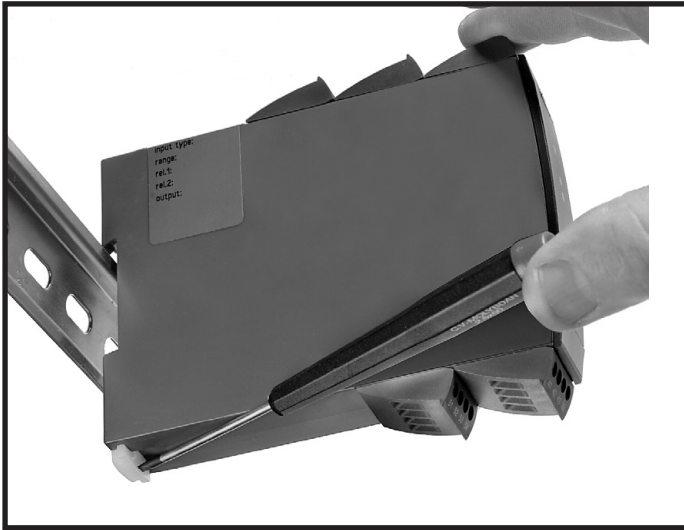
Rengøring

Modulet må, i spændingsløs tilstand, rengøres med en klud let fugtet med destilleret vand.

Ansvar

I det omfang instruktionerne i denne manual ikke er overholdt nøje, vil kunden ikke kunne fremsætte noget krav, som ellers måtte eksistere i henhold til den indgåede salgsaftale, over for PR electronics A/S.

Sådan afmonteres system 4000



Billede 1:

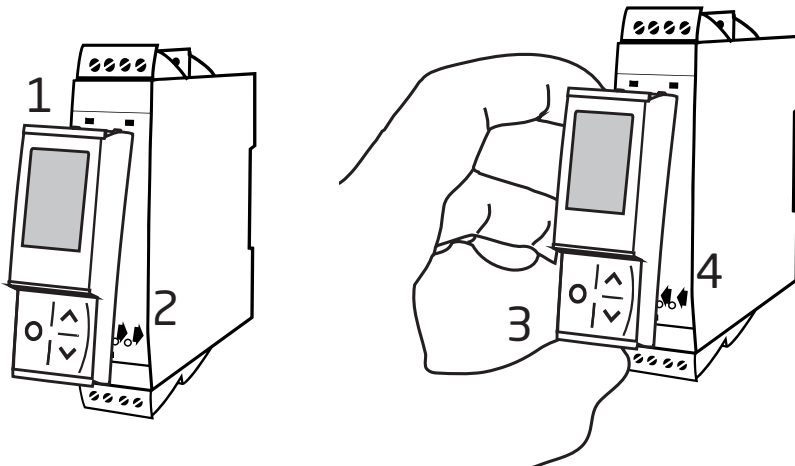
Modulet frigøres fra DIN-skinen ved at løfte i den nederste lås.

Montering / afmontering af PR 4500-kommunikationsinterfacene

- 1: Sæt tappene på PR 4500 ind i åbningerne i toppen af enheden.
- 2: Vip og klik PR 4500 på plads.

Afmontering af PR 4500-kommunikationsinterfacene

- 3: Tryk på udløserknappen nederst på PR 4500, og vip PR 4500 op.
- 4: Med PR 4500 vippet op fjernes den fra åbningerne i toppen af enheden.



Universel f/I-f/f-konverter

4225

- Front-programmerbar
- Indgang: NAMUR, NPN, PNP, Tacho, TTL & S0
- Udgang: Programmerbar bipolar mA / V, frekvens eller relæ
- Universel forsyning med 21,6...253 VAC / 19,2...300 VDC

Vigtige funktioner

- Måler frekvenser op til 100 kHz.
- Aktiv og passiv strømudgang ± 23 mA / 0...23 mA.
- Bufferet spændingsudgang ± 10 VDC.
- Linearisering: Lineær eller kvadratrodsfunktion.
- 2-punkts-proceskalibrering.
- Programmerbare trigger-niveauer -0,05...6,5 V.
- Programmerbar følerforsyning 5...17 V.
- NAMUR-følerfejldetektering.
- Avancerede konfigurerbare indgangsgrænser for forøget sikkerhed.
- Digital udgang: NPN & PNP; 0...100 kHz med programmerbart logikniveau 5...24 V.
- Udgangsrelæ med vindue, setpunkt og latch-funktionalitet.
- Simulering af procesværdi under idriftsættelse og vedligeholdelse.
- Alle terminaler er beskyttet mod overspænding (24 VDC), polaritetsfejl og kortslutning.
- Anvendelig i SIL 2 installationer og egnet til brug i systemer op til PL-niveau "d" i henhold til ISO-13849.

Teknisk karakteristik

- Nøjagtighed $< 0,06\%$ / span.
- Temperaturkoefficient $0,006\%$ / °C.
- Reaktionsid < 30 ms.
- 2,3 kVAC, 3-ports galvanisk isolation.
- NAMUR NE21 og NE43.

Programmering

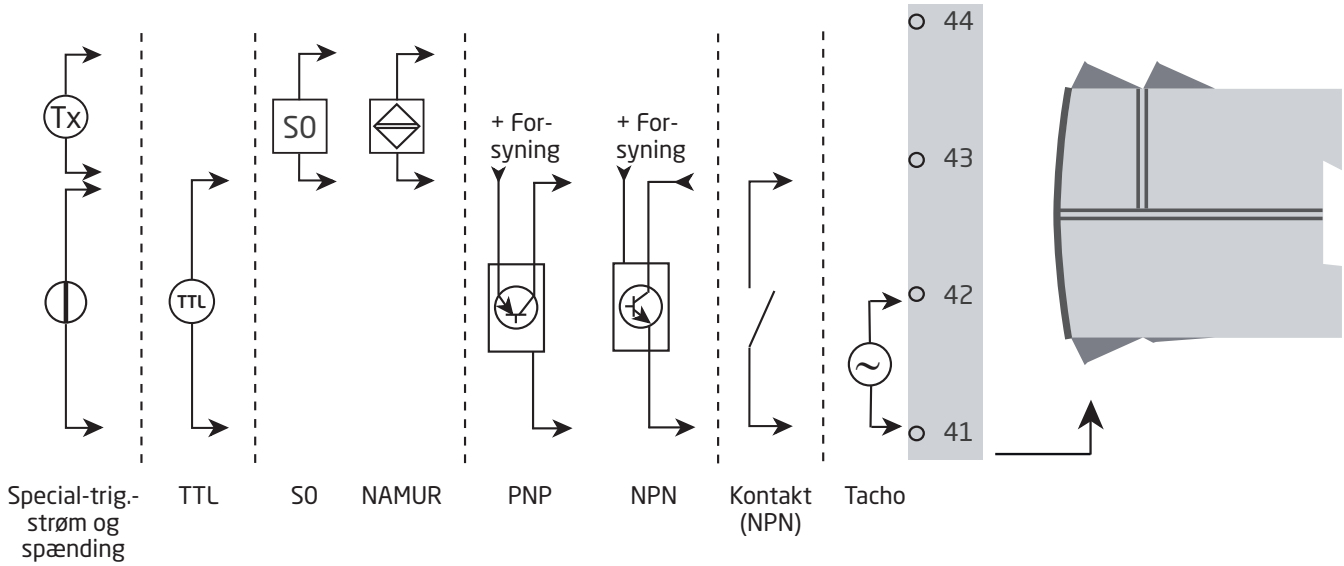
- Konfiguration, overvågning og diagnostik ved hjælp af aftagelige PR 4500-kommunikationsinterfaces. Produktspecifikke funktioner omfatter kommunikation via Modbus og Bluetooth via vores PR Process Supervisor (PPS)-applikation, som fås til iOS og Android.
- Al programmering kan beskyttes med password.
- Rullende hjælp-tekst på 7 sprog.

Montering

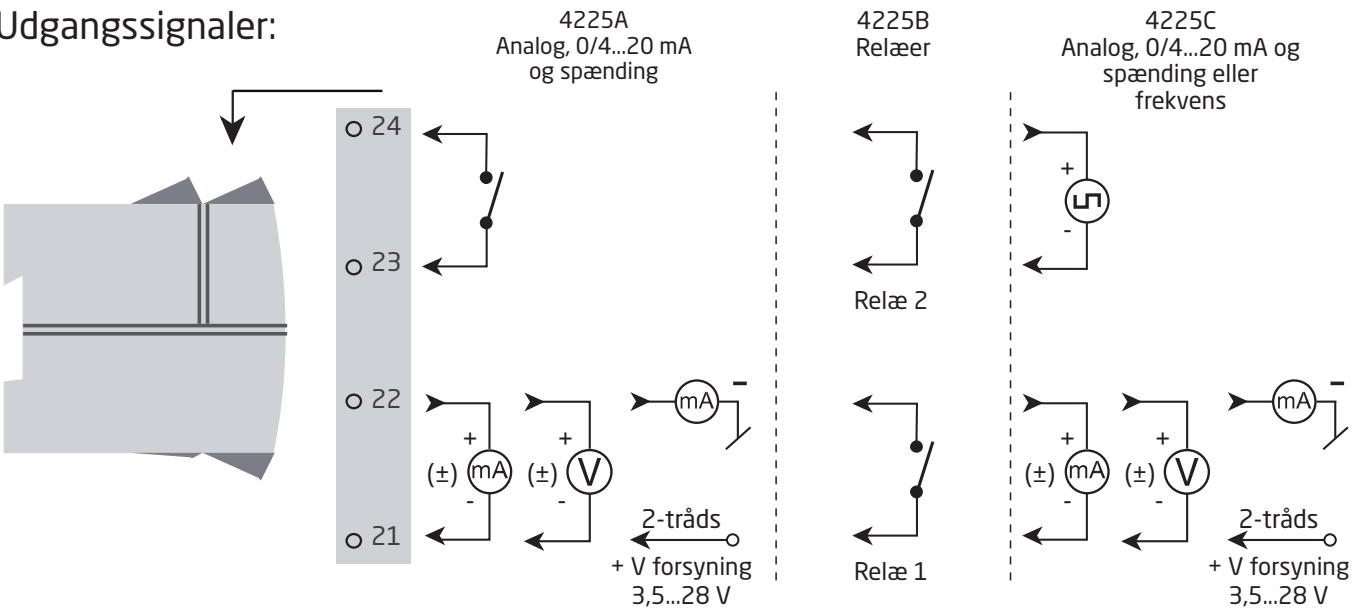
- Enheder kan monteres side om side, vandret og lodret, uden afstand på en standard DIN-skinne - selv ved 60°C omgivelsestemperatur.

Applikationer

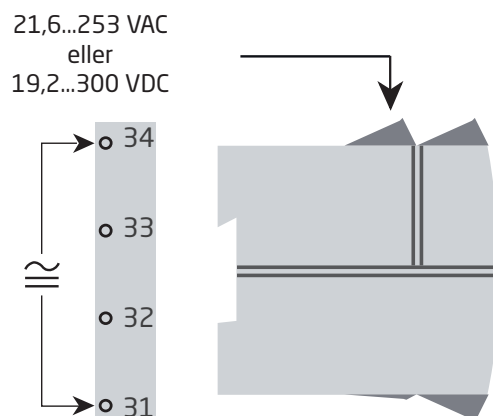
Indgangssignaler:



Udgangssignaler:

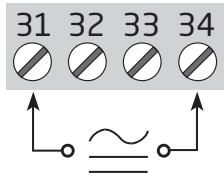


Forsyning:



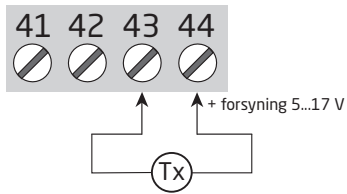
Tilslutninger

Forsyning

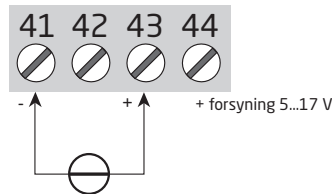


Indgange:

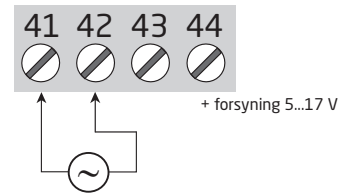
Specialstrøm



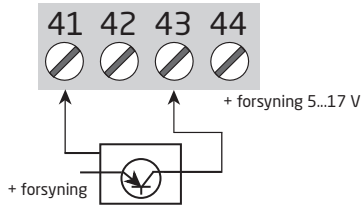
Specialspænding



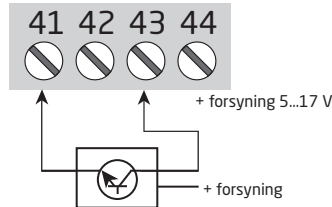
Tacho



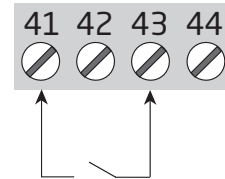
PNP



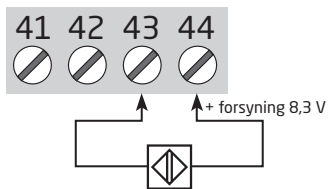
NPN



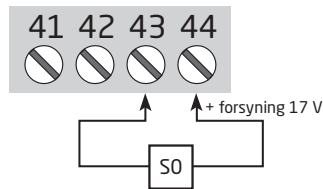
Kontakt (NPN)



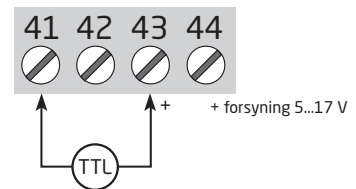
NAMUR



S0



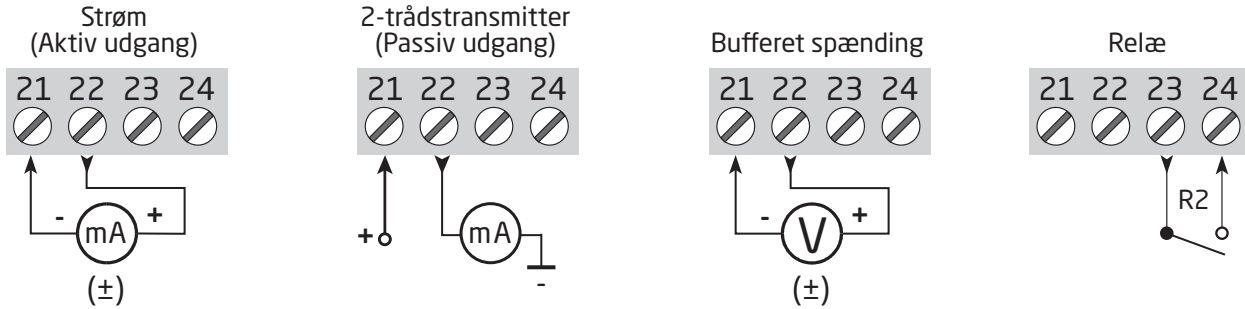
TTL



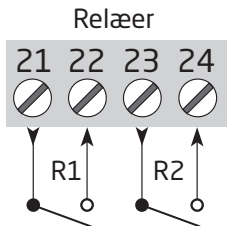
Tilslutninger

Udgange:

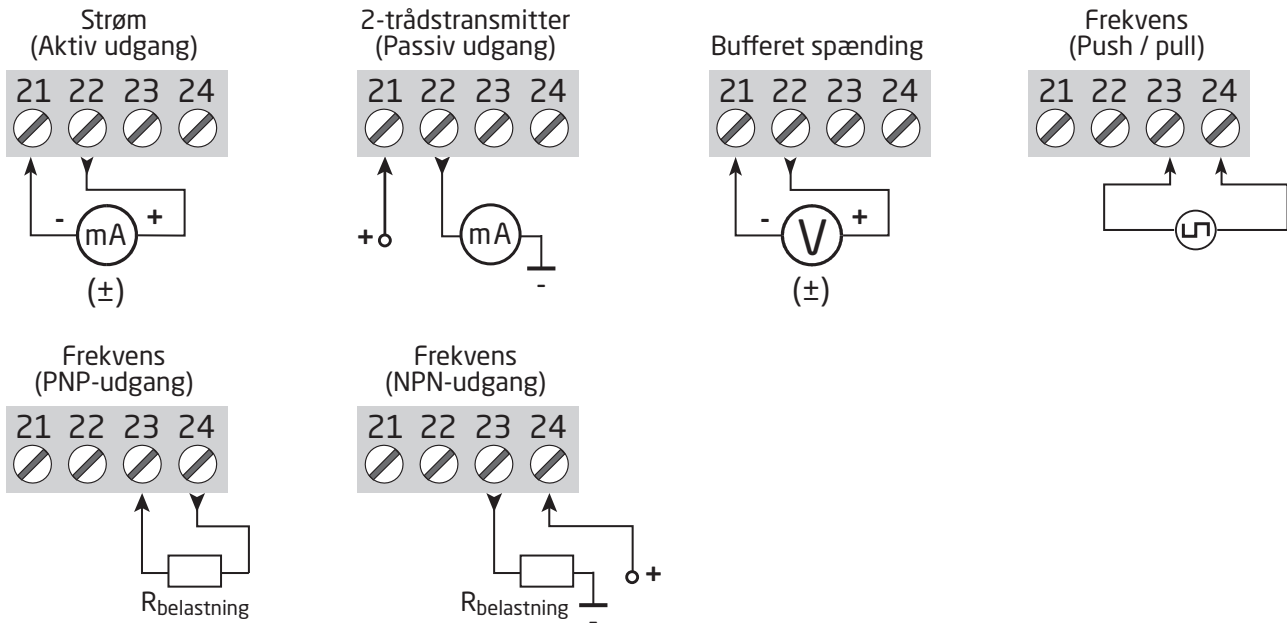
4225A



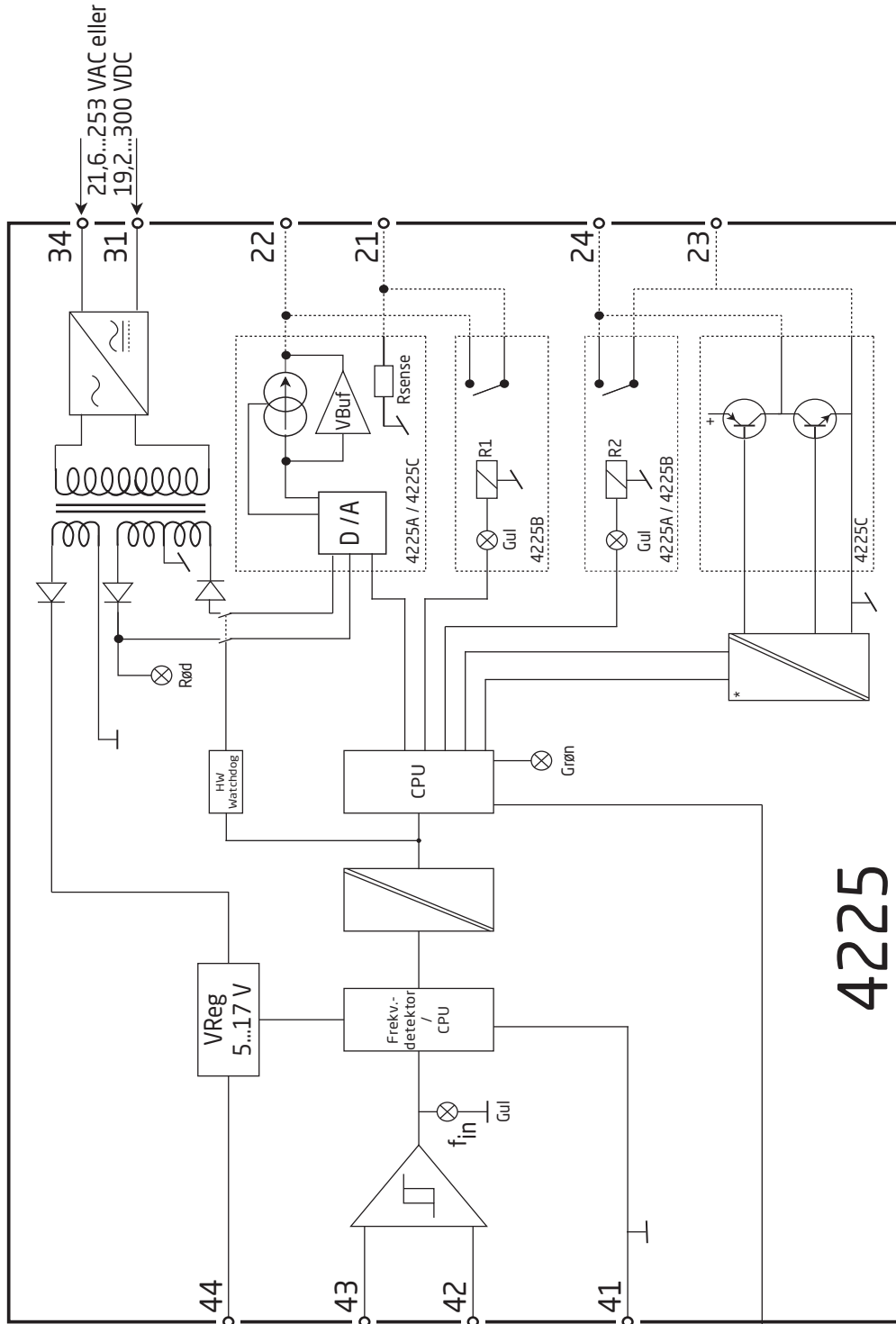
4225B



4225C



Blokdiagram



4225

* > 50 VDC isolation gælder kun for NPN-udgang



Specifikationer

Bestilling

Type	Udgang
4225	1 analog udgang og 1 relæ : A 2 relæer : B 1 analog udgang eller 1 frekvensudgang : C

Tilbehør

4510 = Display / programmeringsfront
4511 = Modbus-kommunikationsenhed
4512 = Bluetooth-kommunikationsenhed

Bemærk: PR 4500-kommunikationsinterfacene er godkendte og certificerede som tilføjelseskomponenter til 4000-modulserien. Alle tekniske specifikationer gælder med PR 4500-kommunikationsinterfacet påsat.

Elektriske specifikationer

Omgivelsesbetingelser:

Driftstemperatur -20°C til +60°C
Lagringstemperatur -20°C til +85°C
Kalibreringstemperatur 20...28 °C
Relativ luftfugtighed < 95 % RH (ikke-kond.)
Kapslingsklasse IP20
Installation i forureningsgrad 2 og måle- / overspændingskategori II.

Mekaniske specifikationer:

Dimensioner (HxBxD) 109 x 23,5 x 104 mm
Dimensioner (HxBxD) m/ 4501 / 451x. 109 x 23,5 x 116 / 131 mm
Vægt ca., 4225A / 4225B / 4225C 160 g, 165 g, 150 g
DIN-skinnetype. DIN EN 60715 - 35 mm
Ledningskvadrat 0,13...2,08 mm² / AWG 26...14 flerkoret ledning
Afisoleringslængde 5 mm
Klemskrue tilspændingsmoment. 0,5 Nm
Vibration. IEC 60068-2-6
2...13,2 Hz ±1 mm
13,2...100 Hz ±0,7 g

Fælles specifikationer:

Forsyningsspænding, universel 21,6...253 VAC, 50...60 Hz
eller 19,2...300 VDC
Maks. forbrug ≤ 2,6 W
Maks. effekttab. ≤ 2,1 W
Sikring 400 mA SB / 250 VAC
Isolationsspænding - test 2,3 kVAC
Isolationsspænding - drift
Indgang til alle 250 VAC (forstærket)
Relæ til relæ, relæ til analog. < 115 VAC (forstærket), > 115 VAC (basis)
NPN til analog Isoleret > 50 VDC
Push-Pull / PNP til analog Fælles stel med analog udgang
Programmering. PR 4500-kommunikationsinterfaces
Signaldynamik, udgang 18 bit
Signal- / støjforhold > 60 dB
Reaktionstid (0...90%, 100...10%). ≤ 30 ms

Nøjagtighed, størst af basisværdier og absolutte værdier:

Indgang			
Type	Basisnøjagtighed	Absolut nøjagtighed	Temperaturkoefficient
Frekvensindgang	$\leq 0,0002$ Hz	$\leq \pm 0,01\%$ af indgangsfrekvensen	$\leq \pm 0,0005\%$ / °C

Udgang			
Type	Basisnøjagtighed	Absolut nøjagtighed	Temperaturkoefficient
Strømodgang	8 μ A	$\leq \pm 0,05\%$ af span	$\leq \pm 0,005\%$ / 0,8 μ A / °C
Spændingsudgang	2 mV	$\leq \pm 0,05\%$ af span	$\leq \pm 0,005\%$ / 200 μ V / °C
Frekvensudgang	ikke til rådighed	$\leq \pm 0,002\%$ af udgangsfrekvensen +0,0004% af $f_{maks.}$	$\leq \pm 0,0005\%$ / °C

EMC-immunitetspåvirkning.	$< \pm 0,5\%$ af span
Udvidet EMC-immunitet:	
NAMUR NE 21, A kriterium, burst	$< \pm 1\%$ af span

af span = af valgte standardinterval

Hvis der benyttes digital udlæsning af måleværdien, f.eks. via en Modbus-kommunikationsenhed, kan indgangsnøjagtigheden beregnes som i eksempel 1.

Basisnøjagtighed_{Indgang} = 0,0002 Hz

Absolut nøjagtighed_{Indgang} = 0,001%

Kalibreringstemperatur = 20...28°C

Eksempel 1: Digital udlæsning via Modbus, indgang lav 200 Hz, indgang høj 800 Hz:

Nøjagtighed_{Indgang_lav} = 0,01% x 200 Hz = 0,02 Hz

Nøjagtighed_{Indgang_høj} = 0,01% x 800 Hz = 0,08 Hz

Vælg det højeste af basisnøjagtighed_{Indgang} = 0,0002 Hz og nøjagtighed_{Indgang_lav / høj} = 0,02 Hz / 0,08 Hz

Nøjagtighed_{Indgang_lav / høj} = 0,02 Hz / 0,08 Hz

Eksempel 2: Analog strømodgang, indgang lav 1 kHz, indgang høj 8 kHz, udgangsspan 4...20 mA = 16 mA:

Nøjagtighed_{Indgang_lav} = 0,01% x 1000 Hz = 0,1 Hz

Nøjagtighed_{Indgang_høj} = 0,01% x 8000 Hz = 0,8 Hz

Nøjagtighed_{Udgang} = 0,05% x 7000 Hz = 3,5 Hz

Samlet nøjagtighed_{Lav} = Nøjagtighed_{Indgang_lav} + Nøjagtighed_{Udgang}

Samlet nøjagtighed_{Lav} = 0,1 Hz + 3,5 Hz = 3,6 Hz

Samlet nøjagtighed_{Høj} = Nøjagtighed_{Indgang_høj} + Nøjagtighed_{Udgang}

Samlet nøjagtighed_{Høj} = 0,8 Hz + 3,5 Hz = 4,3 Hz

Eksemplerne på beregning af nøjagtigheder er baseret på fabrikskalibreringsomgivelsestemperaturen og tager ikke højde for andre potentielle kilder til unøjagtighed, f.eks. variationer i strømforsyningen, udsving i omgivelsestemperaturen osv. Disse parametre skal også tages i betragtning.

Hjælpepændinger

Følerforsyningsbegrænsning (klemme 44) 20 mA, 5...17 V

Indgangsspecifikationer

Frekvensindgang

Frekvensområde 0,001 Hz til 100 kHz
Tidsinterval, tidsfunktion. 10 μ s til 999,9 s
Maks. frekvens, med indgangsfilter ON 75 Hz
Min. impulsbredde med indgangsfilter ON. 8 ms
Min. impulsbredde med indgangsfilter OFF 4 μ s
Reaktionstid (0...90%, 100...10%). < 30 ms

NAMUR-indgang

Trig-niveau LOW \leq 1,2 mA
Trig-niveau HIGH \geq 2,1 mA
Indgangsimpedans 1 k Ω || < 220 pF
Bruddetektering \leq 0.1 mA
Kortslutningsdetektering. \geq 6,9 mA
Følerforsyning - ben 44, fast. 8,3 V

Tacho-indgang

Trig-niveau LOW \leq -50 mV
Trig-niveau HIGH. \geq +50 mV
Indgangsimpedans. 100 k Ω || < 220 pF
Maks. indgangsspænding. 80 VAC pp
Følerforsyning - ben 44, programmerbar. 5...17 V / 23 mA

NPN- / PNP-indgang

Trig-niveau LOW \leq 4,0 V
Trig-niveau HIGH. \geq 7,0 V
Indgangsimpedans. 3,48 k Ω || < 220 pF
Trigger-flanke NPN = Neg. flanke, PNP = Pos. flanke.
Følerforsyning - ben 44, programmerbar. 7,1...17 V / 23 mA
Maks. indgangsspænding. 24 V

TTL-indgang

Trig-niveau LOW \leq 0,8 V
Trig-niveau HIGH. \geq 2,0 V
Indgangsimpedans. \geq 100 k Ω || < 220 pF
Følerforsyning - ben 44, programmerbar. 5...17 V / 23 mA

S0-indgang

Trig-niveau LOW \leq 2,2 mA
Trig-niveau HIGH. \geq 9,0 mA
Indgangsimpedans. 758 Ω || < 220 pF
Følerforsyning - ben 44, fast. 17 V
Maks. indgangsspænding. 24 V

Specialspændingsindgang

Brugerprogrammerbare trig.-niveauer	-0,05...6,50 V
*Hysteres, min.	50 mV
Indgangsimpedans, programmerbar:	
Høj Z	$\geq 100 \text{ k}\Omega \parallel < 220 \text{ pF}$
Pull up/down	$3,48 \text{ k}\Omega \parallel < 220 \text{ pF}$
Følerforsyning - ben 44, programmerbar.	5...17 V / 23 mA (kan ikke være lavere end eller lig med øvre trig-niveau)
Maks. indgangsspænding.	24 V

Specialstrømsindgang

Brugerprogrammerbare trig.-niveauer	0,0...10,0 mA
*Hysteres, min.	0,2 mA
Indgangsimpedans.	$1 \text{ k}\Omega \parallel < 220 \text{ pF}$
Følerforsyning - ben 44, programmerbar.	5...17 V / 23 mA
Maks. indgangsstrøm	17 mA

* Ved lave signaler med indgangs-trigger-niveauhysteres under 100 mV / 0,1 mA anbefales det at bruge skærmede kabler med korrekt jording for at forhindre falsk signaltrigning på grund af induceret EMC.

Konfigurerbare indgangsgrænser:

Fejldetektering	Aktiver / deaktiv
Konfigurerbare indgangsgrænser, lav	0 Hz...min. konfigureret indgangsfrekvens
Konfigurerbare indgangsgrænser, høj	Maks. konfigureret indgangsfrekvens...100 kHz
Hysteres	0,5% af maks. konfigureret indgangsfrekvens
Indgangsgrænse lav/høj, fejlindikeringsniveauer.	OP, NED, NUL, DEAKTIVERET Se tabellerne på side 20-21

Udgangspecifikationer

Strømodgang:

Alle standardområder kan vælges med direkte eller inverteret aktion.

Signalområde, aktivt / passivt	$\pm 23 \text{ mA} / 0...23 \text{ mA}$
Programmerbare standardområder	0...20, 4...20, S4-20, $\pm 10 \text{ mA}$, $\pm 20 \text{ mA}$
Belastning, maks.	$\pm 23 \text{ mA} / 600 \Omega / \pm 13,8 \text{ VDC}$
Ekstern 2-tråds loop-forsyning	3,5...28 V
Reaktionstid, programmerbar	0...60 s
Belastningsstabilitet	$\leq 0,001\%$ af span / 100 Ω
Følerfejldikering	0 / 3,5 / 23 mA / ingen
Begrænsning af udgang uden for område	Se tabellerne på side 20-21
Strømbegrænsning	$\leq 28 \text{ mA}$

Bufferet spændingsudgang:

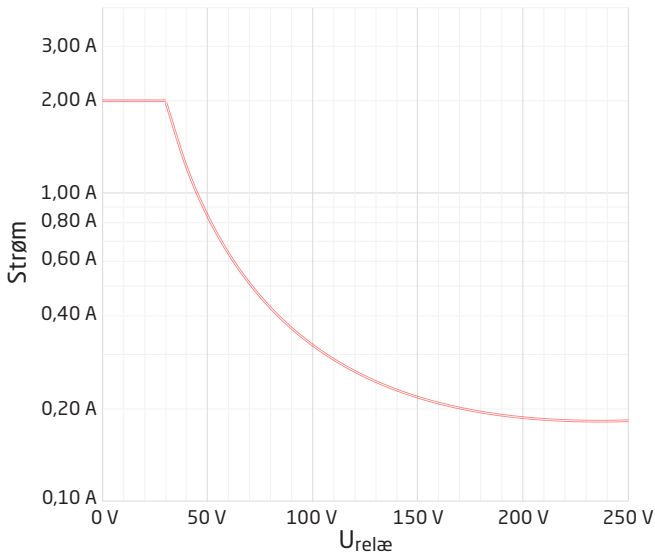
Alle standardområder kan vælges med direkte eller inverteret aktion

Signalområde	$\pm 11,5 \text{ V}$
Programmerbare standardområder	0...5, 1...5, 0...10, 2...10, ± 5 , $\pm 10 \text{ VDC}$
Belastning, min.	$> 2 \text{ k}\Omega$
Reaktionstid, programmerbar	0...60 s
Begrænsning af udgang uden for område	Se tabellerne på side 20-21

Relæudgange

Relæfunktioner	Setpunkt, Vindue, Følerfejl, Latch, Power og Off
Hysterese	0...100%
On- og Off-forsinkelse	0...3600 s
Power on-forsinkelse	0...9999 s
NAMUR-følerfejl-detektering	Bryde / Slutte / Holde
Maks. spænding	250 VAC / VDC
Maks. AC-strøm	2 A
Maks. AC-effekt	500 VA
Maks. DC-strøm, resistiv belastning:	
@ $U_{relæ} \leq 30$ VDC	2 ADC
@ $U_{relæ} > 30$ VDC	$[1380 \times U_{relæ}^{-2} \times 1,0085^{U_{relæ}}]$ ADC

Grafisk gengivelse af $[1380 \times U_{relæ}^{-2} \times 1,0085^{U_{relæ}}]$:



Frekvensudgang

Frekvensområde	0,001 Hz...100 kHz
Duty cycle $f \leq 500$ Hz	< 90%
Programmerbar impulstid ($f \leq 500$ Hz)	1...1000 ms
Impulstid > 500 Hz	Fast 50%

PNP-udgang

**I _{source} maks.	30 mA
Vudgang	24 VDC \pm 10%
Cudgang	10 nF
Rud typ.	30 Ω

NPN-udgang

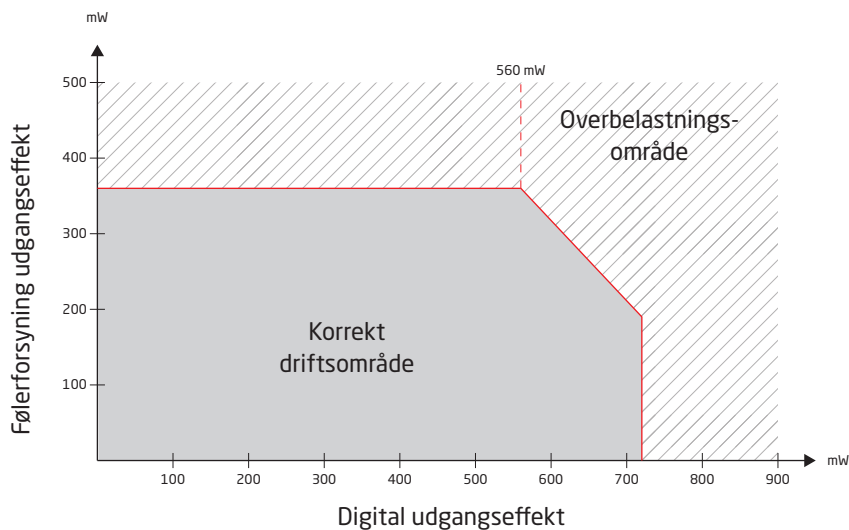
I _{sink} maks.	130 mA
I _{sink} maks. peak	500 mA
Spændingsfald 130 mA	< 1,5 VDC
Ekstern spænding (klemme 24) maks.	30 VDC
Cudgang	10 nF
Rudgang typ.	10 Ω

Push Pull-udgang

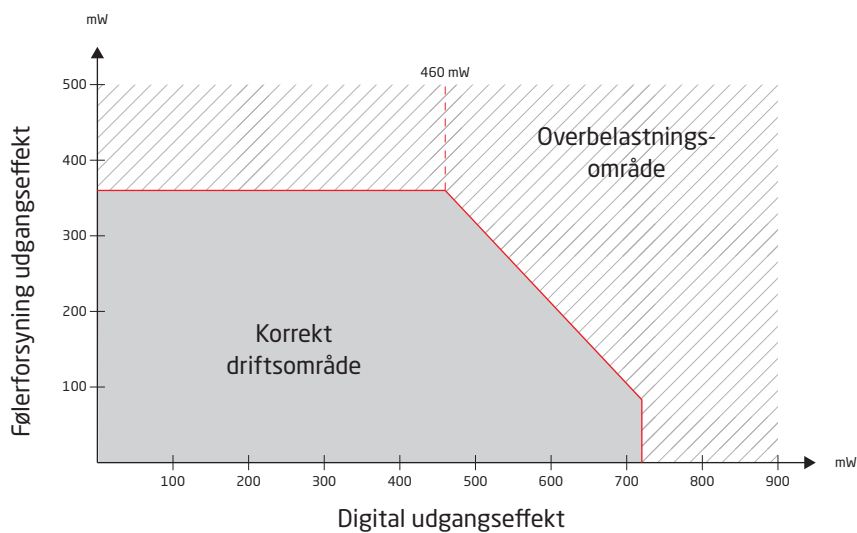
Spænding	5...24 VDC
--------------------	------------

**Effektbegrænsninger for udgang - 4225C

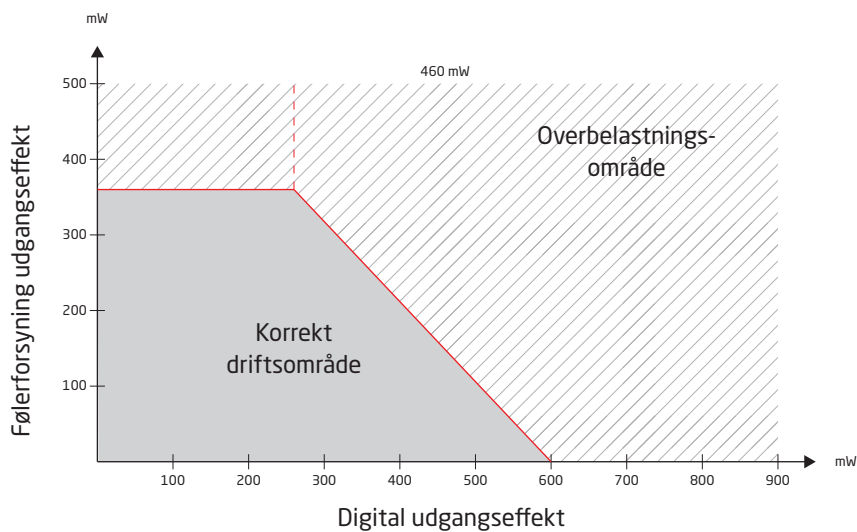
Effektbegrænsninger ved brug af bufferet spændingsudgang (kun 4225C)



Effektbegrænsninger ved brug af strømudgang med 10 mA maks. udgangssignal (kun 4225C)



Effektbegrænsninger ved brug af strømudgang med 20 mA maks. udgangssignal (kun 4225C)



Understøttede udgangskonfigurationer

Med 4225A er der mulighed for samtidig og uafhængig drift med analog udgang og relæ. Med 4225C leveres udgangssignalet enten på den analoge udgang eller frekvensudgangen. Hvis 4225C er konfigureret til analog udgang, kan frekvensudgangen konfigureres til 'relæfunktion'.

Når den analoge udgang og frekvensudgangen anvendes samtidig, og frekvensudgangen er konfigureret til PNP eller push-pull, er en fælles jord ikke mulig for terminal 21 og 23.

Overholdte myndighedskrav

EMC.	2014/30/EU & UK SI 2016/1091
LVD	2014/35/EU & UK SI 2016/1101
RoHS	2011/65/EU & UK SI 2012/3032

Godkendelser

c UL us, UL 508.	E248256
--------------------------	---------

Funktionel sikkerhed

Hardware-assessed for anvendelse i SIL-applikationer
FMEDA-rapport - www.prelectronics.com

Programmering

4500-kommunikationsinterfacene hjælper dig med programmering af produktfunktioner og adgang til en lang række driftsfunktioner, som gør det lettere for dig at betjene enheden. Dette kapitel omhandler avancerede funktioner i 4225. En oversigt over den komplette menustruktur og programmeringsmulighederne fremgår af afsnittet 'Rutediagram'.

Konfigurerbar indgangsfejlintikering og indgangsgrænser

Konfigurerbar indgangsfejldetektering

Du kan programmere et højt og et lavt detekteringsniveau for indgangssignalfejl for at forøge systemsikkerhed og -integritet. Indgangssignaler uden for de lave og høje grænser får enhedens udgang til at gå til den for-programmerede fejltilstand.

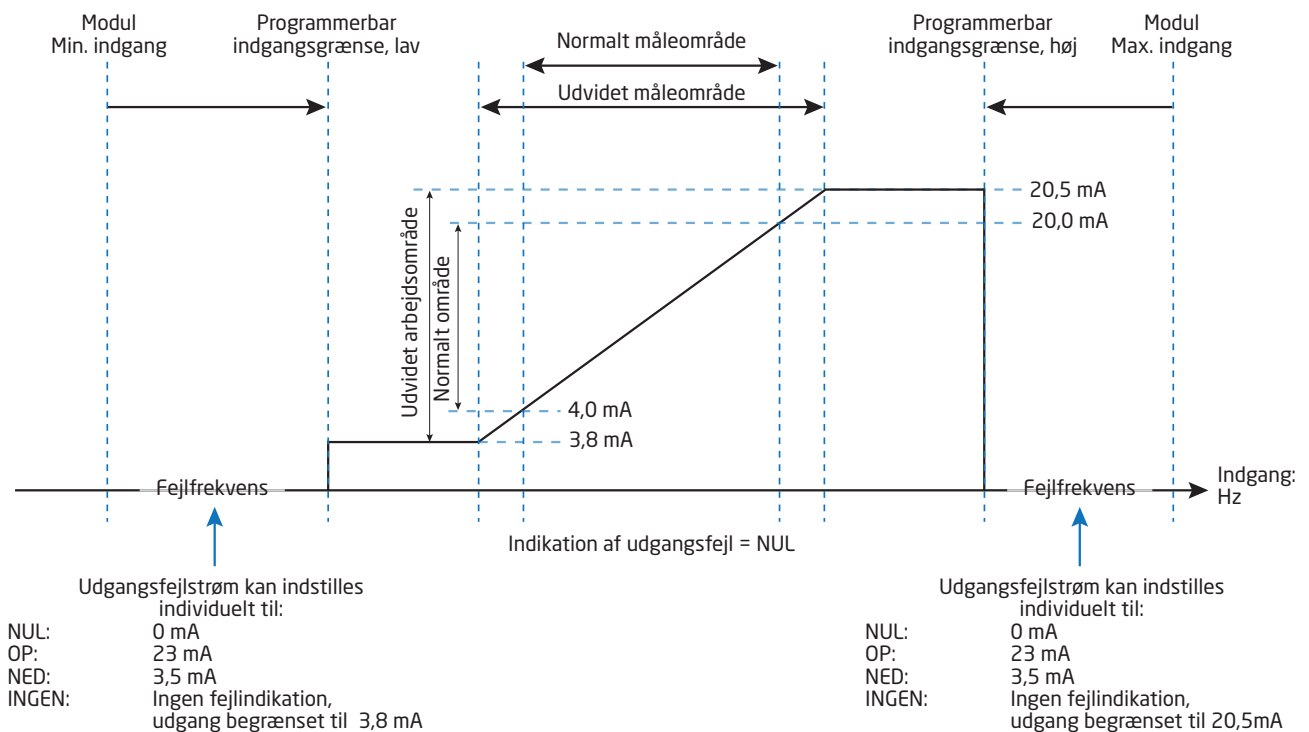
De to konfigurerbare detekteringsniveauer til indgangsfejl kan indstilles og aktiveres individuelt, ligesom det også er muligt at indstille udgangsfejlintikeringen for hvert af de to detekteringsniveauer individuelt. Det giver brugerne mulighed for at skelne mellem procesfejl, brudte indgangsledninger og kortsluttede indgangsledninger.

Tilgængelige udgangsfejltilstande for lav og høj grænse: OP, NED, NUL og DEAKTIVERET.

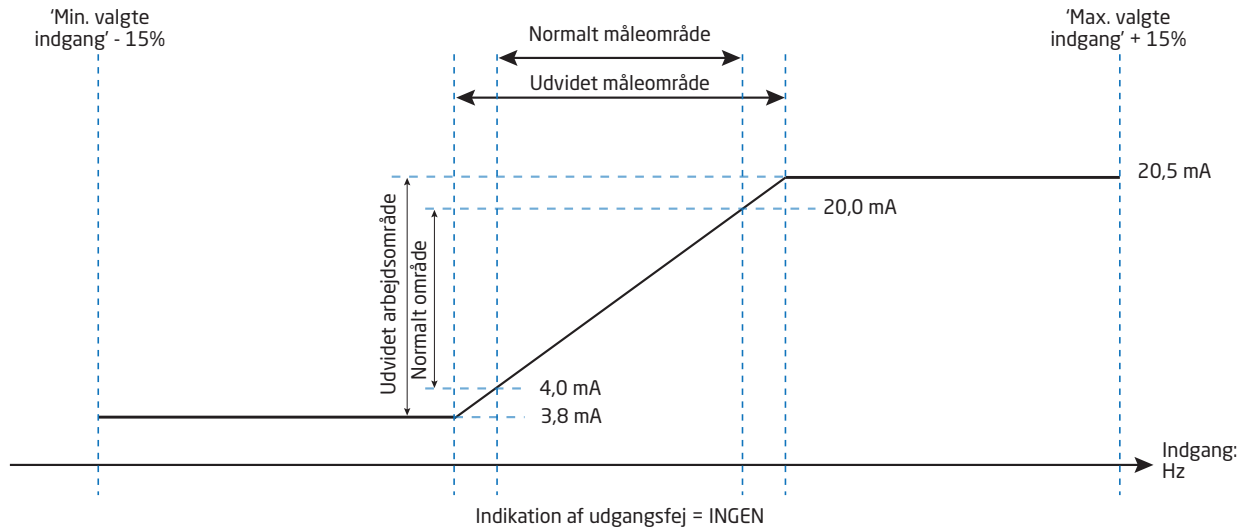
Udgangsfejldetektering bruger de fejltilstande, der er defineret i NAMUR NE43 for en 4...20 mA-udgang. For alle andre udgangsspan benyttes der tilsvarende udgangsfejlintikeringer (se tabellerne på side 20-21).

Når indgangsgrænse er aktiveret, og fejltilstanden DEAKTIVERET vælges, detekteres indgangsfejlen og præsenteres for dig i displayet med IN.ER og blinkende display, men den indikeres ikke på udgangssignalet.

Eksempel - 4...20 mA udgangsspan og både Grænse høj og Grænse lav sat til NUL



Eksempel - Indgangsgrænser deaktiveret



Udgangsgrenser og fejlindikeringer - strømudgang

Udgangsspan	Indgangsgrænse deaktiveret		NAMUR-følerefjeldetektering / indgangsgrænse aktiveret					
	Udgangsgrense lav	Udgangsgrense høj	Udgangsgrense lav	Udgangsgrense høj	Udgangsfjeldindikering, OP	Udgangsfjeldindikering, NED	Udgangsfjeldindikering, NUL	Udgangsfjeldindikering, DEAKTIVERET
4-20 mA	0 mA	23 mA	3,8 mA	20,5 mA	23 mA	3,5 mA	0 mA	Ingen fejlindikering
S4-20 mA	0 mA	23 mA	3,8 mA	20,5 mA	23 mA	3,5 mA	0 mA	Ingen fejlindikering
0-20 mA	0 mA	23 mA	0 mA	20,5 mA	23 mA	0 mA	0 mA	Ingen fejlindikering
±10 mA	-11,5 mA	11,5 mA	-10,25 mA	10,25 mA	11,5 mA	-11,5 mA	0 mA	Ingen fejlindikering
±20 mA	-23 mA	23 mA	-20,5 mA	20,5 mA	23 mA	-23 mA	0 mA	Ingen fejlindikering

Udgangsgrenser og fejlindikeringer - spændingsudgang

Udgangsspan	Indgangsgrænse deaktiveret		NAMUR-følerefjeldetektering / indgangsgrænse aktiveret					
	Udgangsgrense lav	Udgangsgrense høj	Udgangsgrense lav	Udgangsgrense høj	Udgangsfjeldindikering, OP	Udgangsfjeldindikering, NED	Udgangsfjeldindikering, NUL	Udgangsfjeldindikering, DEAKTIVERET
0-5 V	0 V	5,75 V	0 V	5,125 V	5,75 V	0 V	0 V	Ingen fejlindikering
1-5 V	0 V	5,75 V	0,975 V	5,125 V	5,75 V	0,875 V	0 V	Ingen fejlindikering
0-10 V	0 V	11,5 V	0 V	10,25 V	11,5 V	0 V	0 V	Ingen fejlindikering
2-10 V	0 V	11,5 V	1,95 V	10,25 V	11,5 V	1,75 V	0 V	Ingen fejlindikering
±5 V	-5,75 V	5,75 V	-5,125 V	5,125 V	5,75 V	-5,75 V	0 V	Ingen fejlindikering
±10 V	-11,5 V	11,5 V	-10,25 V	10,25 V	11,5 V	-11,5 V	0 V	Ingen fejlindikering

Udgangsrænser og fejlindikeringer - brugerdefineret frekvensudgang, 50% duty cycle

	Indgangsrænse deaktiveret		NAMUR-følerfejldekteking / indgangsrænse aktiveret			
Udgangsspan	Udgangsrænse lav	Udgangsrænse høj	Udgangsrænse lav	Udgangsrænse høj	Udgangsfejl-indikering, OP / NED	Udgangsfejl-indikering, DEAKTIVERET
Udgang lav = 0	0 Hz	Udgang høj * 700%, begrænset til 115 kHz	0 Hz	Udgang høj * 102,5%	Kunde-konfigurerbar	Ingen fejl-indikering
Udgang lav > 0	0 Hz	Udgang høj * 700%, begrænset til 115 kHz	Udgang lav * 95%	Udgang høj * 102,5%	Kunde-konfigurerbar	Ingen fejl-indikering

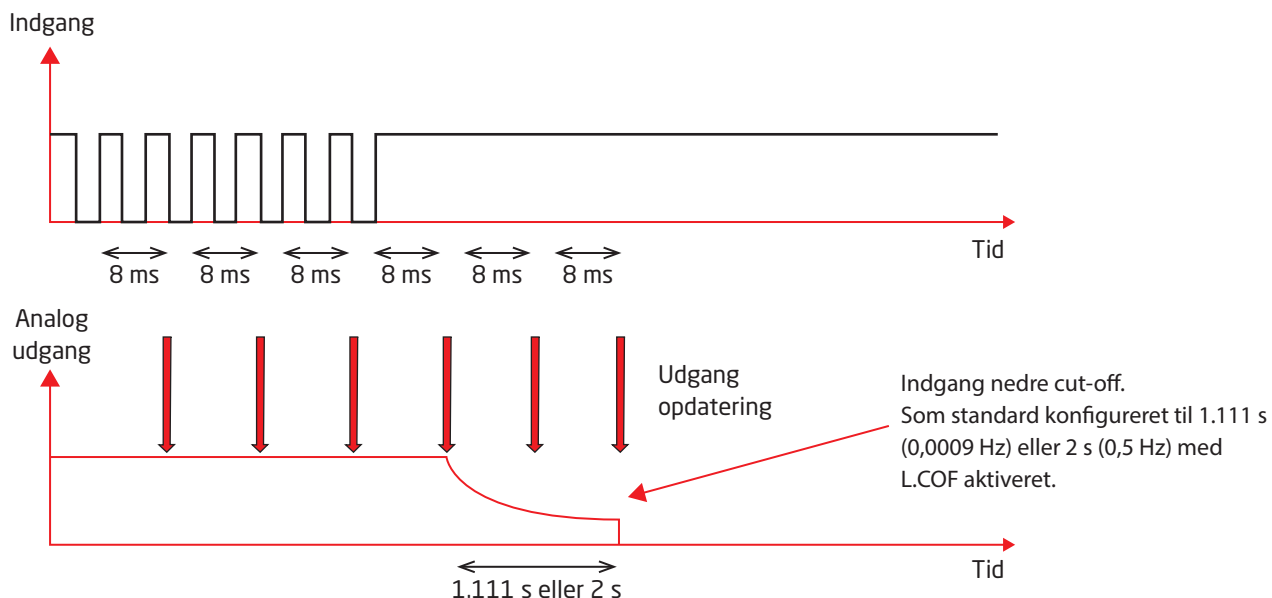
Udgangsrænser og fejlindikeringer - brugerdefineret frekvensudgang, konfigurerbar duty cycle

	Indgangsrænse deaktiveret		NAMUR-følerfejldekteking / indgangsrænse aktiveret			
Udgangsspan	Udgangsrænse lav	Udgangsrænse høj	Udgangsrænse lav	Udgangsrænse høj	Udgangsfejl-indikering, OP / NED	Udgangsfejl-indikering, DEAKTIVERET
Udgang lav = 0	0 Hz	'Maks. udgang' * 105%.	0 Hz	Udgang høj * 102,5%	Kunde-konfigurerbar	Ingen fejl-indikering
Udgang lav > 0	0 Hz	'Maks. udgang' * 105%.	Udgang lav * 95%	Udgang høj * 102,5%	Kunde-konfigurerbar	Ingen fejl-indikering

Nedre cut-off-funktion

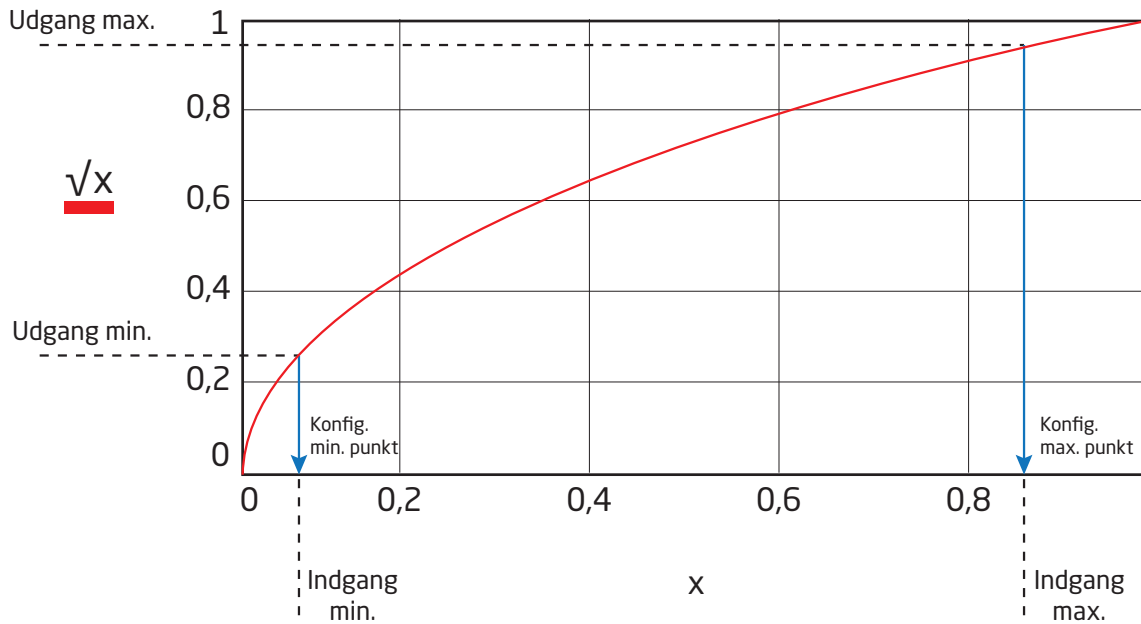
Som standard konfigureret til 1.111 s (0,0009 Hz) eller 2 s (0,5 Hz) med L.COF aktiveret. Styrer indgangen til 0 Hz, når den nedre cut-off-tid nås.

Der kan for frekvensudgangen i 4225C konfigureres en Udgang nedre cut-off uafhængigt af Indgang nedre cut-off. LO.CUT-punktet kan konfigureres mellem udgang lav- og udgang høj-frekvensen.



Kvadratrodsfunktion

Der kan anvendes en kvadratrodsfunktion på indgangen.
Skalering af funktionen kan udføres som beskrevet nedenfor:

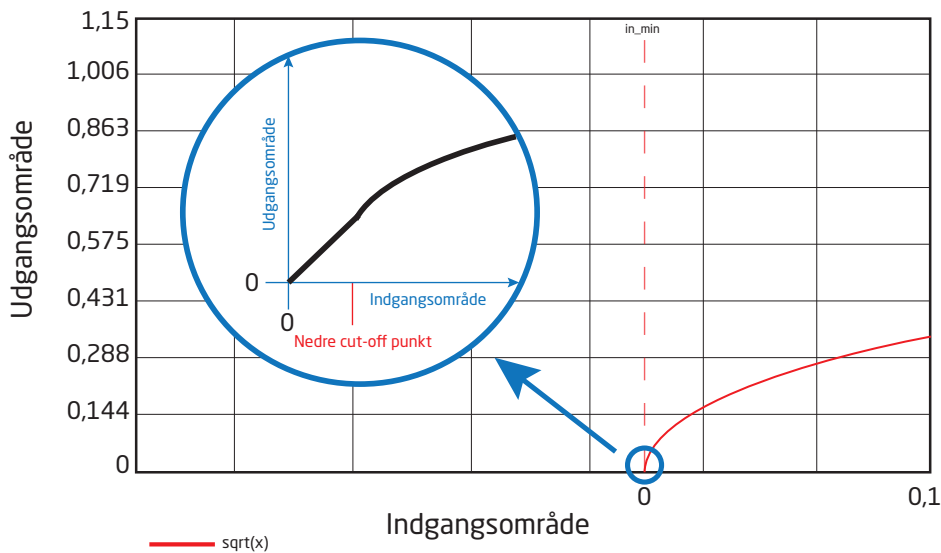


Nedre cut-off-funktion:

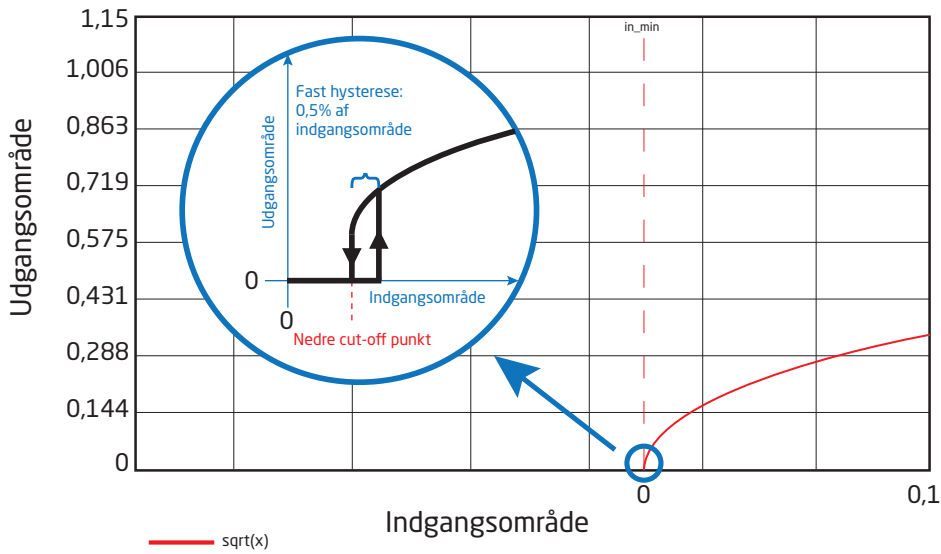
Det er som en del af kvadratrodsfunktionen i 4225 muligt at konfigurere et nedre cut-off-punkt manuelt. Funktionen bruges ofte til at undertrykke støj i systemet.

Det nedre cut-off-punkt definerer et punkt, hvor forholdet mellem indgang/udgang enten ændrer sig til et lineært forhold, eller udgangen nedrundes til nul. De to principper er illustreret nedenfor:

Lineært cut-off:



Nedrundering til nul:



Indstilling	Parameter	Specifikation	Tilstand
Nedre cut-off-punkt	Lineær cut-off	0,0 til 50,0% af det valgte indgangsområde	Uafhængigt af kvadratrodsindstillingerne
	Nedrundering til nul	0,0 til 50,0% af det valgte indgangsområde Fast hysteresi på 0,5% af det valgte indgangsområde	

Over område / under område funktion:

Indstilling	Parameter	Specifikation	Tilstand
Normal kvadratrodsfunktion	Indgang lav grænse	'Minimum af valgt indgangsområde'	'Kvadratrodspunkt maks.' > 'Kvadratrodspunkt min.'
	Indgang høj grænse	'Maksimum af valgt indgangsområde' + 20%	
Inverteret kvadratrodsfunktion	Indgang lav grænse	'Minimum af valgt indgangsområde' - 20%	'Kvadratrodspunkt maks.' < 'Kvadratrodspunkt min.'
	Indgang høj grænse	'Maksimum af valgt indgangsområde'	

Relæfunktioner

Der kan vælges 6 forskellige indstillinger for relæfunktion.

Setpunkt: Enheden fungerer som en enkelt grænsekontakt.

Vindue: Relæet har et vindue, der defineres af et lavt og et højt setpunkt.
Relæet har samme status på begge sider af vinduet.

Fejlfunktion: Relæet aktiveres af følerfejl.

Power: Relæet er aktiveret, så længe der er forsyning på enheden.

Off: Relæet er deaktiveret.

Latch: Relæet er låst. Gælder for Setpunkt, Vindue og Fejlfunktion (avancerede indstillinger).

Bemærk: Med 4225C konfigureret til analog udgang kan frekvensudgangsterminalerne anvendes til relæfunktion med de samme elektriske specifikationer, som er angivet ved frekvensudgang.

Setpunkt- og vindueskonfiguration

Generelle parametre:

Forsinkelse: Der kan indstilles en ON- og en OFF-forsinkelse på begge relæerne i intervallet 0...3600 s.

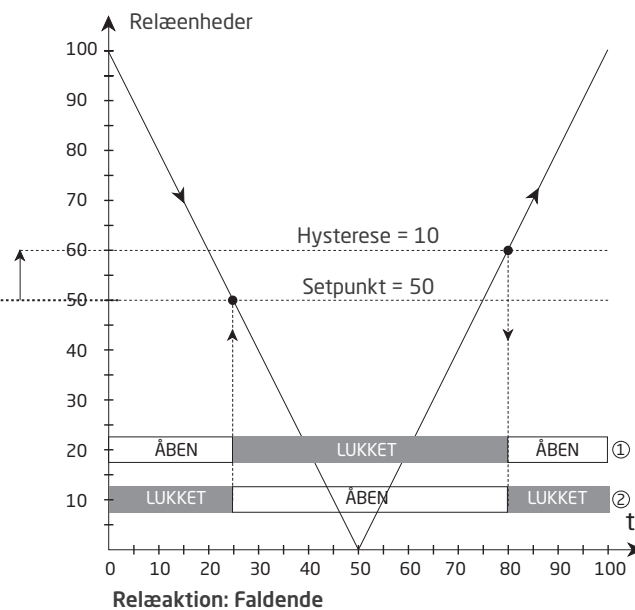
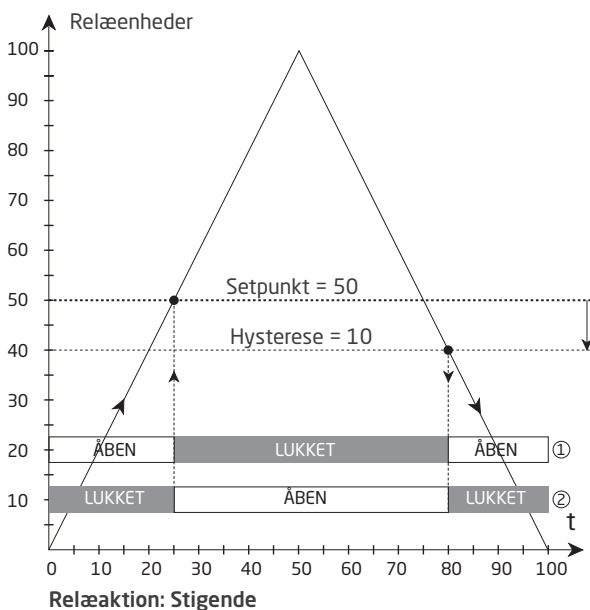
Hysterese: 0,0...100,0%.

Det aktive relæ kan indstilles som enten normalt åben eller normalt lukket.

Enheden fungerer som en enkelt grænsekontakt ved valg af 'setpunkt' i menuen og indtastning af den ønskede grænse. Med setpunkt kan relæerne indstilles til at aktivere ved stigende eller faldende indgangssignal.

Vinduesfunktionen aktiveres ved valg af 'vindue' i menuen efterfulgt af definition af et højt og et lavt setpunkt. Relæet kan konfigureres som aktivt inden for vinduet eller uden for vinduet.

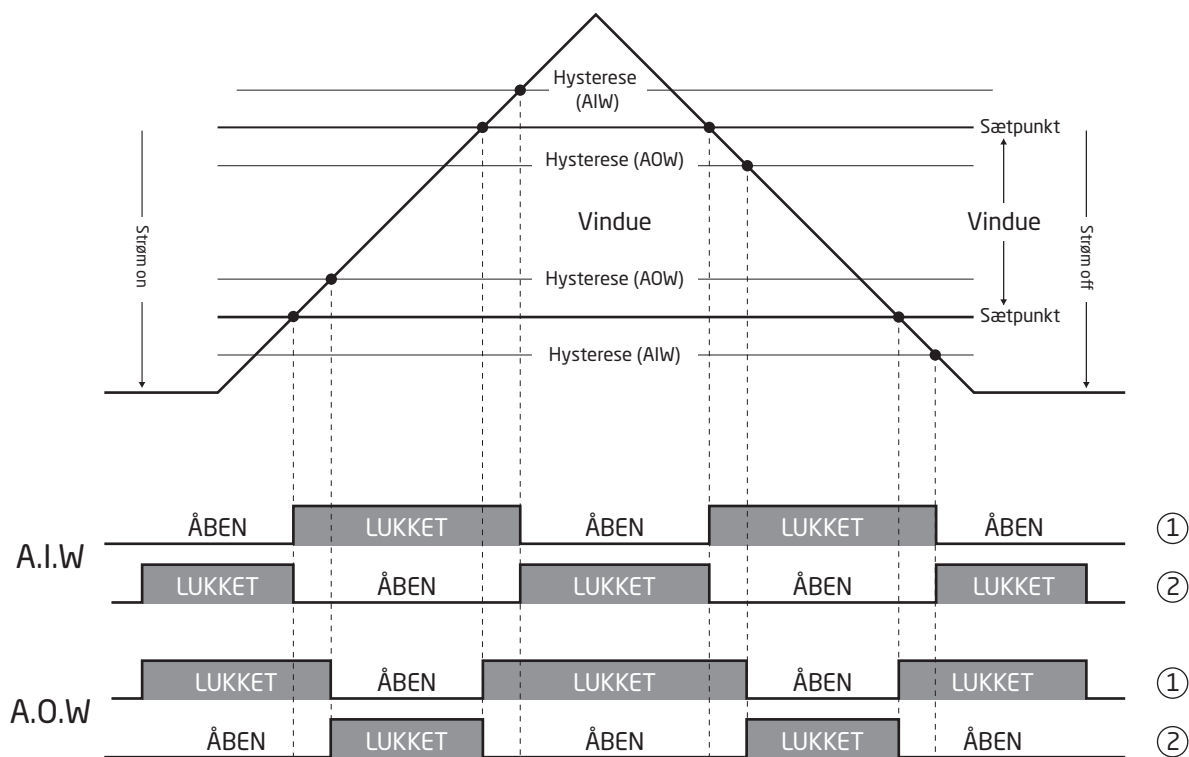
Grafisk afbildning af relæfunktionen setpunkt



① = Normal funktion. Relæ konfigureret til N.O.

② = Inverteret funktion. Relæ konfigureret til N.C.

Grafisk afbildning af relæfunktionen vindue



Relæfunktion: Aktivt inden for vindue / Aktivt uden for vindue

- ① = Normal funktion. Relæ konfigureret til N.O.
- ② = Inverteret funktion. Relæ konfigureret til N.C.

Menu med avancerede indstillinger

Password-beskyttelse (PASS): Programmeringsadgang kan forhindres ved indkodning af et password. Passwordet gemmes i enheden for at sikre en høj grad af beskyttelse mod uautoriserede ændringer af konfigurationen. Hvis det konfigurerede password ikke kendes, kontakt PR electronics support - www.prelectronics.com/contact.

Memory (MEM): I memory-menuen kan du gemme enhedens konfiguration i PR 4500-kommunikationsinterfacet og derefter flytte PR 4500-kommunikationsinterfacet til en anden enhed af samme type og downloade konfigurationen i den nye enhed. Kalibreringsparametre og latch-funktion for relæ (hvor relevant) er enhedsspecifikke og inkluderes ikke i den gemte konfiguration.

Displayopsætning (DISP): Her kan du justere lysstyrken, kontrasten og baggrundsbelysningen. Opsætning af TAG-numre med 6 alfanumeriske tegn. Valg af funktionsudlæsning i displayets linje 3 - vælg mellem udlæsning af analog udgang og tag-nr.

2-punkts-proceskalibrering (CAL): Enheden kan proceskalibreres i 2 punkter, så den passer til et givent indgangssignal. Et lavt indgangssignal (ikke nødvendigvis 0%) påtrykkes, og den faktiske værdi angives via PR 4500-kommunikationsinterfacet. Derefter påtrykkes et højt signal (ikke nødvendigvis 100%), og den faktiske værdi angives via PR 4500-kommunikationsinterfacet. Hvis du accepterer at anvende kalibreringen, vil enheden arbejde i overensstemmelse med denne nye indstilling. Hvis du senere afviser dette menupunkt eller vælger en anden type indgangssignal, vil enheden vende tilbage til fabrikskalibreringen. Proceskalibrering ryddes, hvis du redigerer en af parametrene: indgangstype, indgang lav, indgang høj, display lav eller display høj. Proceskalibreringsdata gemmes ikke i konfigurationslageret i PR 4500-kommunikationsinterfacet.

Processimuleringsfunktion (SIM): Simulering af procesværdi er mulig ved hjælp af op- og nedpilene, som bruges til at styre udgangssignalet. Punktet REL.SIM giver mulighed for at aktivere relæet eller relæerne ved hjælp af piletasterne op/ned. Menuen forlades ved at trykke \odot (ingen time-out). Simuleringsfunktionen afsluttes automatisk, hvis PR 4500-kommunikationsinterfacet tages af.

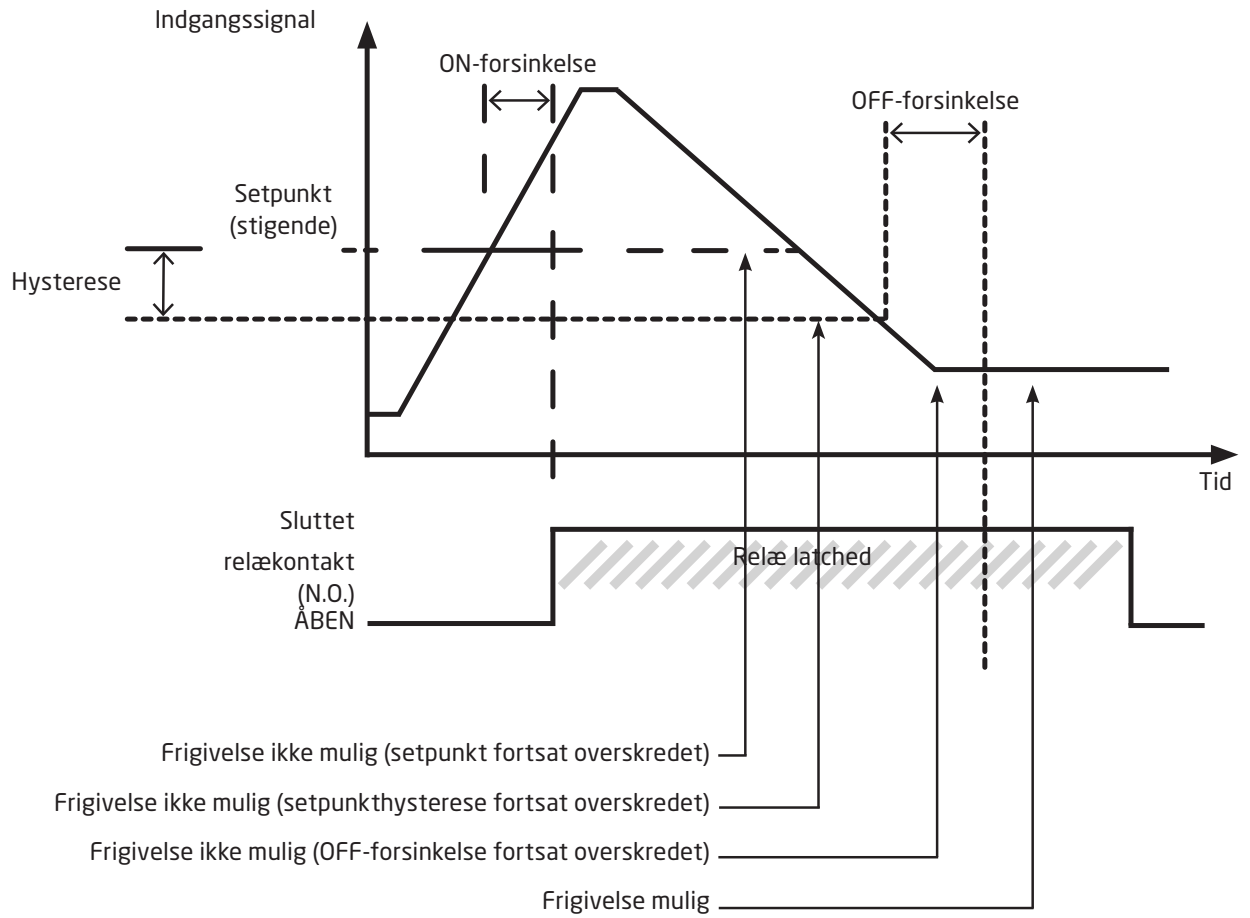
Retningsopsætning (ORIEN): Hvis enheden monteres på hovedet, kan displayretningen PR 4500-kommunikationsinterfacene programmeres, så den roteres 180 grader, og op/ned-knapfunktionerne vendes om.

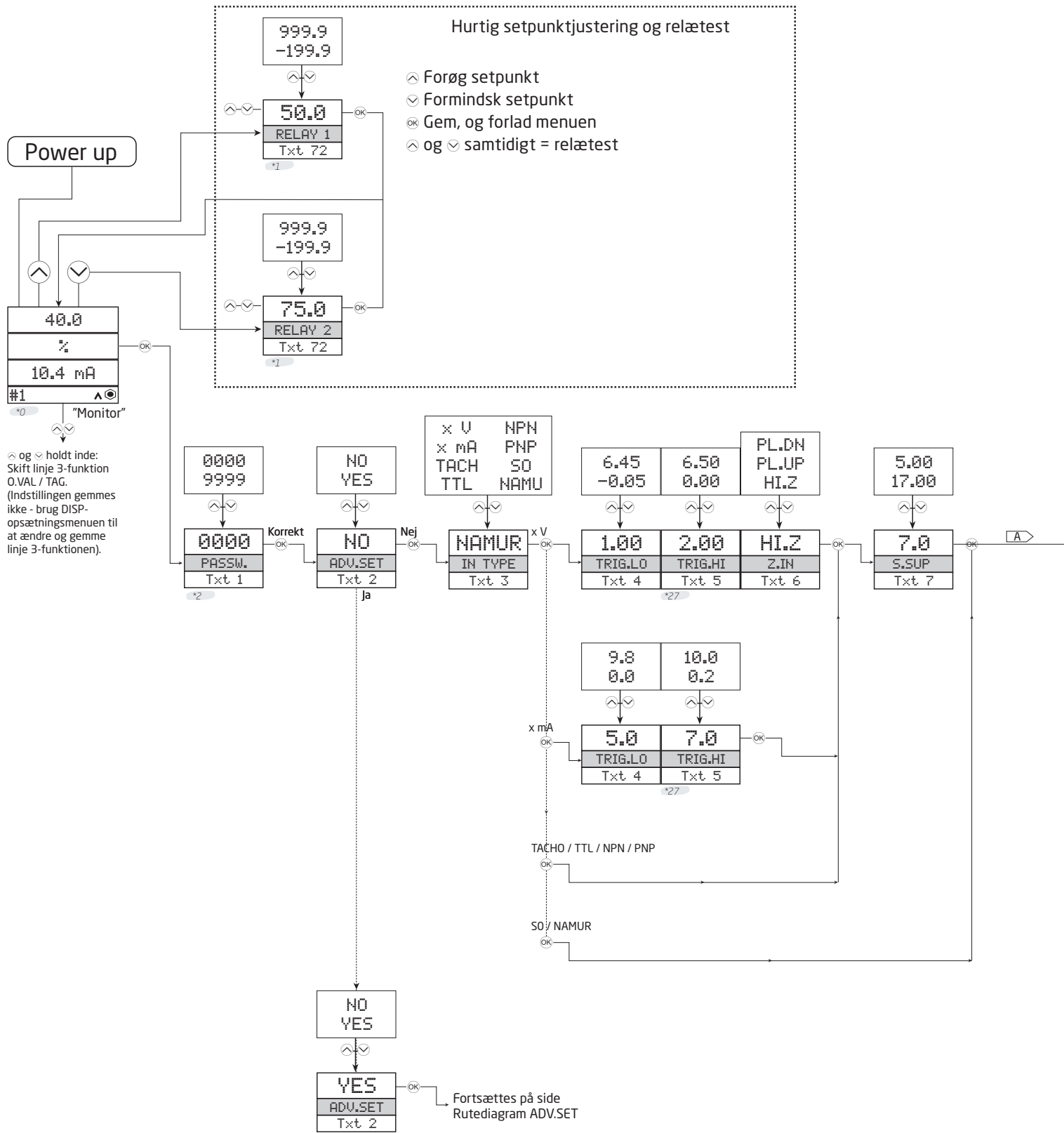
Bluetooth-kommunikation (BLUE): (tilgængelig med 4512 Bluetooth-kommunikationsenheden). Brugerkonfigurerbar Bluetooth-kommunikation med mulighed for at aktivere tofaktorgodkendelse. Du kan bruge Bluetooth-kommunikation med PR Process Supervisor-appen.

Modbus-opsætning (MODB): (tilgængelig med 4511 Modbus-kommunikationsenhed). Vha. Modbus RTU-interfacet kan du indstille Modbus-adresse, paritet, stopbit, reaktionsforsinkelse og baud-rate.

Latch-funktion (LATC): Latch-funktionen kan anvendes på et relæ i kombination med setpunkt-, vindues- eller fejlfunktionen. Latch-funktionen holder relæet i dets aktive tilstand/alarmtilstand, indtil låsen frigives via PR 4500-displayet. Hvis setpunkt-, vindues- eller fejlfunktionen kræver et aktivt relæ, kan latch-funktionen ikke frigives. Hvis konfigurationen kopieres fra en enhed til en anden ved hjælp af PR 4500-kommunikationsinterfacet, skal latch-funktionen konfigureres igen.

Eksempel på setpunktfunktion med latch





*0 Normal visning - "monitor".
Linje 1 viser den skalerede procesværdi - OK eller fejl.
Linje 2 viser den valgte ingeniørenhed.
Linje 3 viser analog udgang eller TAG-nr.
Linje 4 viser status for kommunikationen og signaltendenser.

*2 Vises kun, hvis password er aktiveret.

*27 TRIG.HI skal være indstillet 0,05 V eller 0,2 mA over TRIG.LO

*1 Hvis FastSet er deaktiveret, kan setpunkterne ikke ændres.
(værdierne er skrivebeskyttede)

Rutediagram

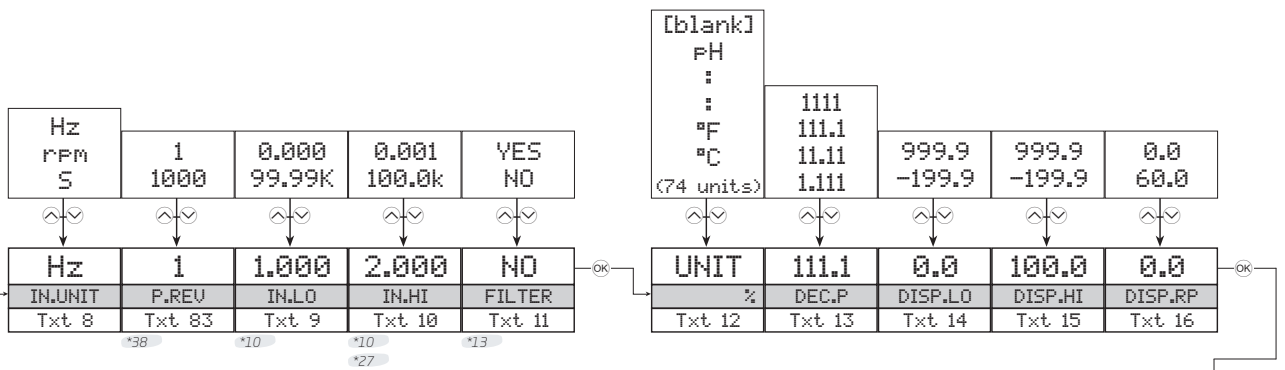
Hvis der ikke aktiveres nogen tast i 1 minut, vender displayet tilbage til normal visning ("monitor") uden at gemme de ændrede indstillinger.

⬆ Øg værdi / vælg næste parameter

⬇ Sænk værdi / vælg tidligere parameter

Ⓚ Gem den valgte værdi, og gå videre til næste menu

Hold Ⓚ nede: Tilbage til tidligere menu / tilbage til normal visning uden at gemme.



Fortsættes på næste side

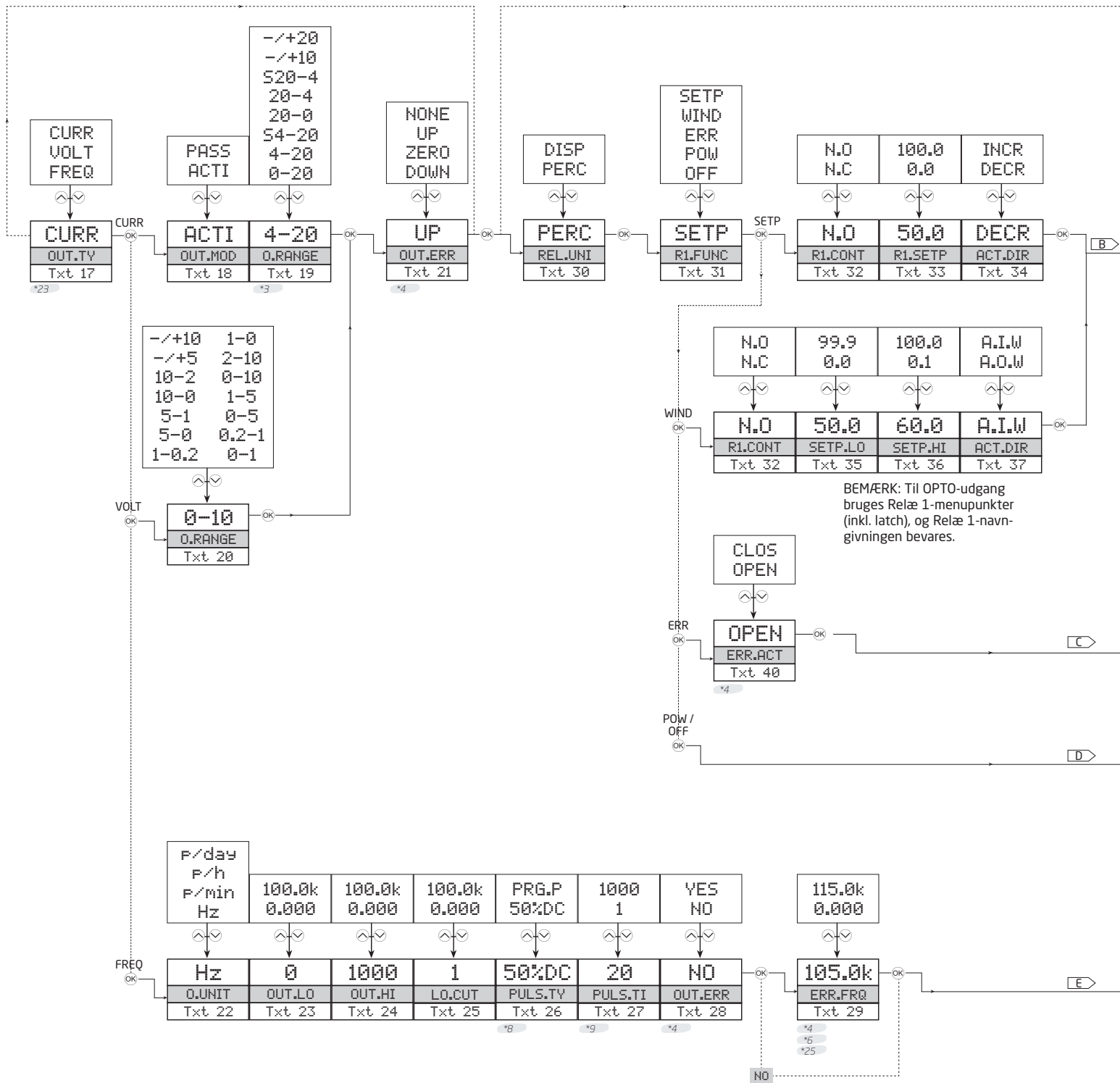
Valgbare ENHEDER:				
°C	min	kHz	kJ	mV
°F	m/s	MHz	Wh	ohm
K	mm/s	F/m	MWh	S
%	m/min	F/h	kWh	uS
m	m/h	F/d	W	m ³ /min
cm	in/s	t	GW	m ³ /h
mm	ips	kg	MW	l/s
um	ft/s	g	kW	l/min
ft	in/min	N	hp	l/h
in	ft/min	Pa	A	gal/min
mils	in/h	Mpa	kA	gal/h
yd	ft/h	kPa	mA	t/h
m ³	m/s ²	hPa	uA	mol
l	rpm	bar	V	pH
s	Hz	mbar	kV	blank

*10 Gyldige min. og maks. indgangsrunder afhænger af indgangstypen:
Indgangsenhed Hz o/min S
 Min. værdi 0,000 Hz 0,000 o/min 10 µs
 Maks. værdi 100,0 KHz 100,0 ko/min 999,9 s
 Bemærk: For o/min er den øvre grænse den mindste værdi af 100 krpm eller 60*100 krpm/P.REV

*13 Viser kun, hvis IN.HI ≤ 75 Hz (eller tilsvarende periodetids- / omdrejningsværdi).

*27 TRIG.HI skal være indstillet 0,05 V eller 0,2 mA over TRIG.LO

*38 Viser kun for RPM-indgang.



*3 Hvis der vælges passiv, er værdierne begrænset til positivt span.

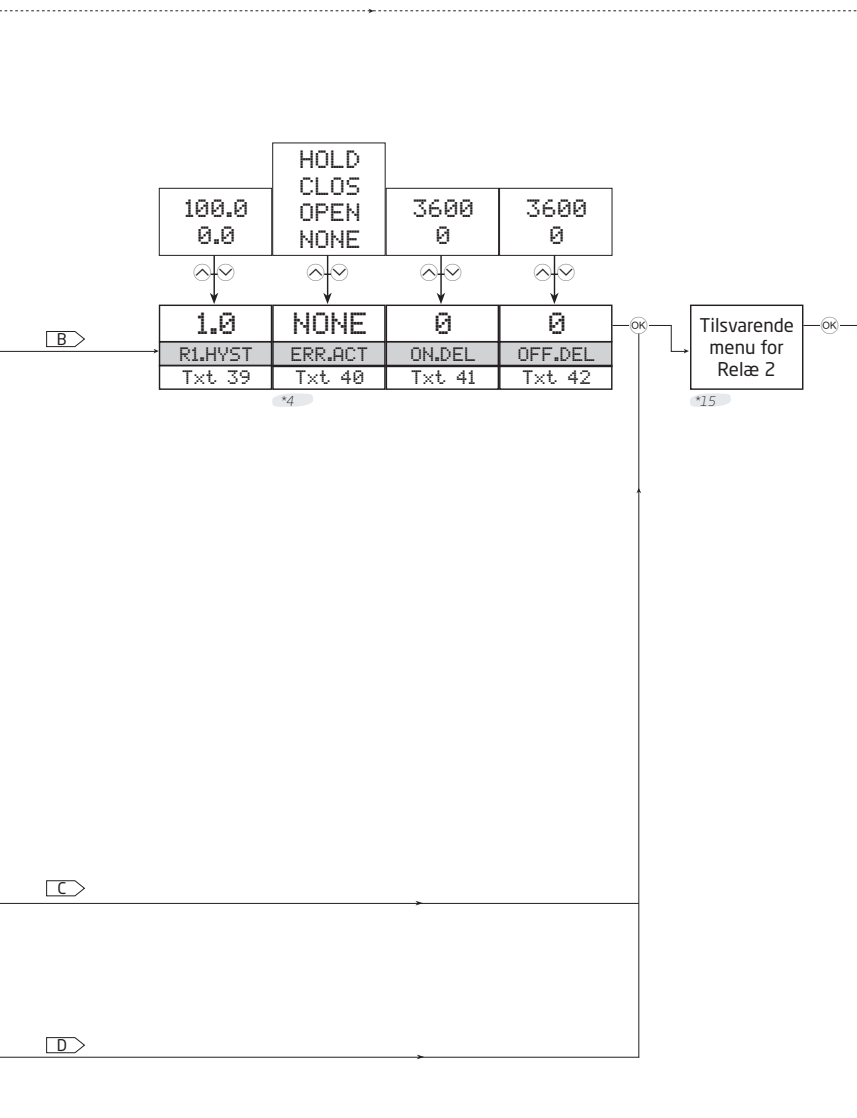
*9 Viser kun, hvis der er valgt programmerbar impulstid. Maks. værdi er den laveste af T_fmax*90% og 1 sek.

*4 Viser kun, hvis indgangstype = NAMUR.

*23 Viser ikke for 4225B.

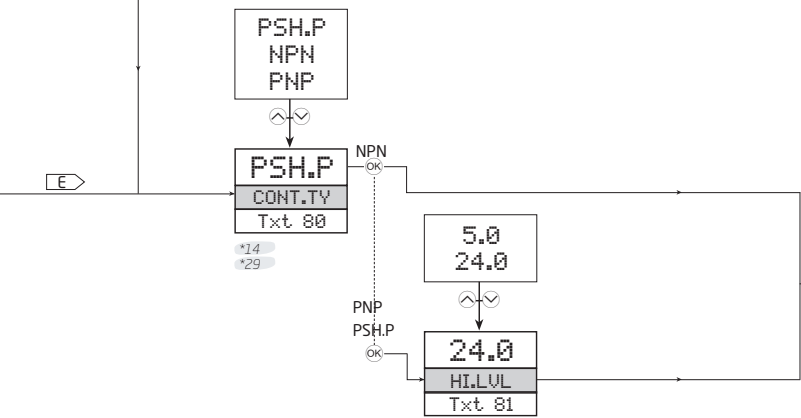
*8 Viser kun, hvis den højeste værdi af fmin. / maks. ≤ 500 Hz eller ≤ 30k imp./min. Viser altid for imp./time og imp./dag.

*25 Hvis PULS.TY er indstillet til 50%DC, er høj grænse: maks. (OUT.LO,OUT.HI)*7 (maks. 115,0k). Ellers er høj grænse maks. (OUT.LO,OUT.HI)*1,05.



100.0 0.0	HOLD CLOS OPEN NONE	3600 0	3600 0
1.0	NONE	0	0
R1.HVST Txt 39	ERR.ACT Txt 40	ON.DEL Txt 41	OFF.DEL Txt 42

Tilsvarende menu for Relæ 2



PSH.P
NPN
PNP

PSH.P
CONT.TY
Txt 80

5.0
24.0

24.0
HI.LVL
Txt 81

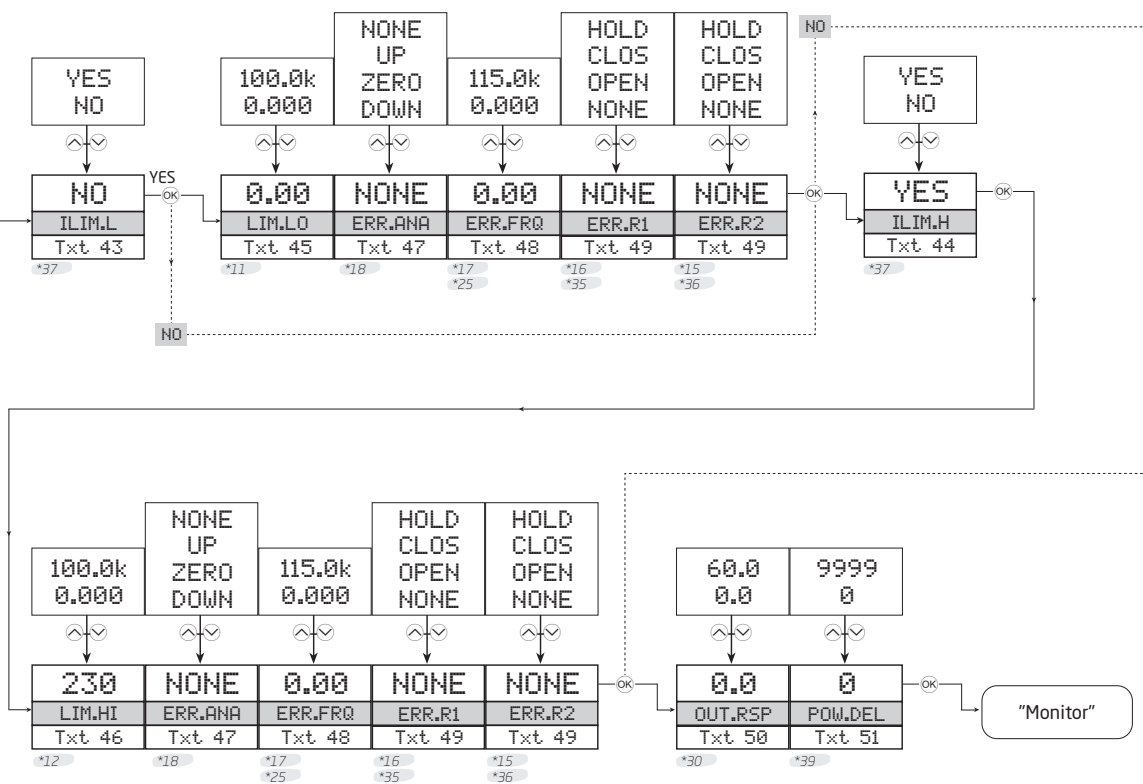
Fortsættes på næste side

*4 Vises kun, hvis indgangstype = NAMUR.

*29 Vises kun for 4225C, mens OUT.TY er VOL/CURR, og Relæ 1 ikke er indstillet til OFF.

*14 Vises kun for 4225C.

*15 Vises kun for 4225B.



*11 Området afhænger af den valgte indgangstype + området:
 Mindsteværdi: - Laveste gyldige indgangsværdi (se *10) -
 Maks. værdi: -- Valgt indgangsområde lavt (IN.LO) --

*12 Området afhænger af den valgte indgangstype + området:
 Mindsteværdi: -- Valgt indgangsområde højt (IN.HI) --
 Maks. værdi: - Maks. gyldig indgangsværdi (se *10) -

*15 Viser kun for 4225B.

*16 Viser ikke for 4225C, hvis der er valgt FREQ-udgang.

*17 Viser kun, hvis der er valgt FREQ-udgang.

*18 Viser kun, hvis der er valgt CURR- eller VOLT-udgang.

*25 Hvis PULS.TY er indstillet til 50%DC, er høj grænse: maks. (OUT.LO,OUT.HI)*7 (maks. 115,0k). Ellers er høj grænse maks. (OUT.LO,OUT.HI)*1,05.

*30 Viser kun for 4225A og 4225C.

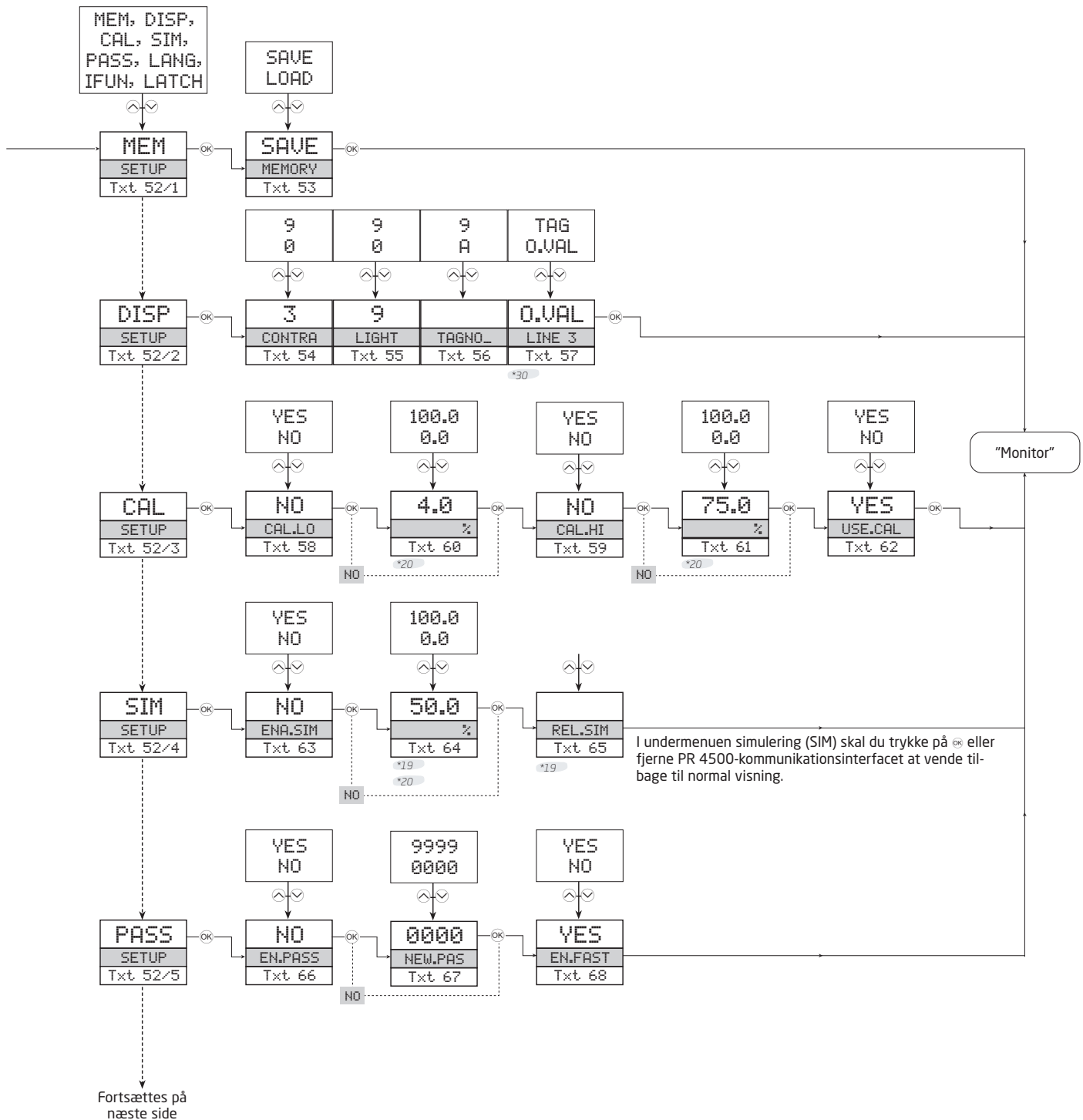
*35 Viser ikke, hvis R1.FUNC er indstillet til POW eller OFF.

*36 Viser ikke, hvis R2.FUNC er indstillet til POW eller OFF.

*37 Viser ikke på 4225B, hvis både R1.FUNC og R2.FUNC er indstillet til POW eller OFF.

*39 Viser ikke på:
 4225C hvis OUT.TY er indstillet til FREQ eller R1.FUNC er indstillet til OFF.
 4225A hvis R1.FUNC er indstillet til OFF.
 4225B hvis R1.FUNC og R2.FUNC begge er indstillet til OFF.

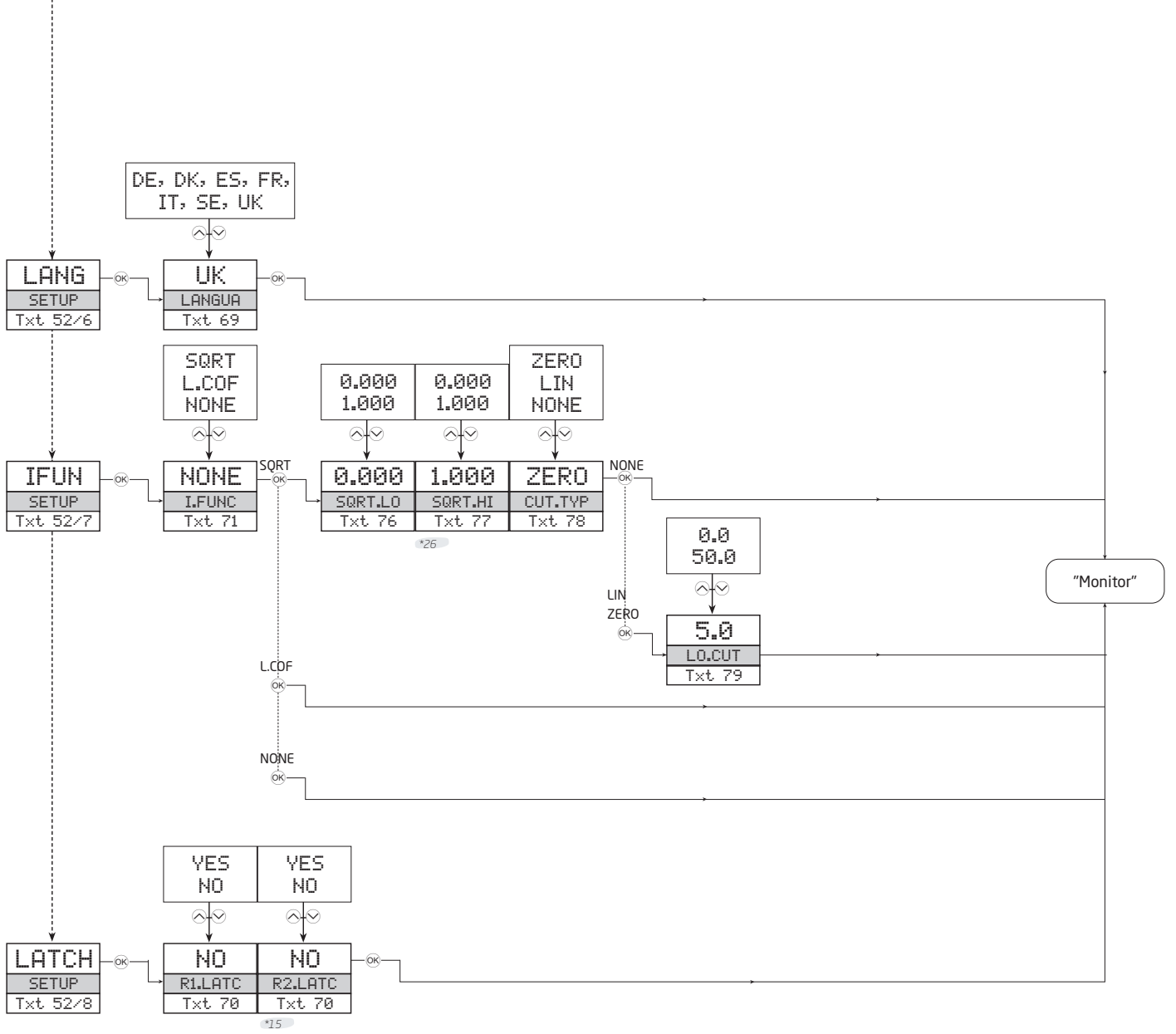
Rutediagram, avancerede indstillinger (ADV.SET)



*19 Menu-timeout er deaktiveret under visning af denne menu.

*20 Valgbart interval som defineret med DEC.P, DISP.LO og DISP.HI.

*30 Viser kun for 4225A og 4225C.



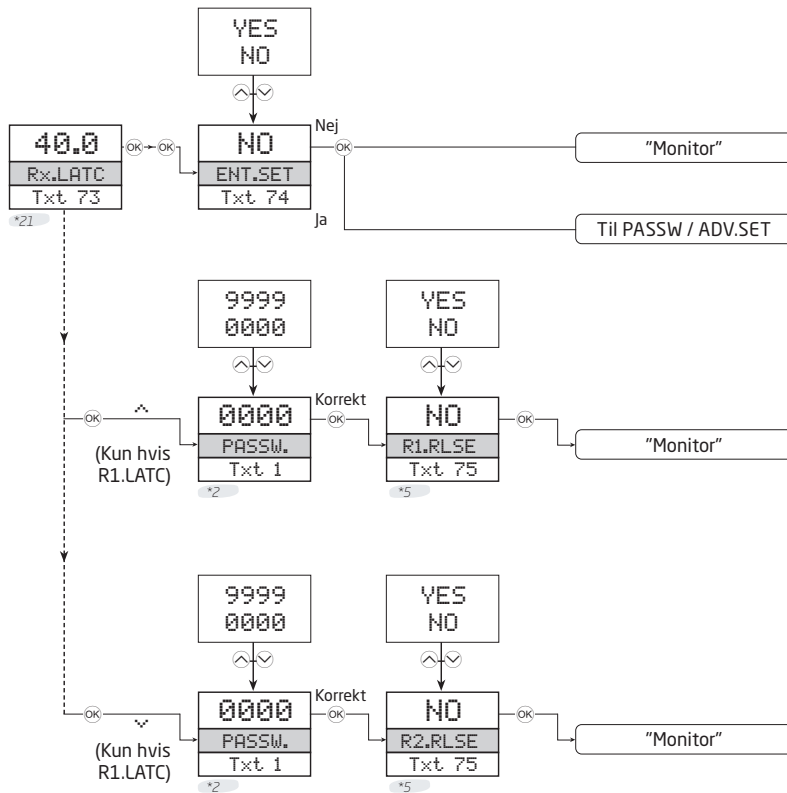
*15 Vises kun for 4225B.

*26 *.HI må ikke være lig med den tilsvarende *.LO.

Rutediagram, manuel frigivelse af latched relæer

Indikering af latched relæ i monitormode

Rx.LATC = R1.LATC eller R2.LATC
eller R1.LATC / R2.LATC skiftevist.



*2 Vises kun, hvis password er aktiveret.

*5 "YES" kan kun vælges, hvis årsagen til låsning af relæet ikke længere er til stede.
"NO" vil ikke frigive relæet.

*21 Baggrundsbelysningen blinker, indtil der er trykket på OK én gang.

Hjælpetekstoversigt

- [1] Angiv korrekt password
- [2] Gå til avanceret opsætningsmenu?
- [3] Vælg NAMUR-følerindgang
 - Vælg SO-følerindgang
 - Vælg PNP-følerindgang
 - Vælg NPN-følerindgang
 - Vælg TTL-følerindgang
 - Vælg Tacho-følerindgang
 - Vælg brugerdefineret strøm-trigger indgang
 - Vælg brugerdefineret spændings-trigger indgang
- [4] Indstil nedre triggerniveau for indgangssignal
- [5] Indstil øvre triggerniveau for indgangssignal
- [6] Indstil indgangsimpedans høj (høj modstandsværdi)
 - Aktiver intern pull-up på indgang
 - Aktiver intern pull-down på indgang
- [7] Indstil følerforsyningspænding
- [8] Konfigurer indgang til periodetidsmåling
 - Konfigurer indgang til omdrejnings-måling (rpm)
 - Konfigurer indgang som frekvensindgang
- [9] Indstil indgangsområde, lav
- [10] Indstil indgangsområde, høj
- [11] Aktiver indgangsfilter (50/60 Hz lav-pas / båndbreddebegrænser)
- [12] Vælg displayenheder
- [13] Vælg kommaplacering
- [14] Indstil displayområde lav
- [15] Indstil displayområde høj
- [16] Indstil display responstid [sekunder]
- [17] Konfigurer udgang som frekvensudgang
 - Konfigurer udgang som strømudgang
 - Konfigurer udgang som spændingsudgang
- [18] Vælg aktiv udgang
 - Vælg passiv udgang
- [19] Vælg 20..-20 mA udgangsområde
 - Vælg 10..-10 mA udgangsområde
 - Vælg 20..4 mA udgangsområde med loopovervågning
 - Vælg 20..4 mA udgangsområde
 - Vælg 20..0 mA udgangsområde
 - Vælg -20..20 mA udgangsområde
 - Vælg -10..10 mA udgangsområde
 - Vælg 4..20 mA udgangsområde med loopovervågning
 - Vælg 4..20 mA udgangsområde
 - Vælg 0..20 mA udgangsområde
- [20] Vælg 10..-10 V udgangsområde
 - Vælg 5..-5 V udgangsområde
 - Vælg 10..2 V udgangsområde
 - Vælg 10..0 V udgangsområde
 - Vælg 5..1 V udgangsområde
 - Vælg 5..0 V udgangsområde
 - Vælg -10..10 V udgangsområde
 - Vælg -5..5 V udgangsområde
 - Vælg 2..10 V udgangsområde
 - Vælg 0..10 V udgangsområde
 - Vælg 1..5 V udgangsområde
 - Vælg 0..5 V udgangsområde
- [21] Vælg downscale udgang ved NAMUR-følerfejl
 - Vælg '0' udgang ved NAMUR-følerfejl
 - Vælg upscale udgang ved NAMUR-følerfejl
 - Vælg ingen fejlaktion - udgang undefineret ved NAMUR-følerfejl
- [22] Vælg Hz som enhed for udgangssignal
 - Vælg impulser/minut som enhed for udgangssignal
 - Vælg impulser/time som enhed for udgangssignal
 - Vælg impulser/dag som enhed for udgangssignal
- [23] Indstil udgangsfrekvens svarende til 0% input
- [24] Indstil udgangsfrekvens svarende til 100% input
- [25] Indstil nedre cut-off frekvens for udgang
- [26] Vælg 50% duty cycle udgang
 - Anvend brugerdefineret statistisk impuls længde
- [27] Indstil impuls længde [millisekunder]
- [28] Indstil specifik udgangsfrekvens ved NAMUR-følerfejl?
- [29] Indstil udgangsfrekvens ved NAMUR-følerfejl
- [30] Konfigurer relæ i % af input span
 - Konfigurer relæ i displayenheder
- [31] Vælg OFF-funktion - relæ er permanent OFF
 - Vælg POWER-funktion - relæ viser power-status OK
 - Vælg FEJL-funktion - relæ viser kun følerfejl
 - Vælg VINDUE-funktion - relæet styres af 2 setpunkter
 - Vælg SETPUNKT-funktion - relæet styres af 1 setpunkt
- [32] Vælg kontakt normalt lukket
 - Vælg kontakt normalt åben
- [33] Indstil relæ-setpunkt
- [34] Aktiver relæ ved faldende signal
 - Aktiver relæ ved stigende signal
- [35] Indstil setpunkt lav for relævindue
- [36] Indstil setpunkt høj for relævindue
- [37] Indstil relæ til at være aktivt uden for vindue
 - Indstil relæ til at være aktivt inden for vindue
- [38] - BRUGES IKKE -
- [39] Indstil relæ-hysterese
- [40] Vælg ingen fejlaktion - relætilstand undefineret - ved NAMUR-følerfejl
 - Relækontakt bryder ved NAMUR-følerfejl
 - Relækontakt slutter ved NAMUR-følerfejl
 - Hold relæstatus ved NAMUR-følerfejl
- [41] Indstil relæ ON-forsinkelse i sekunder
- [42] Indstil relæ OFF-forsinkelse i sekunder
- [43] Aktiver konfigurerbar indgangsgrænse, lav
- [44] Aktiver konfigurerbar indgangsgrænse, høj
- [45] Indstil konfigurerbar indgangsgrænse, lav
- [46] Indstil konfigurerbar indgangsgrænse, høj
- [47] Vælg downscale ved grænse-fejl
 - Vælg '0' udgang ved grænse-fejl
 - Vælg upscale ved grænse-fejl
 - Vælg ingen fejlaktion - udgang undefineret ved grænse-fejl
- [48] Indstil udgangsfrekvens ved grænse-fejl

- [49] Vælg ingen fejlaktion - relætilstand udefineret ved grænse-fejl
Relækontakt bryder ved grænse-fejl
Relækontakt slutter ved grænse-fejl
Hold relæstatus ved grænse-fejl
- [50] Indstil udgangens reaktionstid [sekunder]
- [51] Indstil opstarts-forsinkelse for relæ [sekunder]
- [52] Gå til relæ latch opsætning
Vælg analog indgangsfunktion
Gå til indstillinger for sprog
Gå til password-indstilling
Gå til simuleringstilstand
Udfør proceskalibrering
Gå til displayopsætning
Udfør memory-operationer
- [53] Overfør gemt opsætning til modul
Gem opsætning i displayfront
- [54] Juster LCD-kontrast
- [55] Juster LCD-baggrundsbelysning
- [56] Angiv TAG-nr. - udfyld alle pladser
- [57] Udgangsværdi vises i displaylinie 3
TAG-nr. vises i displaylinie 3
- [58] Kalibrer indgang lav til procesværdi?
- [59] Kalibrer indgang høj til procesværdi?
- [60] Indstil værdi for lavt kalibreringspunkt
- [61] Indstil værdi for højt kalibreringspunkt
- [62] Brug proceskalibreringsværdier?
- [63] Aktiver simuleringstilstand?
- [64] Indstil simuleringstværdi for indgang
- [65] Relæsimulering - brug ^ og v til at skifte relæ 1 og 2
- [66] Aktiver passwordbeskyttelse?
- [67] Angiv nyt password
- [68] Aktiver Fastset-funktionalitet?
- [69] Vælg sprog
- [70] Aktiver relæ Latch funktionen?
- [71] Vælg ingen indgangsfunktion
Vælg 0,5% nedre cut-off på indgangen (uden effekt på periodetidsindgang)
Vælg kvadratrodsindgangsfunktion
- [72] Relæ-setpunkt - tryk OK for at gemme
Relæ-setpunkt - skrivebeskyttet
- [73] Relæ latch aktiveret - tryk OK for at godkende
Relæ 1 er latched - tryk ^ for at resette
Relæ 2 er latched - tryk v for at resette
Relæerne er latched - tryk ^ eller v for at resette relæ 1 eller relæ 2
- [74] Gå til setup menu? (latched relæer kan resette!)
- [75] Frigør relælås? (hvis forholdene tillader)
- [76] Vælg lav værdi for kvadratrod
- [77] Vælg høj værdi for kvadratrod
- [78] Deaktiver nedre cut-off
Indstil nedre cut-off type til lineær
Indstil nedre cut-off type til 0
- [79] Vælg nedre cut-off punkt i % af indgangsområdet
- [80] Vælg PNP åben kollektor udgang (kontakt til forsyning)
Vælg NPN åben kollektor udgang (kontakt til jord)
Vælg Push-Pull udgang
- [81] Angiv høj-niveau for kontaktudgangsspænding
- [83] Indstil antal indgangspulser pr. omdrejning

Drift

Enhederne i 4000-serien byder på en lang række funktioner til nem betjening for brugeren og til udførelse af effektiv fejlsøgning.

Driftsstatus overvåges nemt fra enten front-LED'erne eller PR 4500-kommunikationsinterfacet.

Statusindikatorer uden PR 4500-kommunikationsinterfacet

Power	Rød / grøn LED indikerer systemstatus
f in	Gul LED indikerer en aktiv indgang
Dig. out 1	Gul LED indikerer, at relæ 1 er aktivt / f-udgang
Dig. out 2 (kun 4225B)	Gul LED indikerer, at relæ 2 er aktivt

Power blinkende grøn LED 13 Hz indikerer normal drift.

Power blinkende grøn LED 1 Hz indikerer fejl på konfigurerbar indgangsgrænse.

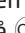
Power konstant grøn LED indikerer intern fejl.

Power konstant rød LED indikerer fatal fejl.

Status, fejldetektering og signal 'uden-for-område' med PR 4500-kommunikationsinterfacet

RULLENDE FEJLMEDDELELSE	INDIKERING Tekst	BETINGELSE	AKTION
Proces- og applikationsfejl			
Indgangsfejl	IN.ER - blinkende display	Indgang uden for konfigurerede indgangsgrænser	Kontrollér indgangssignalværdien og de konfigurerede indgangsgrænser
Indgang under min.-værdi	IN.LO	Indgang under nedre cut-off	Kontrollér indgangssignalet
Indgang over max.-værdi	IN.HI	Indgang over det gyldige måleområde	Kontroller indgangssignalet
Display uden for område	-1999 eller 9999	Display i mætning	Kontrollér konfiguration og indgangsværdier
Analog udgang fejl	AO.ER	Fejl i analog udgangsstrøm (kun S4-20 mA-udgang)	Kontroller fortrådningsen på den analoge udgang, og sluk / tænd for forsyningen *
Følerforsyning overbelastet	SE.OL	Følerforsyning overbelastnings- tilstand detekteret	Kontroller følerens forsynings-specifikationer
Føler kortslutning	SE.SH	Føler kortslutningstilstand	Kontroller føleren for kortslutning
Føler ledningsbrud	SE.BR	Føler åbent loop / brudt ledning- tilstand	Kontroller føleren for åbent loop / brudt ledning
Enhedsfejl			
Ingen kommunikation mellem enheden og PR 4500-kommunikationsinterfacet	NO.CO	Ingen kommunikation (PR 4500 <-> enhed)	Monter PR 4500-kommunikations- interfacet på produktet igen. Hvis 4500 allerede er påsat, så tag den af og sæt den på igen
Konfigurationsfejl	CO.ER	Ugyldig konfiguration downloadet til modul	Step igennem menuen for at lave en gyldig konfiguration **
Ugyldig konfigurationstype eller -version	TY.ER	Konfigurationen læst fra PR 4500 har ugyldig type eller rev.-nr.	Gem korrekt enhedstype og konfigurationsrevision i PR 4500-kommunikationsinterfacet **
Fejl i forsyning til analog udgang	AO.SU	Fejl i forsyning til analog udgang	Kontroller udgangskonfiguration og udgangstilslutning *

RAM-fejl	RA.ER	Intern RAM-fejl	Kontakt PR electronics *
A/D-konverterfej	AD.ER	Intern A/D-konverterfej	Kontakt PR electronics *
Intern flash-fejl	IF.ER	Intern flash-fejl	Kontakt PR electronics *
Frekvensindgangsfej	FI.ER	Intern frekvenskredsløbsfej	Kontakt PR electronics *
EEPROM-fejl	EE.ER	Intern EEPROM-fejl	Kontakt PR electronics *
Lagring af konfiguration mislykket - hidtidige konfiguration benyttet	CO. WARN	Skrivning af konfiguration til intern enhedshukommelse mislykket.	Enhedskonfiguration vender tilbage til seneste kendte konfiguration. Step igennem menuen igen for at prøve at skrive en ny konfiguration.

!	Alle fejlindikationer i displayet blinker en gang i sekundet. Hjælpeteksten forklarer fejlen. Hvis fejlen er en indgangs-loop-fejl, blinker displayets baggrundsbelysning også - dette kan tilsidesættes (stoppes) ved tryk på  -knappen.
*	Fejl tilsidesættes ved enten at gå gennem basisopsætningen eller ved at nulstille forsyningsspændingen til enheden. Visse typer af fejl kan kun tilsidesættes ved at nulstille forsyningsspændingen til enheden.
**	Fejl tilsidesættes ved at gå gennem basisopsætningen.

Dokumenthistorik

Nedenstående liste viser de væsentlige ændringer i dette dokument siden sidste udgivelse.

Rev. ID	Dato	Bemærkninger
100	2135	Første frigivelse af produktet.
101	2243	Firmwareændring: Opstartsforsinkelse kun aktiv for relæ. Gælder fra serienr.: 222138001.
102	2248	Dokumentationsændring: Spændingsværdier for følerforsyning for NPN/PNP og specialspændingsindgang tydeliggjort. Specifikationer for maks. indgangsstrøm tilføjet. Opdatering af dokumentation for opstartsforsinkelse.

Vi er lige i nærheden, *over hele verden*

Lokal support, uanset hvor du er

Vi yder ekspertservice på alle produkter samt 5 års garanti. Med hvert eneste produkt, du køber, får du personlig teknisk support og vejledning, levering fra dag til dag, gratis reparation i garantiperioden og let tilgængelig dokumentation.

Vi har hovedkvarter i Danmark samt kontorer og autoriserede partnere verden over. Vi er en lokal virksomhed med global rækkevidde. Derfor er vi altid i

nærheden og har et godt kendskab til dine lokale markeder.

Vi har fokus på tilfredse kunder og leverer PERFORMANCE MADE SMARTER over hele verden.

Få yderligere oplysninger om vores garantiprogram, eller mød en salgsrepræsentant i dit område - kontakt os på preelectronics.com.

Få allerede i dag fordel af *PERFORMANCE MADE SMARTER*

PR electronics er den førende teknologivirksomhed med speciale i at gøre styringen af industriprocesser mere sikker, pålidelig og effektiv. Vi har siden 1974 udviklet en række kernekompetencer inden for innovativ højpræcisionsteknologi med lavt energiforbrug. Vi er kendt for fortsat at sætte nye standarder for produkter, som kommunikerer, monitorerer og forbinder vores kunders procesmålepunkter med deres processtyresystemer.

Vores innovative patenterede teknologier er blevet til i kraft af vores omfattende R&D-faciliteter samt gennem et indgående kendskab til vores kunders behov og processer. Vores grundlæggende principper er enkelhed, fokus, mod og dygtighed, hvilket sikrer at nogle af verdens største virksomheder kan opnå PERFORMANCE MADE SMARTER.