

PERFORMANCE
MADE
SMARTER

Manuale del prodotto

4225

Convertitore universale f/I-f/f



TEMPERATURA | INTERFACCE I.S | INTERFACCE DI COMUNICAZIONE | MULTIFUNZIONE | ISOLAMENTO | DISPLAY

N. 4225V100-IT
Dal numero di serie: 201666001

PR
electronics

6 prodotti fondamentali *per ogni esigenza*

Formidabili individualmente, senza rivali se combinati

Grazie alle nostre tecnologie innovative brevettate rendiamo più intelligente e più semplice il condizionamento dei segnali. La nostra gamma di prodotti è composta da sei sezioni, in ciascuna delle quali proponiamo diversi dispositivi analogici e digitali per oltre un migliaio di applicazioni nelle automazioni industriali e di processo. Tutti i nostri prodotti rispettano o superano i più rigorosi standard di settore, per la piena affidabilità anche negli ambienti più ostili. Inoltre, la garanzia di 5 anni offre la massima tranquillità.



Temperature

La nostra gamma di sensori e trasmettitori di temperatura consente la massima integrità del segnale dal punto di misurazione fino al sistema di controllo. È possibile convertire i segnali di temperatura dei processi industriali in comunicazioni analogiche, digitali o su bus di campo usando una soluzione da punto a punto altamente affidabile con breve tempo di risposta, autocalibrazione automatica, rilevamento dei guasti del sensore, bassa deviazione e prestazioni EMC ottimali in qualsiasi ambiente.



I.S. Interface

Offriamo i segnali più sicuri, testando i nostri prodotti ai sensi degli standard di sicurezza più rigorosi. Impegnandoci nell'innovazione abbiamo ottenuto successi pionieristici nello sviluppo di interfacce I.S. pienamente conformi ai requisiti SIL 2, efficienti e convenienti. La nostra gamma di barriere analogiche e digitali a sicurezza intrinseca offre ingressi e uscite multifunzionali per installare le soluzioni PR facilmente, ovunque. I nostri backplane semplificano ulteriormente le grandi installazioni e offrono una perfetta integrazione con i sistemi DCS standard.



Communication

Proponiamo interfacce di comunicazione economiche e semplici da utilizzare, che consentono l'interazione con tutti i nostri prodotti. Tutte le interfacce sono rimovibili, hanno un display integrato per la lettura dei valori di processo e diagnostica e si possono configurare tramite pulsanti. Le funzionalità specifiche dei prodotti comprendono la comunicazione via Modbus e Bluetooth e l'accesso remoto tramite l'applicazione PR Process Supervisor (PPS), disponibile per iOS e Android.



Multifunction

La nostra esclusiva gamma di dispositivi adatti per svariate applicazioni si può facilmente adottare come soluzione standard nel proprio ambiente operativo. Disporre di una variante utilizzabile per molte applicazioni può ridurre i tempi di installazione e di formazione, semplificando notevolmente la gestione dei ricambi nella propria struttura. I nostri dispositivi sono progettati per un segnale ad alta precisione nel lungo periodo, con un basso consumo di energia, immunità ai disturbi elettrici e programmazione semplice.



Isolation

I nostri isolatori da 6 mm compatti, veloci e di alta qualità si avvalgono della tecnologia dei microprocessori, offrendo livelli eccezionali di prestazioni e di immunità EMC per applicazioni dedicate con bassissimi costi di gestione. Si possono montare verticalmente e orizzontalmente, senza lasciare spazi tra le unità.



Display

La nostra gamma di display è caratterizzata da grande flessibilità e stabilità. I dispositivi soddisfano praticamente ogni esigenza di visualizzazione per la lettura dei segnali di processo, grazie all'ingresso universale e all'esteso range di alimentazione. Consentono di eseguire misure in tempo reale dei valori di processo in qualsiasi settore e sono progettati per offrire informazioni affidabili e intuitive, anche negli ambienti più impegnativi.

Convertitore universale f/I-f/f 4225

Indice

| | |
|--|----|
| Avvertenza | 4 |
| Legenda dei simboli | 4 |
| Istruzioni di sicurezza | 4 |
| Come smontare i dispositivi della serie 4000 | 6 |
| Montaggio / smontaggio delle interfacce di comunicazione PR 4500 | 6 |
| Caratteristiche funzionali | 7 |
| Applicazioni | 8 |
| Collegamenti | 9 |
| Diagramma a blocchi | 11 |
| Caratteristiche | 12 |
| Ordine | 12 |
| Accessori | 12 |
| Caratteristiche elettriche | 12 |
| Programmazione | 19 |
| Indicazione di errore di ingresso e dei limiti di ingresso configurabile | 19 |
| Funzione cut-off low | 21 |
| Funzione radice quadrata | 22 |
| Funzioni del relè | 24 |
| Configurazione di setpoint e della finestra | 24 |
| Rappresentazione grafica dell'azione del relè: setpoint | 24 |
| Rappresentazione grafica dell'azione del relè: finestra | 25 |
| Menu delle impostazioni avanzate | 26 |
| Schema di configurazione | 29 |
| Schema di configurazione, impostazioni avanzate (ADV.SET) | 33 |
| Schema di configurazione, sblocco manuale dei relè agganciati | 35 |
| Panoramica del testo-guida | 36 |
| Operazione | 38 |
| Cronologia del documento | 40 |

Avvertenza



**PERICOLO
GENERICO**

Questo dispositivo è progettato per il collegamento a tensioni elettriche pericolose. Ignorare questo avviso può causare gravi lesioni personali o danni meccanici.

Per evitare il rischio di scariche elettriche o di incendio è indispensabile rispettare le istruzioni di sicurezza e le indicazioni di questo manuale. I valori caratteristici non devono essere superati e il dispositivo deve essere utilizzato solo come descritto nelle pagine che seguono.

Prima di mettere in funzione il dispositivo è indispensabile consultare con attenzione il presente manuale.

Solo il personale qualificato (tecnici) può installare il dispositivo descritto in questo manuale. Se il dispositivo è utilizzato in un modo non specificato dal produttore, la protezione prevista potrebbe essere inefficace.

Avvertenza



**TENSIONE
PERICOLOSA**

Non collegare il dispositivo a tensioni pericolose prima di averlo fissato correttamente. Le seguenti operazioni devono essere eseguite solo quando il dispositivo è scollegato e in condizioni di sicurezza dal punto di vista elettrostatico:

Indicazioni generali per l'installazione e per il collegamento e lo scollegamento dei fili.

Risoluzione dei problemi del dispositivo.

Le riparazioni del dispositivo e degli interruttori automatici devono essere eseguite solo dal personale di PR electronics A/S.

Avvertenza



ATTENZIONE

Non aprire la piastra frontale del dispositivo. Aprendola si causano danni al connettore alle interfacce di comunicazione PR 4500.

Questo dispositivo non contiene né DIP-switch né ponticelli.

L'unità 4000 deve essere montata su una guida DIN in conformità alla norma EN 60715.

Legenda dei simboli



Triangolo con un punto esclamativo: avvertenze / istruzioni. Situazioni potenzialmente pericolose. Leggere il manuale prima di installare e mettere in servizio il dispositivo, per evitare incidenti che potrebbero causare lesioni personali o danni meccanici.



Il marchio CE indica la conformità ai requisiti essenziali delle direttive europee.



Il marchio UKCA indica che il dispositivo è conforme ai requisiti legali.



Il simbolo del doppio isolamento indica che il dispositivo è protetto da isolamento doppio o rinforzato.

Istruzioni di sicurezza

Definizioni

Sono state definite come **tensioni pericolose** quelle che rientrano negli intervalli: 75...1.500 VDC e 50...1.000 VAC.

I **tecnici** sono persone qualificate, formate o addestrate a installare, far funzionare e risolvere problemi in modo tecnicamente corretto e conforme alle norme di sicurezza.

Gli **operatori** sono coloro che conoscono le indicazioni di questo manuale e sanno eseguire regolazioni e intervenire sui comandi e sui potenziometri durante il normale funzionamento.

Ricezione e disimballaggio

Estrarre il dispositivo dalla confezione senza danneggiarlo e verificare che il modello corrisponda a quello ordinato. L'imballaggio deve sempre accompagnare il modulo fino a quando quest'ultimo viene definitivamente installato.

Condizioni ambientali

Evitare l'esposizione a luce solare diretta, polvere, alte temperature, vibrazioni meccaniche e urti, pioggia e forte umidità. Evitare che il prodotto si surriscaldi oltre i limiti di temperatura ambientale indicati, ricorrendo se necessario a un sistema di ventilazione.

Il dispositivo deve essere installato in ambienti con grado di inquinamento 2 o migliore.

Il dispositivo è progettato per essere sicuro almeno sotto ai 2000 m di altezza.

Il dispositivo è destinato a essere utilizzato solo in ambienti chiusi.

Installazione

Il modulo può essere collegato solo da tecnici che conoscano bene la terminologia tecnica, che abbiano letto con attenzione le avvertenze e le istruzioni del manuale e che siano in grado di seguirle. In caso di dubbi sul corretto utilizzo del dispositivo, contattare il distributore locale o rivolgersi a

PR electronics A/S
www.prelectronics.it

Il montaggio e il collegamento del dispositivo devono avvenire in conformità alla legislazione nazionale sull'installazione dei materiali elettrici, in relazione, tra gli altri aspetti, a sezioni dei fili, fusibili e ubicazione.

Il cavo a trefoli deve essere installato con una lunghezza di spelatura di 5 mm o tramite un terminale isolato adatto come una boccola a crimpare.

Le descrizioni dei collegamenti di ingresso/uscita e dell'alimentazione si trovano nel diagramma a blocchi e sui lati di ogni modulo.

Quanto segue si riferisce ai dispositivi collegati a tensioni pericolose fisse:

Il valore nominale massimo del fusibile è di 10 A; il fusibile deve essere facilmente accessibile, nelle vicinanze del dispositivo, insieme all'interruttore di alimentazione. L'interruttore di alimentazione deve essere contrassegnato con un'etichetta indicante che consente di disinserire la tensione sul dispositivo.

L'anno di produzione è indicato nelle prime due cifre del numero di serie.

Requisiti di installazione UL

Usare solo conduttori di rame resistenti a 60/75°C

Utilizzare solo in ambienti con grado di inquinamento 2 o migliore

Temperatura ambiente max. 60°C

Sezione max. filo. AWG 26-14

Numero documento UL E248256

Calibrazione e regolazione

Durante la calibrazione e la regolazione è necessario misurare e collegare le tensioni esterne rispettando i valori caratteristici indicati in questo manuale. Il tecnico deve utilizzare attrezzi e strumenti sicuri.

Funzionamento normale

Gli operatori sono autorizzati solo a regolare e a far funzionare dispositivi fissati in modo sicuro a pannelli e simili, evitando il rischio di lesioni personali e di danni materiali. Occorre quindi eliminare i rischi di scariche elettriche e il dispositivo deve essere facilmente accessibile.

Pulizia

Quando il dispositivo è scollegato può essere pulito usando un panno inumidito con acqua distillata.

Responsabilità

Se le istruzioni del presente manuale non vengono rispettate rigorosamente, il cliente non potrà avanzare alcuna richiesta nei confronti di PR electronics A/S, anche se diversamente specificato dal contratto di vendita.

Come smontare i dispositivi della serie 4000

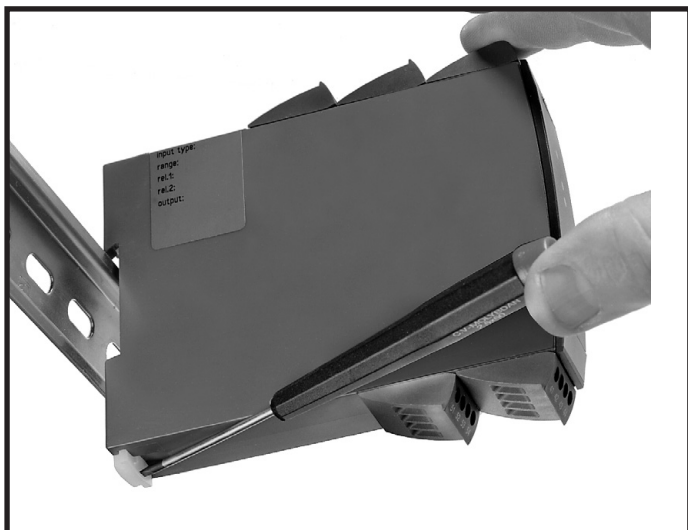


Figura 1:

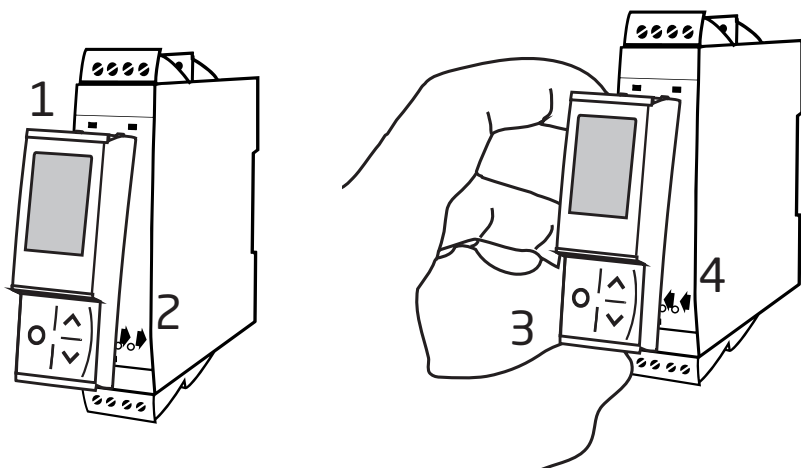
Il dispositivo si stacca dalla guida DIN spostando verso il basso la molletta inferiore.

Montaggio / smontaggio delle interfacce di comunicazione PR 4500

- 1: Inserire le linguette del PR 4500 nelle fessure nella parte superiore del dispositivo.
- 2: Inserire il PR 4500 facendolo scattare in posizione.

Smontaggio delle interfacce di comunicazione PR 4500

- 3: Premere il pulsante di sgancio nella parte inferiore del PR 4500 e muovere il PR 4500 verso l'alto.
- 4: Con il PR 4500 inserito a una sola estremità, estrarlo dalle aperture nella parte superiore del dispositivo.



Convertitore universale f/I-f/f

4225

- Programmabile dal fronte
- Ingresso: NAMUR, NPN, PNP, Tacho, TTL e S0
- Uscita: Programmabile con mA / V bipolare, frequenza o relè
- Alimentazione universale 21,6...253 VAC / 19,2...300 VDC

Caratteristiche funzionali

- Misura frequenze fino a 100 kHz.
- Uscita in corrente attiva e passiva ± 23 mA / 0...23 mA.
- Tensione di uscita bufferizzata ± 10 VDC.
- Linearizzazione: funzione radice quadrata o lineare.
- Calibrazione dei processi su 2 punti.
- Livelli di attivazione -0,05...6,5 V programmabili.
- Alimentazione sensori 5...17 V programmabile.
- Rilevamento errori del sensore NAMUR.
- Configurazione avanzata dei limiti degli ingressi per maggiore sicurezza.
- Uscita digitale: NPN & PNP; 0...100 kHz con livello logico 5...24 V programmabile.
- Relè di uscita con finestre, setpoint e aggancio.
- Simulazione dei valori di processo in fase di messa in servizio e manutenzione.
- Tutti i morsetti sono protetti contro gli errori di sovratensione (24 VDC), polarità e cortocircuiti.

Caratteristiche tecniche di rilievo

- Precisione < 0,06% del campo.
- Coefficiente di temperatura 0,006% / °C.
- Tempo di risposta < 30 ms.
- Isolamento galvanico 2,3 kVAC, 3 porte.
- NAMUR NE21 e NE43.

Programmazione

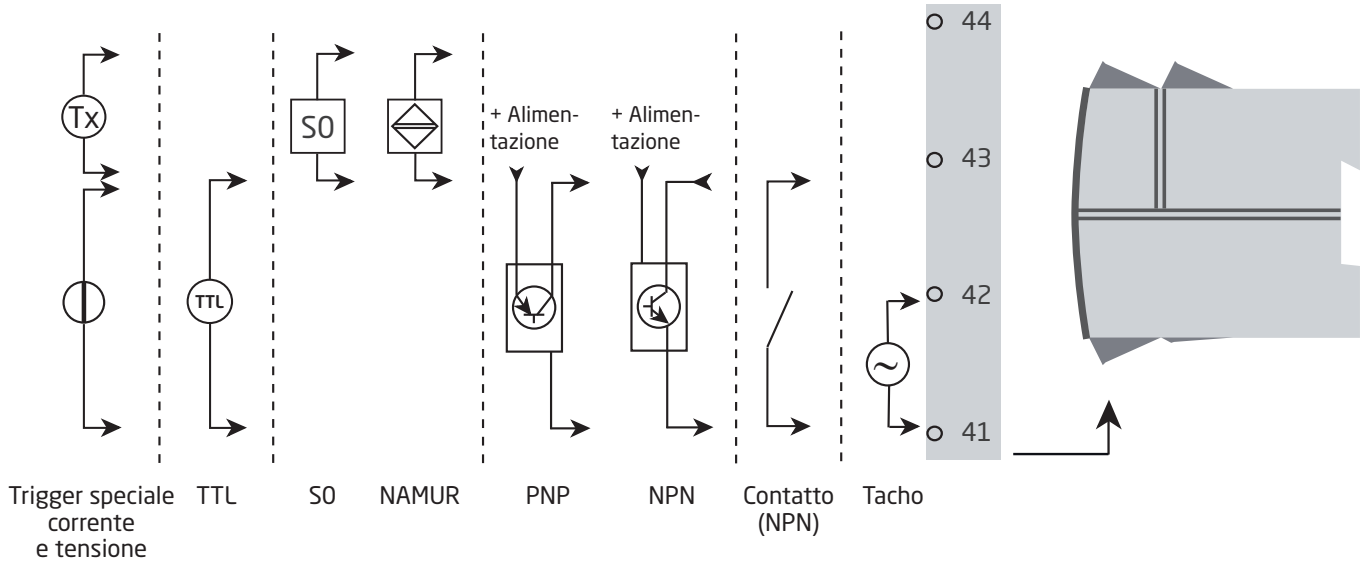
- Configurazione, monitoraggio e diagnosi mediante interfacce di comunicazione rimovibili PR 4500. Le funzionalità specifiche dei prodotti comprendono la comunicazione via Modbus e Bluetooth tramite l'applicazione PR Process Supervisor (PPS), disponibile per iOS e Android.
- La programmazione può essere interamente protetta da password.
- Testo-guida a scorrimento in 7 lingue.

Installazione

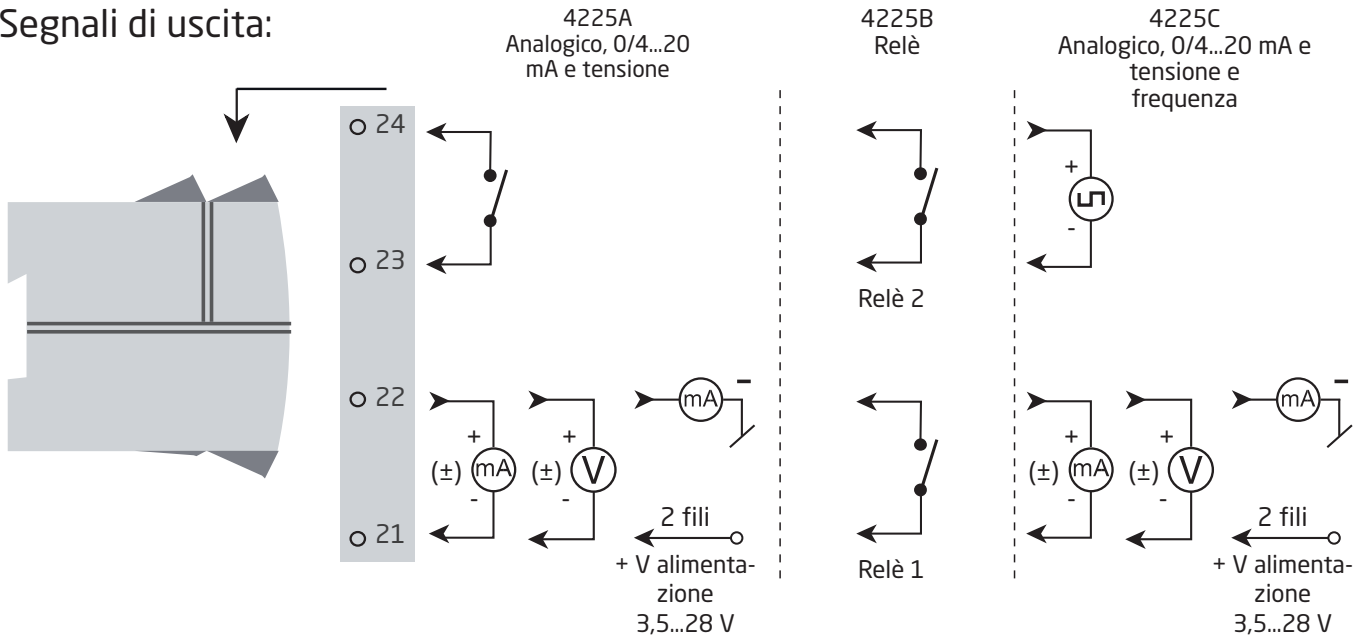
- Le unità si possono installare l'una accanto all'altra, orizzontalmente e verticalmente, senza spaziatura, su una guida DIN standard, anche a una temperatura ambiente di 60°C.

Applicazioni

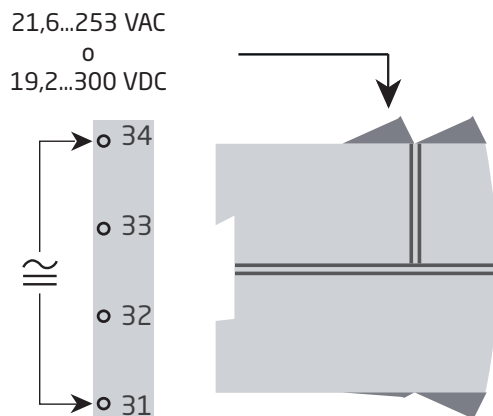
Segnali di ingresso:



Segnali di uscita:

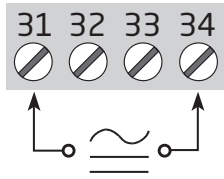


Alimentazione:



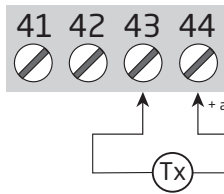
Collegamenti

Alimentazione

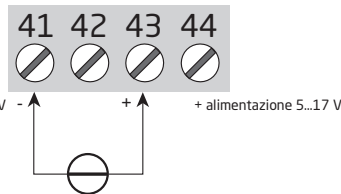


Ingressi:

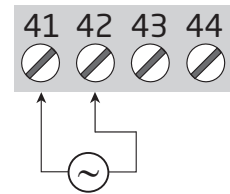
Corrente speciale



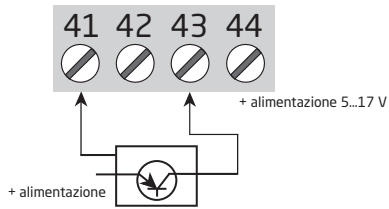
Tensione speciale



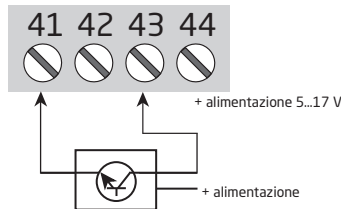
Tacho



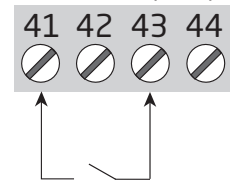
PNP



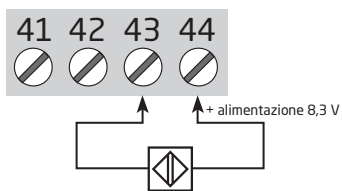
NPN



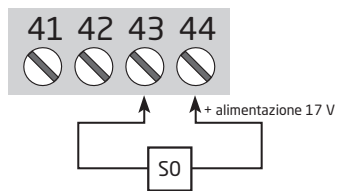
Contatto (NPN)



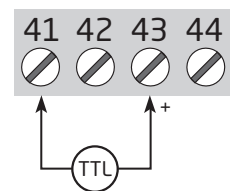
NAMUR



S0



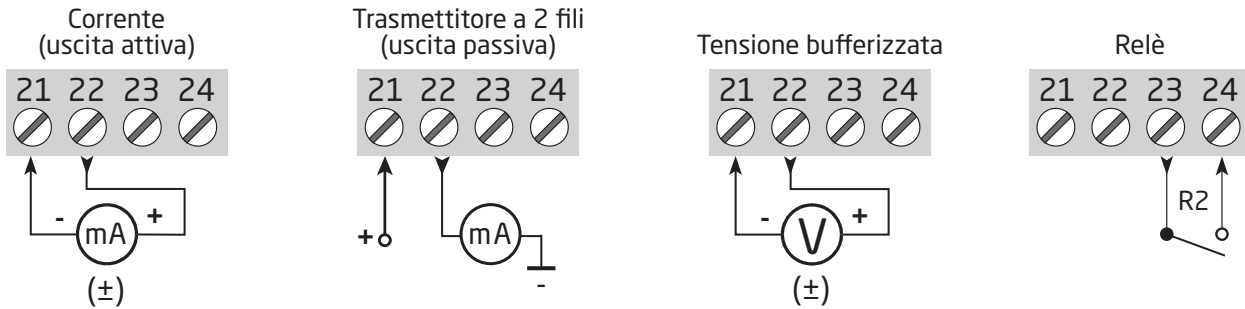
TTL



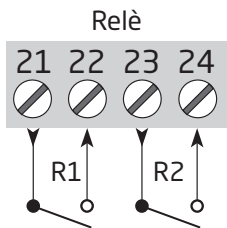
Collegamenti

Uscite:

4225A



4225B



4225C

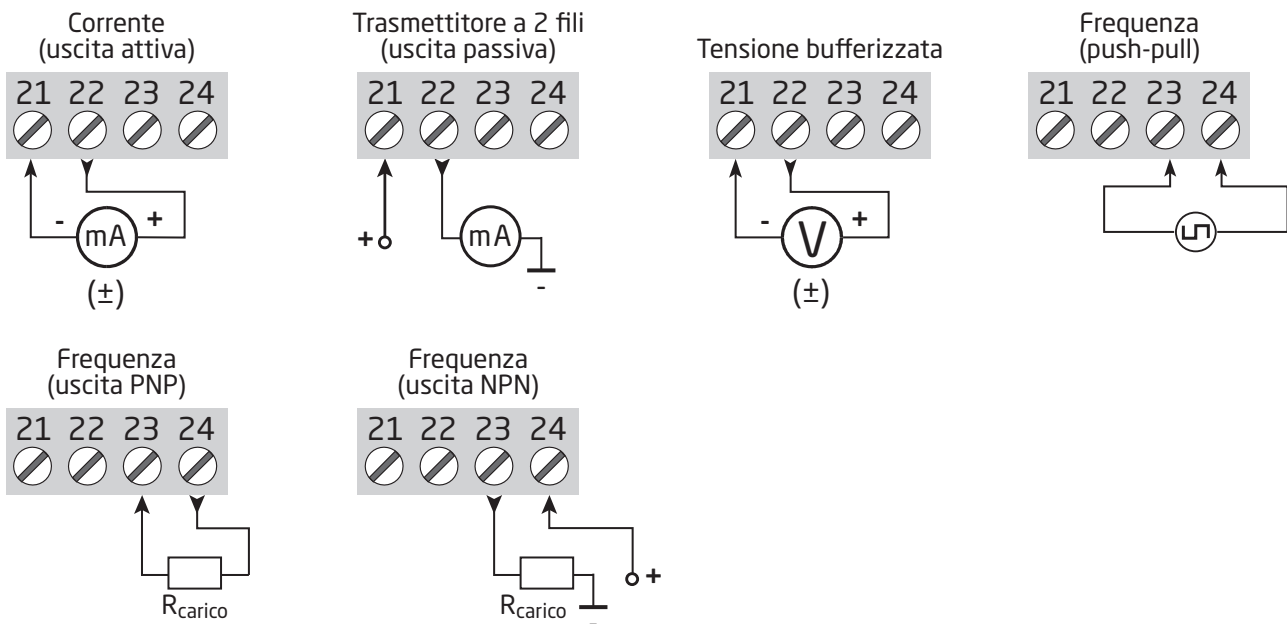
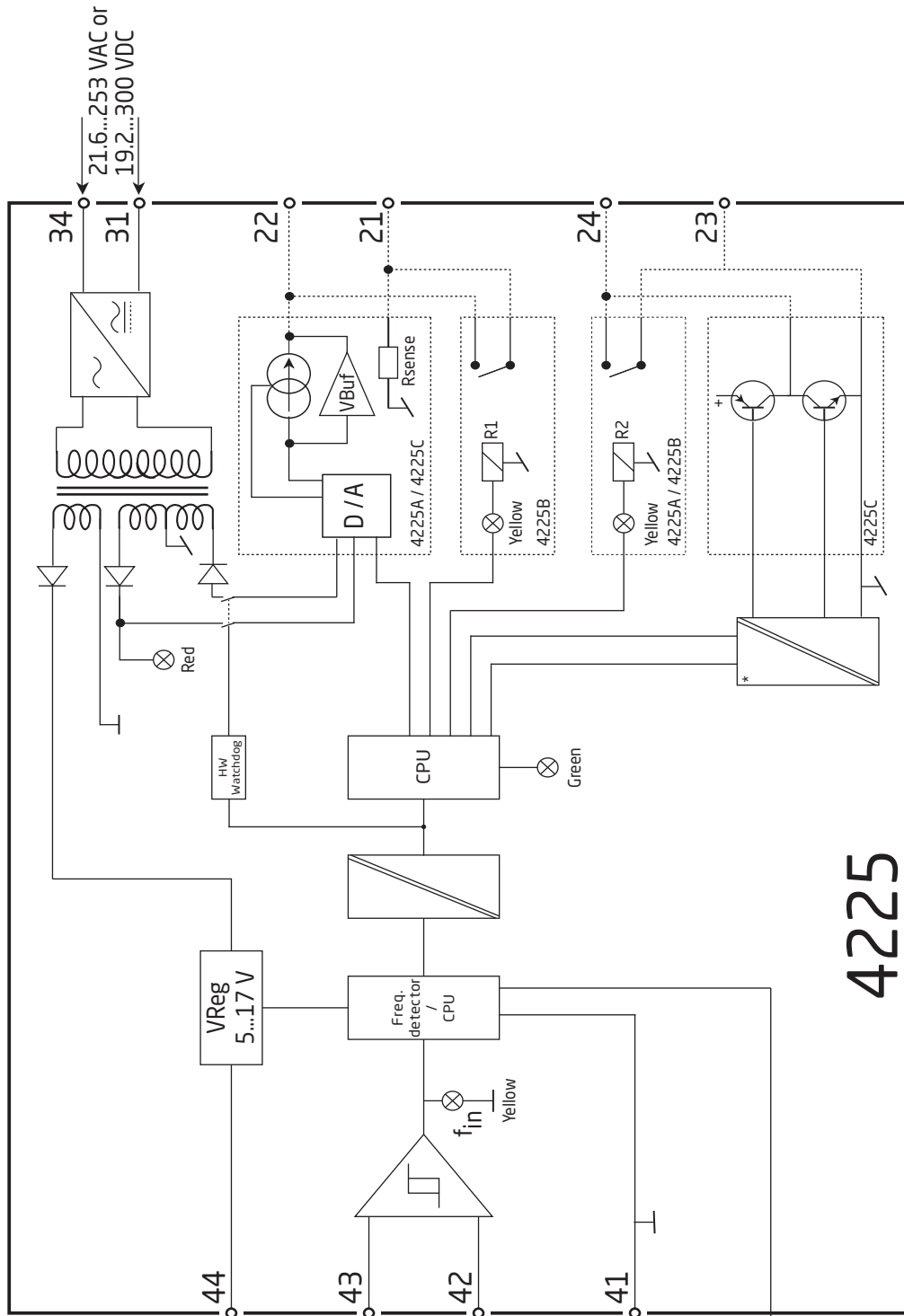


Diagramma a blocchi



* > 50 VDC isolation only valid for NPN output

4225



Caratteristiche

Ordine

| Tipo | Uscita |
|------|---|
| 4225 | 1 uscita analogica e 1 relè : A 2 relè : B 1 uscita analogica e 1 uscita in frequenza : C |

Accessori

- 4510 = Display / indicatore frontale
- 4511 = Interfaccia di comunicazione Modbus
- 4512 = Interfaccia di comunicazione Bluetooth

Nota. Le interfacce di comunicazione PR 4500 sono approvate e certificate come componenti aggiuntivi per la serie 4000. Tutte le caratteristiche tecniche sono valide con l'interfaccia di comunicazione PR 4500 applicata.

Caratteristiche elettriche

Condizioni ambientali:

- Temperatura di esercizio -20°C...+60°C
- Temperatura di stoccaggio -20°C...+85°C
- Temperatura di calibrazione 20...28°C
- Umidità relativa < 95% RH (senza condensa)
- Grado di protezione IP20
- Installazione per grado di inquinamento 2 e categoria di misura / sovratensione II.

Caratteristiche meccaniche:

- Dimensioni (A x L x P) 109 x 23,5 x 104 mm
- Dimensioni (A x L x P) con 4501/451x. 109 x 23,5 x 116 / 131 mm
- Peso approssimativo 4225A / 4225B / 4225C 160 g, 165 g, 150 g
- Tipo guida DIN DIN EN 60715 - 35 mm
- Sezione filo 0,13...2,08 mm² / Cavo a trefoli AWG 26...14
- Coppia di serraggio dei morsetti. 0,5 Nm
- Vibrazione. IEC 60068-2-6
- 2...13,2 Hz ±1 mm
- 13,2...100 Hz. ±0,7 g

Caratteristiche elettriche comuni:

- Tensione di alimentazione, universale 21,6...253 VAC, 50...60 Hz
o 19,2...300 VDC
- Potenza max. necessaria ≤ 2,6 W
- Dissipazione max. ≤ 2,1 W
- Fusibile 400 mA SB / 250 VAC
- Tensione di isolamento, prova 2,3 kVAC
- Tensione di isolamento, utilizzo
- Ingresso verso qualsiasi dispositivo 250 VAC (rinforzato)
- Da relè a relè, da relè ad analogico < 115 VAC (rinforzato), > 115 VAC (base)
- Da NPN ad analogico > 50 VDC isolato
- Push-pull / PNP ad analogico Massa condivisa con uscita analogica
- Programmazione Interfacce di comunicazione PR 4500
- Dinamica del segnale, uscita 18 bit
- Rapporto segnale / rumore > 60 dB
- Tempo di risposta (0...90%, 100...10%). ≤ 30 ms

Precisione: valore maggiore tra base e assoluta:

| Ingresso | | | |
|-----------------------|--------------------|---|--------------------------------------|
| Tipo | Precisione di base | Precisione assoluta | Coefficiente di temperatura |
| Ingresso in frequenza | $\leq 0,0002$ Hz | $\leq \pm 0,01\%$ della frequenza di ingresso | $\leq \pm 0,0005\% / ^\circ\text{C}$ |

| Uscita | | | |
|---------------------|--------------------|---|---|
| Tipo | Precisione di base | Precisione assoluta | Coefficiente di temperatura |
| Uscita in corrente | 8 μA | $\leq \pm 0,05\%$ del campo | $\leq \pm 0,005\% / 0,8 \mu\text{A} / ^\circ\text{C}$ |
| Uscita in tensione | 2 mV | $\leq \pm 0,05\%$ del campo | $\leq \pm 0,005\% / 200 \mu\text{V} / ^\circ\text{C}$ |
| Uscita in frequenza | n.a. | $\leq \pm 0,002\%$ della frequenza di uscita +0,0004% della f_{max} . | $\leq \pm 0,0005\% / ^\circ\text{C}$ |

| | |
|--|-------------------------|
| Immunità EMC | $< \pm 0,5\%$ del campo |
| Immunità EMC estesa: NAMUR NE 21, criterio A, scarica | $< \pm 1\%$ del campo |

del campo = del range standard selezionato

In caso di lettura digitale del valore misurato, ad esempio tramite l'interfaccia di comunicazione tramite Modbus, la precisione dell'ingresso si può calcolare come nell'esempio 1.

Precisione di base_{Ingresso} = 0,0002 Hz

Precisione assoluta_{Ingresso} = 0,001%

Temperatura di calibrazione = 20...28°C

Esempio 1: lettura digitale tramite Modbus, ingresso basso 200 Hz, ingresso alto 800 Hz:

Precisione_{Ingresso_basso} = 0,01% x 200 Hz = 0,02 Hz

Precisione_{Ingresso_alto} = 0,01% x 800 Hz = 0,08 Hz

Scegliere il valore maggiore tra Precisione base_{Ingresso} = 0,0002 Hz e Precisione_{Ingresso_basso / alto} = 0,02 Hz / 0,08 Hz

Precisione_{Ingresso_basso / alto} = 0,02 Hz / 0,08 Hz

Esempio 2: uscita in corrente analogica, ingresso basso 1 kHz, ingresso alto 8 kHz, campo di uscita 4...20 mA = 16 mA:

Precisione_{Ingresso_basso} = 0,01% x 1000 Hz = 0,1 Hz

Precisione_{Ingresso_alto} = 0,01% x 8000 Hz = 0,8 Hz

Precisione_{Uscita} = 0,05% x 7000 Hz = 3,5 Hz

Precisione totale_{Bassa} = Precisione_{Ingresso_basso} + Precisione_{Uscita}

Precisione totale_{Bassa} = 0,1 Hz + 3,5 Hz = 3,6 Hz

Precisione totale_{Alta} = Precisione_{Ingresso_alto} + Precisione_{Uscita}

Precisione totale_{Alta} = 0,8 Hz + 3,5 Hz = 4,3 Hz

I calcoli della precisione riportati negli esempi fanno riferimento alla temperatura ambiente di calibrazione a cura del produttore e non tengono conto di altre potenziali cause di imprecisione, come ad esempio l'effetto dell'alimentazione, le fluttuazioni della temperatura ambiente e altre variabili che occorre tenere in considerazione.

Alimentazione ausiliaria

Limitazione alimentazione sensore (morsetto 44) 20 mA, 5...17 V

Caratteristiche di ingresso

Ingresso in frequenza

Gamma di frequenza da 0,001 Hz a 100 kHz
Range di tempo, funzione tempo 10 μ s a 999,9 s
Frequenza max., con filtro ingresso ON 75 Hz
Larghezza minima impulso con filtro ingresso ON 8 ms
Larghezza minima impulso con filtro ingresso OFF 4 μ s
Tempo di risposta (0...90%, 100...10%) < 30 ms

Ingresso NAMUR

Livello trigger BASSO \leq 1,2 mA
Livello trigger ALTO \geq 2,1 mA
Impedenza di ingresso 1 k Ω || < 220 pF
Rilevamento guasti \leq 0,1 mA
Rilevamento cortocircuito \geq 6,9 mA
Alimentazione sensore - Pin 44, fissa 8,3 V

Ingresso Tacho

Livello trigger BASSO \leq -50 mV
Livello trigger ALTO \geq +50 mV
Impedenza di ingresso 100 k Ω || < 220 pF
Tensione ingresso max. 80 VAC pp
Alimentazione sensore - Pin 44, programmabile 5...17 V / 23 mA

Ingresso NPN / PNP

Livello trigger BASSO \leq 4,0 V
Livello trigger ALTO \geq 7,0 V
Impedenza di ingresso 3.48 k Ω || < 220 pF
Fronte di salita NPN = Fronte neg., PNP = Fronte pos.
Alimentazione sensore - Pin 44, programmabile 5...17 V / 23 mA

Ingresso TTL

Livello trigger BASSO \leq 0,8 V
Livello trigger ALTO \geq 2,0 V
Impedenza di ingresso \geq 100 k Ω || < 220 pF
Alimentazione sensore - Pin 44, programmabile 5...17 V / 23 mA

Ingresso S0

Livello trigger BASSO \leq 2,2 mA
Livello trigger ALTO \geq 9,0 mA
Impedenza di ingresso 758 Ω || < 220 pF
Alimentazione sensore - Pin 44, fissa 17 V

Ingresso tensione speciale

| | |
|--|---|
| Livelli di trigger programmabili dall'utente. | -0,05...6,50 V |
| * Isteresi, min. | 50 mV |
| Impedenza di ingresso, programmabile: | |
| Z alta. | $\geq 100 \text{ k}\Omega \parallel < 220 \text{ pF}$ |
| Pull up/pull down | $3,48 \text{ k}\Omega \parallel < 220 \text{ pF}$ |
| Alimentazione sensore programmabile - Pin 44 | 5...17 V / 23 mA |
| Tensione di ingresso max. | 17 V |

Ingresso corrente speciale

| | |
|---|--|
| Livelli di trigger programmabili dall'utente. | 0,0...10,0 mA |
| * Isteresi, min. | 0,2 mA |
| Impedenza di ingresso | $1 \text{ k}\Omega \parallel < 220 \text{ pF}$ |
| Alimentazione sensore - Pin 44, programmabile | 5...17 V / 23 mA |
| Corrente di ingresso max.. | 17 mA |

* Per livelli di segnale bassi con isteresi del livello di trigger d ingresso inferiore a 100 mV / 0,1 mA si consiglia di usare cavi schermati correttamente collegati a massa per evitare falsi trigger dovuti a interferenze elettromagnetiche.

Limiti di ingresso configurabili:

| | |
|---|---|
| Rilevamento errori | Abilita / disabilita |
| Limiti di ingresso configurabili, basso. | 0 Hz...Frequenza di ingresso min. configurata |
| Limiti di ingresso configurabili, alto. | Frequenza di ingresso max. configurata...100 kHz |
| Isteresi. | 0,5% della frequenza di ingresso max. configurata |
| Limite di ingresso basso/alto, livelli di indicazione di errore | UP, DOWN, ZERO, NONE. |
| | Consultare le tabelle alle pagine 20-21 |

Caratteristiche di uscita

Uscita in corrente:

Tutti i range standard si possono selezionare in azione diretta o inversa.

| | |
|--|--|
| Campo del segnale, attivo / passivo. | $\pm 23 \text{ mA} / 0...23 \text{ mA}$ |
| Range standard programmabili | 0...20, 4...20, S4-20, $\pm 10 \text{ mA}$, $\pm 20 \text{ mA}$ |
| Carico, max. | $\pm 23 \text{ mA} / 600 \Omega / \pm 13,8 \text{ VDC}$ |
| Alimentazione esterna a 2 fili | 3,5...28 V |
| Tempo di risposta, programmabile | 0...60 s |
| Stabilità del carico | $\leq 0,001\%$ del campo / 100Ω |
| Indicazione di errore del sensore | 0 / 3,5 / 23 mA / nessuna |
| Limite di uscita per range esterno | Consultare le tabelle alle pagine 20-21 |
| Limite di corrente | $\leq 28 \text{ mA}$ |

Tensione di uscita bufferizzata:

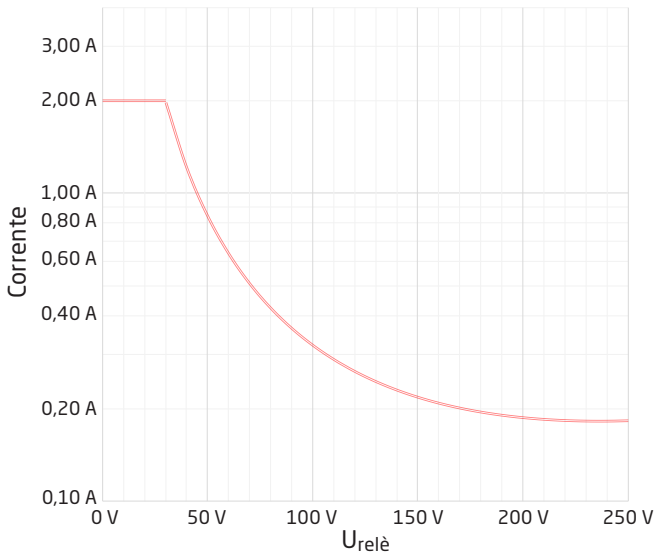
Tutti i range standard si possono selezionare in azione diretta o inversa

| | |
|--|--|
| Campo del segnale. | $\pm 11,5 \text{ V}$ |
| Range standard programmabili | 0...5, 1...5, 0...10, 2...10, ± 5 , $\pm 10 \text{ VDC}$ |
| Carico, min. | $> 2 \text{ k}\Omega$ |
| Tempo di risposta, programmabile | 0...60 s |
| Limite di uscita per range esterno | Consultare le tabelle alle pagine 20-21 |

Uscite relè

| | |
|--|---|
| Funzioni relè | Setpoint, finestra, errore del sensore, aggancio, power e OFF |
| Isteresi. | 0...100% |
| Ritardo ON / OFF | 0...3600 s |
| Ritardo ON | 0...9999 s |
| Rilevamento errori del sensore NAMUR | Chiuso / Aperto / Mantieni |
| Tensione max. | 250 VAC / VDC |
| Corrente AC max. | 2 A |
| Potenza AC max | 500 VA |
| Corrente DC max, carico resistivo: | |
| Con $U_{relè} \leq 30$ VDC. | 2 ADC |
| Con $U_{relè} > 30$ VDC. | $[1380 \times U_{relè}^{-2} \times 1,0085^{U_{relè}}]$ ADC |

Rappresentazione grafica di $[1380 \times U_{relè}^{-2} \times 1,0085^{U_{relè}}]$:



Uscita in frequenza

| | |
|--|--------------------|
| Range di frequenza | 0,001 Hz...100 kHz |
| Ciclo di funzionamento $f \leq 500$ Hz | < 90% |
| Durata impulso programmabile ($f \leq 500$ Hz). | 1...1000 ms |
| Durata impulso > 500 Hz | Fisso 50% |

Uscita PNP

| | |
|------------------------|------------------|
| ** Sorgente I. | max. 30 mA |
| Vuscita | 24 VDC \pm 10% |
| Cuscita | 10 nF |
| Ruscita tip. | 30 Ω |

Uscita NPN

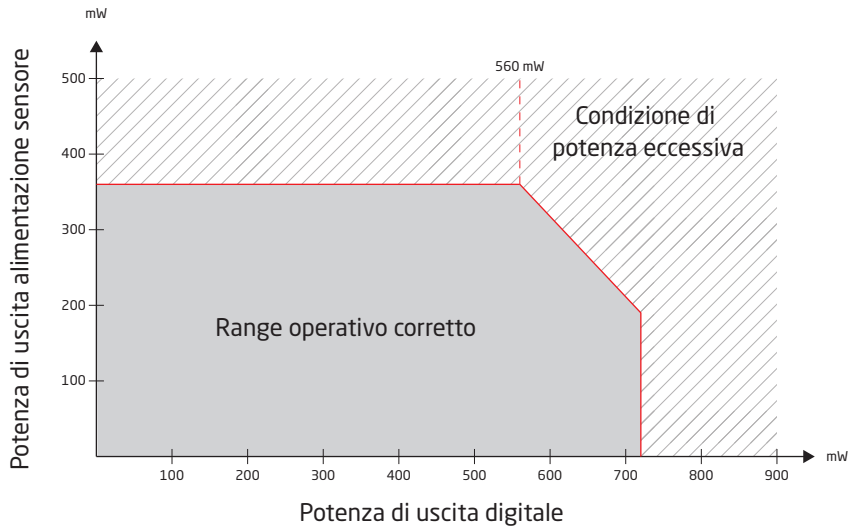
| | |
|---|-------------|
| I _{sink} max. | 130 mA |
| I _{sink} max. di picco | 500 mA |
| Caduta di tensione 130 mA | < 1,5 VDC |
| Tensione esterna (morsetto 24) max. | 30 VDC |
| Cuscita | 10 nF |
| Ruscita tip. | 10 Ω |

Uscita push-pull

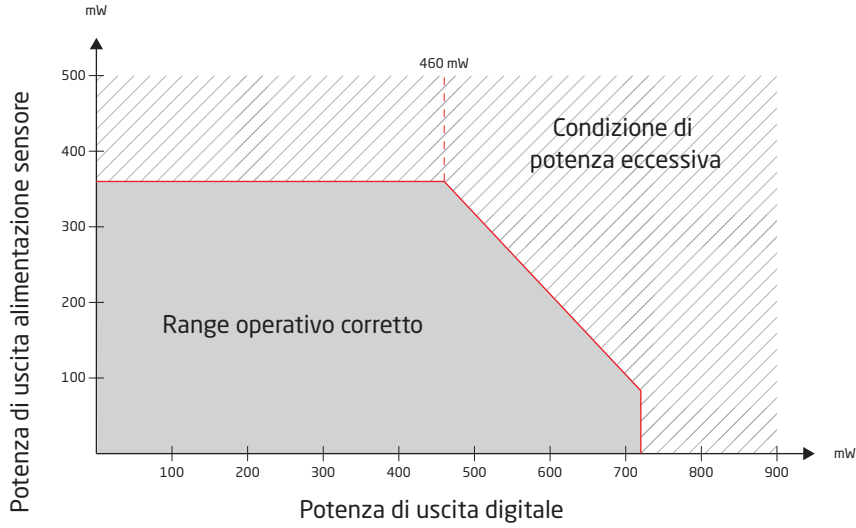
| | |
|-------------------|------------|
| Tensione. | 5...24 VDC |
|-------------------|------------|

** Limiti di potenza di uscita - 4225C

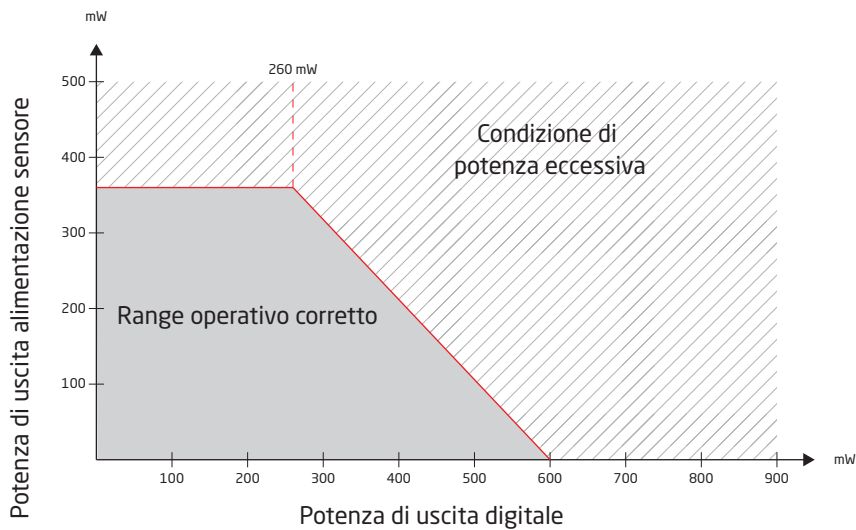
Limiti di potenza quando si utilizzano uscita in tensione bufferizzata (solo 4225C)



Limiti di potenza quando si utilizzano uscita in corrente con valore max. 10 mA (solo 4225C)



Limiti di potenza quando si utilizzano uscita in corrente con valore max. 20 mA (solo 4225C)



Configurazioni di uscita supportate

Il 4225A/-B supporta il funzionamento simultaneo e indipendente dell'uscita analogica e del relè. Nel caso del 4225C l'uscita viene emessa sull'uscita analogica o su quella in frequenza. Se il 4225C è configurato per l'uscita analogica, l'uscita in frequenza può essere configurata per la "modalità relè".

Quando si utilizzano sia l'uscita analogica che quella in frequenza e l'uscita in frequenza è configurata per PNP o push-pull, non è possibile una massa comune per i morsetti 21 e 23.

Conformità alle norme:

EMC. 2014/30/UE & UK SI 2016/1091
LVD 2014/35/EU & UK SI 2016/1101
RoHS 2011/65/UE & UK SI 2012/3032

Approvazioni:

c UL us, UL 508. E248256

Programmazione

Le interfacce di comunicazione 4500 supportano la programmazione delle caratteristiche del prodotto e prevedono numerose funzioni operative per il funzionamento del dispositivo.

Questo capitolo tratta le caratteristiche avanzate del 4225. Sono disponibili riferimenti alla struttura completa del menu e alle opzioni di programmazione nella sezione "Schema di configurazione".

Indicazione di errore di ingresso e dei limiti di ingresso configurabile

Rilevamento errori di ingresso configurabile

Per aumentare la sicurezza e l'integrità del sistema, è possibile programmare un livello alto o basso di rilevamento degli errori di ingresso. I segnali di ingresso non compresi tra il limite inferiore e quello superiore determineranno l'emissione del segnale di errore programmato.

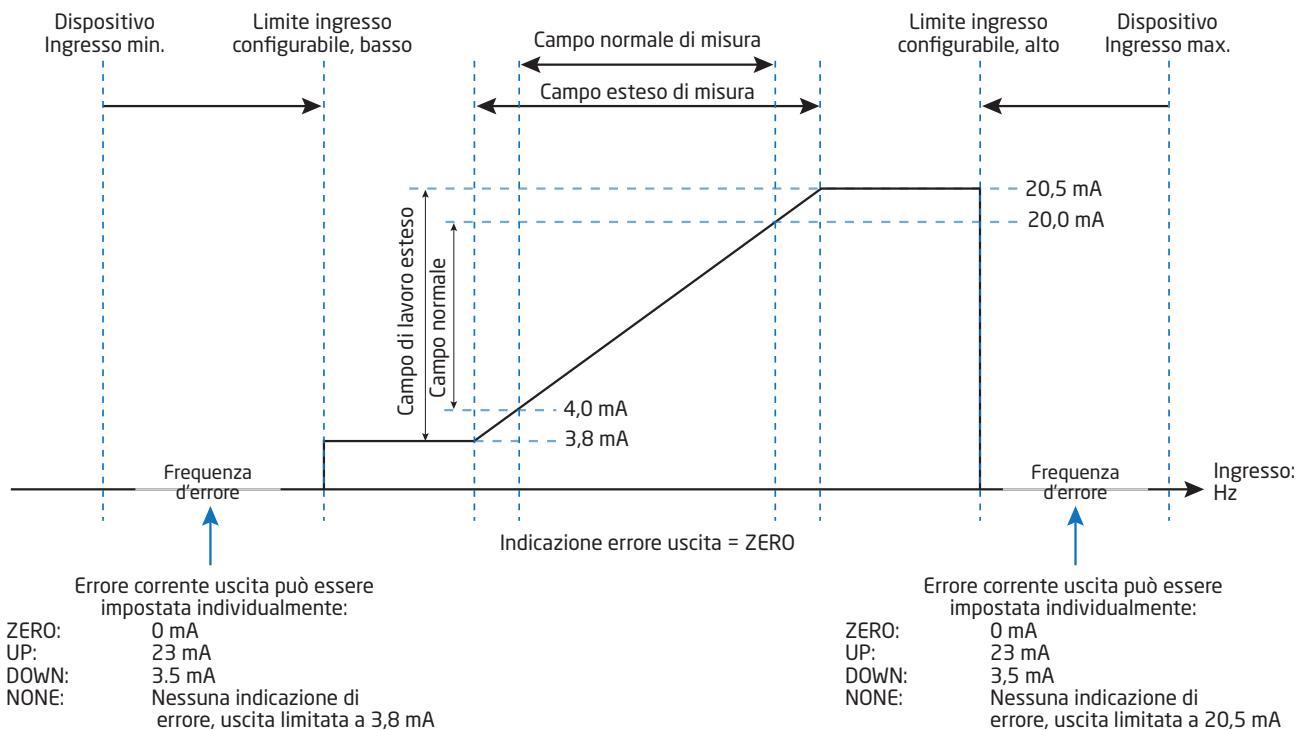
I due livelli di rilevamento degli errori di ingresso configurabili si possono impostare e abilitare singolarmente; è anche possibile impostare singolarmente l'indicazione degli errori di uscita per ciascuno dei due livelli di rilevamento. Gli utenti possono così differenziare gli errori di processo, i fili di ingresso interrotti e quelli in corto.

Stati di errore di uscita disponibili per il limite basso e alto: UP, DOWN, ZERO e NONE.

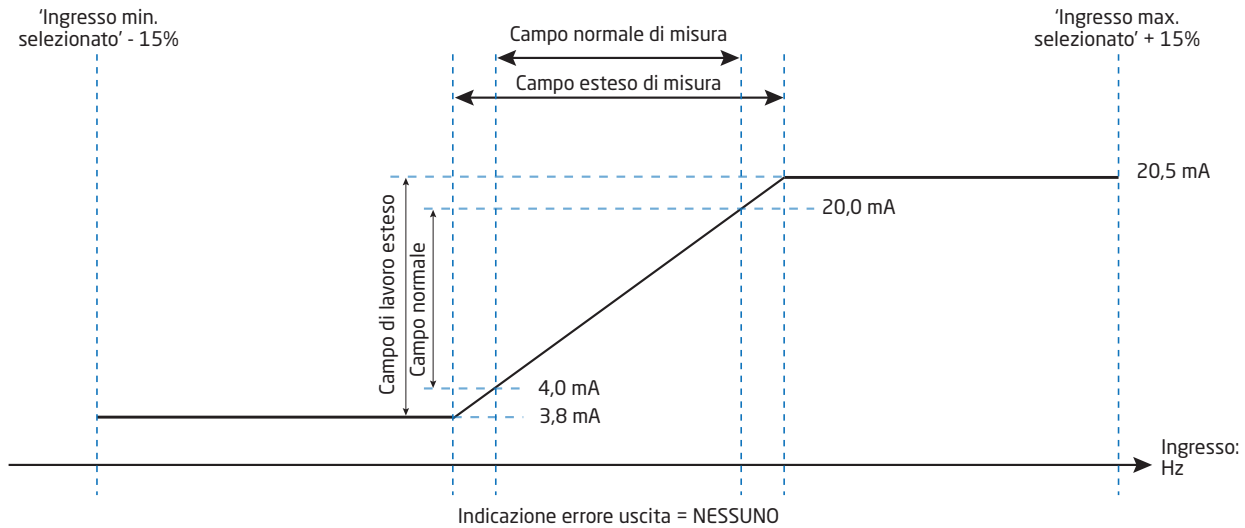
L'indicazione di errore di uscita utilizza gli stati di errore definiti dalla norma NAMUR NE43 per le uscite 4...20 mA. Per tutti gli altri campi di uscita si utilizzano indicazioni di errore di uscita equivalenti (consultare le tabelle alle pagine 20-21).

Quando il limite di ingresso è abilitato e lo stato di errore NONE è selezionato, l'errore di ingresso viene rilevato e visualizzato sul display come IN.ER e con il display lampeggiante, ma non viene come segnale di uscita.

Esempio - Campo di uscita 4...20 mA con limite alto e limite basso impostati su ZERO



Esempio - Limite di ingresso disabilitato



Limiti di uscita e indicazioni di errore - Uscita in corrente

| Campo di uscita | Limite di ingresso disabilitato | | Rilevamento errori del sensore NAMUR / limite ingresso abilitato | | | | | |
|-----------------|---------------------------------|--------------------|--|--------------------|----------------------------------|------------------------------------|------------------------------------|------------------------------------|
| | Limite uscita basso | Limite uscita alto | Limite uscita basso | Limite uscita alto | Indicazione errore di uscita, UP | Indicazione errore di uscita, DOWN | Indicazione errore di uscita, ZERO | Indicazione errore di uscita, NONE |
| 4-20 mA | 0 mA | 23 mA | 3,8 mA | 20,5 mA | 23 mA | 3,5 mA | 0 mA | Nessuna indicazione di errore |
| S4-20 mA | 0 mA | 23 mA | 3,8 mA | 20,5 mA | 23 mA | 3,5 mA | 0 mA | Nessuna indicazione di errore |
| 0-20 mA | 0 mA | 23 mA | 0 mA | 20,5 mA | 23 mA | 0 mA | 0 mA | Nessuna indicazione di errore |
| ±10 mA | -11,5 mA | 11,5 mA | -10,25 mA | 10,25 mA | 11,5 mA | -11,5 mA | 0 mA | Nessuna indicazione di errore |
| ±20 mA | -23 mA | 23 mA | -20,5 mA | 20,5 mA | 23 mA | -23 mA | 0 mA | Nessuna indicazione di errore |

Limiti di uscita e indicazioni di errore - Uscita in tensione

| Campo di uscita | Limite di ingresso disabilitato | | Rilevamento errori del sensore NAMUR / limite ingresso abilitato | | | | | |
|-----------------|---------------------------------|--------------------|--|--------------------|----------------------------------|------------------------------------|------------------------------------|------------------------------------|
| | Limite uscita basso | Limite uscita alto | Limite uscita basso | Limite uscita alto | Indicazione errore di uscita, UP | Indicazione errore di uscita, DOWN | Indicazione errore di uscita, ZERO | Indicazione errore di uscita, NONE |
| 0-5 V | 0 V | 5,75 V | 0 V | 5,125 V | 5,75 V | 0 V | 0 V | Nessuna indicazione di errore |
| 1-5 V | 0 V | 5,75 V | 0,975 V | 5,125 V | 5,75 V | 0,875 V | 0 V | Nessuna indicazione di errore |
| 0-10 V | 0 V | 11,5 V | 0 V | 10,25 V | 11,5 V | 0 V | 0 V | Nessuna indicazione di errore |
| 2-10 V | 0 V | 11,5 V | 1,95 V | 10,25 V | 11,5 V | 1,75 V | 0 V | Nessuna indicazione di errore |
| ±5 V | -5,75 V | 5,75 V | -5,125 V | 5,125 V | 5,75 V | -5,75 V | 0 V | Nessuna indicazione di errore |
| ±10 V | -11,5 V | 11,5 V | -10,25 V | 10,25 V | 11,5 V | -11,5 V | 0 V | Nessuna indicazione di errore |

Limiti di uscita e indicazioni di errore - Uscita in frequenza personalizzata, duty cycle 50%

| | Limite di ingresso disabilitato | | Rilevamento errori del sensore NAMUR / limite ingresso abilitato | | | |
|------------------|---------------------------------|--------------------------------------|--|----------------------|---|------------------------------------|
| Campo di uscita | Limite uscita basso | Limite uscita alto | Limite uscita basso | Limite uscita alto | Indicazione errore di uscita, UP / DOWN | Indicazione errore di uscita, NONE |
| Uscita bassa = 0 | 0 Hz | Uscita alta * 700%, limite a 115 kHz | 0 Hz | Uscita alta * 102,5% | Configurabile dal cliente | Nessuna indicazione di errore |
| Uscita bassa > 0 | 0 Hz | Uscita alta * 700%, limite a 115 kHz | Uscita bassa * 95% | Uscita alta * 102,5% | Configurabile dal cliente | Nessuna indicazione di errore |

Limiti di uscita e indicazioni di errore - Uscita in frequenza personalizzata, duty cycle configurabile

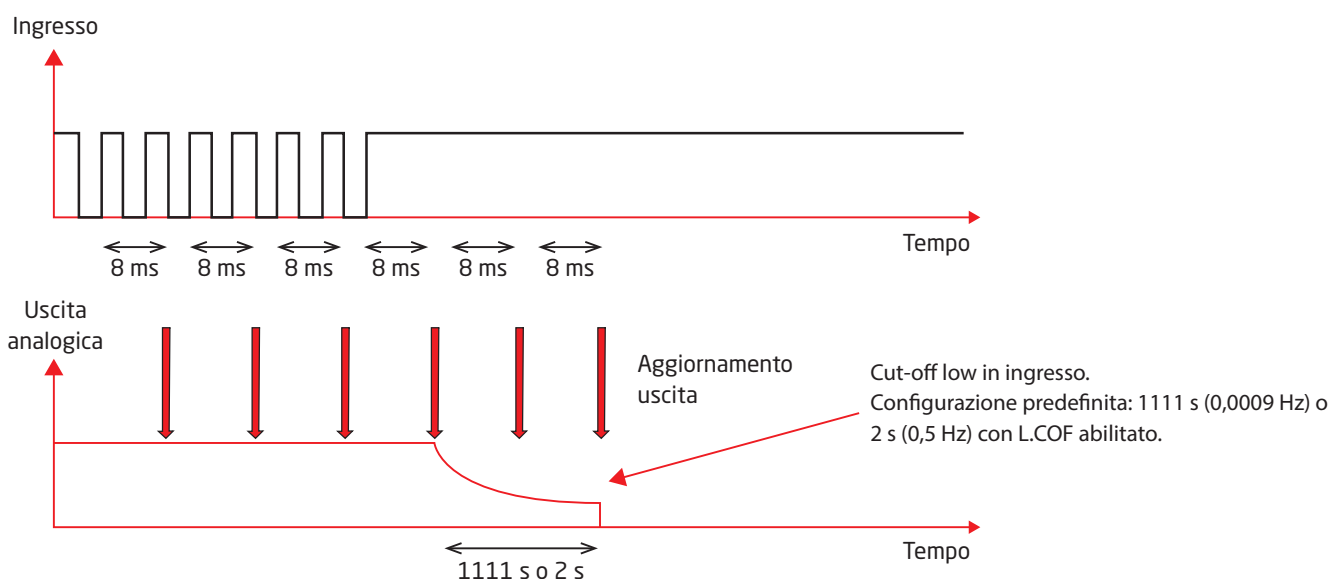
| | Limite di ingresso disabilitato | | Rilevamento errori del sensore NAMUR / limite ingresso abilitato | | | |
|------------------|---------------------------------|---------------------|--|----------------------|---|------------------------------------|
| Campo di uscita | Limite uscita basso | Limite uscita alto | Limite uscita basso | Limite uscita alto | Indicazione errore di uscita, UP / DOWN | Indicazione errore di uscita, NONE |
| Uscita bassa = 0 | 0 Hz | Uscita max. * 105%. | 0 Hz | Uscita alta * 102,5% | Configurabile dal cliente | Nessuna indicazione di errore |
| Uscita bassa > 0 | 0 Hz | Uscita max. * 105%. | Uscita bassa * 95% | Uscita alta * 102,5% | Configurabile dal cliente | Nessuna indicazione di errore |

Funzione cut-off low

Configurazione predefinita: 1111 s (0,0009 Hz) o 2 s (0,5 Hz) con L.COF abilitato. Fissa l'ingresso a 0 Hz quando viene raggiunto il tempo per il cut-off low

Per quanto riguarda l'uscita in frequenza del 4225C, è possibile configurare un cut-off low indipendente dalla frequenza di cut-off low in ingresso.

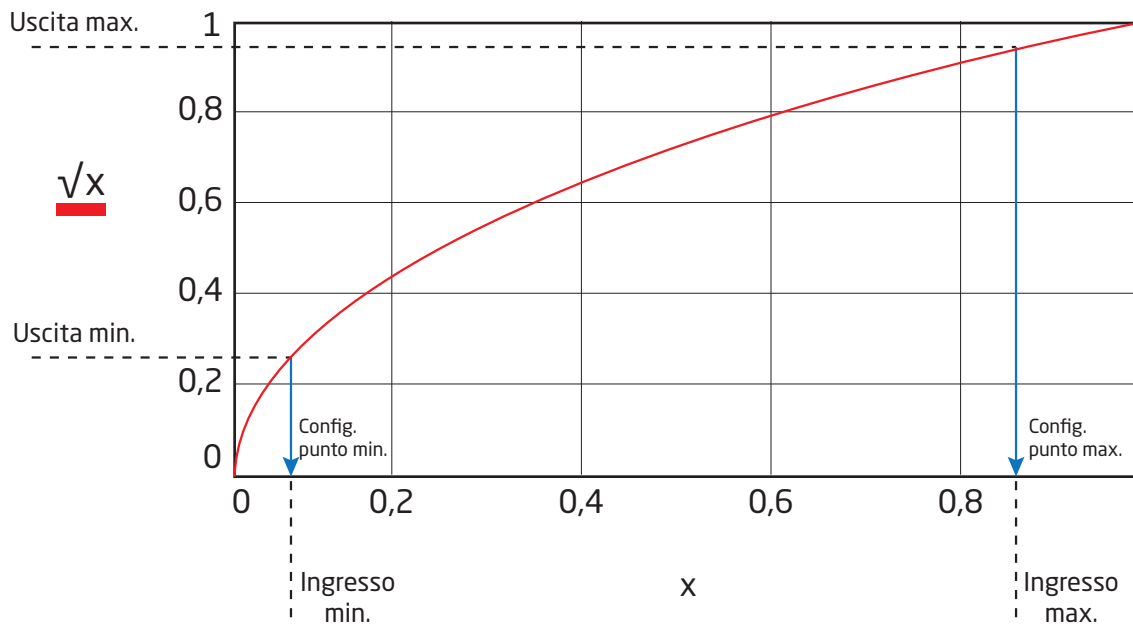
Il punto LO.CUT si può configurare tra la frequenza di uscita bassa e la frequenza di uscita alta.



Funzione radice quadrata

Si può applicare una funzione di radice quadrata in ingresso.

La funzione si può scalare come illustrato di seguito:

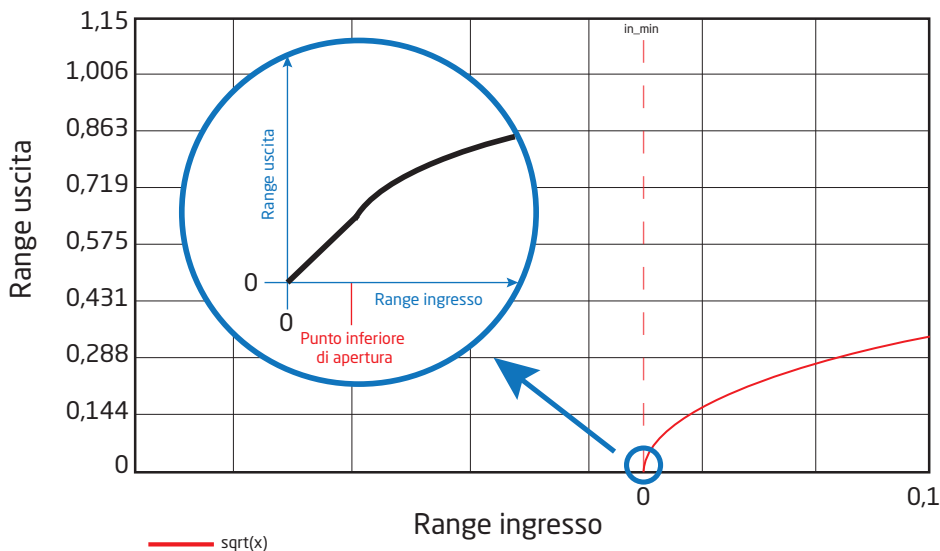


Funzione frequenza di cut-off low:

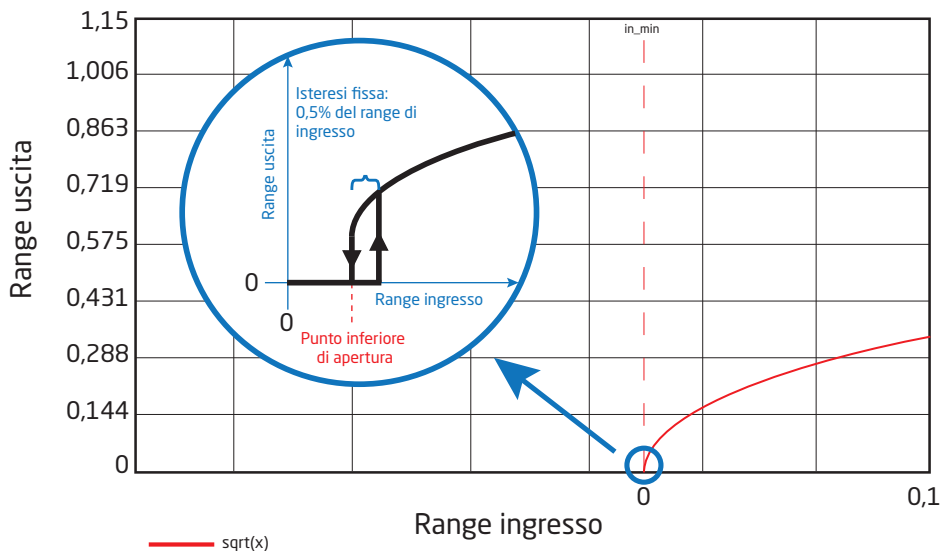
La funzione radice quadrata del 4225 consente di configurare manualmente un valore di frequenza di cut-off low. Questa funzione si utilizza spesso per sopprimere il rumore nel sistema.

Il valore della frequenza di cut-off low definisce un punto in cui la relazione ingresso/uscita diventa lineare oppure l'uscita viene troncata a zero. I due principi sono illustrati di seguito:

Cut-off lineare:



Troncatura a zero:



| Configurazione | Parametro | Caratteristiche | Condizione |
|-----------------------------|-------------------|---|---|
| Punto inferiore di apertura | Cut-off lineare | Da 0,0 a 50,0% del range di ingresso selezionato | Indipendente dalle impostazioni della radice quadrata |
| | Troncatura a zero | Da 0,0 a 50,0% del range di ingresso selezionato Isteresi fissa dello 0,5% del range di ingresso selezionato | |

Funzionamento oltre il range / sotto il range:

| Configurazione | Parametro | Caratteristiche | Condizione |
|---------------------------------------|-----------------------|--|-----------------------------------|
| Funzionamento radice quadrata normale | Limite ingresso basso | "Valore minimo del range di ingresso selezionato" | "Punto max. radice quadrata" |
| | Limite ingresso alto | "Valore massimo del range di ingresso selezionato" + 20% | > "Punto min. radice quadrata" |
| Funzionamento radice quadrata inverso | Limite ingresso basso | "Valore minimo del range di ingresso selezionato" + 20% | "Punto max. radice quadrata" |
| | Limite ingresso alto | "Valore massimo del range di ingresso selezionato" | < "Punto min. radice quadrata" |

Funzioni del relè

Si possono selezionare 6 diverse funzioni per i relè.

Setpoint: Il dispositivo funziona come un singolo interruttore in presenza di valori limite.

Finestra: Il relè ha una finestra definita da due valori di setpoint: basso e alto.
Il relè assume lo stesso stato a entrambi i lati della finestra.

Funzione di errore: Il relè viene attivato da un errore del sensore.

Power: Il relè si attiva se l'alimentazione è attiva.

OFF: Il relè è disattivato.

Aggancio: Il relè è agganciato. Valido per funzioni setpoint, finestra ed errore (impostazioni avanzate).

Nota. Quando il 4225C è configurato per l'uscita analogica, è disponibile una serie completa di funzioni per il relè ai morsetti di uscita in frequenza, con specifiche elettriche e in frequenza per quanto riguarda le uscite.

Configurazione di setpoint e della finestra

Parametri comuni:

Ritardo: Entrambi i relè consentono di impostare un ritardo ON / OFF nel range 0...3600 s.

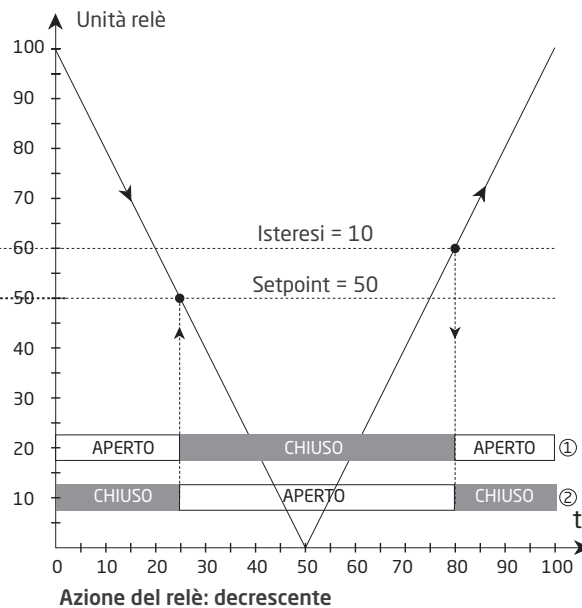
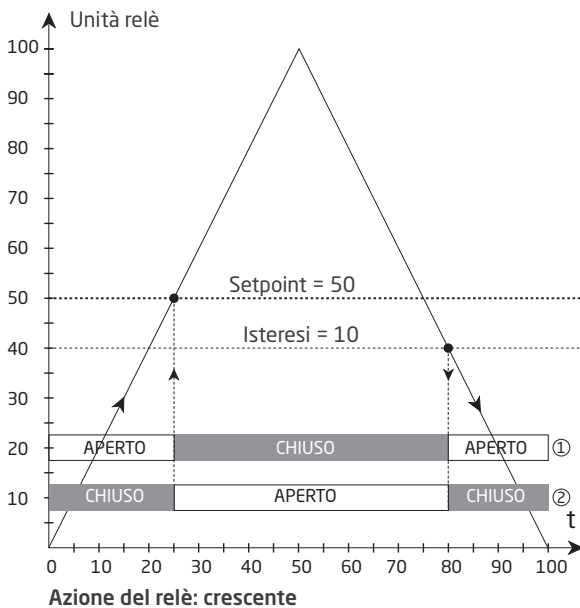
Isteresi: 0,0...100,0%.

Il relè attivo si può configurare come normalmente aperto o normalmente chiuso.

Il dispositivo funziona come un singolo interruttore in presenza di valori limite se si seleziona "setpoint" nel menu e si inserisce il limite desiderato. Per quanto riguarda il setpoint, i relè si possono configurare in modo che si attivino in presenza di un segnale di ingresso crescente o decrescente.

La funzione finestra si seleziona scegliendo "window" nel menu e definendo un setpoint alto e uno basso. Il relè si può configurare come attivo all'interno della finestra o all'esterno della finestra.

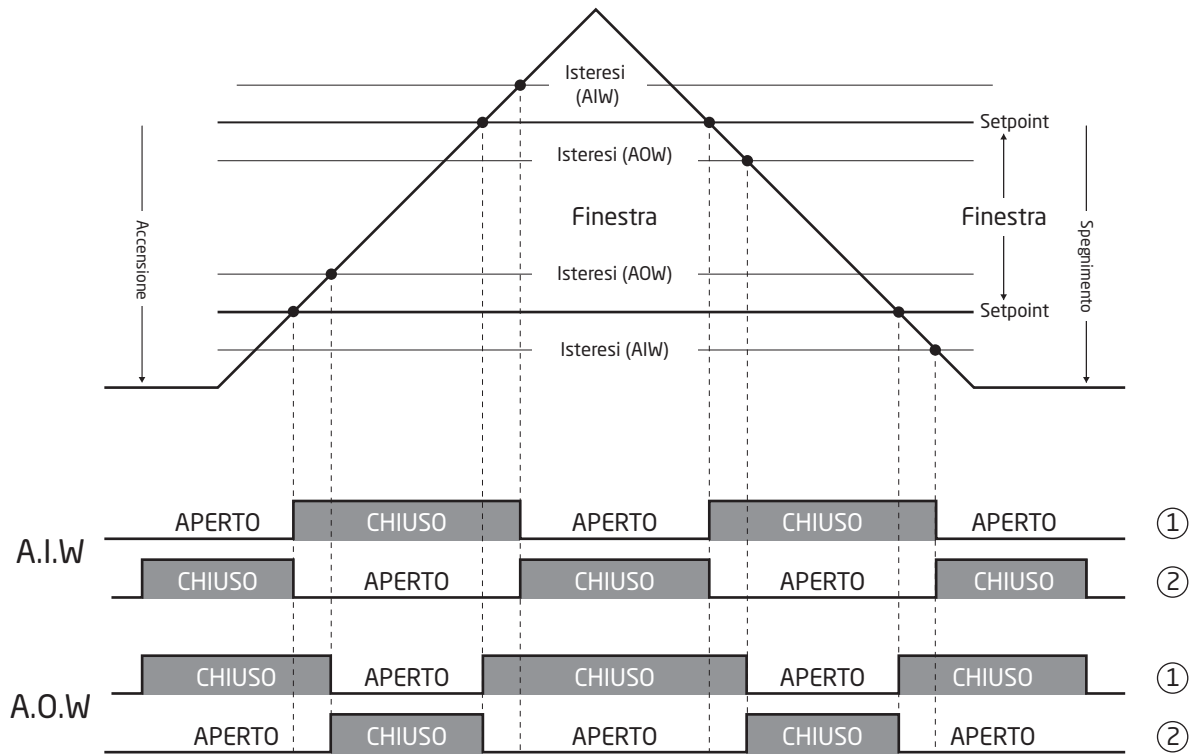
Rappresentazione grafica dell'azione del relè: setpoint



① = Funzione normale. Relè configurato come N.A.

② = Funzione inversa. Relè configurato come N.C.

Rappresentazione grafica dell'azione del relè: finestra



Funzioni del relè: attivo all'interno della finestra / attivo all'esterno della finestra

① = Funzione normale. Relè configurato come N.A.

② = Funzione inversa. Relè configurato come N.C.

Menu delle impostazioni avanzate

Protezione con password (PASS): l'accesso alla programmazione può essere protetto da una password. La password viene salvata nel dispositivo per un'efficace protezione da modifiche alla configurazione non autorizzate. Se non si conosce la password configurata, rivolgersi al servizio di assistenza di PR electronics: www.prelectronics.com/contact.

Memoria (MEM): il menu della memoria consente di salvare la configurazione del dispositivo nell'interfaccia di comunicazione PR 4500, per poi spostare il PR 4500 su un altro dispositivo dello stesso tipo e scaricare la configurazione in quest'ultimo.

Configurazione del display (DISP): qui è possibile regolare il contrasto e la retroilluminazione. Configurazione del numero TAG con 6 caratteri alfanumerici. Selezione della lettura funzionale nella riga 3 del display; si può scegliere tra lettura dell'uscita analogica e numero TAG.

Calibrazione di processo su due punti (CAL): si può eseguire la calibrazione di processo dell'unità su 2 punti, per la corrispondenza con un determinato segnale di ingresso. Si applica in ingresso un segnale basso (non necessariamente 0%) e si inserisce il valore effettivo tramite il PR 4500. Si applica in ingresso un segnale alto (non necessariamente 100%) e si inserisce il valore effettivo tramite il PR 4500. Se si conferma l'utilizzo della calibrazione, l'unità funzionerà in base a tale nuova regolazione. Se in seguito si rifiuta questo punto del menu o si sceglie un altro tipo di segnale di ingresso, l'unità tornerà a usare la calibrazione predefinita. La calibrazione di processo viene cancellata se si modifica uno dei seguenti parametri: tipo di ingresso, ingresso basso, ingresso alto, display basso o display alto. I dati della calibrazione di processo non vengono salvati nel repository di configurazione dell'interfaccia di comunicazione PR 4500.

Funzione di simulazione del processo (SIM): la simulazione del valore di processo si esegue con le frecce su e giù, controllando così il segnale di uscita. Il punto REL.SIM consente di attivare il relè (o i relè) per mezzo dei pulsanti freccia su/giù. È necessario uscire dal menu premendo [OK] (non è previsto un timeout). La funzione di simulazione si interrompe automaticamente se l'interfaccia di comunicazione PR 4500 viene staccata.

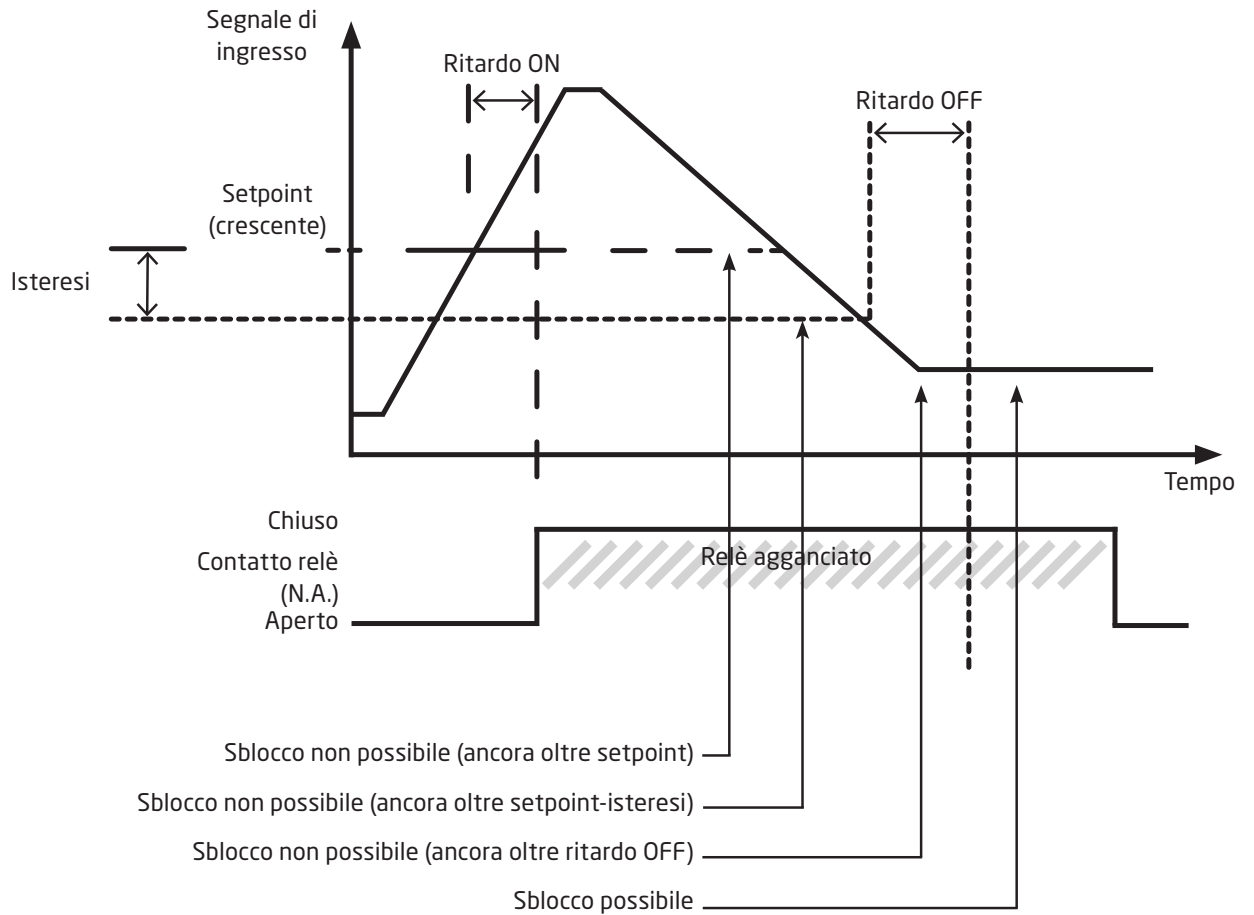
Configurazione dell'orientamento (ORIEN): quando il dispositivo è installato capovolto, l'orientamento del display dell'interfaccia di comunicazione PR 4500 si può programmare in modo che tenga conto della rotazione di 180 gradi, invertendo le funzioni dei pulsanti freccia su/giù.

Comunicazione Bluetooth (BLUE): (disponibile per l'interfaccia di comunicazione Bluetooth 4512). Comunicazione Bluetooth configurabile dall'utente con la possibilità di abilitare l'autenticazione a due fattori. È possibile utilizzare la comunicazione Bluetooth con l'app PR Process Supervisor.

Configurazione Modbus (MODB): (disponibile per l'interfaccia di comunicazione Modbus 4511). Con l'interfaccia Modbus RTU è possibile impostare l'indirizzo Modbus, la parità, il bit di stop, il ritardo di risposta e la velocità in baud.

Funzione di aggancio (LATC): la funzione di aggancio si può applicare a un relè se combinata con il setpoint, le finestre o la funzione di errore. La funzione di aggancio terrà il relè in stato attivo/di allarme fino allo sblocco, che avviene tramite il display PR 4500. Se il setpoint, la finestra o la funzione di errore richiedono un relè attivo, non è possibile sbloccare l'aggancio. Se la configurazione viene copiata da un dispositivo all'altro tramite l'interfaccia di comunicazione PR 4500, la funzione di aggancio dovrà essere riconfigurata.

Esempio di funzione di setpoint con aggancio



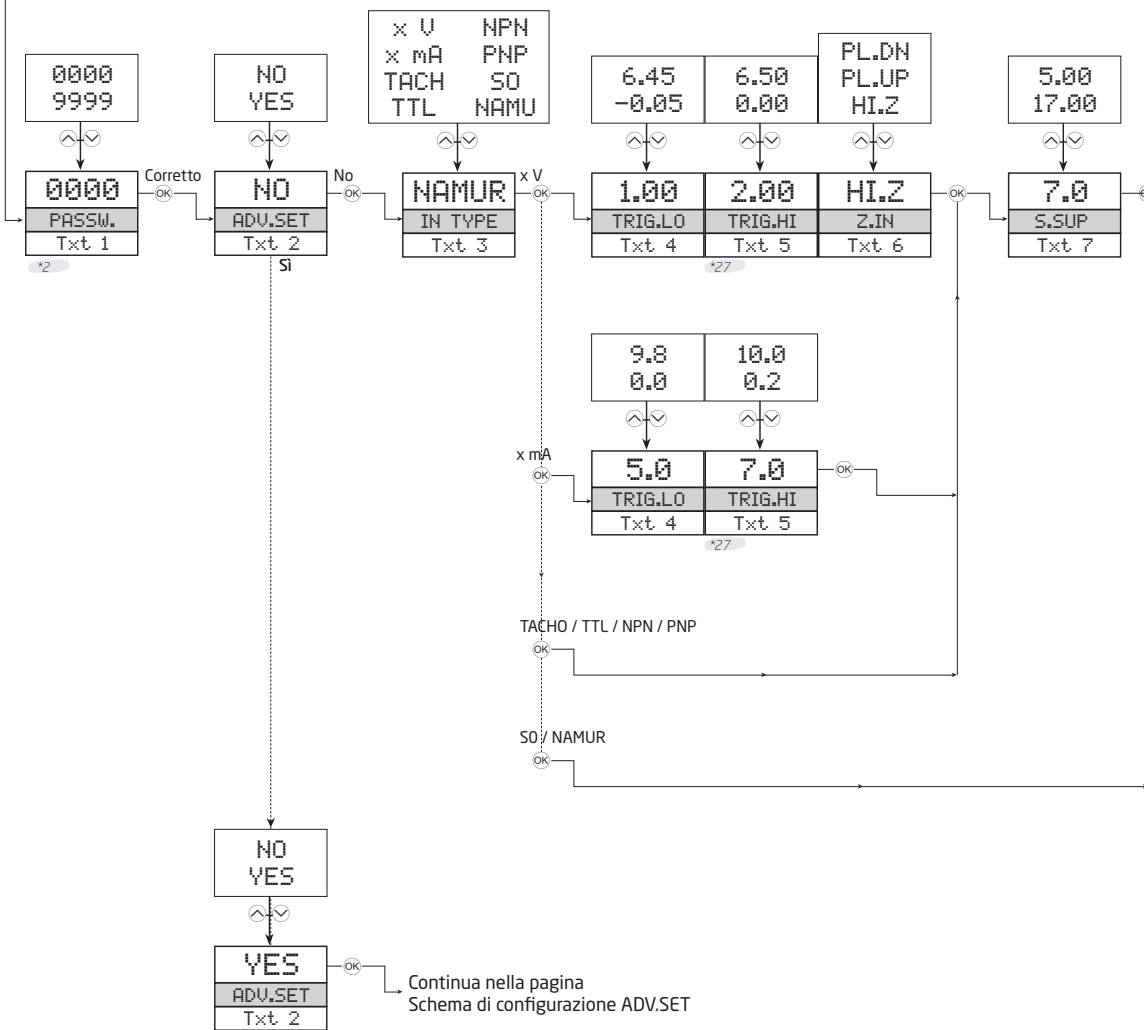
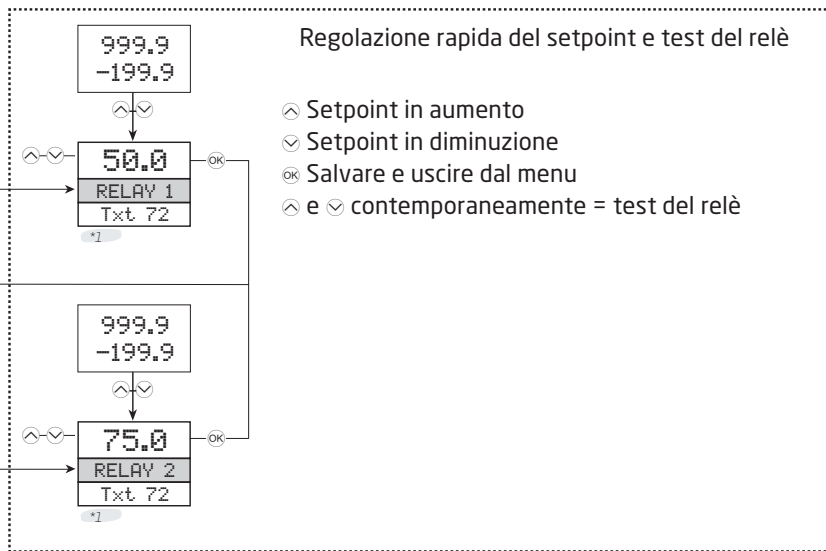
Regolazione rapida del setpoint e test del relè

- ⊕ Setpoint in aumento
- ⊖ Setpoint in diminuzione
- OK Salvare e uscire dal menu
- ⊕ e ⊖ contemporaneamente = test del relè

Power up

40.0
%
10.4 mA
#1
"Monitor"

⊕ e ⊖ premuti a lungo: commutazione funzione linea 3 O.VAL / TAG. L'impostazione è temporanea; per modificare e memorizzare la funzione della linea 3, utilizzare il menu delle impostazioni DISP.



*0 Vista "Monitor". La riga 1 indica il valore di processo scalato - OK o errore. La riga 2 indica l'unità ingegneristica selezionata. La riga 3 indica l'uscita analogica o il numero di TAG. La riga 4 indica lo stato della comunicazione e la tendenza del segnale.

*1 Se la voce FastSet è disabilitata non sarà possibile modificare i setpoint (valori di sola lettura).

*2 Visibile solo se la password è abilitata.

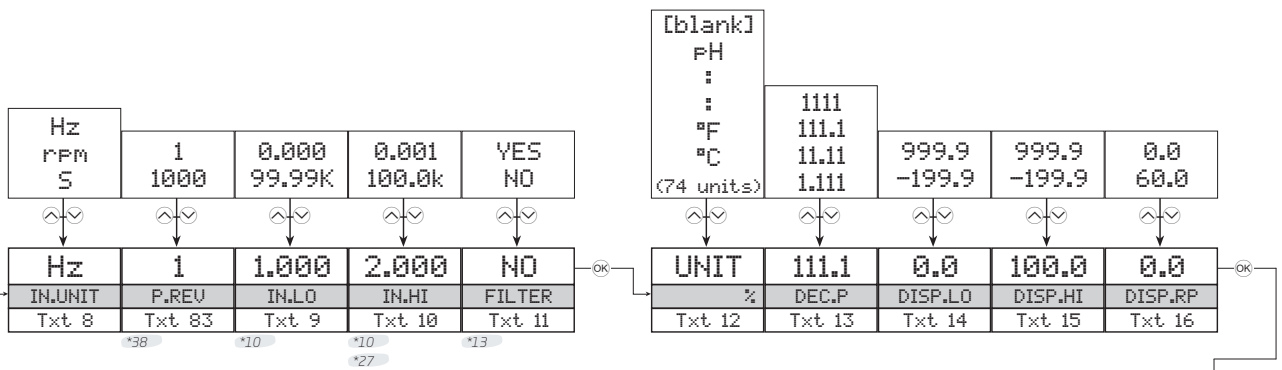
*27 Il valore del parametro TRIG.HI deve essere di 0,05 V o di 0,2 mA maggiore di TRIG.LO

Schema di configurazione

Se non si premono pulsanti per un minuto, il display torna alla vista "Monitor" senza salvare le modifiche alla configurazione.

- ⬆ consente di aumentare il valore / scegliere il parametro successivo
- ⬇ consente di diminuire il valore / scegliere il parametro precedente
- Ⓞ consente di confermare il valore scelto e di passare al menu successivo

Tenendo premuto Ⓞ si torna al menu precedente / vista "Monitor" senza salvare.



Continua nella pagina successiva

UNITÀ selezionabili:

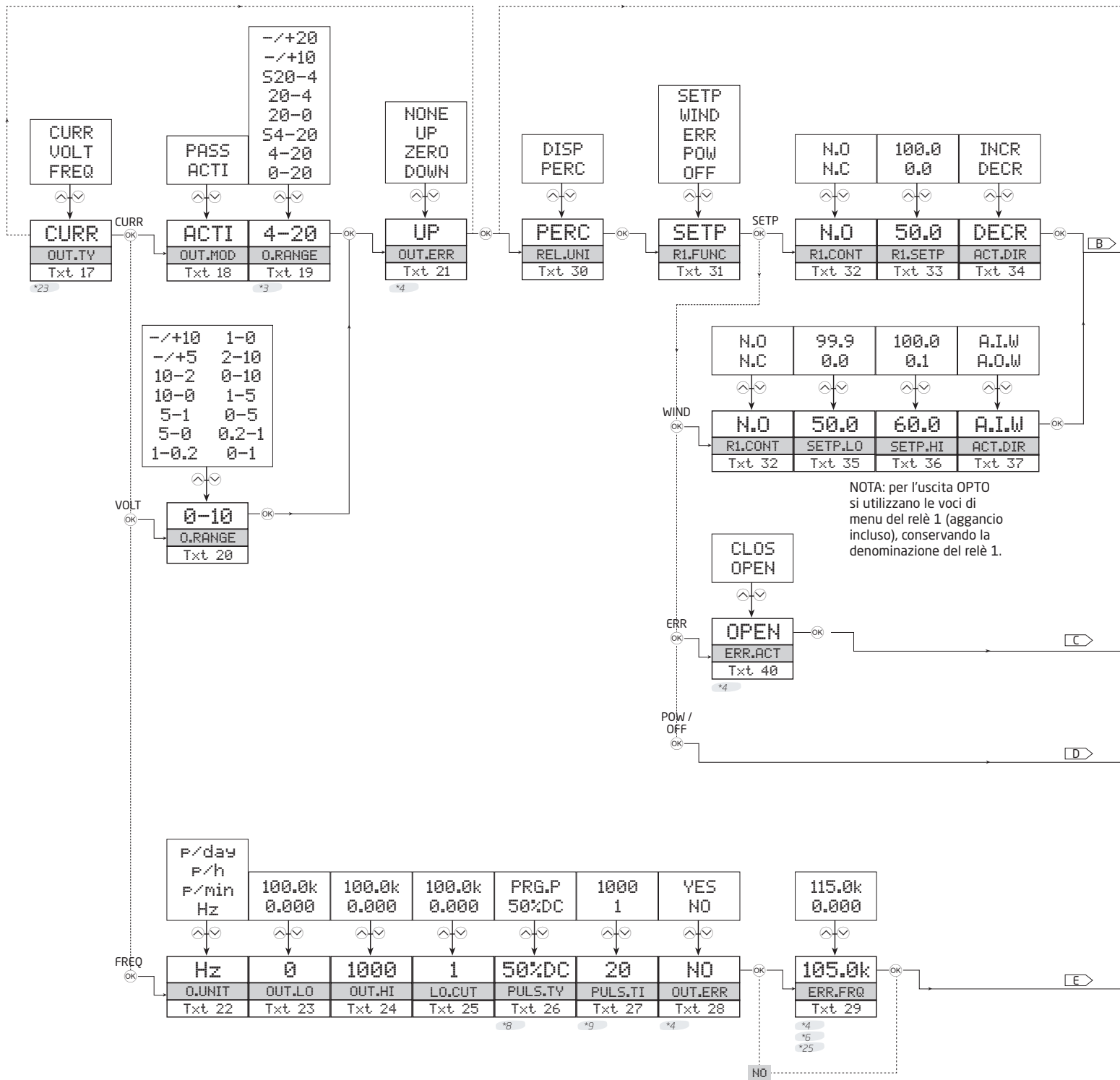
| | | | | |
|------|--------|------|-----|---------|
| °C | min | kHz | kJ | mV |
| °F | m/s | MHz | Wh | ohm |
| K | mm/s | F/m | MWh | S |
| % | m/min | F/h | kWh | uS |
| m | m/h | F/d | W | m3/min |
| cm | in/s | t | GW | m3/h |
| mm | ips | kg | MW | l/s |
| um | ft/s | g | kW | l/min |
| ft | in/min | N | hp | l/h |
| in | ft/min | Pa | A | gal/min |
| mils | in/h | MPa | kA | gal/h |
| yd | ft/h | kPa | mA | t/h |
| m3 | m/s2 | hPa | uA | mol |
| l | rpm | bar | V | F#H |
| s | Hz | mbar | kV | blank |

*10 Il range di ingresso minimo e massimo valido dipende dal tipo di ingresso:
 Unità in ingresso Hz rpm S
 Valore minimo 0,000 Hz 0,000 rpm 10 µs
 Valore massimo 100,0 KHz 100,0 krpm 999,9 s
 NOTA: per RPM, il limite superiore è il minore di 100 krpm o 60 * 100 krpm/PREV

*27 Il valore del parametro TRIG.HI deve essere di 0,05 V o di 0,2 mA maggiore di TRIG.LO

*38 Visibile solo per l'ingresso RPM.

*13 Visibile solo se entrambi i valori del range di ingresso sono coerenti con:
 Unità in ingresso Hz rpm s
 Visibile solo se: ≤ 50 Hz ≤ 3,00 krpm ≥ 0,02 s
 NOTA: per rpm, la condizione è ≤ 3,00 krpm/PREV



*3 Se si seleziona uscita passiva, i valori sono limitati al range positivo.

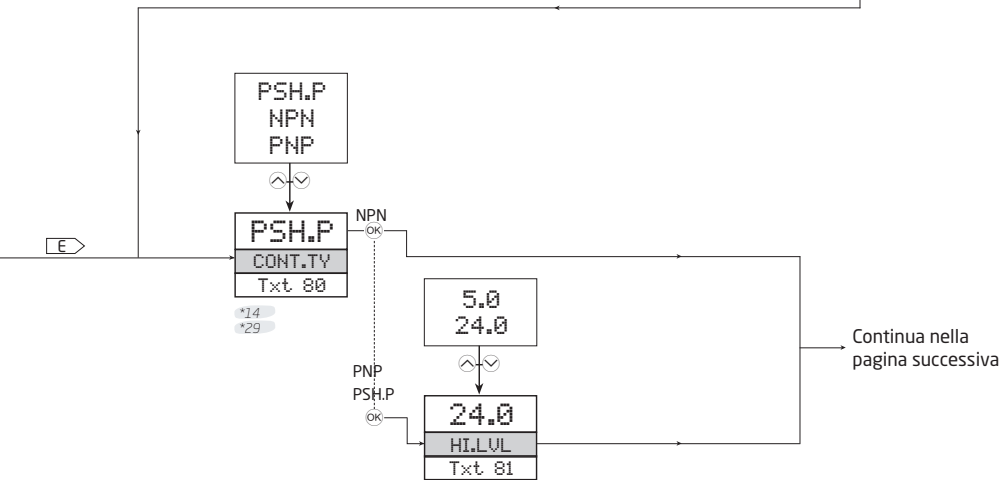
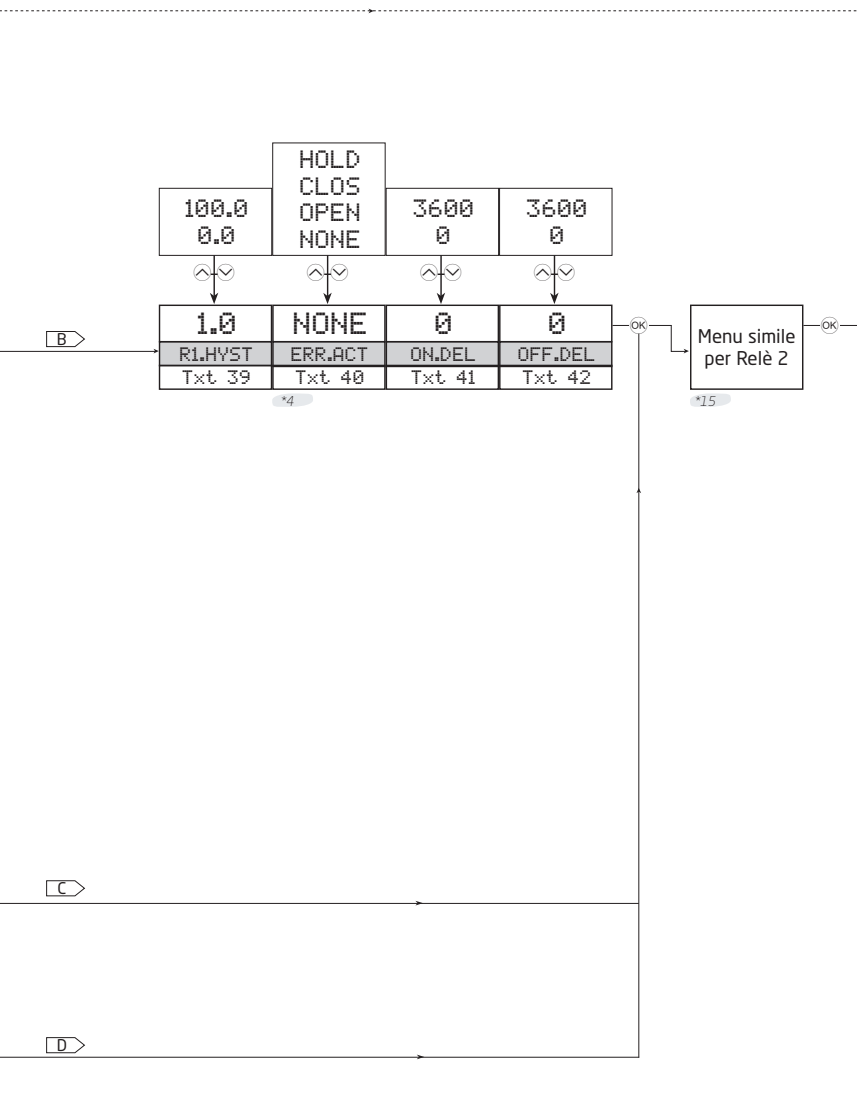
*4 Visibile solo se tipo di ingresso = NAMUR.

*8 Visibile solo se il valore massimo di fmin / max <= 500 Hz o <= 30 k p/min. Sempre visibile per p/hour e p/day.

*9 Visibile solo se si seleziona la durata dell'impulso programmabile. Il valore massimo è il minore tra T_f.max*90% e 1 secondo.

*23 Non visibile per il 4225B.

*25 Se PULS.TY è impostato su 50%DC, il limite superiore è: max(OUT.LO,OUT.HI)*7 (max. 115,0 k). Altrimenti il limite superiore è max(OUT.LO,OUT.HI)*1,05.

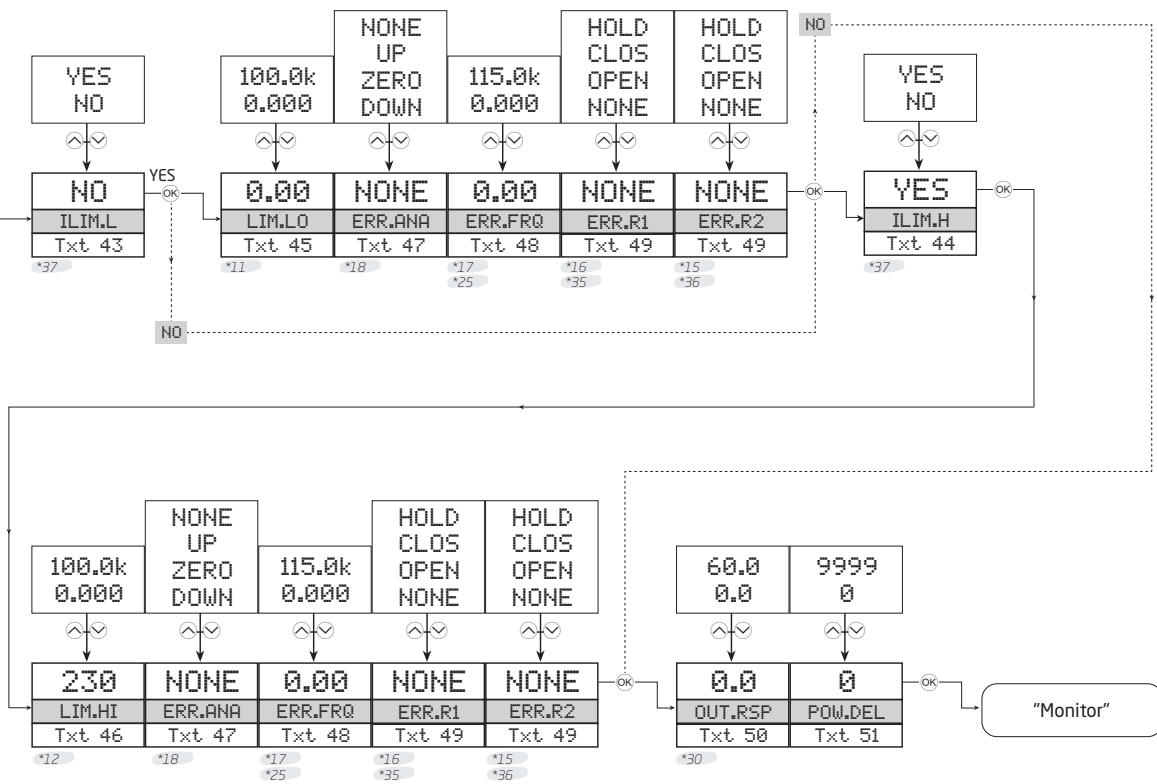


*4 Visibile solo se tipo di ingresso = NAMUR.

*29 Visibile solo per 4225C quando OUT.TY è impostato su VOL/ CURR e il relè 1 non è impostato su OFF.

*14 Visibile solo per 4225C.

*15 Visibile solo per il 4225B.



*11 Il range dipende dal tipo di ingresso selezionato + range:
 Valore min.: - Valore minimo in ingresso valido (vedere *10) -
 Valore max.: -- Range di ingresso selezionato basso (IN.LO) --

*12 Il range dipende dal tipo di ingresso selezionato + range:
 Valore min.: -- Range di ingresso selezionato alto (IN.HI) --
 Valore max.: - Valore massimo in ingresso valido (vedere *10) -

*15 Visibile solo per il 4225B.

*16 Non visibile per 4225C se è selezionata l'uscita FREQ.

*17 Visibile solo se si seleziona l'uscita FREQ.

*18 Visibile solo se si seleziona l'uscita CURR o VOLT.

*25 Se PULS.TY è impostato su 50%DC, il limite superiore è:
 $\max(\text{OUT.LO}, \text{OUT.HI}) * 7$ (max. 115,0 k).
 Altrimenti il limite superiore è $\max(\text{OUT.LO}, \text{OUT.HI}) * 1,05$.

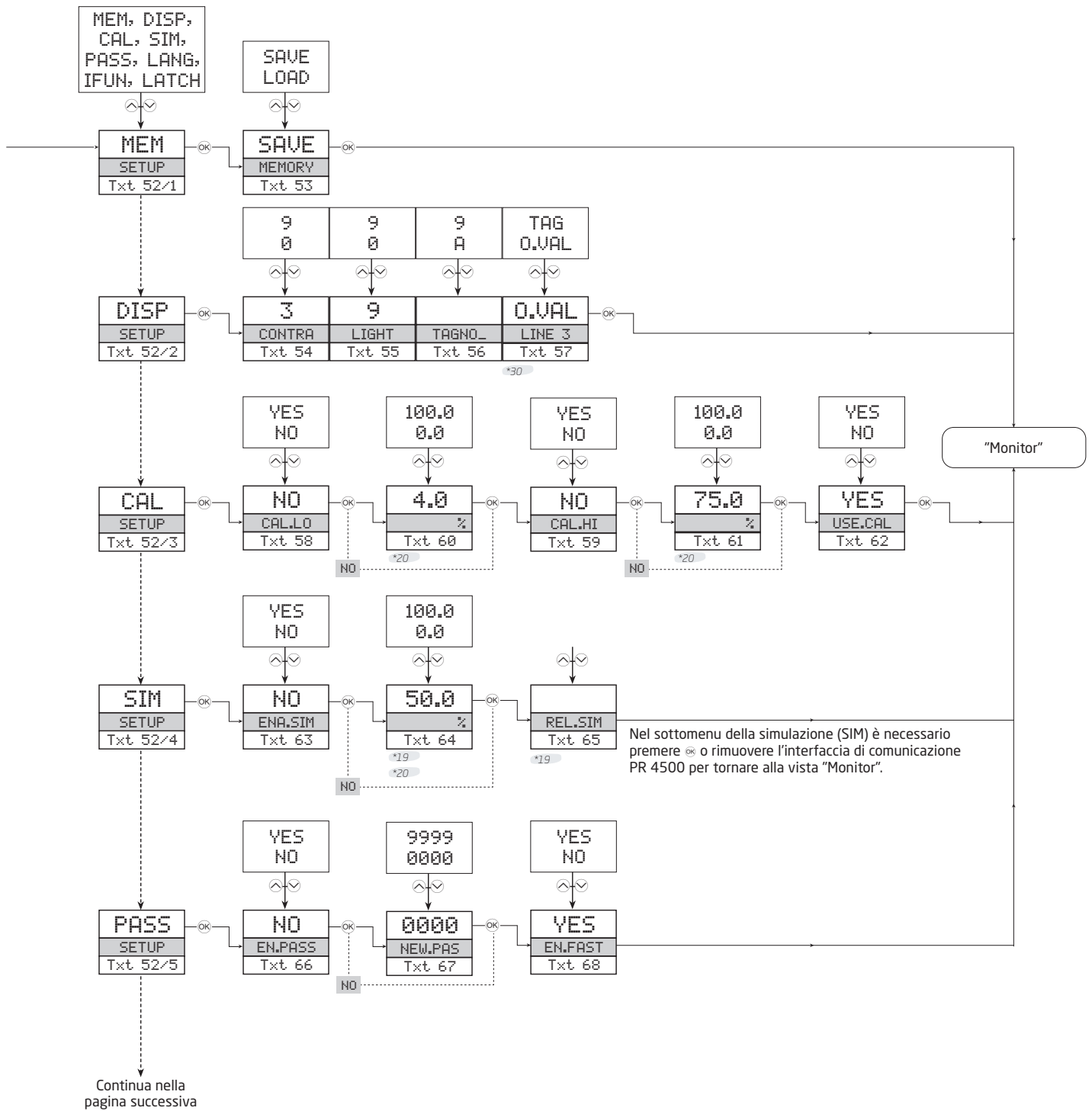
*30 Visibile solo per 4225A e 4225C.

*35 Non visibile se R1.FUNC è impostato su POW o su OFF.

*36 Non visibile se R2.FUNC è impostato su POW o su OFF.

*37 Non visibile su 4225B se R1.FUNC e R2.FUNC sono impostati su POW o OFF.

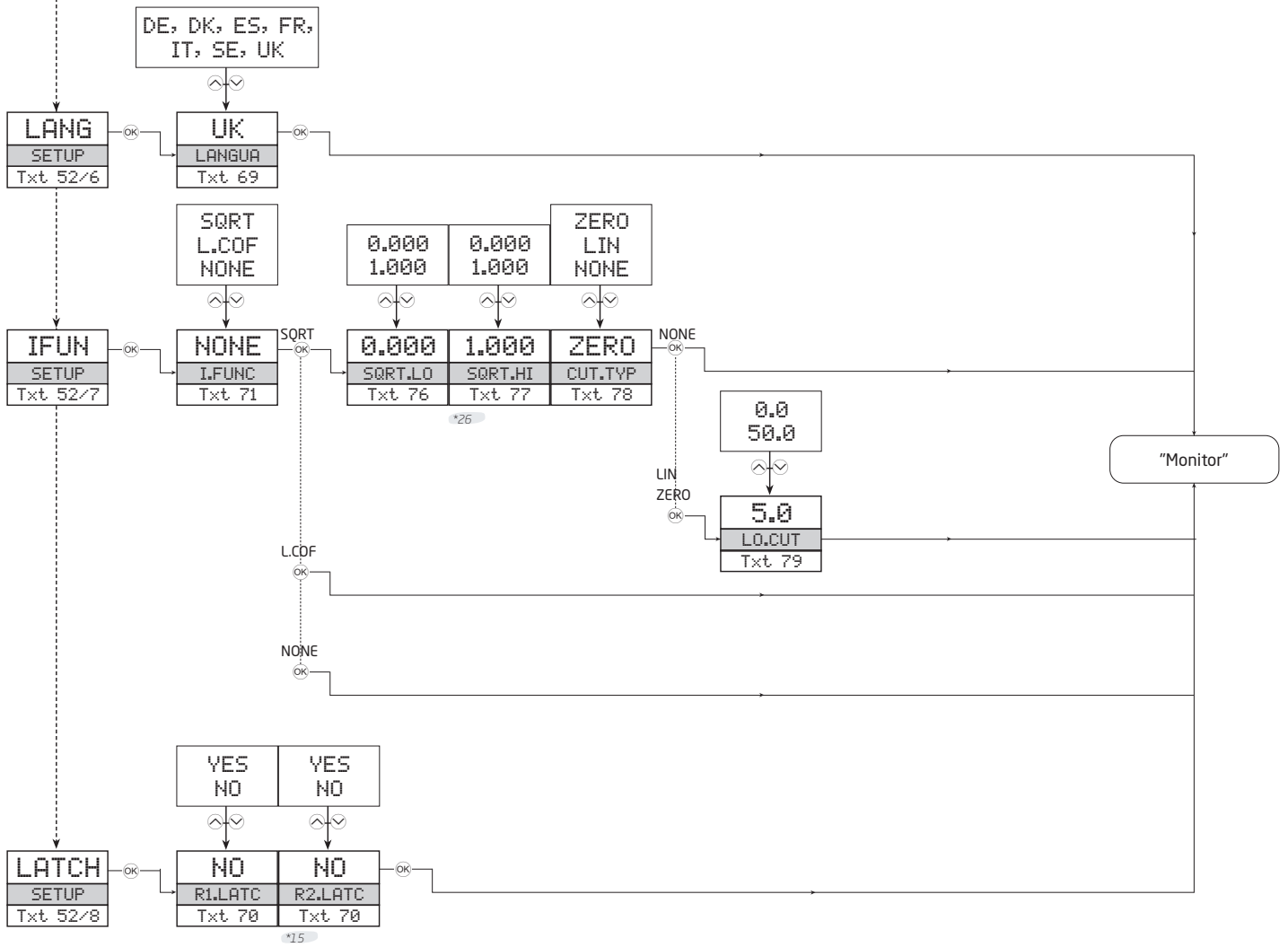
Schema di configurazione, impostazioni avanzate (ADV.SET)



*19 Il timeout del menu è disabilitato quando è visualizzato questo menu.

*20 Range selezionabile come definito da DEC.P, DISP.LO e DISP.HI.

*30 Visibile solo per 4225A e 4225C.



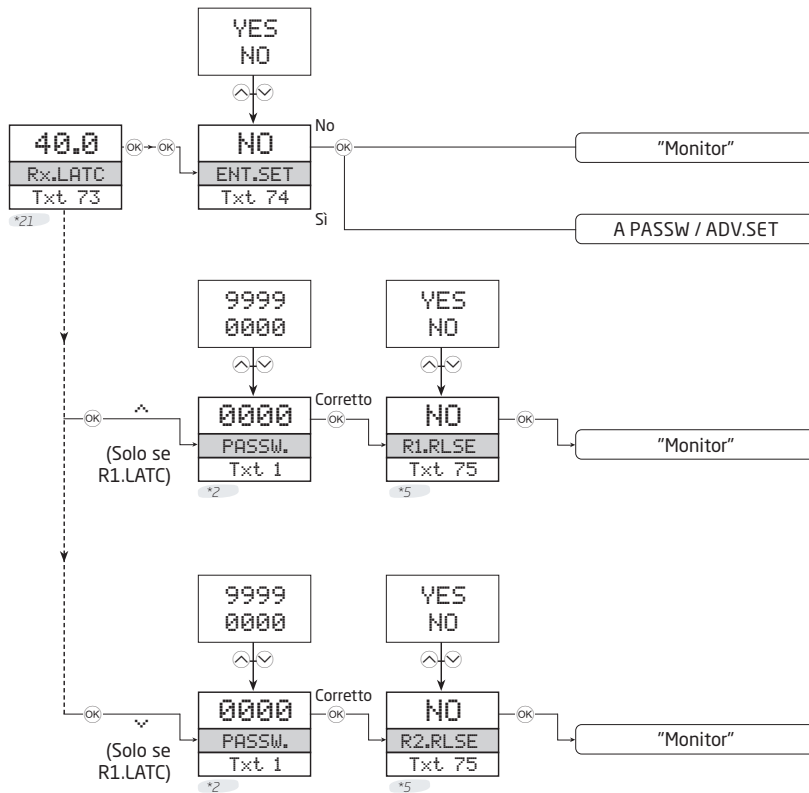
*15 Visibile solo per il 4225B.

*26 *.HI non deve essere uguale al valore di *.LO corrispondente.

Schema di configurazione, sblocco manuale dei relè agganciati

Indicazione di un relè agganciato in modalità monitor

Rx.LATC = R1.LATC o R2.LATC
o R1.LATC / R2.LATC alternativamente.



*21 Visibile solo se la password è abilitata.

*5 "YES" è selezionabile solo se la condizione per l'intervento del relè non è più presente.
Selezionando "NO" non sbloccherà il relè.

*21 La retroilluminazione lampeggia fino a quando si preme una volta il tasto OK.

Panoramica del testo-guida

- | | |
|--|--|
| [1] Impostare correttamente la password | Selezionare il range di uscita -5...5 V |
| [2] Accedere al menu di configurazione avanzato? | Selezionare il range di uscita 2...10 V |
| [3] Selezionare ingresso sensore NAMUR | Selezionare il range di uscita 0...10 V |
| Selezionare ingresso sensore SO | Selezionare il range di uscita 1...5 V |
| Selezionare ingresso sensore PNP (o contatto alimentazione) | Selezionare il range di uscita 0...5 V |
| Selezionare ingresso sensore NPN (o contatto massa) | [21] Selezionare il downscaling per l'uscita per gli errori del sensore NAMUR |
| Selezionare ingresso sensore TTL | Selezionare l'uscita zero per gli errori del sensore NAMUR |
| Selezionare ingresso sensore Tacho | Selezionare l'upscaling per l'uscita per gli errori del sensore NAMUR |
| Selezionare ingresso trigger corrente personalizzata | Non selezionare azioni di errore (uscita indefinita) per gli errori del sensore NAMUR |
| Selezionare ingresso trigger tensione personalizzata | [22] Selezionare Hz come unità di uscita |
| [4] Impostare un livello di trigger basso per il segnale di ingresso | Selezionare impulsi/minuto come unità di uscita |
| [5] Impostare un livello di trigger alto per il segnale di ingresso | Selezionare impulsi/ora come unità di uscita |
| [6] Impostare un'alta impedenza di ingresso (alta resistenza) | Selezionare impulsi/giorno come unità di uscita |
| Abilitare il pull-up interno in ingresso | [23] Impostare la frequenza di uscita per l'ingresso 0% |
| Abilitare il pull-down interno in ingresso | [24] Impostare la frequenza di uscita per l'ingresso 100% |
| [7] Impostare la tensione di alimentazione del sensore | [25] Impostare la frequenza di cut off in uscita |
| [8] Configurare l'ingresso per la misurazione del periodo | [26] Utilizzare il 50% del ciclo di lavoro in uscita |
| Configurare l'ingresso per la misurazione del regime di rotazione | Utilizzare la durata dell'impulso statica programmabile |
| Configurare l'ingresso per la misurazione della frequenza | [27] Impostare la durata dell'impulso [millisecondi] |
| [9] Impostare range di ingresso, basso | [28] Impostare l'uscita a una frequenza specifica per gli errori del sensore NAMUR? |
| [10] Impostare range di ingresso, alto | [29] Selezionare la frequenza di uscita per gli errori del sensore NAMUR |
| [11] Abilitare filtro in ingresso (50/60 Hz passa-basso / limitatore BW) | [30] Configurare il relè in % del range di ingresso |
| [12] Selezionare l'unità di misura | Configurare unità di misura relè |
| [13] Selezionare la posizione del separatore dei decimali | [31] Selezionare la funzione OFF - Relè sempre disattivato |
| [14] Impostare il range di visualizzazione, basso | Selezionare la funzione POWER - Il relè indica sempre lo stato di alimentazione OK |
| [15] Impostare il range di visualizzazione, alto | Selezionare la funzione ERROR - Il relè indica solo gli errori del sensore |
| [16] Impostare il tempo di risposta del display [secondi] | Selezionare la funzione WINDOW - Il relè è controllato da 2 setpoint |
| [17] Impostare l'uscita come uscita in frequenza | Selezionare la funzione SETPOINT - Il relè è controllato da 1 setpoint |
| Impostare l'uscita come uscita in corrente | [32] Selezionare contatto normalmente chiuso |
| Impostare l'uscita come uscita in tensione | Selezionare contatto normalmente aperto |
| [18] Selezionare la modalità di uscita attiva | [33] Impostare il setpoint del relè |
| Selezionare la modalità di uscita passiva | [34] Attivare il relè con segnale decrescente |
| [19] Selezionare il range di uscita 20...-20 mA | Attivare il relè con segnale crescente |
| Selezionare il range di uscita 10...-10 mA | [35] Impostare il setpoint della finestra del relè, basso |
| Selezionare il range di uscita 20...4 mA con rilettura di sicurezza | [36] Impostare il setpoint della finestra del relè, alto |
| Selezionare il range di uscita 20...4 mA | [37] Selezionare il relè attivo fuori dai limiti della finestra |
| Selezionare il range di uscita 20...0 mA | Selezionare il relè attivo entro i limiti della finestra |
| Selezionare il range di uscita -20...20 mA | [38] - NON UTILIZZATO - |
| Selezionare il range di uscita -10...10 mA | [39] Impostare l'isteresi del relè |
| Selezionare il range di uscita 4...20 mA con rilettura di sicurezza | [40] Non selezionare azioni di errore (stato relè indefinito) per gli errori del sensore NAMUR |
| Selezionare il range di uscita 4...20 mA | I contatti del relè si aprono per gli errori del sensore NAMUR |
| Selezionare il range di uscita 0...20 mA | I contatti del relè si chiudono per gli errori del sensore NAMUR |
| [20] Selezionare il range di uscita 10...-10 V | I contatti del relè rimangono invariati per gli errori del sensore NAMUR |
| Selezionare il range di uscita 5...-5 V | [41] Impostare ritardo relè ON [secondi] |
| Selezionare il range di uscita 10...2 V | |
| Selezionare il range di uscita 10...0 V | |
| Selezionare il range di uscita 5...1 V | |
| Selezionare il range di uscita 5...0 V | |
| Selezionare il range di uscita -10...10 V | |

- [42] Impostare ritardo relè OFF [secondi]
- [43] Abilitare limite di ingresso configurabile, basso
- [44] Abilitare limite di ingresso configurabile, alto
- [45] Impostare limite di ingresso configurabile, basso
- [46] Impostare limite di ingresso configurabile, alto
- [47] Selezionare il downscaling per gli errori di limite
Selezionare uscita zero per gli errori di limite
Selezionare l'upscaling per gli errori di limite
Non selezionare azioni di errore (uscita indefinita) per gli errori di limite
- [48] Selezionare la frequenza di uscita per gli errori di limite
- [49] Non selezionare azioni di errore (stato relè indefinito) per gli errori di limite
Aprire contatti relè per gli errori di limite
Chiudere contatti relè per gli errori di limite
Contatti relè invariati per gli errori di limite
- [50] Impostare il tempo di risposta dell'uscita [secondi]
- [51] Impostare il ritardo delle uscite e dell'attivazione dei relè [secondi]
- [52] Inserire la configurazione della funzione aggancio del relè
Selezionare la funzione di ingresso analogico
Accedere alla configurazione della lingua
Accedere alla configurazione della password
Accedere alla modalità di simulazione
Eseguire la calibrazione del processo
Accedere alla configurazione del display
Eseguire operazioni di memoria
- [53] Caricare nel dispositivo la configurazione salvata
Salvare la configurazione nel display frontale
- [54] Regolare il contrasto del display LCD
- [55] Regolare la retroilluminazione del display LCD
- [56] Scrivere TAG a 6 caratteri
- [57] Il valore dell'uscita è visibile nella riga 3 del display
Il TAG del dispositivo è visibile nella riga 3 del display
- [58] Calibrare ingresso basso per il valore di processo?
- [59] Calibrare ingresso alto per il valore di processo?
- [60] Impostare valore per punto di calibrazione basso
- [61] Impostare valore per punto di calibrazione alto
- [62] Utilizzare i valori di calibrazione del processo?
- [63] Abilitare la simulazione in ingresso?
- [64] Impostare il valore di simulazione degli ingressi
- [65] Simulazione relè - Utilizzare ⤴ e ⤵ e per cambiare lo stato dei relè 1 e 2
- [66] Abilitare protezione con password?
- [67] Impostare la nuova password
- [68] Attivare la funzionalità Fastset?
- [69] Selezionare la lingua
- [70] Attivare la funzione d'aggancio del relè?
- [71] Non selezionare alcuna funzione di ingresso
Selezionare low cut-off a 0,5 Hz in ingresso (nessun effetto sul periodo di tempo in ingresso).
Selezionare la funzione di radice quadrata in ingresso
- [72] Setpoint del relè - Premere ⏏ per salvare
Setpoint del relè - Sola lettura
- [73] Il relè è agganciato - Premere ⏏ per confermare
Il relè 1 è agganciato - Premere ⤴ per sbloccare
Il relè 2 è agganciato - Premere ⤵ per sbloccare
I relè sono agganciati - Premere ⤴ o ⤵ per sbloccare il relè 1 o il relè 2
- [74] Accedere al menu di configurazione? I relè agganciati potrebbero sbloccarsi.
- [75] Sbloccare il relè (se le condizioni lo consentono)?
- [76] Selezionare valore basso radice quadrata
- [77] Selezionare valore alto radice quadrata
- [78] Disabilita cut-off
Impostare cut-off low come lineare
Impostare cut-off low a zero
- [79] Selezionare il punto di cut-off in % del range di ingresso
- [80] Selezionare l'uscita a collettore aperto PNP
Selezionare l'uscita a collettore aperto NPN
Selezionare l'uscita push-pull
- [81] Impostare livello tensione alto sull'uscita PNP / push-pull
- [83] Impostare impulsi per giro in ingresso

Operazione

I dispositivi della serie 4000 offrono molte funzioni per un facile utilizzo da parte dell'utente e per una risoluzione efficiente dei problemi.

Il monitoraggio dello stato operativo è facile, per mezzo dei LED frontali o dell'interfaccia di comunicazione PR 4500.

Indicatori di stato senza interfaccia di comunicazione PR 4500

| | |
|-------------------------|--|
| Alimentazione | Il LED rosso/verde indica lo stato del sistema |
| f in | Il LED giallo indica un ingresso attivo |
| Dig. out 1 | Il LED giallo indica che il relè 1 è eccitato / Uscita f |
| Dig. out 2 (solo 4225B) | Il LED giallo indica che il relè 2 è eccitato |

Il LED di alimentazione lampeggiante in verde a 13 Hz indica il normale funzionamento.

Il LED di alimentazione lampeggiante in verde a 1 Hz indica un errore relativo al limite di ingresso configurabile.


Il LED di alimentazione illuminato in verde fisso indica un errore interno.

Il LED di alimentazione illuminato in rosso fisso indica un errore irreversibile.

Stato, rilevamento errori e segnale "fuori range" con interfaccia di comunicazione PR 4500

| MESSAGGIO DI ERRORE A SCORRIMENTO | Testo INDICAZIONE | CONDIZIONE | AZIONE |
|---|------------------------------|---|--|
| Errori di processo e dell'applicazione | | | |
| Errore di ingresso | IN.ER - Display lampeggiante | Ingresso fuori dai limiti di ingresso configurati | Controllare il valore del segnale di ingresso e i limiti di ingresso configurati |
| Ingresso sotto range | IN.LO | Ingresso sotto cut-off low | Controllare l'origine del segnale di ingresso |
| Ingresso oltre range | IN.HI | Ingresso superiore al range di misura valido | Controllare l'origine del segnale di ingresso |
| Visualizzazione fuori range | -1999 o 9999 | Saturazione del display | Controllare la configurazione e i valori di ingresso |
| Errore uscita analogica | AO.ER | Errore corrente uscita analogica (solo uscita S4-20 mA) | Controllare il cablaggio dell'uscita analogica e riavviare* |
| Sovraccarico alimentazione sensore | SE.OL | Rilevata condizione di sovraccarico dell'alimentazione del sensore | Controllare le specifiche di alimentazione del sensore |
| Sensore in cortocircuito | SE.SH | Condizione di cortocircuito sul sensore | Controllare il sensore per verificare eventuale cortocircuito |
| Interruzione filo sensore | SE.BR | Condizione di circuito aperto / filo interrotto sul sensore | Controllare che il circuito del sensore non sia interrotto o in corto |
| Errori del dispositivo | | | |
| Comunicazione assente tra il dispositivo e l'interfaccia di comunicazione PR 4500 | NO.CO | Comunicazione assente (PR 4500 <-> dispositivo) | Ricollegare l'interfaccia di comunicazione PR 4500 al prodotto. Se è collegata, scollegarla e ricollegarla |
| Errore di configurazione | CO.ER | Configurazione scaricata sul modulo non valida | Utilizzare il menu per creare una configurazione valida** |
| Tipo o versione di configurazione non validi | TY.ER | La configurazione letta dal PR 4500 non è valida (tipo o versione). | Salvare nell'interfaccia di comunicazione PR 4500 una configurazione corretta per quanto riguarda tipo e versione ** |
| Errore alimentazione uscita analogica | AO.SU | Errore alimentazione uscita analogica | Verificare la configurazione delle uscite e i loro collegamenti* |

| | | | |
|---|----------|---|---|
| Errore RAM | RA.ER | Errore interno della RAM | Rivolgersi a PR electronics* |
| Errore convertitore A/D | AD.ER | Errore interno convertitore A/D | Rivolgersi a PR electronics* |
| Errore interno flash | IF.ER | Errore interno flash | Rivolgersi a PR electronics* |
| Errore ingresso in frequenza | FI.ER | Errore interno circuito in frequenza | Rivolgersi a PR electronics* |
| Errore della EEPROM | EE.ER | Errore interno della EEPROM | Rivolgersi a PR electronics* |
| Memorizzazione della configurazione non riuscita - Verrà usata la configurazione precedente | CO. WARN | Configurazione scrittura su memoria interna del dispositivo non riuscita. | Il dispositivo tornerà all'ultima configurazione valida conosciuta. Passare da un menu all'altro per provare a scrivere una nuova configurazione. |

| | |
|----|--|
| ! | Tutte le indicazioni di errore sul display lampeggiano una volta ogni secondo. Il testo-guida descrive l'errore. Se l'errore è causato dal circuito di ingresso, lampeggia anche la retroilluminazione del display; per confermare (interromperla) premere il pulsante  . |
| * | L'errore si conferma sia con la procedura di configurazione di base, sia riavviando il dispositivo. Per alcuni tipi di errore l'accettazione è possibile solo interrompendo l'alimentazione del modulo. |
| ** | L'errore si conferma con la procedura di configurazione di base. |

Cronologia del documento

Di seguito sono elencati i dati delle revisioni del presente documento.

| ID rev. | Data | Note |
|----------------|-------------|---------------------------------|
| 100 | 2135 | Versione iniziale del prodotto. |

Vicini al cliente *ovunque nel mondo*

Forniamo assistenza per le nostre affidabili "scatolette rosse" ovunque si trovi il cliente

Tutti i nostri dispositivi sono coperti da una garanzia di 5 anni, con assistenza qualificata. Per tutti i prodotti acquistati riceverete assistenza tecnica e consulenza personale, consegna giornaliera, riparazione gratuita nel periodo di garanzia e documentazione facilmente accessibile.

La nostra sede principale si trova in Danimarca ma abbiamo uffici e partner autorizzati in tutto il mondo.

Siamo un'azienda locale con una portata globale, quindi siamo sempre presenti e conosciamo bene i mercati dei nostri clienti.

I nostri obiettivi sono la soddisfazione del cliente e offrire **PRESTAZIONI PIÙ INTELLIGENTI** in tutto il mondo.

Per ulteriori informazioni sul nostro programma di garanzia o per un appuntamento con il nostro riferimento locale, visitate il sito prelectronics.it.

Cogliete oggi i vantaggi di ***PRESTAZIONI PIÙ INTELLIGENTI***

PR electronics è un'azienda tecnologica leader del settore specializzata nel rendere più sicuro, affidabile ed efficiente il controllo dei processi industriali. Dal 1974 ci adoperiamo per affinare le nostre competenze chiave nell'innovazione di tecnologie ad alta precisione e con consumi energetici ridotti. Nella pratica questo impegno si traduce nello sviluppo di prodotti all'avanguardia che comunicano, monitorano e collegano i punti di misurazione dei processi dei nostri clienti ai loro sistemi di controllo.

Le nostre tecnologie innovative e brevettate sono il frutto di un forte impegno nelle attività di ricerca e sviluppo e nella comprensione di ogni esigenza e di ogni processo dei clienti. Lavoriamo seguendo i nostri principi: la semplicità, l'attenzione, il coraggio e l'eccellenza, per aiutare alcune delle principali aziende del mondo a raggiungere il traguardo di PRESTAZIONI PIÙ INTELLIGENTI.