

PERFORMANCE
MADE
SMARTER

Руководство по модулю 4225

Универсальный преобразователь *f/I-f/f*



ИЗМЕРЕНИЕ ТЕМПЕРАТУРЫ | ИСКРОБЕЗОПАСНЫЕ ИНТЕРФЕЙСЫ | ИНТЕРФЕЙСЫ СВЯЗИ | МУЛЬТИФУНКЦИОНАЛЬНЫЕ | РАЗВЯЗКА | ДИСПЛЕЙ

№. 4225V101-RU

От серийного №: 222138001

PR
electronics

6 основных линеек продукции

Для любой задачи, для любой потребности

Превосходны по отдельности, не имеют себе равных в комбинации

Благодаря нашим инновационным, защищенным патентами технологиям обработка сигналов становится эффективнее и проще. Ассортимент нашей продукции охватывает шесть направлений, в рамках которых мы предлагаем обширную программу аналоговых и дискретных модулей для тысяч специализированных применений в области промышленной автоматизации и автоматизации производства. Вся наша продукция соответствует требованиям самых высоких промышленных стандартов или превосходит их, обеспечивая надежность работы в самых сложных условиях эксплуатации. То, что наш заказчик может быть спокоен на этот счет, подкрепляется 5-летней гарантией на наши изделия.



Temperature

Наши измерительные преобразователи и датчики температуры способны обеспечивать высочайший уровень целостности сигнала от точки измерения до вашей системы управления. Сигналы температуры технологических процессов можно преобразовывать для аналоговой, цифровой или шинной организации связи, используя чрезвычайно надежное двухточечное решение с быстрым временем реакции, автоматической самокалибровкой, диагностикой сбоя датчика, малым дрейфом и отличной характеристикой ЭМС в любых условиях эксплуатации.



I.S. Interface

Мы обеспечиваем максимальную надежность сигналов, проверяя нашу продукцию на соответствие самым высоким стандартам безопасности. Наша приверженность инновациям позволила нам стать пионерами новаторских решений в разработке искробезопасных интерфейсов с сертификатами SIL 2 Full Assessment, эффективных и экономичных. Мы предлагаем обширную программу аналоговых и цифровых барьеров искробезопасности для применений с видом взрывозащиты «Искробезопасная электрическая цепь». Эти модули оснащены мультифункциональными входами и выходами, обеспечивая применимость PR в качестве базовых модулей в различных полевых системах. Наши объединительные платы еще более упрощают масштабные монтажные схемы и обеспечивают бесшовную интеграцию со стандартными цифровыми системами кросс-коммутиации.



Communication

Мы поставляем умеренные по цене, простые в использовании, ориентированные на требования завтрашнего дня коммуникационные интерфейсы для связи с установленными PR-модулями. Все интерфейсы съемные, оснащены встроенным дисплеем для считывания значений технологических параметров и проведения диагностики, конфигурируются посредством кнопок. Функциональность, специфическая для конкретного устройства, включает обмен данными по Modbus и Bluetooth, а также удаленный доступ к устройствам с помощью нашего приложения PRocess Supervisor (диспетчер процессов PR, PPS). Приложение PPS предлагается для платформ iOS и Android.



Multifunction

Мы предлагаем уникальный спектр единичных модулей, универсально пригодных для многочисленных применений, и легко развертываемых в качестве базового полевого оборудования. Имея такой модуль, пригодный для широкого спектра применений, можно сократить время на монтаж оборудования и обучение персонала, и значительно упростить логистику запасных частей на промышленной площадке. В конструкцию наших устройств заложены долговременная точность сигнала, низкое энергопотребление, помехоустойчивость и простота программирования.



Isolation

Наши компактные, быстрые, высококачественные устройства гальванической развязки серии 6 мм на базе микропроцессоров обеспечивают превосходные рабочие характеристики и устойчивость к ЭМП для специализированных применений, и при этом очень низкие общие эксплуатационные расходы. Их можно монтировать как вертикально, так и горизонтально встык, без воздушных зазоров между модулями.



Display

Наша линейка дисплеев характеризуется функциональной гибкостью и стабильностью. Наши дисплеи удовлетворяют практически любым требованиям к отображению сигналов технологических процессов, модули оснащены универсальными входами и универсальными блоками питания. Они осуществляют измерения технологических параметров процессов любой отрасли в реальном масштабе времени, предоставляя удобное и надежное отображение информации даже в самых сложных рабочих условиях.

Универсальный преобразователь частоты f/I-f/f 4225

Содержание

Предупреждение.....	4
Предупреждающие символы	4
Инструкция по безопасности	4
Демонтаж устройств семейства 4000	6
Монтаж / демонтаж PR 4500	6
Функциональные возможности	7
Схемы применения.....	8
Схемы присоединения	9
Блок-схема	11
Характеристика	12
Заказ	12
Дополнительное оборудование.....	12
Электрические данные.....	12
Программирование.....	19
Конфигурируемые границы входных сигналов и индикация ошибок	19
Функция нижнего среза	21
Функция квадратичной зависимости	22
Функции реле	24
Конфигурации Уставка и Окно	24
Графическое отображение функции реле «Уставка».....	24
Графическое отображение функции реле «Окно»	25
Настройки продвинутого уровня	26
Алгоритм.....	29
Алгоритм, настройки продвинутого уровня (ADV.SET)	33
Алгоритм, ручное отпусkanie блокировки реле	35
Вспомогательные тексты, обзор.....	36
Эксплуатация	38
Перечень изменений, внесенных в документ.....	40

Предупреждение



**ОБЩИЕ
ХАРАКТЕРИСТИКИ**

Данный модуль рассчитан на работу под опасными для жизни уровнями напряжения. Пренебрежение данным предостережением может повлечь за собой серьезные травмы персонала и повреждения оборудования.

Чтобы не допустить поражения электрическим током и возникновения пожара, следует соблюдать приведенные в Руководстве инструкции по безопасности и указания. Эксплуатация модуля должна производиться строго в соответствии с описанием.

Тщательно изучите Руководство до ввода модуля в эксплуатацию.

Установку модуля разрешается производить только квалифицированному персоналу. При несоблюдении условий эксплуатации модуль не обеспечивает требуемого уровня безопасности.

Предупреждение



**ОПАСНОЕ
НАПРЯЖЕНИЕ**

Нельзя подавать опасное для жизни напряжение на модуль до завершения монтажа. Следующие операции должны выполняться только на обесточенном модуле и с соблюдением мер антистатической защиты:

Монтаж модуля, под- и отсоединение кабелей.

Диагностика ошибок.

Ремонт модуля и замена предохранителей может производиться только изготовителем, PR electronics A/S.

Предупреждение



ОСТОРОЖНО

Недопустимо открывать лицевую панель модуля, так как это вызовет нарушение контактов с приставкой-интерфейсом PR 4500.

Модуль не имеет DIP-переключателей или перемычек.

Модули семейства 4000 должны устанавливаться на шину DIN в соответствии с DIN EN 60715.

Предупреждающие символы



Треугольник с восклицательным знаком: Предостережение / требование. Ситуации, потенциально опасные для жизни. До начала монтажа и приемки в эксплуатацию изучите данное руководство – это поможет избежать несчастных случаев, физического и материального ущерба.



Маркировка CE указывает на то, что модуль отвечает существенным требованиям директив ЕС.



Маркировка UKCA указывает на то, что модуль отвечает существенным нормативным требованиям.



Символ двойной изоляции обозначает наличие у модуля двойной или усиленной изоляции.

Инструкция по безопасности

Определения

Опасные для жизни уровни напряжения определяются как находящиеся в диапазонах от 75 до 1500 В постоянного тока, и от 50 до 1000 В переменного тока.

Техперсонал - это квалифицированный персонал, обученный и подготовленный осуществлять монтаж, эксплуатацию или диагностику сбоев с учетом необходимых технических требований и норм безопасности.

Операторы - персонал, который в условиях нормальной эксплуатации производит настройку модулей с помощью кнопок или потенциометров устройства, и который ознакомлен с содержанием настоящего Руководства.

Приемка и распаковка

Избегайте повреждения модуля при распаковке. Убедитесь, что тип модуля соответствует заказанному. Упаковка, в которой устройство было поставлено, должна сопровождать модуль до места/момента его окончательной установки.

Условия эксплуатации

Не подвергайте устройство воздействию прямого солнечного света, сильной запыленности или тепла, вибрации и механическим воздействиям, дождю или повышенной влажности. При необходимости предупреждайте перегрев устройства (см. диапазон рабочих температур) посредством вентиляции.

Модуль рассчитан на эксплуатацию при уровне загрязнения среды не хуже класса 2.

Условия безопасности обеспечиваются при эксплуатации на высотах до 2000 м.

Устройство рассчитано на использование внутри помещений.

Установка / монтаж

Подключение модуля разрешено только техперсоналу, ознакомленному с терминологией, требованиями безопасности и инструкциями Руководства, и следующему им. При сомнениях относительно правильного обращения с устройством обращайтесь к региональному представителю или непосредственно к

PR electronics A/S
www.prelectronics.com

Монтаж и подсоединение модуля должны производиться в соответствии с действующими требованиями к электромонтажу, в т. ч. в отношении поперечного сечения провода, предохранителей и размещения устройства.

Многожильный провод устанавливается с длиной зачищенного от изоляции участка 5 мм, или через подходящую изолированную клемму, например, штыревой втулочный наконечник (НШВИ).

Описание подключений входов/выходов и источника питания имеется на блок-схеме и табличке на устройстве.

Для модулей, постоянно находящихся под опасным для жизни напряжением:

Максимальный ток предохранителя должен составлять 10 А. Предохранитель и выключатель должны находиться в легкодоступном месте вблизи модуля. Выключатель должен быть снабжен четкой и ясной информацией о его назначении (т. е. о том, что он отключает питание модуля) устройства.

Год изготовления устройства следует из двух начальных цифр серийного номера устройства.

Требования UL к условиям установки и монтажа

Используйте только медные провода на 60/75 °C

Класс загрязнения среды не хуже 2

Макс. температура среды. 60 °C

Макс. сечение провода AWG 26-14

№ UL-файла E248256

Калибровка и регулировка

При калибровке и регулировке модуля измерение и подключение внешнего напряжения питания должно производиться в соответствии с указаниями настоящего Руководства. Техперсонал обязан применять инструмент и оборудование, обеспечивающие безопасность.

Нормальные условия эксплуатации

Операторам разрешается выполнять настройку и эксплуатацию модулей только при условии соблюдения требований безопасности их установки в распределительных щитах и т. п., исключая тем самым опасность для жизни и риск материального ущерба. Это подразумевает, что притрагиваться к модулю безопасно, а сам модуль размещен в удобном для обслуживания, доступном месте.

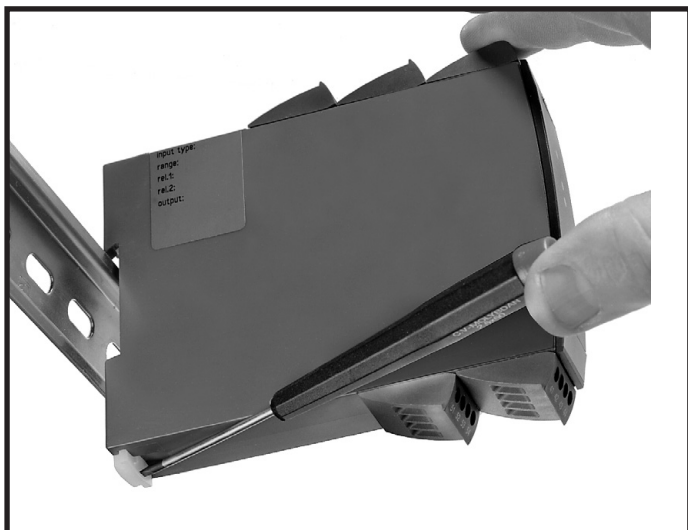
Очистка

Очистка модуля производится в обесточенном состоянии тканью, слегка смоченной дистиллированной водой.

Ответственность

В случае несоблюдения инструкций Руководства в точности, заказчик не может предъявлять претензий к PR electronics A/S, на которые он иначе имел бы право в соответствии с заключенным контрактом.

Демонтаж устройств семейства 4000



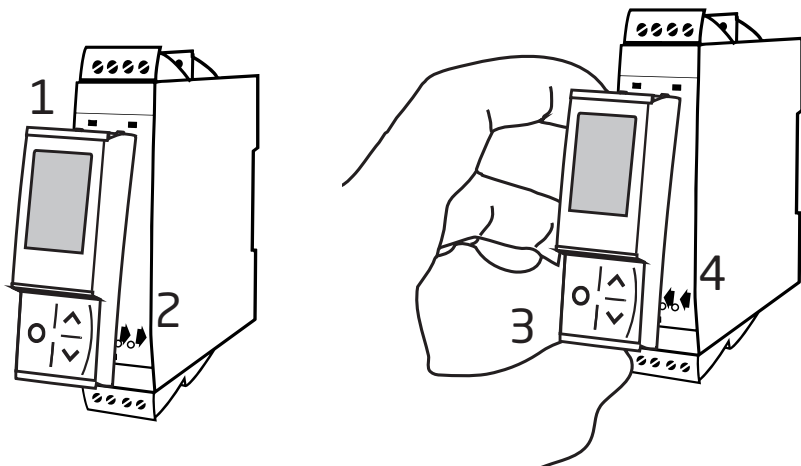
Илл. 1:
Модуль отсоединяют от рейки DIN, опуская нижний замок.

Монтаж / демонтаж PR 4500

- 1: Вставьте выступы PR 4500 в отверстия на верху устройства.
- 2: Отгибайте PR 4500, пока он не сядет на место со щелчком.

Демонтаж PR 4500

- 3: Нажмите кнопку разблокировки снизу PR 4500 и отведите PR 4500 наружу и вверх.
- 4: Когда PR 4500 будет отведен вверх, извлеките его из отверстий сверху модуля.



Универсальный преобразователь f/I-f/f

4225

- Программируется с передней панели
- Входы: NAMUR, NPN, PNP, Тахо, TTL и SO
- Выходы: Программируемый биполярный mA - В, частота или реле
- Универсальное напряжение питания 21,6...253 В перем. тока или 19,2...300 В пост. тока

Функциональные возможности

- Измерение частот до 100 кГц.
- Активный и пассивный токовый выход ± 23 mA / 0...23 mA.
- Буферизированный выход напряжения ± 10 В пост. тока.
- Линеаризация: Линейная или квадратичная функция.
- 2-точечная калибровка процесса.
- Программируемые пороги срабатывания -0,05...6,5 В.
- Программируемый пользователем диапазон питания датчика 5...17 В.
- Обнаружение ошибки датчика по NAMUR
- Повышенная безопасность благодаря расширенным возможностям функции конфигурирования границ входных сигналов.
- Цифровой выход: NPN и PNP; 0...100 кГц с уровнем программируемой логики 5...24 В.
- Выходное реле с функциями окна, уставки и блокировки.
- Моделирование значения процесса при вводе в эксплуатацию и обслуживании.
- Все клеммы защищены от перенапряжения (24 В пост. тока), смены полярности и короткого замыкания.

Технические особенности

- Погрешность <0,06 %/диап.
- Зависимость от температуры 0,006 %/°C.
- Время реакции <30 мс
- Гальваническая развязка 2,3 кВ кВ~, 3 порта
- NAMUR NE21 и NE43.

Программирование

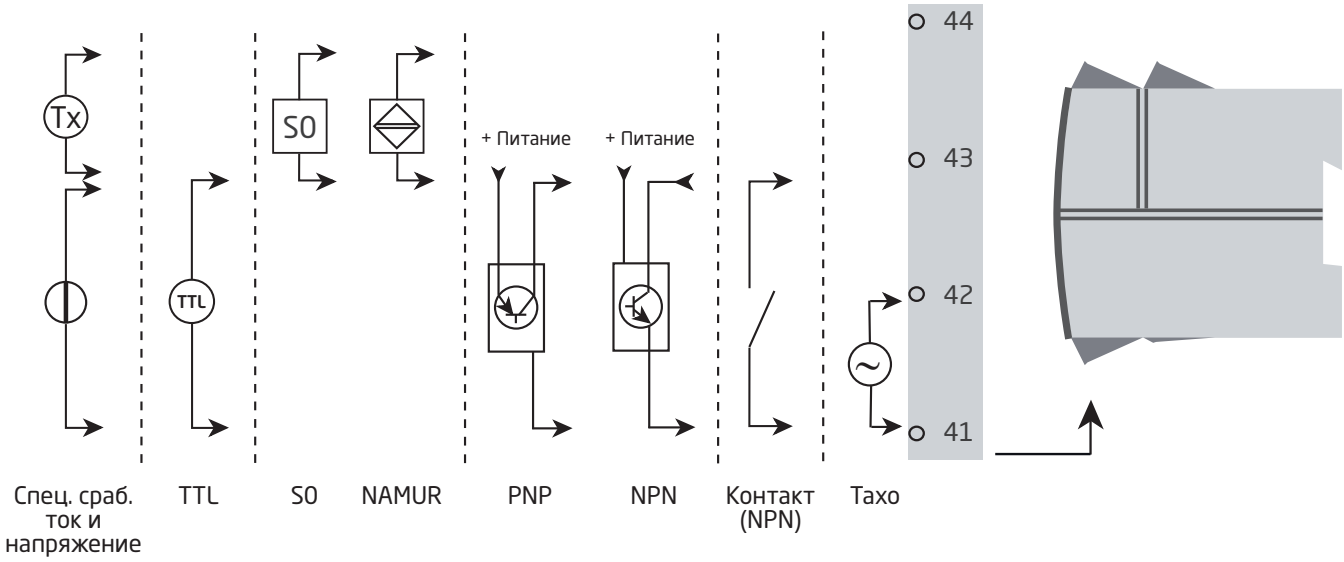
- Конфигурирование, мониторинг и диагностика с использованием съемных коммуникационных интерфейсов PR 4500. Функциональность, специфическая для конкретного устройства, включает обмен данными по Modbus и Bluetooth с помощью нашего приложения PR Process Supervisor (диспетчер процессов PR, PPS). Приложение PPS предлагается для платформ iOS и Android.
- Все настройки можно защитить паролем.
- Прокручиваемые вспомогательные тексты на 7 языках.

Установка / монтаж

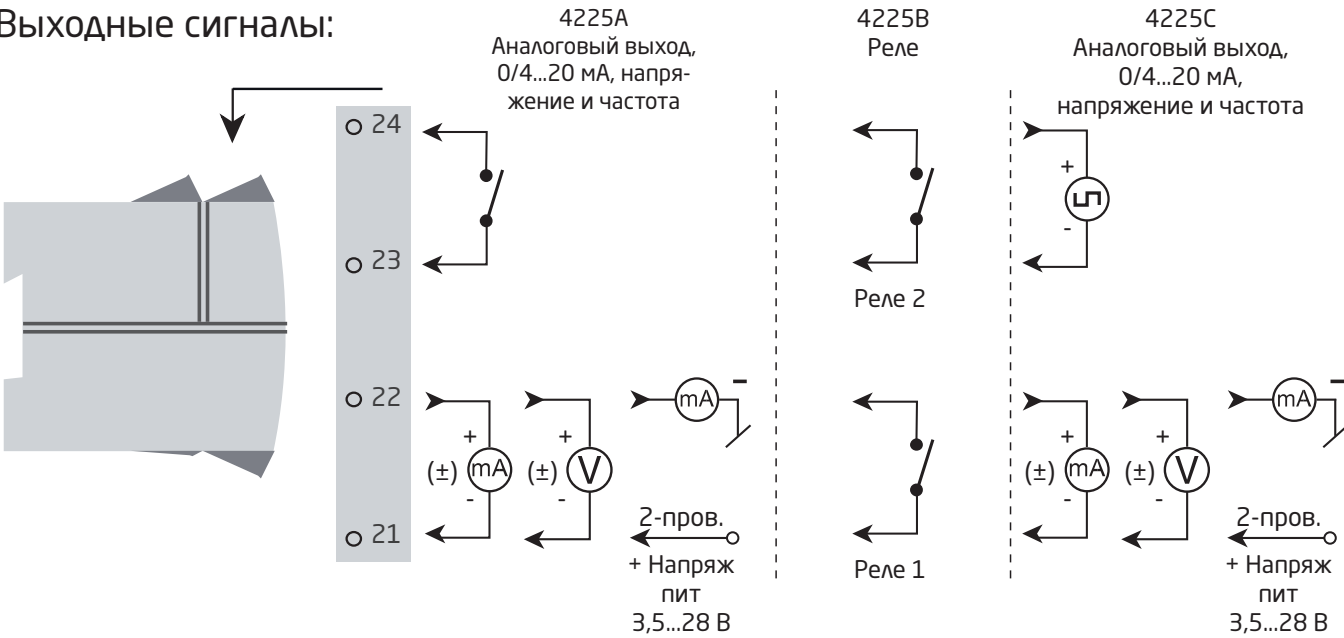
- Модули можно монтировать на стандартную шину DIN встык горизонтально и вертикально без промежутков - даже при рабочей температуре среды 60 °C.

Схемы применения

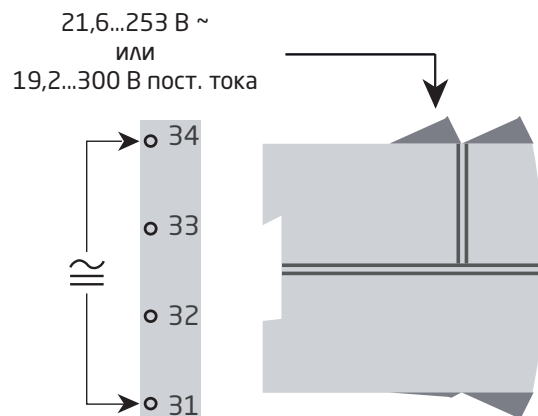
Входные сигналы:



Выходные сигналы:

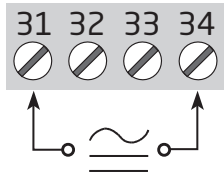


Присоединение питания:

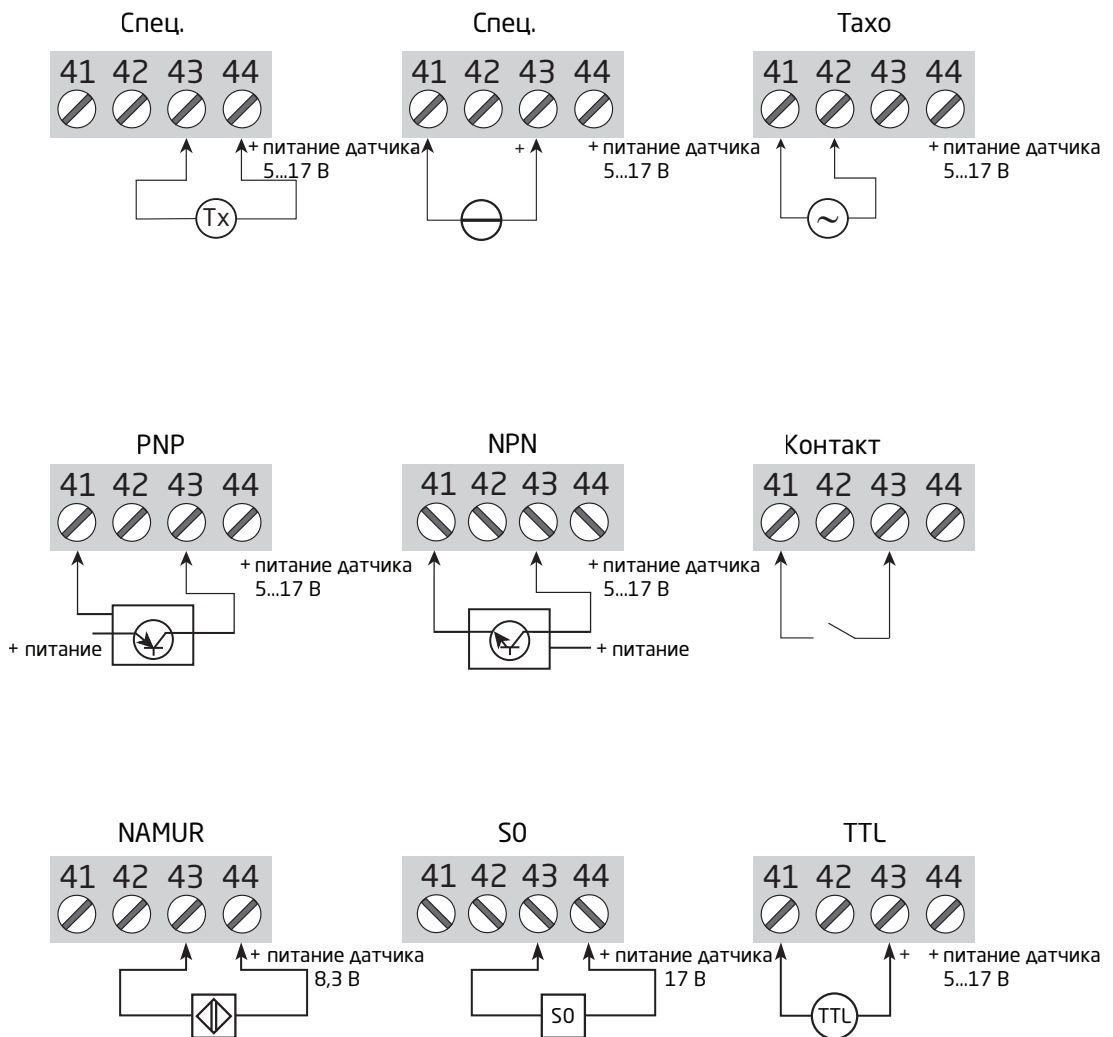


Схемы присоединения

Питание



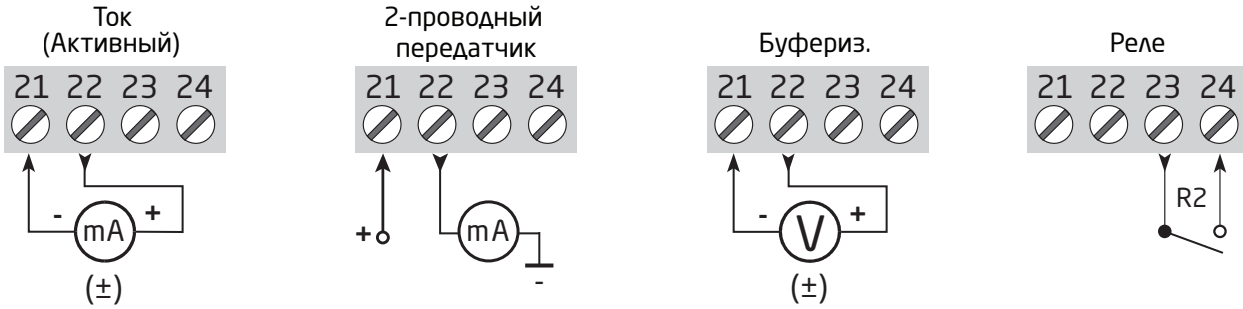
Входы:



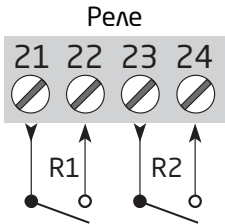
Схемы присоединения

ВЫХОДЫ:

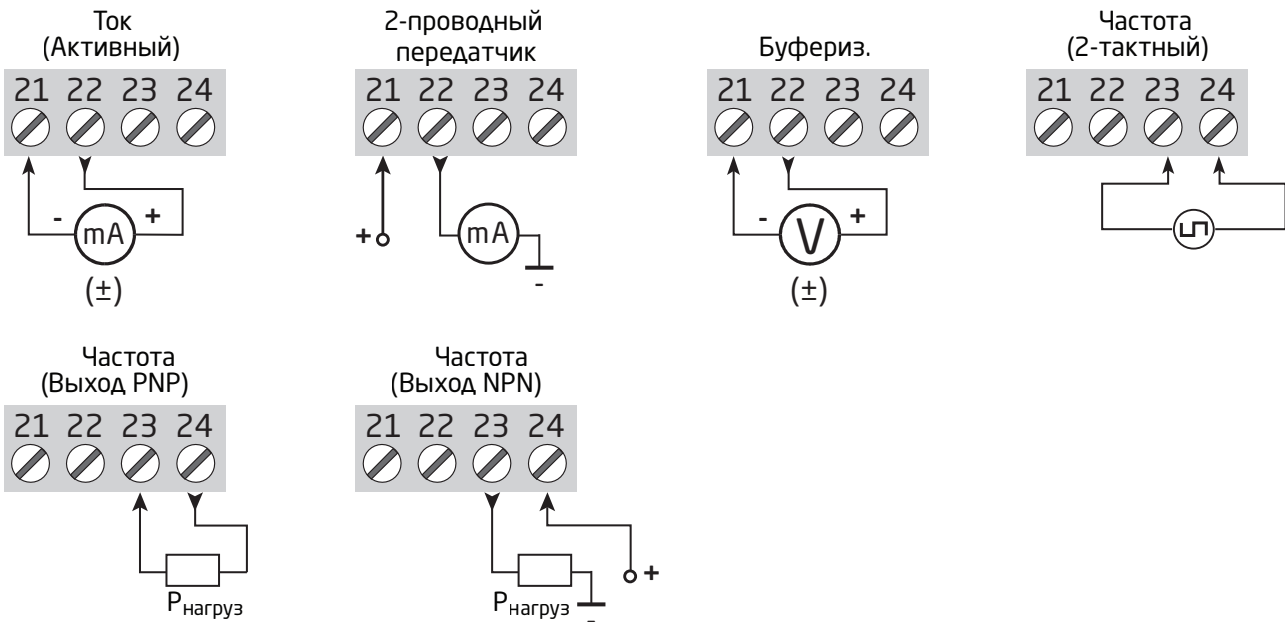
4225A



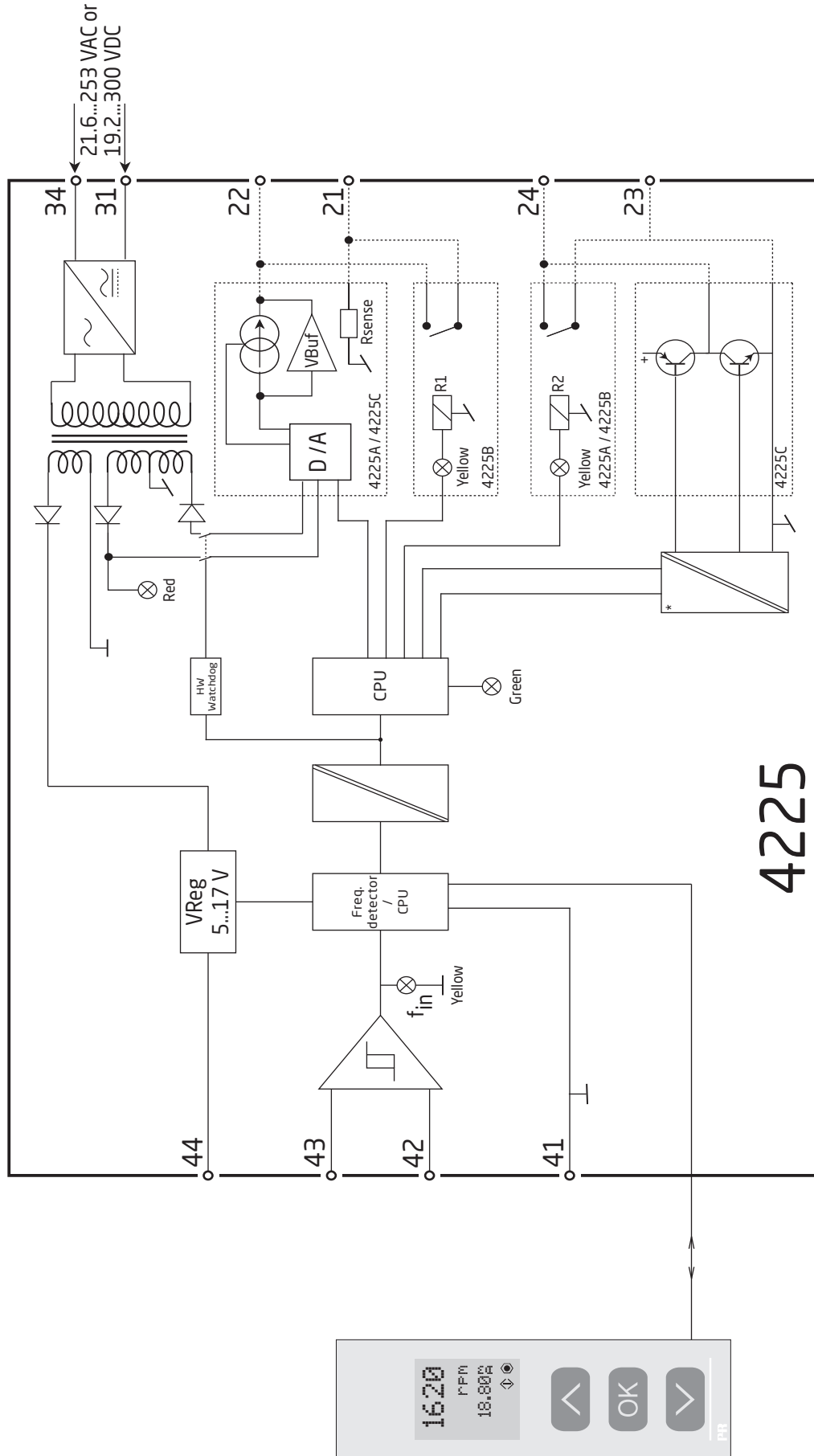
4225B



4225C



Блок-схема



* > 50 VDC isolation only valid for NPN output

Характеристика

Заказ

Тип	Выход
4225	1 аналоговый выход и 1 реле : A 2 реле : B 1 аналоговый выход и 1 выход частоты : C

Дополнительное оборудование

4510 = Дисплей/Приставка-интерфейс

4511 = Коммуникатор Modbus

4512 = Коммуникатор Bluetooth

Примечание: Коммуникационные интерфейсы PR 4500 одобрены и сертифицированы как дополнительный компонент устройств серии 4000. Все технические характеристики действительны при подключенном коммуникационном интерфейсе PR 4500.

Электрические данные

Условия эксплуатации:

Диапазон рабочих температур среды -20 °C...+60 °C

Диапазон температур хранения от -20 °C до +85 °C

Температура калибровки 20...28 °C

Отн. влажность воздуха <95 % (без конденсата)

Класс защиты IP20

Установка в условиях сред уровня загрязнения 2/категории перенапряжения II.

Конструкционные параметры:

Размеры (ВхШхГ) 109 x 23,5 x 104 мм

Размеры (ВхШхГ) с 4501 / 451x 109 x 23,5 x 116 / 131 мм

Вес прибл., 4225A / 4225B / 4225C. 160 / 165 / 150 г

Тип шины DIN DIN EN 60715 - 35 мм

Макс. сечение провода 0,13...2,08 мм² / AWG 26...14 многожильный

Момент затяжки винта клеммы. 0,5 Нм

Вибрация IEC 60068-2-6

2...13,2 Гц. ±1 мм

13,2...100 Гц. ±0,7 г

Общие электрические данные:

Напряжение питания, универсальное. 21,6...253 В перем. тока, 50...60 Гц или
или 19,2...300 В пост. тока

Предохранитель 400 мА SB / 250 В перем. тока

Макс. требуемая мощность. ≤2,6 Вт

Макс. рассеиваемая мощность. ≤2,1 Вт

Изоляция, напряжение тестовое 2,3 кВ перем. тока

Изоляция, напряжение рабочее

Вход вообще. 250 VAC (усиленная изоляция)

Реле к реле, реле к аналоговому < 115 В перем. тока (усиленная изоляция),
> 115 В перем. тока (основная изоляция)

NPN к аналоговому. Изоляция >50 В пост. тока

Двухтактный / PNP к аналоговому. Общая земля с аналоговым выходом

Программирование. PR 4500

Динамика сигнала, вход/выход 18 бит

Отношение сигнал / шум >60 дБ

Время реакции (0...90 %, 100...10 %) ≤30 мс

Погрешность, большее из общих и базовых значений:

Вход			
Тип	Основная погрешность	Абс. погрешность	Температурный коэффициент
Вход частоты	$\leq 0,0002$ Гц	$\leq \pm 0,01$ % от входной частоты	$\leq \pm 0,0005$ % / °C

Выход			
Тип	Основная погрешность	Абс. погрешность	Температурный коэффициент
Токовый выход	8 мкА	$\leq \pm 0,05$ % от диап.	$\leq \pm 0,005$ % / 0,8 мкА / °C
Выход напряжения	2 мВ	$\leq \pm 0,05$ % от диап.	$\leq \pm 0,005$ % / 200 мкВ / °C
Выход частоты	неприменимо	$\leq \pm 0,002$ % выходной частоты + 0,0004 % f_{max} .	$\leq \pm 0,0005$ % / °C

Зависимость помехоустойчивости по ЭМС	$< \pm 0,5$ % от диап.
Улучшенная помехоустойчивость по ЭМС: NAMUR NE 21, испыт. импульсным напр. уровня А	$< \pm 1$ % от диап.

от диап. = от выбранного диапазона измерения

В случае цифрового считывания значения данных измерения, т. е. через интерфейс коммутатора по Modbus, точность ввода можно рассчитать, как в примере 1.

Основная погрешность $_{Вход}$ = 0,0002 Гц
 Абсолютная погрешность $_{Вход}$ = 0,001 Гц
 Температура калибровки = 20...28 °C

Пример 1: Съем цифровых показаний с помощью Modbus, низкий входной сигнал 200 Гц, высокий входной сигнал 800 Гц:

Погрешность $_{Низкий\ входной\ сигнал}$ = 0,01% x 200 Гц \leq 0,02 Гц
 Погрешность $_{Высокий\ входной\ сигнал}$ = 0,01 % x 800 Гц \leq 0,08 Гц

Выберите наибольшее значение Основной погрешности $_{Вход}$ = 0,0002 Гц и Погрешности $_{Входной\ сигнал\ низкий / высокий}$ = 0,02 Гц / 0,08 Гц

Погрешность $_{Входной\ сигнал\ низкий / высокий}$ = 0,02 Гц / 0,08 Гц

Пример 2: Аналоговый токовый выход, низкий входной сигнал 1 кГц, высокий входной сигнал 8 кГц, диапазон выходного сигнала 4...20 мА = 16 мА:

Погрешность $_{Низкий\ входной\ сигнал}$ = 0,01 % x 1000 Гц \leq 0,1 Гц
 Погрешность $_{Высокий\ входной\ сигнал}$ = 0,01 % x 8000 Гц \leq 0,8 Гц
 Погрешность $_{Выходной\ сигнал}$ = 0,05 % x 7000 Гц \leq 3,5 Гц

Общая погрешность $_{Низкий}$ = Погрешность $_{Низкий\ входной\ сигнал}$ + Погрешность $_{Выходной\ сигнал}$
 Общая погрешность $_{Низкий}$ \leq 0,1 Гц + 3,5 Гц = 3,6 Гц

Общая погрешность $_{Высокий}$ = Погрешность $_{Высокий\ входной\ сигнал}$ + Погрешность $_{Выходной\ сигнал}$
 Общая погрешность $_{Высокий}$ = 0,8 Гц + 3,5 Гц = 4,3 Гц

Примеры расчета погрешности даются для температуры окружающего воздуха при заводской калибровке и не учитывают других потенциальных источников погрешностей, например, воздействие источника питания, колебания температуры окружающей среды и др., которые также следует принять в расчет.

Вспомогательные источники питания:

Питание датчика, ограничение (терминал 44) 20 мА, 5...17 В

Характеристики входов**Вход частоты**

Диапазон частоты 0,001 до 100 кГц
Временной интервал, время периода 10 мс до 999,9 с
Макс. частота, с фильтром на входе ВКЛ 75 Гц
Мин. длительность импульса с фильтром на входе ВКЛ 8 мс
Мин. длительность импульса с фильтром на входе ВЫКЛ 4 мс
Время реакции (0...90 %, 100...10%) <30 мс

Вход NAMUR

Нижний порог срабатывания LOW $\leq 1,2$ мА
Верхний порог срабатывания HIGH $\geq 2,1$ мА
Входной импеданс 1 кОм || <220 пФ
Обнаружение обрыва датчика $\leq 0,1$ мА
Обнаружение КЗ $\geq 6,9$ мА
Питание датчика - контакт 44, фиксир. 8,3 В

Тахометрический вход

Нижний порог срабатывания LOW ≤ -50 мВ
Верхний порог срабатывания HIGH $\geq +50$ мВ
Входной импеданс 100 кОм || <220 пФ
Макс. входное напряжение 80 В перем. тока уравнивш.
Питание датчика - контакт 44, программир. 5...17 В/23 мА

Вход NPN/PNP

Нижний порог срабатывания LOW $\leq 4,0$ В
Верхний порог срабатывания HIGH $\geq 7,0$ В
Входной импеданс 3,48 кОм || <220 пФ
Фронт сигнала срабатывания NPN = отриц. фронт, PNP = полож. фронт
Питание датчика - контакт 44, программир. 5...17 В/23 мА

Вход TTL

Нижний порог срабатывания LOW $\leq 0,8$ В
Верхний порог срабатывания HIGH $\geq 2,0$ В
Входной импеданс ≥ 100 кОм || <220 пФ
Питание датчика - контакт 44, программир. 5...17 В/23 мА

Вход S0

Нижний порог срабатывания LOW $\leq 2,2$ мА
Верхний порог срабатывания HIGH $\geq 9,0$ мА
Входной импеданс 758 кОм || <220 пФ
Питание датчика - контакт 44, фиксир. 17 В

Вход специального напряжения

Программируемые уровни срабатывания	-0,05...6,50 В
*Гистерезис, мин.	50 мВ
Входной импеданс, программируемый:	
Высокий Z	$\geq 100 \text{ кОм} \parallel < 220 \text{ пФ}$
Повышение/понижение	$3,48 \text{ кОм} \parallel < 220 \text{ пФ}$
Питание датчика - контакт 44.	5...17 В / 23 мА
Макс. входное напряжение.	17 В

Вход спецтока

Программируемые уровни срабатывания	0,0...10,0 мА
*Гистерезис, мин.	0,2 мА
Входной импеданс	$1 \text{ кОм} \parallel < 220 \text{ пФ}$
Питание датчика - контакт 44, программир.	5...17 В/23 мА
Макс. входной ток.	17 мА

* Для низких уровней сигнала с гистерезисом входного уровня срабатывания ниже 100 мВ/0,1 мА рекомендуется использовать экранированные кабели с надлежащим заземлением, чтобы избежать ложных срабатываний, вызванных наведенной ЭМС.

Программируемые границы входного сигнала

Обнаружение ошибки	Подключить/отключить
Программируемые границы входа, нижняя	0 Гц...мин. конфигурируемая входная частота
Программируемые границы входа, верхняя:	Макс. конфигурируемая входная частота...100 кГц
Гистерезис	0,5 % от макс. конфигурируемой входной частоты
Граница входа нижняя/верхняя, уровни индикации ошибок	UP, DOWN, ZERO, NONE (ВЫШЕ, НИЖЕ, НОЛЬ, НЕТ) См. таблицы на стр. <OV>-<OV>

Характеристики выходов

Точковый выход

Для всех стандартных и специальных диапазонов можно выбрать как прямое, так и инвертированное (обратное) действие.

Диапазон сигнала, активного / пассивного.	$\pm 23 \text{ мА} / 0...23 \text{ мА}$
Программируемые стандартные диапазоны.	0...20, 4...20, S4-20, $\pm 10 \text{ мА}$, $\pm 20 \text{ мА}$
Макс. нагрузка	23 мА/ 600 Ом / $\pm 13,8 \text{ В}$ пост. тока
Питание от внешнего 2-пров. контура	3,5...28 В
Время реакции, программируемое	0...60 с
Стабильность нагрузки	$\leq 0,001 \%$ от диап. / 100 Ом
Обнаружение ошибки датчика	0 / 3,5 / 23 мА / нет
Ограничение выходного сигнала, внешний диапазон:	См. таблицу на стр. <OV>-<OV>
Ограничение тока	$\leq 28 \text{ мА}$

Буферизированный выход напряжения

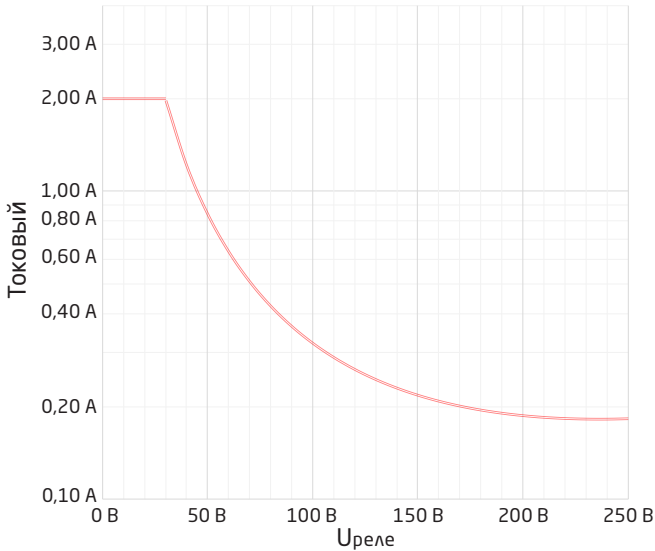
Для всех стандартных диапазонов можно выбрать как прямое, так и инвертированное (обратное) действие.

Диапазон сигнала	$\pm 11,5 \text{ В}$ пост. тока
Программируемые стандартные диапазоны.	0...5, 1...5, 0...10, 2...10, ± 5 , $\pm 10 \text{ В}$ пост. тока
Мин. нагрузка	$> 2 \text{ кОм}$
Время реакции, программируемое	0...60 с
Ограничение выходного сигнала, внешний диапазон:	См. таблицу на стр. <OV>-<OV>

Релейные выходы

Функции реле	Уставка, Окно, Ошибка датчика, Блокировка, Питание и Выкл
Гистерезис	0,0...100,0 %
Задержка ВКЛ/Он и ВЫКЛ/Off	0...3600 с
Задержка ВКЛ питания	0...9999 с
Обнаружение ошибки датчика по NAMUR	Разомкнуть / Замкнуть / Удержать
Макс. напряжение	250 В перем. тока / пост. тока
Макс. перем. ток	2 А
Макс. Полная мощность	500 В·А
Макс. пост. ток, активная нагрузка:	
@ $U_{\text{реле}} \leq 30$ В пост. тока	2 А пост. тока
@ $U_{\text{реле}} > 30$ В пост. тока	$[1380 \times U_{\text{реле}}^{-2} \times 1,0085 U_{\text{реле}}]$ А пост. тока

Графическое отображение $[1380 \times U_{\text{реле}}^{-2} \times 1,0085 U_{\text{реле}}]$:



Выход частоты

Диапазон частот	0,001...100 кГц
Цикл нагрузки $f \leq 500$ Гц	<90 %
Программируемая длительность импульса ($f \leq 500$ Гц)	1...1000 мс
Длительность импульса > 500 Гц	Фиксир. 50 %

Выход PNP

**I _{источ}	30 мА
C _{вых}	24 В пост. тока ± 10 %
C _{вых}	10 нФ
R _{вых} тип	30 Ом

Выход NPN

I _{втек} макс.	130 мА
I _{втек} макс. пик	500 мА
Падение напряжения 130 мА	<1,5 В пост. тока
Внешнее напряжение (клемма 24) макс.	30 В пост. тока
C _{вых}	10 нФ
R _{out} тип	10 Ом

Двухтактный выход

Напряжение	5...24 В пост. тока
----------------------	---------------------

**Ограничения выходной мощности - 4225С

Ограничения мощности при использовании буферизированного выхода напряжения (только 4225С)



Ограничения мощности при использовании токового выхода с макс. выходным значением 10 мА (только 4225С)



Ограничения мощности при использовании токового выхода с макс. выходным значением 20 мА (только 4225С)



Поддерживаемые конфигурации выходов

Для модулей 4225A/-В возможна одновременная и независимая работа аналогового выхода и реле. Для 4225С возможна работа либо с аналоговым, либо с частотным выходом. В случае, если 4225С сконфигурирован для работы с аналоговым выходом, частотный выход может быть сконфигурирован для «режима реле».

Когда используются как аналоговый, так и частотный выход, а частотный выход настроен как PNP или двухтактный, общее заземление для клемм 21 и 23 невозможно.

Соблюдаемые директивные требования

По электромагнитной совместимости: EMC. 2014/30/EU и UK SI 2016/1091

По низковольтному оборудованию: LVD. 2014/35/EU и UK SI 2016/1101

По ограничению опасных веществ: RoHS 2011/65/EU и UK SI 2012/3032

Сертификация

с UL us, UL 508. E248256

Программирование

Коммуникационные интерфейсы 4500 обеспечивают полное программирование модуля и доступ к широкому спектру рабочих функций, которые помогают вам при использовании устройства. В этой главе рассматриваются расширенные функции 4225. Отображение полной структуры меню и опций программирования можно найти в разделе «Алгоритм».

Конфигурируемые границы входных сигналов и индикация ошибок

Конфигурируемое обнаружение ошибок на входе

Для повышения безопасности и надежности системы возможно программирование нижней и верхней границ обнаружения ошибок на входе. В случае, если входные сигналы находятся за пределами верхней или нижней границы индикации ошибок, выход устройства переводится в программируемое состояние ошибки.

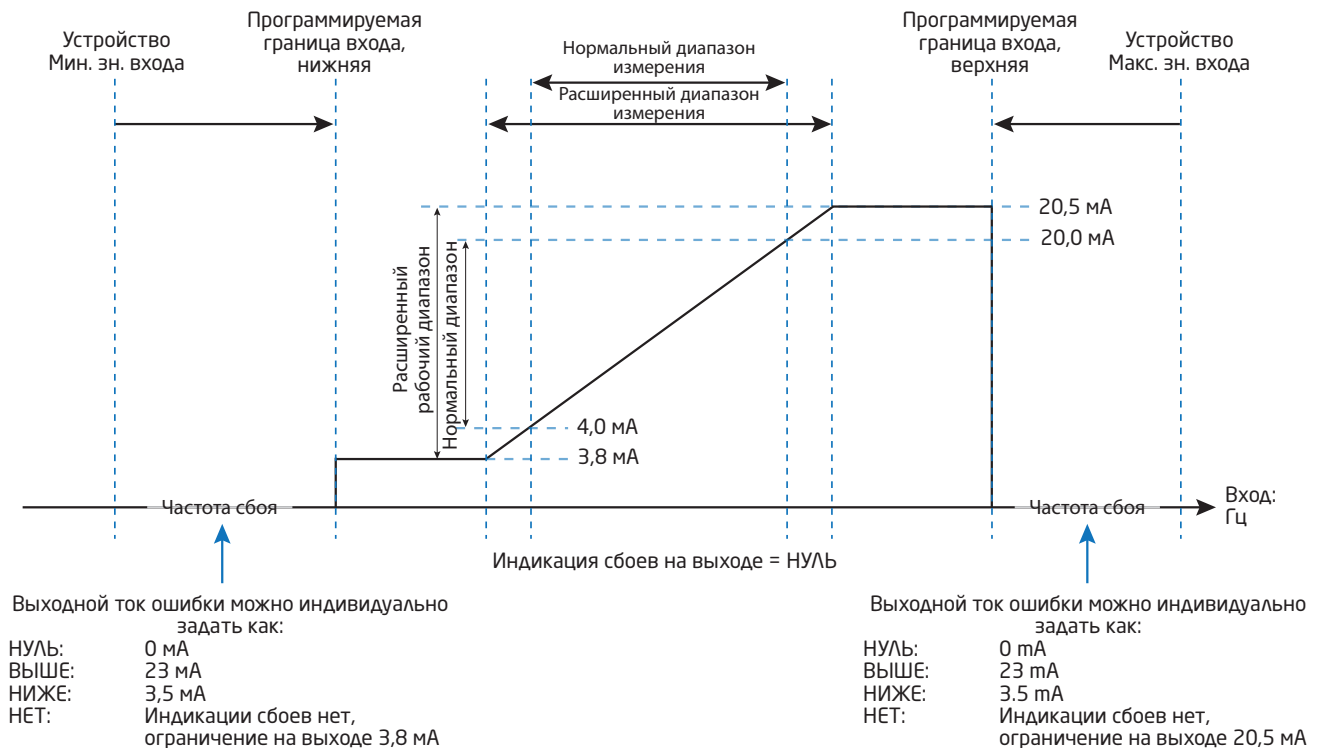
Можно установить и отдельно активировать два конфигурируемых уровня обнаружения ошибки на входе. Аналогично, можно задать индикацию ошибки на выходе отдельно для каждого из двух уровней обнаружения. Это позволяет пользователям идентифицировать ошибки как сбои процесса, обрывы провода датчика или КЗ на входе.

Доступные состояния ошибки на выходе для высокой и низкой границ: ВЫШЕ, НИЖЕ, НУЛЬ и НЕТ.

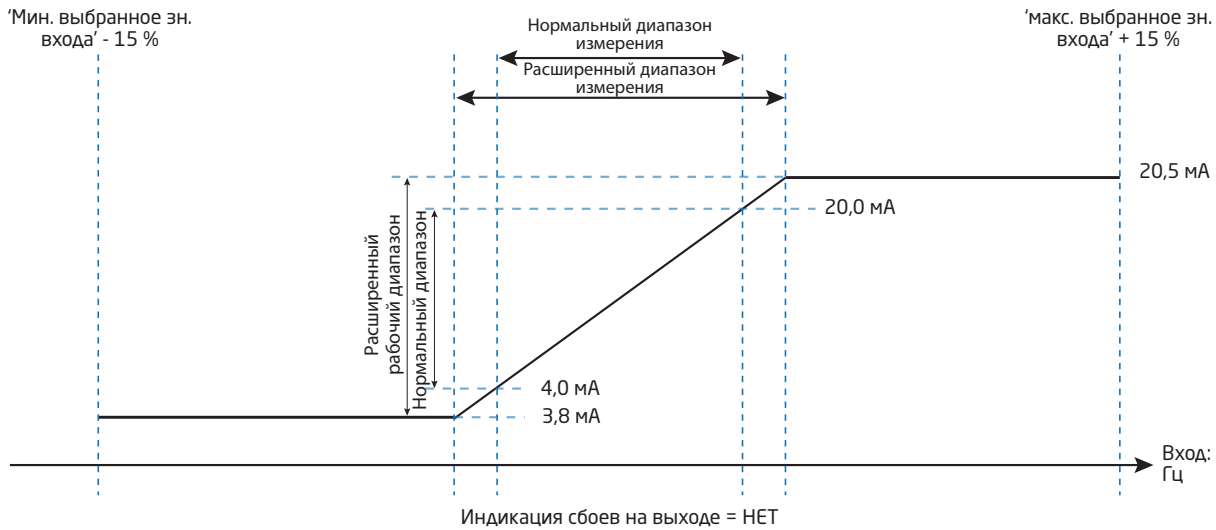
Индикация ошибок на выходе оперирует состояниями ошибок, определенными по NAMUR NE43 для выхода 4...20 мА. Для всех остальных диапазонов выходного сигнала используются эквивалентные выходные сообщения об ошибке (см. таблицы на стр. 20-21).

При активной границе входного сигнала и выбранной состоянии ошибки NONE/НЕТ, ошибка на входе обнаруживается и отображается на дисплее текстом IN.ER и миганием дисплея, но не индицируется в выходном сигнале.

Пример - диапазон выходного сигнала 4...20 мА. Верхнее и нижнее граничные значения заданы как ZERO/НУЛЬ



Пример - границы входного сигнала отключены



Границы выходного сигнала и индикация ошибок - выход тока

Диапазон выходного сигнала	Границы входного сигнала деактивированы		Обнаружение ошибки датчика по NAMUR/активно ограничение входного сигнала					
	Нижняя граница выходного сигнала	Верхняя граница выходного сигнала	Нижняя граница выходного сигнала	Верхняя граница выходного сигнала	Индикация ошибки на выходе, ВЫШЕ	Индикация ошибки на выходе, НИЖЕ	Индикация ошибки на выходе, НУЛЬ	Индикация ошибок на выходе, НЕТ
4-20 мА	0 мА	23 мА	3,8 мА	20,5 мА	23 мА	3,5 мА	0 мА	Индикации ошибок нет
5-20 мА	0 мА	23 мА	3,8 мА	20,5 мА	23 мА	3,5 мА	0 мА	Индикации ошибок нет
0-20 мА	0 мА	23 мА	0 мА	20,5 мА	23 мА	0 мА	0 мА	Индикации ошибок нет
±10 мА	-11,5 мА	11,5 мА	-10,25 мА	10,25 мА	11,5 мА	-11,5 мА	0 мА	Индикации ошибок нет
±20 мА	-23 мА	23 мА	-20,5 мА	20,5 мА	23 мА	-23 мА	0 мА	Индикации ошибок нет

Границы выходного сигнала и индикация ошибок - выход напряжения

Диапазон выходного сигнала	Границы входного сигнала деактивированы		Обнаружение ошибки датчика по NAMUR/активно ограничение входного сигнала					
	Нижняя граница выходного сигнала	Верхняя граница выходного сигнала	Нижняя граница выходного сигнала	Верхняя граница выходного сигнала	Индикация ошибки на выходе, ВЫШЕ	Индикация ошибки на выходе, НИЖЕ	Индикация ошибки на выходе, НУЛЬ	Индикация ошибок на выходе, НЕТ
0-5 В	0 В	5,75 В	0 В	5,125 В	5,75 В	0 В	0 В	Индикации ошибок нет
1-5 В	0 В	5,75 В	0,975 В	5,125 В	5,75 В	0,875 В	0 В	Индикации ошибок нет
0-10 В	0 В	11,5 В	0 В	10,25 В	11,5 В	0 В	0 В	Индикации ошибок нет
2-10 В	0 В	11,5 В	1,95 В	10,25 В	11,5 В	1,75 В	0 В	Индикации ошибок нет
±5 В	-5,75 В	5,75 В	-5,125 В	5,125 В	5,75 В	-5,75 В	0 В	Индикации ошибок нет
±10 В	-11,5 В	11,5 В	-10,25 В	10,25 В	11,5 В	-11,5 В	0 В	Индикации ошибок нет

Границы выходного сигнала и индикация ошибок - настраиваемый частотный выход, рабочий цикл 50 %

Диапазон выходного сигнала	Границы входного сигнала деактивированы		Обнаружение ошибки датчика по NAMUR/активно ограничение входного сигнала			
	Нижняя граница выходного сигнала	Верхняя граница выходного сигнала	Граница вых. сигнала Нижняя	Граница вых. сигнала Верхняя	Индикация ошибок на выходе, ВЫШЕ/НИЖЕ	Индикация ошибок на выходе, НЕТ
Выход, ниже = 0	0 Гц	Выход Выс* 700 %, огр при 115 кГц	0 Гц	Выход выс* 102,5 %	Программируется заказчиком	Индикации ошибок нет
Выход низк >0	0 Гц	Выход Выс* 700 %, огр при 115 кГц	Выход низ* 95 %	Выход выс* 102,5 %	Программируется заказчиком	Индикации ошибок нет

Границы выходного сигнала и индикация ошибок - настраиваемый частотный выход, настраиваемый рабочий цикл

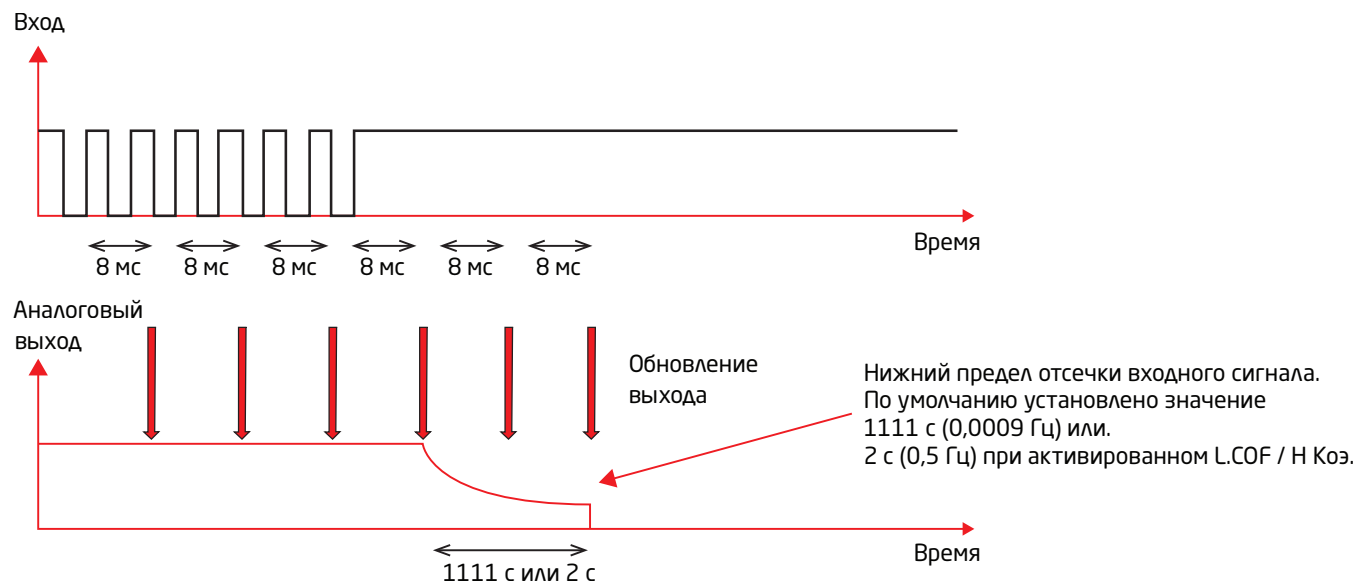
Диапазон выходного сигнала	Границы входного сигнала деактивированы		Обнаружение ошибки датчика по NAMUR/активно ограничение входного сигнала			
	Нижняя граница выходного сигнала	Верхняя граница выходного сигнала	Граница вых. сигнала Нижняя	Граница вых. сигнала Верхняя	Индикация ошибок на выходе, ВЫШЕ/НИЖЕ	Индикация ошибок на выходе, НЕТ
Выход, ниже = 0	0 Гц	«Макс. выход»* 105 %.	0 Гц	Выход выс* 102,5 %	Программируется заказчиком	Индикации ошибок нет
Выход низк >0	0 Гц	«Макс. выход»* 105 %.	Выход низ* 95 %	Выход выс* 102,5 %	Программируется заказчиком	Индикации ошибок нет

Функция нижнего среза

По умолчанию установлено значение 1111 с (0,0009 Гц) или 2 с (0,5 Гц) при активированном L.COF. Переводит входной сигнал на 0 Гц, когда достигнуто время нижней границы среза.

Для частотного выхода 4225С отсечка нижнего уровня на выходе может быть настроена независимо от отсечки нижнего уровня на входе.

Точу LO.CUT можно настроить между низкой выходной и высокой выходной частотой.



Функции реле

Имеется выбор из 6 настроек функции реле.

Уставка: Модуль работает как пороговое устройство.

Окно: Реле имеет «окно», определяемое верхней и нижней уставками.

Выше и ниже границ окна реле имеет одинаковый статус.

Действие при ошибке: Реле активируется при ошибке на датчике.

Питание: Реле активируется при включенном питании.

Откл: Реле неактивно.

Блокировка: Реле заблокировано. Действительно для функциональных режимов реле Уставка, Окно и Ошибка (настройки продвинутого уровня).

Примечание: Для 4225С, сконфигурированного для аналогового выхода, полный набор функций реле доступен на клеммах частотного выхода с характеристиками электрического выхода в качестве частотного выхода.

Конфигурации Уставка и Окно

Общие параметры:

Задержка: На обоих реле можно установить задержку ВКЛ/On- и ВЫКЛ/Off в диапазоне 0...3600 с.

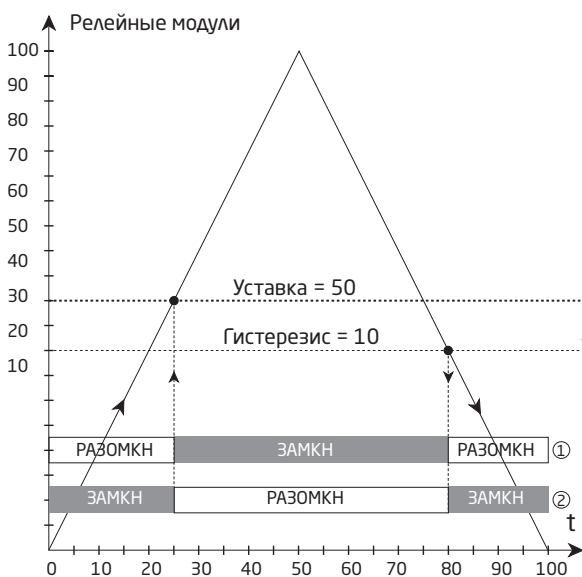
Гистерезис 0,0...100,0 с.

Активное реле может быть настроено как нормально разомкнутое или нормально замкнутое.

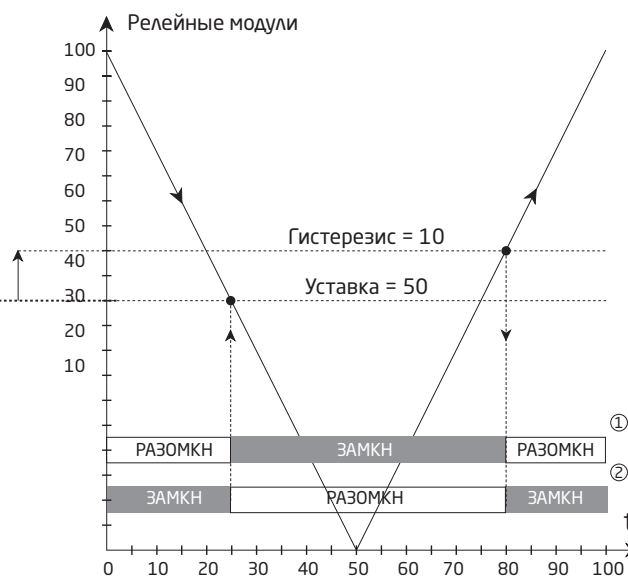
Модуль работает как пороговое устройство при выборе в меню конфигурации «Уставка» и вводе желаемого граничного значения. Для конфигурации «Уставка» оба реле можно настроить на активацию при увеличении или уменьшении входного сигнала.

Функция «Окно» задается путем выбора конфигурации «Окно» в меню и определения верхней и нижней уставки. Реле может быть сконфигурировано как активное в границах окна или вне окна.

Графическое отображение функции реле «Уставка»



Действие реле: Нарастание

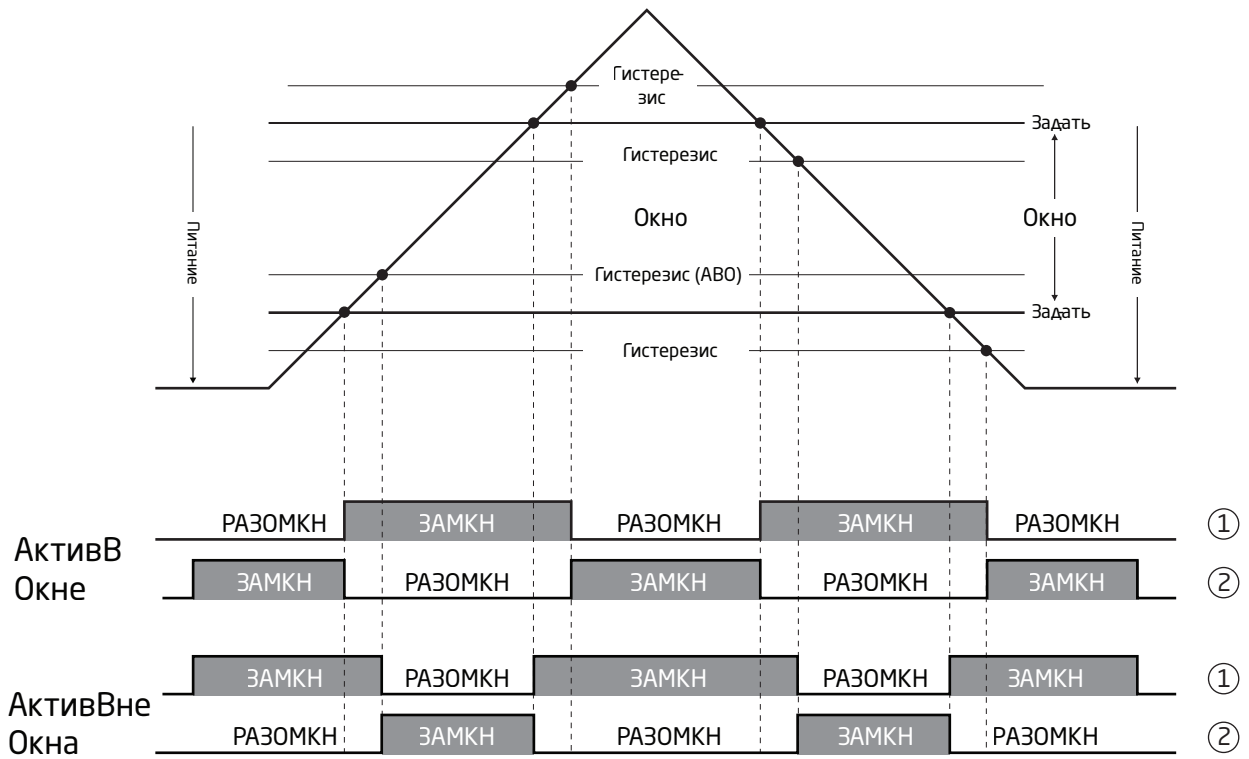


Действие реле: Снижение

① = нормальная работа. Реле сконфигурировано как нормально разомкнутое N.O.

② = Противоположное действие. Реле сконфигурировано как нормально замкнутое N.O.

Графическое отображение функции реле «Окно»



Функция реле: Активно внутри Окна / Активно вне Окна

- ① = нормальная работа. Реле сконфигурировано как нормально разомкнутое N.O.
- ② = Противоположное действие. Реле сконфигурировано как нормально замкнутое N.C.

Настройки продвинутого уровня

Парольная защита (PASS): Доступ к программированию можно обусловить паролем. Пароль хранится в памяти модуля, чтобы обеспечить максимальную защиту от несанкционированных изменений конфигурации. В случае, если настроенный пароль неизвестен, обратитесь в службу поддержки PR electronics – www.prelectronics.com/contact.

Память – Memory (MEM): В меню памяти вы можете сохранить конфигурацию устройства на интерфейс-приставку PR 4500, и затем перенести 4500 на другой модуль того же типа и загрузить на него эту конфигурацию.

Настройки дисплея – Display setup (DISP): Здесь можно отладить контраст и яркость задней подсветки; Задать TAG-номер из 6 буквенно-цифровых символов; Выбрать вид отображения в строке 3 дисплея – либо аналогового выходного сигнала, либо № тега TAG.

Двухточечная калибровка процесса (CAL): Прибор можно калибровать для процесса под данный входной сигнал по 2 точкам. Выбирают низкое значение входного сигнала (не обязательно 0%), и вводят текущее значение сигнала с помощью интерфейса 4500. Затем выбирают высокое значение входного сигнала (не обязательно 100%), и вводят текущее значение сигнала с помощью интерфейса 4500. После подтверждения калибровки модуль начнет работать в соответствии с данной регулировкой. Если позднее ответить «нет» в этом пункте меню или выбрать другой тип входного сигнала, модуль вернется к заводской калибровке. Калибровка процесса сбрасывается, если вы редактируете любой из следующих параметров: тип входа, низкий уровень входного сигнала, высокий уровень входного сигнала, низкую границу отображения на дисплее или высокую границу отображения на дисплее. Данные калибровки процесса не сохраняются в хранилище конфигурации коммуникационного интерфейса PR 4500.

Функция имитационного моделирования процесса (SIM): Моделирование значения процесса производится с помощью стрелок вверх и вниз, таким образом управляя выходным сигналом. Пункт REL.SIM позволяет вам активировать реле с помощью клавиш со стрелками вверх/вниз. Для выхода из меню необходимо нажать ⌘ (тайм-аута нет). После открепления интерфейса-приставки PR 4500 выход из функции имитационного моделирования происходит автоматически.

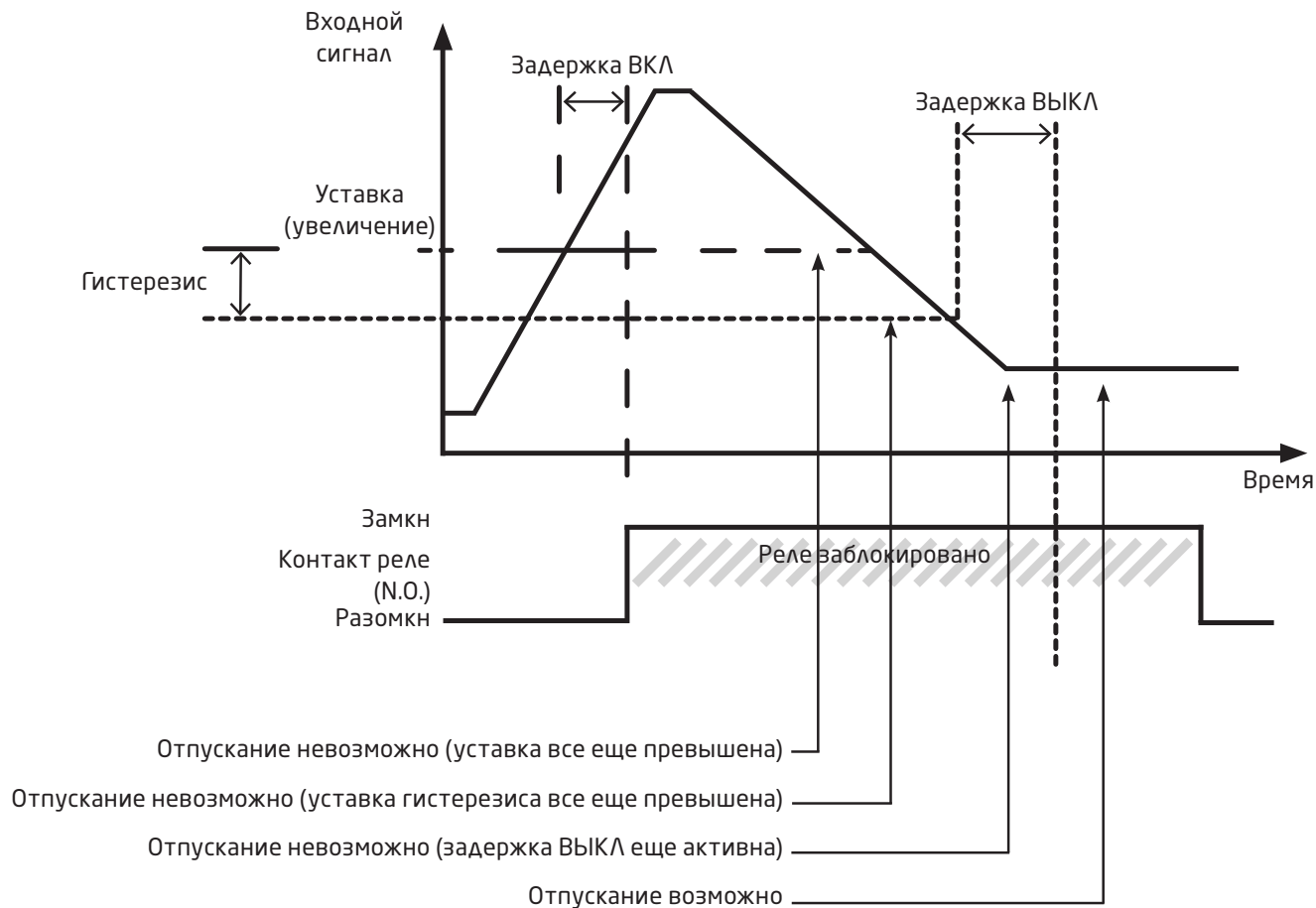
Настройки ориентации (ORIEN): Если модуль установлен вниз головой, ориентация дисплея коммуникационных интерфейсов PR 4500 может быть запрограммирована на поворот на 180 градусов и обращение функций кнопок вверх/вниз.

Связь по Bluetooth (СИНИЙ): (доступна для коммуникатора Bluetooth 4512). Настраиваемая пользователем связь Bluetooth с возможностью включения двухфакторной аутентификации. Возможно использование связи Bluetooth с приложением PR Process Supervisor.

Настройки Modbus (MODB): (доступно для коммуникатора с Modbus 4511). С помощью интерфейса Modbus RTU можно установить адрес Modbus, четность, стоповый бит, задержку отклика и скорость передачи данных.

Функция блокировки (LATC): Функция блокировки может быть применена для реле в сочетании с функцией Уставка, Окно или Ошибка. Функция блокировки удерживает реле в активном/тревожном состоянии до тех пор, пока блокировка не будет снята на приставке-дисплее PR 4500. В случае, если для функций Уставка, Окно или Ошибка требуется, чтобы реле было активно, отпусkanie будет невозможно. Если конфигурация копируется с одного модуля на другой посредством коммуникационного интерфейса PR 4500, функцию блокировки необходимо переконфигурировать.

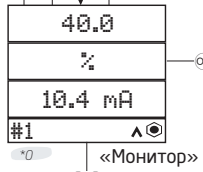
Пример функции уставки с блокировкой



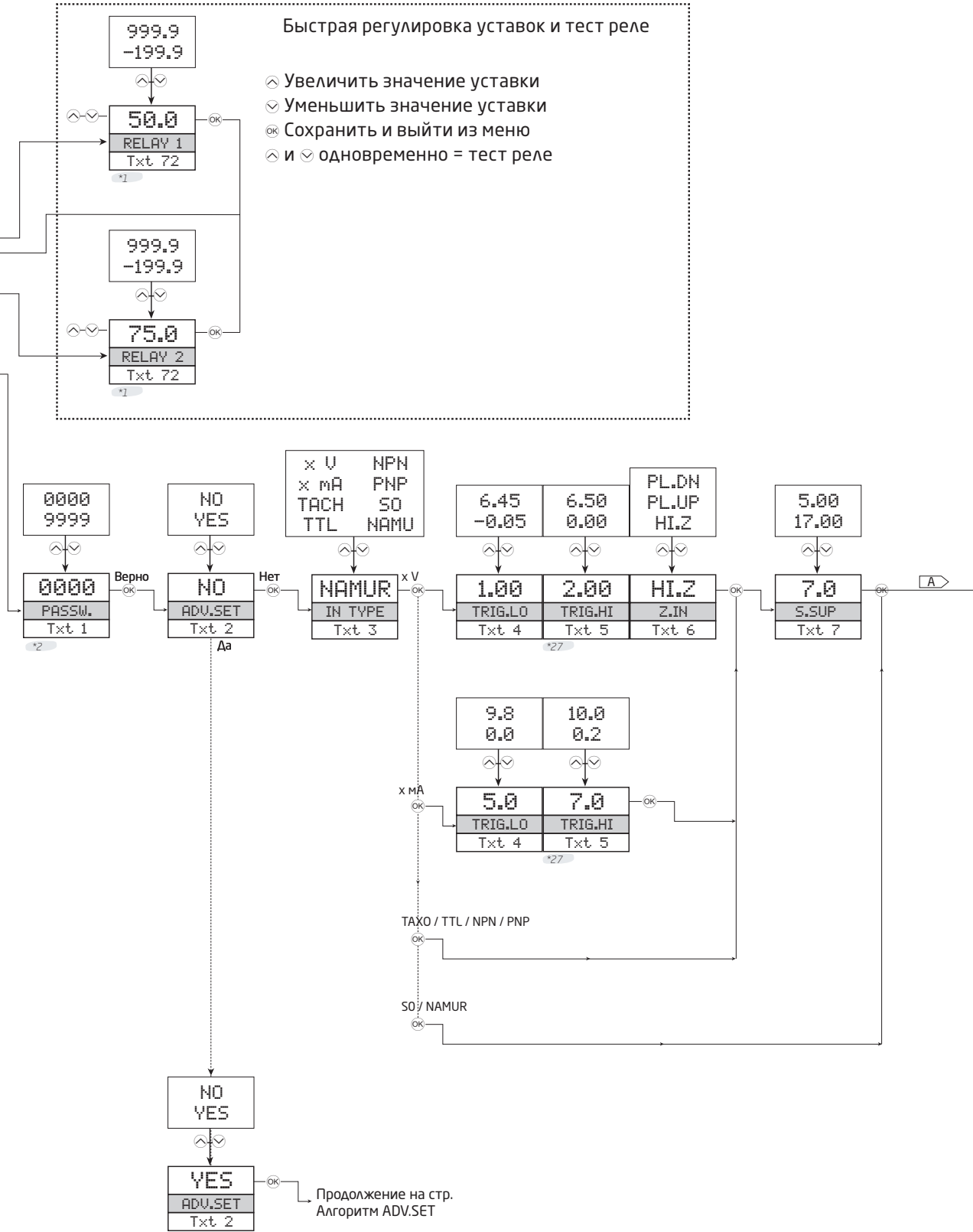
Быстрая регулировка уставок и тест реле

- ⬆ Увеличить значение уставки
- ⬇ Уменьшить значение уставки
- OK Сохранить и выйти из меню
- ⬆ и ⬇ одновременно = тест реле

Power up



Удержание ⬆ и ⬇: Переключает в Строчке 3 между O.VAL / TAG. (Настройка не сохраняется при отключении питания - воспользуйтесь меню настройки DISP для изменения и сохранения функции Строчки 3).



*0 Меню «Монитор»
Строка 1 отображает масштабир. значение технологического параметра, приведенное к виду ОК или ошибка.
Строка 2 отображает выбранную размерность/инженерную единицу.
Строка 3 отображает значение аналогового выхода или № тега
Строка 4 отображает статус связи и тенденцию сигнала.

*1 Если быстрый ввод отключен, уставки изменить нельзя. (значения только для чтения)

*2 Только если активирован пароль.

*27 Значение TRIG.HI необходимо задать на 0,05 В или 0,2 мА выше, чем TRIG.LO

Алгоритм

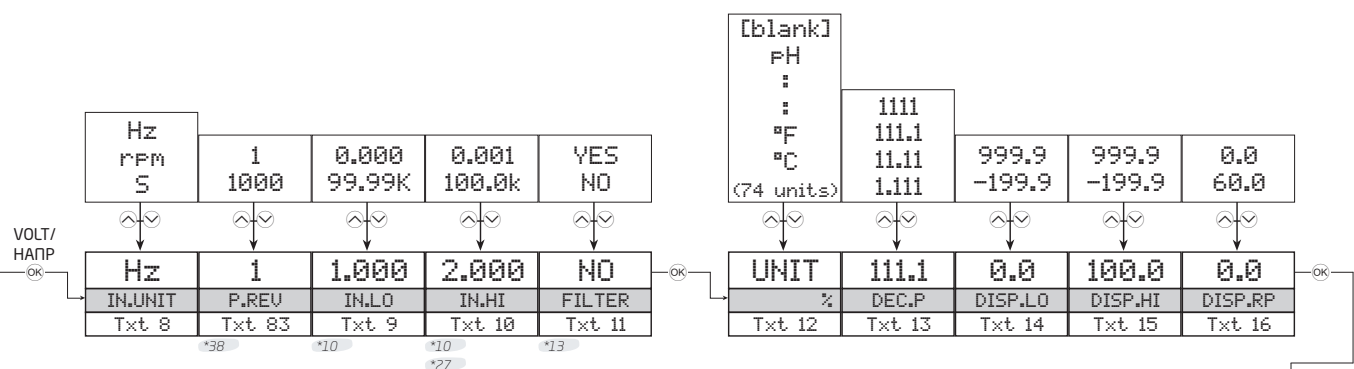
Если клавиши не задействовать в течение 1 минуты, дисплей вернется в меню «Монитор» без сохранения изменений конфигурации.

⬆ Увеличивает числовое значение или выбирает следующий параметр

⬇ уменьшает числовое значение/выбирает предыдущий параметр

Ⓚ Служит для подтверждения выбора и перехода в следующее меню

Удержание Ⓚ Возврат в предыдущее меню / в режим «Монитор» без сохранения изменений.



Продолжение на следующей стр.

Опции ЕДИНИЦ:

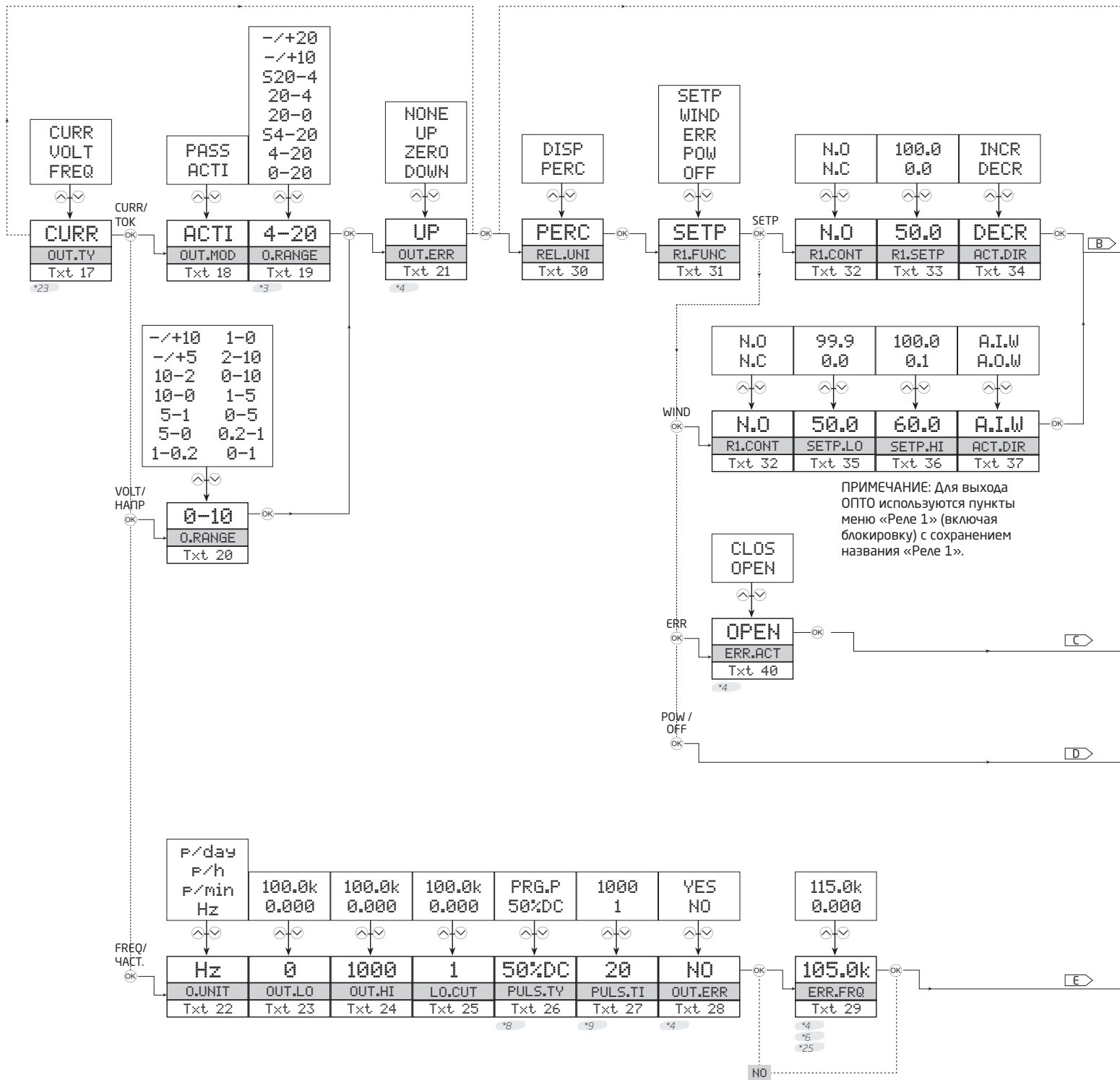
°C	min	kHz	kJ	mV
°F	m/s	MHz	Wh	ohm
K	mm/s	F/m	MWh	S
%	m/min	F/h	kWh	uS
m	m/h	F/d	W	m3/min
cm	in/s	t	GW	m3/h
mm	ips	kg	MW	l/s
um	ft/s	g	kW	l/min
ft	in/min	N	hp	l/h
in	ft/min	Pa	A	gal/min
mils	in/h	MPa	kA	gal/h
yd	ft/h	kPa	mA	t/h
m3	m/s2	hPa	uA	mol
l	rPM	bar	V	FH
s	Hz	mbar	kV	blank

*10 Действительный мин. и макс. диапазон ввода зависит от типа входа:
Ед. измерения входного сигнала Ц об/мин С
Мин. значение 0,000 Гц 0,000 об/мин 10 мкс
Макс. значение 100,0 кГц См. примечание 999,9 с
Примечание: Для оборотов в минуту верхний предел меньше из 100 об/мин или 60*100 об/мин/P.REV.

*27 Значение TRIG.HI необходимо задать на 0,05 В или 0,2 мА выше, чем TRIG.LO

*38 Отображается только для входа об/мин

*13 Отображается, только если IN.HI (высокий входной сигнал) ≤ 75 Гц (или соответствующий период времени/значение об/мин).



*3 При выборе пассивного входа значения ограничиваются только положительным диапазоном.

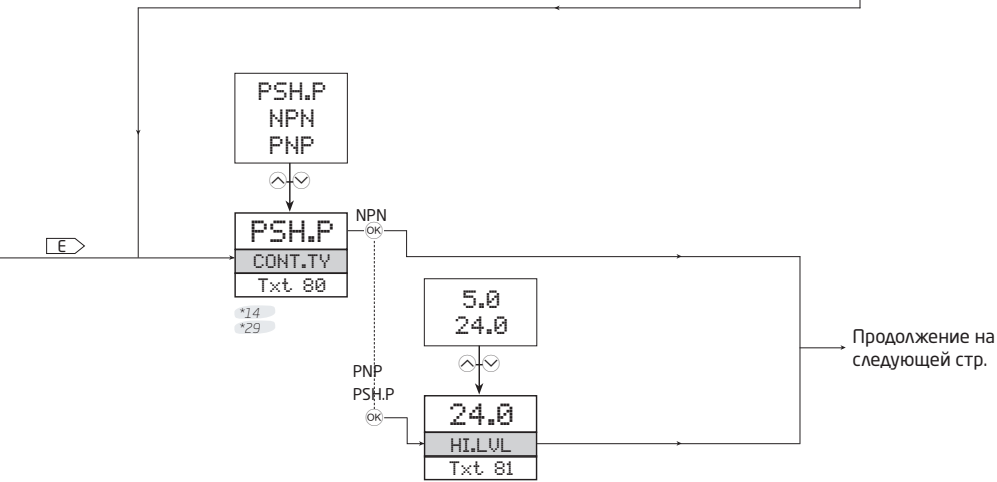
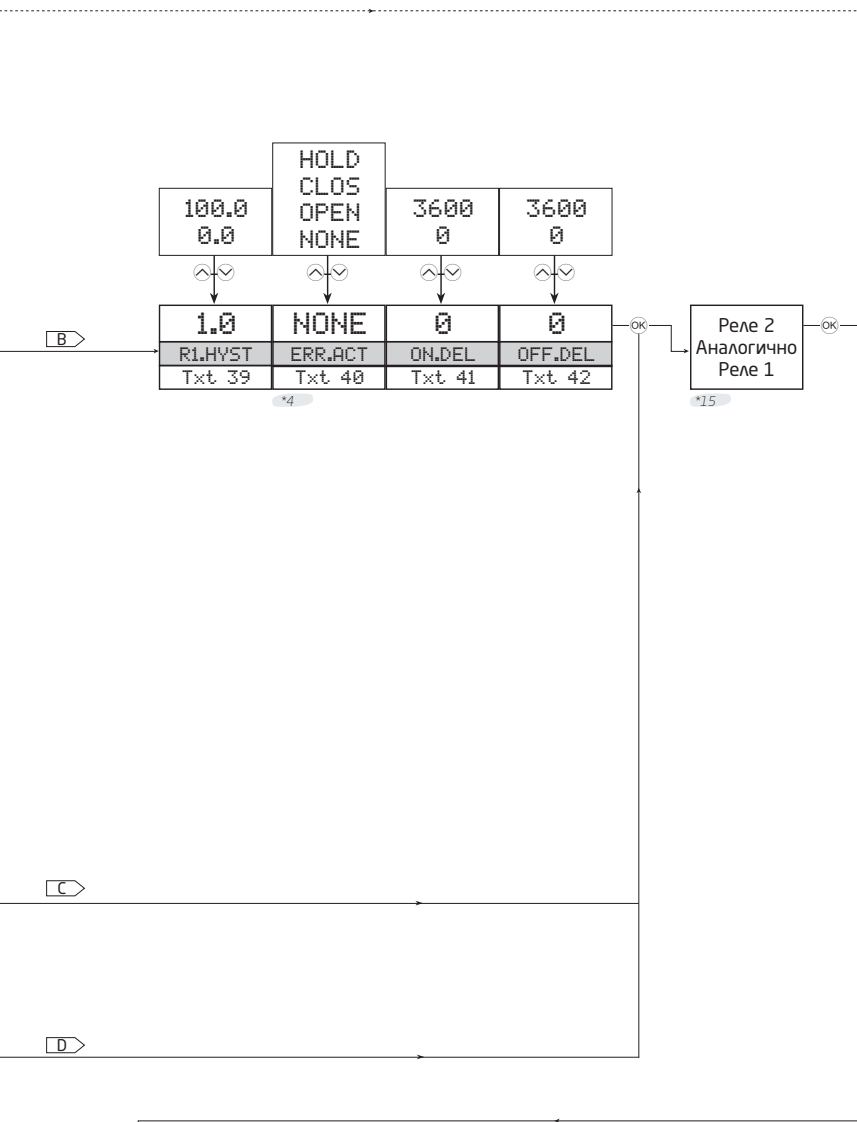
*4 Отображается, только если IN.TYPE = NAMUR.

*8 Отображается только при экстремальном значении $f_{min}/max \leq 500$ Гц или ≤ 30 тыс. импульсов/мин. Всегда отображается для имп/ч и имп/день.

*9 Отображается, только если выбрана программируемая длительность импульса. Макс. значение представляет собой наименьшее из $T_{f,max} * 90\%$ или 1 с.

*23 Не показано для 4225В.

*25 Если PULS.TY задан как 50% пост. тока, верхнее граничное значение составляет: $max(OUT.LO, OUT.HI) * 7$ (макс. 115.0 тыс). В др. случаях выс. граничное значение представляет собой $max(OUT.LO, OUT.HI) * 1.05$.

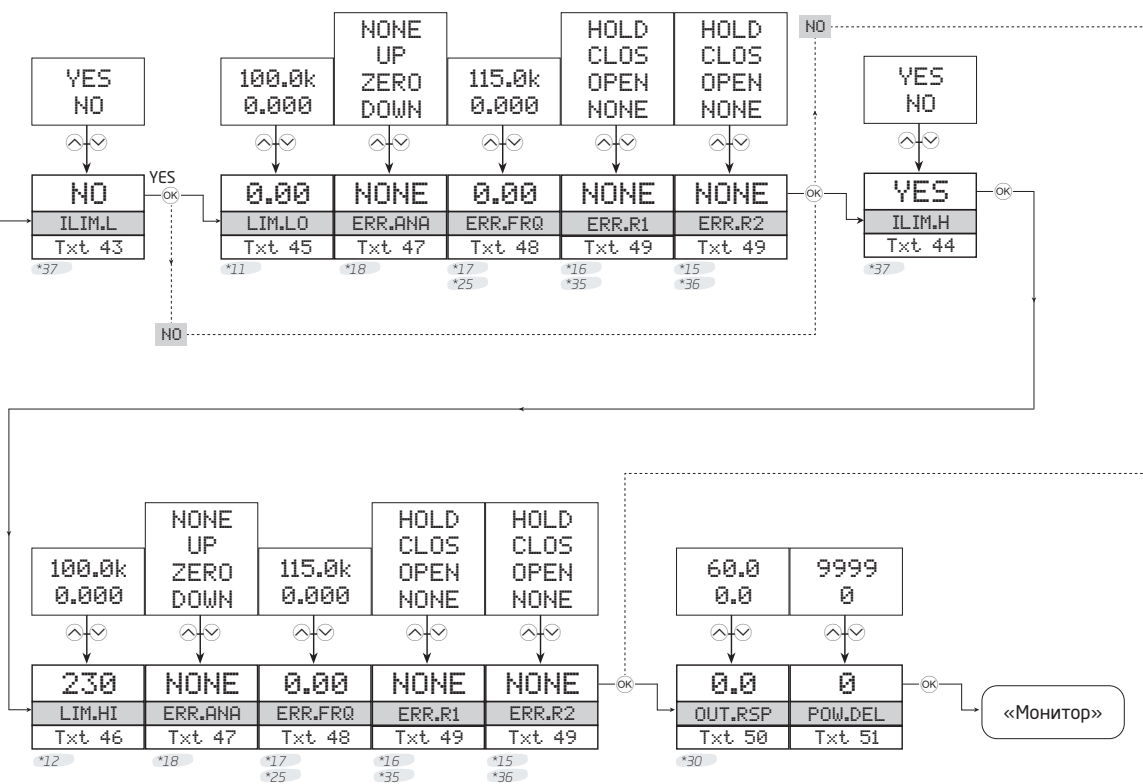


*4 Отображается, только если IN.TYPE = NAMUR.

*14 Отображается только для 4225C.

*15 Отображается только для 4225B.

*29 Отображается только для 4225C при условии, что OUT.TY представляет собой VOL/CURR, а реле 1 не задано как OFF.



*11 Диапазон зависит от выбранного типа + диап:
 Мин. значение:
 - Мин. действительное значение входа (см. *10) -
 Макс. значение:
 --Выбранный входной диапазон низкое зн (IN.LO) --

*12 Диапазон зависит от выбранного типа + диап:
 Мин. значение:
 --Выбранный входной диапазон выс зн (IN.HI) --
 Макс. значение:
 - Макс. действительное значение входа (см. *10) -

*15 Отображается только для 4225B.

*16 Не отображается для 4225C, если выбран выход частоты FREQ.

*17 Отображается, только если выбран выход частоты FREQ.

*18 Отображается, только если выбран выход тока CURR или напряжения VOLT.

*25 Если PULS.TY задан как 50 % пост. тока, верхнее граничное значение составляет:
 макс.(OUT.LO,OUT.HI)*7 (макс. 115,0 тыс).
 В др. случаях выс. граничное значение представляет собой макс(OUT.LO,OUT.HI)*1,05.

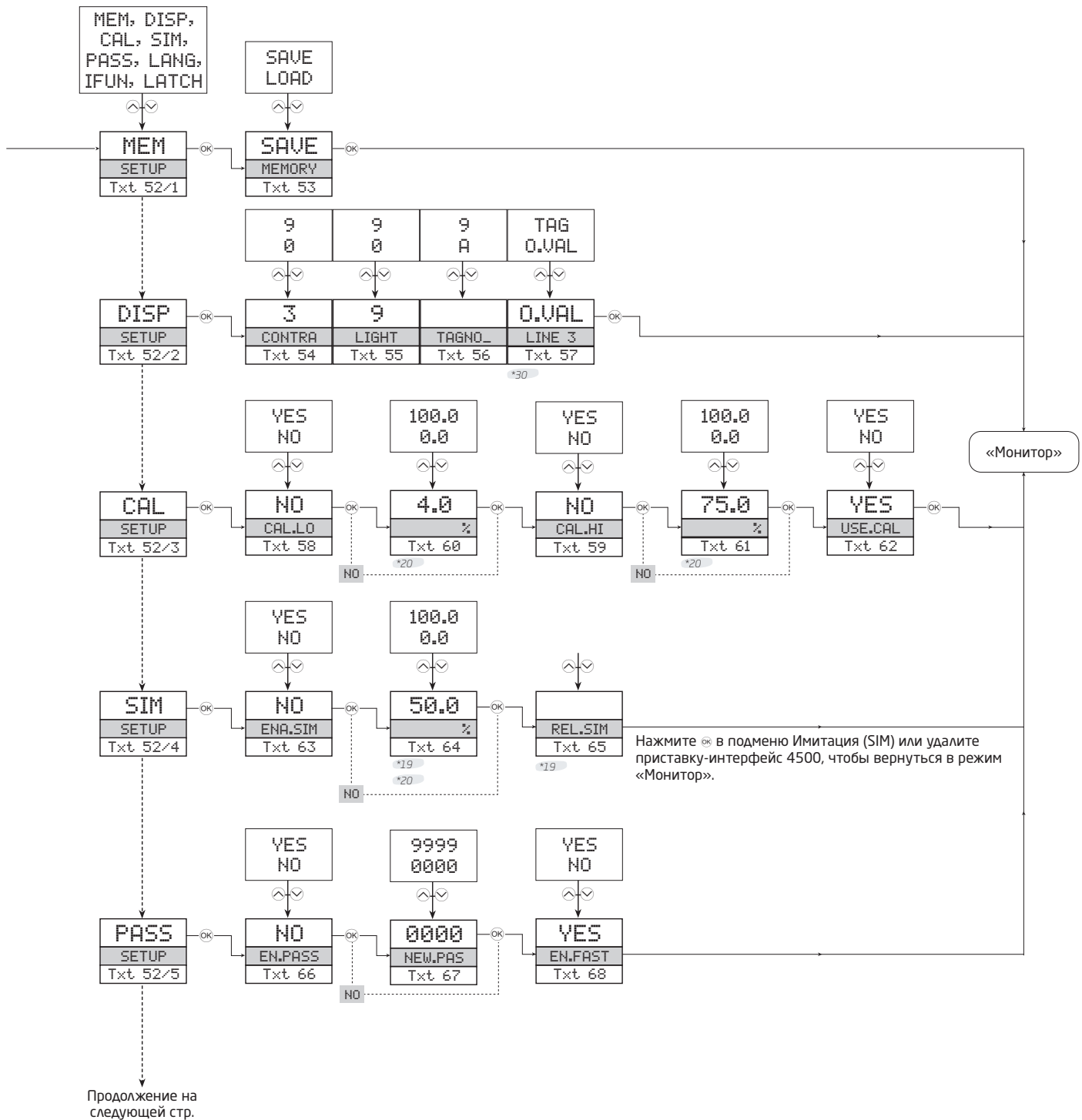
*30 Отображается только для 4225A и 4225C.

*35 Не отображается, если R1.FUNC задано как POW или OFF.

*36 Не отображается, если R2.FUNC задано как POW или OFF.

*37 Не отображается на 4225B, если и R1.FUNC, и R2.FUNC заданы как POW или OFF.

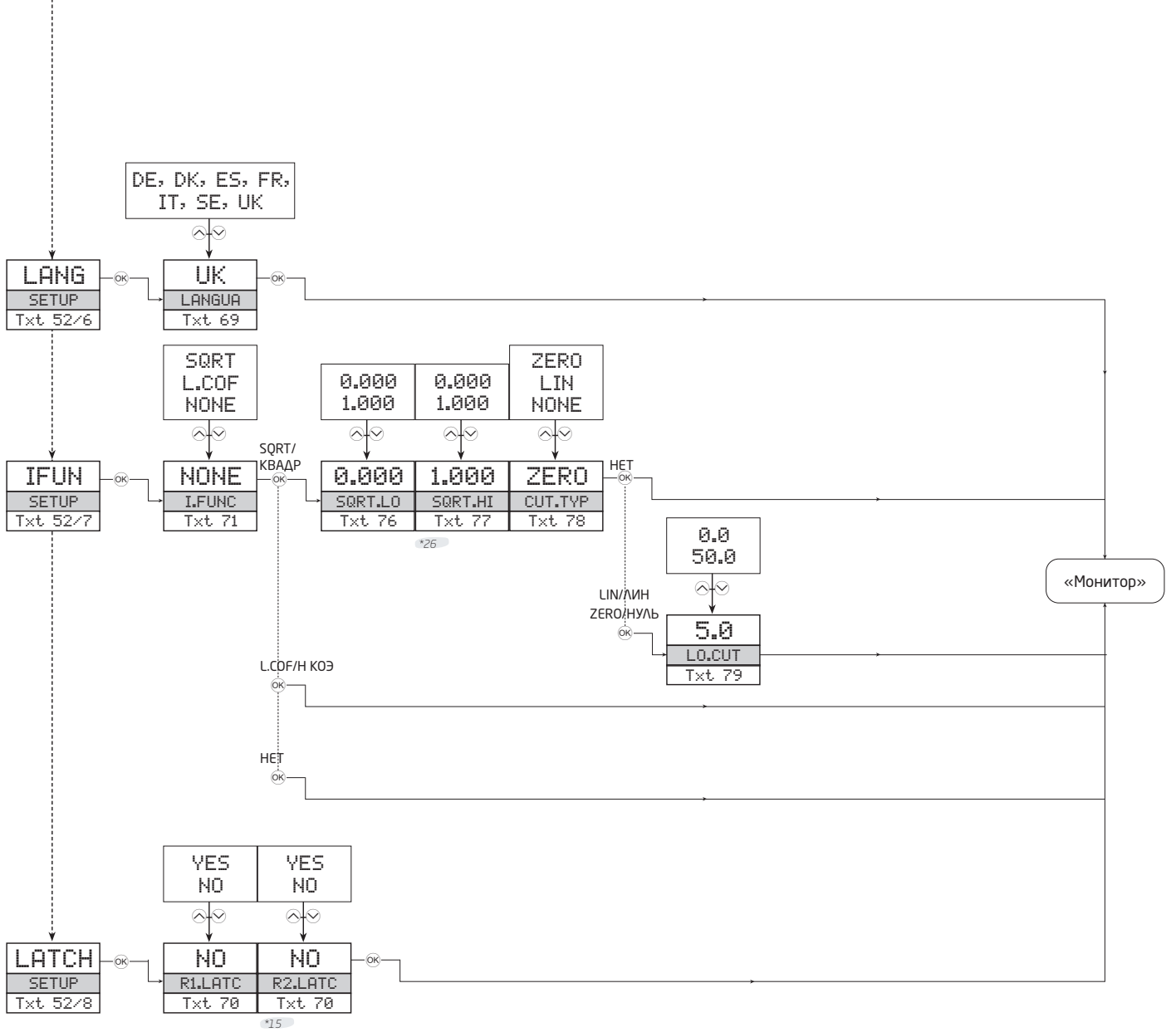
Алгоритм, настройки продвинутого уровня (ADV.SET)



*19 Тайм-аут меню отключен при отображении этого меню.

*20 Диапазон выбора определяется параметрами DEC.P, DISP.LO and DISP.HI/DEC.ЭПТ, ДИСП.НИ и ДИСП.ВЕ

*30 Отображается только для 4225A и 4225C.



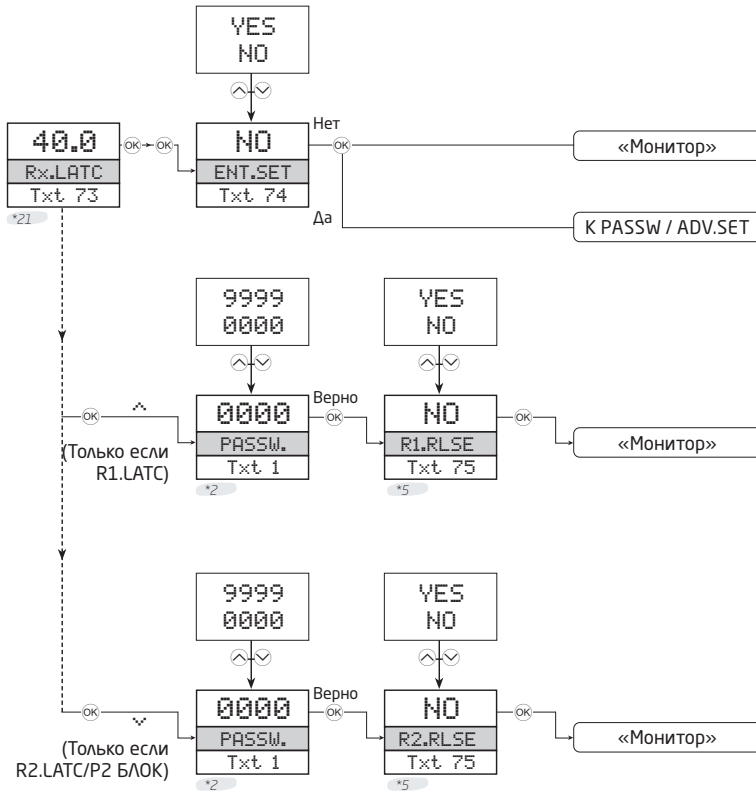
*15 Отображается только для 4225В.

*26 Значение *.HI не должно быть равно соответствующему значению *.LO.

Алгоритм, ручное отпущение блокировки реле

Индикация заблокированного реле в режиме монитора

Rx.LATC = R1.LATC or R2.LATC (Px БЛОК = P1 БЛОК или P2 БЛОК
или P1 БЛОК / P2 БЛОК поочередно).



*21 Только если активирован пароль.

*5 «ДА» может быть выбрано только в том случае, если причины срабатывания реле больше нет. «НЕТ» не отпустит реле.

*21 Подсветка мигает до тех пор, пока не будет нажата клавиша ОК.

Вспомогательные тексты, обзор

- | | |
|---|---|
| [1] Введите правильный пароль | Выбрать диапазон выхода 5..0 В |
| [2] Перейти в меню настройки продвинутого уровня? | Выбрать диапазон выхода -10...10 В |
| [3] Выбрать вход датчика NAMUR | Выбрать диапазон выхода -5..5 В |
| Выбрать вход датчика SO | Выбрать диапазон выхода 2..10 В |
| Выбрать вход датчика PNP (или Контакт с питанием) | Выбрать диапазон выхода 0..10 В |
| Выбрать вход датчика NPN (или Контакт с землей) | Выбрать диапазон выхода 1..5 В |
| Выбрать вход датчика TTL | Выбрать диапазон выхода 0..5 В |
| Выбрать вход датчика тахо | [21] Выбрать напряжение вниз при ошибке датчика по NAMUR |
| Выбрать настраиваемое входное значение срабатывания для сигнала тока | Выбрать диапазон выхода нуль при ошибке датчика по NAMUR |
| Выбрать настраиваемое входное значение срабатывания для сигнала напряжения | Выбрать диапазон выхода вверх при ошибке датчика по NAMUR |
| [4] Задать нижний порог срабатывания входного сигнала | Выбрать Нет действий при ошибке -- выход не определен - при ошибке датчика по NAMUR |
| [5] Задать верхний порог срабатывания входного сигнала | [22] Выбрать Гц в качестве единицы выходного значения |
| [6] Задать входной высокий импеданс (высокое сопротивление) | Выбрать имп/мин в качестве единицы выходного значения |
| Включить внутреннее повышение напряжения на входе | Выбрать имп/ч в качестве единицы выходного значения |
| Включить внутреннее понижение напряжения на входе | Выбрать имп/день в качестве единицы выходного значения |
| [7] Задать напряжение питания датчика | [23] Выбрать выходную частоту для 0% входного значения |
| [8] Настроить вход на измерение временного периода | [24] Выбрать выходную частоту для 100% входного значения |
| Настроить вход на измерение об/мин | [25] Задать выходную нижнюю частоту среза |
| Настроить вход на измерение частоты | [26] Использовать выходной коэффициент рабочего цикла 50% |
| [9] Задать нижнюю границу входного диапазона | Использовать программируемую длительность статического импульса |
| [10] Задать верхнюю границу входного диапазона | [27] Задать длительность импульса [мс] |
| [11] Активировать входной фильтр (50/60 Гц низкочастотного пропускания/ограничение ширины полосы) | [28] Задать выход как определенную частоту при ошибке датчика NAMUR? |
| [12] Выбрать единицу отображения на дисплее | [29] Задать выходную частоту при ошибке датчика NAMUR |
| [13] Выбрать положение десятичной запятой | [30] Задать значение реле в % от входного диапазона |
| [14] Задать нижнюю границу диапазона дисплея | Задать значение реле в ед. отображения на дисплее |
| [15] Задать верхнюю границу диапазона дисплея | [31] Выбрать функцию OFF - реле постоянно выключено |
| [16] Установить время отклика дисплея [с] | Выберите функцию POWER - реле индицирует состояние питания ОК |
| [17] Задать выход как выход частоты | Выберите функцию ERROR - реле индицирует только ошибку датчика |
| Задать выход как токовый | Выбрать функцию ОКНО - реле управляется по 2 уставкам |
| Задать выход как вольтовый | Выбрать функцию УСТАВКА - реле управляется по 1 уставке |
| [18] Выбрать режим активного выхода | [32] Выбрать контакт нормально замкнутый |
| Выбрать режим пассивного выхода | Выбрать контакт нормально разомкнутый |
| [19] Выбрать диапазон выхода 20..-20 мА | [33] Задать уставку реле |
| Выбрать диапазон выхода 10..-10 мА | [34] Активировать реле при уменьшении сигнала |
| Выбрать диапазон выхода 20..4 мА | Активировать реле при увеличении сигнала |
| Выбрать диапазон выхода 20..4 мА | [35] Задать нижнюю уставку функции реле Окно |
| Выбрать диапазон выхода 20..0 мА | [36] Задать верхнюю уставку функции реле Окно |
| Выбрать диапазон выхода -20..20 мА | |
| Выбрать диапазон выхода -10..10 мА | |
| Выберите выходной диапазон 4..20 мА с безопасным считыванием | |
| Выбрать диапазон выхода 4..20 мА | |
| Выбрать диапазон выхода 0..20 мА | |
| [20] Выбрать диапазон выхода 10..-10 В | |
| Выбрать диапазон выхода 5..-5 В | |
| Выбрать диапазон выхода 10..2 В | |
| Выбрать диапазон выхода 10..0 В | |
| Выбрать диапазон выхода 5..1 В | |

- [37] Выбрать статус АКТИВНО вне Окна
Выбрать статус АКТИВНО внутри Окна
- [38] - НЕ ИСПОЛЬЗУЕТСЯ -
- [39] Задать гистерезис реле
- [40] Выбрать действие Нет действий при ошибке --
статус реле не определен - при ошибке датчика по NAMUR
Разомкнуть релейный контакт при ошибке датчика по NAMUR
Замкнуть релейный контакт при ошибке датчика по NAMUR
Удерживать релейный контакт при ошибке датчика по NAMUR
- [41] Задать задержку реле ВКЛ [с]
- [42] Задать задержку реле ВЫКЛ [с]
- [43] Активировать программируемую границу входного сигнала, нижнюю
- [44] Активировать программируемую границу входного сигнала, верхнюю
- [45] Задать программируемую границу входного сигнала, нижнюю
- [46] Задать программируемую границу входного сигнала, верхнюю
- [47] Выбрать вниз от шкалы при ошибке граничного значения
Выбрать нулевой выходной сигнал при ошибке граничного значения
Выбрать вверх от шкалы при ошибке граничного значения
Выбрать Нет действий при сбое - выход не определен - при ошибке граничного значения
- [48] Выбрать выходную частоту при ошибке граничного значения
- [49] Выбрать действие Нет действий при ошибке --
статус реле не определен - при ошибке граничного значения
Разомкнуть релейный контакт при ошибке граничного значения
Замкнуть релейный контакт при ошибке граничного значения
Удерживать релейный контакт при ошибке граничного значения
- [50] Задать время отклика выхода [с]
- [51] Задать задержку включения питания реле [с]
- [52] Войти в настройки блокировки реле
Выбрать функцию аналогового входа
Войти в настройки языка
Войти в настройки пароля
Войти в режим имитации
Произвести калибровку процесса
Войти в настройки дисплея
Выполнить операции с памятью
- [53] Загрузить сохраненные настройки в модуль
Сохранить настройки на приставке-интерфейсе
- [54] Отрегулировать контраст ЖКД
- [55] Отрегулировать подсветку ЖКД
- [56] Ввести 6-значный тег модуля
- [57] Значение выходного сигнала отображается в Строке 3 дисплея
Тег модуля отображается в Строке 3 дисплея
- [58] Калибровать низкий входной сигнал как параметр процесса?
- [59] Калибровать высокий входной сигнал как параметр процесса?
- [60] Задать значение нижней точки калибровки
- [61] Задать значение верхней точки калибровки
- [62] Применить калибровочные значения параметра процесса?
- [63] Активировать имитацию входного сигнала?
- [64] Задать значение имитации входного сигнала
- [65] Имитация реле - использовать ☺ и ☹ для переключения между реле 1 и 2
- [66] Активировать парольную защиту?
- [67] Задать новый пароль
- [68] Активировать быстрый ввод?
- [69] Выбрать язык
- [70] Активировать функцию блокировки реле?
- [71] Выбрать отсутствие функции входа
Нижняя частота среза входного сигнала 0,5 Гц. (Не влияет на периодическое измерение)
Выбрать квадратичную функцию входа
- [72] Уставка реле - для сохранения нажмите Ⓚ
Уставка реле - только считывание
- [73] Состояние реле заблокировано - нажмите Ⓚ для квитирования
Состояние реле 1 заблокировано - нажмите ☺ для отпуская
Состояние реле 2 заблокировано - нажмите ☹ для отпуская
Реле заблокированы - нажмите ☺ или ☹ для отпуская реле 1 или 2
- [74] Войти в меню настроек? (Заблокированное реле может отпустить!)
- [75] Отпустить реле? (если позволяют условия)
- [76] Выбрать низкое значение квадр. корня
- [77] Выбрать высокое значение квадр. корня
- [78] Отключить нижний срез
Задать тип нижнего среза как линейный
Задать тип нижнего среза как нуль
- [79] Выбрать точку нижнего среза в % от входного диапазона
- [80] Выбрать выход с открытым коллектором PNP
Выбрать выход с открытым коллектором NPN
Выбрать двухтактный выход
- [81] Задать напряжение высокого уровня на выходе PNP / двухтактном выходе
- [83] Задать количество входных импульсов на оборот

Эксплуатация

Устройства серии 4000 обладают множеством функций, упрощающих работу пользователя и позволяющих эффективно устранять неполадки.

Мониторинг рабочего состояния/статуса легко осуществляется с помощью светодиодов на передней панели или коммуникационном интерфейсе PR 4500.

Индикаторы статуса модуля без интерфейса PR 4500

Питание	Красный / зеленый светодиод отображает статус системы
f вх	- Желтый указывает на активный вход
Циф. вых 1	Желтый указывает на то, что реле 1 получает питание / активный выход
Циф. вых 2 (только 4225В)	Желтый указывает на то, что реле 2 получает питание

Зеленое мигание LED питания с частотой 13 Гц означает нормальную работу.

Зеленое мигание LED питания с частотой 1 Гц означает ошибку программирования границы входа.


Ровное зеленое свечение LED питания указывает на внутренний сбой.

Ровное красное свечение LED питания указывает на неустранимую ошибку.

Состояние/статус, обнаружение ошибок и сигнал «вне диапазона» с коммуникационным интерфейсом PR 4500

ПРОКРУЧИВАЕМЫЕ СООБЩЕНИЯ ОБ ОШИБКАХ	ИНДИКАЦИЯ Текст	УСЛОВИЕ	ДЕЙСТВИЕ
Ошибки процесса и применения			
Ошибка входа	IN.ER/ВХ ОШ – мигающий дисплей	Входной сигнал вне сконфигурированных пределов диапазона	Проверьте значение входного сигнала и сконфигурированных граничных значений входа
Вх сигнал вне диапазона (ниже)	IN.LO	Входной сигнал ниже нижнего среза	Проверить источник входного сигнала
Вх сигнал вне диапазона (выше)	IN.HI/ВХ ВЫ	Ввод выше допустимого диапазона измерения	Проверить источник входного сигнала
Дисплей вне диапазона	-1999 или 9999	Насыщенность дисплея	Проверьте конфигурацию и значения входа
Ошибка аналогового выхода	AO.ER/АВЫ ОШ	Ошибка аналогового токового выхода (только S4-20 мА)	Проверьте проводку аналогового выхода и выключите и включите питание*
Питание датчика перегружено	SE.OL/ДА ПГР	Обнаружено состояние перегрузки питания датчика	Проверьте характеристики питания датчика
Короткое замыкание датчика	SE.SH/ДА КЗ	Состояние короткого замыкания датчика	Проверьте датчик на КЗ
Обрыв провода датчика	SE.BR/ДА ОБР	Разомкнутая петля датчика / состояние обрыва провода	Проверьте датчик, нет ли разомкнутой петли / обрыва провода
Ошибки модуля			
Нет связи между модулем и коммуникационным интерфейсом PR 4500.	NO.CO/НЕТ СВ	Нет связи (PR 4500 <-> модуль)	Снова установите коммуникационный интерфейс PR 4500 на изделие. Если интерфейс уже установлен, отсоедините и снова прикрепите.
Ошибка конфигурации	CO.ER/ОШ СВ	На модуль загружена недействит. конфигурация	Пройдите через меню, чтобы создать действительную конфигурацию**
Недопустимый тип конфигурации или версия	TY.ER/ТИ ОШ	Конфигурация, считанная с PR 4500, имеет недопустимый тип или № версии.	Сохраните правильный тип устройства и конфигурацию версии в коммуникационный интерфейс PR 4500**
Ошибка питания аналогового выхода	AO.SU/АВЫ ПИТ	Ошибка питания аналогового выхода	Проверьте конфигурацию и подключение выхода*

Ошибка RAM	RA.ER/ОШ ПАМ	Внутренняя ошибка ПАМ	Свяжитесь с PR electronics A/S*
Ошибка АЦП	AD.ER/ОШ АЦ	Внутренняя ошибка АЦП	Свяжитесь с PR electronics A/S*
Ошибка внутренней флэш-памяти	IF.ER/ВН ОШ	Ошибка внутренней флэш-памяти	Свяжитесь с PR electronics A/S*
Ошибка ввода частоты	FI.ER/ОШ ВЧ	Ошибка внутренней цепи частоты	Свяжитесь с PR electronics A/S*
Ошибка EEPROM	EE.ER/ОШ ЕЕ	Внутренняя ошибка EEPROM	Свяжитесь с PR electronics A/S*
Не удалось сохранить конфигурацию – использовалась предыдущая конфигурация	CO. WARN/КО ПРЕДУПР	Ошибка записи конфигурации во внутреннюю память устройства.	Конфигурация модуля возвращается к последней известной допустимой конфигурации. Прокрутите меню, чтобы повторить попытку записи новой конфигурации.

!	Все сообщения об ошибках на дисплее мигают 1 раз/с. Вспомогательный текст разъясняет суть ошибки. Если ошибка представляет собой ошибку входного аналогового сигнала, то мигает также задняя подсветка, что можно квитировать (остановить), нажав  .
*	*Квитируйте ошибку либо прохождением основной процедуры настройки, либо отключением и включением питания модуля. Некоторые типы ошибок квитируются только отключением и включением питания модуля.
**	Квитируйте ошибку прохождением основной процедуры настройки.

Перечень изменений, внесенных в документ

В следующем списке приведены примечания, касающиеся редакций этого документа.

ID версии	Дата	Примечания
100	2135	Первоначальный выпуск продукта.
101	2243	Смена прошивки: Задержка включения активна только для релеу.

Мы рядом с вами, *В любом уголке мира*

Нашим надежным модулям в красных корпусах обеспечена поддержка, где бы вы ни находились

Все наши устройства сопровождаются профессиональной сервисной поддержкой и обеспечиваются 5-летней гарантией. Каждый раз, приобретая наш продукт, вы получаете впридачу персональную техническую и консультативную поддержку, поставку на следующий день после заказа, безвозмездный ремонт в течение гарантийного срока и легко доступную документацию.

Наш главный офис находится в Дании, а повсюду в мире у нас имеются региональные офисы и авторизованные деловые партнеры. Наша компания

имеет локальные корни и глобальную контактную сеть. Это означает, что мы всегда рядом с вами, и хорошо знаем специфику региональных рынков. Мы ориентированы на максимальное удовлетворение ваших нужд и пожеланий, и поставляем в любые уголки мира средства достижения PERFORMANCE MADE SMARTER – ЕЩЕ ЛУЧШИХ ПОКАЗАТЕЛЕЙ ЕЩЕ ЭФФЕКТИВНЕЕ.

Чтобы прочитать подробнее о нашей гарантийной программе или для встречи с нашим торговым представителем в вашем регионе посетите сайт prelectronics.com.

Воспользуйтесь уже сегодня преимуществами ***PERFORMANCE MADE SMARTER***

PR electronics - это ведущая высокотехнологичная компания, специализирующаяся на повышении безопасности, надежности и эффективности промышленных процессов. С 1974 года мы целенаправленно развиваем основное направление нашей деятельности - разработку инновационных прецизионных высокотехнологических устройств с низким энергопотреблением. Благодаря такой приверженности делу мы устанавливаем новые стандарты продукции для обеспечения передачи данных, контроля процессов и связи точек измерения значений технологических параметров процессов на производстве у наших клиентов с их системами управления процессами.

Наши новаторские, защищенные патентом технологические решения рождаются на базе наших оборудованных исследовательских и проектно-конструкторских лабораторий благодаря глубокому пониманию нужд и процессов наших клиентов. Наши путеводные принципы - простота, целеустремленность, дерзание и высокие стандарты. Следуя им, мы помогаем ведущим мировым компаниям добиваться ЕЩЕ ЛУЧШИХ ПОКАЗАТЕЛЕЙ ЕЩЕ ЭФФЕКТИВНЕЕ.