

PERFORMANCE  
MADE  
SMARTER

# Produktmanual

# 4511

# Modbus-kommunikationsenhed



TEMPERATUR | EX-BARRIERER | KOMMUNIKATIONSINTERFACES | MULTIFUNKTIONEL | ISOLATION | DISPLAYS

Nr. 4511V102-DK  
Fra serienr.: 141590001

**PR**  
electronics

# 6 produktområder

## *der imødekommer ethvert behov*

### Fremragende hver for sig, enestående i kombination

Med vores innovative, patenterede teknologier gør vi signalbehandling enklere og mere intelligent. Vores portefølje er sammensat af seks produktområder, hvor vi tilbyder en bred vifte af analoge og digitale enheder, der muliggør flere end tusind applikationer inden for industri- og fabriksautomation. Alle vores produkter overholder eller overgår de strengeste branchestandarder og sikrer dermed driftssikkerhed selv i de mest krævende miljøer. Desuden leveres alle produkter med fem års garanti.



Temperature

Vores udvalg af temperaturtransmittere og -følere sikrer det højst mulige niveau af signalintegritet fra målepunktet til styresystemet. Temperatursignaler fra industriprocesser kan konverteres til analog, busbaseret eller digital kommunikation via en driftssikker punkt til punkt-løsning med hurtig reaktionstid, automatisk selvkalibrering, følerfejlsdetektering, lav drift og høj EMC-ydeevne i ethvert miljø.



I.S. Interface

Vi leverer de sikreste signaler ved at validere vores produkter efter de strengeste myndighedsstandarder. Med vores fokus på innovation har vi opnået banebrydende resultater i udviklingen af både effektive og omkostningsbesparende Ex-barrierer med fuld SIL 2 validering (Safety Integrity Level). Vores omfattende portefølje af analoge og digitale isolationsbarrierer med indbygget sikkerhed giver mulighed for multifunktionelle indgangs- og udgangssignaler, og PR kan derfor nemt implementeres som jeres fabriksstandard. Vores backplanes sikrer en yderligere forenkling af store installationer og sørger for problemfri integrering med DCS-standardssystemer.



Communication

Vi leverer prismæssigt overkommelige, brugervenlige, fremtidssikrede kommunikationsinterfaces, der nemt kan monteres på dine i forvejen installerede PR-produkter. Samtlige interfaces er aftagelige, udstyret med et integreret display til udlæsning af procesværdier og diagnostik, og de kan konfigureres ved hjælp af trykknapper. Produktspecifikke funktioner omfatter kommunikation via Modbus og Bluetooth samt fjernadgang via vores applikation PR Process Supervisor (PPS), som fås til iOS og Android.



Multifunction

Vores enestående udvalg af enheder, der dækker mange applikationer, kan nemt implementeres som jeres fabriksstandard. Med kun én variant, der dækker en lang række applikationer, kan du reducere installationstid og træningsbehov, samt forenkle håndtering af reservedele i virksomheden markant. Vores enheder er designet med en høj langvarig signalpræcision, lavt energiforbrug, immunitet over for elektrisk støj og nem programmering.



Isolation

Vores kompakte og hurtige 6 mm-isolatorer af høj kvalitet er baseret på mikroprocessorteknologi, der giver exceptionel ydeevne og EMC-immunitet til dedikerede anvendelser til meget lave samlede ejerskabsomkostninger. Enhederne kan monteres både lodret og vandret, og det er ikke nødvendigt med luft imellem dem.



Display

Vores udvalg af displays er kendetegnet ved fleksibilitet og stabilitet. Enhederne opfylder stort set ethvert behov for visning af processignaler, og de har universelle indgangs- og spændingsforsyningsfunktioner. De viser måling af procesværdier i realtid, uanset hvilken branche der er tale om, og de er konstrueret, så de videregiver information brugervenligt og driftssikkert, selv i de mest krævende miljøer.

# Modbus-kommunikationsenhed 4511

## Indholdsfortegnelse

Advarsel .....	2
Signaturforklaring .....	2
Sikkerhedsregler .....	3
Anvendelse .....	4
Teknisk karakteristik .....	4
Montage / installation / programmering .....	4
Montering på en 4000- / 9000-enhed .....	5
Bestillingsskema .....	6
Elektriske specifikationer .....	6
4511 installationseksempler .....	7
Grundlæggende Modbus-information .....	8
4511 Modbus parameter-indstillinger .....	9
4511 Modbus indstillinger - rutediagram .....	10
Dokumenthistorik .....	12

## Advarsel



Dette modul er beregnet for tilslutning til livsfarlige elektriske spændinger. Hvis denne advarsel ignoreres, kan det føre til alvorlig legemsbeskadigelse eller mekanisk ødelæggelse. For at undgå faren for elektriske stød og brand skal manualens sikkerhedsregler overholdes, og vejledningerne skal følges. Specifikationerne må ikke overskrides, og modulet må kun benyttes som beskrevet i det følgende. Manualen skal studeres omhyggeligt, før modulet tages i brug. Kun kvalificeret personale (teknikere) må installere dette modul. Hvis modulet ikke benyttes som beskrevet i denne manual, så forringes modulets beskyttelsesforanstaltninger.

## Advarsel



Der må ikke tilsluttes farlig spænding til modulet, før dette er fastmonteret, og følgende operationer bør kun udføres på modulet i spændingsløs tilstand og under ESD-sikre forhold:

Installation, montage og -demontage af Modbus-kabel  
Fejlfinding på modulet.

## Advarsel



Reparation af modulet må kun foretages af PR electronics A/S.

## Signaturforklaring



**Trekant med udråbstegn:** Læs manualen før installation og idriftsættelse af modulet for at undgå hændelser, der kan føre til skade på personer eller materiel.



**CE-mærket** er det synlige tegn på modulets overensstemmelse med EU-direktivernes krav.



**Dobbelt isolation** er symbolet for, at modulet overholder ekstra krav til isolation.



**Ex** - Modulet er godkendt efter ATEX-direktivet til brug i forbindelse med installationer i eksplosionsfarlige områder. Se installation drawings i appendiks.

# Sikkerhedsregler

## Modtagelse og udpakning

Udpak modulet uden at beskadige det. Kontrollér ved modtagelsen, at modultypen svarer til den bestilte. Indpakningen bør følge modulet, indtil dette er monteret på blivende plads.

## Miljøforhold

Modulet er fremstillet til indendørs brug. Undgå direkte sollys, kraftigt støv eller varme, mekaniske rystelser og stød, og udsæt ikke modulet for kraftig fugt. Om nødvendigt skal opvarmning, ud over de opgivne grænser for omgivelsestemperatur, forhindres ved hjælp af ventilation.

Modulet må bruges i Installationskategori II, Forureningsgrad 2 i en højde på op til 2000 m.

## Installation

Modulet må kun tilsluttes af teknikere, som er bekendte med de tekniske udtryk, advarsler og instruktioner i manualen, og som vil følge disse. Modulet må kun installeres, hvis det ikke har været udsat for støv og fugt. Modulet må kun monteres på og forsynes af moduler fra PR electronics' 4000 og 9000 serie.

Hvis der er tvivl om modulets rette håndtering, skal der rettes henvendelse til den lokale forhandler eller alternativt direkte til,

**PR electronics A/S**  
**[www.prelectronics.com](http://www.prelectronics.com)**

## Kalibrering og justering

Under kalibrering og justering skal måling og tilslutning af eksterne spændinger udføres i henhold til denne manual, og teknikeren skal benytte sikkerhedsmæssigt korrekte værktøjer og instrumenter.

## Rengøring

Modulet må, i spændingsløs tilstand, rengøres med en klud let fugtet med destilleret vand.

## IECEX, ATEX installation i Zone 2

IECEX DEK 13.0026 X ..... Ex nA IIC T5 Gc

DEKRA 13ATEX0098 X ..... II 3 G Ex nA IIC T5 Gc

## For sikker installation skal følgende overholdes:

Modulet må kun installeres af kvalificerede personer, som er bekendt med national og international lovgivning, direktiver og standarder i det land, hvor modulet skal installeres.

Produktionsår fremgår af de to første cifre i serienummeret.

Modulet skal installeres i et dertil egnet kabinet, som yder en IP-beskyttelse på mindst IP54 iht. EN60529, og som tager hensyn til de omgivelsesforhold, hvorunder modulet anvendes.

For at forhindre antændelse af eksplosive atmosfærer må stik ikke monteres/demonteres, når forsyning er tilsluttet og der forefindes en eksplosionsfarlig gasblanding.

For at forhindre risikoen for eksplosion pga. elektrostatisk opladning af kabinettet må modulerne kun håndteres, når området er sikkert, eller når der er taget passende forholdsregler mod elektrostatiske udladninger.

## Ansvar

I det omfang instruktionerne i denne manual ikke er nøje overholdt, vil kunden ikke kunne rette noget krav, som ellers måtte eksistere i henhold til den indgåede salgsaftale, mod PR electronics A/S.

# Modbus-kommunikationsenhed 4511

- Kommunikationsenhed til system 4000-/9000-enheder samt udvalgte system 3000-enheder
- Modbus RTU-protokol interface over RS-485
- Overvågning af procesværdien fra det indbyggede display
- Høj 2,5 kV isolation til værtsenheden
- Afskærmet RJ45 Modbus-stik på modulets top

## Anvendelse

- Det aftagelige 4511-display fjerner muligheden for Modbus RTU RS-485 seriel kommunikation til alle nuværende og fremtidige 4000-/9000-enheder.
- 4511 konverterer en lang række signaler fra følere og analoge enheder, som måles af enheder i 4000-serien (som fx. uni- og bipolære spændingssignaler, potentiometer, lin. R, RTD og TC), til et signal på Modbus kommunikationslinien.
- Når 4511 monteres på en system 9000-enhed, kan ethvert signal, der kommer fra eller går til Ex-klassificeret område, såsom AI, AO, DI og DO signaler, konverteres til et Modbus-netværk.
- Alle driftsparametre for enheden kan let og hurtigt konfigureres ved hjælp af Modbus-kommunikationen eller ved hjælp af frontdisplaymenuen.
- Det letlæselige display kan bruges til at aflæse processignalet, simulere udgangssignalet, angive følerfejl og fejl på interne enheder.

## Teknisk karakteristik

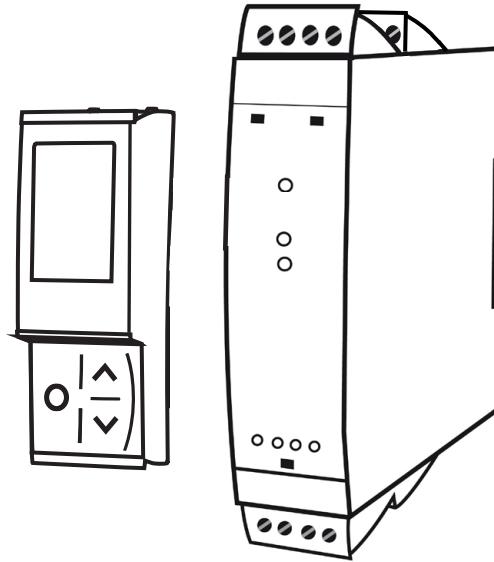
- 4511 har fuld 4501-funktionalitet, når det gælder programmering, overvågning af processværdier og diagnostik.
- Modbus RTU protokolinterface via RS-485.
- Multidrop halv-duplex forbindelse via skærmet RJ45-stik.
- Høj galvanisk isolation på 2,5 kVAC mellem serielt kredsløb og de tilsluttede system 4000-/9000-enheder.
- Modbus-parametre, som f.eks. adresse, baudhastighed, stopbit(s), og paritetsbit, er konfigureret fra 4511-displayet, som også lagrer parametre.

## Montage / installation / programmering

- Montering i Zone 2 / Div 2.
- 4511 kan flyttes fra en enhed til en anden. Den individuelle system 4000/9000 enhedskonfiguration af den første enhed kan lagres og downloades til efterfølgende enheder.
- Programmerede parametre kan beskyttes med et brugerdefineret password.
- Når 4511 monteres på enheder, der er installeret på hovedet, giver et menupunkt mulighed for at rotere displayet på 4511-enheden 180 grader. Når displayet roteres, vil op/ned-knapperne bytte funktion.

## Montering på en 4000- / 9000-enhed

4511 er en aftagelig displayfront til alle system 4000-/9000-enheder til overvågning, simulering og konfiguration.



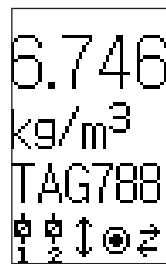
### 4511 indeholder et 4-liniers LCD dot display

Linie 1 kan fx. vise den skalerede procesværdi.

Linie 2 kan fx. vise den valgte ingeniørenhed.

Linie 3 kan fx. vise den analoge udgang eller TAG-nr.

Linie 4 viser status for kommunikation og fx. signal-trending.

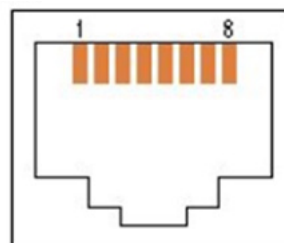


### RJ45 Modbus-stik

Ben 5: RS485 A linie

Ben 4: RS485 B linie

Ben 8: RS485 GND og skærm



## Bestillingsskema

Type	Beskrivelse
4511	Kommunikationsenhed
4590	Configmate interface

## Elektriske specifikationer

### Omgivelsesbetingelser:

Specifikationsområde . . . . .	-20°C til +60°C
Lagringstemperatur . . . . .	-20°C til +85°C
Relativ luftfugtighed . . . . .	< 95% RH (ikke-kond.)
Kapslingsklasse . . . . .	IP20
Installation i Forureningsgrad 2 & måle- / overspændingskategori II.	

### Mekaniske specifikationer:

Dimensioner (HxBxD) . . . . .	73,2 x 23,3 x 26,5 mm
Dimensioner (HxBxD) m/ 4000-/9000-enhed . . . . .	109 x 23,5 x 131 mm
Vægt, ca. . . . .	30 g
Tilslutning. . . . .	RJ45 - afskærmet

### Fælles specifikationer:

Energiforbrug. . . . .	≤ 0,15 W
Isolationsspænding - test / drift. . . . .	2,5 kVAC / 250 VAC forstærket isolation

#### Udvidet EMC-immunitet:

NAMUR NE 21, A-kriterium, gniststøj. . . . .	Intet tab af kommunikation
--	----------------------------

Signal- / støjforhold . . . . .	> 60 dB
Opdateringshastighed / reaktionstid . . . . .	> 50 Hz / < 20 ms
Signaltype. . . . .	RS-485 half duplex
Seriell-protokol . . . . .	Modbus RTU
Modbus-mode . . . . .	RTU - slave
Enheder på en RS485 linie . . . . .	Op til 32 (uden en repeater)
Datasignaleringshastighed, baud . . . . .	2400, 4800, 9600, 19200, 38400, 57600, 115200
Automatisk baudrate-detektering. . . . .	Ja - kan konfigureres ON el. OFF
Paritet . . . . .	Lige, Ulige, Ingen
Stop bit(s) . . . . .	1 el. 2
Digital adressering. . . . .	1...247
Reaktionstidsforsinkelse . . . . .	0...1000 ms

### Overholdte myndighedskrav:

EMC. . . . .	2014/30/EU
LVD . . . . .	2014/35/EU
ATEX . . . . .	2014/34/EU
RoHS . . . . .	2011/65/EU

### Godkendelser:

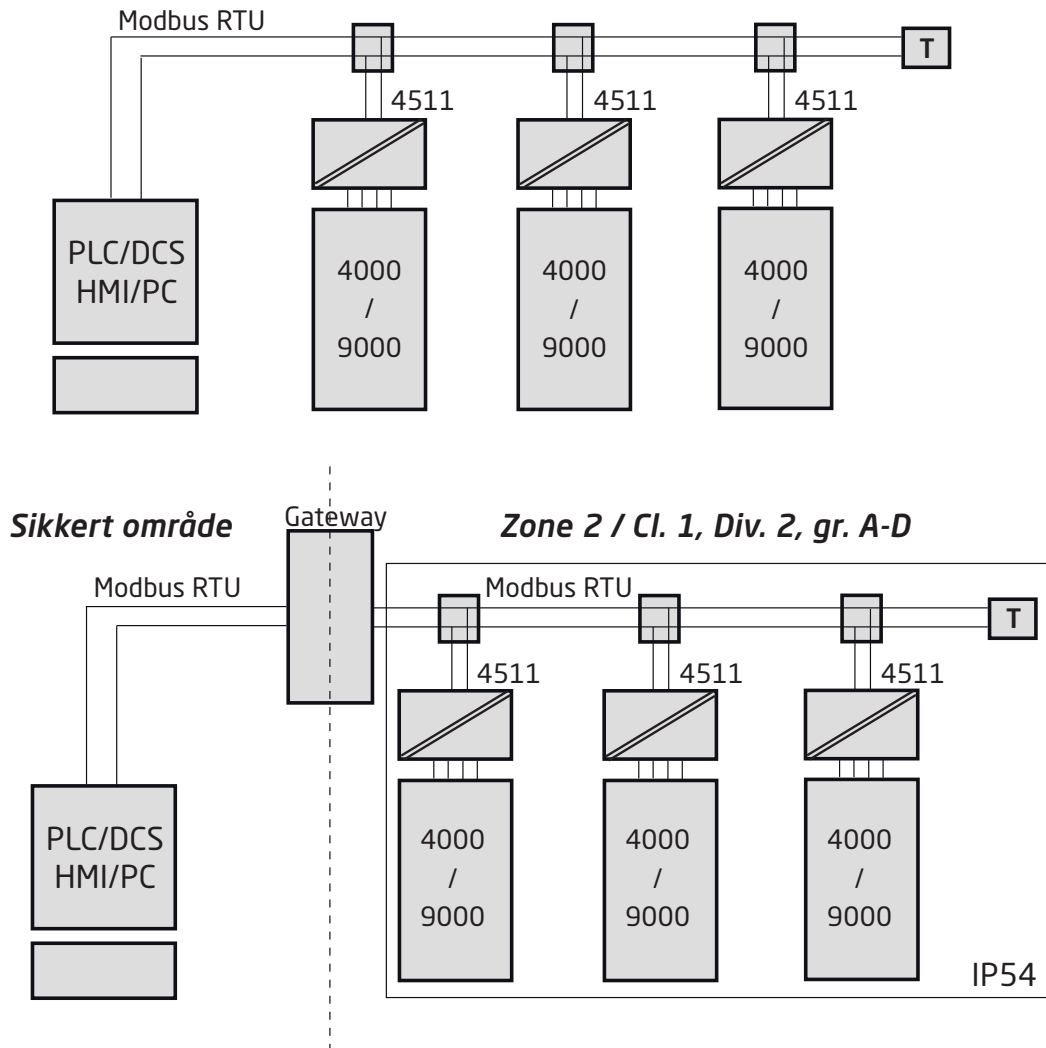
Det Norske Veritas, Ships & Offshore. . . . .	TAA00000JD
c UL us, UL 61010-1. . . . .	E314307
EAC . . . . .	TR-CU 020/2011

### Ex:

ATEX . . . . .	DEKRA 13ATEX0098 X II 3 G Ex nA IIC T5 Gc
IECEx. . . . .	DEK 13.0026 X Ex nA IIC T5 Gc
FM . . . . .	0003049132-C CL I DIV2 GP A- D T5 CL I Zn2 Groups IIC T5 CL I Zn2 AEx/Ex nA IIC T5



# 4511 installationseksempler



# Grundlæggende Modbus-information

**Modbus** er et "master-slave" system..., hvor "master-enhed" kommunikerer med en eller flere "slave-enheder".

Master-enheden er typisk en PLC (Programmable Logic Controller), DCS (Distributed Control System), HMI (Human Machine Interface), RTU (Remote Terminal Unit) eller PC.

De 3 mest anvendte Modbus-versioner er: MODBUS ASCII, MODBUS RTU og MODBUS/TCP.

I Modbus RTU kodes data binært og kræver kun en kommunikations-byte pr. data-byte. Dette er ideelt til brug over multi-drop RS485 netværk, ved hastigheder op til 115.200 bps.

De mest almindelige hastigheder er 9.600 bps og 19.200 bps.

Modbus RTU er den mest brugte industrielle protokol og understøttes af PR 4511.

## Modbus RTU:

For at kommunikere med en slave-enhed, sender master-enheden en besked indeholdende:

**Enhedsadresse - Funktionskode - Data - Fejltekst**

**Enhedsadressen** er et tal fra 0 til 247.

Beskeder sendt til adresse 0 (broadcast beskeder) accepteres af alle slave-enheder, mens numrene 1-247 er adresser på specifikke enheder.

Med undtagelse af broadcast beskeder, svarer en slave-enhed altid på en Modbus-besked, så master-enheden ved, at beskeden blev modtaget.

## 4511 - understøttede Modbus-funktionskoder:

Kommando	Funktionskode
Read Holding Registers	03
Read Input Registers	04
Write Single Register	06
Diagnostics	08
Write Multiple Registers	16

Funktionskoden definerer den operation, som slave-enheden skal udføre så som datalæsning, datagodkendelse og statusrapportering. Nogle funktionskoder har underfunktionskoder.

**Data** definerer adresser i enhedens lagerliste for læsefunktioner, indeholder dataværdier, som skal skrives ind i enhedens hukommelse, eller indeholder anden nødvendig information for udførelse af de ønskede funktioner.

**Fejlkontrollen** er en 16-bit numerisk værdi, som repræsenterer den cykliske redundanskontrol (CRC).

Det maksimale antal registre, som kan læses eller skrives på en gang:

Grænsen for en læsekommando er 8 registre med en transmissionshastighed op til 38.400 bps, 16 registre @ 57.800 bps og 32 registre @ 115.200 bps.

For en skrivekommando er grænsen 123 registre med en transmissionshastighed op til 115.200 bps.

## 4511 Modbus parameter-indstillinger

### **Automatisk Baudrate-detektering:**

Kan konfigureres YES eller **NO**

### **Understøttede baudrater:**

2400, 4800, 9600, **19,2 k**, 38,4 k, 57,6 k, 115,2 k bps

### **Paritets-mode:**

Lige, Ulige eller Ingen paritet

### **Stopbits:**

1 eller 2 stopbits

### **Reaktionsforsinkelse:**

0...1000 ms (**0 ms = default**)

### **Adresseringsområde for Modbus slave-enhed:**

1 - 247 (**247 = default adresse**)

### **Modbus parameter-lagring:**

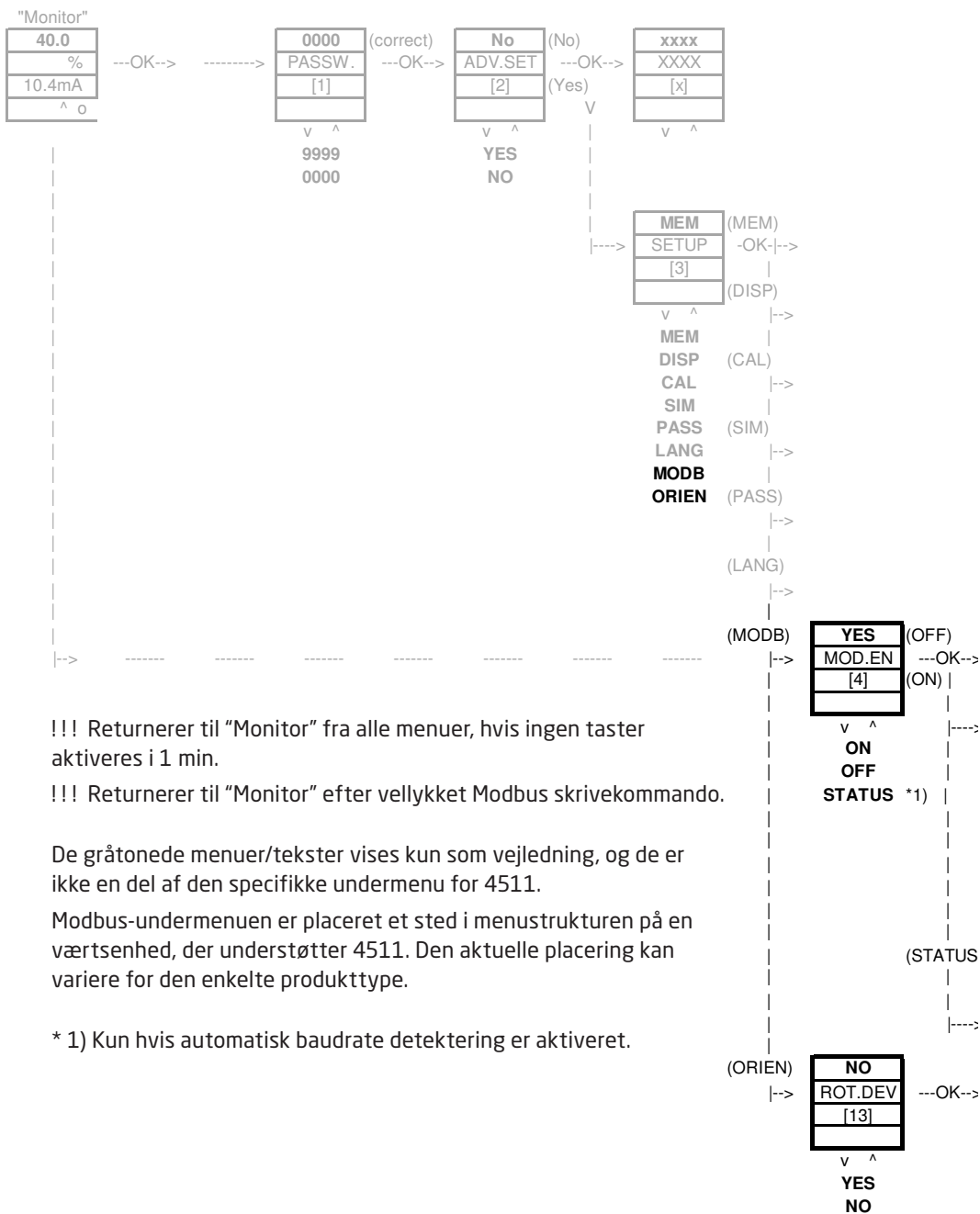
Gemt i ikke-volatil hukommelse i 4511-enheden

(Default-værdier fra fabrik er markeret med **fed**)

### **Afslutning af Modbus RTU segmentlinje:**

En 120 Ohms modstand skal monteres i begge ender af et RS485 Modbus RTU-segmentloop for at forhindre ekko-signaler i at ødelægge data på linien.

# 4511 Modbus indstillinger - rutediagram



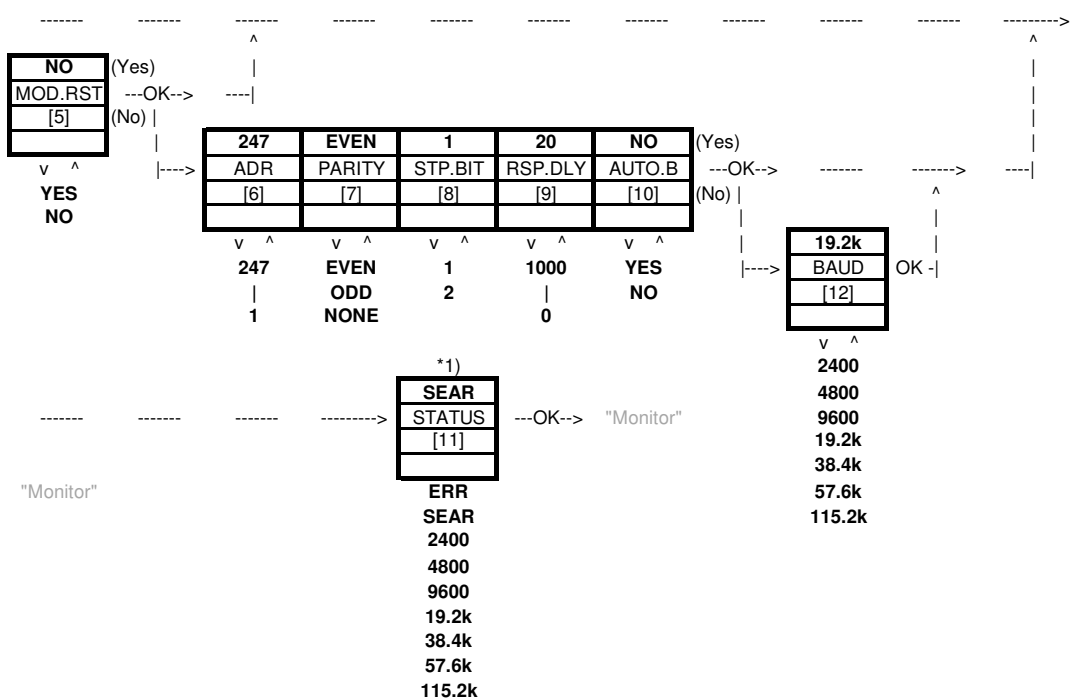
!!! Returnerer til "Monitor" fra alle menuer, hvis ingen taster aktiveres i 1 min.  
 !!! Returnerer til "Monitor" efter vellykket Modbus skrivekommando.

De gråtonede menuer/tekster vises kun som vejledning, og de er ikke en del af den specifikke undermenu for 4511.  
 Modbus-undermenuen er placeret et sted i menustrukturen på en værtsenhed, der understøtter 4511. Den aktuelle placering kan variere for den enkelte produkttype.

\* 1) Kun hvis automatisk baudrate detektering er aktiveret.

**Rullende hjælpetekster:**

- [1] Angiv korrekt password
- [2] Gå til avanceret opsætningsmenu?
- [3] Gå til valg af sprog  
Gå til password-indstilling  
Gå til simuleringstilstand  
Udfør proceskalibrering  
Gå til displayopsætning  
Udfør memory-operationer  
Gå til Modbus-opsætning  
Gå til rotations-opsætning
- [4] Aktiver Modbus kommunikation  
Deaktiver Modbus kommunikation  
Se status for automatisk baudrate detektering
- [5] Reset Modbus til default
- [6] Vælg Modbus slaveadresse
- [7] Vælg Modbus paritet
- [8] Vælg antal stopbits
- [9] Vælg reaktionsforsinkelse i ms
- [10] Aktiver automatisk baudrate detektering
- [11] Ingen Modbus baudrate detekteret  
Søger efter Modbus baudrate  
Modbus baudrate detekteret
- [12] Vælg baudrate i bps
- [13] Roter display 180 grader



Default-indstillinger:	
Baudrate:	19,2 kbps
Paritetsmode:	Lige
Stop bit(s):	1
Adresse:	247
Reaktionsforsinkelse:	0 ms

## Dokumenthistorik

Nedenstående liste viser de væsentlige ændringer i dette dokument siden sidste udgivelse.

<b>Rev. ID</b>	<b>Dato</b>	<b>Bemærkninger</b>
102	2124	4801 udgået - referencer slettet.

# Vi er lige i nærheden, *over hele verden*

## Lokal support, uanset hvor du er

Vi yder ekspertservice og 5 års garanti på alle vores enheder. Med hvert eneste produkt, du køber, får du personlig teknisk support og vejledning, levering fra dag til dag, gratis reparation i garantiperioden og let tilgængelig dokumentation.

Vi har hovedkvarter i Danmark samt kontorer og autoriserede partnere verden over. Vi er en lokal

virksomhed med global rækkevidde. Derfor er vi altid i nærheden og har et godt kendskab til dine lokale markeder. Vi har fokus på tilfredse kunder og leverer PERFORMANCE MADE SMARTER over hele verden.

Få yderligere oplysninger om vores garantiprogram, eller mød en salgsrepræsentant i dit område - kontakt os på [prelectronics.dk](http://prelectronics.dk).

# Få fordel af *PERFORMANCE MADE SMARTER*

PR electronics er den førende teknologivirksomhed med speciale i at gøre styringen af industriprocesser mere sikker, pålidelig og effektiv. Vi har siden 1974 udviklet en række kernekompetencer inden for innovativ højpræcisionsteknologi med lavt energiforbrug. Vi er kendt for fortsat at sætte nye standarder for produkter, som kommunikerer, monitorerer og forbinder vores kunders procesmålepunkter med deres processtyresystemer.

Vores innovative, patenterede teknologier er blevet til i kraft af vores omfattende R&D faciliteter samt gennem et indgående kendskab til vores kunders behov og processer. Vores grundlæggende principper omhandler enkelhed, fokus, mod og dygtighed, hvilket sikrer at nogle af verdens største virksomheder kan opnå PERFORMANCE MADE SMARTER.