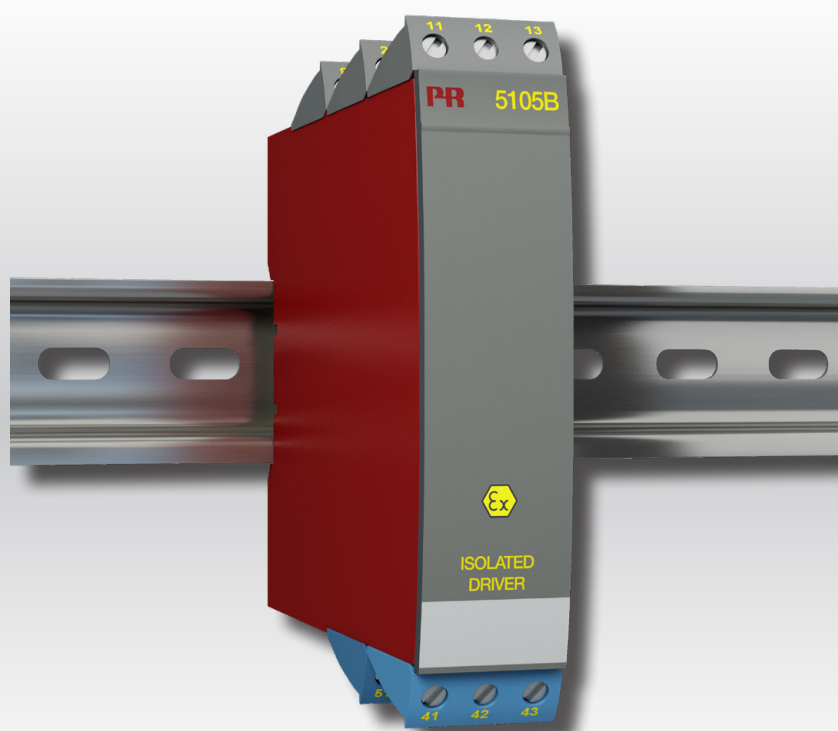


PERFORMANCE
MADE
SMARTER

Produktmanual

5105B

Ex-isoleret driver



TEMPERATUR | EX-BARRIERER | KOMMUNIKATIONSINTERFACES | MULTIFUNKTIONEL | ISOLATION | DISPLAYS

Nr. 5105BV106-DK
Fra serienr.: 040093126

PR
electronics

6 produktområder

der imødekommer ethvert behov

Fremragende hver for sig, enestående i kombination

Med vores innovative, patenterede teknologier gør vi signalbehandling enklere og mere intelligent. Vores portefølje er sammensat af seks produktområder, hvor vi tilbyder en bred vifte af analoge og digitale enheder, der muliggør flere end tusind applikationer inden for industri- og fabriksautomation. Alle vores produkter overholder eller overgår de strengeste branchestandarder og sikrer dermed driftssikkerhed selv i de mest krævende miljøer. Desuden leveres alle produkter med fem års garanti.



Temperature

Vores udvalg af temperaturtransmittere og -følere sikrer det højst mulige niveau af signalintegritet fra målepunktet til styresystemet. Temperatursignaler fra industriprocesser kan konverteres til analog, busbaseret eller digital kommunikation via en driftssikker punkt til punkt-løsning med hurtig reaktionstid, automatisk selvkalibrering, følerfejlsdetektering, lav drift og høj EMC-ydeevne i ethvert miljø.



I.S. Interface

Vi leverer de sikreste signaler ved at validere vores produkter efter de strengeste myndighedsstandarder. Med vores fokus på innovation har vi opnået banebrydende resultater i udviklingen af både effektive og omkostningsbesparende Ex-barrierer med fuld SIL 2 validering (Safety Integrity Level). Vores omfattende portefølje af analoge og digitale isolationsbarrierer med indbygget sikkerhed giver mulighed for multifunktionelle indgangs- og udgangssignaler, og PR kan derfor nemt implementeres som jeres fabriksstandard. Vores backplanes sikrer en yderligere forenkling af store installationer og sørger for problemfri integrering med DCS-standardssystemer.



Communication

Vi leverer prismæssigt overkommelige, brugervenlige, fremtidssikrede kommunikationsinterfaces, der nemt kan monteres på dine i forvejen installerede PR-produkter. Samtlige interfaces er aftagelige, udstyret med et integreret display til udlæsning af procesværdier og diagnostik, og de kan konfigureres ved hjælp af trykknapper. Produktspecifikke funktioner omfatter kommunikation via Modbus og Bluetooth samt fjernadgang via vores applikation PR Process Supervisor (PPS), som fås til iOS og Android.



Multifunction

Vores enestående udvalg af enheder, der dækker mange applikationer, kan nemt implementeres som jeres fabriksstandard. Med kun én variant, der dækker en lang række applikationer, kan du reducere installationstid og træningsbehov, samt forenkle håndtering af reservedele i virksomheden markant. Vores enheder er designet med en høj langvarig signalpræcision, lavt energiforbrug, immunitet over for elektrisk støj og nem programmering.



Isolation

Vores kompakte og hurtige 6 mm-isolatorer af høj kvalitet er baseret på mikroprocessorteknologi, der giver exceptionel ydeevne og EMC-immunitet til dedikerede anvendelser til meget lave samlede ejerskabsomkostninger. Enhederne kan monteres både lodret og vandret, og det er ikke nødvendigt med luft imellem dem.



Display

Vores udvalg af displays er kendetegnet ved fleksibilitet og stabilitet. Enhederne opfylder stort set ethvert behov for visning af processignaler, og de har universelle indgangs- og spændingsforsyningsfunktioner. De viser måling af procesværdier i realtid, uanset hvilken branche der er tale om, og de er konstrueret, så de videregiver information brugervenligt og driftssikkert, selv i de mest krævende miljøer.

Ex-isoleret driver

5105B

Indhold

Advarsel	4
Signaturforklaring	4
Sikkerhedsregler	5
Afmontering af system 5000	6
Anvendelse	8
Teknisk karakteristik	8
Montage / installation	8
Bestillingsskema	9
Elektriske specifikationer	9
DIP-switchprogrammering	12
Tilslutninger	13
Blokdiagram	14
UL control drawing 5105QU01	15
Dokumenthistorik	16

Advarsel



GENERELT

Dette modul er beregnet for tilslutning til livsfarlige elektriske spændinger. Hvis denne advarsel ignoreres, kan det føre til alvorlig legemsbeskadigelse eller mekanisk ødelæggelse. For at undgå faren for elektriske stød og brand skal manualens sikkerhedsregler overholdes, og vejledningerne skal følges. Specifikationerne må ikke overskrides, og modulet må kun benyttes som beskrevet i det følgende. Manualen skal studeres omhyggeligt, før modulet tages i brug. Kun kvalificeret personale (teknikere) må installere dette modul. Hvis modulet ikke benyttes som beskrevet i denne manual, så forringes modulets beskyttelsesforanstaltninger.

Advarsel



**FARLIG
SPÆNDING**

Der må ikke tilsluttes farlig spænding til modulet, før dette er fastmonteret, og følgende operationer bør kun udføres på modulet i spændingsløs tilstand og under ESD-sikre forhold:
Adskillelse af modulet for indstilling af omskiftere og jumpere.
Installation, ledningsmontage og -demontage.
Fejlfinding på modulet.

Reparation af modulet og udskiftning af sikringer må kun foretages af PR electronics A/S.



Advarsel



**INSTAL-
LATION**

SYSTEM 5000 skal monteres på DIN-skinne efter DIN 60715.

Kommunikationsstikket i SYSTEM 5000 har forbindelse til indgangsklemmer, hvor der kan forekomme farlige spændinger, og det må kun tilsluttes programmeringsenheden Loop Link via det medfølgende kabel.

Signaturforklaring



Trekant med udråbstegn: Læs manualen før installation og idriftsættelse af modulet for at undgå hændelser, der kan føre til skade på personer eller materiel.



CE-mærket er det synlige tegn på modulets overensstemmelse med EU-direktivernes krav.



Dobbelt isolation er symbolet for, at modulet overholder ekstra krav til isolation.



Ex - Modulet er godkendt efter ATEX-direktivet til brug i forbindelse med installationer i eksplosionsfarlige områder.

Sikkerhedsregler

Definitioner

Farlige spændinger er defineret som områderne: 75...1500 Volt DC og 50...1000 Volt AC.

Teknikere er kvalificerede personer, som er uddannet eller oplært til at kunne udføre installation, betjening eller evt. fejlfinding både teknisk og sikkerhedsmæssigt forsvarligt.

Operatører er personer, som under normal drift med produktet skal indstille og betjene produktets trykknapper eller potentiometre, og som er gjort bekendt med indholdet af denne manual.

Modtagelse og udpakning

Udpak modulet uden at beskadige det. Kontrollér ved modtagelsen, at modultypen svarer til den bestilte. Indpakningen bør følge modulet, indtil dette er monteret på blivende plads.

Miljøforhold

Undgå direkte sollys, kraftigt støv eller varme, mekaniske rystelser og stød, og udsæt ikke modulet for regn eller kraftig fugt. Om nødvendigt skal opvarmning, ud over de opgivne grænser for omgivelsestemperatur, forhindres ved hjælp af ventilation. Modulet skal installeres i forureningsgrad 2 eller bedre. Modulet er designet til at være sikkert mindst op til en højde af 2000 m. Modulet er konstrueret til indendørs brug.

Installation

Modulet må kun tilsluttes af teknikere, som er bekendte med de tekniske udtryk, advarsler og instruktioner i manualen, og som vil følge disse.

Hvis der er tvivl om modulets rette håndtering, skal der rettes henvendelse til den lokale forhandler eller alternativt direkte til: **PR electronics A/S, www.prelectronics.dk**

Installation og tilslutning af modulet skal følge landets gældende regler for installation af elektrisk materiel bl.a. med hensyn til ledningstværsnit, for-sikring og placering.

Flerkoret ledning skal installeres med en afisoleringslængde på 5 mm eller via en egnet isoleret terminal som f.eks. en dupsko.

Beskrivelse af indgang / udgang og forsyningsforbindelser findes på blokdiagrammet og sideskiltet.

For moduler, som er permanent tilsluttet farlig spænding, gælder:

For-sikringens maksimale størrelse er 10 A, og den skal sammen med en afbryder placeres let tilgængeligt og tæt ved modulet. Afbryderen skal mærkes således, at der ikke er tvivl om, at den afbryder spændingen til modulet.

Produktionsår fremgår af de to første cifre i serienummeret.

Kalibrering og justering

Under kalibrering og justering skal måling og tilslutning af eksterne spændinger udføres i henhold til denne manual, og teknikeren skal benytte sikkerhedsmæssigt korrekte værktøjer og instrumenter.

Betjening under normal drift

Operatører må kun indstille eller betjene modulerne, når disse er fast installeret på forsvarlig måde i tavler el. lignende, så betjeningen ikke medfører fare for liv eller materiel. Dvs., at der ikke er berøringsfare, og at modulet er placeret, så det er let at betjene.

Rengøring

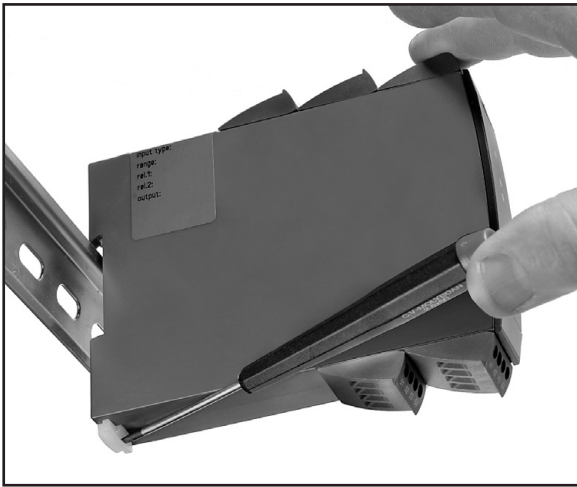
Modulet må, i spændingsløs tilstand, rengøres med en klud let fugtet med destilleret vand.

Ansvar

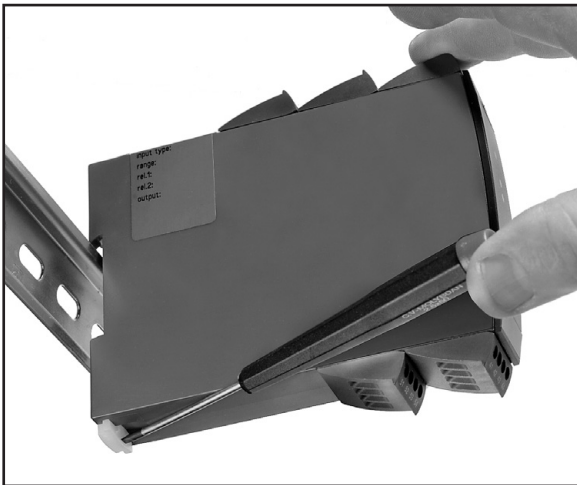
I det omfang instruktionerne i denne manual ikke er nøje overholdt, vil kunden ikke kunne rette noget krav, som ellers måtte eksistere i henhold til den indgåede salgsaftale, mod PR electronics A/S.

Afmontering af system 5000

Husk først at demontere tilslutningsklemmerne med farlig spænding.



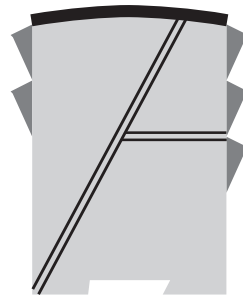
Billede 1:
Modulet frigøres fra DIN-skinnen ved at løfte i den nederste lås.



Billede 2:
Printet udtages ved at løfte i den øverste lås og samtidig trække ud i frontpladen.
Nu kan switche og jumpere ændres.

Applikationer

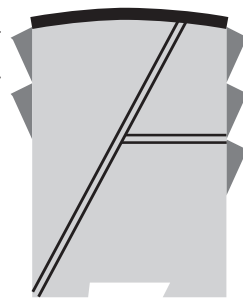
I / P Konverter



Indgang

Forsyning

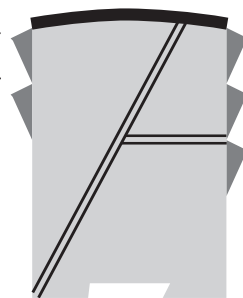
Display



Indgang

Forsyning

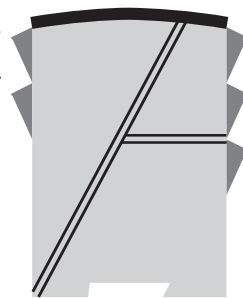
Strøm, mA



Indgang

Forsyning

Spænding



Indgang

Forsyning

Ex-isoleret driver 5105B

- • 1- eller 2-kanals version
- 3- / 5-port 3,75 kVAC galvanisk isolation
- Driver til Ex-område
- 20 programmerbare måleområder
- Universel forsyning med AC eller DC

Anvendelse

- Sikkerhedsbarriere for strømsignaler der sendes til I/P konvertere og displays placeret i eksplosionsfarligt område.
- Sikkerhedsbarriere for analoge strøm- / spændingssignaler der sendes til eksplosionsfarligt område.
- 1 : 1 eller signalkonvertering af analoge strøm- / spændingssignaler.

Teknisk karakteristik

- De 20 fabrikskalibrerede måleområder i 5105B kan vælges via interne DIP-switches uden efterkalibrering. Specielle måleområder kan leveres efter behov.
- PR5105B benytter mikroprocessortechnologi til forstærkning og nulpunktsforskydning. Det analoge signal overføres med en reaktionstid på under 25 ms.
- Indgange, udgange og forsyning er indbyrdes galvanisk adskilte og ikke stelbundne.

Montage / installation

- Monteres på DIN-skinne, vertikalt eller horisontalt. Med 2-kanals versionen kan der installeres 84 kanaler pr. meter.

Bestillingsskema

Type	Indgang		Udgang		Kanaler	
5105B	0...20 mA	: A	Speciel	: 0	Enkelt	: A
	4...20 mA	: B	0...20 mA	: 1	Dobbelt	: B
	0...10 V	: E	4...20 mA	: 2		
	2...10 V	: F	0...1 V	: 4		
	Speciel	: X	0,2...1 V	: 5		
			0...10 V	: 6		
			2...10 V	: 7		

Elektriske specifikationer

Omgivelsesbetingelser

Specifikationsområde	-20...+60°C
Kalibreringstemperatur	20...28°C
Relativ luftfugtighed	< 95% RH (ikke kond.)
Kapslingsklasse	IP20

Mekaniske specifikationer

Mål (HxBxD).	109 x 23,5 x 130 mm
Vægt, ca.	225 g
DIN-skinnetype.	DIN 60715 - 35 mm
Ledningskvadrat (min....max.)	0,13...2,08 mm ² AWG 26...14 flerkoret ledning
Klemskruetilspændingsmoment.	0,5 Nm
Vibration.	IEC 60068-2-6
2...13,2 Hz	±1 mm
13,2...100 Hz.	±0,7 g

Fælles specifikationer

Forsyningsspænding	21,6...253 VAC, 50...60 Hz eller 19,2...300 VDC
Sikring	400 mA T / 250 VAC
Max. forbrug, 1 / 2 kanaler	1,3 W / 2,0 W
Internt effekttab, 1 / 2 kanaler	1,2 W / 2,0 W
<i>Maks. forbrug er det maksimale effektbehov mellem terminaler 31 og 33.</i>	
<i>Maks. effekttab er den maksimale effektafledning i modulet.</i>	
Isolationsspændinger, test / drift	3,75 kVAC / 250 VAC
PELV/SELV.	IEC 61140
Kommunikationsinterface	Loop Link
Signal- / støjforhold	Min. 60 dB (0...100 kHz)
Reaktionstid (0...90%, 100...10%).	< 25 ms
Signaldynamik, indgang / udgang.	Analog signaloverførsel

Nøjagtighed, størst af generelle og basisværdier:

Generelle værdier		
Indgangstype	Absolut nøjagtighed	Temperaturkoefficient
Alle	$\leq \pm 0,1\%$ af span	$\leq \pm 0,01\%$ af span / °C

Basisværdier		
Indgangstype	Basisnøjagtighed	Temperaturkoefficient
mA	$\leq \pm 16 \mu\text{A}$	$\leq \pm 1,6 \mu\text{A} / ^\circ\text{C}$
Volt	$\leq \pm 8 \text{ mV}$	$\leq \pm 0,8 \text{ mV} / ^\circ\text{C}$

EMC-immunitetspåvirking.	$< \pm 0,5\%$ af span
Udvidet EMC-immunitet: NAMUR NE 21, A-kriterium, gniststøj.	$< \pm 1\%$ af span

Strømindgang

Måleområde.	0...23 mA
Min. måleområde (span).	16 mA
Max. nulpunktsforskydning (offset).	20% af max. værdi
Indgangsmodstand	Nom. 10 Ω + PTC 10 Ω

Spændingsindgang

Måleområde.	0...10 VDC
Min. måleområde (span).	8 VDC
Max. nulpunktsforskydning (offset).	20% af max. værdi
Indgangsmodstand	$> 2 \text{ M}\Omega$

Strømodgang

Signalområde (span).	0...23 mA
Min. signalområde (span).	16 mA
Max. nulpunktforskydning (offset)	20% af max. værdi
Belastning (max.)	$\leq 770 \Omega$
Belastningsstabilitet	$\leq 0,01\%$ af span / 100 Ω
Strømbegrænsning	$\leq 28 \text{ mA}$

Spændingsudgang

Signalområde (span).	0...1 VDC / 0...10 VDC
Min. signalområde (span)	0,8 VDC / 8 VDC
Max. nulpunktforskydning (offset)	20% af max. værdi
Belastning (min.)	500 k Ω

Ex- / I.S.-data

U_m	: 250 V
U_o	: 28 VDC
I_o	: 93,0 mADC
P_o	: 0,65 W
L_o	: 3 mH
C_o	: 0,08 μF

af span = af det aktuelt valgte måleområde

Overholdte myndighedskrav

EMC	2014/30/EU
LVD	2014/35/EU
ATEX	2014/34/EU
RoHS	2011/65/EU

Godkendelser

DNV-GL, Ships & Offshore	TAA0000101
c UL us, UL 508.	E231911
EAC	TR-CU 020/2011
EAC Ex	TR-CU 012/2011

I.S.- / Ex-godkendelser

ATEX	DEMKO 99ATEX126014
c UL us, UL 913.	E233311
EAC Ex	EAEU KZ 7500361.01.01.08756

DIP-switchprogramming

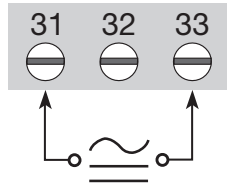
Fabrikskalibrerede standardområder

Udgang:	Indgang: (kanal 2, DP 3 og DP 4)			
	0...20 mA	4...20 mA	0...10V	2...10V
0...20 mA	DP1 DP2 On Off 	DP1 DP2 On Off 	DP1 DP2 On Off 	DP1 DP2 On Off
4...20 mA	DP1 DP2 On Off 	DP1 DP2 On Off 	DP1 DP2 On Off 	DP1 DP2 On Off
0...1 V	DP1 DP2 On Off 	DP1 DP2 On Off 		
0,2...1 V	DP1 DP2 On Off 	DP1 DP2 On Off 		
0...10V	DP1 DP2 On Off 	DP1 DP2 On Off 	DP1 DP2 On Off 	DP1 DP2 On Off
2...10V	DP1 DP2 On Off 	DP1 DP2 On Off 	DP1 DP2 On Off 	DP1 DP2 On Off

Når specielle måleområder leveres, er alle DIP-switches for den pågældende kanal i stilling OFF.

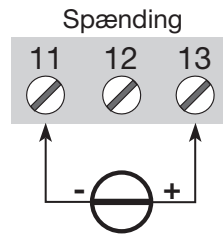
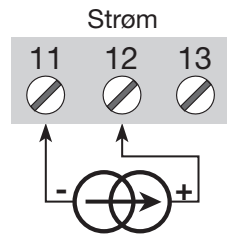
Tilslutninger

Forsyning:

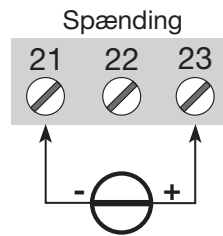
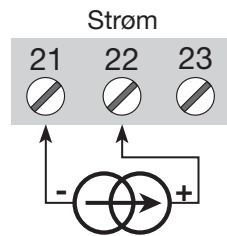


Indgange:

Kanal 1

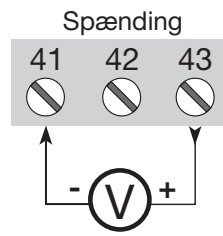
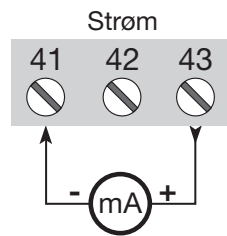


Kanal 2

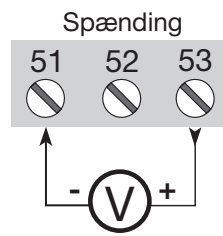
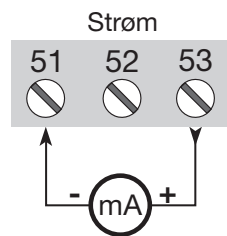


Udgange:

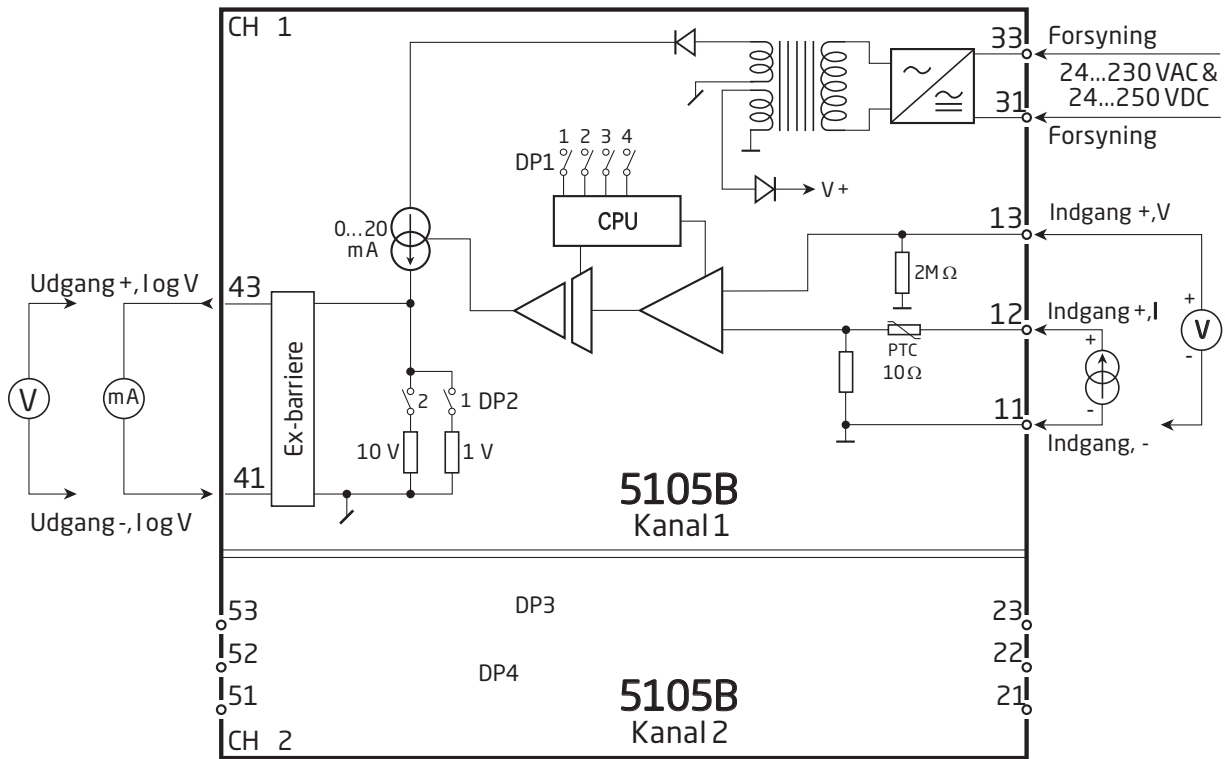
Kanal 1



Kanal 2



Blokdiagram



UL control drawing 5105QU01

Hazardous (Classified) Location

Class I, Division 1, Group A,B,C,D
 Class I, Zone 0 and 1, Group IIC
 Class II, Division 1 Group E, F, G

Non-hazardous

Associated apparatus
 Galvanically isolated

Intrinsically safe apparatus
 entity parameters:

$$V_{max. (U_i)} \geq V_{oc} (U_o)$$

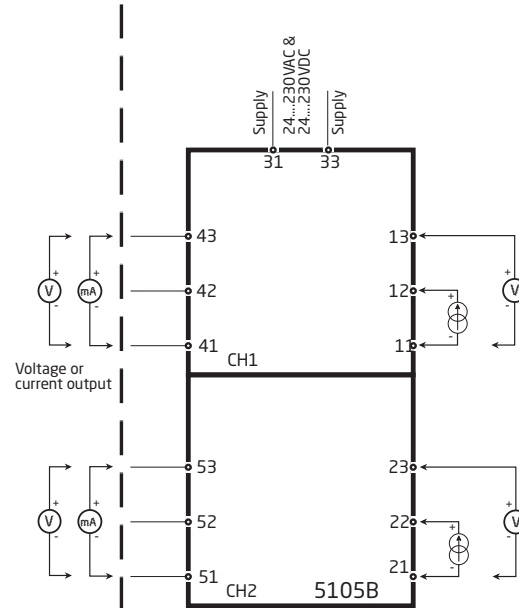
$$I_{max. (I_i)} \geq I_{sc} (I_o)$$

$$P_i \geq P_o$$

$$C_a \geq C_{cable} + C_i$$

$$L_a \geq L_{cable} + L_i$$

The sum of capacitance and inductance of cable and intrinsic safe equipment must be less or equal to C_a and L_a



5105B Associated apparatus parameters			
CH1	Terminals 41 to 43		
CH2	Terminals 51 to 53		
Voc (Uo)	28 V		
Isc (Io)	93 mA		
Po	0.65 W		
	IIC / grp. A,B	IIB / grp. C	IIA / grp.D
Ca (Co)	0.052 μF	0.44 μF	1.45 μF
La (Lo)	2.4 mH	12 mH	20 mH

Installation notes:

- 1) The maximum nonhazardous location voltage is 250 VAC/DC.
- 2) The installation shall be in accordance with the National Electrical Code NFPA 70, Articles 504 and 505.
- 3) The terminals of the two individual channels shall not be interconnected in any way.
- 4) Install in Pollution degree 2 or better
- 5) Use 60 / 75 °C copper conductors with wire size AWG: (26 - 14).
- 6) Warning: Substitution of components may impair intrinsic safety.

Dokumenthistorik

The following list provides notes concerning revisions of this document.

Rev. ID	Dato	Noter
106	2507	Nyt EAC Ex-certifikat.

Vi er lige i nærheden, *over hele verden*

Lokal support, uanset hvor du er

Vi yder ekspertservice og 5 års garanti på alle vores enheder. Med hvert eneste produkt, du køber, får du personlig teknisk support og vejledning, levering fra dag til dag, gratis reparation i garantiperioden og let tilgængelig dokumentation.

Vi har hovedkvarter i Danmark samt kontorer og autoriserede partnere verden over. Vi er en lokal

virksomhed med global rækkevidde. Derfor er vi altid i nærheden og har et godt kendskab til dine lokale markeder. Vi har fokus på tilfredse kunder og leverer PERFORMANCE MADE SMARTER over hele verden.

Få yderligere oplysninger om vores garantiprogram, eller mød en salgsrepræsentant i dit område - kontakt os på preelectronics.com.

Få allerede i dag fordel af *PERFORMANCE MADE SMARTER*

PR electronics er den førende teknologivirksomhed med speciale i at gøre styringen af industriprocesser mere sikker, pålidelig og effektiv. Vi har siden 1974 udviklet en række kernekompetencer inden for innovativ højpræcisionsteknologi med lavt energiforbrug. Vi er kendt for fortsat at sætte nye standarder for produkter, som kommunikerer, monitorerer og forbinder vores kunders procesmålepunkter med deres processtyresystemer.

Vores innovative, patenterede teknologier er blevet til i kraft af vores omfattende R&D-faciliteter samt gennem et indgående kendskab til vores kunders behov og processer. Vores grundlæggende principper omhandler enkelhed, fokus, mod og dygtighed, hvilket sikrer at nogle af verdens største virksomheder kan opnå PERFORMANCE MADE SMARTER.