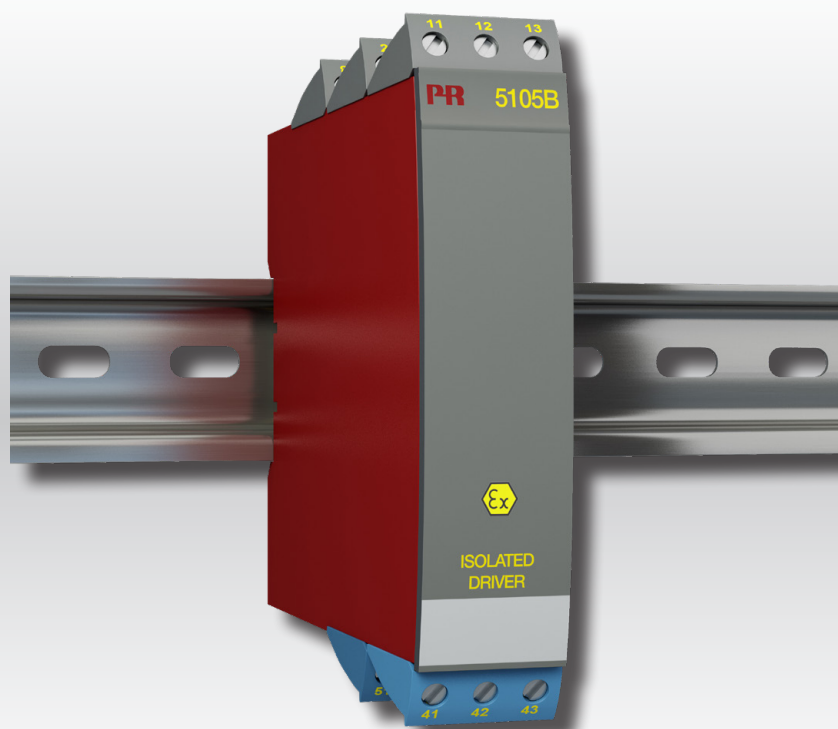


PERFORMANCE  
MADE  
SMARTER

# Руководство по модулю **5105B** *Ex-изолирующий драйвер*



ИЗМЕРЕНИЕ ТЕМПЕРАТУРЫ | ИСКРОБЕЗОПАСНЫЕ ИНТЕРФЕЙСЫ | ИНТЕРФЕЙСЫ СВЯЗИ | МУЛЬТИФУНКЦИОНАЛЬНЫЕ | РАЗВЯЗКА | ДИСПЛЕЙ

№ 5105BV106-RU  
От серийного №: 040093126

**PR**  
electronics

# 6 основных линеек продукции

## Для любой задачи, для любой потребности

### Превосходны по отдельности, не имеют себе равных в комбинации

Благодаря нашим инновационным, защищенным патентами технологиям обработка сигналов становится эффективнее и проще. Ассортимент нашей продукции охватывает шесть направлений, в рамках которых мы предлагаем обширную программу аналоговых и дискретных модулей для тысяч специализированных применений в области промышленной автоматизации и автоматизации производства. Вся наша продукция соответствует требованиям самых высоких промышленных стандартов или превосходит их, обеспечивая надежность работы в самых сложных условиях эксплуатации. То, что наш заказчик может быть спокоен на этот счет, подкрепляется 5-летней гарантией на наши изделия.



Наши измерительные преобразователи и датчики температуры способны обеспечивать высочайший уровень целостности сигнала от точки измерения до вашей системы управления. Сигналы температуры технологических процессов можно преобразовывать для аналоговой, цифровой или шинной организации связи, используя чрезвычайно надежное двухточечное решение с быстрым временем реакции, автоматической самокалибровкой, диагностикой сбоя датчика, малым дрейфом и отличной характеристикой ЭМС в любых условиях эксплуатации.



Мы обеспечиваем максимальную надежность сигналов, проверяя нашу продукцию на соответствие самым высоким стандартам безопасности. Наша приверженность инновациям позволила нам стать пионерами новаторских решений в разработке искробезопасных интерфейсов с сертификатами SIL 2 Full Assessment, эффективных и экономичных. Мы предлагаем обширную программу аналоговых и цифровых барьеров искробезопасности для применений с видом взрывозащиты «Искробезопасная электрическая цепь». Эти модули оснащены мультифункциональными входами и выходами, обеспечивая применимость PR в качестве базовых модулей в различных полевых системах. Наши объединительные платы еще более упрощают масштабные монтажные схемы и обеспечивают бесшовную интеграцию со стандартными цифровыми системами кросс-коммутиации.



Мы поставляем умеренные по цене, простые в использовании, ориентированные на требования завтрашнего дня коммуникационные интерфейсы для связи с установленными PR-модулями. Все интерфейсы съемные, оснащены встроенным дисплеем для считывания значений технологических параметров и проведения диагностики, конфигурируются посредством кнопок. Функциональность, специфическая для конкретного устройства, включает обмен данными по Modbus и Bluetooth, а также удаленный доступ к устройствам с помощью нашего приложения PR Process Supervisor (диспетчер процессов PR, PPS). Приложение PPS предлагается для платформ iOS и Android.



Мы предлагаем уникальный спектр единичных модулей, универсально пригодных для многочисленных применений, и легко развертываемых в качестве базового полевого оборудования. Имея такой модуль, пригодный для широкого спектра применений, можно сократить время на монтаж оборудования и обучение персонала, и значительно упростить логистику запасных частей на промышленной площадке. В конструкцию наших устройств заложены долговременная точность сигнала, низкое энергопотребление, помехоустойчивость и простота программирования.



Наши компактные, быстрые, высококачественные устройства гальванической развязки серии 6 мм на базе микропроцессоров обеспечивают превосходные рабочие характеристики и устойчивость к ЭМП для специализированных применений, и при этом очень низкие общие эксплуатационные расходы. Их можно монтировать как вертикально, так и горизонтально встык, без воздушных зазоров между модулями.



Наша линейка дисплеев характеризуется функциональной гибкостью и стабильностью. Наши дисплеи удовлетворяют практически любым требованиям к отображению сигналов технологических процессов, модули оснащены универсальными входами и универсальными блоками питания. Они осуществляют измерения технологических параметров процессов любой отрасли в реальном масштабе времени, предоставляя удобное и надежное отображение информации даже в самых сложных рабочих условиях.

# Ех-изолирующий драйвер 5105В

## Содержание

Внимание .....	4
Предупреждающие символы .....	4
Инструкция по безопасности .....	5
Демонтаж устройств семейства 5000 .....	6
Области применения .....	8
Техническая характеристика .....	8
Монтаж / установка .....	8
Схема расшифровки заказа .....	9
Электрические данные .....	9
Программирование посредством переключателей DIP .....	12
Схемы присоединения .....	13
Принципиальная схема .....	14
UL control drawing 5105QU01 .....	15
История документа .....	16

## Внимание



**ВООБЩЕ**

Данный модуль рассчитан на работу под опасными для жизни уровнями напряжения. Пренебрежение данным предупреждением может повлечь за собой серьезные травмы персонала и повреждения оборудования. Чтобы не допустить поражения электрическим током и возникновения пожара, следует соблюдать приведенные в Руководстве меры предосторожности и указания. Эксплуатация модуля должна производиться строго в соответствии с описанием. Тщательно изучите Руководство до ввода модуля в эксплуатацию. Установку модуля разрешается производить только квалифицированному персоналу. При несоблюдении условий эксплуатации модуль не обеспечивает требуемого уровня безопасности.



**ОПАСНО  
НАПРЯЖЕНИЕ**

## ВНИМАНИЕ

Нельзя подавать опасное для жизни напряжение на модуль до завершения монтажа. Следующие операции подлежат выполнению только на обесточенном модуле и с соблюдением мер антистатической защиты:

- Разборка модуля для настройки переключателей и перемычек
- Монтаж модуля, подключение кабелей и их отсоединение.
- Диагностика сбоев.



Ремонт модуля и замена предохранителей может производиться только изготовителем, PR electronics A/S.



**МОНТАЖ**

## ВНИМАНИЕ

Устройства семейства 5000 устанавливают на монтажную рейку стандарта DIN 60715.

Коммуникационный разъем устройств семейства 5000 соединен с входными клеммами, на которых может присутствовать опасное напряжение, поэтому подключение программирующего устройства Loop Link разрешается только посредством штатного кабеля.

## Предупреждающие символы



**Треугольник с восклицательным знаком:** До начала монтажа и приемки в эксплуатацию изучите данное руководство - это поможет избежать несчастных случаев, физического и материального ущерба.



**Маркировка CE** указывает на то, что модуль отвечает требованиям директив ЕС.



**Символ двойной изоляции** обозначает наличие у модуля двойной или усиленной изоляции.



**Ex-модуль** одобрен в соответствии с директивой АТЕХ для применений с устройствами, работающими во взрывоопасных зонах.

# Инструкция по безопасности

## Определения

**Опасные для жизни уровни напряжения** понимаются как находящиеся в диапазоне 75...1500 V постоянного тока, and 50...1000 V переменного тока.

**Техперсонал** - это квалифицированный персонал, обученный и подготовленный осуществлять монтаж, эксплуатацию и диагностику сбоев с учетом необходимых технических требований и норм безопасности.

**Операторы** - персонал, который в условиях нормальной эксплуатации должен производить настройку модулей с помощью кнопок или потенциометров устройства, и который ознакомлен с содержанием настоящего Руководства.

## Приемка и распаковка

Избегайте повреждения модуля при распаковке. Убедитесь, что тип модуля соответствует заказанному. Упаковка, в которой устройство было поставлено, должна сопровождать модуль до места/момента его окончательной установки.

## Условия эксплуатации

Не подвергайте устройство воздействию прямого солнечного света, сильной запыленности или тепла, вибрации и механическим воздействиям, дождю или повышенной влажности. При необходимости предупреждайте перегрев устройства (см. диапазон рабочих температур) посредством вентиляции. Модуль рассчитан на эксплуатацию при уровне загрязнения среды не хуже класса 2. Условия безопасности обеспечиваются при эксплуатации на высотах до 2000 м. Устройство рассчитано для использования внутри помещений.

## Монтаж / установка

Подсоединение модуля разрешено только техперсоналу, ознакомленному с терминологией, требованиями безопасности и инструкциями Руководства, и следующему им.

При сомнениях относительно правильного обращения с устройством обращайтесь к региональному представителю или непосредственно к: **PR electronics A/S, [www.prelectronics.com](http://www.prelectronics.com)**

Монтаж и подсоединение модуля должны производиться в соответствии с действующими требованиями к электромонтажу, в т.ч. в отношении поперечного сечения провода, предохранителей и размещения устройства.

Многожильный провод устанавливается с длиной зачищенного от изоляции участка 5 мм, или через подходящую изолированную клемму, например, штыревой втулочный наконечник (НШВИ).

Описание входа / выхода и подсоединения к источнику питания имеется на принципиальной схеме и табличке на устройстве.

Для модулей, постоянно находящихся под опасным для жизни напряжением:

Максимальный ток предохранителя должен составлять 10 А. Предохранитель и выключатель должны находиться в легкодоступном месте вблизи модуля. Выключатель должен быть снабжен четкой и ясной информацией о своем назначении (т.е., о том, что он отключает питание модуля).

Год изготовления устройства устанавливается из 2-х начальных цифр его серийного номера.

## Калибровка и регулировка

При калибровке и регулировке модуля измерение и подключение внешнего напряжения питания должно производиться в соответствии с указаниями настоящего Руководства, техперсонал обязан применять инструмент и оборудование, обеспечивающие безопасность.

## Обслуживание при нормальных условиях эксплуатации

Настройка и эксплуатация модулей может производиться только по завершении их установки с учетом требований безопасности на распределительных щитах и т.п., так, чтобы эксплуатация устройства не представляла собой опасности для жизни или риска материального ущерба. Это подразумевает, что притрагиваться к модулю безопасно, а сам модуль размещен в удобном для обслуживания, доступном месте.

## Чистка

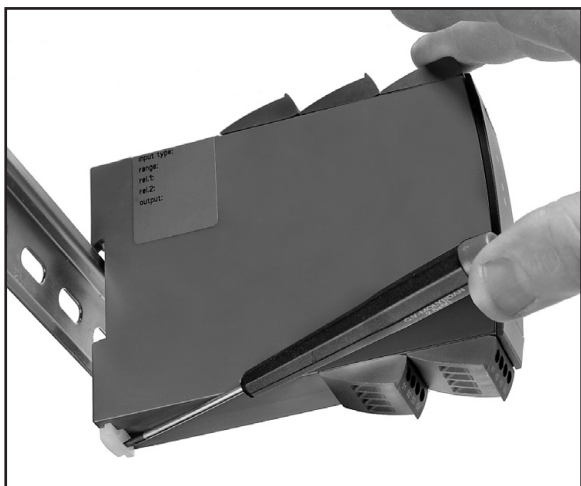
Чистка модуля производится в обесточенном состоянии ветошью, слегка смоченной дистиллированной водой.

## Ответственность

В случае несоблюдения инструкций Руководства в точности, заказчик не может предъявлять претензий к PR electronics A/S, на которые он иначе имел бы право в соответствии с заключенным контрактом.

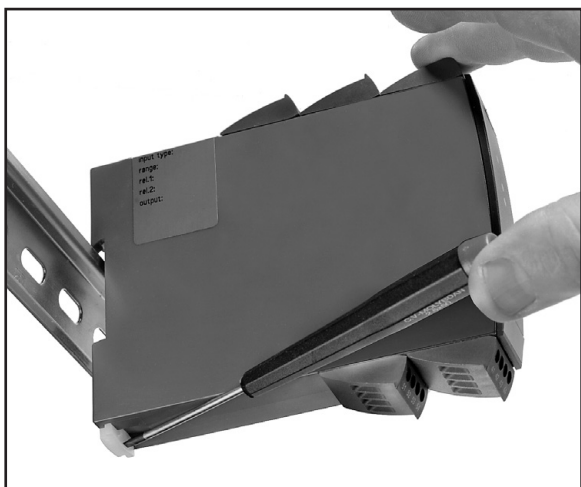
## Демонтаж устройств семейства 5000

Вначале демонтируйте подсоединительные клеммы опасного напряжения



**Илл. 1:**

Отсоедините модуль от рейки DIN, поднимая за нижний замок.

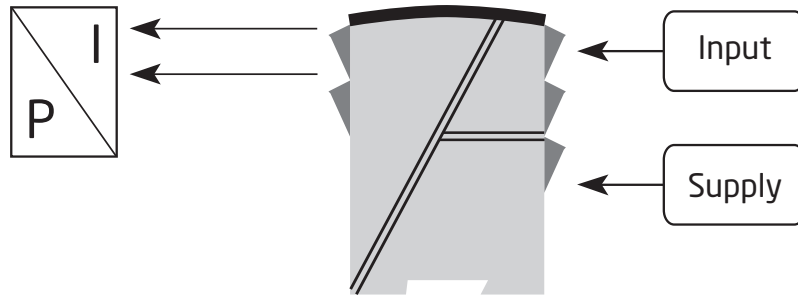


**Илл. 2:**

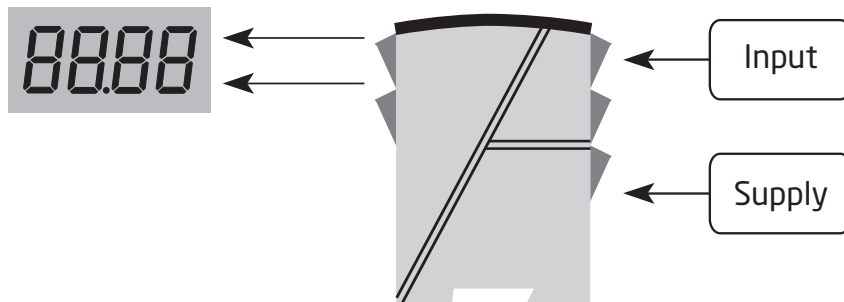
Выньте печатную плату: поднимая за верхний замок, одновременно тяните на себя переднюю панель. Теперь можно переустановить переключатели и перемычки.

## Схемы применения

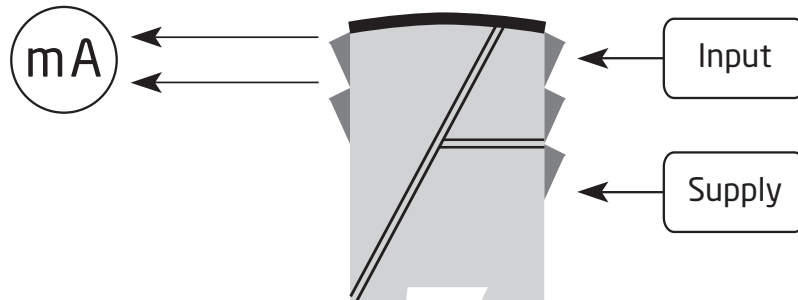
I / P Converter



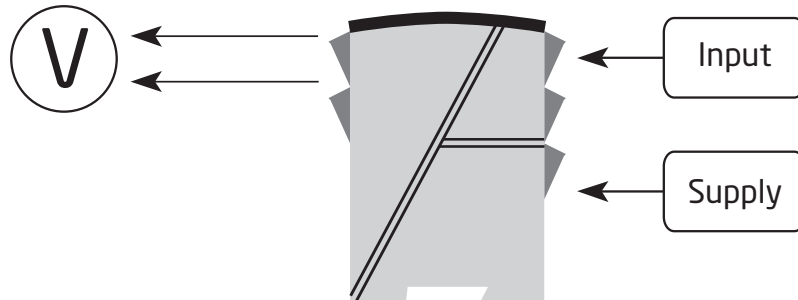
Display



Current, mA



Voltage



# Ех-изолирующий драйвер 5105

- 1- или 2-канальный вариант
- 3 / 5 портов, гальваническая развязка 3,75 kVAC
- Драйвер для применений в Ех-зоне
- 20 программируемых диапазонов измерения
- Универсальное напряжение питания АС или DC

## Области применения

- Искробезопасное устройство гальванической развязки для токовых сигналов, посылаемых на I/P - конвертеры и дисплеи, установленные в опасной зоне.
- Искробезопасное устройство гальванической развязки для аналоговых сигналов ток / напряжение, направляемых в опасную зону.
- 1 : 1 или преобразование аналоговых сигналов ток / напряжение.

## Техническая характеристика

- 20 откалиброванных на заводе диапазонов измерения, выбор производится посредством внутреннего DIP-переключателя без перекалибровки.  
По заказу могут быть введены специфические диапазоны.
- В PR5105B используется микропроцессорная технология для усиления и смещения нуля. Время реакции для аналоговых сигналов менее 25 мс.
- Входы, выходы и вспомогательное напряжение являются плавающими и гальванически развязанными.

## Монтаж / установка

- В вертикальном или горизонтальном положении на рейке DIN. При использовании 2-канального варианта можно установить 84 канала/м.



## Схема расшифровки заказа

Тип	Вход		Выход		Каналы	
5105B	0...20 mA	: A	Особая спец.	: 0	Один	: A
	4...20 mA	: B	0...20 mA	: 1	Два	: B
	0...10 V	: E	4...20 mA	: 2		
	2...10 V	: F	0...1 V	: 4		
	Особая спец.	: X	0.2...1 V	: 5		
			0...10 V	: 6		
			2...10 V	: 7		

## Электрические данные

### Условия эксплуатации

Диапазон рабочих температур среды . . . . .	от -20°C до +60°C
Температура калибровки . . . . .	20...28°C
Отн. влажность воздуха . . . . .	< 95% RH (без конденсации)
Класс защиты . . . . .	IP20

### Конструкционные параметры

Размеры, без интерфейса (ВхШхГ). . . . .	109 x 23,5 x 130 мм
Масса . . . . .	225 г
Тип рейки DIN . . . . .	DIN 60715 - 35 mm
Сечение кабеля (мин...макс.) . . . . .	0,13...2,08 мм <sup>2</sup> / AWG 14...26 многожильный
Момент затяжки винта клеммы. . . . .	0,5 Nm
Вибрация . . . . .	IEC 60068-2-6
2...13,2 Гц. . . . .	±1 мм
13,2...100 Гц . . . . .	±0,7 г

### Общие данные

Напряжение питания, универсальное. . . . .	21,6...253 VAC, 50...60 Hz или 19,2...300 VDC
Предохранитель . . . . .	400 mA T / 250 VAC
Макс. требуемая мощность, 1 канал / 2 канала . . . . .	1,3 W / 2,0 W
Внутренняя рассеиваемая мощность, 1 канал / 2 канала. . . . .	1,2 W / 2,0 W

Макс. требуемая мощность . . . . . 2,4 W

Макс. рассеиваемая мощность. . . . . 2,0 W

Макс. требуемая мощность – это максимальная мощность, требуемая на клеммах 31 и 33.

Макс. рассеиваемая мощность – это максимальная мощность, рассеиваемая устройством 5105.

Изоляция, напряжение тестовое / рабочее. . . . . 3,75 kV~ / 250 V~

PELV/SELV. . . . . IEC 61140

Интерфейс обмена данными . . . . . Loop Link

Отношение сигнал / шум . . . . . Мин. 60 dB (0...100 kHz)

Время реакции (0...90%, 100...10%). . . . . < 25 мс

Динамика сигнала, вход/выход . . . . . Аналоговый сигнал цепь

Точность, большее из общих и базовых значений:

Общие значения		
Тип входа	Абс. погрешность	Зависимость-от температуры
Все	$\leq \pm 0,1\%$ от диап.	$\leq \pm 0,01\%$ от диап. / °C

Базовые значения		
Тип входа	Основная-погрешность	Зависимость-от температуры
mA	$\leq \pm 16 \mu A$	$\leq \pm 1,6 \mu A / ^\circ C$
Volt	$\leq \pm 8 m \mu V$	$\leq \pm 0,8 mV / ^\circ C$

Зависимость помехоустойчивости по ЭМС . . . . .	$< \pm 0,5\%$ от диап.
Улучшенная помехоустойчивость по ЭМС: NAMUR NE 21, исп. импульсным напр. уровня А. . . . .	$< \pm 1\%$ от диап.

**Токовый вход**

Диапазон измерения . . . . .	0...23 mA
Мин. диапазон измерения . . . . .	16 mA
Макс. смещение нуля . . . . .	20% от макс. значения
Входное сопротивление. . . . .	Номин. 10 $\Omega$ + PTC 10 $\Omega$

**Вход напряжения**

Диапазон измерения . . . . .	0...10 V=
Мин. диапазон измерения (span) . . . . .	8 V=
Макс. смещение нуля . . . . .	20% от макс. значения
Входное сопротивление. . . . .	$> 2 M\Omega$

**Токовый выход**

Диапазон сигналов. . . . .	0...23 mA
Мин. диапазон сигналов . . . . .	16 mA
Макс. смещение нуля . . . . .	20% от макс. значения
Макс. нагрузка . . . . .	$\leq 770 \Omega$
Стабильность нагрузки . . . . .	$\leq 0,01\%$ от диап. / 100 $\Omega$
Ограничение тока . . . . .	$\leq 28 mA$

**Выход напряжения**

Диапазон сигналов (шкала) . . . . .	0...1 VDC / 0...10 VDC
Мин. диапазон сигналов (шкала) . . . . .	0,8 VDC / 8 VDC
Макс. смещение нуля (коррекция) . . . . .	20% от макс. значения
Мин. нагрузка . . . . .	500 k $\Omega$

**Данные для исполнения Ex / I.S.**

$U_m$ . . . . .	: 250 V
$U_o$ . . . . .	: 28 VDC
$I_o$ . . . . .	: 93,0 mADC
$P_o$ . . . . .	: 0,65 W
$L_o$ . . . . .	: 3 mH
$C_o$ . . . . .	: 0,08 $\mu F$

**от диап.** - от актуально выбранного диапазона

**Выполняет директивные требования**

ЭМС . . . . .	2014/30/EU
LVD . . . . .	2014/35/EU
ATEX . . . . .	2014/34/EU
RoHS . . . . .	2011/65/EU

**Сертификация по:**

DNV-GI, Ships & Offshore . . . . .	TAA0000101
с UL us, UL 508. . . . .	E231911
EAC . . . . .	TR-CU 020/2011
EAC Ex . . . . .	TR-CU 012/2011

**Сертификация по I.S. / Ex:**

ATEX . . . . .	DEMKO 99ATEX126014
с UL us, UL 913. . . . .	E233311
EAC Ex . . . . .	EAЭС KZ 7500361.01.01.0875

# Программирование посредством переключателей DIP

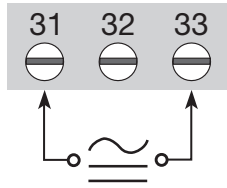
Стандартные диапазоны измерений, откалиброванные изготовителем

Выход:	Вход: (канал 2, DP 3 и DP 4)			
	0...20mA	4...20mA	0...10V	2...10V
0...20mA	On Off 			
4...20mA	On Off 			
0...1V	On Off 			
0,2...1V	On Off 			
0...10V	On Off 			
2...10V	On Off 			

При поставке специфических диапазонов измерения по выбору заказчика все переключатели DIP для соответствующего канала поставлены в положение ВЫКЛ. (OFF.)

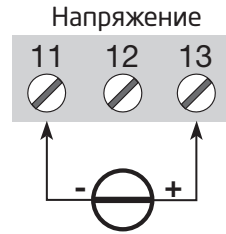
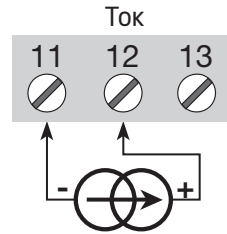
# Схемы присоединения

## Питание:

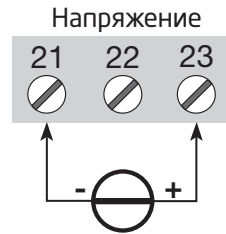
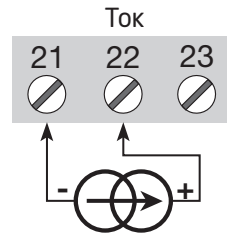


## Входы:

Канал 1

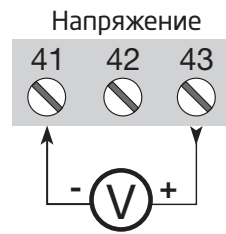
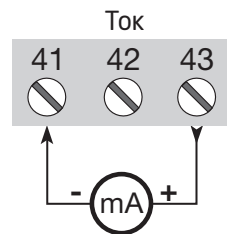


Канал 2

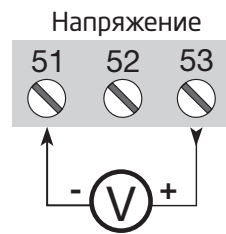
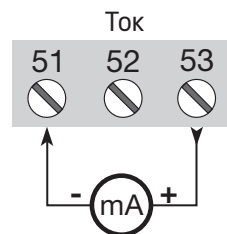


## Выходы:

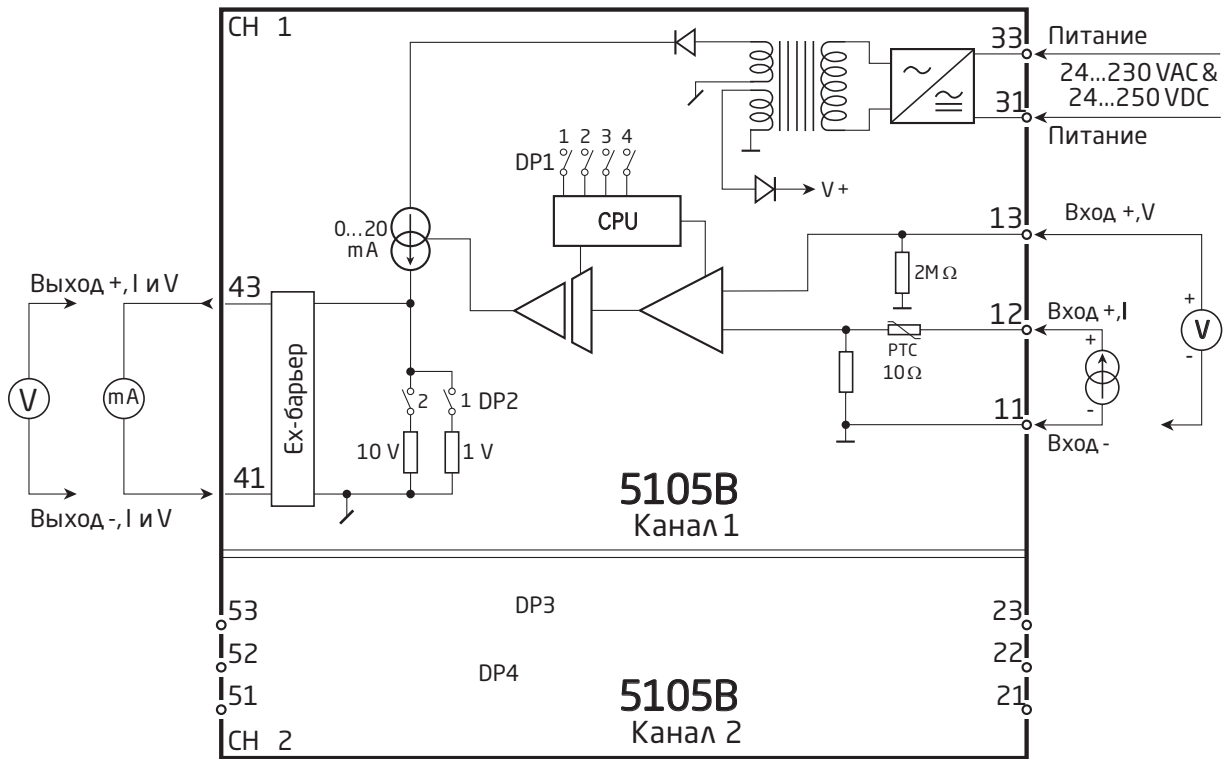
Канал 1



Канал 2



# Принципиальная схема



# UL control drawing 5105QU01

## Hazardous (Classified) Location

Class I, Division 1, Group A,B,C,D  
 Class I, Zone 0 and 1, Group IIC  
 Class II, Division 1 Group E, F, G

## Non-hazardous

Associated apparatus  
 Galvanically isolated

Intrinsically safe apparatus  
 entity parameters:

$$V_{max. (U_i)} \geq V_{oc} (U_o)$$

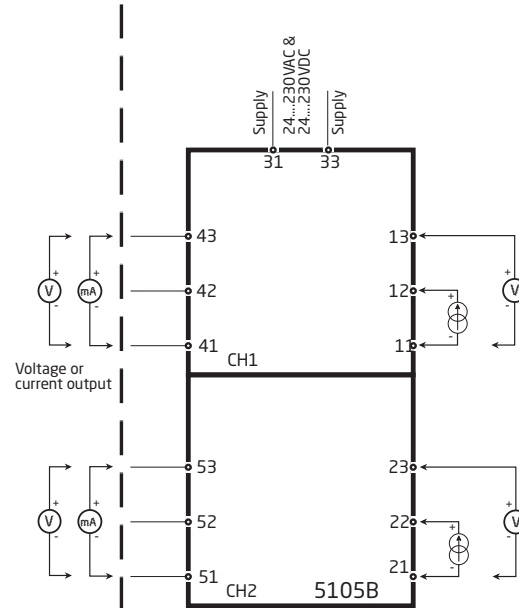
$$I_{max. (I_i)} \geq I_{sc} (I_o)$$

$$P_i \geq P_o$$

$$C_a \geq C_{cable} + C_i$$

$$L_a \geq L_{cable} + L_i$$

The sum of capacitance and inductance of cable and intrinsic safe equipment must be less or equal to  $C_a$  and  $L_a$



5105B Associated apparatus parameters			
CH1	Terminals 41 to 43		
CH2	Terminals 51 to 53		
Voc (Uo)	28 V		
Isc (Io)	93 mA		
Po	0.65 W		
	IIC / grp. A,B	IIB / grp. C	IIA / grp.D
Ca (Co)	0.052 $\mu$ F	0.44 $\mu$ F	1.45 $\mu$ F
La (Lo)	2.4 mH	12 mH	20 mH

## Installation notes:

- 1) The maximum nonhazardous location voltage is 250 VAC/DC.
- 2) The installation shall be in accordance with the National Electrical Code NFPA 70, Articles 504 and 505.
- 3) The terminals of the two individual channels shall not be interconnected in any way.
- 4) Install in Pollution degree 2 or better
- 5) Use 60 / 75 °C copper conductors with wire size AWG: (26 - 14).
- 6) Warning: Substitution of components may impair intrinsic safety.

## История документа

Приводимый ниже список содержит отметки о произведенных редакциях данного документа.

<b>Идентиф. ред.</b>	<b>Дата</b>	<b>Примечания</b>
106	2507	Обновлены ЕАС Ех сертификат.



# Мы рядом с вами, *В любом уголке мира*

Нашим надежным модулям в красных корпусах обеспечена поддержка, где бы вы ни находились

Все наши устройства сопровождаются профессиональной сервисной поддержкой и обеспечиваются 5-летней гарантией. Каждый раз, приобретая наш продукт, вы получаете впридачу персональную техническую и консультативную поддержку, поставку на следующий день после заказа, безвозмездный ремонт в течение гарантийного срока и легко доступную документацию.

Наш главный офис находится в Дании, а повсюду в мире у нас имеются региональные офисы и авторизованные деловые партнеры. Наша компания

имеет локальные корни и глобальную контактную сеть. Это означает, что мы всегда рядом с вами, и хорошо знаем специфику региональных рынков. Мы ориентированы на максимальное удовлетворение ваших нужд и пожеланий, и поставляем в любые уголки мира средства достижения PERFORMANCE MADE SMARTER - ЕЩЕ ЛУЧШИХ ПОКАЗАТЕЛЕЙ ЕЩЕ ЭФФЕКТИВНЕЕ.

Чтобы прочитать подробнее о нашей гарантийной программе или для встречи с нашим торговым представителем в вашем регионе посетите сайт [prelectronics.com](http://prelectronics.com).

# Воспользуйтесь уже сегодня преимуществами ***PERFORMANCE MADE SMARTER***

PR electronics - это ведущая высокотехнологичная компания, специализирующаяся на повышении безопасности, надежности и эффективности промышленных процессов. С 1974 года мы целенаправленно развиваем основное направление нашей деятельности - разработку инновационных прецизионных высокотехнологических устройств с низким энергопотреблением. Благодаря такой приверженности делу мы устанавливаем новые стандарты продукции для обеспечения передачи данных, контроля процессов и связи точек измерения значений технологических параметров процессов на производстве у наших клиентов с их системами управления процессами.

Наши новаторские, защищенные патентом технологические решения рождаются на базе наших оборудованных исследовательских и проектно-конструкторских лабораторий благодаря глубокому пониманию нужд и процессов наших клиентов. Наши путеводные принципы - простота, целеустремленность, дерзание и высокие стандарты. Следуя им, мы помогаем ведущим мировым компаниям добиваться ЕЩЕ ЛУЧШИХ ПОКАЗАТЕЛЕЙ ЕЩЕ ЭФФЕКТИВНЕЕ.