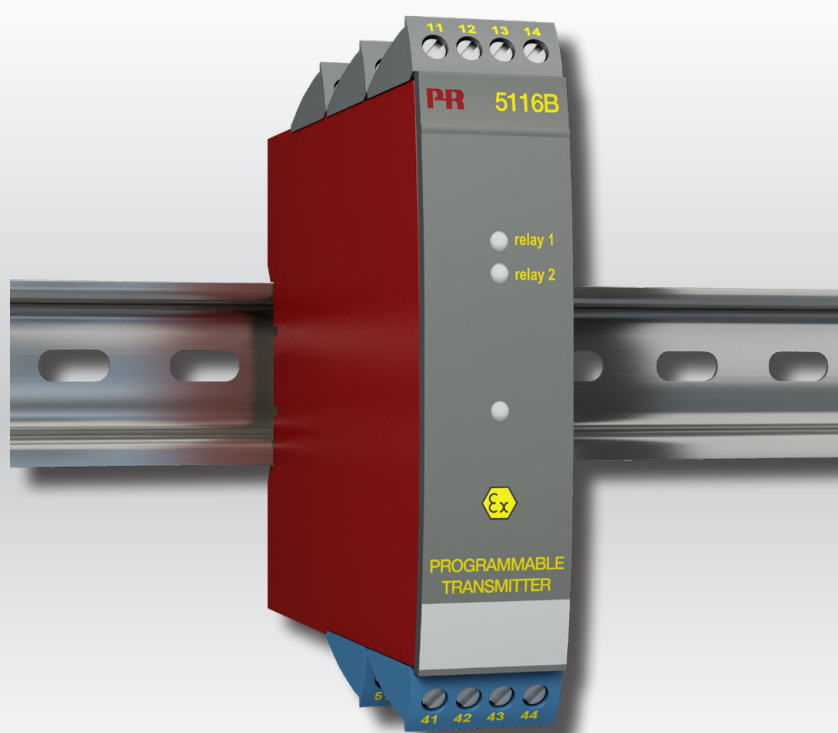


PERFORMANCE  
MADE  
SMARTER

# Manuel de produit

# 5116

# *Transmetteur programmable*



TEMPÉRATURE | INTERFACES S.I. | INTERFACES DE COMMUNICATION | UNIVERSEL | ISOLATION | AFFICHEURS

No. 5116V107-FR  
Du n° de série : 201864001

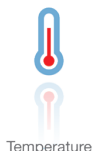
**PR**  
electronics

# 6 gammes de produits

## *pour répondre à tous vos besoins*

### Performants individuellement, inégalés lorsqu'ils sont associés

Grâce à nos technologies innovantes et brevetées, nous améliorons et simplifions le conditionnement des signaux. Nos produits se déclinent en six gammes composées de nombreux modules analogiques et numériques couvrant plus d'un millier d'applications d'automatisation industrielle. Tous nos produits respectent ou dépassent les normes industrielles les plus exigeantes, garantissant ainsi leur fiabilité dans les environnements les plus difficiles. Pour une plus grande tranquillité, ils sont en outre garantis 5 ans.



Temperature

Notre gamme de transmetteurs de température offre la meilleure fiabilité du signal entre le et votre système de contrôle. Vous pouvez convertir les unités de mesure process en signaux analogiques, bus ou communication numérique grâce à une solution point à point très fiable, avec un temps de réponse rapide, un auto-étalonnage, une détection erreur capteur, une faible dérive en température, des performances optimales en matière de CEM et dans n'importe quelle condition environnementale.



I.S. Interface

Nos produits sont les plus sûrs car ils répondent aux normes de sécurité les plus exigeantes. Grâce à notre engagement en matière d'innovation, nous avons réalisé de grandes avancées dans le développement d'interfaces S.I. certifiées SIL 2 en évaluation complète, à la fois efficaces et économiques. La gamme complète multifonctionnelle de barrières de sécurité intrinsèque permet aux produits PR de s'adapter facilement aux normes du site. En outre, nos platines de câblage simplifient les grandes installations et offrent une intégration transparente aux SNCC standard.



Communication

Nos interfaces de communication, économiques, simples à utiliser et évolutives sont parfaitement compatibles avec vos produits PR déjà installés. Toutes les interfaces sont amovibles, avec affichage des valeurs de process et du diagnostic, et peuvent être configurées au moyen de boutons-poussoirs. Le fonctionnement spécifique du produit inclut une communication via Modbus et Bluetooth, ainsi qu'un accès à distance grâce à notre application PR Process Supervisor (PPS), disponible pour iOS et Android.



Multifunction

Notre gamme unique de modules individuels couvre de nombreuses applications et est donc facile à standardiser sur site. Le fait de disposer d'une seule variante s'appliquant à une large gamme d'applications peut réduire la durée d'installation et de formation et simplifier de manière significative la gestion des pièces de rechange dans vos installations. Nos appareils sont conçus pour garantir une précision du signal à long terme, une faible consommation d'énergie, une immunité aux perturbations électromagnétiques et une simplicité de programmation.



Isolation

Nos isolateurs compacts, rapides et de haute qualité, en boîtier de 6 mm sont basés sur une technologie à microprocesseur. Ils offrent des performances et une immunité électromagnétique exceptionnelles et sont prévus pour des applications dédiées, et ce, avec un excellent rapport qualité/prix. Il est possible de les monter en horizontal ou vertical sans aucun espace.



Display

Notre gamme d'afficheurs se caractérise par sa polyvalence et sa stabilité. Ces appareils permettent l'affichage de toutes les valeurs de process et ont également une entrée universelle avec la possibilité d'une alimentation en tension. Ils fournissent des mesures en temps réel de vos valeurs de process, quel que soit votre secteur d'activité, et sont conçus pour présenter des informations fiables de façon conviviale, dans les environnements les plus contraignants.

# Transmetteur programmable 5116

## Sommaire

Avertissement .....	4
Signification des symboles .....	4
Consignes de sécurité .....	5
Démontage du système 5000 .....	6
Applications .....	8
Caractéristiques techniques .....	8
Montage / installation .....	8
Référence de commande .....	9
Spécifications techniques .....	9
Connexions .....	13
Schéma de principe .....	15
Illustration graphique des actions de relais montante / descendante .....	16
Illustration graphique de l'action de relais fenêtre .....	16
Connexion entre le 5116 et Loop Link .....	17
Activation de la bouton de calibration du process .....	17
Configuration des relais 1 & 2 à l'aide de PReset .....	18
Calibration de process a 0% et 100% ou seulement 0% .....	19
Fonctions d'erreur .....	19
Schéma d'installation ATEX 5116B .....	20
FM control drawing no. 5116QF01 .....	22
Historique du document .....	23

## Avertissement



### INFORMATIONS GÉNÉRALES

Ce module est conçu pour supporter une connexion à des tensions électriques dangereuses. Si vous ne tenez pas compte de cet avertissement, cela peut causer des dommages corporels ou des dégâts mécaniques.

Pour éviter les risques d'électrocution et d'incendie, conformez-vous aux consignes de sécurité et suivez les instructions mentionnées dans ce guide. Vous devez vous limiter aux spécifications indiquées et respecter les instructions d'utilisation de ce module, telles qu'elles sont décrites dans ce guide.

Il est nécessaire de lire ce guide attentivement avant de mettre ce module en marche. L'installation de ce module est réservée à un personnel qualifié (techniciens). Si la méthode d'utilisation de l'équipement diffère de celle décrite par le fabricant, la protection assurée par l'équipement risque d'être altérée.

## Avertissement



### TENSION DANGEREUSE

Tant que le module n'est pas fixé, ne le mettez pas sous tensions dangereuses. Les opérations suivantes doivent être effectuées avec le module débranché et dans un environnement exempt de décharges électrostatiques (ESD):

- Montage général, raccordement et débranchement de fils.
- Recherche de pannes sur le module.

**Seule PR electronics SARL est autorisée à réparer le module et à remplacer les fusibles.**



## Avertissement

Afin de conserver les distances de sécurité, les contacts de relais du module ne doivent pas être mis sous tensions dangereuse et non-dangereuse en même temps.

Il convient de monter l'appareil SYSTEM 5000 sur un rail DIN en se conformant à la norme DIN 60715.

Le connecteur de communication du SYSTEM 5000 est relié aux borniers d'entrée sur lesquelles peuvent se produire des tensions dangereuses. Ce connecteur doit uniquement être raccordé à l'appareil de programmation Loop Link au moyen du câble blindé.



### INSTALLATION

## Signification des symboles



**Triangle avec point d'exclamation** : Attention! Lire ce manuel avant l'installation et la mise en service de ce module afin d'éviter des incidents pouvant causer des dommages corporels ou des dégâts mécaniques.



Le **signe CE** indique que le module est conforme aux exigences des directives de l'UE.



Ce symbole indique que le module est protégé par une **isolation double** ou renforcée.



L'utilisation des modules de **type Ex** avec des installations situées dans des zones à risques d'explosions a été autorisée suivant la directive ATEX.

# Consignes de sécurité

## Définitions

**Les gammes de tensions dangereuses** sont les suivantes : de 75 à 1500 Vcc et de 50 à 1000 Vca.

**Les techniciens** sont des personnes qualifiées qui sont capables de monter et de faire fonctionner un appareil, et d'y rechercher les pannes, tout en respectant les règles de sécurité

**Les opérateurs**, connaissant le contenu de ce guide, règlent et actionnent les boutons ou les potentiomètres au cours des manipulations ordinaires.

## Réception et déballage

Déballer le module sans l'endommager. Il est recommandé de conserver l'emballage du module tant que ce dernier n'est pas définitivement monté. A la réception du module, vérifiez que le type de module reçu correspond à celui que vous avez commandé.

## Environnement

N'exposez pas votre module aux rayons directs du soleil et choisissez un endroit à l'humidité modérée et à l'abri de la poussière, des températures élevées, des chocs et des vibrations mécaniques et de la pluie. Le cas échéant, des systèmes de ventilation permettent d'éviter qu'une pièce soit chauffée au-delà des limites prescrites pour les températures ambiantes. L'appareil doit être installé en degré de pollution 2 ou meilleur. L'appareil est conçu pour fonctionner en toute sécurité sous une altitude inférieure à 2000 m. L'appareil est conçu pour une utilisation à l'intérieur.

## Montage

Il est conseillé de réserver le raccordement du module aux techniciens qui connaissent les termes techniques, les avertissements et les instructions de ce guide et qui sont capables d'appliquer ces dernières.

Si vous avez un doute quelconque quant à la manipulation du module, veuillez contacter votre distributeur local. Vous pouvez également vous adresser à

**PR electronics SARL**  
**[www.prelectronics.fr](http://www.prelectronics.fr)**

Le montage et le raccordement du module doivent être conformes à la législation nationale en vigueur pour le montage de matériaux électriques, par exemple, diamètres des fils, fusibles de protection et implantation des modules.

Les fils multibrins doivent être installés avec une longueur de dénudage de 5 mm ou au moyen d'une borne isolée appropriée, par exemple un embout de câblage.

Les connexions des alimentations et des entrées / sorties sont décrites dans le schéma de principe et sur l'étiquette de la face latérale du module.

Les instructions suivantes s'appliquent aux modules fixes connectés en tensions dangereuses :

Le fusible de protection doit être de 10 A au maximum. Ce dernier, ainsi que l'interrupteur général, doivent être facilement accessibles et à proximité du module. Il est recommandé de placer sur l'interrupteur général une étiquette indiquant que ce dernier mettra le module hors tension.

L'année de production est définie grâce aux deux premiers chiffres du numéro de série.

## Conditions d'installation UL

N'utilisez que de conducteurs de cuivre 60/75°C.

Uniquement pour utilisation en degré de pollution 2 ou meilleur.

Température ambiante max . . . . . 60°C

Taille max. des fils . . . . . AWG 26-14

No du fichier UL . . . . . E231911

## Étalonnage et réglage

Lors des opérations d'étalonnage et de réglage, il convient d'effectuer les mesures et les connexions des tensions externes en respectant les spécifications mentionnées dans ce guide. Les techniciens doivent utiliser des outils et des instruments pouvant être manipulés en toute sécurité.

## Manipulations ordinaires

Les opérateurs sont uniquement autorisés à régler et faire fonctionner des modules qui sont solidement fixés sur des platines des tableaux, ect., afin d'écartier les risques de dommages corporels. Autrement dit, il ne doit exister aucun danger d'électrocution et le module doit être facilement accessible.

## Maintenance et entretien

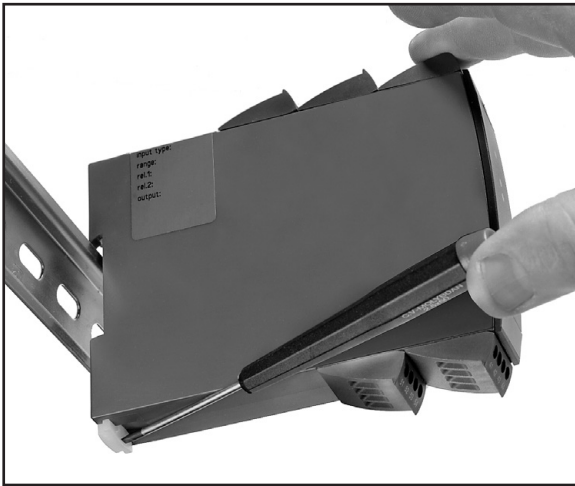
Une fois le module hors tension, prenez un chiffon imbibé d'eau distillée pour le nettoyer.

## Limitation de responsabilité

Dans la mesure où les instructions de ce guide ne sont pas strictement respectées par le client, ce dernier n'est pas en droit de faire une réclamation auprès de PR electronics SARL, même si cette dernière figure dans l'accord de vente conclu.

## Démontage du système 5000

Tout d'abord, n'oubliez pas de démonter les connecteurs où règnent des tensions dangereuses.

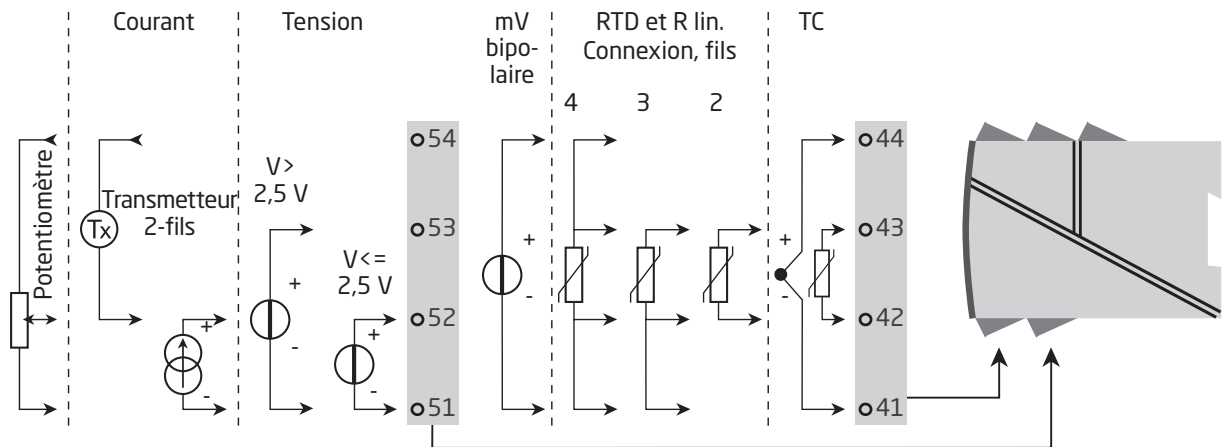


**Figure 1 :**

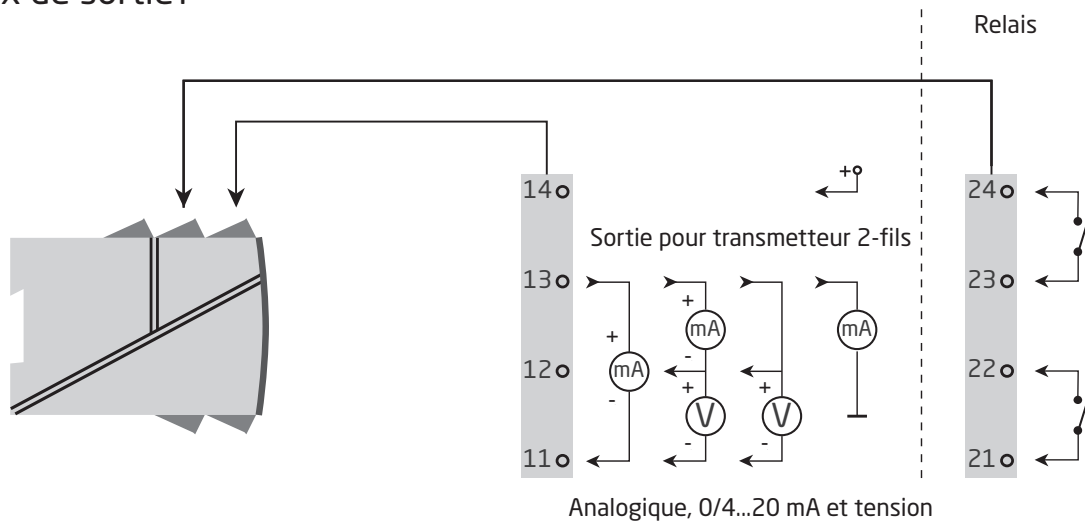
Débloquez le verrou inférieur pour dégager le module du rail d'alimentation.

# Applications

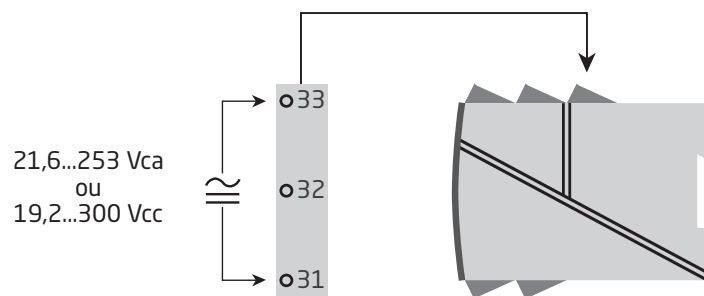
## Signaux d'entrée:



## Signaux de sortie:



## Alimentation:



# Transmetteur programmable 5116

- Entrées : RTD, TC, mV, Ohm, potentiomètre, mA et V
- Alimentation 2-fils > 16,5 V
- Entrée tension bipolaire
- Sorties : courant, tension et 2 relais
- Alimentation multi-tension ca ou cc

## Applications

- Mesure électronique linéarisée de la température avec un capteur RTD ou un thermocouple.
- Conversion d'une variation de la résistance linéaire en un signal courant ou tension analogique. Signal potentiométrique en provenance de vannes, vannes papillons ou mouvement linéaire.
- Alimentation et isolateur de signaux pour transmetteurs 2-fils.
- Contrôle de procédés avec 2 contacts de relais libre de potentiel qui peuvent être configurés pour des fonctions relais avancées.
- Isolation galvanique de signaux analogiques et mesure de signaux flottants.

## Caractéristiques techniques

- Le PR5116 peut être programmé de manière simple et rapide pour l'application choisie en utilisant PReset.
- A l'aide de la bouton-poussoir en face avant, l'entrée peut être calibrée à la plage du process actuel. La dérive du zéro sur le signal du process peut être corrigée par une seule pression sur le bouton-poussoir.
- Vérification continue des données sauvegardées.
- Isolation galvanique 3-port de 3,75 kVca.

## Montage / installation

- Pour montage vertical ou horizontal sur rail DIN sans espace entre les modules avoisinants et jusqu'à 42 modules par mètre.



## Référence de commande

Type	Version
5116	Standard : A
	ATEX Ex et FM : B

### Exemple : 5116B

**NB!** Pour des entrées TC à CSF interne, rappelez-vous de commander le bornier réf. 5910 / 5910Ex.

## Spécifications techniques

### Conditions environnementales:

Plage d'utilisation . . . . .	-20°C à +60°C
Température de calibration. . . . .	20...28°C
Humidité relative. . . . .	< 95% HR (sans cond.)
Degré de protection . . . . .	IP20

### Spécifications mécaniques:

Dimensions (HxLxP) . . . . .	109 x 23,5 x 130 mm
Poids, env. . . . .	235 g
Type rail DIN . . . . .	DIN 60715 - 35 mm
Taille des fils (min...max.). . . . .	0,13...2,08 mm <sup>2</sup> AWG 26...14 fil multibrins
Pression max. avant déformation de la vis. . . . .	0,5 Nm
Vibration. . . . .	IEC 60068-2-6
2...13,2 Hz . . . . .	±1 mm
13,2...100 Hz. . . . .	±0,7 g

### Spécifications communes:

Tension d'alimentation universelle . . . . .	21,6...253 Vca, 50...60 Hz ou 19,2...300 Vcc
Fusible. . . . .	400 mA SB / 250 Vca
Puissance nécessaire max. . . . .	2,4 W
Puissance dissipée max. . . . .	2,0 W

*La puissance nécessaire maximale est la puissance maximale requise aux bornes 31 et 33.*

*La puissance dissipée maximale est la puissance maximale dissipée par le dispositif.*

Tension d'isolation, test / opération . . . . .	3,75 kVca / 250 Vca
PELV/SELV. . . . .	IEC 61140
Kit de programmation . . . . .	Loop Link
Rapport signal / bruit . . . . .	Min. 60 dB (0...100 kHz)
Temps de scrutation:	
Entrée température / ±mV . . . . .	115 ms
Entrée mA / V / mV . . . . .	75 ms
Temps de réponse (0...90%, 100...10%), programmable:	
Entrée température / ±mV . . . . .	400 ms à 60 s
Entrée mA / V / mV . . . . .	250 ms à 60 s
Dynamique du signal d'entrée . . . . .	22 bit
Dynamique du signal de sortie. . . . .	16 bit

Précision, la plus grande des valeurs générales et de base:

Valeurs générales		
Type d'entrée	Précision absolue	Coefficient de température
Tous	$\leq \pm 0,05\%$ de l'EC	$\leq \pm 0,01\%$ de l'EC / °C

Valeurs de base		
Type d'entrée	Précision de base	Coefficient de température
mA	$\leq \pm 4 \mu\text{A}$	$\leq \pm 0,4 \mu\text{A} / ^\circ\text{C}$
Volt	$\leq \pm 10 \mu\text{V}$	$\leq \pm 1 \mu\text{V} / ^\circ\text{C}$
RTD	$\leq \pm 0,2^\circ\text{C}$	$\leq \pm 0,01^\circ\text{C} / ^\circ\text{C}$
R lin.	$\leq \pm 0,1\Omega$	$\leq \pm 10 \text{m}\Omega / ^\circ\text{C}$
Type TC: E, J, K, L, N, T, U	$\leq \pm 1^\circ\text{C}$	$\leq \pm 0,05^\circ\text{C} / ^\circ\text{C}$
Type TC: B, R, S, W3, W5, Kr, Lr	$\leq \pm 2^\circ\text{C}$	$\leq \pm 0,2^\circ\text{C} / ^\circ\text{C}$

Immunité CEM . . . . .	$< \pm 0,5\%$ de l'EC
Immunité CEM améliorée: NAMUR NE 21, critère A, burst. . . . .	$< \pm 1\%$ de l'EC

Tensions auxiliaires:

Tension de référence . . . . . 2,5 Vcc  $\pm 0,5\%$  / 15 mA

Alimentation 2-fils (borne 54...52) . . . . . 28...16,5 Vcc / 0...20 mA

**Spécifications électriques, entrée température, borne 41, 42, 43 et 44**

Décalage max. . . . . 50% de la valeur max. sélectionnée

**Entrée TC**

Type	Valeur min.	Valeur max.	Plage min.	Standard
B	+400°C	+1820°C	200°C	IEC 60584-1
E	-100°C	+1000°C	50°C	IEC 60584-1
J	-100°C	+1200°C	50°C	IEC 60584-1
K	-180°C	+1372°C	50°C	IEC 60584-1
L	-100°C	+900°C	50°C	DIN 43710
N	-180°C	+1300°C	100°C	IEC 60584-1
R	-50°C	+1760°C	200°C	IEC 60584-1
S	-50°C	+1760°C	200°C	IEC 60584-1
T	-200°C	+400°C	50°C	IEC 60584-1
U	-200°C	+600°C	75°C	DIN 43710
W3	0°C	+2300°C	200°C	ASTM E988-90
W5	0°C	+2300°C	200°C	ASTM E988-90
Kr	0°C	+400°C	50°C	GOST 68
Lr	-200°C	+800°C	50°C	GOST 3044-84

Courant de capteur. . . . . Nom. 30  $\mu\text{A}$

Compensation de soudure froide (CSF). . . . .  $\leq \pm 1^\circ\text{C}$

Détection de rupture capteur . . . . . Oui

## Entrée résistance linéaire et RTD

Type d'entrée	Valeur min.	Valeur max.	Plage min.	Standard
Pt46	0°C	+400°C	25°C	GOST 6651-59
Pt100	-200°C	+850°C	25°C	IEC 60751
Ni100	-60°C	+250°C	25°C	DIN 43760
Cu53	0°C	+400°C	100°C	GOST 6651-59
Resist. lin.	0 Ω	5000 Ω	30 Ω	-

Résistance de ligne max. par fil . . . . . 10 Ω  
(max. 50 W avec moins de précision)

Courant de sonde . . . . . Nom. 0,2 mA

Effet de la résistance de ligne 3- / 4-fils . . . . . < 0,002 Ω / Ω

Détection de rupture capteur . . . . . Oui

### Entrée mV

Gamme de mesure . . . . . -2500...+2500 mV

Plage de mesure min. (EC) . . . . . 5 mV

Résistance d'entrée . . . . . > 5 MΩ

### Spécifications électriques, entrées mA / V, borne 51, 52, 53 et 54

Décalage max. . . . . 50% de la valeur max. sélectionnée

### Entrée courant

Gamme de mesure . . . . . 0...100 mA

Plage de mesure min. (EC) . . . . . 4 mA

Résistance d'entrée:

- avec alimentation . . . . . Nom. 10 Ω + PTC 10 Ω
- sans alimentation . . . . . RSHUNT = ∞, VDROPP < 6 V

Détection de rupture capteur:

- erreur de la boucle 4...20 mA . . . . . Oui

### Entrée tension

Gamme de mesure . . . . . 0...250 Vcc

Plage de mesure min. (EC) . . . . . 5 mVcc

Résistance d'entrée ≤ 2,5 Vcc . . . . . Nom. 10 MΩ

> 2,5 Vcc . . . . . Nom. 5 MΩ

### Entrée potentiomètre via réf. de 2,5 V

Potentiomètre min. . . . . 170 Ω

### Spécifications électriques - sortie

Décalage max. . . . . 50% de la valeur max. sélectionnée

### Sortie courant

Gamme de signal. . . . . 0...23 mA

Plage de signal min. (EC) . . . . . 10 mA

Charge max.. . . . . ≤ 600 Ω

Stabilité sous charge . . . . . ≤ 0,01% de l'EC / 100 Ω

Limite de courant . . . . . ≤ 28 mA

### Sortie tension

Gamme de signal. . . . . 0...10 Vcc

Plage de signal min. (EC) . . . . . 500 mV

Charge min. . . . . 500 kΩ

### Sortie 2-fils 4...20 mA

Gamme de signal. . . . . 4...20 mA

Stabilité sous charge . . . . . ≤ 0,01% de l'EC / 100 Ω

Résistance de charge . . . . . ≤ (Valimentation-3,5) / 0,023 A [Ω]

Alim. externe max. pour transm. 2-fils . . . . . 29 Vcc

Effet d'une variation de la tension d'alimentation externe 2-fils . . . . . < 0,005% de l'EC / V

EC = Echelle configurée

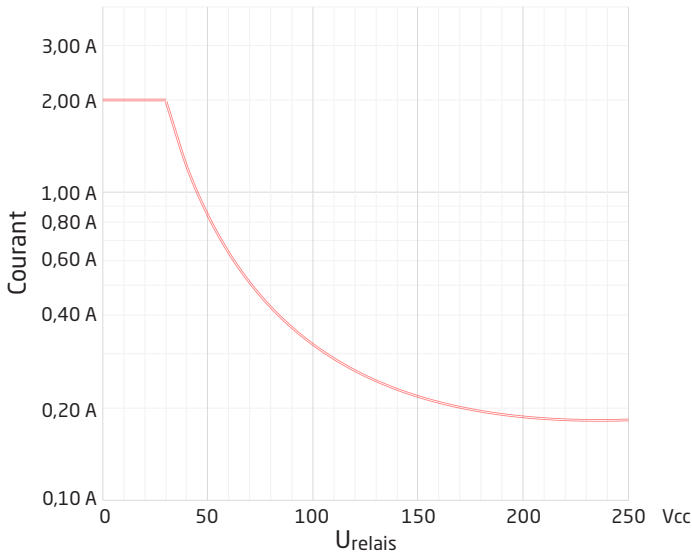
### Détection de rupture capteur et erreur de la boucle 4...20 mA

Programmable . . . . .	0...23 mA
NAMUR NE43 Haute. . . . .	23 mA
NAMUR NE43 Basse. . . . .	3,5 mA

### Sorties relais

Détection de rupture capteur . . . . .	Ouverture / fermeture / maintien / aucune
Tension max. . . . .	250 Vca / Vcc
Courant max. . . . .	2 A
Puissance ca max . . . . .	500 VA
Courant cc max., charge résistive:	
@ $U_{relais} \leq 30$ Vcc. . . . .	2 Acc
@ $U_{relais} > 30$ Vcc. . . . .	$[1380 \times U_{relais}^{-2} \times 1,0085^{U_{relais}}]$ Acc

Illustration graphique de la fonction  $[1380 \times U_{relais}^{-2} \times 1,0085^{U_{relais}}]$ :



### Compatibilité avec les normes:

CEM. . . . .	2014/30/UE
DBT. . . . .	2014/35/UE
ATEX . . . . .	2014/34/UE
RoHS. . . . .	2011/65/UE
EAC . . . . .	TR-CU 020/2011
EAC Ex . . . . .	TR-CU 012/2011

### Homologations:

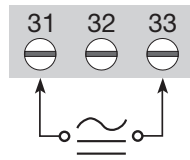
DNV, Ships & Offshore. . . . .	TAA0000101
c UL us, UL 508. . . . .	E231911

### Homologations S.I. / Ex:

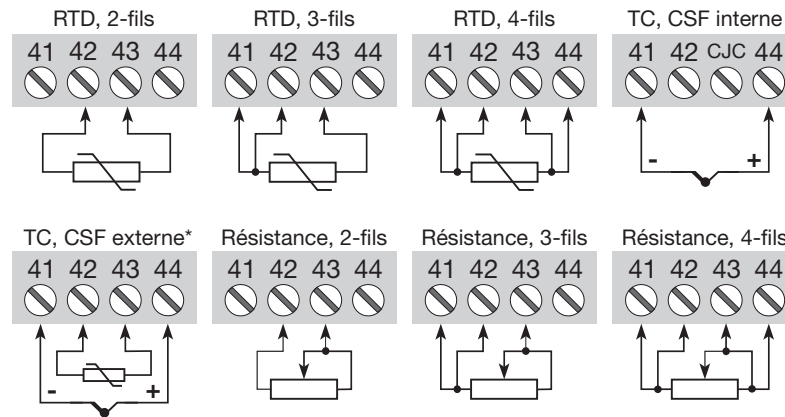
ATEX . . . . .	KEMA 04ATEX1316 X
FM . . . . .	FM21US0035X
EAC Ex TR-CU 012/2011 . . . . .	RU C-DK.HA65.B.00355/19

# Connexions

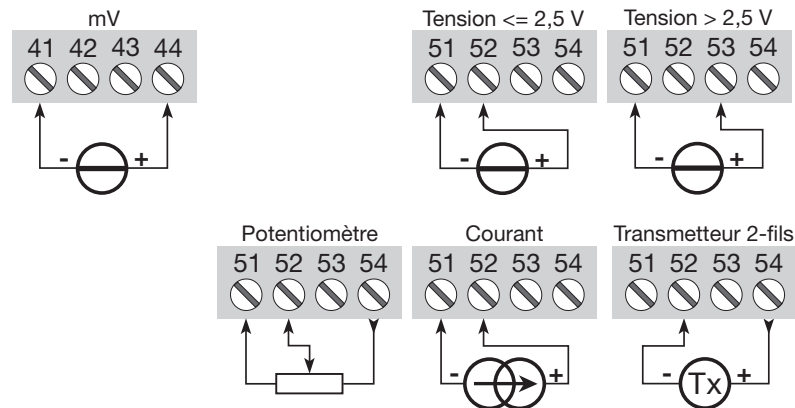
Alimentation :



Entrées :

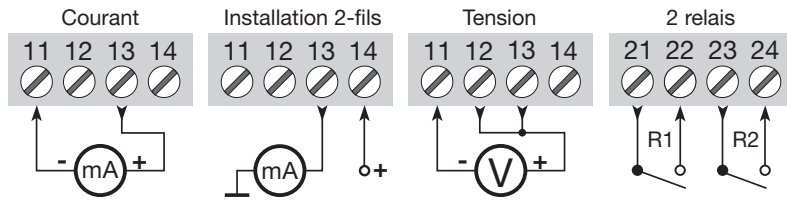


\* Si la fonction du module est changée d'une mesure de température avec bornier CSF à une mesure analogique, le bornier CSF doit être démonté.

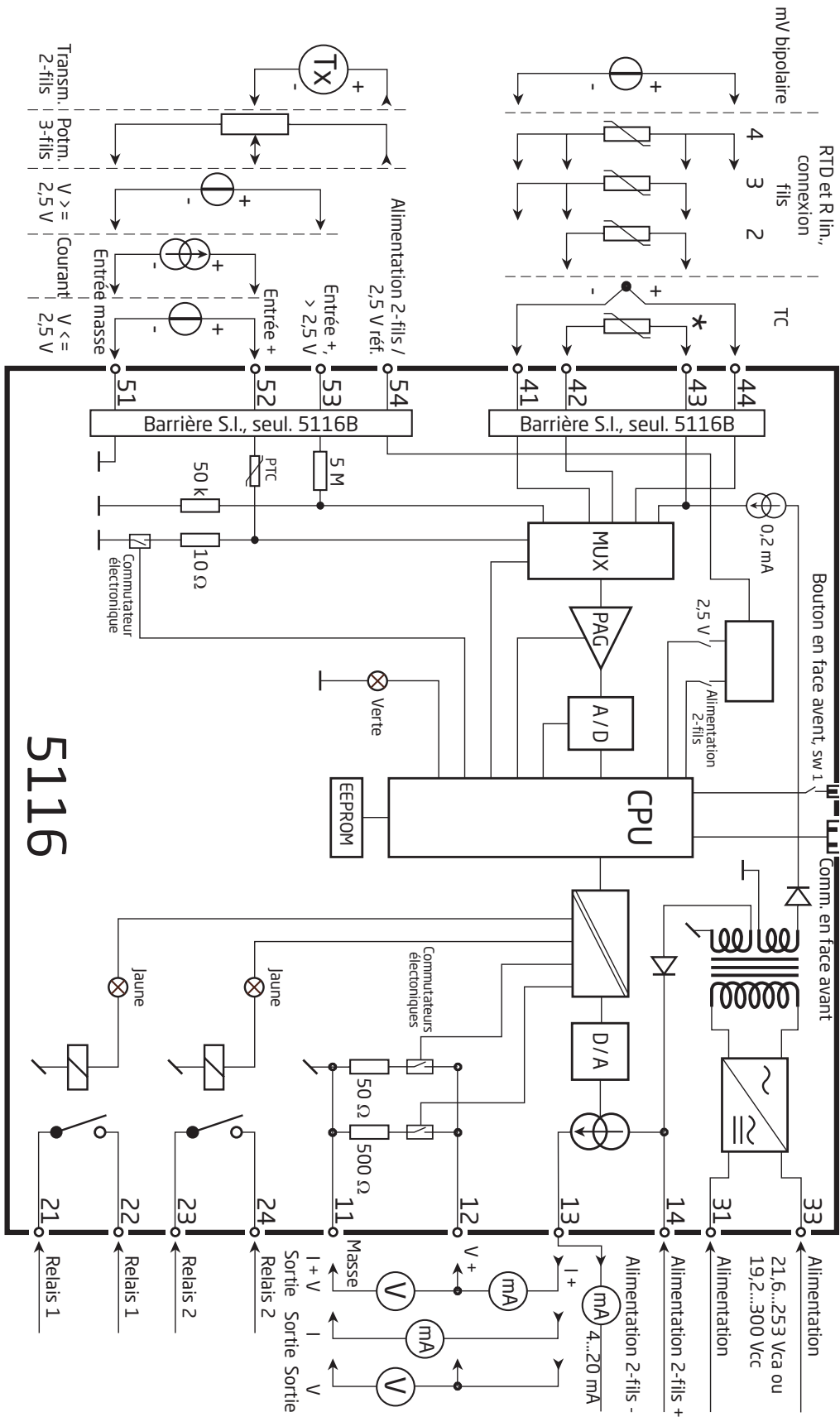


# Connexions

Sorties :



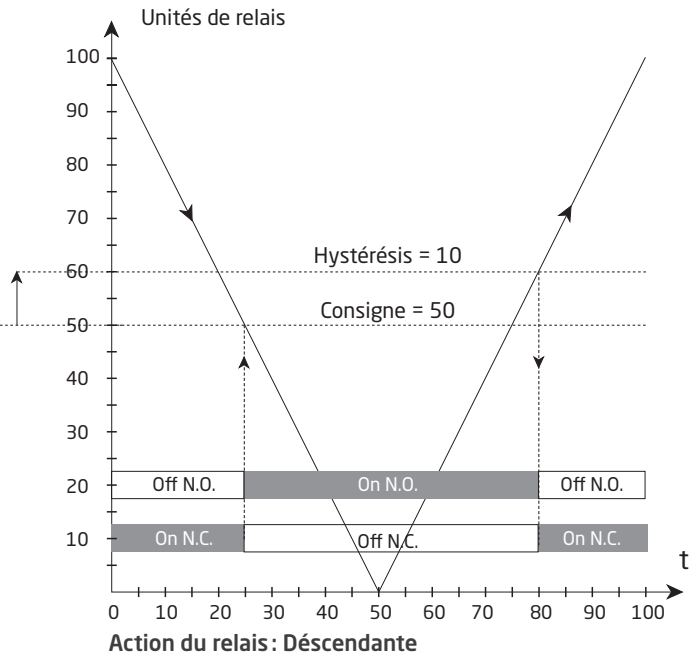
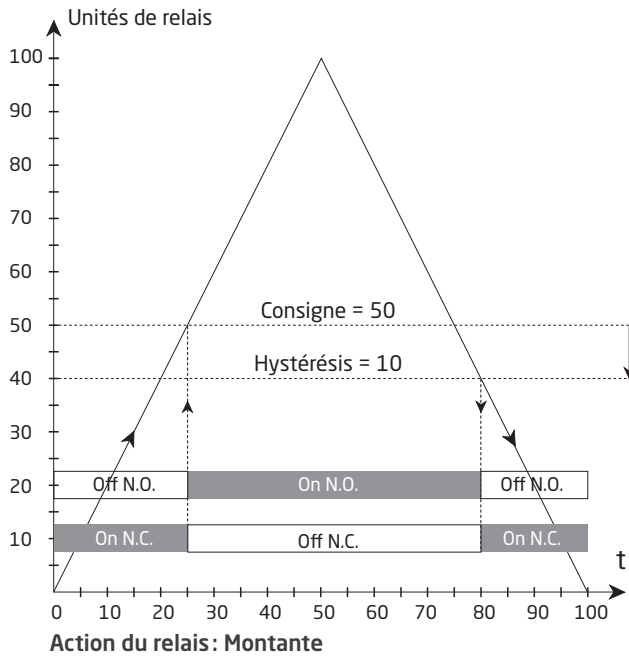
# Schéma de principe



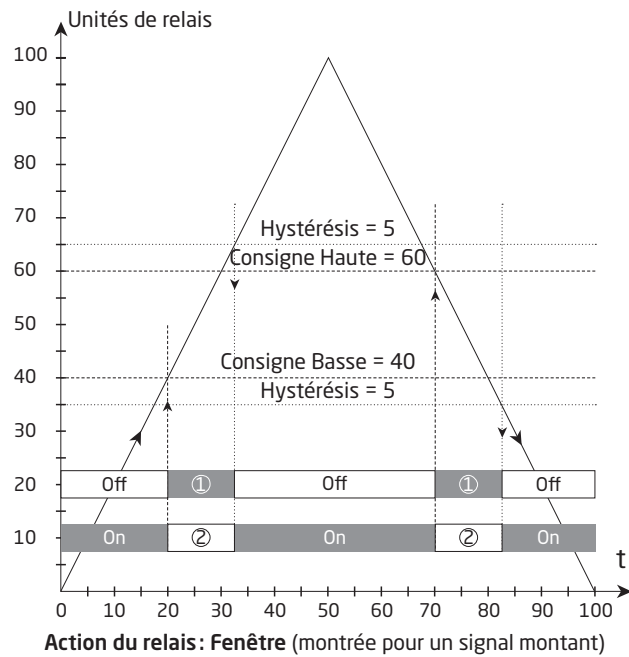
\* Accessoires : Borniers CSF type 5910/5910 EX

5116

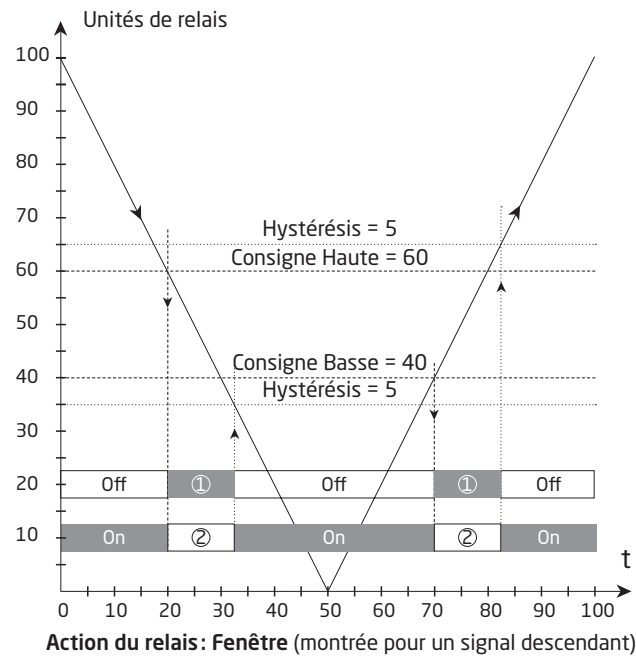
## Illustration graphique des actions de relais montante / descendante



## Illustration graphique de l'action de relais fenêtre



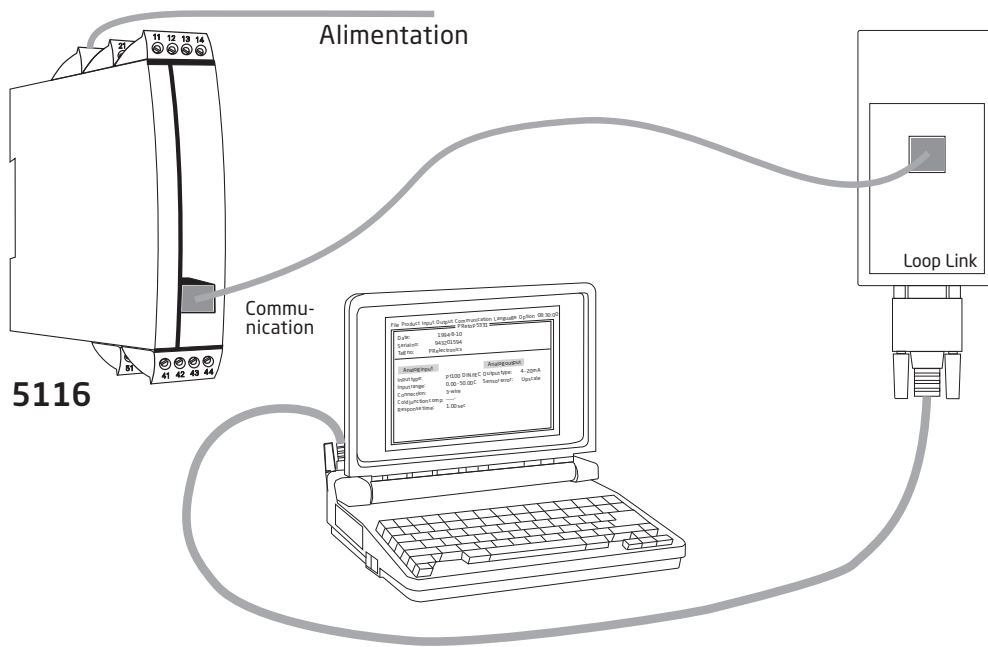
Contact : Fermé dans la fenêtre = ①  
Contact : Ouvert dans la fenêtre = ②



Contact : Fermé dans la fenêtre = ①  
Contact : Ouvert dans la fenêtre = ②



## Connexion entre le 5116 et Loop Link



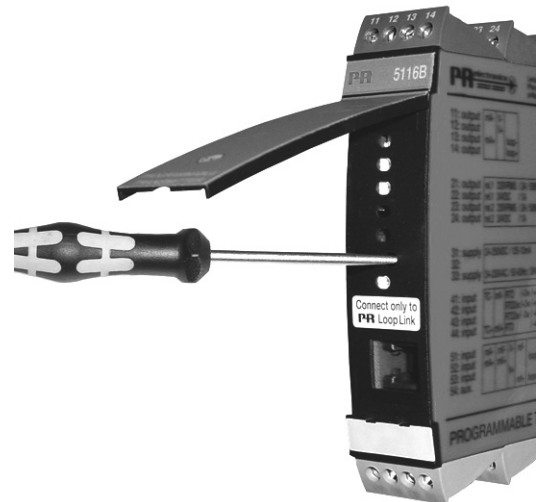
Pour connexion du 5116B à Loop Link, veuillez respecter les instructions pour installation de sécurité intrinsèque.

## Activation de la bouton de calibration du process

Ouvrir la face avant et activer la commutateur avec un objet pointu, p.ex. un petit tournevis.

La commutateur est placée un peu à droite des LEDs.

Voir aussi la description de la fonction calibration process à la page 19.



### Configuration des relais 1 & 2 à l'aide de PReset

Paramètre	Valeur	Description
Type	Off	Pas de fonction du relais
	Consigne	Le relais change d'état à la limite de l'échelle
	Fenêtre de la consigne	Le relais change d'état sur la plage de l'échelle
	Indication de rupture capteur	Pour rupture capteur seule
	Témoin tension d'alimentation	Le relais est activé quand l'alimentation est sous tension
Unités de relais pour Relais 1 et Relais 2	% de l'échelle d'entrée	0...100% de l'échelle d'entrée
	Unités d'entrée	Par ex. : °C, mV et mA
	% de l'échelle de sortie	0...100% de l'échelle de sortie
	Unités de sortie	mA et V
Consigne	Du min. au max. des unités de relais	Limite de la consigne
Consigne basse (seul. pour fenêtre de consigne)	Du min. au max. des unités de relais	Consigne basse dans la fenêtre de consigne
Consigne haute (seul. pour fenêtre de consigne)	Du min. au max. des unités de relais	Consigne haute dans la fenêtre de consigne
Hystérésis	De 0,1...99,9% des unités de relais	Différence entre la valeur de consigne et la valeur de remise à zéro. Pour fenêtre de consigne l'hystérésis est en dehors de la fenêtre.
Délai d'enclenchement	0..3600 s	Le temps du signal franchit la consigne jusqu'à l'activation du relais. Le temps sera remis à zéro quand la consigne sera franchie.
Délai de déclenchement	0..3600 s	Le temps du signal franchit l'hystérésis jusqu'à la désactivation du relais. Le temps sera remis à zéro quand l'hystérésis sera franchie
Action	Montante	Activée pour signal montant
	Descendante	Activée pour signal descendant
Contact	Normalement ouvert (N.O.)	L'état du contact avant franchissement de la limite
	Normalement fermé (N.F.)	L'état du contact avant franchissement de la limite
	Ouvert dans la fenêtre	Le relais est désactivé dans la fenêtre de consigne
	Fermé dans la fenêtre	Le relais est activé dans la fenêtre de consigne
Détection de rupture capteur	Contact ouvert	Relais désactivé
	Contact fermé	Relais activé
	Maintien	Etat de relais comme avant la rupture capteur
	Off	Pas de fonction du relais

# Calibration de process a 0% et 100% ou seulement 0%

(ni pour RTD, ni pour TC)

Quand l'option "Étalonnage" est activée dans PReset, il est possible de faire les calibrations ci-dessous. Il faut noter que les étendues de mesure, 0% et 100%, doivent être calibrés à des valeurs supérieures à la plage de mesure du process.

## Calibration de process 0% et 100%

1. Appliquer la valeur 0% sur l'entrée.
2. Ouvrir la face avant et actionner sw. 1 puis attendre que la LED brille constamment.
3. Appliquer la valeur 100% sur l'entrée.
4. Actionner sw. 1, la LED clignotera de nouveau.

L'échelle d'entrée du 5116 est maintenant calibrée en accord avec les valeurs actuelles de process.

Quand l'option "Calibration de process 0%" est activée dans PReset, il est possible de faire la calibration ci-dessous :

## Calibration de process 0%

1. Appliquer la valeur 0% sur l'entrée.
2. Ouvrir la face avant et actionner sw. 1.

L'échelle d'entrée du 5116 est maintenant calibrée en accord avec la valeur actuelle de process.

## Fonctions d'erreur

Erreur	Indication d'erreur du module:		
	Valeur de la sortie analogique	Contacts de relais / LEDs jaunes	LED verte
Pas d'alimentation	0 mA / 0 V	Contacts ouverts / LEDs Off	Constamment Off
Erreur capteur	Comme configurée	Comme configurée	Clignotant avec 1...2 Hz
Erreur de la mémoire vive (RAM)*	0 mA / 0 V	Contacts ouverts / LEDs Off	Constamment On
Erreur de la mémoire EEPROM	0 mA / 0 V	Contacts ouverts / LEDs Off	Constamment ON
Programme principal arrêté	0 mA / 0 V	Contacts ouverts / LEDs Off	Constamment On
Sous-programme de sortie arrêté	0 mA / 0 V	Contacts ouverts / LEDs Off	Dépend de l'entrée **)
*) L'erreur peut être remise à zéro en arrêtant et reconnectant l'alimentation au module ou en transmettant une nouvelle configuration..			
**) La LED verte est contrôlée par le processeur principal.			

**LERBAKKEN 10, 8410 RØNDE DENMARK**

## Schéma d'installation ATEX



**5116B**

Pour une installation sûre du 5116B vous devez observer ce qui suit. Le module sera seulement installé par un personnel qualifié qui est informé des lois, des directives et des normes nationales et internationales qui s'appliquent à ce secteur. L'année de la fabrication est indiquée dans les deux premiers chiffres dans le numéro de série.

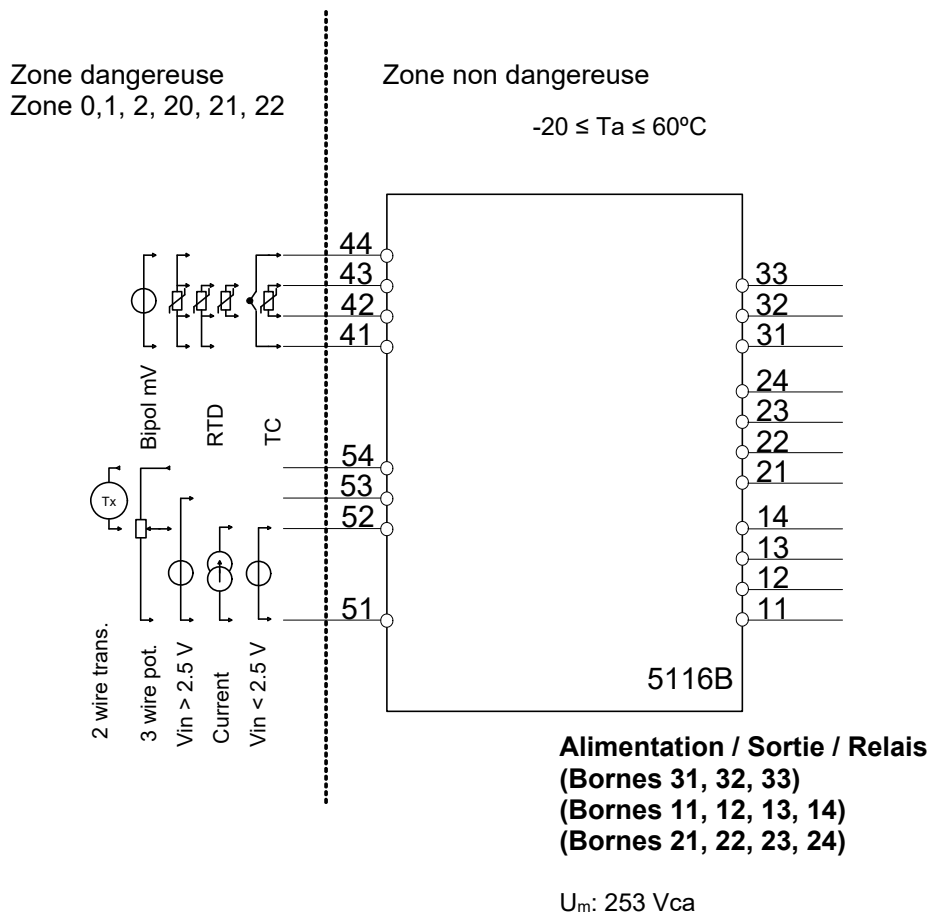
Certificat ATEX      KEMA 04ATEX 1316X

Marquage



II (1) G [Ex ia Ga] IIC/IIB/IIA  
II (1) D [Ex ia Da] IIIC

Standards            EN 60079-0 : 2018, EN 60079-11 : 2012



**LERBAKKEN 10, 8410 RØNDE DENMARK**

Bornes	Uo	Io	Po	Lo			Co		
				IIC	IIB	IIA	IIC	IIB	IIA
41, 42, 44, 43	7,5 V	2,2 mA	4,2 mW	1 H	1 H	1 H	6 µF	6 µF	6 µF
51, 52, 53	7,5 V	2,2 mA	4,2 mW	1 H	1 H	1 H	6 µF	6 µF	6 µF
51, 52, 53, 54	28 V	93 mA	650 mW	3 mH	16 mH	31 mH	75 nF	645 nF	2 µF

**Bornes (31, 33)**
**Alimentation :**

Tension ca 21,6 – 253 Vca  
 Tension cc 19,2 – 300 Vcc  
 Puissance max. 3,0 W

**Bornes (11, 12, 13, 14)**
**Sortie analogique :**

Courant 0/4 – 20 mAcc  
 Tension 0 – 10 Vcc

**Bornes (21, 22) et (23, 24)**
**Relais 1 et 2 :**

Tension max. 250 Vca / Vcc  
 Puissance ca max. 500 VA  
 Courant ca max. 2 Aca  
 Courant cc @ ≤ 30Vcc 2Acc  
 Courant cc @ ≥ 30Vcc 1380 \* U<sup>-2</sup> \* 1,0085<sup>U</sup>

**Notes d'installation**

La connection entre les circuits à sécurité intrinsèque et l'interface de communication est isolée galvaniquement.

L'interface de communication doit seulement être connecté momentanément à la condition que les bornes 41...44 et 51...54 sont déconnectés sur le 5116B.

Quand un degré de protection supérieur à IP20 est souhaité, ce-ci doit être accompli à l'aide d'un boîtier supplémentaire convenant à l'environnement applicable.

Selon le type de protection [Ex ia Da] les paramètres pour la sécurité intrinsèque pour le gaz IIB s'appliquent.

Quand deux ou plus modules sont placés l'un à coté de l'autre, il faut assurer que les bornes 41...44 et 51...54 sont toutes au même coté et isolées des circuits non-intrinsèques des modules pouvant être placés en dessus ou en dessous.

Chaque combinaison des circuits (aux bornes 4.1...44 ou aux bornes 51...53 ou aux bornes 51...54) doit être connectée par des câbles isolés. Si la connexion se fait par un seul câble, ce câble doit être de type A ou B conformément à EN 60079-14.

La programmation du 5116B s'effectue à l'aide de l'interface de communication Loop Link 5909 en dehors de la zone dangereuse. Si le module est installé dans une zone dangereuse, la programmation est autorisée uniquement si la zone est réputée être sûre.

# Control Drawing 5116QF01

Hazardous (Classified) Location

Class I, Division 1, Group A,B,C,D  
 Class II, Division 1 Group E, F, G  
 Class III, Division 1  
 Class I, Zone 0 and 1, Group IIC, IIB, IIA  
 Class II, Zone 20 and 21

Unclassified Location  
 or

Hazardous (Classified) Location  
 Class I, Division 2, Group A,B,C,D  
 Class I, Zone 2, Group IIC, IIB, IIA

Simple Apparatus or  
 Intrinsically safe apparatus  
 with entity parameters:

$$V_{max} (U_i) \geq V_t (U_o)$$

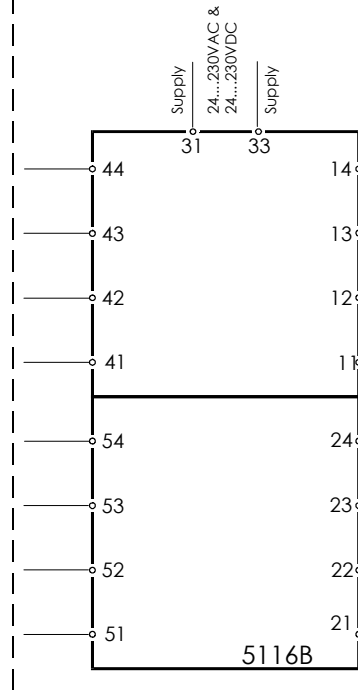
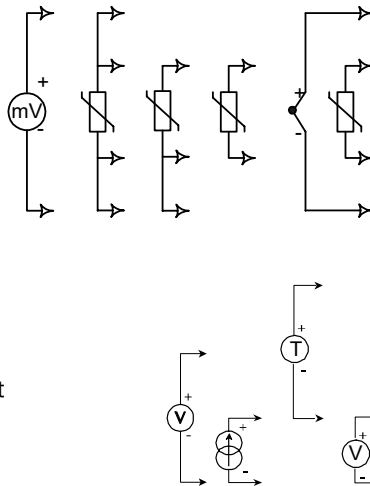
$$I_{max} (I_i) \geq I_t (I_o)$$

$$P_i \geq P_o$$

$$C_a \geq C_{cable} + C_i$$

$$L_a \geq L_{cable} + L_i$$

The sum of capacitance and  
 inductance of cable and  
 intrinsic safe equipment must  
 be less or equal to  $C_a$  and  $L_a$



Terminal	Voc (V)	Isc (mA)	Po (mW)	La (mH)			Ca (μF)		
				A,B	C,E	D,F,G	A,B	C,E	D,F,G
				IIC	IIB	IIA	IIC	IIB	IIA
41,42,43,44	7.5	2.2	4.2	1000	1000	1000	6	36	445
51,52,53	7.5	2.2	4.2	1000	1000	1000	6	36	445
51,52,53,54	28	93.0	650	3	16	31	0.075	0.645	2

Installation notes:

- 1) The maximum non hazardous location voltage is 250Vac/dc.
- 2) The installation shall be in accordance with the National Electrical Code NFPA 70, Articles 504 and 505.
- 3) 5116B is galvanic isolated and does not require grounding
- 4) For Installation in Div 2 or Zone 2 the 5116B must be installed in an enclosure according to ANSI/ISA S82.
- 5) Install in Pollution degree 2 or better
- 6) Use 60 / 75 °C Copper Conductors with Wire Size AWG: (26 – 14).
- 7) Warning: Substitution of components may impair intrinsic safety.

## Historique du document

La liste ci-dessous vous indique les notes de révisions de ce document.

<b>Rev. ID</b>	<b>Date</b>	<b>Notes</b>
105	1901	Schéma d'installation ATEX ajouté.
106	2109	Schéma d'installation ATEX mis à jour.
107	2208	Options pour TC-Kr, Pt46 et Cu53 ajoutées.

# Nous sommes à vos côtés, *aux quatre coins de la planète*

**Bénéficiez d'une assistance où que vous soyez**

Tous nos produits sont couverts par un service d'expertise et une garantie de 5 ans. Pour chaque produit que vous achetez, vous bénéficiez d'une assistance et de conseils techniques personnalisés, de services au quotidien, de réparations sans frais pendant la période de garantie et d'une documentation facilement accessible.

Notre siège social est implanté au Danemark et nous disposons de filiales et de partenaires agréés dans le monde entier. Nous sommes une entreprise locale avec

une portée mondiale. Cela signifie que nous sommes toujours à vos côtés et que nous connaissons parfaitement vos marchés locaux. Nous nous engageons à vous donner entière satisfaction et à offrir **DES PERFORMANCES À VOTRE SERVICE** aux quatre coins de la planète.

Pour de plus amples informations sur notre programme de garantie ou pour rencontrer un représentant commercial dans votre région, consultez le site [prelectronics.com](http://prelectronics.com).



# Bénéficiez dès aujourd'hui *DE PERFORMANCES À VOTRE SERVICE*

Leader sur le marché des technologies, PR electronics s'est donné pour mission de rendre les process industriels plus sûrs, plus fiables et plus efficaces. Notre objectif est resté le même depuis notre création en 1974 : améliorer sans cesse nos compétences centrales et proposer des technologies haute précision toujours plus innovantes et garantissant une faible consommation d'énergie. Cet engagement se traduit par de nouvelles normes pour les produits capables de communiquer avec les points de mesure des process de nos clients, de les surveiller et d'y connecter leurs systèmes de contrôle propres.

Nos technologies brevetées et innovantes témoignent du travail investi dans nos centres de R&D et de notre parfaite compréhension des attentes et des process de nos clients. Les principes qui guident notre action sont la simplicité, l'engagement, le courage et l'excellence, avec l'ambition d'offrir à certaines des plus grandes entreprises au monde **DES PERFORMANCES À LEUR SERVICE.**