

PERFORMANCE
MADE
SMARTER

Руководство по модулю **5332**

2-проводный программируемый RTD-преобразователь



ИЗМЕРЕНИЕ ТЕМПЕРАТУРЫ | ИСКРОБЕЗОПАСНЫЕ ИНТЕРФЕЙСЫ | ИНТЕРФЕЙСЫ СВЯЗИ | МУЛЬТИФУНКЦИОНАЛЬНЫЕ | РАЗВЯЗКА | ДИСПЛЕЙ

№ 5332V106-RU
От серийного №: 241070167

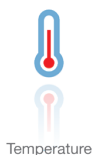
PR
electronics

6 основных линеек продукции

Для любой задачи, для любой потребности

Превосходны по отдельности, не имеют себе равных в комбинации

Благодаря нашим инновационным, защищенным патентами технологиям обработка сигналов становится эффективнее и проще. Ассортимент нашей продукции охватывает шесть направлений, в рамках которых мы предлагаем обширную программу аналоговых и дискретных модулей для тысяч специализированных применений в области промышленной автоматизации и автоматизации производства. Вся наша продукция соответствует требованиям самых высоких промышленных стандартов или превосходит их, обеспечивая надежность работы в самых сложных условиях эксплуатации. То, что наш заказчик может быть спокоен на этот счет, подкрепляется 5-летней гарантией на наши изделия.



Наши измерительные преобразователи и датчики температуры способны обеспечивать высочайший уровень целостности сигнала от точки измерения до вашей системы управления. Сигналы температуры технологических процессов можно преобразовывать для аналоговой, цифровой или шинной организации связи, используя чрезвычайно надежное двухточечное решение с быстрым временем реакции, автоматической самокалибровкой, диагностикой сбоя датчика, малым дрейфом и отличной характеристикой ЭМС в любых условиях эксплуатации.



Мы обеспечиваем максимальную надежность сигналов, проверяя нашу продукцию на соответствие самым высоким стандартам безопасности. Наша приверженность инновациям позволила нам стать пионерами новаторских решений в разработке искробезопасных интерфейсов с сертификатами SIL 2 Full Assessment, эффективных и экономичных. Мы предлагаем обширную программу аналоговых и цифровых барьеров искробезопасности для применений с видом взрывозащиты «Искробезопасная электрическая цепь». Эти модули оснащены мультифункциональными входами и выходами, обеспечивая применимость PR в качестве базовых модулей в различных полевых системах. Наши объединительные платы еще более упрощают масштабные монтажные схемы и обеспечивают бесшовную интеграцию со стандартными цифровыми системами кросс-коммутиации.



Мы поставляем умеренные по цене, простые в использовании, ориентированные на требования завтрашнего дня коммуникационные интерфейсы для связи с установленными PR-модулями. Все интерфейсы съемные, оснащены встроенным дисплеем для считывания значений технологических параметров и проведения диагностики, конфигурируются посредством кнопок. Функциональность, специфическая для конкретного устройства, включает обмен данными по Modbus и Bluetooth, а также удаленный доступ к устройствам с помощью нашего приложения PR Process Supervisor (диспетчер процессов PR, PPS). Приложение PPS предлагается для платформ iOS и Android.



Мы предлагаем уникальный спектр единичных модулей, универсально пригодных для многочисленных применений, и легко развертываемых в качестве базового полевого оборудования. Имея такой модуль, пригодный для широкого спектра применений, можно сократить время на монтаж оборудования и обучение персонала, и значительно упростить логистику запасных частей на промышленной площадке. В конструкцию наших устройств заложены долговременная точность сигнала, низкое энергопотребление, помехоустойчивость и простота программирования.



Наши компактные, быстрые, высококачественные устройства гальванической развязки серии 6 мм на базе микропроцессоров обеспечивают превосходные рабочие характеристики и устойчивость к ЭМП для специализированных применений, и при этом очень низкие общие эксплуатационные расходы. Их можно монтировать как вертикально, так и горизонтально встык, без воздушных зазоров между модулями.



Наша линейка дисплеев характеризуется функциональной гибкостью и стабильностью. Наши дисплеи удовлетворяют практически любым требованиям к отображению сигналов технологических процессов, модули оснащены универсальными входами и универсальными блоками питания. Они осуществляют измерения технологических параметров процессов любой отрасли в реальном масштабе времени, предоставляя удобное и надежное отображение информации даже в самых сложных рабочих условиях.

2-проводный программируемый RTD-преобразователь 5332

Содержание

Области применения	4
Техническая характеристика	4
Монтаж / установка	4
Схемы применений	4
Расшифровка кода заказа	5
Дополнительное оборудование.....	5
Электрические данные.....	5
Схемы присоединения	7
Принципиальная схема.....	7
Программирование.....	8
Установочные размеры	8
Монтаж кабеля датчика	8
ATEX Installation Drawing - 5332A	9
ATEX Installation Drawing - 5332D	11
IECEx Installation Drawing - 5332A.....	13
IECEx Installation Drawing - 5332D.....	15
FM Installation Drawing - 5332D	17
CSA Installation Drawing - 5332A	19
CSA Installation Drawing - 5332D	20
Desenho de instalação INMETRO - 5332A.....	21
Desenho de instalação INMETRO - 5332D.....	23
История документа.....	25

2-проводный программируемый RTD-преобразователь 5332

- Входы RTD или линейного сопротивления
- Погрешность: менее 0,05 % от верхнего предела выбранного диапазона
- Программируемое значение погрешности датчика
- Возможность монтажа в головку датчика по ст. DIN форма В

Области применения

- Линеаризация температуры, измеренной Pt100... Pt1000 или Ni100...Ni1000.
- Преобразование изменения линейного сопротивления в стандартный аналоговый токовый сигнал, напр. от клапанов или омических уровнемеров.

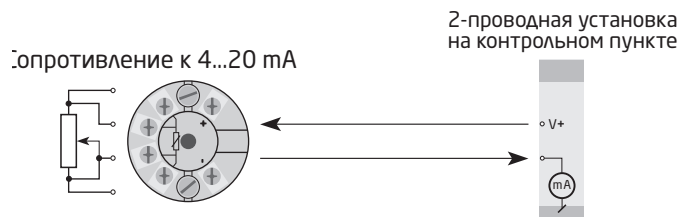
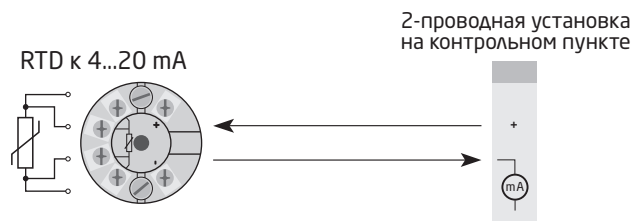
Техническая характеристика

- В течение нескольких секунд пользователь может запрограммировать PR5332 на измерение в пределах откалиброванных RTD-диапазонов температуры.
- Специализированный программируемый неизолированный терморезистивный измерительный преобразователь температуры, 4-проводного подключения
- Входы RTD и сопротивления снабжены компенсацией кабеля для 2-, 3-, и 4-проводного подключения.
- Архивированные данные регулярно подвергаются контролю на сохранность.

Монтаж / установка

- Может монтироваться в корпус датчика по ст. DIN форма В. Во взрывобезопасных зонах измерительный преобразователь 5332 можно монтировать на рейку DIN при помощи специального крепления.

Схемы применений



Расшифровка кода заказа

Тип	Исполнение
5332	Простое: сертификации не производилось : N
	Зона 2 / Div. 2 : A
	Зона 0, 1, 2, 21, 22, M1 / DIV. 1, DIV. 2 : D

Дополнительное оборудование

5909 = Loop Link интерфейс USB ce и Программное обеспечение PReset

Электрические данные

Условия эксплуатации:

Диапазон рабочих температур среды -40°C до +85°C
 Температура калибровки 20...28°C
 Отн. влажность воздуха < 95% RH (без конденсата)
 Класс защиты (корпус/клемма) IP68 / IP00

Конструкционные параметры:

Размеры Ø 44 x 20,2 мм
 Вес 50 г
 Макс. сечение проводника 1 x 1,5 мм² многожильный
 Момент затяжки винта клеммы. 0,4 Nm

Общие данные:

Напряжение питания, DC
 5332N & 5332A 7,2...35 пост. тока
 5332D 7,2...30 пост. тока
 внутренняя рассеиваемая мощность
 5332N & 5332A 25 mW...0,8 W
 5332D 25 mW...0,7 W
 Падение напряжения 7,2 пост. ток
 Время разогрева 5 мин.
 От включения питания до стабильного выхода 4,5 сек.
 Программирование. Loop Link
 Отношение сигнал/шум. > 60 dB
 Время реакции (программируемое) 1...60 сек.
 Контроль данных в EEPROM. < 3,5 сек.
 Динамический диапазон сигнала, вход 20 bit
 Динамический диапазон сигнала, выход 16 bit
 Реакция на изменение напряженияпитанияændring < 0,005% от диап. / пост. тока

Точность, большее из общих и базовых значений

Общие значения		
Тип входа	Абс. погрешность	Зависимость от температуры
Все	≤ ±0,05% от диап.	≤ ±0,01% от диап. / °C

Базовые значения		
Тип входа	Основная погрешность	Зависимость от температуры
RTD	≤ ±0,2°C	≤ ±0,01°C/°C
Линейное R	≤ ±0,1 Ω	≤ ±10 mΩ / °C

Зависимость помехоустойчивости по ЭМС	< ±0,5% от диап.
Улучшенная помехоустойчивость по ЭМС:	
NAMUR NE21, исп. импульсным напр. уровня А	< ±1% от диап.

Электрические данные, вход:

Вход RTD и линейного сопротивления:

Тип	Мин. значение	Макс. значение	Мин. диапазон	Стандарт
Pt100...Pt1000	-200°C	+850°C	25°C	IEC 60751
Ni100...Ni1000	-60°C	+250°C	25°C	DIN 43760
Линейное R	0 Ω	5000 Ω	30 Ω	-----

Макс. смещение нуля (коррекция) 50% выбранного макс. значения
 Сопротивление кабеля на жилу (макс.) 5 Ω
 Ток датчика Номинальный 0,2 mA
 Влияние сопротивления кабеля датчика (3- / 4-жильного). < 0,002 Ω / Ω
 Обнаружение сбоя датчика да

Электрические данные, выход:

Токовый выход:

Диапазон сигнала 4...20 mA
 Мин. диапазон сигнала 16 mA
 Время актуализации. 440 ms
 Сопротивление нагрузки ≤ (Uпитания - 7,2) / 0,023 [Ω]
 Стабильность нагрузки < ±0,01% от диап. / 100 Ω

Обнаружение сбоя датчика:

Программируемое 3,5...23 mA
 NAMUR NE43 вверх 23 mA
 NAMUR NE43 вниз 3,5 mA

От диап. = от актуально выбранного диапазона

Выполняет директивные требования:

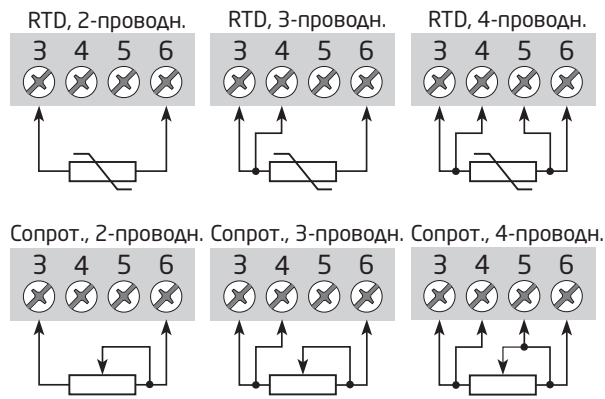
ЭМС 2014/30/EU & UK SI 2016/1091
 ATEX 2014/34/EU & UK SI 2016/1107
 RoHS 2011/65/EU & UK SI 2012/3032
 EAC TR-CU 020/2011
 EAC Ex TR-CU 012/2011

Сертификация по Ex / I.S.:

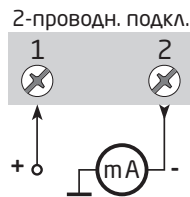
5332A:
 ATEX DEKRA 20ATEX0096X
 5332D:
 ATEX DEKRA 20ATEX0095X
 FM FM17US0013X
 5332A и 5332D:
 IECEx DEK 20.0059X
 CSA 1125003
 INMETRO DEKRA 23.0009X
 EAC Ex EAЭС KZ 7500361.01.01.08756

Схемы присоединения

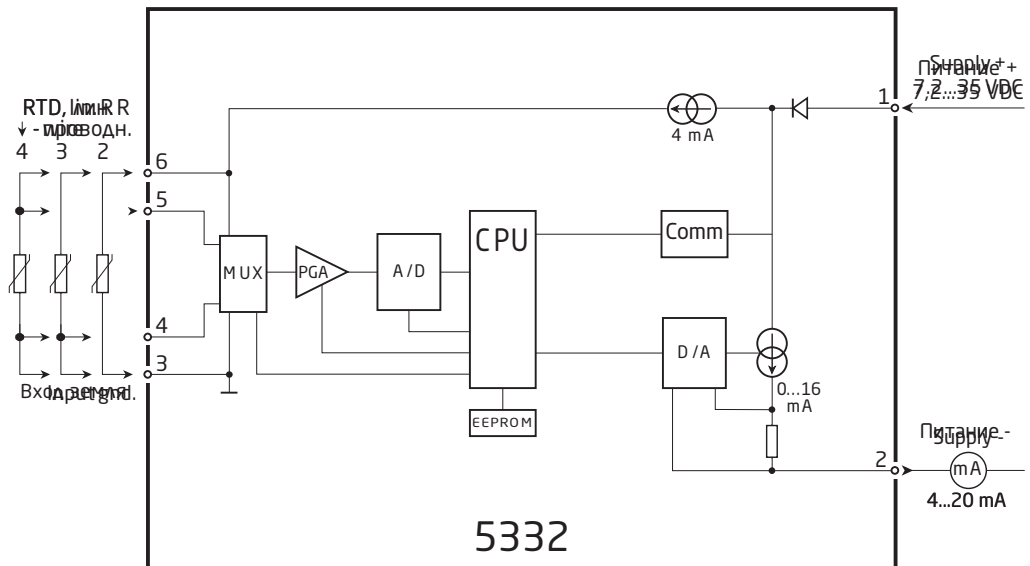
Вход:



Выход:



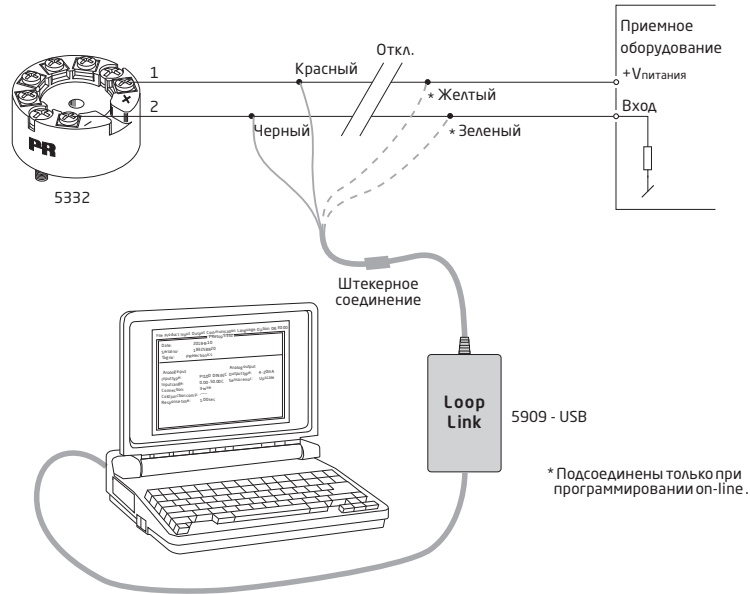
Принципиальная схема



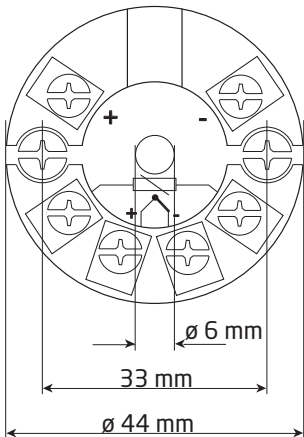
Программирование

- Loop Link представляет собой питаемый от батареи интерфейс обмена данными, необходимый для программирования 5332.
- О процедуре программирования см. илл. ниже и справочноинформационную функцию в ПО PReset.
- Loop Link нельзя использовать для связи с модулями, установленными во взрывоопасной (Ex) зоне.

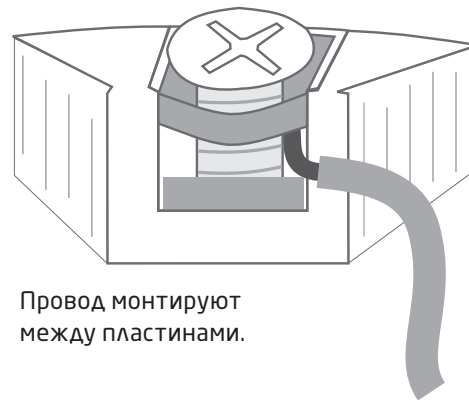
Заказа: Loop Link



Установочные размеры



Монтаж кабеля датчика



Провод монтируют между пластинами.

ATEX-installation drawing 5332QA02-V2R0

For safe installation of 5332A the following must be observed. The module shall only be installed by qualified personnel who are familiar with the national and international laws, directives and standards that apply to this area. Year of manufacture can be taken from the first two digits in the serial number.

ATEX Certificate DEKRA 20ATEX0096 X

Marking



II 3 G Ex nA [ic] IIC T6 ... T4 Gc
 II 3 G Ex ec [ic] IIC T6 ... T4 Gc
 II 3 G Ex ic IIC T6 ... T4 Gc
 II 3 D Ex ic IIIC Dc

Standards

EN 60079-0: 2018, EN 60079-11: 2012,
 EN 60079-15: 2010, EN 60079-7:2015 +A1: 2018

Terminal 3,4,5,6	Terminal 1,2	Terminal 1,2	Terminal 1,2
Ex ic IIC, Ex ic IIIC	Ex ic IIC, Ex ic IIIC	Ex ic IIC, Ex ic IIIC	Ex nA, Ex ec
U _o : 9.6 V I _o : 25 mA P _o : 60 mW L _o : 33 mH C _o : 2.4 µF	U _i = 35 V I _i = 110 mA C _i = 1 nF L _i = 10 µH	U _i = 24 V I _i = 260 mA C _i = 1 nF L _i = 10 µH	U _{max} ≤ 35 VDC or U _{max} ≤ 24 VDC

Ex ic IIC, Ex ic IIIC Temperature Class	Ambient temperature range	
	U _i =35 V	U _i =24 V
T6	-40°C to +54°C	-40°C to +63°C
T5	-40°C to +69°C	-40°C to +78°C
T4	-40°C to +85°C	-40°C to +85°C

Ex ec, Ex nA Temperature Class	Ambient temperature range	
	V _{max} =35 V	V _{max} =24 V
T6	-40°C to +43°C	-40°C to +55°C
T5	-40°C to +85°C	-40°C to +85°C
T4	-40°C to +85°C	-40°C to +85°C

Installation notes

If the enclosure is made of non-metallic plastic materials, electrostatic charges on the transmitter enclosure shall be avoided.

If the transmitter is installed in an explosive atmosphere requiring the use of equipment protection level Gc and applied in type of protection Ex ic, the transmitter shall be mounted in an enclosure that provides a degree of protection of at least IP20 according to EN 60529, and that is suitable for the application and correctly installed.

If the transmitter is installed in an explosive atmosphere requiring the use of equipment protection level Dc, the transmitter shall be mounted in a separately certified enclosure that provides a degree of protection of at least IP5X according to EN 60079-0, and that is suitable for the application and correctly installed. The surface temperature of the outer enclosure is +20 K above the ambient temperature, determined without a dust layer. Ambient temperature range: -40°C to +85°C.

If the transmitter is installed in an explosive atmosphere requiring the use of equipment protection level Gc and applied in type of protection Ex nA or Ex ec, the transmitter shall be mounted in a separately certified enclosure that provides a degree of protection of at least IP54 according to EN 60079-0, and that is suitable for the application and correctly installed.

If the transmitter is installed in an explosive atmosphere requiring the use of equipment protection level Gc and applied in type of protection Ex nA or Ex ec, the equipment shall only be used in an area of not more than pollution degree 2, as defined in EN 60664-1.

ATEX-installation drawing 5332QA01-V2R0



For safe installation of 5332D the following must be observed. The module shall only be installed by qualified personnel who are familiar with the national and international laws, directives and standards that apply to this area. Year of manufacture can be taken from the first two digits in the serial number.

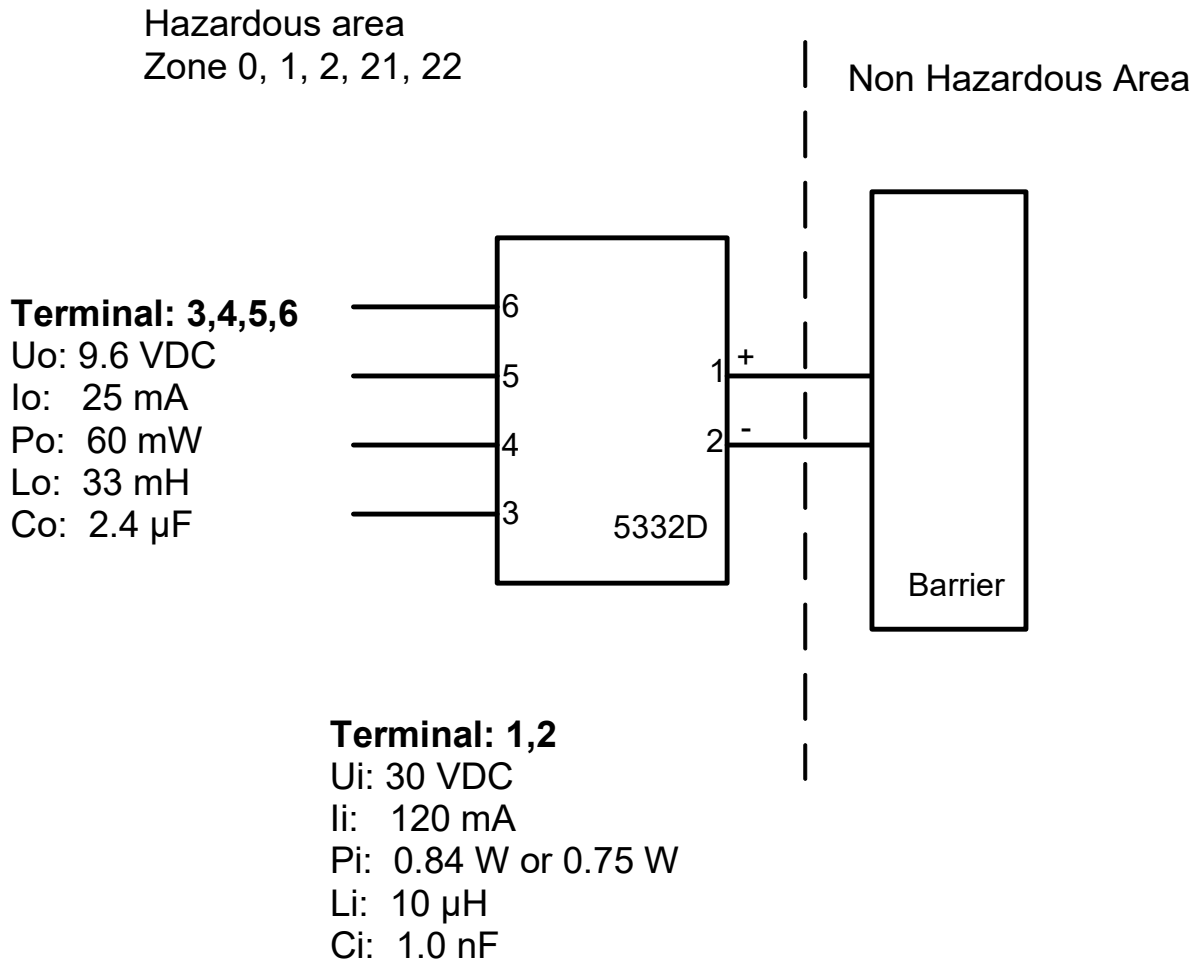
ATEX Certificate DEKRA 20ATEX0095 X

Marking



II 1 G Ex ia IIC T6...T4 Ga
II 2 D Ex ia IIIC Db
I M1 Ex ia I Ma

Standards EN 60079-0: 2018, EN 60079-11: 2012



Temperature Class	Ambient temperature range	
	Pi: 0.84 W	Pi: 0.75 W
T6	-40°C to +47°C	-40°C to +50°C
T5	-40°C to +62°C	-40°C to +65°C
T4	-40°C to +85°C	-40°C to +85°C

Installation notes

If the enclosure is made of non-metallic plastic materials, electrostatic charges on the transmitter enclosure shall be avoided.

If the transmitter is installed in an explosive atmosphere requiring the use of equipment protection level Ga, the transmitter shall be mounted in an enclosure that provides a degree of protection of at least IP20 according to EN 60529, and that is suitable for the application and correctly installed.

If the transmitter is installed in an explosive atmosphere requiring the use of equipment protection level Ga or Ma, and if the enclosure is made of aluminum, it must be installed such, that ignition sources due to impact and friction sparks are excluded.

If the transmitter is installed in an explosive atmosphere requiring the use of equipment protection level Db, the transmitter shall be mounted in a separately certified enclosure that provides a degree of protection of at least IP5X according to EN 60079-0, and that is suitable for the application and correctly installed.

If the transmitter is installed in an explosive atmosphere requiring the use of equipment protection level Ma, the transmitter shall be mounted in an enclosure that provides a degree of protection of at least IP54 according to EN 60529, and that is suitable for the application and correctly installed.

Cable entries and blanking elements shall be used that are suitable for the application and correctly installed.

For an ambient temperature $\geq 60^{\circ}\text{C}$, heat resistant cables shall be used with a rating of at least 20 K above the ambient temperature.

IECEX-installation drawing 5332QI02-V2R0

For safe installation of 5332A the following must be observed. The module shall only be installed by qualified personnel who are familiar with the national and international laws, directives and standards that apply to this area. Year of manufacture can be taken from the first two digits in the serial number.

Certificate IECEX DEK 20.0059X

Marking
 Ex nA [ic] IIC T6 ... T4 Gc
 Ex ec [ic] IIC T6 ... T4 Gc
 Ex ic IIC T6 ... T4 Gc
 Ex ic IIIC Dc

Standards IEC 60079-0: 2017, IEC 60079-11: 2011,
 IEC 60079-15: 2010, IEC 60079-7:2017

Terminal 3,4,5,6	Terminal 1,2	Terminal 1,2	Terminal 1,2
Ex ic IIC, Ex ic IIIC	Ex ic IIC, Ex ic IIIC	Ex ic IIC, Ex ic IIIC	Ex nA, Ex ec
Uo: 9.6 V Io: 25 mA Po: 60 mW Lo: 33 mH Co: 2.4 μF	Ui = 35 V Ii = 110 mA Ci = 1 nF Li = 10 μH	Ui = 24 V Ii = 260 mA Ci = 1 nF Li = 10 μH	Umax ≤ 35 VDC or Umax ≤ 24 VDC

Ex ic IIC, Ex ic IIIC Temperature Class	Ambient temperature range	
	Ui=35 V	Ui=24 V
T6	-40°C to +54°C	-40°C to +63°C
T5	-40°C to +69°C	-40°C to +78°C
T4	-40°C to +85°C	-40°C to +85°C

Ex ec, Ex nA Temperature Class	Ambient temperature range	
	Vmax=35 V	Vmax=24 V
T6	-40°C to +43°C	-40°C to +55°C
T5	-40°C to +85°C	-40°C to +85°C
T4	-40°C to +85°C	-40°C to +85°C

Installation notes

If the enclosure is made of non-metallic plastic materials, electrostatic charges on the transmitter enclosure shall be avoided.

If the transmitter is installed in an explosive atmosphere requiring the use of equipment protection level Gc and applied in type of protection Ex ic, the transmitter shall be mounted in an enclosure that provides a degree of protection of at least IP20 according to IEC 60529, and that is suitable for the application and correctly installed.

If the transmitter is installed in an explosive atmosphere requiring the use of equipment protection level Dc, the transmitter shall be mounted in a separately certified enclosure that provides a degree of protection of at least IP5X according to IEC 60079-0, and that is suitable for the application and correctly installed. The surface temperature of the outer enclosure is +20 K above the ambient temperature, determined without a dust layer.
Ambient temperature range: -40°C to +85°C.

If the transmitter is installed in an explosive atmosphere requiring the use of equipment protection level Gc and applied in type of protection Ex nA or Ex ec, the transmitter shall be mounted in a separately certified enclosure that provides a degree of protection of at least IP54 according to IEC 60079-0, and that is suitable for the application and correctly installed.

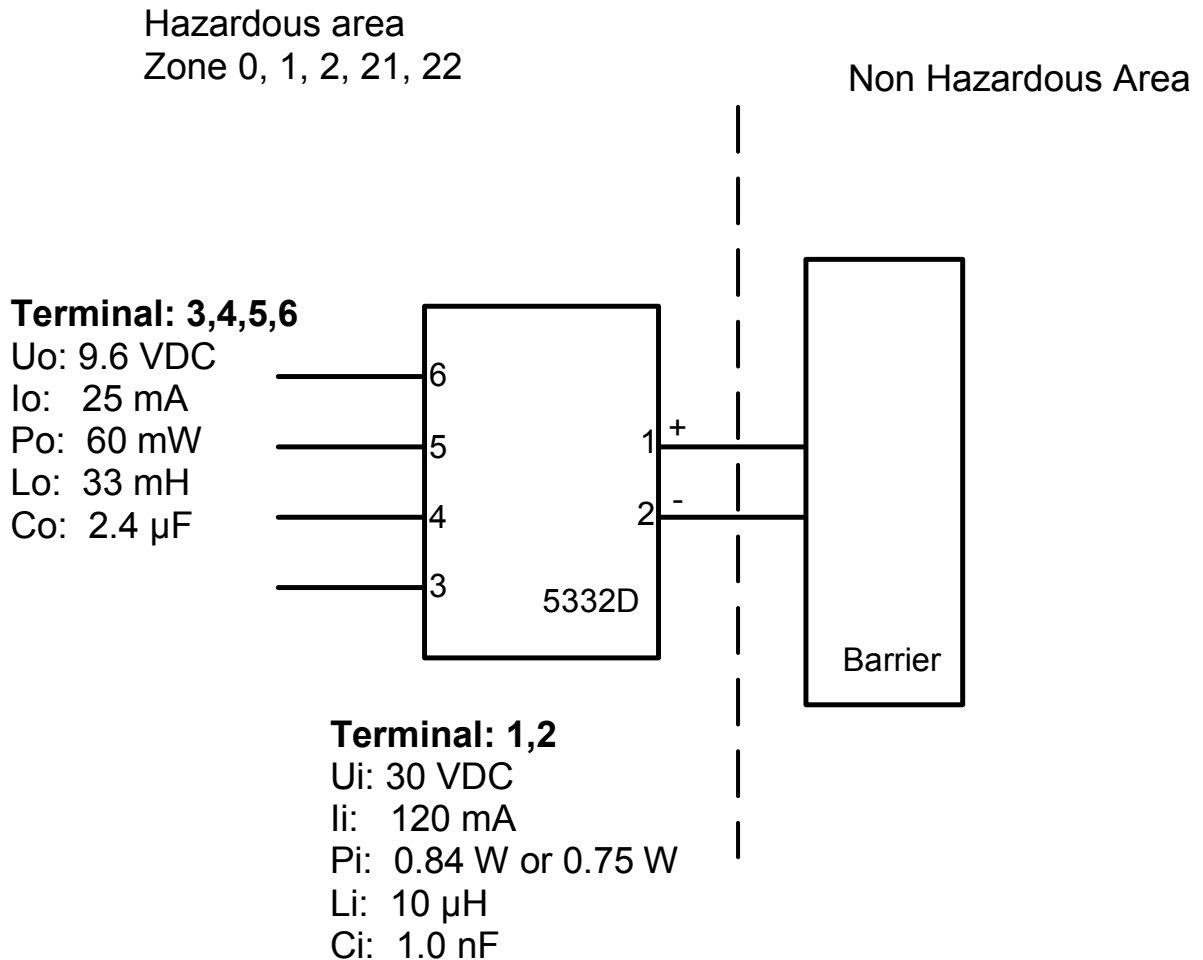
If the transmitter is installed in an explosive atmosphere requiring the use of equipment protection level Gc and applied in type of protection Ex nA or Ex ec, the equipment shall only be used in an area of not more than pollution degree 2, as defined in IEC 60664-1.

IECEX-installation drawing 5332QI01-V2R0



For safe installation of 5332D the following must be observed. The module shall only be installed by qualified personnel who are familiar with the national and international laws, directives and standards that apply to this area. Year of manufacture can be taken from the first two digits in the serial number.

Certificate	IECEX DEK 20.0059X
Marking	Ex ia IIC T6...T4 Ga Ex ia IIIC Db Ex ia I Ma
Standards	IEC 60079-0: 2017, IEC 60079-11: 2011



Temperature Class	Ambient temperature range	
	Pi: 0.84 W	Pi: 0.75 W
T6	-40°C to +47°C	-40°C to +50°C
T5	-40°C to +62°C	-40°C to +65°C
T4	-40°C to +85°C	-40°C to +85°C

Installation notes

If the enclosure is made of non-metallic plastic materials, electrostatic charges on the transmitter enclosure shall be avoided.

If the transmitter is installed in an explosive atmosphere requiring the use of equipment protection level Ga, the transmitter shall be mounted in an enclosure that provides a degree of protection of at least IP20 according to IEC 60529, and that is suitable for the application and correctly installed.

If the transmitter is installed in an explosive atmosphere requiring the use of equipment protection level Ga or Ma, and if the enclosure is made of aluminum, it must be installed such, that ignition sources due to impact and friction sparks are excluded.

If the transmitter is installed in an explosive atmosphere requiring the use of equipment protection level Db, the transmitter shall be mounted in a separately certified enclosure that provides a degree of protection of at least IP5X according to IEC 60079-0, and that is suitable for the application and correctly installed. The surface temperature of the outer enclosure is +20 K above the ambient temperature, determined without a dust layer.
Ambient temperature range: -40°C to +85°C.

If the transmitter is installed in an explosive atmosphere requiring the use of equipment protection level Ma, the transmitter shall be mounted in an enclosure that provides a degree of protection of at least IP54 according to IEC 60529, and that is suitable for the application and correctly installed.
Ambient temperature range: -40°C to +85°C.

Cable entries and blanking elements shall be used that are suitable for the application and correctly installed.

For an ambient temperature $\geq 60^\circ\text{C}$, heat resistant cables shall be used with a rating of at least 20 K above the ambient temperature.

FM Installation Drawing

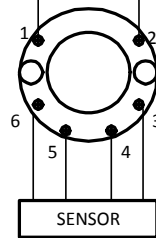
Model 5331D, 5332D, 5333D and 5343B

Hazardous (Classified) Location

Class I, Division 1, Groups, A, B, C, D T4..T6
Class I, Zone 0, AEx ia IIC T4..T6

Ambient temperature limits
T4: -40 to +85 deg. Celcius
T6: -40 to +60 deg. Celcius

Terminal 1 , 2
Vmax or Ui: 30 V
Imax or Ii: 120 mA
Pmax or Pi: 0.84 W
Ci: 1 nF
Li: 10 uH



Non Hazardous Location

Associated Apparatus
or Barrier
with
entity Parameters:

$UM \leq 250V$
 $V_{oc} \text{ or } U_o \leq V_{max} \text{ or } U_i$
 $I_{sc} \text{ or } I_o \leq I_{max} \text{ or } I_i$
 $P_o \leq P_i$
 $C_a \text{ or } C_o \geq C_i + C_{cable}$
 $L_a \text{ or } L_o \geq L_i + L_{cable}$

This device must not be connected
to any associated apparatus which
uses or generates more than 250
VRMS

Model 5335D, 5337D

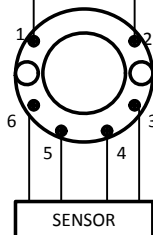
Hazardous (Classified) Location

Class I, Division 1, Groups, A, B, C, D T4..T6
Class I, Zone 0, AEx ia IIC T4..T6

Ambient temperature limits
T4: -40 to +85 deg. Celcius
T6: -40 to +60 deg. Celcius

Terminal 1 , 2
Vmax or Ui: 30 V
Imax or Ii: 120 mA
Pmax or Pi: 0.84 W
Ci: 1 nF
Li: 10 uH

Terminal 3,4,5,6
Vt or Uo: 9.6 V
It or Io: 28 mA
Pt or Po: 67.2 mW
Ca or Co: 3.5 uF
La or Lo: 35 mH



Non Hazardous Location

Associated Apparatus
or Barrier
with
entity Parameters:

$UM \leq 250V$
 $V_{oc} \text{ or } U_o \leq V_{max} \text{ or } U_i$
 $I_{sc} \text{ or } I_o \leq I_{max} \text{ or } I_i$
 $P_o \leq P_i$
 $C_a \text{ or } C_o \geq C_i + C_{cable}$
 $L_a \text{ or } L_o \geq L_i + L_{cable}$

This device must not be connected
to any associated apparatus which
uses or generates more than 250
VRMS

The entity concept

The Transmitter must be installed according to National Electrical Code (ANSI-NFPA 70) and shall be installed with the enclosure, mounting, and spacing segregation requirement of the ultimate application.

Equipment that is FM-approved for intrinsic safety may be connected to barriers based on the ENTITY CONCEPT. This concept permits interconnection of approved transmitters, meters and other devices in combinations which have not been specifically examined by FM, provided that the agency's criteria are met. The combination is then intrinsically safe, if the entity concept is acceptable to the authority having jurisdiction over the installation.

The entity concept criteria are as follows:

The intrinsically safe devices, other than barriers, must not be a source of power.
 The maximum voltage $U_i(V_{MAX})$ and current $I_i(I_{MAX})$, and maximum power $P_i(P_{MAX})$, which the device can receive and remain intrinsically safe, must be equal to or greater than the voltage (U_o or V_{OC} or V_t) and current (I_o or I_{SC} or I_t) and the power P_o which can be delivered by the barrier.

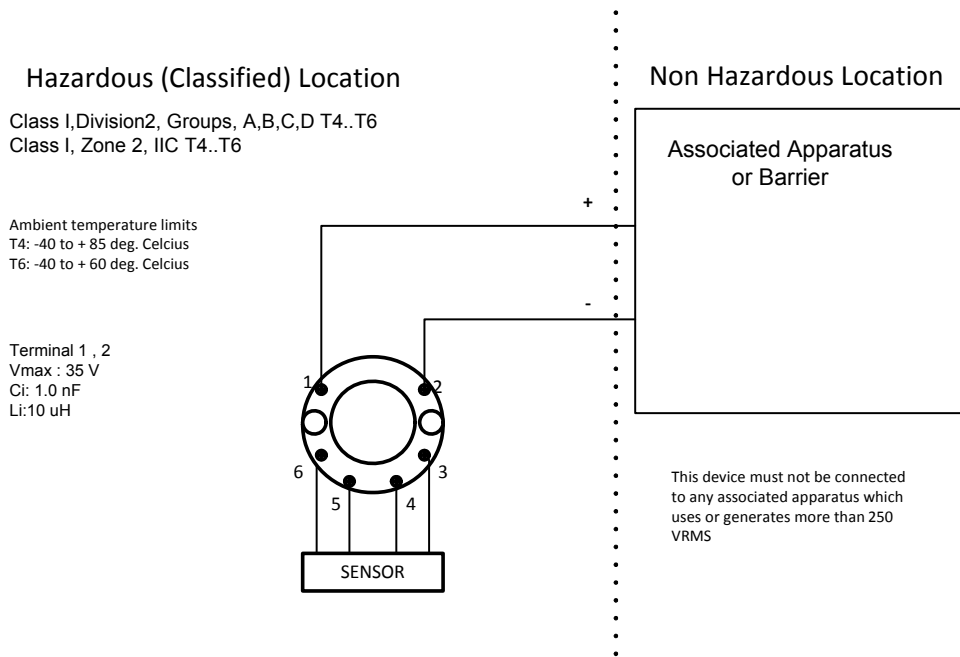
The sum of the maximum unprotected capacitance (C_i) for each intrinsically device and the interconnecting wiring must be less than the capacitance (C_a) which can be safely connected to the barrier.

The sum of the maximum unprotected inductance (L_i) for each intrinsically device and the interconnecting wiring must be less than the inductance (L_a) which can be safely connected to the barrier.

The entity parameters U_o, V_{OC} or V_t and I_o, I_{SC} or I_t , and C_a and L_a for barriers are provided by the barrier manufacturer.

NI Field Circuit Parameters

Model 5331D, 5332D, 5333D, 5335D, 5337D and 5343B



For safe installation of the 5331A and 5332A the following must be observed. The module shall only be installed by qualified personnel who are familiar with the national and international laws, directives and standards that apply to this area.

Marking

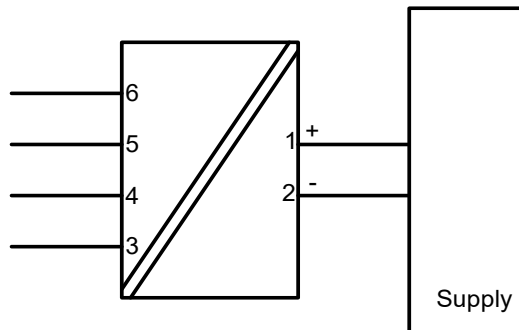
Class I, Division 2, Group A,B,C,D T6...T4
 Ex nA[ic] IIC T6...T4
 Class I Zone 2 AEx nA[ic] IIC T6...T4

Hazardous Area
 CL I, Div 2, GP ABCD
 CL I, Zone 2, IIC

T4: -40°C to 85 °C
 T6: -40°C to 60 °C

Terminal:

3,4,5,6
 Uo: 9.6 VDC
 Io: 25 mA
 Po: 60 mW
 Lo: 33 mH
 Co: 2.4µF



Terminal:

1-2
 Functional Ratings:
 U nominal ≤ 35 VDC;
 I nominal ≤ 3.5 - 23 mA

NI Installation instructions

The transmitter must be installed in an enclosure providing a degree of protection of at least IP54 according to IEC60529 that is suitable for the application and is correctly installed. Cable entry devices and blanking elements shall fulfill the same requirements.

If the enclosure is made of non-metallic materials or of painted metal, electrostatic charging shall be avoided.

Use supply wires with a rating of at least 5 K above the ambient temperature.
 Supply from a Class 2 Power Supply with Transient protection or equivalent.

WARNING: Substitution of components may impair suitability for Class I, Division 2

AVERTISSEMENT: la substitution de composants peut nuire à l'aptitude à la Classe I, Division 2.

WARNING: Do not disconnect equipment unless power has been switched off or the area is known to be safe.

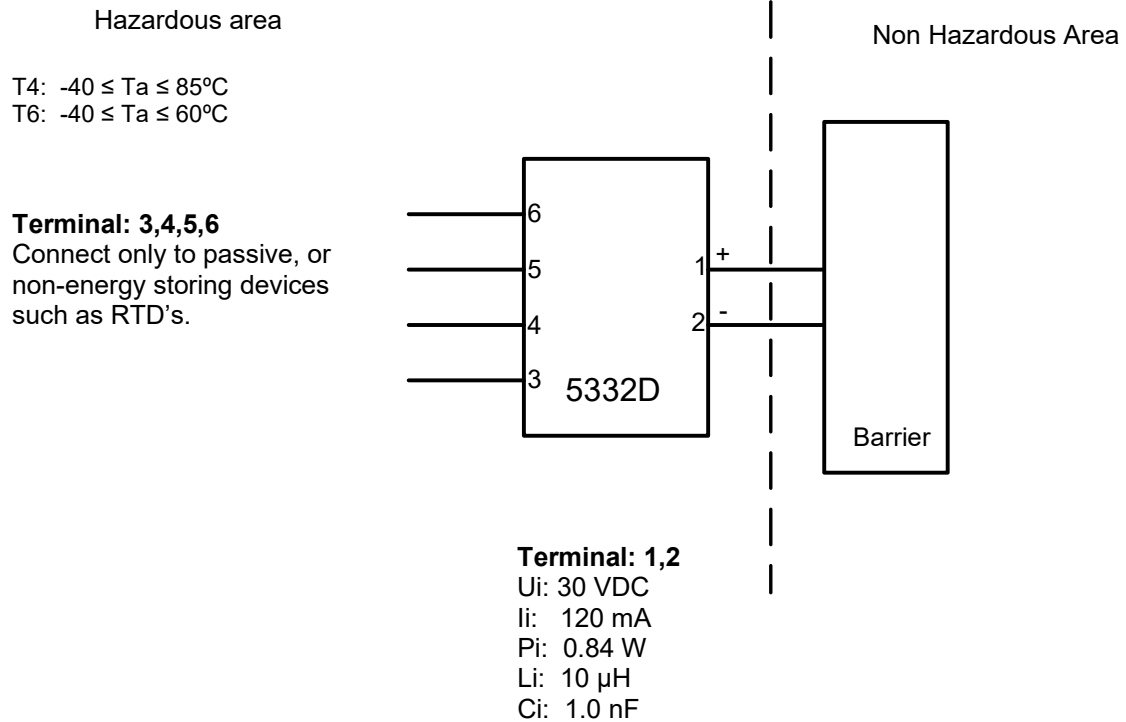
AVERTISSEMENT: Ne débranchez pas l'équipement sauf si l'alimentation a été coupée ou si la zone est connue pour être sûre.

Non Incendive field wiring installation

The non incendive field Wiring Circuit concept allows interconnection of Nonincendive Field wiring Apparatus with Associated Nonincendive Field Wiring Apparatus or Associated Intrinsically Safe Apparatus or Associated Apparatus not specially examined in combination as a system using any of the wiring methods permitted for unclassified locations,

$Voc < Vmax$, $Ca \geq Ci + Ccable$, $La \geq Li + Lcable$.

CSA Installation drawing 5332QC01



CLASS 2258 04 - PROCESS CONTROL EQUIPMENT - Intrinsically Safe Entity - For Hazardous Locations

CLASS 2258 84 - PROCESS CONTROL EQUIPMENT - Intrinsically Safe Entity - For Hazardous Locations - Certified to US Standards

Class I, Division 1, Groups A, B, C and D T6...T4

Ex ia IIC T6...T4 Ga

Class I, Zone 0, AEx ia IIC Ga

Warning:

Substitution of components may impair intrinsic safety.

The transmitters must be installed in a suitable enclosure to meet installation codes stipulated in the Canadian Electrical Code (CEC) or for US the National Electrical Code (NEC).

Desenho de Instalação INMETRO



Para instalação segura do 5332A o seguinte deve ser observado. O modelo deve apenas ser instalado por pessoas qualificadas que são familiarizadas com as leis nacionais e internacionais, diretrizes e padrões que se aplicam a esta área.
O ano de fabricação pode ser pego dos dois primeiros dígitos do número de série.

Certificado	DEKRA 23.0009 X
Marcas	Ex ec [ic] IIC T4..T6 Gc Ex ic IIC T4..T6 Gc Ex ic IIIC Dc
Normas	ABNT NBR IEC 60079-0:2020 Versão Corrigida:2023 ABNT NBR IEC 60079-7:2018 Versão Corrigida:2022 ABNT NBR IEC 60079-11:2013 Versão Corrigida:2017

Terminais 3,4,5,6	Terminais 1,2	Terminais 1,2	Terminais 1,2
Ex ic IIC, Ex ic IIIC	Ex ic IIC, Ex ic IIIC	Ex ic IIC, Ex ic IIIC	Ex ec
Uo: 9,6 V Io: 25 mA Po: 60 mW Lo: 33 mH Co: 2,4 µF	Ui = 35 V Ii = 110 mA Ci = 1 nF Li = 10 µH	Ui = 24 V Ii = 260 mA Ci = 1 nF Li = 10 µH	Umax ≤ 35 Vdc or Umax ≤ 24 Vdc

Ex ic IIC, Ex ic IIIC Classe de temperatura	Faixa de temperatura ambiente	
	Ui=35V	Ui=24V
T6	-40 °C to +54 °C	-40 °C to +63 °C
T5	-40 °C to +69 °C	-40 °C to +78 °C
T4	-40 °C to +85 °C	-40 °C to +85 °C

Ex ec Classe de temperatura	Faixa de temperatura ambiente	
	Umax=35V	Umax=24V
T6	-40 °C to +43 °C	-40 °C to +55 °C
T5	-40 °C to +85 °C	-40 °C to +85 °C
T4	-40 °C to +85 °C	-40 °C to +85 °C

Notas de Instalação.

Se o invólucro for feito de materiais plásticos não metálicos, devem ser evitadas cargas eletrostáticas no invólucro do transmissor.

Se o transmissor for instalado em uma atmosfera explosiva que exija o uso de nível de proteção de equipamento Gc e aplicado no tipo de proteção Ex ic, o transmissor deverá ser montado em um gabinete que forneça um grau de proteção de pelo menos IP20 de acordo com ABNT NBR IEC 60529, e adequado à aplicação e instalado corretamente.

Se o transmissor for instalado em uma atmosfera explosiva que exija o uso de nível de proteção de equipamento Dc, o transmissor deverá ser montado em um invólucro certificado separadamente que forneça um grau de proteção de pelo menos IP5X de acordo com a ABNT NBR IEC 60079-0, e que seja adequado para o aplicativo e instalado corretamente. A temperatura da superfície do invólucro externo é +20 K acima da temperatura ambiente, determinada sem camada de poeira.
Faixa de temperatura ambiente: -40 °C a +85 °C

Se o transmissor for instalado em uma atmosfera explosiva que exija o uso de nível de proteção de equipamento Gc e aplicado no tipo de proteção Ex ec, o transmissor deverá ser montado em um invólucro certificado separadamente que forneça um grau de proteção de pelo menos IP54 de acordo com conforme ABNT NBR IEC 60079-0, e que seja adequado à aplicação e instalado corretamente.

Se o transmissor for instalado em uma atmosfera explosiva que exija o uso de nível de proteção de equipamento Gc e aplicado no tipo de proteção Ex ec, o equipamento deverá ser usado somente em uma área com grau de poluição não superior a 2, conforme definido na IEC 60664-1.

Desenho de Instalação INMETRO



Para instalação segura do 5332D o seguinte deve ser observado. O modelo deve apenas ser instalado por pessoas qualificadas que são familiarizadas com as leis nacionais e internacionais, diretrizes e padrões que se aplicam a esta área.

O ano de fabricação pode ser pego dos dois primeiros dígitos do número de série.

CertificadoDEKRA 23.0009 X

Marcas
Ex ia IIC T6...T4 Ga
Ex ia IIIC Db
Ex ia I Ma

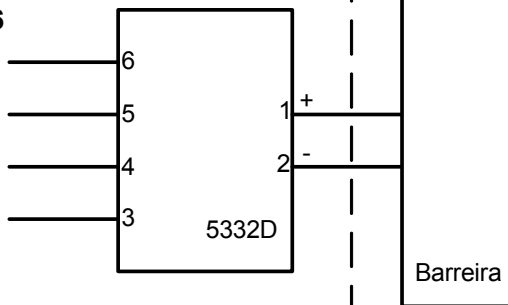
Normas
ABNT NBR IEC 60079-0:2020 Versão Corrigida:2023
ABNT NBR IEC 60079-11:2013 Versão Corrigida:2017

Áreas classificadas
Zona 0, 1, 2, 21, 22,

Área não classificada

Terminais 3,4,5,6

Uo: 9,6 VDC
Io: 25 mA
Po: 60 mW
Lo: 33 mH
Co: 2,4µF



Terminais: 1,2

Ui: 30 VDC
Ii: 120 mA
Pi: 0,84 W or 0,75W
Li: 10µH
Ci: 1,0nF

Classe de temperatura	Faixa de temperatura ambiente	
	Pi: 0,84W	Pi: 0,75W
T6	-40 °C to +47 °C	-40 °C to +50 °C
T5	-40 °C to +62 °C	-40 °C to +65 °C
T4	-40 °C to +85 °C	-40 °C to +85 °C

Notas de instalação

Se o invólucro for feito de materiais plásticos não metálicos, devem ser evitadas cargas eletrostáticas no invólucro do transmissor.

Se o transmissor for instalado em uma atmosfera explosiva que exija o uso de nível de proteção de equipamento Ga, o transmissor deverá ser montado em um invólucro que forneça um grau de proteção de pelo menos IP20 de acordo com a ABNT NBR IEC 60529, e que seja adequado para a aplicação e corretamente instalado.

Se o transmissor for instalado em uma atmosfera explosiva que exija o uso de equipamento de nível de proteção Ga ou Ma, e se o invólucro for feito de alumínio, ele deverá ser instalado de forma que fontes de ignição devido a faíscas de impacto e fricção sejam excluídas.

Se o transmissor for instalado em uma atmosfera explosiva que exija o uso de nível de proteção de equipamento Db, o transmissor deverá ser montado em um invólucro certificado separadamente que forneça um grau de proteção de pelo menos IP5X de acordo com a ABNT NBR IEC 60079-0, e que seja adequado para o aplicativo e instalado corretamente. A temperatura da superfície do invólucro externo é +20 K acima da temperatura ambiente, determinada sem camada de poeira. Faixa de temperatura ambiente: -40 °C a +85 °C

Se o transmissor for instalado em uma atmosfera explosiva que exija o uso de nível de proteção de equipamento Ma, o transmissor deverá ser montado em um invólucro que forneça um grau de proteção de pelo menos IP54 de acordo com a ABNT NBR IEC 60529, e que seja adequado para a aplicação e corretamente instalado. Faixa de temperatura ambiente: -40 °C a +85 °C

Devem ser utilizadas entradas de cabos e elementos de obturação adequados à aplicação e instalados corretamente.

Para uma temperatura ambiente $\geq 60^{\circ}\text{C}$, devem ser utilizados cabos resistentes ao calor com uma classificação de pelo menos 20 K acima da temperatura ambiente.

История документа

Приводимый ниже список содержит отметки о произведенных редакциях данного документа.

Идентиф. ред.	Дата	Примечания
100	1845	Первый выпуск продукта.
101	2007	Добавлено одобрение EAC, EAC Ex и INMETRO. Добавленной монтажная схема CSA для 5332A.
102	2145	Обновлены сертификаты ATEX и IECEx - Ex па изменено на Ex es.
103	2202	Обновлены CSA установочные чертеж.
104	2245	Добавлено UKCA.
105	2411	Обновлены сертификат INMETRO - Ex пА изменено на Ex es.
106	2503	Обновлены EAC Ex сертификат.

Мы рядом с вами, *В любом уголке мира*

Нашим надежным модулям в красных корпусах обеспечена поддержка, где бы вы ни находились

Все наши устройства сопровождаются профессиональной сервисной поддержкой и обеспечиваются 5-летней гарантией. Каждый раз, приобретая наш продукт, вы получаете впридачу персональную техническую и консультативную поддержку, поставку на следующий день после заказа, безвозмездный ремонт в течение гарантийного срока и легко доступную документацию.

Наш главный офис находится в Дании, а повсюду в мире у нас имеются региональные офисы и авторизованные деловые партнеры. Наша компания

имеет локальные корни и глобальную контактную сеть. Это означает, что мы всегда рядом с вами, и хорошо знаем специфику региональных рынков. Мы ориентированы на максимальное удовлетворение ваших нужд и пожеланий, и поставляем в любые уголки мира средства достижения PERFORMANCE MADE SMARTER – ЕЩЕ ЛУЧШИХ ПОКАЗАТЕЛЕЙ ЕЩЕ ЭФФЕКТИВНЕЕ.

Чтобы прочитать подробнее о нашей гарантийной программе или для встречи с нашим торговым представителем в вашем регионе посетите сайт prelectronics.com.

Воспользуйтесь уже сегодня преимуществами ***PERFORMANCE MADE SMARTER***

PR electronics - это ведущая высокотехнологичная компания, специализирующаяся на повышении безопасности, надежности и эффективности промышленных процессов. С 1974 года мы целенаправленно развиваем основное направление нашей деятельности - разработку инновационных прецизионных высокотехнологических устройств с низким энергопотреблением. Благодаря такой приверженности делу мы устанавливаем новые стандарты продукции для обеспечения передачи данных, контроля процессов и связи точек измерения значений технологических параметров процессов на производстве у наших клиентов с их системами управления процессами.

Наши новаторские, защищенные патентом технологические решения рождаются на базе наших оборудованных исследовательских и проектно-конструкторских лабораторий благодаря глубокому пониманию нужд и процессов наших клиентов. Наши путеводные принципы - простота, целеустремленность, дерзание и высокие стандарты. Следуя им, мы помогаем ведущим мировым компаниям добиваться ЕЩЕ ЛУЧШИХ ПОКАЗАТЕЛЕЙ ЕЩЕ ЭФФЕКТИВНЕЕ.