

PERFORMANCE
MADE
SMARTER

Produktmanual

5332

**2-tråds programmerbar
RTD-transmitter**



TEMPERATUR | I.S. INTERFACES | KOMMUNIKATIONSINTERFACES | MULTIFUNKTIONEL | ISOLATION | DISPLAY

Nr. 5332V100-DK
Fra serienr.: 181903001

PR
electronics

6 produktområder

der imødekommer ethvert behov

Fremragende hver for sig, enestående i kombination

Med vores innovative, patenterede teknologier gør vi signalbehandling enklere og mere intelligent. Vores portefølje er sammensat af seks produktområder, hvor vi tilbyder en bred vifte af analoge og digitale enheder, der muliggør flere end tusind applikationer inden for industri- og fabriksautomation. Alle vores produkter overholder eller overgår de strengeste branchestandarder og sikrer dermed driftssikkerhed selv i de mest krævende miljøer. Desuden leveres alle produkter med fem års garanti.



Temperature

Vores udvalg af temperaturtransmittere og -følere sikrer det højst mulige niveau af signalintegritet fra målepunktet til styresystemet. Temperatursignaler fra industriprocesser kan konverteres til analog, busbaseret eller digital kommunikation via en driftssikker punkt til punkt-løsning med hurtig reaktionstid, automatisk selvkalibrering, følerfejlsdetektering, lav drift og høj EMC-ydeevne i ethvert miljø.



I.S. Interface

Vi leverer de sikreste signaler ved at validere vores produkter efter de strengeste myndighedsstandarder. Med vores fokus på innovation har vi opnået banebrydende resultater i udviklingen af både effektive og omkostningsbesparende Ex-barrierer med fuld SIL 2 validering (Safety Integrity Level). Vores omfattende portefølje af analoge og digitale isolationsbarrierer med indbygget sikkerhed giver mulighed for multifunktionelle indgangs- og udgangssignaler, og PR kan derfor nemt implementeres som jeres fabriksstandard. Vores backplanes sikrer en yderligere forenkling af store installationer og sørger for problemfri integrering med DCS-standardssystemer.



Communication

Vi leverer prismæssigt overkommelige, brugervenlige, fremtidssikrede kommunikationsinterfaces, der nemt kan monteres på dine i forvejen installerede PR-produkter. Samtlige interfaces er aftagelige, udstyret med et integreret display til udlæsning af procesværdier og diagnostik, og de kan konfigureres ved hjælp af trykknapper. Produktspecifikke funktioner omfatter kommunikation via Modbus og Bluetooth samt fjernadgang via vores applikation PR Process Supervisor (PPS), som fås til iOS og Android.



Multifunction

Vores enestående udvalg af enheder, der dækker mange applikationer, kan nemt implementeres som jeres fabriksstandard. Med kun én variant, der dækker en lang række applikationer, kan du reducere installationstid og træningsbehov, samt forenkle håndtering af reservedele i virksomheden markant. Vores enheder er designet med en høj langvarig signalpræcision, lavt energiforbrug, immunitet over for elektrisk støj og nem programmering.



Isolation

Vores kompakte og hurtige 6 mm-isolatorer af høj kvalitet er baseret på mikroprocessorteknologi, der giver exceptionel ydeevne og EMC-immunitet til dedikerede anvendelser til meget lave samlede ejerskabsomkostninger. Enhederne kan monteres både lodret og vandret, og det er ikke nødvendigt med luft imellem dem.



Display

Vores udvalg af displays er kendetegnet ved fleksibilitet og stabilitet. Enhederne opfylder stort set ethvert behov for visning af processignaler, og de har universelle indgangs- og spændingsforsyningsfunktioner. De viser måling af procesværdier i realtid, uanset hvilken branche der er tale om, og de er konstrueret, så de videregiver information brugervenligt og driftssikkert, selv i de mest krævende miljøer.

2-tråds programmerbar RTD-transmitter 5332

Indholdsfortegnelse

Anvendelse	4
Teknisk karakteristik	4
Montage / installation	4
Anvendelse	4
Bestilling	5
Tilbehør	5
Elektriske specifikationer	5
Tilslutninger	7
Blokdiagram	7
Programmering	8
Mekaniske specifikationer	8
Montering af følerledninger	8
ATEX Installationstegning - 5332A	9
ATEX Installationstegning - 5332D	10
IECEX Installation Drawing - 5332A	12
IECEX Installation Drawing - 5332D	13
FM Installation Drawing - 5332D	15
CSA Installation Drawing - 5332D	17
Dokumenthistorik	18

2-tråds programmerbar RTD-transmitter 5332

- RTD- eller ohm-indgang
- Nøjagtighed: Bedre end 0,05% af det valgte område
- Programmerbar følerfejlværdi
- Kan monteres i DIN form B følerhoved

Anvendelse

- Lineariseret temperaturmåling med Pt100...Pt1000- eller Ni100...Ni1000-føler.
- Konvertering af lineær modstandsændring til standardiseret analogt strømsignal, f.eks. fra ventiler eller ohmske niveaustave.

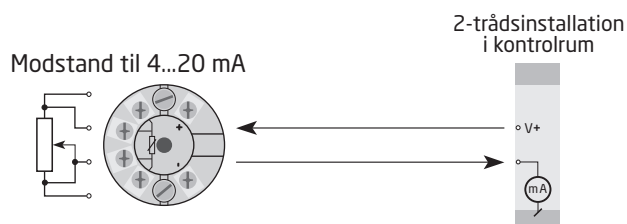
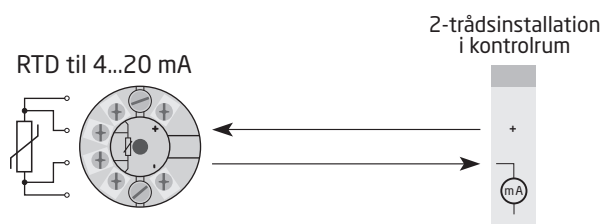
Teknisk karakteristik

- PR5332 kan af brugeren i løbet af få sekunder programmeres til at måle inden for alle normerede temperaturområder.
- Dedikeret programmerbar uisoleret 4-tråds RTD-transmitter.
- RTD- og modstandsindgangene har kabelkompensering for 2-, 3- og 4-leder tilslutning.
- Der er løbende sikkerhedscheck af gemte data.

Montage / installation

- Kan monteres i DIN form B følerhoved. I ikke-eksplosionsfarlige områder kan 5332 monteres på en DIN-skinne med PR-beslag type 8421.

Anvendelse



Bestilling

Type	Version
5332	Simpel, ingen godkendelser : N
	Standard område, Zone 2, ATEX, IECEx : A
	Klassificeret område, Zone 0 / Div. 0, ATEX, IECEx, FM, CSA : D

Tilbehør

5909 = Loop Link USB-interface og PReset-software

Elektriske specifikationer

Omgivelsesbetingelser:

Omgivelsestemperaturområde	-40°C til +85°C
Kalibreringstemperatur	20...28°C
Relativ luftfugtighed	< 95% RH (ikke-kond.)
Kapslingsklasse (kabinet / klemme).	IP68 / IP00

Mekaniske specifikationer:

Dimensioner	Ø 44 x 20,2 mm
Vægt	50 g
Maks. ledningskvadrat.	1 x1,5 mm ² flerkoret ledning
Klemskruetiltspændingsmoment.	0,4 Nm

Fælles specifikationer:

Forsyningsspænding, DC	
5332N og 5332A	7,2...35 VDC
5332D.	7,2...30 VDC
Internt effekttab	
5332N og 5332A	25 mW...0,8 W
5332D.	25 mW...0,7 W
Spændingsfald	7,2 VDC
Opvarmningstid	5 min.
Programmering	Loop Link
Signal- / støjforhold	Min. 60 dB
Reaktionstid (programmerbar).	1...60 s
EEPROM fejltjek	< 3,5 s
Signaldynamik, indgang.	20 bit
Signaldynamik, udgang	16 bit
Virkning af forsyningsspændingsændring.	< 0,005% af span / VDC

Nøjagtighed, størst af generelle værdier og basisværdier:

Generelle værdier		
Indgangstype	Absolut nøjagtighed	Temperaturkoefficient
Alle	$\leq \pm 0,05\%$ af span	$\leq \pm 0,01\%$ af span /°C

Basisværdier		
Indgangstype	Basisnøjagtighed	Temperaturkoefficient
RTD	$\leq \pm 0,2^\circ\text{C}$	$\leq \pm 0,01^\circ\text{C}/^\circ\text{C}$
Lin. R	$\leq \pm 0,1 \Omega$	$\leq \pm 10 \text{ m}\Omega /^\circ\text{C}$

EMC-immunitetspåvirkning.	< ±0,5% af span
Udvidet EMC-immunitet: NAMUR NE 21, A kriterium, burst	< ±1% af span

Indgangsspecifikationer:

RTD- og lineær modstandsindgang:

RTD-type	Min.-værdi	Maks.-værdi	Min.-span	Standard
Pt100...Pt1000	-200°C	+850°C	25°C	IEC 60751
Ni100...Ni1000	-60°C	+250°C	25°C	DIN 43760
Lineær modstand	0 Ω	5000 Ω	30 Ω	-----

Maks. nulpunktsforskydning (offset)	50% af valgt maks. værdi
Kabelmodstand pr. leder (maks.)	5 Ω
Følerstrøm.	Nom. 0,2 mA
Virkning af følerkabelmodstand (3- / 4-leder).	< 0,002 Ω/Ω
Følerfejldetektering	Ja

Udgangsspecifikationer:

Strømodgang:

Signalområde	4...20 mA
Min. signalområde	16 mA
Opdateringstid	440 ms
Belastningsmodstand	≤ (Vforsyning - 7,2) / 0,023 [Ω]
Belastningsstabilitet	< ±0,01% af span / 100 Ω

Følerfejldetektering:

Programmerbar	3,5...23 mA
NAMUR NE43 Upscale	23 mA
NAMUR NE43 Downscale	3,5 mA

Af span = Af det aktuelt valgte område

Overholdte myndighedskrav:

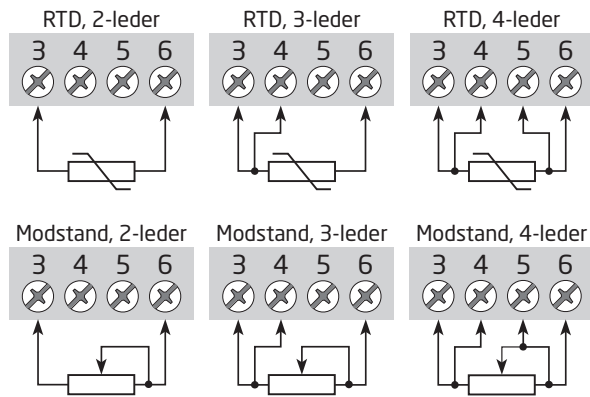
EMC	2014/30/EU
RoHS	2011/65/EU
ATEX	2014/34/EU

Ex- / I.S.-godkendelser:

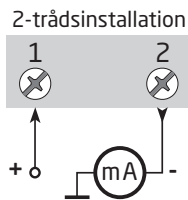
ATEX	
5332A	KEMA 10ATEX0002 X
5332D	KEMA 06ATEX0062 X
IECEx	DEK 13.0035 X
FM	FM17US0013X
CSA	1125003

Tilslutninger

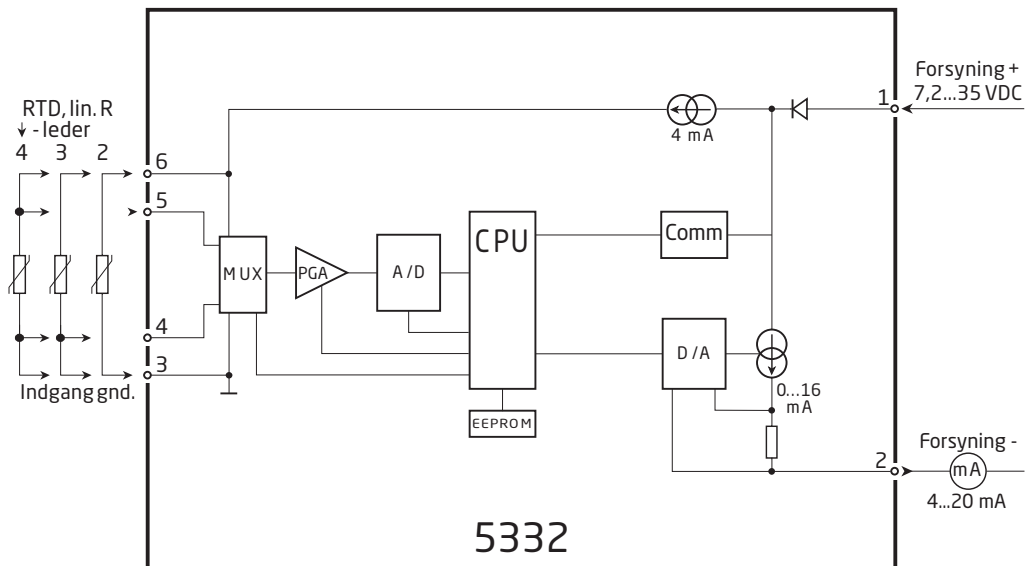
Indgang:



Udgang:



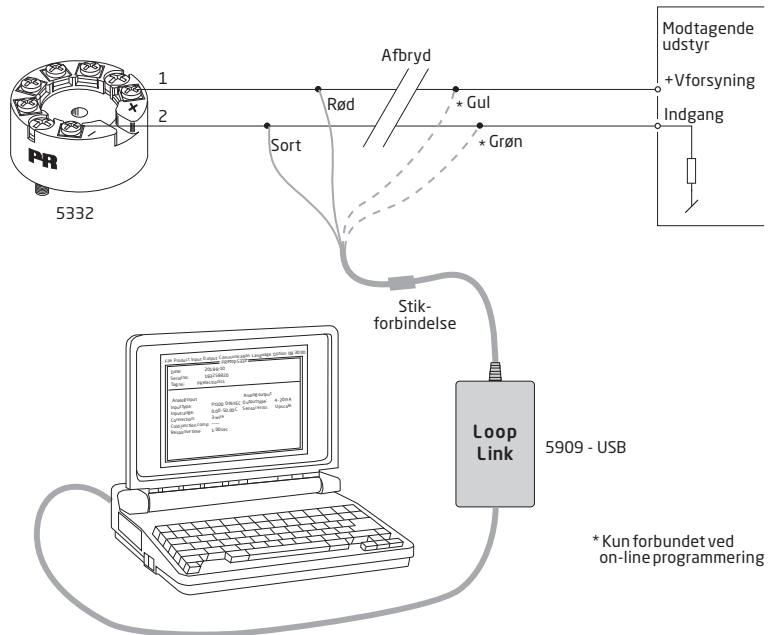
Blokdiagram



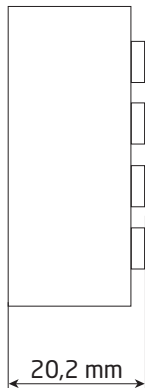
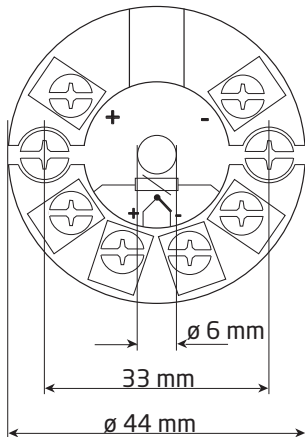
Programmering

- Loop Link er et kommunikationsinterface, der skal bruges til programmering af 5332.
- Programmering er beskrevet i tegningen nedenfor og hjælpefunktionen i programmet PReset.
- Loop Link må ikke benyttes til kommunikation med moduler installeret i Ex-område.

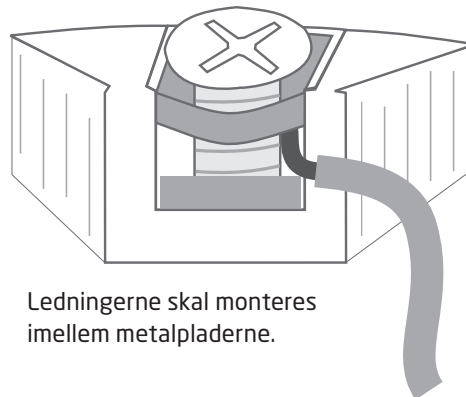
Bestilling: Loop Link



Mekaniske specifikationer




Montering af følerledninger



ATEX Installationstegning

Af hensyn til sikker installation af 5332A skal følgende overholdes. Modulet må kun installeres af kvalificerede personer, som er bekendt med national og international lovgivning, direktiver og standarder i det land, hvor modulet skal installeres.
Produktionsår fremgår af de to første cifre i serienummeret.

ATEX-certifikat KEMA 10ATEX 0002X

Mærkning  II 3 G Ex nA [ic] IIC T4 ... T6 Gc
II 3 G Ex ic IIC T4...T6 Gc
II 3 D Ex ic IIIC Dc

Standarder EN 60079-0 : 2012, EN 60079-11 : 2012, EN 60079-15 : 2010

T4: $-40 \leq T_a \leq 85 \text{ }^\circ\text{C}$	Klemme: 3,4,5,6	Klemme: 1,2	Klemme: 1,2
T6: $-40 \leq T_a \leq 60 \text{ }^\circ\text{C}$	Ex nA [ic]	Ex nA	Ex ic
	Uo: 9,6 V	Umaks ≤ 35	Ui = 35 VDC
	Io: 25 mA	VDC	Ii = 110 mA
	Po: 60 mW		Li = 10 μH
	Lo: 33 mH		Ci = 1,0 nF
	Co: 2,4 μF		

Særlige betingelser vedr. sikker brug.

Kapslingstypen Ex nA kræver, at transmitteren monteres i et metalkabinet, som yder en kapslingsgrad på mindst IP54 iht. EN60529.

Ved brug under tilstedeværelse af antændelige støvtyper skal transmitteren monteres i et kabinet, som yder en kapslingsgrad på mindst IP6X i overensstemmelse med EN60529, overfladetemperaturen på det udvendige kabinet er 20 K over omgivelsestemperaturen.

Ved omgivelsestemperaturer på $\geq 60 \text{ }^\circ\text{C}$ skal der benyttes varrefaste kabler med en normering på mindst 20 K over omgivelsestemperaturen.

ATEX Installationstegning



Af hensyn til sikker installation af 5332D skal følgende overholdes. Modulet må kun installeres af kvalificerede personer, som er bekendt med national og international lovgivning, direktiver og standarder i det land, hvor modulet skal installeres.
Produktionsår fremgår af de to første cifre i serienummeret.

ATEX-certifikat KEMA 06ATEX 0062 X

Mærkning  II 1 G Ex ia IIC T4...T6 Ga
II 1 D Ex ia IIIC Da
I 1 M Ex ia I Ma

Standarder EN 60079-0 : 2012, EN 60079-11 : 2012, EN 60079-26 : 2007,
EN 60079-15 :2010

Ex-område

Zone 0, 1, 2, 20, 21, 22

T4: $-40 \leq T_a \leq 85 \text{ }^\circ\text{C}$

T6: $-40 \leq T_a \leq 60 \text{ }^\circ\text{C}$,

Klemme: 3,4,5,6

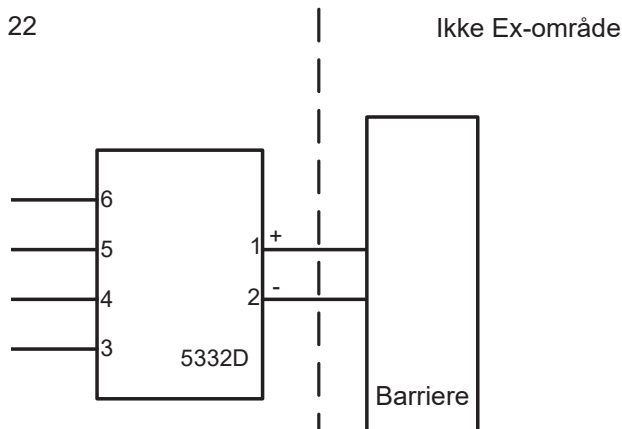
U_o: 9,6 VDC

I_o: 25 mA

P_o: 60 mW

L_o: 33 mH

C_o: 2.4 μF



Klemme: 1,2

U_i: 30 VDC

I_i: 120 mA

P_i: 0,84 W

L_i: 10 μH

C_i: 1,0 nF

Installationsbemærkninger.

I atmosfærer med potentielt eksplosiv gas skal transmitteren monteres i et kabinet for at yde en kapslingsgrad på mindst IP20 iht. EN60529.

Hvis transmitteren installeres i en eksplosiv atmosfære, som kræver brug af udstyr i kategori 1 G, 1 M eller 2 M, og hvis kabinettet er fremstillet i aluminium, skal udstyret installeres på en sådan måde, at antændelseskilder som følge af slag- og friktionsgnister udelukkes.

Hvis kabinettet er fremstillet i ikke-metalliske materialer, skal elektrostatisk opladning forhindres.

Ved installation i atmosfærer med potentielt eksplosivt støv gælder følgende instrukser:

Transmitteren skal monteres i et form B metalkabinet iht. DIN43729, som yder en kapslingsgrad på mindst IP6X iht. EN60529, og som er egnet til anvendelsen og er installeret korrekt.

Der skal benyttes kabelgennemføringer og blændelementer, som egner sig til anvendelsen og er installeret korrekt.

Ved omgivelsestemperaturer på ≥ 60 °C skal der benyttes varrefaste kabler med en normering på mindst 20 K over omgivelsestemperaturen.

Overfladetemperaturen på kabinettet er lig med omgivelsestemperaturen plus 20 K ved et støvlag med en tykkelse på op til 5 mm.

IECEX Installation drawing



For safe installation of 5332A the following must be observed. The module shall only be installed by qualified personnel who are familiar with the national and international laws, directives and standards that apply to this area.

Year of manufacture can be taken from the first two digits in the serial number.

Certificate	IECEX DEK 13.0035X
Marking	Ex nA [ic] IIC T4..T6 Gc Ex ic IIC T4..T6 Gc Ex ic IIIC Dc
Standards	IEC 60079-0 : 2011, IEC 60079-11 : 2011, IEC 60079-15 : 2010

T4: $-40 \leq T_a \leq 85^\circ\text{C}$	Terminal: 3,4,5,6	Terminal: 1,2	Terminal: 1,2
T6: $-40 \leq T_a \leq 60^\circ\text{C}$	Uo: 9.6 V	Ex nA	Ex ic
	Io: 25 mA		
	Po: 60 mW	Umax =35 VDC	Ui = 35 VDC
	Lo: 33 mH		Ii = 110mA
	Co: 2.4 μF		Li = 10 μH
			Ci = 1.0 nF

Installation note:

For installation in a potentially explosive gas atmosphere, the following instructions apply:
For nA installation the transmitter must be installed in an metal enclosure, e.g. a form B enclosure providing a degree of protection of at least IP54 according to IEC60529 or in an enclosure with type of protection Ex n or Ex e.

For ic installation the transmitter must be installed in enclosure providing a degree of protection of at least IP20 according to IEC60529 and that is suitable for the application.

Cable entry devices and blanking elements shall fulfill the same requirements.

For an ambient temperature $\geq 60^\circ\text{C}$, heat resistant cables shall be used with a rating of at least 20 K above the ambient temperature.

For installation in a potentially explosive dust atmosphere, the following instructions apply:
The surface temperature of the enclosure is equal to the ambient temperature plus 20 K, for a dust layer with a thickness up to 5 mm.
The transmitter must be mounted in a enclosure according to DIN 43729 that provides a degree of protection of at least IP6X according to IEC60529, and that is suitable for the application. Cable entry devices and blanking elements shall fulfill the same requirements.

IECEX Installation drawing



For safe installation of 5332D the following must be observed. The module shall only be installed by qualified personnel who are familiar with the national and international laws, directives and standards that apply to this area.
Year of manufacture can be taken from the first two digits in the serial number.

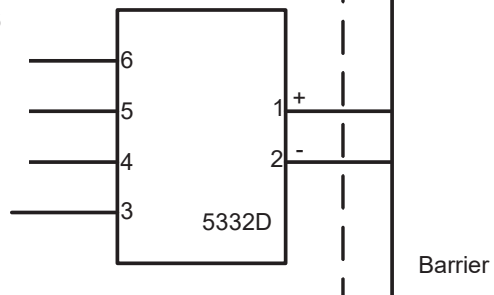
Certificate	IECEX DEK 13.0035X
Marking	Ex ia IIC T4...T6 Ga Ex ia IIIC Da Ex ia I Ma
Standards	IEC 60079-0 : 2011, IEC 60079-11 : 2011, IEC 60079-26:2006

Hazardous area
Zone 0, 1, 2, 20, 21, 22, M1

T4: $-40 \leq T_a \leq 85^\circ\text{C}$
T5: $-40 \leq T_a \leq 60^\circ\text{C}$
T6: $-40 \leq T_a \leq 45^\circ\text{C}$

Terminal: 3,4,5,6

U_o: 9.6 VDC
I_o: 25 mA
P_o: 60 mW
L_o: 33 mH
C_o: 2.4µF



Terminal: 1,2

U_i: 30 VDC
I_i: 120 mA
P_i: 0.84 W
L_i: 10µH
C_i: 1.0nF

Installation notes.

In a potentially explosive gas atmosphere, the transmitter shall be mounted in a metal form B enclosure in order to provide a degree of protection of at least IP20 according to IEC60529. If however the environment requires a higher degree of protection, this shall be taken into account.

If the transmitter is installed in an explosive atmosphere requiring the use of equipment protection level Ga, Ma and Mb, and if the enclosure is made of aluminum, it must be installed such, that ignition sources due to impact and friction sparks are excluded.

For installation in a potentially explosive dust atmosphere, the following instructions apply:

For explosive dust atmospheres, the surface temperature of the outer enclosure is 20 K above the ambient temperature.

The transmitter shall be mounted in a metal enclosure form B according to DIN43729 that is providing a degree of protection of at least IP6X according to IEC60529, that is suitable for the application and correctly installed.

Cable entries and blanking elements shall be used that are suitable for the application and correctly installed.

For an ambient temperature $\geq 60^{\circ}\text{C}$, heat resistant cables shall be used with a rating of at least 20 K above the ambient temperature.

FM Installation Drawing

Model 5331D, 5332D, 5333D and 5343B

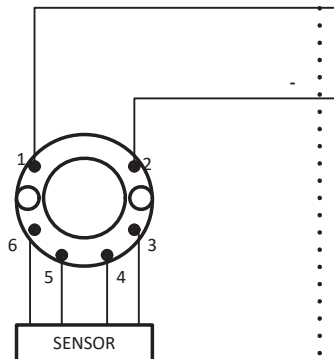
Hazardous (Classified) Location

Class I, Division 1, Groups, A, B, C, D T4..T6
Class I, Zone 0, AEx ia IIC T4..T6

Ambient temperature limits
T4: -40 to +85 deg. Celcius
T6: -40 to +60 deg. Celcius

Terminal 1, 2
Vmax or Ui: 30 V
Imax or Ii: 120 mA
Pmax or Pi: 0.84 W
Ci: 1 nF
Li: 10 uH

Terminal 3, 4, 5, 6
Vt or Uo: 9.6 V
It or Io: 28 mA
Pt or Po: 67.2 mW
Ca or Co: 3.5 uF
La or Lo: 35 mH



Non Hazardous Location

Associated Apparatus
or Barrier
with
entity Parameters:

$UM \leq 250V$
 $Voc \text{ or } Uo \leq Vmax \text{ or } Ui$
 $Isc \text{ or } Io \leq Imax \text{ or } Ii$
 $Po \leq Pi$
 $Ca \text{ or } Co \geq Ci + Ccable$
 $La \text{ or } Lo \geq Li + Lcable$

This device must not be connected
to any associated apparatus which
uses or generates more than 250
VRMS

Model 5335D, 5337D

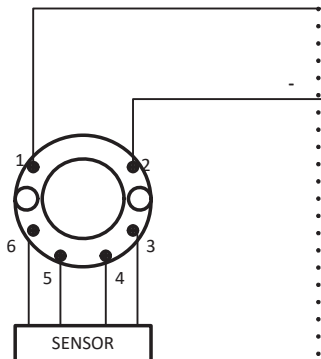
Hazardous (Classified) Location

Class I, Division 1, Groups, A, B, C, D T4..T6
Class I, Zone 0, AEx ia IIC T4..T6

Ambient temperature limits
T4: -40 to +85 deg. Celcius
T6: -40 to +60 deg. Celcius

Terminal 1, 2
Vmax or Ui: 30 V
Imax or Ii: 120 mA
Pmax or Pi: 0.84 W
Ci: 1 nF
Li: 10 uH

Terminal 3, 4, 5, 6
Vt or Uo: 9.6 V
It or Io: 28 mA
Pt or Po: 67.2 mW
Ca or Co: 3.5 uF
La or Lo: 35 mH



Non Hazardous Location

Associated Apparatus
or Barrier
with
entity Parameters:

$UM \leq 250V$
 $Voc \text{ or } Uo \leq Vmax \text{ or } Ui$
 $Isc \text{ or } Io \leq Imax \text{ or } Ii$
 $Po \leq Pi$
 $Ca \text{ or } Co \geq Ci + Ccable$
 $La \text{ or } Lo \geq Li + Lcable$

This device must not be connected
to any associated apparatus which
uses or generates more than 250
VRMS

The entity concept

The Transmitter must be installed according to National Electrical Code (ANSI-NFPA 70) and shall be installed with the enclosure, mounting, and spacing segregation requirement of the ultimate application.

Equipment that is FM-approved for intrinsic safety may be connected to barriers based on the ENTITY CONCEPT. This concept permits interconnection of approved transmitters, meters and other devices in combinations which have not been specifically examined by FM, provided that the agency's criteria are met. The combination is then intrinsically safe, if the entity concept is acceptable to the authority having jurisdiction over the installation.

The entity concept criteria are as follows:

The intrinsically safe devices, other than barriers, must not be a source of power.

The maximum voltage $U_i(V_{MAX})$ and current $I_i(I_{MAX})$, and maximum power $P_i(P_{max})$, which the device can receive and remain intrinsically safe, must be equal to or greater than the voltage (U_o or V_{OC} or V_t) and current (I_o or I_{SC} or I_t) and the power P_o which can be delivered by the barrier.

The sum of the maximum unprotected capacitance (C_i) for each intrinsically device and the interconnecting wiring must be less than the capacitance (C_a) which can be safely connected to the barrier.

The sum of the maximum unprotected inductance (L_i) for each intrinsically device and the interconnecting wiring must be less than the inductance (L_a) which can be safely connected to the barrier.

The entity parameters U_o, V_{OC} or V_t and I_o, I_{SC} or I_t , and C_a and L_a for barriers are provided by the barrier manufacturer.

NI Field Circuit Parameters

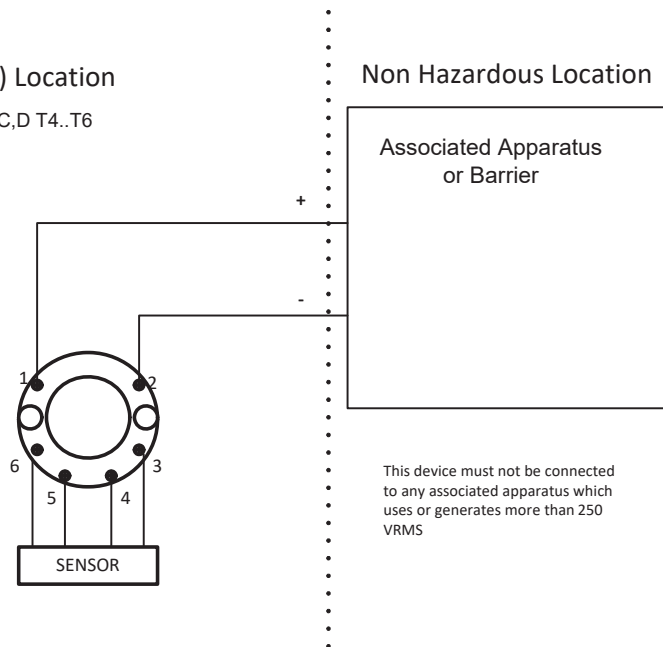
Model 5331D, 5332D, 5333D, 5335D, 5337D and 5343B

Hazardous (Classified) Location

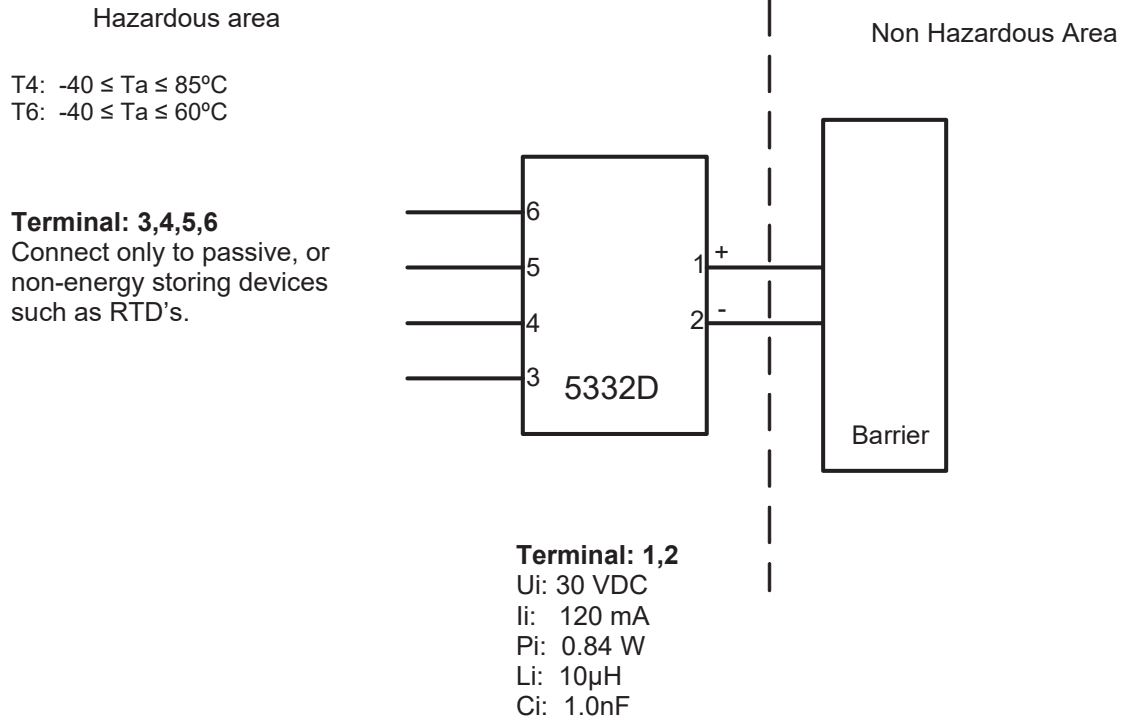
Class I, Division 2, Groups, A, B, C, D T4..T6
Class I, Zone 2, IIC T4..T6

Ambient temperature limits
T4: -40 to + 85 deg. Celcius
T6: -40 to + 60 deg. Celcius

Terminal 1 , 2
 $V_{max} : 35 V$
 $C_i : 1.0 nF$
 $L_i : 10 uH$



CSA Installation drawing 5332QC01



CLASS 2258 04 - PROCESS CONTROL EQUIPMENT - Intrinsically Safe Entity - For Hazardous Locations

Class I, Division 1, Groups A, B, C and D
Ex ia IIC, Ga

CLASS 2258 84 - PROCESS CONTROL EQUIPMENT - Intrinsically Safe Entity - For Hazardous Locations - Certified to US Standards

Class I, Division 1, Groups A, B, C and D
Class I, Zone 0, AEx ia IIC, Ga

Warning:

Substitution of components may impair intrinsic safety.

The transmitters must be installed in a suitable enclosure to meet installation codes stipulated in the Canadian Electrical Code (CEC) or for US the National Electrical Code (NEC).

Dokumenthistorik

Nedenstående liste viser de væsentlige ændringer i dette dokument siden sidste udgivelse.

Rev. ID	Dato	Bemærkninger
100	1845	Første frigivelse af produktet

Vi er lige i nærheden, *over hele verden*

Lokal support, uanset hvor du er

Vi yder ekspertservice og 5 års garanti på alle vores enheder. Med hvert eneste produkt, du køber, får du personlig teknisk support og vejledning, levering fra dag til dag, gratis reparation i garantiperioden og let tilgængelig dokumentation.

Vi har hovedkvarter i Danmark samt kontorer og autoriserede partnere verden over. Vi er en lokal

virksomhed med global rækkevidde. Derfor er vi altid i nærheden og har et godt kendskab til dine lokale markeder. Vi har fokus på tilfredse kunder og leverer PERFORMANCE MADE SMARTER over hele verden.

Du kan få yderligere oplysninger om vores garantiprogram eller møde en salgsrepræsentant i dit område; kontakt os på preelectronics.com.

Få allerede i dag fordel af *PERFORMANCE MADE SMARTER*

PR electronics er den førende teknologivirksomhed med speciale i at gøre styringen af industriprocesser mere sikker, pålidelig og effektiv. Vi har siden 1974 udviklet en række kernekompetencer inden for innovativ højpræcisionsteknologi med lavt energiforbrug. Vi er kendt for fortsat at sætte nye standarder for produkter, som kommunikerer, monitorerer og forbinder vores kunders procesmålepunkter med deres processtyresystemer.

Vores innovative, patenterede teknologier er blevet til i kraft af vores omfattende R&D-faciliteter samt gennem et indgående kendskab til vores kunders behov og processer. Vores grundlæggende principper er enkelhed, fokus, mod og dygtighed, hvilket sikrer at nogle af verdens største virksomheder kan opnå PERFORMANCE MADE SMARTER.