

PERFORMANCE  
MADE  
SMARTER

Manuale del prodotto

**5332**

**Trasmittitore RTD programmabile  
a 2 fili**



TEMPERATURA | INTERFACCE I.S. | INTERFACCE DI COMUNICAZIONE | MULTIFUNZIONE | ISOLAMENTO | DISPLAY

5332V100-IT

Dal numero di serie: 181903001

**PR**  
electronics

# 6 prodotti fondamentali *per ogni esigenza*

## Formidabili da soli, senza rivali se combinati

Grazie alle nostre tecnologie innovative brevettate rendiamo più intelligente e più semplice il condizionamento dei segnali. La nostra gamma di prodotti è composta da sei sezioni, in ciascuna delle quali proponiamo diversi dispositivi analogici e digitali per oltre un migliaio di applicazioni nelle automazioni industriali e di processo. Tutti i nostri prodotti rispettano o superano i più rigorosi standard di settore, per la piena affidabilità anche negli ambienti più ostili. Inoltre, la garanzia di 5 anni offre la massima tranquillità.



Temperature

La nostra gamma di sensori e trasmettitori di temperatura consente la massima integrità del segnale dal punto di misurazione fino al sistema di controllo. È possibile convertire i segnali di temperatura dei processi industriali in comunicazioni analogiche, digitali o su bus di campo usando una soluzione da punto a punto altamente affidabile con breve tempo di risposta, autocalibrazione automatica, rilevamento dei guasti del sensore, bassa deviazione e prestazioni EMC ottimali in qualsiasi ambiente.



I.S. Interface

Offriamo i segnali più sicuri, testando i nostri prodotti ai sensi degli standard di sicurezza più rigorosi. Impegnandoci nell'innovazione abbiamo ottenuto successi pionieristici nello sviluppo di interfacce I.S. pienamente conformi ai requisiti SIL 2, efficienti e convenienti. La nostra gamma di barriere analogiche e digitali a sicurezza intrinseca offre ingressi e uscite multifunzionali per installare le soluzioni PR facilmente, ovunque. I nostri backplane semplificano ulteriormente le grandi installazioni e offrono una perfetta integrazione con i sistemi DCS standard.



Communication

Proponiamo interfacce di comunicazione economiche e semplici da utilizzare, che consentono l'interazione con tutti i nostri prodotti. Tutte le interfacce sono rimovibili, hanno un display integrato per la lettura dei valori di processo e diagnostica e si possono configurare tramite pulsanti. Le funzionalità specifiche dei prodotti comprendono la comunicazione tramite Modbus e Bluetooth e l'accesso remoto tramite l'applicazione PPS (PR Process Supervisor), disponibile per iOS e Android.



Multifunction

La nostra esclusiva gamma di dispositivi adatti per svariate applicazioni si può facilmente impiegare come soluzione standard nel proprio sito. Avere una variante che si applica a un'ampia gamma di applicazioni può ridurre i tempi di installazione e di formazione, semplificando notevolmente la gestione dei ricambi nella propria struttura. I nostri dispositivi sono progettati per un segnale ad alta precisione nel lungo periodo, con un basso consumo di energia, immunità ai disturbi elettrici e semplice programmazione.



Isolation

I nostri isolatori da 6 mm compatti, veloci e di alta qualità si avvalgono della tecnologia dei microprocessori, offrendo livelli eccezionali di prestazioni e di immunità EMC per applicazioni dedicate con bassissimi costi di gestione. Si possono montare verticalmente e orizzontalmente, senza spazio tra le unità.



Display

La nostra gamma di display è caratterizzata da grande flessibilità e stabilità. I dispositivi soddisfano praticamente ogni esigenza di visualizzazione per la lettura dei segnali di processo, grazie all'ingresso universale e all'esteso range di alimentazione. Consentono di eseguire misure in tempo reale dei valori di processo in qualsiasi settore e sono progettati per offrire informazioni affidabili e intuitive, anche negli ambienti più impegnativi.

# Trasmittitore RTD programmabile a 2 fili 5332

## Sommario

Applicazione .....	4
Caratteristiche tecniche .....	4
Montaggio / installazione .....	4
Applicazioni .....	4
Codifica .....	5
Accessori .....	5
Specifiche elettriche .....	5
Collegamenti .....	7
Schema a blocchi .....	7
Programmazione .....	8
Caratteristiche meccaniche .....	8
Installazione dei cavi del sensore .....	8
Schema di installazione ATEX - 5332A .....	9
Schema di installazione ATEX - 5332D .....	10
IECEX Installation Drawing - 5332A .....	12
IECEX Installation Drawing - 5332D .....	13
FM Installation Drawing - 5332D .....	15
CSA Installation Drawing - 5332D .....	17
Cronologia del documento .....	18

# Trasmettitore RTD programmabile a 2 fili 5332

- Ingresso RTD o ohm
- Precisione: migliore che 0,05% del campo selezionato
- Valore programmabile per errore sensore
- Per montaggio in testa DIN B

## Applicazione

- Misura della temperatura linearizzata con sensore Pt100... Pt1000 o Ni100...Ni1000.
- Conversione della variazione di resistenze lineari in un segnale standard in corrente analogica, ad esempio da valvole o sensori di livello ohmico.

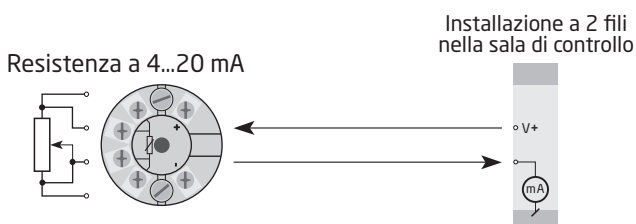
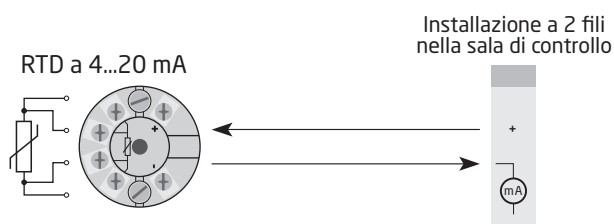
## Caratteristiche tecniche

- È possibile programmare il PR5332 in pochi secondi per tutti gli intervalli di temperatura definiti dalle norme.
- Trasmettitore RTD dedicato a 4 fili, programmabile, non isolato.
- Con gli ingressi da RTD e quelli delle resistenze si può compensare il cavo per il collegamento a 2, 3 e 4 fili.
- Controllo continuo dei dati critici memorizzati, per motivi di sicurezza.

## Montaggio / installazione

- Per testa sensore DIN B. Nelle aree non pericolose, il modulo 5332 può essere installato su una guida DIN con raccordo PR tipo 8421.

## Applicazioni



## Codifica

Tipo	Versione
5332	Semplice, senza approvazioni : N
	Area sicura, Zona 2, ATEX, IECEx : A
	Area pericolose, Zona 0 / Div. 0, ATEX, IECEx, FM, CSA : D

## Accessori

5909	=	Interfaccia USB Loop Link e software PReset
------	---	---

## Specifiche elettriche

### Condizioni ambientali:

Temperatura di funzionamento	-40°C...+85°C
Temperatura di calibrazione	20°C...28°C
Umidità relativa	< 95% RH (senza condensa)
Grado di protezione, cust./morsetti	IP68/IP00

### Caratteristiche meccaniche:

Dimensioni	Ø 44 x 20,2 mm
Peso	50 g
Sez. max. filo	1x1,5 mm <sup>2</sup> , cavo a trefoli
Torsione ammessa sui morsetti	0,4 Nm

### Caratteristiche comuni:

Tensione di alimentazione, CC	
5332N e 5332A	7,2...35 VCC
5332D	7,2...30 VCC
Dissipazione di potenza interna	
5332N e 5332A	25 mW...0,8 W
5332D	25 mW...0,7 W
Caduta di tensione	7,2 VCC
Tempo di riscaldamento	5 min.
Programmazione	Loop Link
Rapporto segnale/rumore	Min. 60 dB
Tempo di risposta (programmabile)	1...60 s
Controllo anomalie EEPROM	< 3,5 s
Dinamicità segnale, ingresso	20 bit
Dinamicità segnale, uscita	16 bit
Effetto della variazione della tensione di alimentazione	< 0,005% del campo/VCC

Precisione, valore massimo generale e di base:

Valori generali		
Tipo di ingresso	Precisione assoluta	Coefficiente di temperatura
Tutti	≤ ±0,05% del campo	≤ ±0,01% del campo/°C

Valori di base		
Tipo di ingresso	Precisione di base	Coefficiente di temperatura
RTD	≤ ±0,2°C	≤ ±0,01°C/°C
R lin.	≤ ±0,1 Ω	≤ ±10 mΩ/°C

Immunità EMC . . . . .	< ±0,5% del campo
Immunità EMC estesa:	
NAMUR NE 21, criterio A, scarica . . . . .	< ±1% del campo

**Caratteristiche di ingresso:**

**Ingresso RTD e resistenza lineare:**

Tipi di RTD	Val. min.	Val. max.	Campo min.	Standard
Pt100...Pt1000	-200°C	+850°C	25°C	IEC 60751
Ni100...Ni1000	-60°C	+250°C	25°C	DIN 43760
Res. lineare	0 Ω	5.000 Ω	30 Ω	-----

Offset max. . . . .	50% val. max. selezionato
Resistenza del cavo per filo (max.) . . . . .	5 Ω
Corrente sensore. . . . .	Nom. 0,2 mA
Effetto della resistenza del cavo del sensore (3/4 fili). . . . .	< 0,002 Ω/Ω
Rilevamento guasto sensore. . . . .	Sì

**Caratteristiche di uscita:**

**Uscita in corrente:**

Campo del segnale. . . . .	4...20 mA
Campo minimo del segnale. . . . .	16 mA
Tempo di aggiornamento . . . . .	440 ms
Resistenza del carico . . . . .	≤ (V <sub>alimentazione</sub> - 7,2) / 0,023 [Ω]
Stabilità del carico . . . . .	< ±0,01% del campo / 100 Ω

**Rilevamento guasto sensore:**

Programmabile . . . . .	3,5...23 mA
NAMUR NE43 Upscale . . . . .	23 mA
NAMUR NE43 Downscale. . . . .	3,5 mA

Del campo = del range attualmente selezionato

**Conformità alle norme:**

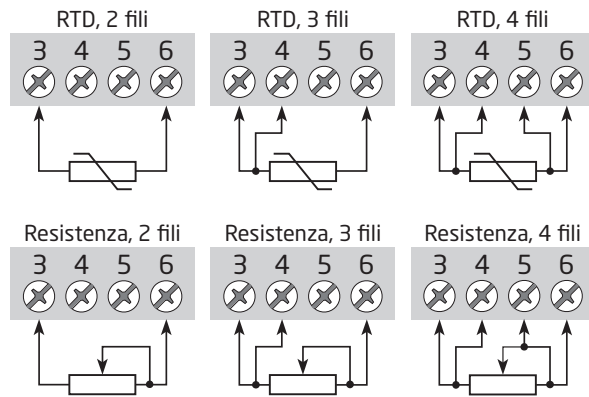
EMC. . . . .	2014/30/UE
RoHS. . . . .	2011/65/UE
ATEX. . . . .	2014/34/UE

**Approvazioni Ex/I.S.:**

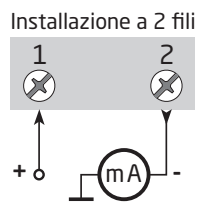
ATEX	
5332A. . . . .	KEMA 10ATEX0002 X
5332D. . . . .	KEMA 06ATEX0062 X
IECEx. . . . .	DEK 13.0035 X
FM . . . . .	FM17US0013X
CSA . . . . .	1125003

# Collegamenti

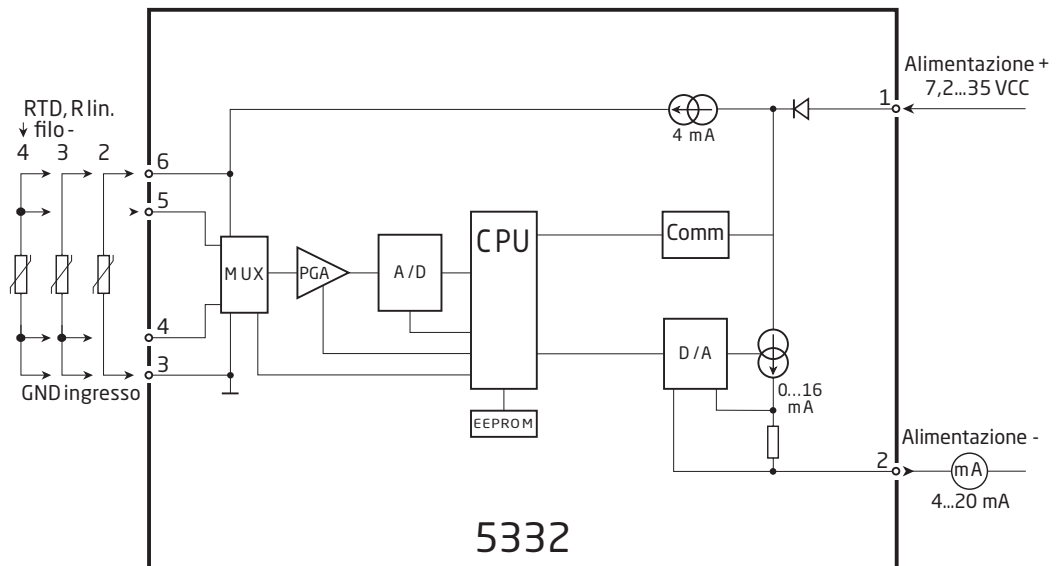
## Ingresso:



## Uscita:



# Schema a blocchi







## Schema di installazione ATEX

Per un'installazione sicura dell'unità 5332A è necessario attenersi a quanto segue. Il modulo deve essere installato solo da personale qualificato che conosca le normative nazionali e internazionali, le direttive e le norme da rispettare nell'area.

L'anno di produzione è indicato nelle prime due cifre del numero di serie.

Certificazione ATEX KEMA 10ATEX 0002X

Marcatura



II 3 G Ex nA [ic] IIC T4...T6 Gc  
II 3 G Ex ic IIC T4...T6 Gc  
II 3 D Ex ic IIIC Dc

Standard

EN 60079-0: 2012, EN 60079-11: 2012, EN 60079-15: 2010

T4: $-40 \leq T_a \leq 85 \text{ }^\circ\text{C}$	<b>Morsetto: 3, 4, 5, 6</b>	<b>Morsetto: 1, 2</b>	<b>Morsetto: 1, 2</b>
T6: $-40 \leq T_a \leq 60 \text{ }^\circ\text{C}$	Ex nA [ic]	Ex nA	Ex ic
	Uo: 9,6 V	Umax $\leq$ 35 VCC	Ui = 35 VCC
	Io: 25 mA		Ii = 110 mA
	Po: 60 mW		Li = 10 $\mu$ H
	Lo: 33 mH		Ci = 1,0 nF
	Co: 2,4 $\mu$ F		

### Condizioni speciali per un uso sicuro.

Per il tipo di protezione Ex nA, il trasmettitore deve essere installato in una custodia metallica in grado di garantire almeno il grado di protezione IP54 ai sensi della norma EN60529.

Per l'utilizzo in presenza di polveri combustibili, il trasmettitore deve essere installato in una custodia metallica in grado di garantire almeno il grado di protezione IP6X, ai sensi della norma EN60529; la temperatura superficiale della custodia esterna è di 20 K al di sopra della temperatura ambiente.

Se la temperatura ambiente è  $\geq 60 \text{ }^\circ\text{C}$ , occorre utilizzare cavi resistenti al calore con una capacità nominale di almeno 20 K al di sopra della temperatura ambiente.

## Schema di installazione ATEX



Per un'installazione sicura dell'unità 5332D è necessario attenersi a quanto segue. Il modulo deve essere installato solo da personale qualificato che conosca le normative nazionali e internazionali, le direttive e le norme da rispettare nell'area.  
L'anno di produzione è indicato nelle prime due cifre del numero di serie.

Certificazione ATEX KEMA 06ATEX 0062 X

Marcatura



II 1 G Ex ia IIC T4...T6 Ga  
II 1 D Ex ia IIIC Da  
I 1 M Ex ia I Ma

Standard

EN 60079-0: 2012, EN 60079-11: 2012, EN 60079-26: 2007,  
EN 60079-15:2010

Aree pericolose

Zona 0, 1, 2, 20, 21, 22

T4:  $-40 \leq T_a \leq 85 \text{ }^\circ\text{C}$

T6:  $-40 \leq T_a \leq 60 \text{ }^\circ\text{C}$

**Morsetto: 3, 4, 5, 6**

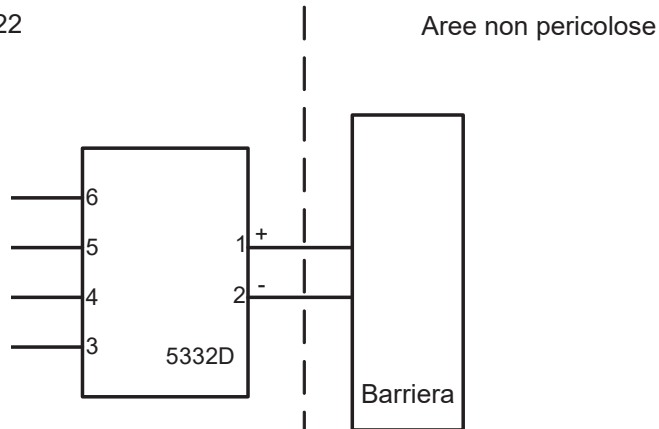
Uo: 9,6 VCC

Io: 25 mA

Po: 60 mW

Lo: 33 mH

Co: 2,4  $\mu\text{F}$



**Morsetto: 1, 2**

Ui: 30 VCC

Ii: 120 mA

Pi: 0,84 W

Li: 10  $\mu\text{H}$

Ci: 1,0 nF

**Note per l'installazione.**

Nelle atmosfere potenzialmente esplosive con presenza di gas, il trasmettitore deve essere installato in una custodia in grado di garantire almeno il grado di protezione IP20 ai sensi della norma EN60529.

Se il trasmettitore è installato in un'atmosfera esplosiva che richiede l'uso di apparecchiature di categoria 1 G, 1 M o 2 M e se la custodia è di alluminio, deve essere installato in modo da escludere il rischio di incendio a seguito di scintille da impatto e da attrito.

Se la custodia è realizzata con materiali non metallici si devono evitare le cariche elettrostatiche.

Per l'installazione in atmosfere con polveri potenzialmente esplosive, occorre attenersi alle seguenti istruzioni:

Il trasmettitore deve essere installato in una custodia metallica di tipo B ai sensi della norma DIN43729, in grado di garantire almeno il grado di protezione almeno IP6X ai sensi della norma EN60529, conforme all'applicazione e correttamente installata.

Si devono utilizzare pressacavi adeguati all'applicazione e correttamente installati.

Se la temperatura ambiente è  $\geq 60$  °C, occorre utilizzare cavi resistenti al calore con una capacità nominale di almeno 20 K al di sopra della temperatura ambiente.

La temperatura superficiale della custodia è uguale alla temperatura ambiente più 20 K, per uno strato di polvere fino a 5 mm di spessore.

## IECEX Installation drawing



For safe installation of 5332A the following must be observed. The module shall only be installed by qualified personnel who are familiar with the national and international laws, directives and standards that apply to this area.

Year of manufacture can be taken from the first two digits in the serial number.

Certificate	IECEX DEK 13.0035X
Marking	Ex nA [ic] IIC T4..T6 Gc Ex ic IIC T4..T6 Gc Ex ic IIIC Dc
Standards	IEC 60079-0 : 2011, IEC 60079-11 : 2011, IEC 60079-15 : 2010

T4: $-40 \leq T_a \leq 85^\circ\text{C}$	<b>Terminal: 3,4,5,6</b>	<b>Terminal: 1,2</b>	<b>Terminal: 1,2</b>
T6: $-40 \leq T_a \leq 60^\circ\text{C}$	Uo: 9.6 V	Ex nA	Ex ic
	Io: 25 mA		
	Po: 60 mW	Umax =35 VDC	Ui = 35 VDC
	Lo: 33 mH		li = 110mA
	Co: 2.4 $\mu\text{F}$		Li = 10 $\mu\text{H}$
			Ci = 1.0 nF

### Installation note:

For installation in a potentially explosive gas atmosphere, the following instructions apply:  
For nA installation the transmitter must be installed in an metal enclosure, e.g. a form B enclosure providing a degree of protection of at least IP54 according to IEC60529 or in an enclosure with type of protection Ex n or Ex e.

For ic installation the transmitter must be installed in enclosure providing a degree of protection of at least IP20 according to IEC60529 and that is suitable for the application.

Cable entry devices and blanking elements shall fulfill the same requirements.

For an ambient temperature  $\geq 60^\circ\text{C}$ , heat resistant cables shall be used with a rating of at least 20 K above the ambient temperature.

For installation in a potentially explosive dust atmosphere, the following instructions apply:  
The surface temperature of the enclosure is equal to the ambient temperature plus 20 K, for a dust layer with a thickness up to 5 mm.  
The transmitter must be mounted in a enclosure according to DIN 43729 that provides a degree of protection of at least IP6X according to IEC60529, and that is suitable for the application. Cable entry devices and blanking elements shall fulfill the same requirements.

## IECEX Installation drawing



For safe installation of 5332D the following must be observed. The module shall only be installed by qualified personnel who are familiar with the national and international laws, directives and standards that apply to this area.  
Year of manufacture can be taken from the first two digits in the serial number.

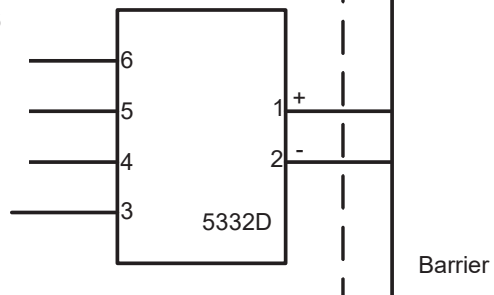
Certificate	IECEX DEK 13.0035X
Marking	Ex ia IIC T4...T6 Ga Ex ia IIIC Da Ex ia I Ma
Standards	IEC 60079-0 : 2011, IEC 60079-11 : 2011, IEC 60079-26:2006

Hazardous area  
Zone 0, 1, 2, 20, 21, 22, M1

T4:  $-40 \leq T_a \leq 85^\circ\text{C}$   
T5:  $-40 \leq T_a \leq 60^\circ\text{C}$   
T6:  $-40 \leq T_a \leq 45^\circ\text{C}$

**Terminal: 3,4,5,6**

U<sub>o</sub>: 9.6 VDC  
I<sub>o</sub>: 25 mA  
P<sub>o</sub>: 60 mW  
L<sub>o</sub>: 33 mH  
C<sub>o</sub>: 2.4µF



**Terminal: 1,2**

U<sub>i</sub>: 30 VDC  
I<sub>i</sub>: 120 mA  
P<sub>i</sub>: 0.84 W  
L<sub>i</sub>: 10µH  
C<sub>i</sub>: 1.0nF

**Installation notes.**

In a potentially explosive gas atmosphere, the transmitter shall be mounted in a metal form B enclosure in order to provide a degree of protection of at least IP20 according to IEC60529. If however the environment requires a higher degree of protection, this shall be taken into account.

If the transmitter is installed in an explosive atmosphere requiring the use of equipment protection level Ga, Ma and Mb, and if the enclosure is made of aluminum, it must be installed such, that ignition sources due to impact and friction sparks are excluded.

For installation in a potentially explosive dust atmosphere, the following instructions apply:

For explosive dust atmospheres, the surface temperature of the outer enclosure is 20 K above the ambient temperature.

The transmitter shall be mounted in a metal enclosure form B according to DIN43729 that is providing a degree of protection of at least IP6X according to IEC60529, that is suitable for the application and correctly installed.

Cable entries and blanking elements shall be used that are suitable for the application and correctly installed.

For an ambient temperature  $\geq 60^{\circ}\text{C}$ , heat resistant cables shall be used with a rating of at least 20 K above the ambient temperature.

## FM Installation Drawing

### Model 5331D, 5332D, 5333D and 5343B

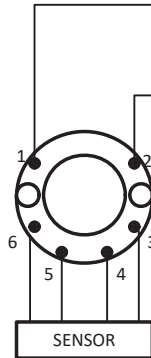
#### Hazardous (Classified) Location

Class I, Division 1, Groups, A, B, C, D T4..T6  
Class I, Zone 0, AEx ia IIC T4..T6

Ambient temperature limits  
T4: -40 to +85 deg. Celcius  
T6: -40 to +60 deg. Celcius

Terminal 1, 2  
Vmax or Ui: 30 V  
Imax or Ii: 120 mA  
Pmax or Pi: 0.84 W  
Ci: 1 nF  
Li: 10 uH

Terminal 3, 4, 5, 6  
Vt or Uo: 9.6 V  
It or Io: 28 mA  
Pt or Po: 67.2 mW  
Ca or Co: 3.5 uF  
La or Lo: 35 mH



#### Non Hazardous Location

Associated Apparatus  
or Barrier  
with  
entity Parameters:

$UM \leq 250V$   
 $Voc \text{ or } Uo \leq Vmax \text{ or } Ui$   
 $Isc \text{ or } Io \leq Imax \text{ or } Ii$   
 $Po \leq Pi$   
 $Ca \text{ or } Co \geq Ci + Ccable$   
 $La \text{ or } Lo \geq Li + Lcable$

This device must not be connected  
to any associated apparatus which  
uses or generates more than 250  
VRMS

### Model 5335D, 5337D

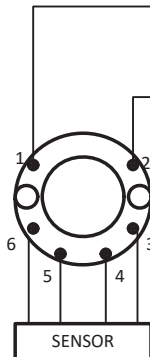
#### Hazardous (Classified) Location

Class I, Division 1, Groups, A, B, C, D T4..T6  
Class I, Zone 0, AEx ia IIC T4..T6

Ambient temperature limits  
T4: -40 to +85 deg. Celcius  
T6: -40 to +60 deg. Celcius

Terminal 1, 2  
Vmax or Ui: 30 V  
Imax or Ii: 120 mA  
Pmax or Pi: 0.84 W  
Ci: 1 nF  
Li: 10 uH

Terminal 3, 4, 5, 6  
Vt or Uo: 9.6 V  
It or Io: 28 mA  
Pt or Po: 67.2 mW  
Ca or Co: 3.5 uF  
La or Lo: 35 mH



#### Non Hazardous Location

Associated Apparatus  
or Barrier  
with  
entity Parameters:

$UM \leq 250V$   
 $Voc \text{ or } Uo \leq Vmax \text{ or } Ui$   
 $Isc \text{ or } Io \leq Imax \text{ or } Ii$   
 $Po \leq Pi$   
 $Ca \text{ or } Co \geq Ci + Ccable$   
 $La \text{ or } Lo \geq Li + Lcable$

This device must not be connected  
to any associated apparatus which  
uses or generates more than 250  
VRMS

**The entity concept**

The Transmitter must be installed according to National Electrical Code (ANSI-NFPA 70) and shall be installed with the enclosure, mounting, and spacing segregation requirement of the ultimate application.

Equipment that is FM-approved for intrinsic safety may be connected to barriers based on the ENTITY CONCEPT. This concept permits interconnection of approved transmitters, meters and other devices in combinations which have not been specifically examined by FM, provided that the agency's criteria are met. The combination is then intrinsically safe, if the entity concept is acceptable to the authority having jurisdiction over the installation.

The entity concept criteria are as follows:

The intrinsically safe devices, other than barriers, must not be a source of power.

The maximum voltage  $U_i(V_{MAX})$  and current  $I_i(I_{MAX})$ , and maximum power  $P_i(P_{max})$ , which the device can receive and remain intrinsically safe, must be equal to or greater than the voltage ( $U_o$  or  $V_{OC}$  or  $V_t$ ) and current ( $I_o$  or  $I_{SC}$  or  $I_t$ ) and the power  $P_o$  which can be delivered by the barrier.

The sum of the maximum unprotected capacitance ( $C_i$ ) for each intrinsically device and the interconnecting wiring must be less than the capacitance ( $C_a$ ) which can be safely connected to the barrier.

The sum of the maximum unprotected inductance ( $L_i$ ) for each intrinsically device and the interconnecting wiring must be less than the inductance ( $L_a$ ) which can be safely connected to the barrier.

The entity parameters  $U_o, V_{OC}$  or  $V_t$  and  $I_o, I_{SC}$  or  $I_t$ , and  $C_a$  and  $L_a$  for barriers are provided by the barrier manufacturer.

**NI Field Circuit Parameters**

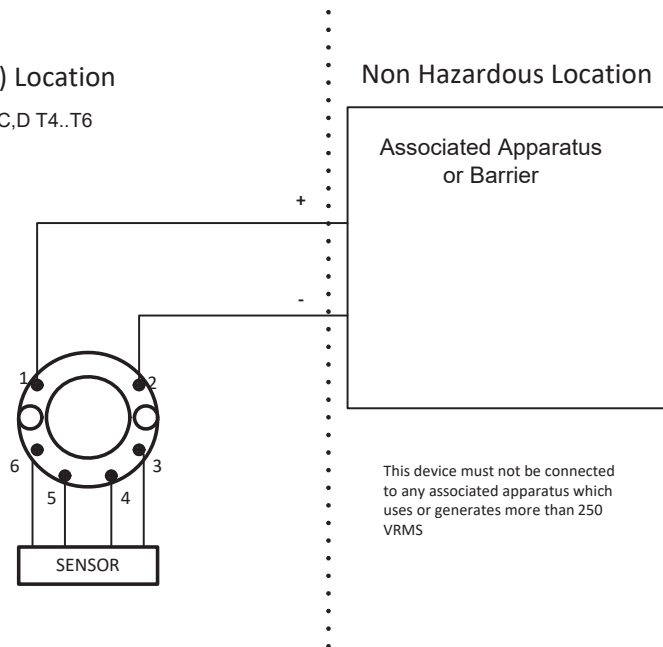
**Model 5331D, 5332D, 5333D, 5335D, 5337D and 5343B**

**Hazardous (Classified) Location**

Class I, Division 2, Groups, A, B, C, D T4..T6  
Class I, Zone 2, IIC T4..T6

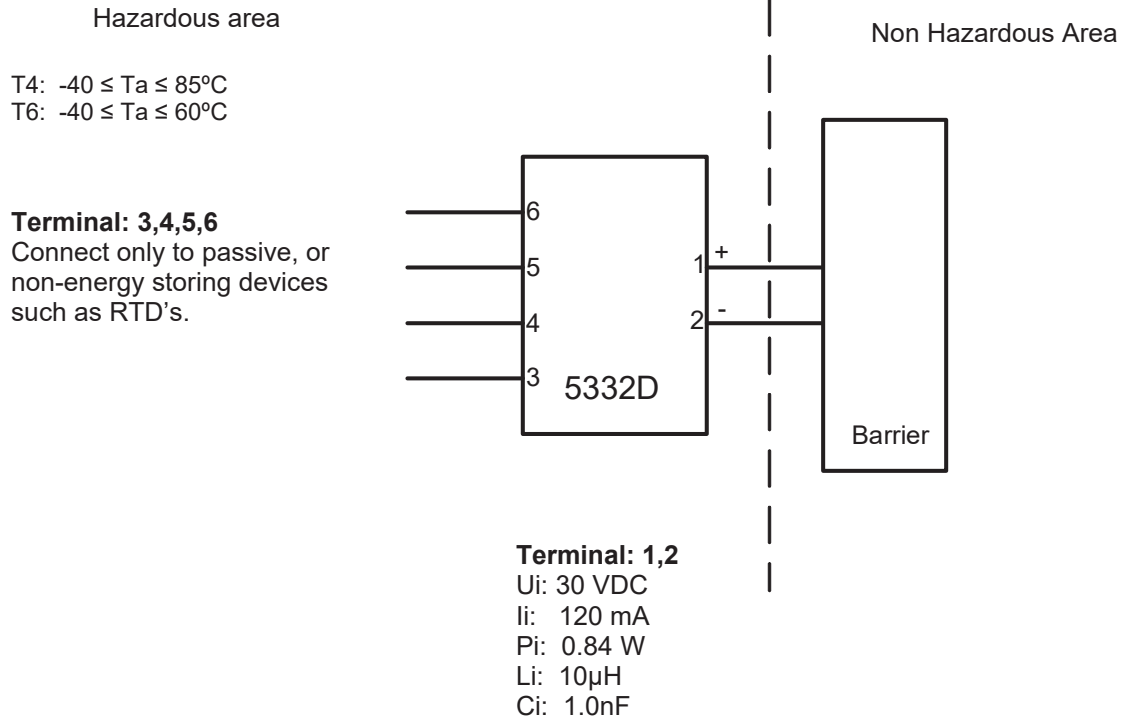
Ambient temperature limits  
T4: -40 to + 85 deg. Celcius  
T6: -40 to + 60 deg. Celcius

Terminal 1 , 2  
 $V_{max} : 35 V$   
 $C_i : 1.0 nF$   
 $L_i : 10 uH$





## CSA Installation drawing 5332QC01



CLASS 2258 04 - PROCESS CONTROL EQUIPMENT - Intrinsically Safe Entity - For Hazardous Locations

Class I, Division 1, Groups A, B, C and D  
Ex ia IIC, Ga

CLASS 2258 84 - PROCESS CONTROL EQUIPMENT - Intrinsically Safe Entity - For Hazardous Locations - Certified to US Standards

Class I, Division 1, Groups A, B, C and D  
Class I, Zone 0, AEx ia IIC, Ga

**Warning:**

Substitution of components may impair intrinsic safety.

The transmitters must be installed in a suitable enclosure to meet installation codes stipulated in the Canadian Electrical Code (CEC) or for US the National Electrical Code (NEC).

## Cronologia del documento

Il seguente elenco contiene i dati delle revisioni del presente documento.

<b>ID rev.</b>	<b>Data</b>	<b>Note</b>
100	1845	Versione iniziale del prodotto

# Vicini al cliente, *ovunque nel mondo*

**Forniamo assistenza per le nostre affidabili "scatole rosse" ovunque si trovi il cliente**

Tutti i nostri dispositivi sono coperti da una garanzia di 5 anni, con assistenza qualificata. Per tutti i prodotti acquistati riceverete assistenza tecnica e consulenza personale, consegna giornaliera, riparazione gratuita nel periodo di garanzia e documentazione facilmente accessibile.

La nostra sede principale si trova in Danimarca ma abbiamo uffici e partner autorizzati in tutto il mondo.

Siamo un'azienda locale con una portata globale, quindi siamo sempre presenti e conosciamo bene i mercati dei nostri clienti.

I nostri obiettivi sono la soddisfazione del cliente e offrire **PRESTAZIONI PIÙ INTELLIGENTI** in tutto il mondo.

Per ulteriori informazioni sul nostro programma di garanzia o per un appuntamento con il nostro riferimento locale, visitate il sito [prelectronics.it](http://prelectronics.it).

# Cogliete oggi i vantaggi di ***PERFORMANCE MADE SMARTER***

PR electronics è un'azienda tecnologica leader del settore specializzata nel rendere più sicuro, affidabile ed efficiente il controllo dei processi industriali. Dal 1974 ci adoperiamo per affinare le nostre competenze chiave nell'innovazione di tecnologie ad alta precisione e con consumi energetici ridotti. Nella pratica questo impegno si traduce nello sviluppo di prodotti all'avanguardia che comunicano, monitorano e collegano i punti di misurazione dei processi dei nostri clienti ai loro sistemi di controllo.

Le nostre tecnologie innovative e brevettate sono il frutto di un forte impegno nelle attività di ricerca e sviluppo e nella comprensione di ogni esigenza e di ogni processo dei clienti. Lavoriamo seguendo i nostri principi: la semplicità, l'attenzione, il coraggio e l'eccellenza, per aiutare alcune delle principali aziende del mondo a raggiungere il traguardo di PRESTAZIONI PIÙ INTELLIGENTI.