

PERFORMANCE
MADE
SMARTER

Manual del producto

5332

Transmisor RTD programable de 2 hilos



TEMPERATURA | INTERFACES I.S. | INTERFACES DE COMUNICACIÓN | MULTIFUNCIONAL | AISLAMIENTO | PANTALLA

N.º 5332V101-ES

N.º de serie: 181903001-211661137

PR
electronics

6 familias de productos

para satisfacer todas sus necesidades

Excepcionales individualmente, sin igual combinadas

Con nuestras innovadoras tecnologías patentadas, hacemos que el acondicionamiento de señal sea más inteligente y sencillo. Nuestra gama está formada por seis áreas de productos en las que ofrecemos gran variedad de dispositivos analógicos y digitales que abarcan miles de aplicaciones en la industria de la automatización. Todos nuestros productos cumplen o superan los más altos estándares industriales, garantizan la fiabilidad incluso en los entornos más adversos y tienen una garantía de cinco años.



Temperature

Nuestra gama de transmisores y sensores de temperatura proporciona la mayor integridad de señal desde el punto de medición hasta el sistema de control. Las señales de temperatura del proceso industrial pueden convertirse en comunicaciones analógicas, digitales o de bus mediante una solución punto a punto muy fiable con un tiempo de respuesta rápido, calibración automática, detección de error del sensor, baja deriva y rendimiento excelente CEM en cualquier entorno.



I.S. Interface

Proporcionamos las señales más seguras y validamos nuestros productos con los estándares de seguridad más estrictos. Debido a nuestro compromiso con la innovación, hemos realizado logros pioneros en el desarrollo de interfaces I. S. con evaluación SIL 2 completa, que son tan eficientes como rentables. Nuestra gama completa de barreras de aislamiento analógicas y digitales intrínsecamente seguras ofrece entradas y salidas multifunción, lo que convierte a PR en un estándar de instalación fácil de implementar. Nuestros backplanes simplifican aún más las grandes instalaciones y proporcionan integración sin problemas con los sistemas DCS estándar.



Communication

Interfaces de comunicación económicas, fáciles de usar y listas para gestionar productos PR ya instalados. Todas las interfaces son extraíbles, cuentan con display integrado para la lectura de los valores de los procesos y de diagnóstico, y se pueden configurar a través de pulsadores. Las funciones específicas del producto incluyen la comunicación a través de Modbus y Bluetooth así como acceso remoto mediante el uso de nuestra aplicación PR Process Supervisor (PPS), disponible para iOS y Android.



Multifunction

Nuestra exclusiva gama de dispositivos individuales que cubren varias aplicaciones se pueden estandarizar fácilmente en una instalación. Disponer de una unidad para muchas aplicaciones distintas puede reducir el tiempo de instalación y aprendizaje, y simplifica en gran medida la gestión de los repuestos. El diseño de nuestros dispositivos proporciona precisión de la señal a largo plazo, consumo energético reducido, inmunidad ante el ruido eléctrico y programación sencilla.



Isolation

Nuestros aisladores compactos de 6 mm, rápidos y de alta calidad se basan en la tecnología de microprocesadores para ofrecer un rendimiento excepcional e inmunidad CEM para aplicaciones dedicadas con un coste total muy bajo. Se pueden colocar en vertical o en horizontal, sin necesidad de separación entre las unidades.



Display

Todos nuestros displays se caracterizan por su flexibilidad y estabilidad. Los dispositivos satisfacen prácticamente cualquier necesidad de lectura en display de las señales de los procesos y tienen capacidades universales de entrada y fuente de alimentación. Proporcionan la medición en tiempo real del valor de un proceso en cualquier industria. Su diseño es sencillo para el usuario y logra una transmisión fiable de la información incluso en los entornos más exigentes.

Transmisor RTD programable de 2 hilos 5332

Índice

| | |
|--|----|
| Aplicación | 4 |
| Características técnicas..... | 4 |
| Montaje / instalación | 4 |
| Aplicaciones | 4 |
| Pedido..... | 5 |
| Accesorios..... | 5 |
| Especificaciones eléctricas..... | 5 |
| Conexiones | 7 |
| Diagrama de bloques | 7 |
| Programación | 8 |
| Especificaciones mecánicas | 8 |
| Montaje de los hilos del sensor | 8 |
| Esquema de instalación ATEX - 5332A..... | 9 |
| Esquema de instalación ATEX - 5332D..... | 10 |
| IECEx Installation Drawing - 5332A..... | 12 |
| IECEx Installation Drawing - 5332D..... | 13 |
| FM Installation Drawing - 5332D | 15 |
| CSA Installation Drawing - 5332A | 17 |
| CSA Installation Drawing - 5332D | 18 |
| Desenho de instalação INMETRO - 5332A..... | 19 |
| Desenho de instalação INMETRO - 5332D..... | 20 |
| Historial del documento..... | 22 |

Transmisor RTD programable de 2 hilos 5332

- Entrada RTD u Ohm
- Precisión: Mejor que 0,05% del rango seleccionado
- Valor de error en sensor programable
- Para el montaje sobre cabezales de sensor DIN formato B

Aplicación

- Medición de temperatura linealizada con sensor Pt100... Pt1000 o Ni100...Ni1000.
- Conversión de la variación de la resistencia lineal a señal de corriente analógica estándar, por ejemplo de válvulas o sensores de nivel óhmicos.

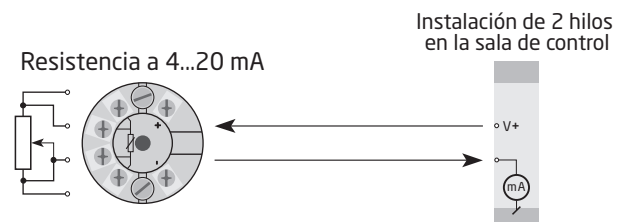
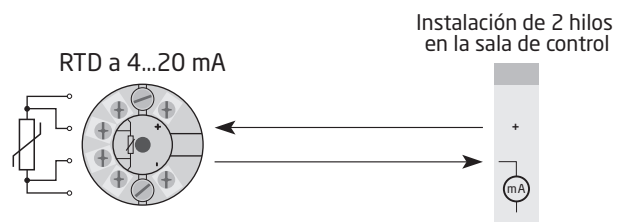
Características técnicas

- En solo unos pocos segundos el usuario puede programar el PR5332 para medir temperaturas dentro de todos los rangos definidos por la normativa.
- Transmisor específico programable RTD de 4 hilos sin aislamiento.
- Las entradas de resistencia y RTD tienen compensación de cable para conexiones de 2, 3 y 4 hilos.
- Comprobación continua de los datos vitales almacenados por motivos de seguridad.

Montaje / instalación

- Para el montaje sobre cabezales de sensor DIN formato B. En áreas no peligrosas, el 5332 puede montarse en carril DIN con el aplique PR tipo 8421.

Aplicaciones



Pedido

| Modelo | Versión |
|--------|---|
| 5332 | Simple, sin aprobaciones : N |
| | Zona 2 / Div. 2 : A |
| | Zona 0, 1, 2, 20, 21, 22, M1 / DIV. 1, DIV. 2 : D |

Accesorios

| |
|---|
| 5909 = Interfaz USB Loop Link y software PReset |
|---|

Especificaciones eléctricas

Condiciones ambientales:

| | |
|-------------------------------------|-----------------------------|
| Temperatura de funcionamiento | -40°C a +85°C |
| Temperatura de calibración | 20...28°C |
| Humedad relativa | < 95% HR (sin condensación) |
| Grado de protección (caja/terminal) | IP68 / IP00 |

Especificaciones mecánicas:

| | |
|-------------------------------------|--|
| Dimensiones | Ø 44 x 20,2 mm |
| Peso | 50 g |
| Tamaño máx. del cable | 1 x 1,5 mm ² cable trenzado |
| Torsión del terminal de atornillado | 0,4 Nm |

Especificaciones comunes:

| | |
|---|------------------------------|
| Tensión de alimentación, CC | |
| 5332N y 5332A | 7,2...35 VCC |
| 5332D | 7,2...30 VCC |
| Disipación de potencia | |
| 5332N y 5332A | 25 mW...0,8 W |
| 5332D | 25 mW...0,7 W |
| Caída de tensión | 7,2 VCC |
| Tiempo de calentamiento | 5 min. |
| Programación | Loop Link |
| Relación señal / ruido | Mín. 60 dB |
| Tiempo de respuesta (programable) | 1...60 s |
| Verificación de errores de la EEPROM | < 3,5 s |
| Dinámica de señal, entrada | 20 bits |
| Dinámica de señal, salida | 16 bits |
| Efecto de variación de la tensión de alimentación | < 0,005% del intervalo / VCC |

Precisión, los valores generales y básicos superiores:

| Valores generales | | |
|-------------------|------------------------|-----------------------------|
| Tipo de entrada | Precisión absoluta | Coefficiente de temperatura |
| Todos | ≤ ±0,05% del intervalo | ≤ ±0,01% del intervalo / °C |

| Valores básicos | | |
|-----------------|------------------|-----------------------------|
| Tipo de entrada | Precisión básica | Coefficiente de temperatura |
| RTD | ≤ ±0,2°C | ≤ ±0,01°C/°C |
| R lin. | ≤ ±0,1 Ω | ≤ ±10 mΩ / °C |

| | |
|--|----------------------|
| Influencia sobre la inmunidad CEM | < ±0,5% d. intervalo |
| Inmunidad CEM extendida: | |
| NAMUR NE 21, criterio A, explosión | < ±1% d. intervalo |

Especificaciones de entrada:

Entrada de resistencia lineal y RTD:

| Tipo RTD | Valor mín. | Valor máx. | Intervalo mín. | Estándar |
|----------------|------------|------------|----------------|-----------|
| Pt100...Pt1000 | -200°C | +850°C | 25°C | IEC 60751 |
| Ni100...Ni1000 | -60°C | +250°C | 25°C | DIN 43760 |
| Res. lineal | 0 Ω | 5000 Ω | 30 Ω | ----- |

| | |
|--|---------------------------|
| Offset máx. | 50% del valor máx. selec. |
| Resistencia del hilo (máx.) | 5 Ω |
| Corriente del sensor | Nom. 0,2 mA |
| Efecto de la resistencia del cable del sensor (3/4 hilos). | < 0,002 Ω/Ω |
| Detección de error en el sensor | Sí |

Especificaciones de salida:

Salida de corriente:

| | |
|-----------------------------------|---|
| Rango de la señal | 4...20 mA |
| Rango mín. de la señal | 16 mA |
| Tiempo de actualización | 440 ms |
| Resistencia de carga. | ≤ (V _{alimentación} - 7,2) / 0,023 [Ω] |
| Estabilidad de carga | < ±0,01% del intervalo / 100 Ω |

Detección de error en el sensor:

| | |
|-------------------------------|-------------|
| Programable | 3,5...23 mA |
| NAMUR NE43 Upscale | 23 mA |
| NAMUR NE43 Downscale. | 3,5 mA |

*Del intervalo = del rango seleccionado actualmente

Requerimientos observados:

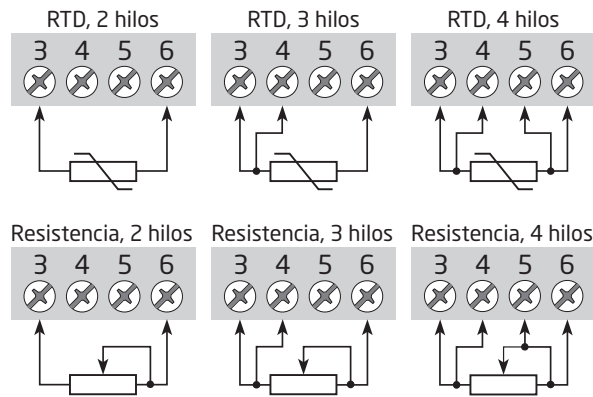
| | |
|------------------|----------------|
| CEM. | 2014/30/UE |
| RoHS | 2011/65/UE |
| ATEX | 2014/34/UE |
| EAC | TR-CU 020/2011 |
| EAC Ex | TR-CU 012/2011 |

Aprobaciones Ex / I.S.:

| | |
|-------------------|-------------------------|
| 5332A: | |
| ATEX | KEMA 10ATEX0002 X |
| 5332D: | |
| ATEX | KEMA 06ATEX0062 X |
| FM | FM17US0013X |
| 5332A & 5332D: | |
| IECEX. | DEK 13.0035 X |
| CSA. | 1125003 |
| INMETRO | DEKRA 16.0013 X |
| EAC Ex. | RU C-DK.HA65.B.00355/19 |

Conexiones

Entrada:



Salida:

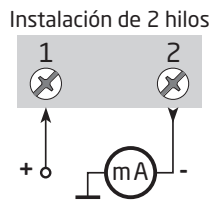
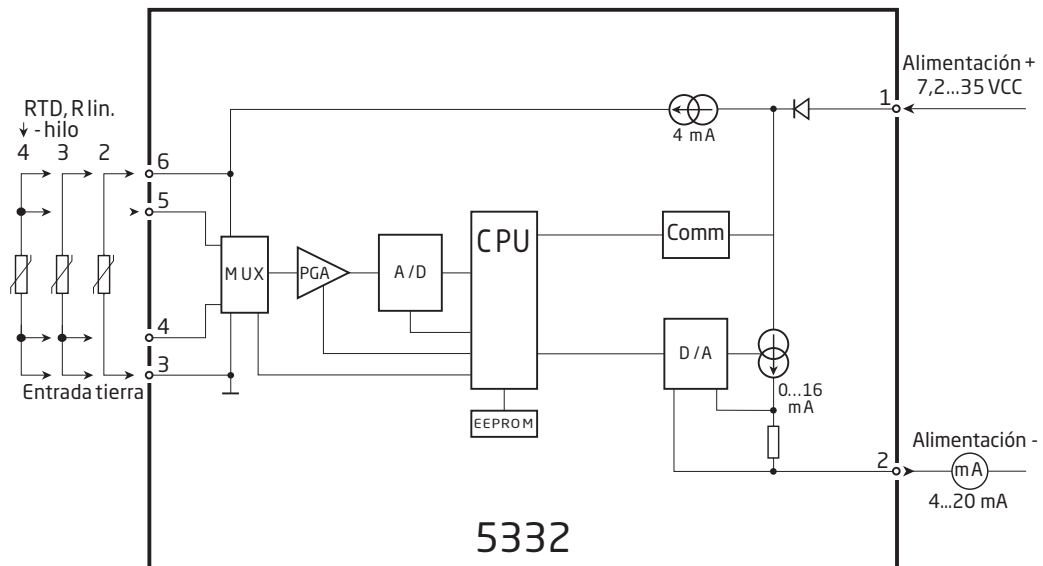


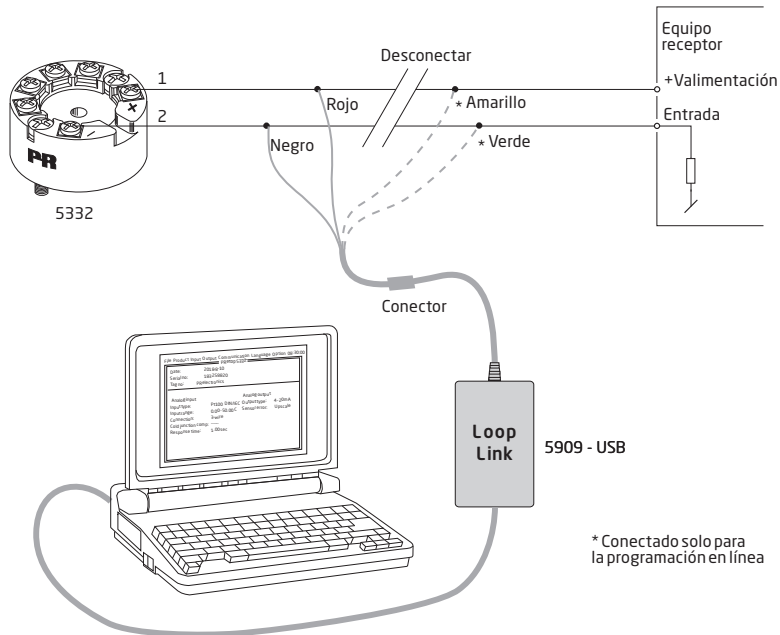
Diagrama de bloques



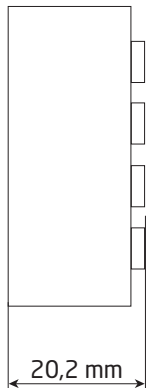
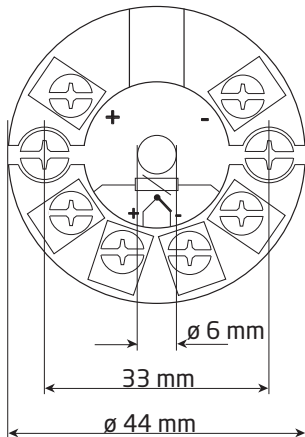
Programación

- Loop Link es una interfaz de comunicaciones necesaria para programar el 5332.
- Para la programación, consulte el esquema el dibujo de abajo y las funciones de ayuda de PRreset.
- Loop Link no está aprobado para la comunicación con módulos instalados en áreas peligrosas (Ex).

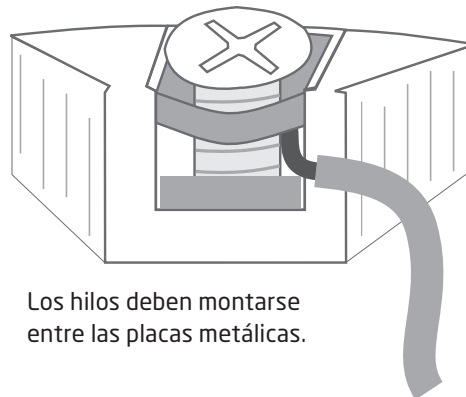
Pedido: Loop Link



Especificaciones mecánicas



Montaje de los hilos del sensor



Los hilos deben montarse entre las placas metálicas.

Esquema de instalación ATEX

Para una instalación segura del 5332A, se debe observar lo siguiente. El módulo debe instalarse únicamente por personal cualificado y familiarizado con las leyes, directivas y normas nacionales e internacionales aplicables a esta área.

El año de fabricación se puede tomar de los dos primeros dígitos del número de serie.

Certificado ATEX KEMA 10ATEX 0002X

Marcado



II 3 G Ex nA [ic] IIC T4 ... T6 Gc
II 3 G Ex ic IIC T4...T6 Gc
II 3 D Ex ic IIIC Dc

Normas EN 60079-0: 2012, EN 60079-11: 2012, EN 60079-15: 2010

T4: $-40 \leq T_a \leq 85^\circ\text{C}$
T6: $-40 \leq T_a \leq 60^\circ\text{C}$

Terminal: 3, 4, 5, 6
Ex nA [ic]

Terminal: 1, 2
Ex nA

Terminal: 1, 2
Ex ic

Uo: 9,6 V
Io: 25 mA
Po: 60 mW
Lo: 33 mH
Co: 2,4 μF

Umax \leq 35 VCC

Ui = 35 VCC
Ii = 110 mA
Li = 10 μH
Ci = 1,0 nF

Condiciones especiales para el uso seguro.

Para el tipo de protección Ex nA, el transmisor deberá montarse en una caja metálica que proporcione un grado de protección de al menos IP54 según EN60529.

Para el uso en presencia de polvos combustibles, el transmisor deberá montarse en una caja que proporcione un grado de protección de al menos IP6X según EN60529; la temperatura superficial de la caja exterior es 20 K superior a la temperatura ambiente.

Para una temperatura ambiente de $\geq 60^\circ\text{C}$, deberán utilizarse cables resistentes al calor con una clasificación de al menos 20 K por encima de la temperatura ambiente.

Esquema de instalación ATEX



Para una instalación segura del 5332D, se debe observar lo siguiente. El módulo debe instalarse únicamente personal cualificado y familiarizado con las leyes, directivas y normas nacionales e internacionales aplicables a esta área.
El año de fabricación se puede tomar de los dos primeros dígitos del número de serie.

Certificado ATEX KEMA 06ATEX 0062 X

Marcado



II 1 G Ex ia IIC T4...T6 Ga
II 1 D Ex ia IIIC Da
I 1 M Ex ia I Ma

Normas

EN 60079-0: 2012, EN 60079-11: 2012, EN 60079-26: 2007,
EN 60079-15 :2010

Área peligrosa

Zona 0, 1, 2, 20, 21, 22

T4: $-40 \leq T_a \leq 85^\circ\text{C}$

T6: $-40 \leq T_a \leq 60^\circ\text{C}$,

Terminal: 3, 4, 5, 6

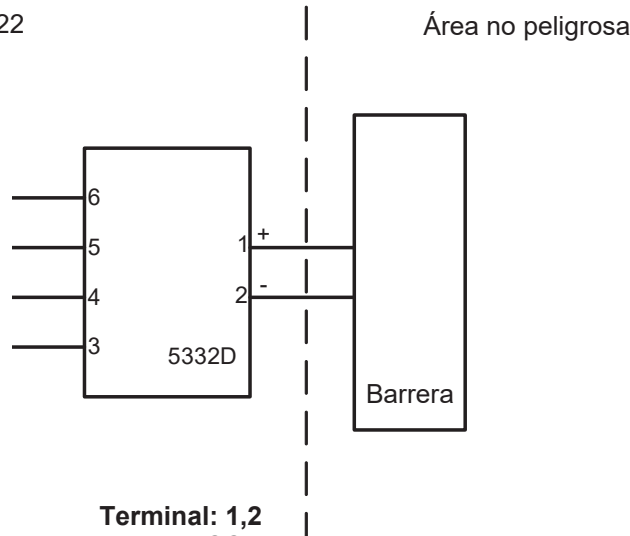
Uo: 9,6 VCC

Io: 25 mA

Po: 60 mW

Lo: 33 mH

Co: 2,4 μF



Terminal: 1,2

Ui: 30 VCC

Ii: 120 mA

Pi: 0,84 W

Li: 10 μH

Ci: 1,0 nF

Indicaciones de instalación.

En una posible atmósfera de gases explosivos, el transmisor deberá montarse en una caja con el fin de ofrecer un grado de protección de al menos IP20 según EN60529.

Si el transmisor se instala en una atmósfera explosiva que requiera el uso de equipos de categoría 1 G, 1 M o 2 M, y si la caja es de aluminio, deberá instalarse de forma que se eviten las fuentes de ignición debido a chispas de impacto y de fricción.

Si la caja está hecha de materiales no metálicos, deberá evitarse la carga electrostática.

Para la instalación en una posible atmósfera de polvo explosivo, deberán respetarse las siguientes instrucciones:

El transmisor deberá montarse en una caja metálica de formato B conforme a DIN43729 que proporcione un grado de protección de al menos IP6X según EN60529, que sea adecuada para la aplicación y que esté correctamente instalada.

Deberán utilizarse entradas de cables y elementos de cierre que sean adecuados para la aplicación y estén correctamente instalados.

Para una temperatura ambiente de ≥ 60 °C, deberán utilizarse cables resistentes al calor con una clasificación de al menos 20 K por encima de la temperatura ambiente.

La temperatura superficial de la caja es igual a la temperatura ambiente más 20 K para una capa de polvo de hasta 5 mm de espesor.

IECEX Installation drawing



For safe installation of 5332A the following must be observed. The module shall only be installed by qualified personnel who are familiar with the national and international laws, directives and standards that apply to this area.

Year of manufacture can be taken from the first two digits in the serial number.

| | |
|-------------|--|
| Certificate | IECEX DEK 13.0035X |
| Marking | Ex nA [ic] IIC T4..T6 Gc Ex ic IIC T4..T6 Gc Ex ic IIIC Dc |
| Standards | IEC 60079-0 : 2011, IEC 60079-11 : 2011, IEC 60079-15 : 2010 |

| | | | |
|--|--------------------------|----------------------|-----------------------|
| T4: $-40 \leq T_a \leq 85^\circ\text{C}$ | Terminal: 3,4,5,6 | Terminal: 1,2 | Terminal: 1,2 |
| T6: $-40 \leq T_a \leq 60^\circ\text{C}$ | Uo: 9.6 V | Ex nA | Ex ic |
| | Io: 25 mA | | |
| | Po: 60 mW | Umax =35 VDC | Ui = 35 VDC |
| | Lo: 33 mH | | Ii = 110mA |
| | Co: 2.4 μF | | Li = 10 μH |
| | | | Ci = 1.0 nF |

Installation note:

For installation in a potentially explosive gas atmosphere, the following instructions apply:
For nA installation the transmitter must be installed in an metal enclosure, e.g. a form B enclosure providing a degree of protection of at least IP54 according to IEC60529 or in an enclosure with type of protection Ex n or Ex e.

For ic installation the transmitter must be installed in enclosure providing a degree of protection of at least IP20 according to IEC60529 and that is suitable for the application.

Cable entry devices and blanking elements shall fulfill the same requirements.

For an ambient temperature $\geq 60^\circ\text{C}$, heat resistant cables shall be used with a rating of at least 20 K above the ambient temperature.

For installation in a potentially explosive dust atmosphere, the following instructions apply:
The surface temperature of the enclosure is equal to the ambient temperature plus 20 K, for a dust layer with a thickness up to 5 mm.
The transmitter must be mounted in a enclosure according to DIN 43729 that provides a degree of protection of at least IP6X according to IEC60529, and that is suitable for the application. Cable entry devices and blanking elements shall fulfill the same requirements.

IECEX Installation drawing



For safe installation of 5332D the following must be observed. The module shall only be installed by qualified personnel who are familiar with the national and international laws, directives and standards that apply to this area.
Year of manufacture can be taken from the first two digits in the serial number.

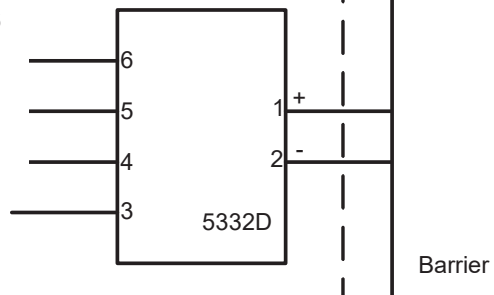
| | |
|-------------|--|
| Certificate | IECEX DEK 13.0035X |
| Marking | Ex ia IIC T4...T6 Ga Ex ia IIIC Da Ex ia I Ma |
| Standards | IEC 60079-0 : 2011, IEC 60079-11 : 2011, IEC 60079-26:2006 |

Hazardous area
Zone 0, 1, 2, 20, 21, 22, M1

T4: $-40 \leq T_a \leq 85^\circ\text{C}$
T5: $-40 \leq T_a \leq 60^\circ\text{C}$
T6: $-40 \leq T_a \leq 45^\circ\text{C}$

Terminal: 3,4,5,6

U_o: 9.6 VDC
I_o: 25 mA
P_o: 60 mW
L_o: 33 mH
C_o: 2.4µF



Terminal: 1,2

U_i: 30 VDC
I_i: 120 mA
P_i: 0.84 W
L_i: 10µH
C_i: 1.0nF

Installation notes.

In a potentially explosive gas atmosphere, the transmitter shall be mounted in a metal form B enclosure in order to provide a degree of protection of at least IP20 according to IEC60529. If however the environment requires a higher degree of protection, this shall be taken into account.

If the transmitter is installed in an explosive atmosphere requiring the use of equipment protection level Ga, Ma and Mb, and if the enclosure is made of aluminum, it must be installed such, that ignition sources due to impact and friction sparks are excluded.

For installation in a potentially explosive dust atmosphere, the following instructions apply:

For explosive dust atmospheres, the surface temperature of the outer enclosure is 20 K above the ambient temperature.

The transmitter shall be mounted in a metal enclosure form B according to DIN43729 that is providing a degree of protection of at least IP6X according to IEC60529, that is suitable for the application and correctly installed.

Cable entries and blanking elements shall be used that are suitable for the application and correctly installed.

For an ambient temperature $\geq 60^{\circ}\text{C}$, heat resistant cables shall be used with a rating of at least 20 K above the ambient temperature.

FM Installation Drawing

Model 5331D, 5332D, 5333D and 5343B

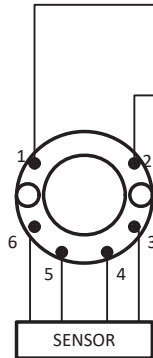
Hazardous (Classified) Location

Class I, Division 1, Groups, A, B, C, D T4..T6
Class I, Zone 0, AEx ia IIC T4..T6

Ambient temperature limits
T4: -40 to +85 deg. Celcius
T6: -40 to +60 deg. Celcius

Terminal 1, 2
Vmax or Ui: 30 V
Imax or Ii: 120 mA
Pmax or Pi: 0.84 W
Ci: 1 nF
Li: 10 uH

Terminal 3, 4, 5, 6
Vt or Uo: 9.6 V
It or Io: 28 mA
Pt or Po: 67.2 mW
Ca or Co: 3.5 uF
La or Lo: 35 mH



Non Hazardous Location

Associated Apparatus
or Barrier
with
entity Parameters:

$UM \leq 250V$
 $Voc \text{ or } Uo \leq Vmax \text{ or } Ui$
 $Isc \text{ or } Io \leq Imax \text{ or } Ii$
 $Po \leq Pi$
 $Ca \text{ or } Co \geq Ci + Ccable$
 $La \text{ or } Lo \geq Li + Lcable$

This device must not be connected
to any associated apparatus which
uses or generates more than 250
VRMS

Model 5335D, 5337D

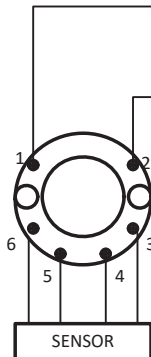
Hazardous (Classified) Location

Class I, Division 1, Groups, A, B, C, D T4..T6
Class I, Zone 0, AEx ia IIC T4..T6

Ambient temperature limits
T4: -40 to +85 deg. Celcius
T6: -40 to +60 deg. Celcius

Terminal 1, 2
Vmax or Ui: 30 V
Imax or Ii: 120 mA
Pmax or Pi: 0.84 W
Ci: 1 nF
Li: 10 uH

Terminal 3, 4, 5, 6
Vt or Uo: 9.6 V
It or Io: 28 mA
Pt or Po: 67.2 mW
Ca or Co: 3.5 uF
La or Lo: 35 mH



Non Hazardous Location

Associated Apparatus
or Barrier
with
entity Parameters:

$UM \leq 250V$
 $Voc \text{ or } Uo \leq Vmax \text{ or } Ui$
 $Isc \text{ or } Io \leq Imax \text{ or } Ii$
 $Po \leq Pi$
 $Ca \text{ or } Co \geq Ci + Ccable$
 $La \text{ or } Lo \geq Li + Lcable$

This device must not be connected
to any associated apparatus which
uses or generates more than 250
VRMS

The entity concept

The Transmitter must be installed according to National Electrical Code (ANSI-NFPA 70) and shall be installed with the enclosure, mounting, and spacing segregation requirement of the ultimate application.

Equipment that is FM-approved for intrinsic safety may be connected to barriers based on the ENTITY CONCEPT. This concept permits interconnection of approved transmitters, meters and other devices in combinations which have not been specifically examined by FM, provided that the agency's criteria are met. The combination is then intrinsically safe, if the entity concept is acceptable to the authority having jurisdiction over the installation.

The entity concept criteria are as follows:

The intrinsically safe devices, other than barriers, must not be a source of power.

The maximum voltage $U_i(V_{MAX})$ and current $I_i(I_{MAX})$, and maximum power $P_i(P_{max})$, which the device can receive and remain intrinsically safe, must be equal to or greater than the voltage (U_o or V_{OC} or V_t) and current (I_o or I_{SC} or I_t) and the power P_o which can be delivered by the barrier.

The sum of the maximum unprotected capacitance (C_i) for each intrinsically device and the interconnecting wiring must be less than the capacitance (C_a) which can be safely connected to the barrier.

The sum of the maximum unprotected inductance (L_i) for each intrinsically device and the interconnecting wiring must be less than the inductance (L_a) which can be safely connected to the barrier.

The entity parameters U_o, V_{OC} or V_t and I_o, I_{SC} or I_t , and C_a and L_a for barriers are provided by the barrier manufacturer.

NI Field Circuit Parameters

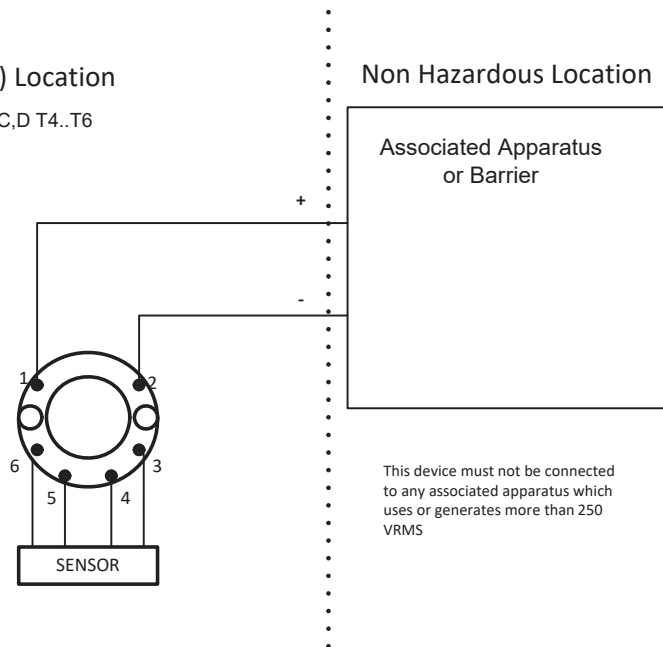
Model 5331D, 5332D, 5333D, 5335D, 5337D and 5343B

Hazardous (Classified) Location

Class I, Division 2, Groups, A, B, C, D T4..T6
Class I, Zone 2, IIC T4..T6

Ambient temperature limits
T4: -40 to + 85 deg. Celcius
T6: -40 to + 60 deg. Celcius

Terminal 1 , 2
 $V_{max} : 35 V$
 $C_i : 1.0 nF$
 $L_i : 10 uH$



For safe installation of the 5331A and 5332A the following must be observed. The module shall only be installed by qualified personnel who are familiar with the national and international laws, directives and standards that apply to this area.

Marking

Class I, Division 2, Group A,B,C,D T4..T6
Class I Zone 2 Ex/AEx nA[ic] IIC T4..T6
Class I Zone 2 Ex/AEx nA IIC T4..T6
NIFW Class I Division 2, Group A,B,C,D

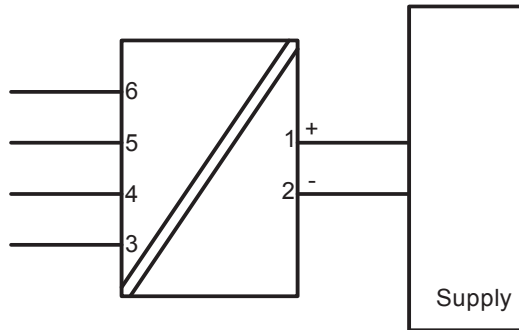
Hazardous Area

CL I, Div 2, GP ABCD
CL I, Zone 2, IIC

T4: -40°C to 85 °C
T6: -40°C to 60 °C

Terminal:

3,4,5,6
Uo: 9.6 VDC
Io: 25 mA
Po: 60 mW
Lo: 33 mH
Co: 2.4µF



Terminal:

1-2
Functional Ratings:
U nominal ≤ 35 VDC;
I nominal ≤ 3.5 - 23 mA

NI Installation instructions

The transmitter must be installed in an enclosure providing a degree of protection of at least IP54 according to IEC60529 that is suitable for the application and is correctly installed. Cable entry devices and blanking elements shall fulfill the same requirements.

If the enclosure is made of non-metallic materials or of painted metal, electrostatic charging shall be avoided.

Use supply wires with a rating of at least 5 K above the ambient temperature.
Supply from a Class 2 Power Supply with Transient protection or equivalent.

WARNING: Substitution of components may impair suitability for Class I, Division 2

AVERTISSEMENT: la substitution de composants peut nuire à l'aptitude à la Classe I, Division 2.

WARNING: Do not disconnect equipment unless power has been switched off or the area is known to be safe.

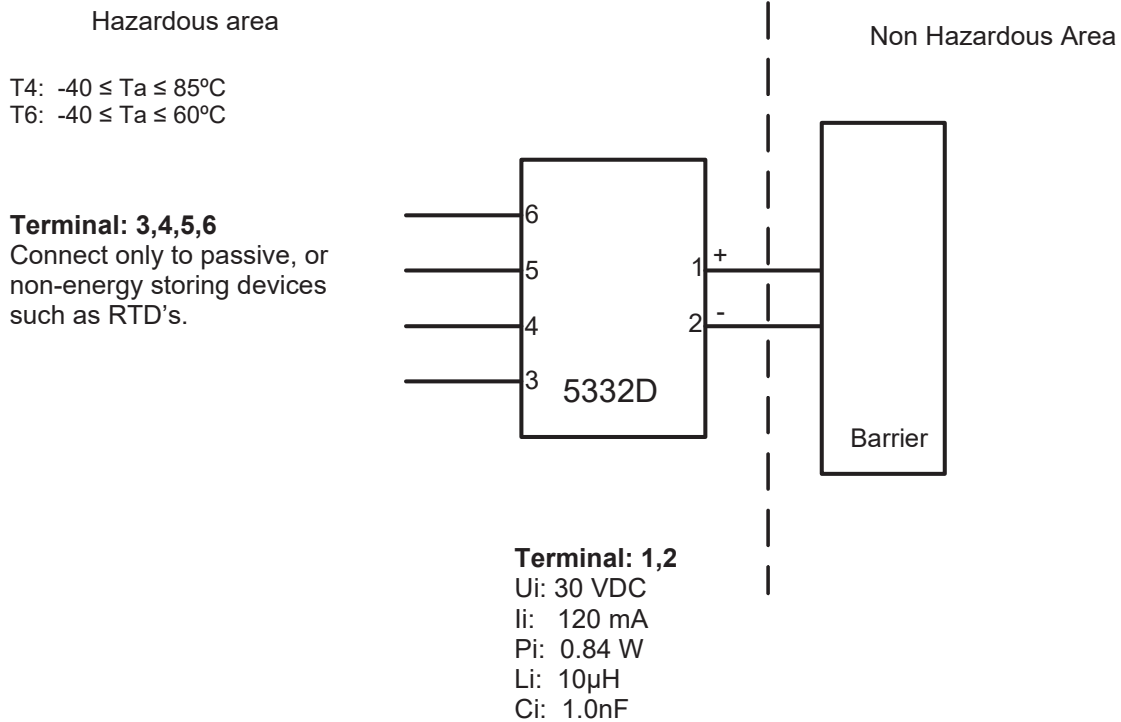
AVERTISSEMENT: Ne débranchez pas l'équipement sauf si l'alimentation a été coupée ou si la zone est connue pour être sûre.

Non Incendive field wiring installation

The non incendive field Wiring Circuit concept allows interconnection of Nonincendive Field wiring Apparatus with Associated Nonincendive Field Wiring Apparatus or Associated Intrinsically Safe Apparatus or Associated Apparatus not specially examined in combination as a system using any of the wiring methods permitted for unclassified locations,

$Voc < Vmax$, $Ca \geq Ci + Ccable$, $La \geq Li + Lcable$.

CSA Installation drawing 5332QC01



CLASS 2258 04 - PROCESS CONTROL EQUIPMENT - Intrinsically Safe Entity - For Hazardous Locations
Class I, Division 1, Groups A, B, C and D
Ex ia IIC, Ga

CLASS 2258 84 - PROCESS CONTROL EQUIPMENT - Intrinsically Safe Entity - For Hazardous Locations - Certified to US Standards
Class I, Division 1, Groups A, B, C and D
Class I, Zone 0, AEx ia IIC, Ga

Warning:

Substitution of components may impair intrinsic safety.

The transmitters must be installed in a suitable enclosure to meet installation codes stipulated in the Canadian Electrical Code (CEC) or for US the National Electrical Code (NEC).

Desenho de Instalação INMETRO



Para instalação segura do 5332A o seguinte deve ser observado. O modelo deve apenas ser instalado por pessoas qualificadas que são familiarizadas com as leis nacionais e internacionais, diretrizes e padrões que se aplicam a esta área.

O ano de fabricação pode ser pego dos dois primeiros dígitos do número de série.

Certificado DEKRA 16.0013 X

Marcas
 Ex nA [ic] IIC T4..T6 Gc
 Ex ic IIC T4..T6 Gc
 Ex ic IIIC Dc

Normas ABNT NBR IEC 60079-0 : 2013; ABNT NBR IEC 60079-11 : 2013
 ABNT NBR IEC60079-15 : 2012

T4: $-40 \leq T_a \leq 85^\circ\text{C}$
 T6: $-40 \leq T_a \leq 60^\circ\text{C}$

Terminais:
3,4,5,6
 Uo: 9,6 V
 Io: 25 mA
 Po: 60 mW
 Lo: 33 mH
 Co: 2,4 μF

Terminais: 1,2
 Ex nA

U \leq 35 VDC

Terminais: 1,2
 Ex ic

Ui = 35 VDC
 li = 110 mA
 Li = 10 μH
 Ci = 1,0 nF

Notas para instalação

Para a instalação em uma atmosfera de gás potencialmente explosivo, aplicam-se as instruções a seguir:

Para a instalação nA o transmissor deve ser instalado em um invólucro de metal, por exemplo, gabinete em forma B que forneça um grau de proteção de pelo menos IP54 de acordo com ABNT NBR IEC60529 ou em um invólucro com tipo de proteção Ex n ou Ex e.

Para a instalação Ex ic o transmissor deve ser instalado em um invólucro proporcionando um grau de proteção IP20 de acordo com a norma ABNT NBR IEC60529. E o invólucro deve, pelo menos, ser adequado para a aplicação e corretamente instalado.

Dispositivos de entrada de cabos e elementos de supressão devem cumprir os mesmos requisitos.

Para temperatura ambiente $\geq 60^\circ\text{C}$, fios de resistência ao calor devem ser usados com uma faixa de pelo menos 20K acima da temperatura ambiente.

Para a instalação em uma atmosfera de poeira potencialmente explosiva, aplicam-se as instruções a seguir:

O transmissor deve ser montado em invólucro de metal forma B de acordo com DIN43729 que está fornecendo pelo menos um grau de proteção IP6X de acordo com ABNT NBR IEC60529.

O invólucro deve ser adequado para aplicação e instalado corretamente.

As entradas dos cabos e os elementos de obturação que podem ser utilizados devem ser adequados à aplicação pretendida e corretamente instalados.

A temperatura da superfície do invólucro é igual à temperatura ambiente mais 20 K, para uma camada de pó, com uma espessura de até 5 mm.

Desenho de Instalação INMETRO



Para instalação segura do 5332D o seguinte deve ser observado. O modelo deve apenas ser instalado por pessoas qualificadas que são familiarizadas com as leis nacionais e internacionais, diretrizes e padrões que se aplicam a esta área.

O ano de fabricação pode ser pego dos dois primeiros dígitos do número de série.

CertificadoDEKRA 16.0013 X

Marcas
 Ex ia IIC T6...T4 Ga
 Ex ia IIIC Da
 Ex ia I Ma

Normas ABNT NBR IEC 60079-0: 2013; ABNT NBR IEC 60079-11: 2013

Áreas classificadas

Zona 0, 1, 2, 20, 21, 22,

T4: $-40 \leq T_a \leq 85^\circ\text{C}$

T5: $-40 \leq T_a \leq 60^\circ\text{C}$

T6: $-40 \leq T_a \leq 45^\circ\text{C}$

Área não classificada

Terminais 3,4,5,6

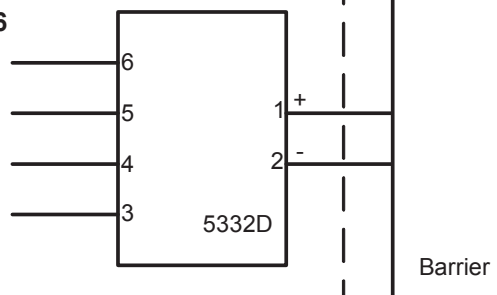
Uo: 9,6 VDC

Io: 25 mA

Po: 60 mW

Lo: 33 mH

Co: 2,4µF



Terminais:

1,2

Ui: 30 VDC

Ii: 120 mA

Pi: 0,84 W

Li: 10µH

Ci: 1,0nF

Notas de instalação

Em uma atmosfera de gás potencialmente explosiva, o transmissor deve ser montado em um invólucro a fim de garantir um grau de proteção de no mínimo IP20 de acordo com a ABNT NBR IEC60529. Se contudo, o ambiente necessitar de um nível de proteção maior, isso deve ser levado em consideração.

Se o transmissor estiver instalado em uma atmosfera explosiva que exija o uso dos níveis de proteção de equipamento Ga, Ma e Mb, e se o gabinete for de alumínio, ele deverá ser instalado de forma que as fontes de ignição devido a faíscas de impacto e fricção sejam excluídas.

Para instalação em atmosfera de poeira potencialmente explosiva, as instruções a seguir são aplicáveis:

O transmissor deve ser montado em invólucro de metal forma B de acordo com DIN43729 que está fornecendo um grau de proteção de pelo menos IP6X de acordo com ABNT NBR IEC60529. O invólucro deve ser adequado para aplicação pretendida e instalado corretamente.

As entradas dos cabos e os elementos de obturação que podem ser utilizados devem ser adequados à aplicação pretendida e corretamente instalados.

Para temperatura ambiente $\geq 60^{\circ}\text{C}$, fios de resistência ao calor devem ser usados com uma faixa de pelo menos 20K acima da temperatura ambiente.

Historial del documento

La siguiente lista contiene notas sobre las revisiones de este documento.

| ID de rev. Fecha | Notas | |
|-------------------------|--------------|--|
| 100 | 1845 | Lanzamiento inicial del producto. |
| 101 | 2007 | Añadidas aprobaciones EAC, EAC Ex y INMETRO. Añadida esquema de instalación CSA para 5332A. |

Estamos cerca de usted *en todo el mundo*

Nuestras fiables cajas rojas cuentan con asistencia en cualquier lugar

Todos nuestros dispositivos están respaldados por el servicio de expertos y una garantía de cinco años. Con cada producto que adquiera, recibirá asistencia técnica y orientación personalizadas, entrega diaria, reparación gratuita dentro del período de garantía y documentación de fácil acceso.

Nuestra sede central está en Dinamarca y tenemos oficinas y socios autorizados en todo el mundo. Somos

una empresa local con alcance global, lo que significa que siempre estamos cerca y conocemos bien el mercado local. Nuestro compromiso es la satisfacción del cliente y proporcionamos RENDIMIENTO MÁS INTELIGENTE en todo el mundo.

Para obtener más información sobre el programa de garantía o reunirse con un agente de ventas de su región, visite prelectronics.es.

Benefíciense hoy del ***RENDIMIENTO MÁS INTELIGENTE***

PR electronics es la principal empresa de tecnología especializada en lograr que el control de los procesos industriales sea más seguro, fiable y eficiente. Desde 1974 nos dedicamos a perfeccionar lo que mejor sabemos hacer: innovar tecnología de alta precisión con bajo consumo de energía. Esta dedicación continúa estableciendo nuevos estándares para productos que comunican, supervisan y conectan los puntos de medición de procesos de nuestros clientes con sus sistemas de control de procesos.

Nuestras tecnologías innovadoras y patentadas se derivan de nuestras amplias instalaciones de I+D y nuestro gran entendimiento de las necesidades y los procesos de nuestros clientes. Nos movemos por los principios de simplicidad, enfoque, valor y excelencia, lo que nos permite ayudar a algunas de las empresas más importantes del mundo a alcanzar un RENDIMIENTO MÁS INTELIGENTE.