

PERFORMANCE  
MADE  
SMARTER

Produktmanual

**5332**

**2-tråds programmerbar  
RTD-transmitter**



TEMPERATUR | I.S. GRÄNSSNITT | KOMMUNIKATIONSGRÄNSSNITT | MULTIFUNKTIONELLT | ISOLERING | DISPLAY

Nr 5332V101-SE  
Serienummer: 181903001-211661137

**PR**  
electronics

# 6 produktpelare

## *som uppfyller alla dina behov*

### Enastående var för sig, oslagbara i kombination

Med våra innovativa, patenterade teknologier gör vi signalbehandlingen smartare och enklare. Vårt produktsortiment innehåller sex produktområden där vi erbjuder ett brett spektrum av analoga och digitala enheter som täcker över tusen applikationer inom industri- och fabriksautomation. Alla våra produkter följer eller överträffar de strängaste branschstandarderna och säkerställer tillförlitlighet även i de tuffaste miljöer. Alla produkter levereras dessutom med 5 års garanti.



Temperature

Vårt sortiment av temperaturomvandlare och sensorer ger största möjliga signalintegritet från mätpunkten till ditt styrsystem. Du kan omvandla industriella processtemperatursignaler till analog, bussbaserad eller digital kommunikation med en mycket tillförlitlig punkt-till-punkt-lösning med snabb responstid, automatisk självkalibrering, sensorfelavkänning, liten avvikelse och utmärkt EMC-prestanda i alla miljöer.



I.S. Interface

Vi levererar de säkraste signalomvandlarna genom att validera våra produkter mot de mest krävande säkerhetsstandarderna. Genom vår strävan efter innovation har vi nått banbrytande framgångar i utvecklingen av Ex-gränssnitt med fullständigt SIL 2-godkännande som är både effektiva och kostnadsbesparande. Vårt omfattande sortiment av analoga och digitala isolatorer med inbyggd säkerhet har multifunktionella in- och utgångar som gör PR till en lättimplementerad anläggningsstandard. Våra bakplan förenklar installationerna ytterligare och möjliggör sömlös integration med DCS-standardssystem.



Communication

Vi erbjuder överkomliga, lättanvända, framtidssäkrade kommunikationsgränssnitt som kan kommunicera med din installerade PR-produktbas. Alla gränssnitt är löstagbara, har en inbyggd display för visning av processvärden och diagnostik och kan konfigureras med tryckknappar. Produktspecifik funktionalitet innefattar kommunikation via Modbus och Bluetooth och fjärråtkomst med hjälp av vår PPS-applikation (PR Process Supervisor) som finns tillgänglig för iOS och Android.



Multifunction

Vårt unika sortiment av enskilda enheter som täcker in flera applikationer kan enkelt installeras som anläggningsstandard. Genom att tillhandahålla en enda variant som fungerar med ett stort antal applikationer minskar både tidsåtgången för installationer och utbildning, och det förenklar reservdelshanteringen vid dina anläggningar markant. Våra enheter är konstruerade för långsiktig signalnoggrannhet, låg strömförbrukning, immunitet mot elektriska störningar och enkel programmering.



Isolation

Våra kompakta, snabba, högkvalitativa 6 mm-isolatorer bygger på mikroprocessorteknik för exceptionell prestanda och EMC-immunitet för dedikerade applikationer med mycket låg total driftkostnad. De kan staplas såväl vertikalt som horisontellt utan luftgap mellan enheterna.



Display

Vårt displaysortiment karakteriseras av flexibilitet och stabilitet. Enheterna uppfyller nästan alla krav på displayavläsning för processsignaler och har universell ingång såväl som strömförsörjning. De möjliggör realtidsmätning av processvärden inom en mängd olika områden och är konstruerade för att tillhandahålla användarvänlig och tillförlitlig information, även i krävande miljöer.

# 2-tråds programmerbar RTD-transmitter 5332

## Innehållsförteckning

Tillämpning .....	4
Tekniska egenskaper .....	4
Montering / installation .....	4
Tillämpningar .....	4
Beställning .....	5
Tillbehör .....	5
Elektriska specifikationer .....	5
Anslutningar .....	7
Blockdiagram .....	7
Programmering .....	8
Mekaniska specifikationer .....	8
Montering av givarledningar .....	8
ATEX Installationsritning - 5332A .....	9
ATEX Installationsritning - 5332D .....	10
IECEX Installation Drawing - 5332A .....	12
IECEX Installation Drawing - 5332D .....	13
FM Installation Drawing - 5332D .....	15
CSA Installation Drawing - 5332A .....	17
CSA Installation Drawing - 5332D .....	18
Desenho de instalação INMETRO - 5332A .....	19
Desenho de instalação INMETRO - 5332D .....	20
Dokumenthistorik .....	22

# 2-tråds programmerbar RTD-transmitter 5332

- RTD- eller Ohm-ingång
- Noggrannhet: Bättre än 0,05% av det valda området
- Programmerbart givarfelvärde
- För montage i DIN form B givarhuvud

## Tillämpning

- Linjäriserad temperaturmätning av Pt100...Pt1000 eller Ni100...Ni1000 sensor.
- Omvandling av linjär motståndsvärdet till en analog standardströmsignal, t.ex. från ventiler eller Ohmska nivågivare.

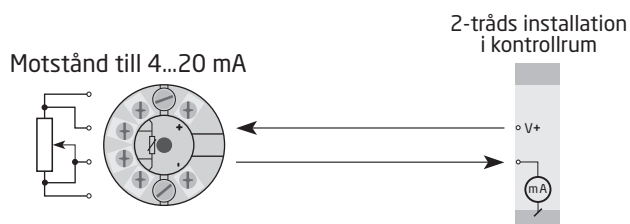
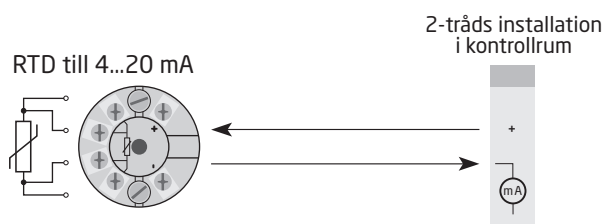
## Tekniska egenskaper

- På bara några sekunder kan användaren programmera PR5332 att mäta temperaturer inom alla områden definierade av normerna.
- Dedikerad programmerbar, icke-isolerad 4-tråds RTD-transmitter.
- RTD- och resistansingångarna har kabelkompensation för 2-, 3- och 4-trådsanslutning.
- Kontinuerlig kontroll av vitala data, för bästa säkerhet.

## Montering / installation

- För montage i DIN form B givarhuvud. I ej farliga områden kan 5331 monteras på en DIN-skena med PR monteringsställbehör 8421.

## Tillämpningar



## Beställning

Typ	Version
5332	Enkel, inga godkännanden : N
	Zon 2 / Div. 2 : A
	Zon 0, 1, 2, 20, 21, 22, M1 / DIV. 1, DIV. 2 : D

## Tillbehör

5909 = Loop Link USB-gränssnitt och PReset-programvara

## Elektriska specifikationer

### Miljöförhållanden:

Driftstemperatur . . . . .	-40°C till +85°C
Kalibreringstemperatur . . . . .	20...28°C
Relativ fuktighet . . . . .	< 95% RH (ej kond.)
Skyddsgrad, hölje / terminaler . . . . .	IP68 / IP00

### Mekaniska specifikationer:

Mått . . . . .	Ø 44 x 20,2 mm
Vikt . . . . .	50 g
Max. tråddimension . . . . .	1 x 1,5 mm <sup>2</sup> tvinnad tråd
Skruvplintar, max. åtdragningsmoment . . . . .	0,4 Nm

### Allmänna specifikationer:

Matningsspänning, DC	
5332N och 5332A. . . . .	7,2...35 VDC
5332D. . . . .	7,2...30 VDC
Effektförlust	
5332N och 5332A. . . . .	25 mW...0,8 W
5332D. . . . .	25 mW...0,7 W
Spänningsfall . . . . .	7,2 VDC
Uppvärmningstid . . . . .	5 min.
Programmering . . . . .	Loop Link
Signal-/brusförhållande . . . . .	Min. 60 dB
Responstid (programmerbar). . . . .	1...60 s
EEPROM felkontroll . . . . .	< 3,5 s
Signaldynamik, ingång . . . . .	20 bit
Signaldynamik, utgång . . . . .	16 bit
Effekt av matningsspänningsvariation . . . . .	< 0,005% av span / VDC

Noggrannhet, det största värdet av de allmänna och grundläggande värdena:

Allmänna värden		
Ingångstyp	Absolut noggrannhet	Temperaturkoefficient
Alla	≤ ±0,05% av området	≤ ±0,01% av området/°C

Grundvärden		
Ingångstyp	Basnoggrannhet	Temperaturkoefficient
RTD	≤ ±0,2°C	≤ ±0,01°C/°C
Lin. R	≤ ±0,1 Ω	≤ ±10 mΩ / °C

EMC immunitet . . . . .	< ±0,5% av omr.
Utökad EMC immunitet: NAMUR NE 21, kriterium A, burst . . . . .	< ±1% av området

**Ingångsspecifikationer:**

**Ingång RTD och linjärt motstånd:**

RTD- typ	Min. värde	Max. värde	Min. span	Standard
Pt100...Pt1000	-200°C	+850°C	25°C	IEC 60751
Ni100...Ni1000	-60°C	+250°C	25°C	DIN 43760
Linjärt motstånd	0 Ω	5000 Ω	30 Ω	-----

Max. offset . . . . .	50% av valt max. värde
Kabelresistans per tråd (max.) . . . . .	5 Ω
Givarström. . . . .	Nom. 0,2 mA
Effekt av givarkabelmotstånd (3-/ 4-tråd) . . . . .	< 0,002 Ω/Ω
Givarfelsdetektering. . . . .	Ja

**Utgångsspecifikationer:**

**Ström utgång:**

Signalområde . . . . .	4...20 mA
Min. signalområde . . . . .	16 mA
Uppdateringstid . . . . .	440 ms
Lastmotstånd. . . . .	≤ (V <sub>matning</sub> - 7,2) / 0,023 [Ω]
Laststabilitet . . . . .	< ±0,01% av span / 100 Ω

**Givarfelsdetektering:**

Programmerbar . . . . .	3,5...23 mA
NAMUR NE43 Öka . . . . .	23 mA
NAMUR NE43 Minska . . . . .	3,5 mA

Av span = Av det valda området

**Uppfyllda myndighetskrav:**

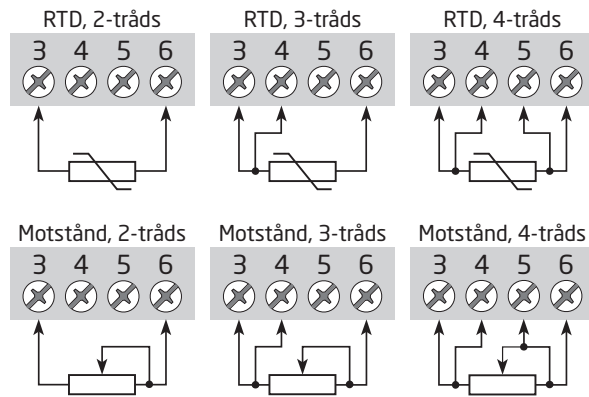
EMC . . . . .	2014/30/EU
RoHS . . . . .	2011/65/EU
ATEX . . . . .	2014/34/EU
EAC . . . . .	TR-CU 020/2011
EAC Ex . . . . .	TR-CU 012/2011

**Ex/I.S.-godkännanden:**

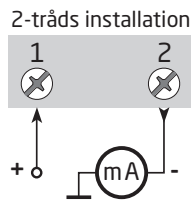
5332A:	
ATEX . . . . .	KEMA 10ATEX0002 X
5332D:	
ATEX . . . . .	KEMA 06ATEX0062 X
FM . . . . .	FM17US0013X
5332A & 5332D:	
IECEX. . . . .	DEK 13.0035 X
CSA. . . . .	1125003
INMETRO . . . . .	DEKRA 16.0013 X
EAC Ex. . . . .	RU C-DK.HA65.B.00355/19

# Anslutningar

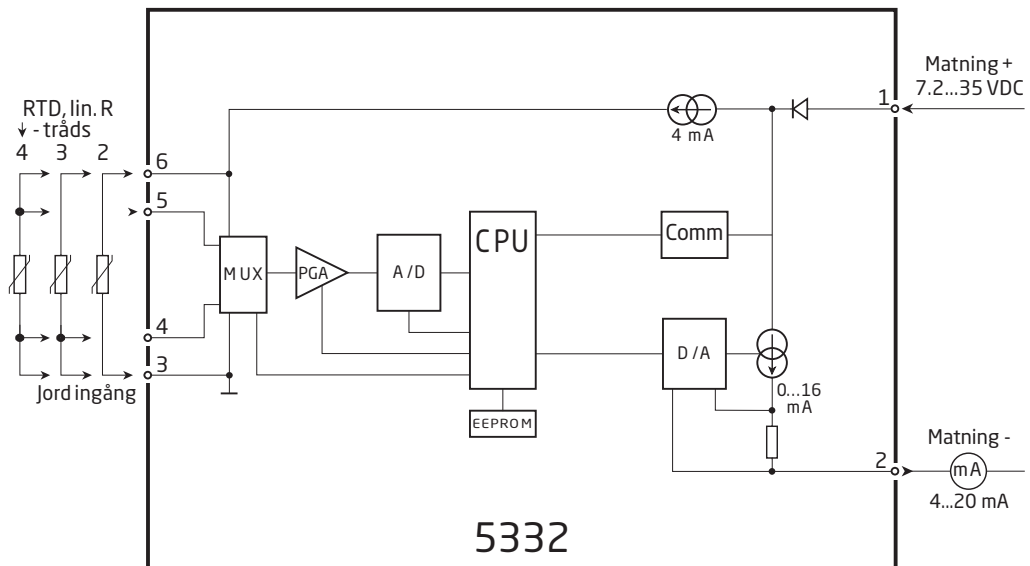
## Ingång:



## Utgång:



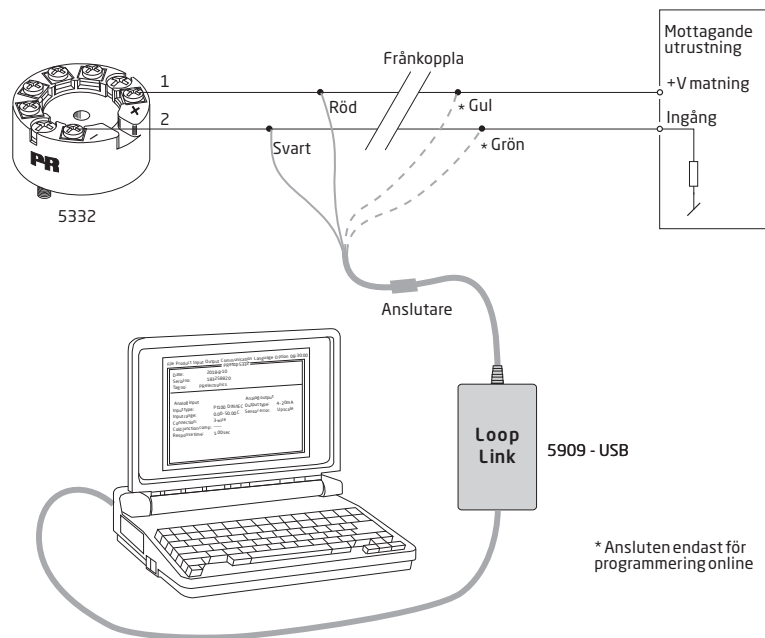
# Blockdiagram



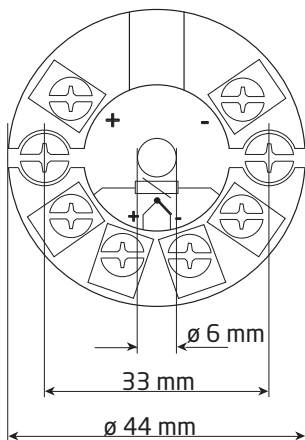
# Programmering

- Loop Link är ett kommunikationsgränssnitt som behövs för programmering av 5332.
- För programmering, se beskrivning nedan och hjälpfunktioner i PReset.
- Loop Link är inte godkänd för kommunikation med moduler installerade i farliga (Ex) områden.

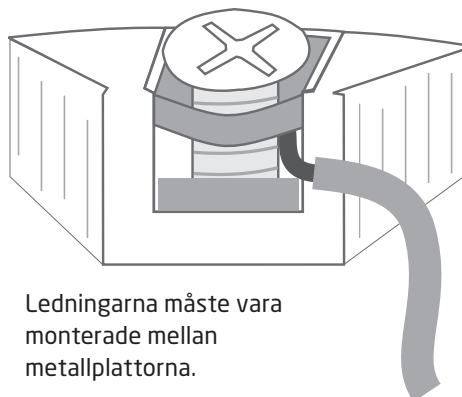
## Beställning: Loop Link



## Mekaniska specifikationer



## Montering av givarledningar





## ATEX Installationsritning

Följande måste iakttas för en säker installation av 5332A. Modulen får endast installeras av kvalificerad personal som är förtrogen med de nationella och internationella lagar, direktiv och normer som gäller för detta område.

Tillverkningsåret anges med de två första siffrorna i serienumret.

ATEX-certifikat      KEMA 10ATEX 0002X

Märkning



II 3 G Ex nA [ic] IIC T4 ... T6 Gc  
 II 3 G Ex ic IIC T4...T6 Gc  
 II 3 D Ex ic IIIC Dc

Standarder      EN 60079-0 : 2012, EN 60079-11 : 2012, EN 60079-15 : 2010

T4:  $-40 \leq T_a \leq 85 \text{ }^\circ\text{C}$   
 T6:  $-40 \leq T_a \leq 60 \text{ }^\circ\text{C}$

**Terminal: 3,4,5,6**  
 Ex nA [ic]

**Terminal: 1,2**  
 Ex nA

**Terminal: 1,2**  
 Ex ic

Uo: 9,6 V  
 Io: 25 mA  
 Po: 60 mW  
 Lo: 33 mH  
 Co: 2,4  $\mu\text{F}$

Umax  $\leq$  35 VDC

Ui = 35 VDC  
 li = 110 mA  
 Li = 10  $\mu\text{H}$   
 Ci = 1.0 nF

### Särskilda villkor för säker användning.

För skyddstyp Ex nA ska transmittern monteras i ett metallhölje som tillhandahåller en skyddsgrad på åtminstone IP54 enligt EN60529.

För användning i närhet av lättantändligt damm ska transmittern monteras i ett hölje som tillhandahåller en skyddsgrad på åtminstone IP6X enligt o EN60529. Yttemperaturen på det yttre höljet är 20 K över omgivningstemperaturen.

För en omgivningstemperatur  $\geq 60 \text{ }^\circ\text{C}$ , ska värmebeständiga kablar användas med en klassificering på minst 20 K över omgivningstemperaturen.

## ATEX Installationsritning



Följande måste iakttagas för en säker installation av 5332D. Modulen får endast installeras av kvalificerad personal som är förtrogen med de nationella och internationella lagar, direktiv och normer som gäller för detta område.  
Tillverkningsåret anges med de två första siffrorna i serienumret.

ATEX-certifikat      KEMA 06ATEX 0062 X

Märkning  II 1 G Ex ia IIC T4...T6 Ga  
II 1 D Ex ia IIIC Da  
I 1 M Ex ia I Ma

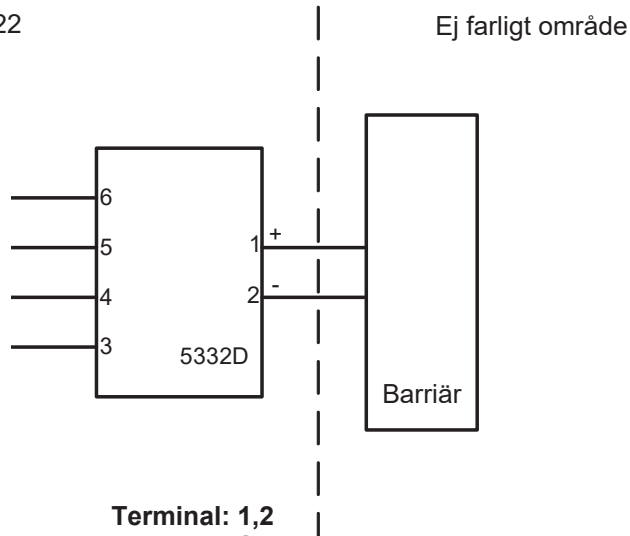
Standarder            EN 60079-0 : 2012, EN 60079-11 : 2012, EN 60079-26 : 2007,  
EN 60079-15 :2010

Farligt område  
Zon 0, 1, 2, 20, 21, 22

T4:  $-40 \leq T_a \leq 85 \text{ }^\circ\text{C}$   
T6:  $-40 \leq T_a \leq 60 \text{ }^\circ\text{C}$ ,

**Terminal: 3,4,5,6**

Uo: 9,6 VDC  
Io: 25 mA  
Po: 60 mW  
Lo: 33 mH  
Co: 2.4 $\mu$ F



**Terminal: 1,2**

Ui: 30 VDC  
Ii: 120 mA  
Pi: 0,84 W  
Li: 10 $\mu$ H  
Ci: 1.0nF

**Installationsanvisningar.**

I en explosionsfarlig gasatmosfär, ska transmittern monteras i ett hölje för att tillhandahålla en skyddsgrad på åtminstone IP20 enligt EN60529.

Om transmittern är installerad i en explosiv atmosfär som kräver användning av utrustning i kategorierna 1 G, 1 M eller 2 M och om höljet är tillverkat av aluminium, så måste den installeras så att antändningskällor på grund av stötar och friktionsgnistor utesluts.

Om höljet är tillverkat av icke-metalliska material, ska elektrostatisk laddning undvikas.

För installation i en explosionsfarlig dammatmosfär gäller följande instruktioner:

Transmittern ska monteras i ett metallhölje form B enligt DIN43729, som tillhandahåller en skyddsgrad på åtminstone IP6X enligt EN60529 och som är lämpligt för applikationen och korrekt installerat.

Man ska använda kabelanslutningar och blindelement som är lämpliga för applikationen och korrekt installerade.

För en omgivningstemperatur  $\geq 60$  °C, ska värmebeständiga kablar användas med en klassificering på minst 20 K över omgivningstemperaturen.

Yttemperaturen på höljet är samma som omgivningstemperaturen plus 20 K för ett dammskikt med en tjocklek upp till 5 mm.

## IECEX Installation drawing



For safe installation of 5332A the following must be observed. The module shall only be installed by qualified personnel who are familiar with the national and international laws, directives and standards that apply to this area.

Year of manufacture can be taken from the first two digits in the serial number.

Certificate	IECEX DEK 13.0035X
Marking	Ex nA [ic] IIC T4..T6 Gc Ex ic IIC T4..T6 Gc Ex ic IIIC Dc
Standards	IEC 60079-0 : 2011, IEC 60079-11 : 2011, IEC 60079-15 : 2010

T4: $-40 \leq T_a \leq 85^\circ\text{C}$	<b>Terminal: 3,4,5,6</b>	<b>Terminal: 1,2</b>	<b>Terminal: 1,2</b>
T6: $-40 \leq T_a \leq 60^\circ\text{C}$	Uo: 9.6 V	Ex nA	Ex ic
	Io: 25 mA		
	Po: 60 mW	Umax =35 VDC	Ui = 35 VDC
	Lo: 33 mH		li = 110mA
	Co: 2.4 $\mu\text{F}$		Li = 10 $\mu\text{H}$
			Ci = 1.0 nF

### Installation note:

For installation in a potentially explosive gas atmosphere, the following instructions apply:  
For nA installation the transmitter must be installed in an metal enclosure, e.g. a form B enclosure providing a degree of protection of at least IP54 according to IEC60529 or in an enclosure with type of protection Ex n or Ex e.

For ic installation the transmitter must be installed in enclosure providing a degree of protection of at least IP20 according to IEC60529 and that is suitable for the application.

Cable entry devices and blanking elements shall fulfill the same requirements.

For an ambient temperature  $\geq 60^\circ\text{C}$ , heat resistant cables shall be used with a rating of at least 20 K above the ambient temperature.

For installation in a potentially explosive dust atmosphere, the following instructions apply:  
The surface temperature of the enclosure is equal to the ambient temperature plus 20 K, for a dust layer with a thickness up to 5 mm.  
The transmitter must be mounted in a enclosure according to DIN 43729 that provides a degree of protection of at least IP6X according to IEC60529, and that is suitable for the application. Cable entry devices and blanking elements shall fulfill the same requirements.

## IECEX Installation drawing



For safe installation of 5332D the following must be observed. The module shall only be installed by qualified personnel who are familiar with the national and international laws, directives and standards that apply to this area.  
Year of manufacture can be taken from the first two digits in the serial number.

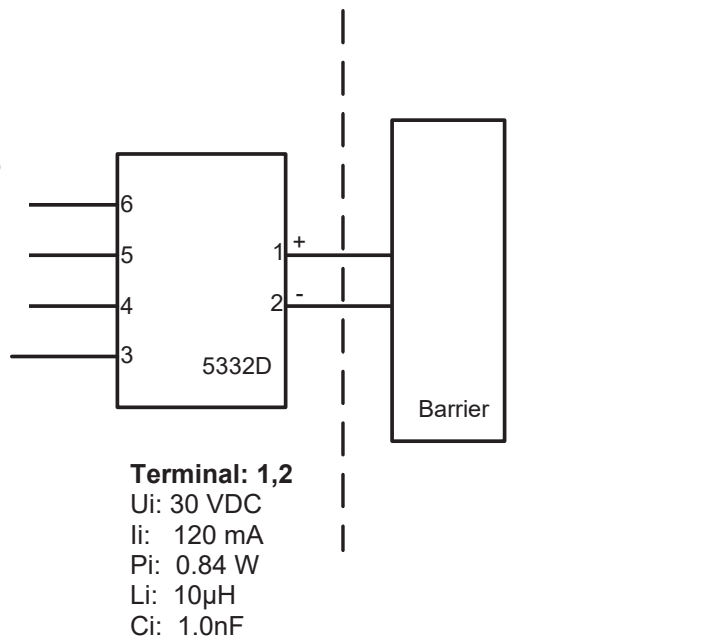
Certificate	IECEX DEK 13.0035X
Marking	Ex ia IIC T4...T6 Ga Ex ia IIIC Da Ex ia I Ma
Standards	IEC 60079-0 : 2011, IEC 60079-11 : 2011, IEC 60079-26:2006

Hazardous area  
Zone 0, 1, 2, 20, 21, 22, M1

T4:  $-40 \leq T_a \leq 85^\circ\text{C}$   
T5:  $-40 \leq T_a \leq 60^\circ\text{C}$   
T6:  $-40 \leq T_a \leq 45^\circ\text{C}$

**Terminal: 3,4,5,6**

Uo: 9.6 VDC  
Io: 25 mA  
Po: 60 mW  
Lo: 33 mH  
Co: 2.4µF



**Installation notes.**

In a potentially explosive gas atmosphere, the transmitter shall be mounted in a metal form B enclosure in order to provide a degree of protection of at least IP20 according to IEC60529. If however the environment requires a higher degree of protection, this shall be taken into account.

If the transmitter is installed in an explosive atmosphere requiring the use of equipment protection level Ga, Ma and Mb, and if the enclosure is made of aluminum, it must be installed such, that ignition sources due to impact and friction sparks are excluded.

For installation in a potentially explosive dust atmosphere, the following instructions apply:

For explosive dust atmospheres, the surface temperature of the outer enclosure is 20 K above the ambient temperature.

The transmitter shall be mounted in a metal enclosure form B according to DIN43729 that is providing a degree of protection of at least IP6X according to IEC60529, that is suitable for the application and correctly installed.

Cable entries and blanking elements shall be used that are suitable for the application and correctly installed.

For an ambient temperature  $\geq 60^{\circ}\text{C}$ , heat resistant cables shall be used with a rating of at least 20 K above the ambient temperature.

## FM Installation Drawing

### Model 5331D, 5332D, 5333D and 5343B

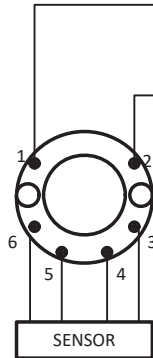
#### Hazardous (Classified) Location

Class I, Division 1, Groups, A, B, C, D T4..T6  
Class I, Zone 0, AEx ia IIC T4..T6

Ambient temperature limits  
T4: -40 to +85 deg. Celcius  
T6: -40 to +60 deg. Celcius

Terminal 1, 2  
Vmax or Ui: 30 V  
Imax or Ii: 120 mA  
Pmax or Pi: 0.84 W  
Ci: 1 nF  
Li: 10 uH

Terminal 3, 4, 5, 6  
Vt or Uo: 9.6 V  
It or Io: 28 mA  
Pt or Po: 67.2 mW  
Ca or Co: 3.5 uF  
La or Lo: 35 mH



#### Non Hazardous Location

Associated Apparatus  
or Barrier  
with  
entity Parameters:

$UM \leq 250V$   
 $Voc \text{ or } Uo \leq Vmax \text{ or } Ui$   
 $Isc \text{ or } Io \leq Imax \text{ or } Ii$   
 $Po \leq Pi$   
 $Ca \text{ or } Co \geq Ci + Ccable$   
 $La \text{ or } Lo \geq Li + Lcable$

This device must not be connected  
to any associated apparatus which  
uses or generates more than 250  
VRMS

### Model 5335D, 5337D

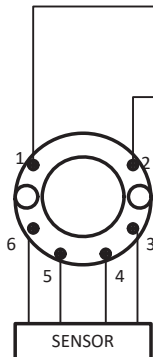
#### Hazardous (Classified) Location

Class I, Division 1, Groups, A, B, C, D T4..T6  
Class I, Zone 0, AEx ia IIC T4..T6

Ambient temperature limits  
T4: -40 to +85 deg. Celcius  
T6: -40 to +60 deg. Celcius

Terminal 1, 2  
Vmax or Ui: 30 V  
Imax or Ii: 120 mA  
Pmax or Pi: 0.84 W  
Ci: 1 nF  
Li: 10 uH

Terminal 3, 4, 5, 6  
Vt or Uo: 9.6 V  
It or Io: 28 mA  
Pt or Po: 67.2 mW  
Ca or Co: 3.5 uF  
La or Lo: 35 mH



#### Non Hazardous Location

Associated Apparatus  
or Barrier  
with  
entity Parameters:

$UM \leq 250V$   
 $Voc \text{ or } Uo \leq Vmax \text{ or } Ui$   
 $Isc \text{ or } Io \leq Imax \text{ or } Ii$   
 $Po \leq Pi$   
 $Ca \text{ or } Co \geq Ci + Ccable$   
 $La \text{ or } Lo \geq Li + Lcable$

This device must not be connected  
to any associated apparatus which  
uses or generates more than 250  
VRMS

**The entity concept**

The Transmitter must be installed according to National Electrical Code (ANSI-NFPA 70) and shall be installed with the enclosure, mounting, and spacing segregation requirement of the ultimate application.

Equipment that is FM-approved for intrinsic safety may be connected to barriers based on the ENTITY CONCEPT. This concept permits interconnection of approved transmitters, meters and other devices in combinations which have not been specifically examined by FM, provided that the agency's criteria are met. The combination is then intrinsically safe, if the entity concept is acceptable to the authority having jurisdiction over the installation.

The entity concept criteria are as follows:

The intrinsically safe devices, other than barriers, must not be a source of power.

The maximum voltage  $U_i(V_{MAX})$  and current  $I_i(I_{MAX})$ , and maximum power  $P_i(P_{max})$ , which the device can receive and remain intrinsically safe, must be equal to or greater than the voltage ( $U_o$  or  $V_{OC}$  or  $V_t$ ) and current ( $I_o$  or  $I_{SC}$  or  $I_t$ ) and the power  $P_o$  which can be delivered by the barrier.

The sum of the maximum unprotected capacitance ( $C_i$ ) for each intrinsically device and the interconnecting wiring must be less than the capacitance ( $C_a$ ) which can be safely connected to the barrier.

The sum of the maximum unprotected inductance ( $L_i$ ) for each intrinsically device and the interconnecting wiring must be less than the inductance ( $L_a$ ) which can be safely connected to the barrier.

The entity parameters  $U_o, V_{OC}$  or  $V_t$  and  $I_o, I_{SC}$  or  $I_t$ , and  $C_a$  and  $L_a$  for barriers are provided by the barrier manufacturer.

**NI Field Circuit Parameters**

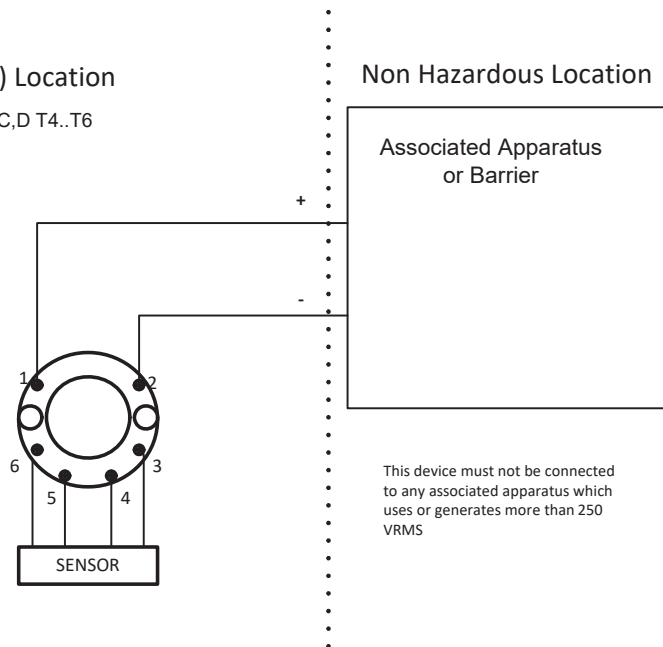
**Model 5331D, 5332D, 5333D, 5335D, 5337D and 5343B**

**Hazardous (Classified) Location**

Class I, Division 2, Groups, A, B, C, D T4..T6  
Class I, Zone 2, IIC T4..T6

Ambient temperature limits  
T4: -40 to + 85 deg. Celcius  
T6: -40 to + 60 deg. Celcius

Terminal 1 , 2  
 $V_{max} : 35 V$   
 $C_i : 1.0 nF$   
 $L_i : 10 uH$





For safe installation of the 5331A and 5332A the following must be observed. The module shall only be installed by qualified personnel who are familiar with the national and international laws, directives and standards that apply to this area.

**Marking**

Class I, Division 2, Group A,B,C,D T4..T6  
Class I Zone 2 Ex/AEx nA[ic] IIC T4..T6  
Class I Zone 2 Ex/AEx nA IIC T4..T6  
NIFW Class I Division 2, Group A,B,C,D

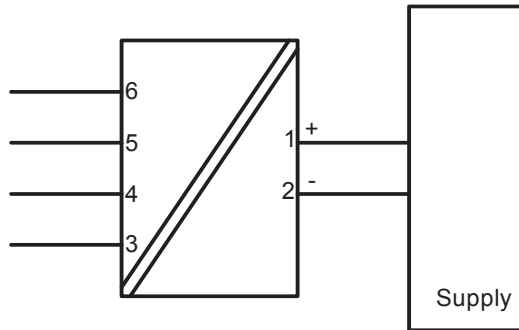
**Hazardous Area**

CL I, Div 2, GP ABCD  
CL I, Zone 2, IIC

T4: -40°C to 85 °C  
T6: -40°C to 60 °C

**Terminal:**

**3,4,5,6**  
Uo: 9.6 VDC  
Io: 25 mA  
Po: 60 mW  
Lo: 33 mH  
Co: 2.4µF



**Terminal:**

**1-2**  
Functional Ratings:  
U nominal ≤ 35 VDC;  
I nominal ≤ 3.5 - 23 mA

**NI Installation instructions**

The transmitter must be installed in an enclosure providing a degree of protection of at least IP54 according to IEC60529 that is suitable for the application and is correctly installed. Cable entry devices and blanking elements shall fulfill the same requirements.

If the enclosure is made of non-metallic materials or of painted metal, electrostatic charging shall be avoided.

Use supply wires with a rating of at least 5 K above the ambient temperature.

Supply from a Class 2 Power Supply with Transient protection or equivalent.

WARNING: Substitution of components may impair suitability for Class I, Division 2

AVERTISSEMENT: la substitution de composants peut nuire à l'aptitude à la Classe I, Division 2.

WARNING: Do not disconnect equipment unless power has been switched off or the area is known to be safe.

AVERTISSEMENT: Ne débranchez pas l'équipement sauf si l'alimentation a été coupée ou si la zone est connue pour être sûre.

**Non Incendive field wiring installation**

The non incendive field Wiring Circuit concept allows interconnection of Nonincendive Field wiring Apparatus with Associated Nonincendive Field Wiring Apparatus or Associated Intrinsically Safe Apparatus or Associated Apparatus not specially examined in combination as a system using any of the wiring methods permitted for unclassified locations,

$Voc < Vmax$ ,  $Ca \geq Ci + Ccable$ ,  $La \geq Li + Lcable$ .



## Desenho de Instalação INMETRO



Para instalação segura do 5332A o seguinte deve ser observado. O modelo deve apenas ser instalado por pessoas qualificadas que são familiarizadas com as leis nacionais e internacionais, diretrizes e padrões que se aplicam a esta área.

O ano de fabricação pode ser pego dos dois primeiros dígitos do número de série.

Certificado            DEKRA 16.0013 X

Marcas                Ex nA [ic] IIC T4..T6 Gc  
                          Ex ic IIC T4..T6 Gc  
                          Ex ic IIIC Dc

Normas    ABNT NBR IEC 60079-0 : 2013; ABNT NBR IEC 60079-11 : 2013  
              ABNT NBR IEC60079-15 : 2012

T4: $-40 \leq T_a \leq 85^\circ\text{C}$	<b>Terminais:</b>	<b>Terminais: 1,2</b>	<b>Terminais: 1,2</b>
T6: $-40 \leq T_a \leq 60^\circ\text{C}$	<b>3,4,5,6</b>	Ex nA	Ex ic
	Uo: 9,6 V		
	Io: 25 mA	U $\leq 35$ VDC	Ui = 35 VDC
	Po: 60 mW		Ii = 110 mA
	Lo: 33 mH		Li = 10 $\mu\text{H}$
	Co: 2,4 $\mu\text{F}$		Ci = 1,0 nF

### Notas para instalação

Para a instalação em uma atmosfera de gás potencialmente explosivo, aplicam-se as instruções a seguir:

Para a instalação nA o transmissor deve ser instalado em um invólucro de metal, por exemplo, gabinete em forma B que forneça um grau de proteção de pelo menos IP54 de acordo com ABNT NBR IEC60529 ou em um invólucro com tipo de proteção Ex n ou Ex e.

Para a instalação Ex ic o transmissor deve ser instalado em um invólucro proporcionando um grau de proteção IP20 de acordo com a norma ABNT NBR IEC60529. E o invólucro deve, pelo menos, ser adequado para a aplicação e corretamente instalado.

Dispositivos de entrada de cabos e elementos de supressão devem cumprir os mesmos requisitos.

Para temperatura ambiente  $\geq 60^\circ\text{C}$ , fios de resistência ao calor devem ser usados com uma faixa de pelo menos 20K acima da temperatura ambiente.

Para a instalação em uma atmosfera de poeira potencialmente explosiva, aplicam-se as instruções a seguir:

O transmissor deve ser montado em invólucro de metal forma B de acordo com DIN43729 que está fornecendo pelo menos um grau de proteção IP6X de acordo com ABNT NBR IEC60529.

O invólucro deve ser adequado para aplicação e instalado corretamente.

As entradas dos cabos e os elementos de obturação que podem ser utilizados devem ser adequados à aplicação pretendida e corretamente instalados.

A temperatura da superfície do invólucro é igual à temperatura ambiente mais 20 K, para uma camada de pó, com uma espessura de até 5 mm.

## Desenho de Instalação INMETRO



Para instalação segura do 5332D o seguinte deve ser observado. O modelo deve apenas ser instalado por pessoas qualificadas que são familiarizadas com as leis nacionais e internacionais, diretrizes e padrões que se aplicam a esta área.

O ano de fabricação pode ser pego dos dois primeiros dígitos do número de série.

Certificado .....DEKRA 16.0013 X

Marcas  
 Ex ia IIC T6...T4 Ga  
 Ex ia IIIC Da  
 Ex ia I Ma

Normas ABNT NBR IEC 60079-0: 2013; ABNT NBR IEC 60079-11: 2013

Áreas classificadas

Zona 0, 1, 2, 20, 21, 22,

T4:  $-40 \leq T_a \leq 85^\circ\text{C}$

T5:  $-40 \leq T_a \leq 60^\circ\text{C}$

T6:  $-40 \leq T_a \leq 45^\circ\text{C}$

Área não classificada

**Terminais 3,4,5,6**

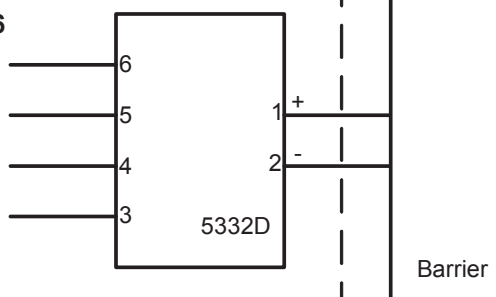
Uo: 9,6 VDC

Io: 25 mA

Po: 60 mW

Lo: 33 mH

Co: 2,4µF



**Terminais:**

**1,2**

Ui: 30 VDC

Ii: 120 mA

Pi: 0,84 W

Li: 10µH

Ci: 1,0nF

**Notas de instalação**

Em uma atmosfera de gás potencialmente explosiva, o transmissor deve ser montado em um invólucro a fim de garantir um grau de proteção de no mínimo IP20 de acordo com a ABNT NBR IEC60529. Se contudo, o ambiente necessitar de um nível de proteção maior, isso deve ser levado em consideração.

Se o transmissor estiver instalado em uma atmosfera explosiva que exija o uso dos níveis de proteção de equipamento Ga, Ma e Mb, e se o gabinete for de alumínio, ele deverá ser instalado de forma que as fontes de ignição devido a faíscas de impacto e fricção sejam excluídas.

Para instalação em atmosfera de poeira potencialmente explosiva, as instruções a seguir são aplicáveis:

O transmissor deve ser montado em invólucro de metal forma B de acordo com DIN43729 que está fornecendo um grau de proteção de pelo menos IP6X de acordo com ABNT NBR IEC60529. O invólucro deve ser adequado para aplicação pretendida e instalado corretamente.

As entradas dos cabos e os elementos de obturação que podem ser utilizados devem ser adequados à aplicação pretendida e corretamente instalados.

Para temperatura ambiente  $\geq 60^{\circ}\text{C}$ , fios de resistência ao calor devem ser usados com uma faixa de pelo menos 20K acima da temperatura ambiente.

## Dokumenthistorik

Följande lista innehåller noteringar om revideringar av detta dokument.

<b>Rev. ID</b>	<b>Datum</b>	<b>Noteringar</b>
100	1845	Första version av produkten.
101	2007	EAC, EAC Ex och INMETRO-godkännanden tillagd. CSA installationsritning för 5332A tillagd.

# Vi finns nära dig *runt om i hela världen*

Våra betrodda röda boxar stöds var du än är

Alla våra enheter backas upp av expertservice och fem års garanti. Med varje produkt du köper får du personlig teknisk support och vägledning, löpande leveranser, reparation utan kostnad under garantitiden och lättillgänglig dokumentation.

Vi har vårt huvudkontor i Danmark och kontor och auktoriserade partners i hela världen. Vi är ett lokalt företag med global räckvidd. Det innebär att vi alltid finns

i din närhet och har god kännedom om den lokala marknaden.

Vi vill att du ska bli nöjd och erbjuder därför PRESTANDA SOM ÄR SMARTARE i hela världen.

Om du vill ha mer information om vårt garantiprogram eller träffa en säljare i din region går du till [preelectronics.se](http://preelectronics.se).

# Utnyttja redan idag

## *PRESTANDE SOM ÄR SMARTARE*

PR electronics är det ledande teknikföretaget för säkrare, tillförlitligare och effektivare industriell processkontroll. Vi har sedan 1974 ägnat oss åt att fullända vår kärnkompetens - innovativ högprecisionsteknik med låg energiförbrukning. Genom denna kompetens fortsätter vi att sätta nya standarder för produkter som kommunicerar, övervakar och förbinder våra kunders processmätpunkter med deras processtysystem.

Vår innovativa, patenterade teknik kommer från våra omfattande forsknings- och utvecklingsresurser och vår djupa insikt i våra kunders behov och processer. Vi styrs av principer om enkelhet, fokus, mod och skicklighet, och vi hjälper några av världens främsta företag att uppnå PRESTANDA SOM ÄR SMARTARE.