

PERFORMANCE
MADE
SMARTER

Manuale del prodotto

5332

Trasmittitore RTD programmabile a 2 fili



TEMPERATURA | INTERFACCE I.S. | INTERFACCE DI COMUNICAZIONE | MULTIFUNZIONE | ISOLAMENTO | DISPLAY

5332V105-IT
Dal numero di serie: 241070167

PR
electronics

6 prodotti fondamentali *per ogni esigenza*

Formidabili da soli, senza rivali se combinati

Grazie alle nostre tecnologie innovative brevettate rendiamo più intelligente e più semplice il condizionamento dei segnali. La nostra gamma di prodotti è composta da sei sezioni, in ciascuna delle quali proponiamo diversi dispositivi analogici e digitali per oltre un migliaio di applicazioni nelle automazioni industriali e di processo. Tutti i nostri prodotti rispettano o superano i più rigorosi standard di settore, per la piena affidabilità anche negli ambienti più ostili. Inoltre, la garanzia di 5 anni offre la massima tranquillità.



Temperature

La nostra gamma di sensori e trasmettitori di temperatura consente la massima integrità del segnale dal punto di misurazione fino al sistema di controllo. È possibile convertire i segnali di temperatura dei processi industriali in comunicazioni analogiche, digitali o su bus di campo usando una soluzione da punto a punto altamente affidabile con breve tempo di risposta, autocalibrazione automatica, rilevamento dei guasti del sensore, bassa deviazione e prestazioni EMC ottimali in qualsiasi ambiente.



I.S. Interface

Offriamo i segnali più sicuri, testando i nostri prodotti ai sensi degli standard di sicurezza più rigorosi. Impegnandoci nell'innovazione abbiamo ottenuto successi pionieristici nello sviluppo di interfacce I.S. pienamente conformi ai requisiti SIL 2, efficienti e convenienti. La nostra gamma di barriere analogiche e digitali a sicurezza intrinseca offre ingressi e uscite multifunzionali per installare le soluzioni PR facilmente, ovunque. I nostri backplane semplificano ulteriormente le grandi installazioni e offrono una perfetta integrazione con i sistemi DCS standard.



Communication

Proponiamo interfacce di comunicazione economiche e semplici da utilizzare, che consentono l'interazione con tutti i nostri prodotti. Tutte le interfacce sono rimovibili, hanno un display integrato per la lettura dei valori di processo e diagnostica e si possono configurare tramite pulsanti. Le funzionalità specifiche dei prodotti comprendono la comunicazione tramite Modbus e Bluetooth e l'accesso remoto tramite l'applicazione PPS (PR Process Supervisor), disponibile per iOS e Android.



Multifunction

La nostra esclusiva gamma di dispositivi adatti per svariate applicazioni si può facilmente impiegare come soluzione standard nel proprio sito. Avere una variante che si applica a un'ampia gamma di applicazioni può ridurre i tempi di installazione e di formazione, semplificando notevolmente la gestione dei ricambi nella propria struttura. I nostri dispositivi sono progettati per un segnale ad alta precisione nel lungo periodo, con un basso consumo di energia, immunità ai disturbi elettrici e semplice programmazione.



Isolation

I nostri isolatori da 6 mm compatti, veloci e di alta qualità si avvalgono della tecnologia dei microprocessori, offrendo livelli eccezionali di prestazioni e di immunità EMC per applicazioni dedicate con bassissimi costi di gestione. Si possono montare verticalmente e orizzontalmente, senza spazio tra le unità.



Display

La nostra gamma di display è caratterizzata da grande flessibilità e stabilità. I dispositivi soddisfano praticamente ogni esigenza di visualizzazione per la lettura dei segnali di processo, grazie all'ingresso universale e all'esteso range di alimentazione. Consentono di eseguire misure in tempo reale dei valori di processo in qualsiasi settore e sono progettati per offrire informazioni affidabili e intuitive, anche negli ambienti più impegnativi.

Trasmettitore RTD programmabile a 2 fili 5332

Sommario

Applicazione	4
Caratteristiche tecniche	4
Montaggio / installazione	4
Applicazioni	4
Codifica	5
Accessori	5
Specifiche elettriche	5
Collegamenti	7
Schema a blocchi	7
Programmazione	8
Caratteristiche meccaniche	8
Montaggio dei cavi del sensore	8
Schema di installazione ATEX - 5332A	9
Schema di installazione ATEX - 5332D	11
IECEX Installation Drawing - 5332A	13
IECEX Installation Drawing - 5332D	15
FM Installation Drawing - 5332D	17
CSA Installation Drawing - 5332A	19
CSA Installation Drawing - 5332D	20
Desenho de instalação INMETRO - 5332A	21
Desenho de instalação INMETRO - 5332D	23
Cronologia del documento	25

Trasmettitore RTD programmabile a 2 fili 5332

- Ingresso RTD o ohm
- Precisione: migliore che 0,05% del campo selezionato
- Valore programmabile per errore sensore
- Per montaggio in testa DIN B

Applicazione

- Misura della temperatura linearizzata con sensore Pt100... Pt1000 o Ni100...Ni1000.
- Conversione della variazione di resistenze lineari in un segnale standard in corrente analogica, ad esempio da valvole o sensori di livello ohmico.

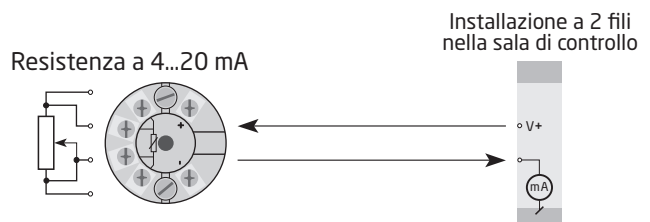
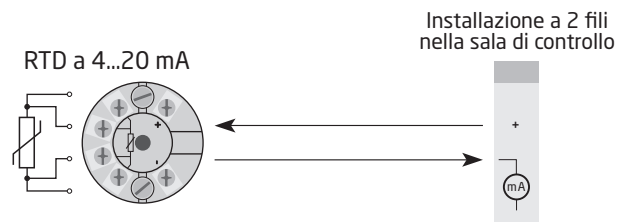
Caratteristiche tecniche

- È possibile programmare il PR5332 in pochi secondi per tutti gli intervalli di temperatura definiti dalle norme.
- Trasmettitore RTD dedicato a 4 fili, programmabile, non isolato.
- Con gli ingressi da RTD e quelli delle resistenze si può compensare il cavo per il collegamento a 2, 3 e 4 fili.
- Controllo continuo dei dati critici memorizzati, per motivi di sicurezza.

Montaggio / installazione

- Per testa sensore DIN B. Nelle aree non pericolose, il modulo 5332 può essere installato su una guida DIN con raccordo PR tipo 8421.

Applicazioni



Codifica

Tipo	Versione
5332	Semplice, senza approvazioni : N
	Zona 2 / Div. 2 : A
	Zona 0, 1, 2, 21, 22, M1 / DIV. 1, DIV. 2 : D

Accessori

5909 = Interfaccia USB Loop Link e software PReset

Specifiche elettriche

Condizioni ambientali:

Temperatura di funzionamento	-40°C...+85°C
Temperatura di calibrazione	20°C...28°C
Umidità relativa	< 95% RH (senza condensa)
Grado di protezione, cust./morsetti	IP68/IP00

Caratteristiche meccaniche:

Dimensioni	Ø 44 x 20,2 mm
Peso	50 g
Sez. max. filo	1x1,5 mm ² , cavo a trefoli
Torsione ammessa sui morsetti	0,4 Nm

Caratteristiche comuni:

Tensione di alimentazione, CC	
5332N e 5332A	7,2...35 VCC
5332D	7,2...30 VCC
Dissipazione di potenza interna	
5332N e 5332A	25 mW...0,8 W
5332D	25 mW...0,7 W
Caduta di tensione	7,2 VCC
Tempo di riscaldamento	5 min.
Accensione all'uscita stabile	4,5 s
Programmazione	Loop Link
Rapporto segnale/rumore	> 60 dB
Tempo di risposta (programmabile)	1...60 s
Controllo anomalie EEPROM	< 3,5 s
Dinamicità segnale, ingresso	20 bit
Dinamicità segnale, uscita	16 bit
Effetto della variazione della tensione di alimentazione	< 0,005% del campo/VCC

Precisione, valore massimo generale e di base:

Valori generali		
Tipo di ingresso	Precisione assoluta	Coefficiente di temperatura
Tutti	$\leq \pm 0,05\%$ del campo	$\leq \pm 0,01\%$ del campo/°C

Valori di base		
Tipo di ingresso	Precisione di base	Coefficiente di temperatura
RTD	$\leq \pm 0,2^\circ\text{C}$	$\leq \pm 0,01^\circ\text{C}/^\circ\text{C}$
R lin.	$\leq \pm 0,1 \Omega$	$\leq \pm 10 \text{ m}\Omega/^\circ\text{C}$

Immunità EMC	< ±0,5% del campo
Immunità EMC estesa:	
NAMUR NE 21, criterio A, scarica	< ±1% del campo

Caratteristiche di ingresso:

Ingresso RTD e resistenza lineare:

Tipi di RTD	Val. min.	Val. max.	Campo min.	Standard
Pt100...Pt1000	-200°C	+850°C	25°C	IEC 60751
Ni100...Ni1000	-60°C	+250°C	25°C	DIN 43760
Res. lineare	0 Ω	5.000 Ω	30 Ω	-----

Offset max.	50% val. max. selezionato
Resistenza del cavo per filo (max.)	5 Ω
Corrente sensore.	Nom. 0,2 mA
Effetto della resistenza del cavo del sensore (3/4 fili).	< 0,002 Ω/Ω
Rilevamento guasto sensore.	Sì

Caratteristiche di uscita:

Uscita in corrente:

Campo del segnale.	4...20 mA
Campo minimo del segnale.	16 mA
Tempo di aggiornamento	440 ms
Resistenza del carico	≤ (V _{alimentazione} - 7,2) / 0,023 [Ω]
Stabilità del carico	< ±0,01% del campo / 100 Ω

Rilevamento guasto sensore:

Programmabile	3,5...23 mA
NAMUR NE43 Upscale	23 mA
NAMUR NE43 Downscale.	3,5 mA

Del campo = del range attualmente selezionato

Conformità alle norme:

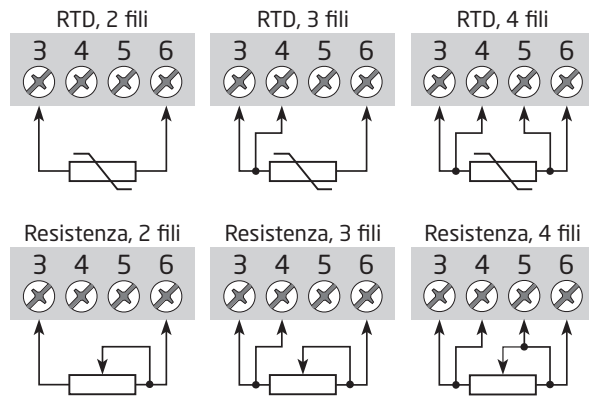
EMC.	2014/30/UE & UK SI 2016/1091
ATEX	2014/34/UE & UK SI 2016/1107
RoHS	2011/65/UE & UK SI 2012/3032
EAC	TR-CU 020/2011
EAC Ex	TR-CU 012/2011

Approvazioni Ex/I.S.:

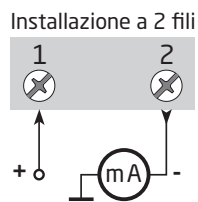
5332A:	
ATEX	DEKRA 20ATEX0096X
5332D:	
ATEX	DEKRA 20ATEX0095X
FM	FM17US0013X
5332A & 5332D:	
IECEX.	DEK 20.0059X
CSA.	1125003
INMETRO	DEKRA 23.0009X
EAC Ex.	RU C-DK.HA65.B.00355/19

Collegamenti

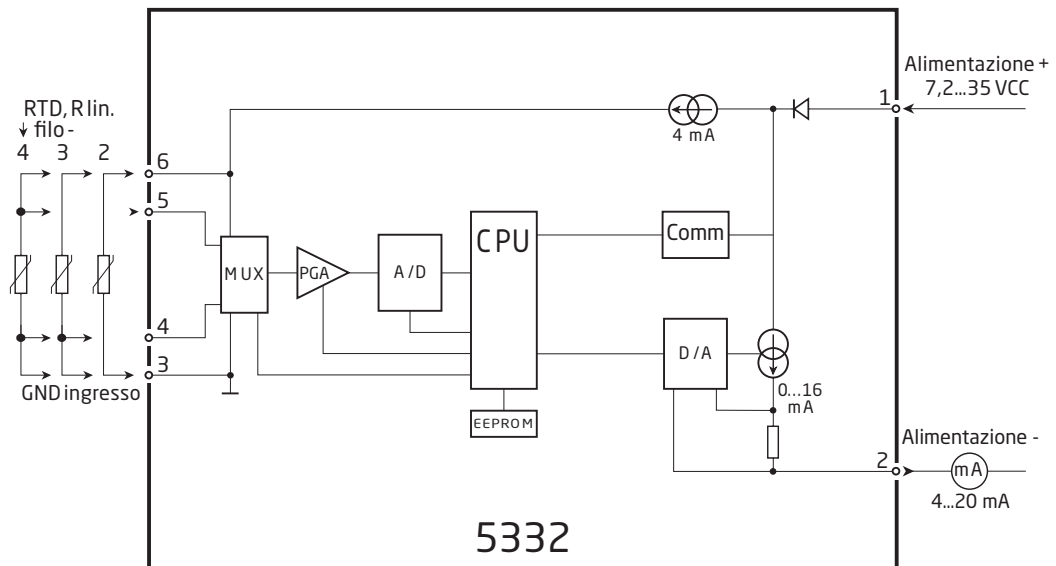
Ingresso:



Uscita:



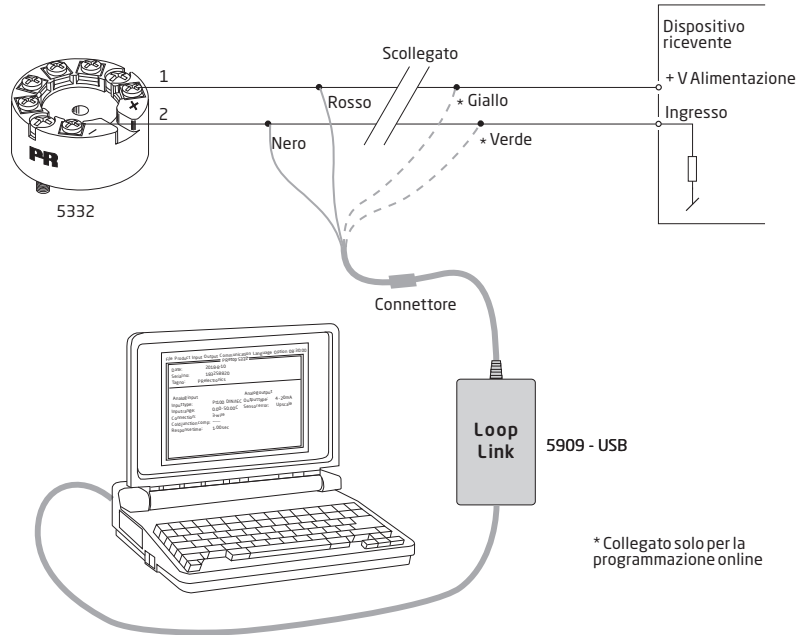
Schema a blocchi



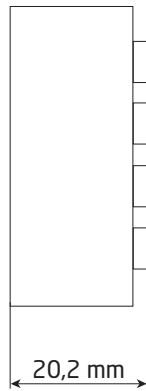
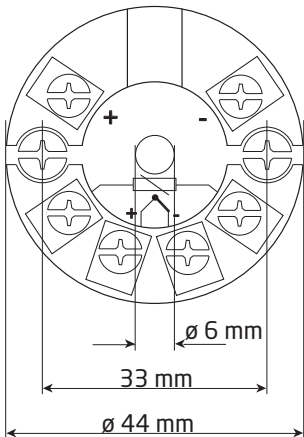
Programmazione

- L'interfaccia di comunicazione Loop Link è necessaria per programmare il modulo 5332.
- Per la programmazione, fare riferimento all'immagine qui sotto e alle funzioni della guida di PReset.
- L'interfaccia Loop Link non è approvata per la comunicazione con moduli installati in aree pericolose (Ex).

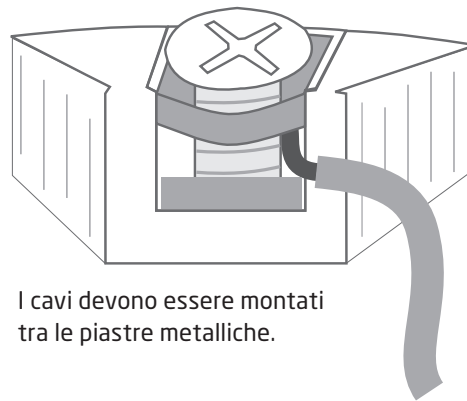
Ordine: Loop Link



Caratteristiche meccaniche



Montaggio dei cavi del sensore



Schema di installazione ATEX 5332QA02-V2R0

Per un'installazione sicura di 5332A è necessario attenersi a quanto segue. Il modulo deve essere installato solo da personale qualificato che conosca le normative nazionali e internazionali, le direttive e le norme da rispettare nell'area. L'anno di produzione è indicato nelle prime due cifre del numero di serie.

Certificato ATEX DEKRA 20ATEX0096 X

Marcatura



II 3 G Ex nA [ic] IIC T6 ... T4 Gc
 II 3 G Ex ec [ic] IIC T6 ... T4 Gc
 II 3 G Ex ic IIC T6 ... T4 Gc
 II 3 D Ex ic IIIC Dc

Norme

EN 60079-0: 2018, EN 60079-11: 2012,
 EN 60079-15: 2010, EN 60079-7:2015 +A1: 2018

Morsetto 3,4,5,6	Morsetto 1,2	Morsetto 1,2	Morsetto 1,2
Ex ic IIC, Ex ic IIIC	Ex ic IIC, Ex ic IIIC	Ex ic IIC, Ex ic IIIC	Ex nA, Ex ec
Uo: 9,6 V Io: 25 mA Po: 60 mW Lo: 33 mH Co: 2,4 µF	Ui = 35 V Ii = 110 mA Ci = 1 nF Li = 10 µH	Ui = 24 V Ii = 260 mA Ci = 1 nF Li = 10 µH	Umax ≤ 35 VDC o Umax ≤ 24 VDC

Ex ic IIC, Ex ic IIIC Classe di temperatura	Rango di temperatura ambiente	
	Ui=35 V	Ui=24 V
T6	-40°C fino a +54°C	-40°C fino a +63°C
T5	-40°C fino a +69°C	-40°C fino a +78°C
T4	-40°C fino a +85°C	-40°C fino a +85°C

Ex ec, Ex nA Classe di temperatura	Rango di temperatura ambiente	
	Vmax=35 V	Vmax=24 V
T6	-40°C fino a +43°C	-40°C fino a +55°C
T5	-40°C fino a +85°C	-40°C fino a +85°C
T4	-40°C fino a +85°C	-40°C fino a +85°C

Note per l'installazione

Se la custodia è realizzata in materiali plastici non metallici, devono essere evitate le cariche elettrostatiche sulla custodia del trasmettitore.

Se il trasmettitore è installato in un'atmosfera esplosiva che richiede l'uso di apparecchiature con livello di protezione Gc, e applicato nel tipo di protezione Ex ic, il trasmettitore deve essere installato in una custodia in grado di garantire almeno il grado di protezione IP20 ai sensi della norma EN 60529, e che sia adatto all'applicazione e correttamente installato.

Se il trasmettitore è installato in un'atmosfera esplosiva che richiede l'uso di apparecchiature con livello di protezione Dc, il trasmettitore deve essere installato in una custodia certificata separatamente in grado di garantire almeno il grado di protezione IP5X ai sensi della norma EN 60079-0, e che sia adatto all'applicazione e correttamente installato. La temperatura superficiale della custodia esterna è di +20 K superiore alla temperatura ambiente, determinata senza uno strato di polvere.
Rango di temperatura ambiente: -40°C fino a +85°C.

Se il trasmettitore è installato in un'atmosfera esplosiva che richiede l'uso di apparecchiature con livello di protezione Gc, e applicato nel tipo di protezione Ex nA o Ex ec, il trasmettitore deve essere installato in una custodia certificata separatamente in grado di garantire almeno il grado di protezione IP54 ai sensi della norma EN 60079-0, e che sia adatto all'applicazione e correttamente installato.

Se il trasmettitore è installato in un'atmosfera esplosiva che richiede l'uso di apparecchiature con livello di protezione Gc, e applicato nel tipo di protezione Ex nA o Ex ec, l'apparecchiatura deve essere utilizzata solo in un'area non superiore al grado di inquinamento 2, come definito nella norma EN 60664-1.

Schema di installazione ATEX 5332QA01-V2R0



Per un'installazione sicura di 5332D è necessario attenersi a quanto segue. Il modulo deve essere installato solo da personale qualificato che conosca le normative nazionali e internazionali, le direttive e le norme da rispettare nell'area. L'anno di produzione è indicato nelle prime due cifre del numero di serie.

Certificato ATEX DEKRA 20ATEX0095 X

Marcatura



II 1 G Ex ia IIC T6...T4 Ga
II 2 D Ex ia IIIC Db
I M1 Ex ia I Ma

Norme EN 60079-0: 2018, EN 60079-11: 2012

Aree pericolose (Ex)
Zona 0, 1, 2, 21, 22

Aree no pericolose

Morsetto: 3,4,5,6

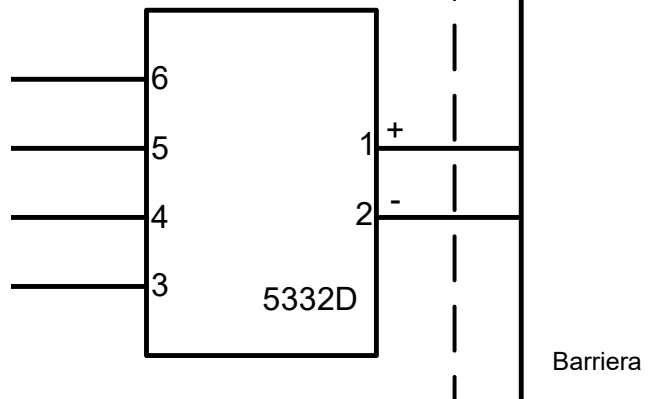
U_o: 9,6 VDC

I_o: 25 mA

P_o: 60 mW

L_o: 33 mH

C_o: 2,4 µF



Morsetto: 1,2

U_i: 30 VDC

I_i: 120 mA

P_i: 0,84 W o 0,75 W

L_i: 10 µH

C_i: 1,0 nF

Classe di temperatura	Rango di temperatura ambiente	
	Pi: 0,84 W	Pi: 0,75 W
T6	-40°C fino a +47°C	-40°C fino a +50°C
T5	-40°C fino a +62°C	-40°C fino a +65°C
T4	-40°C fino a +85°C	-40°C fino a +85°C

Note per l'installazione

Se la custodia è realizzata in materiali plastici non metallici, devono essere evitate le cariche elettrostatiche sulla custodia del trasmettitore.

Se il trasmettitore è installato in un'atmosfera esplosiva che richiede l'uso di apparecchiature con livello di protezione Ga, il trasmettitore deve essere installato in una custodia in grado di garantire almeno il grado di protezione IP20 ai sensi della norma EN 60529, e che sia adatto all'applicazione e correttamente installato.

Se il trasmettitore è installato in un'atmosfera esplosiva che richiede l'uso di apparecchiature con livello di protezione Ga o Ma, e se la custodia è di alluminio, deve essere installato in modo da escludere il rischio di incendio a seguito di scintille da impatto e da attrito.

Se il trasmettitore è installato in un'atmosfera esplosiva che richiede l'uso di apparecchiature con livello di protezione Db, il trasmettitore deve essere installato in una custodia certificata separatamente in grado di garantire almeno il grado di protezione IP5X ai sensi della norma EN 60079-0, e che sia adatto all'applicazione e correttamente installato.

Se il trasmettitore è installato in un'atmosfera esplosiva che richiede l'uso di apparecchiature con livello di protezione Ma, il trasmettitore deve essere installato in una custodia in grado di garantire almeno il grado di protezione IP54 ai sensi della norma EN 60529, e che sia adatto all'applicazione e correttamente installato.

Devono essere utilizzati entrate cavi ed elementi di chiusura adatti all'applicazione e correttamente installati.

Se la temperatura ambiente è $\geq 60^{\circ}\text{C}$, occorre utilizzare cavi resistenti al calore con una capacità nominale di almeno 20 K al di sopra della temperatura ambiente.

IECEX-installation drawing 5332QI02-V2R0

For safe installation of 5332A the following must be observed. The module shall only be installed by qualified personnel who are familiar with the national and international laws, directives and standards that apply to this area. Year of manufacture can be taken from the first two digits in the serial number.

Certificate IECEX DEK 20.0059X

Marking
 Ex nA [ic] IIC T6 ... T4 Gc
 Ex ec [ic] IIC T6 ... T4 Gc
 Ex ic IIC T6 ... T4 Gc
 Ex ic IIIC Dc

Standards IEC 60079-0: 2017, IEC 60079-11: 2011,
 IEC 60079-15: 2010, IEC 60079-7:2017

Terminal 3,4,5,6	Terminal 1,2	Terminal 1,2	Terminal 1,2
Ex ic IIC, Ex ic IIIC	Ex ic IIC, Ex ic IIIC	Ex ic IIC, Ex ic IIIC	Ex nA, Ex ec
Uo: 9.6 V Io: 25 mA Po: 60 mW Lo: 33 mH Co: 2.4 µF	Ui = 35 V Ii = 110 mA Ci = 1 nF Li = 10 µH	Ui = 24 V Ii = 260 mA Ci = 1 nF Li = 10 µH	Umax ≤ 35 VDC or Umax ≤ 24 VDC

Ex ic IIC, Ex ic IIIC Temperature Class	Ambient temperature range	
	Ui=35 V	Ui=24 V
T6	-40°C to +54°C	-40°C to +63°C
T5	-40°C to +69°C	-40°C to +78°C
T4	-40°C to +85°C	-40°C to +85°C

Ex ec, Ex nA Temperature Class	Ambient temperature range	
	Vmax=35 V	Vmax=24 V
T6	-40°C to +43°C	-40°C to +55°C
T5	-40°C to +85°C	-40°C to +85°C
T4	-40°C to +85°C	-40°C to +85°C

Installation notes

If the enclosure is made of non-metallic plastic materials, electrostatic charges on the transmitter enclosure shall be avoided.

If the transmitter is installed in an explosive atmosphere requiring the use of equipment protection level Gc and applied in type of protection Ex ic, the transmitter shall be mounted in an enclosure that provides a degree of protection of at least IP20 according to IEC 60529, and that is suitable for the application and correctly installed.

If the transmitter is installed in an explosive atmosphere requiring the use of equipment protection level Dc, the transmitter shall be mounted in a separately certified enclosure that provides a degree of protection of at least IP5X according to IEC 60079-0, and that is suitable for the application and correctly installed. The surface temperature of the outer enclosure is +20 K above the ambient temperature, determined without a dust layer.
Ambient temperature range: -40°C to +85°C.

If the transmitter is installed in an explosive atmosphere requiring the use of equipment protection level Gc and applied in type of protection Ex nA or Ex ec, the transmitter shall be mounted in a separately certified enclosure that provides a degree of protection of at least IP54 according to IEC 60079-0, and that is suitable for the application and correctly installed.

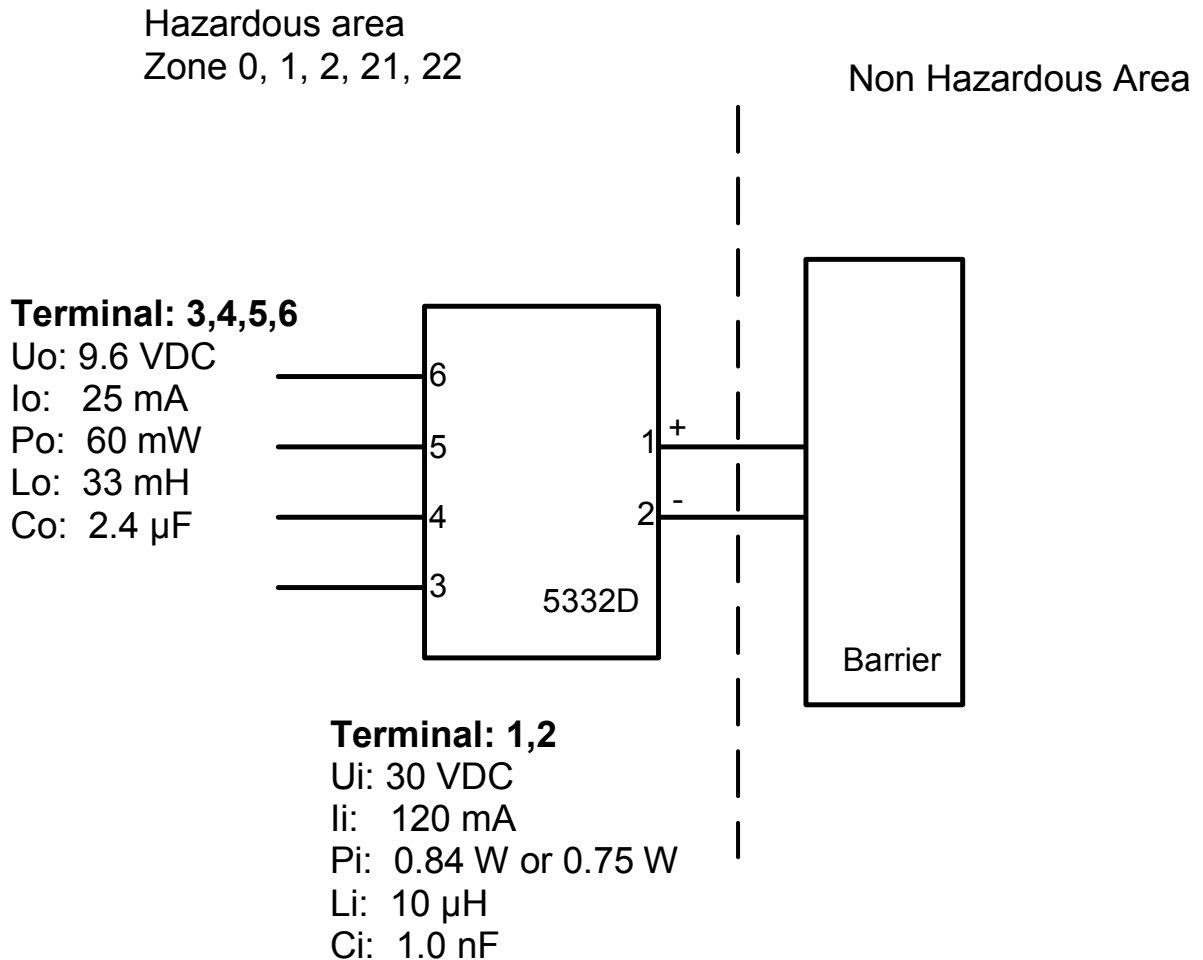
If the transmitter is installed in an explosive atmosphere requiring the use of equipment protection level Gc and applied in type of protection Ex nA or Ex ec, the equipment shall only be used in an area of not more than pollution degree 2, as defined in IEC 60664-1.

IECEX-installation drawing 5332QI01-V2R0



For safe installation of 5332D the following must be observed. The module shall only be installed by qualified personnel who are familiar with the national and international laws, directives and standards that apply to this area. Year of manufacture can be taken from the first two digits in the serial number.

Certificate	IECEX DEK 20.0059X
Marking	Ex ia IIC T6...T4 Ga Ex ia IIIC Db Ex ia I Ma
Standards	IEC 60079-0: 2017, IEC 60079-11: 2011



Temperature Class	Ambient temperature range	
	Pi: 0.84 W	Pi: 0.75 W
T6	-40°C to +47°C	-40°C to +50°C
T5	-40°C to +62°C	-40°C to +65°C
T4	-40°C to +85°C	-40°C to +85°C

Installation notes

If the enclosure is made of non-metallic plastic materials, electrostatic charges on the transmitter enclosure shall be avoided.

If the transmitter is installed in an explosive atmosphere requiring the use of equipment protection level Ga, the transmitter shall be mounted in an enclosure that provides a degree of protection of at least IP20 according to IEC 60529, and that is suitable for the application and correctly installed.

If the transmitter is installed in an explosive atmosphere requiring the use of equipment protection level Ga or Ma, and if the enclosure is made of aluminum, it must be installed such, that ignition sources due to impact and friction sparks are excluded.

If the transmitter is installed in an explosive atmosphere requiring the use of equipment protection level Db, the transmitter shall be mounted in a separately certified enclosure that provides a degree of protection of at least IP5X according to IEC 60079-0, and that is suitable for the application and correctly installed. The surface temperature of the outer enclosure is +20 K above the ambient temperature, determined without a dust layer.
Ambient temperature range: -40°C to +85°C.

If the transmitter is installed in an explosive atmosphere requiring the use of equipment protection level Ma, the transmitter shall be mounted in an enclosure that provides a degree of protection of at least IP54 according to IEC 60529, and that is suitable for the application and correctly installed.
Ambient temperature range: -40°C to +85°C.

Cable entries and blanking elements shall be used that are suitable for the application and correctly installed.

For an ambient temperature $\geq 60^\circ\text{C}$, heat resistant cables shall be used with a rating of at least 20 K above the ambient temperature.

FM Installation Drawing

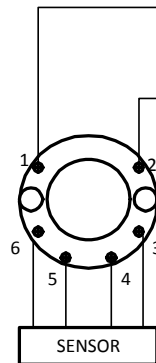
Model 5331D, 5332D, 5333D and 5343B

Hazardous (Classified) Location

Class I, Division 1, Groups, A, B, C, D T4..T6
Class I, Zone 0, AEx ia IIC T4..T6

Ambient temperature limits
T4: -40 to +85 deg. Celcius
T6: -40 to +60 deg. Celcius

Terminal 1, 2
Vmax or Ui: 30 V
Imax or Ii: 120 mA
Pmax or Pi: 0.84 W
Ci: 1 nF
Li: 10 uH



Non Hazardous Location

Associated Apparatus
or Barrier
with
entity Parameters:

$UM \leq 250V$
 $V_{oc} \text{ or } U_o \leq V_{max} \text{ or } U_i$
 $I_{sc} \text{ or } I_o \leq I_{max} \text{ or } I_i$
 $P_o \leq P_i$
 $C_a \text{ or } C_o \geq C_i + C_{cable}$
 $L_a \text{ or } L_o \geq L_i + L_{cable}$

This device must not be connected
to any associated apparatus which
uses or generates more than 250
VRMS

Model 5335D, 5337D

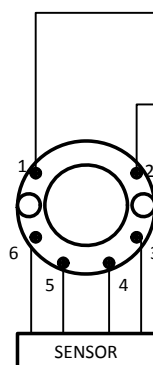
Hazardous (Classified) Location

Class I, Division 1, Groups, A, B, C, D T4..T6
Class I, Zone 0, AEx ia IIC T4..T6

Ambient temperature limits
T4: -40 to +85 deg. Celcius
T6: -40 to +60 deg. Celcius

Terminal 1, 2
Vmax or Ui: 30 V
Imax or Ii: 120 mA
Pmax or Pi: 0.84 W
Ci: 1 nF
Li: 10 uH

Terminal 3,4,5,6
Vt or Uo: 9.6 V
It or Io: 28 mA
Pt or Po: 67.2 mW
Ca or Co: 3.5 uF
La or Lo: 35 mH



Non Hazardous Location

Associated Apparatus
or Barrier
with
entity Parameters:

$UM \leq 250V$
 $V_{oc} \text{ or } U_o \leq V_{max} \text{ or } U_i$
 $I_{sc} \text{ or } I_o \leq I_{max} \text{ or } I_i$
 $P_o \leq P_i$
 $C_a \text{ or } C_o \geq C_i + C_{cable}$
 $L_a \text{ or } L_o \geq L_i + L_{cable}$

This device must not be connected
to any associated apparatus which
uses or generates more than 250
VRMS

The entity concept

The Transmitter must be installed according to National Electrical Code (ANSI-NFPA 70) and shall be installed with the enclosure, mounting, and spacing segregation requirement of the ultimate application.

Equipment that is FM-approved for intrinsic safety may be connected to barriers based on the ENTITY CONCEPT. This concept permits interconnection of approved transmitters, meters and other devices in combinations which have not been specifically examined by FM, provided that the agency's criteria are met. The combination is then intrinsically safe, if the entity concept is acceptable to the authority having jurisdiction over the installation.

The entity concept criteria are as follows:

The intrinsically safe devices, other than barriers, must not be a source of power.
 The maximum voltage $U_i(V_{MAX})$ and current $I_i(I_{MAX})$, and maximum power $P_i(P_{max})$, which the device can receive and remain intrinsically safe, must be equal to or greater than the voltage (U_o or V_{OC} or V_t) and current (I_o or I_{SC} or I_t) and the power P_o which can be delivered by the barrier.

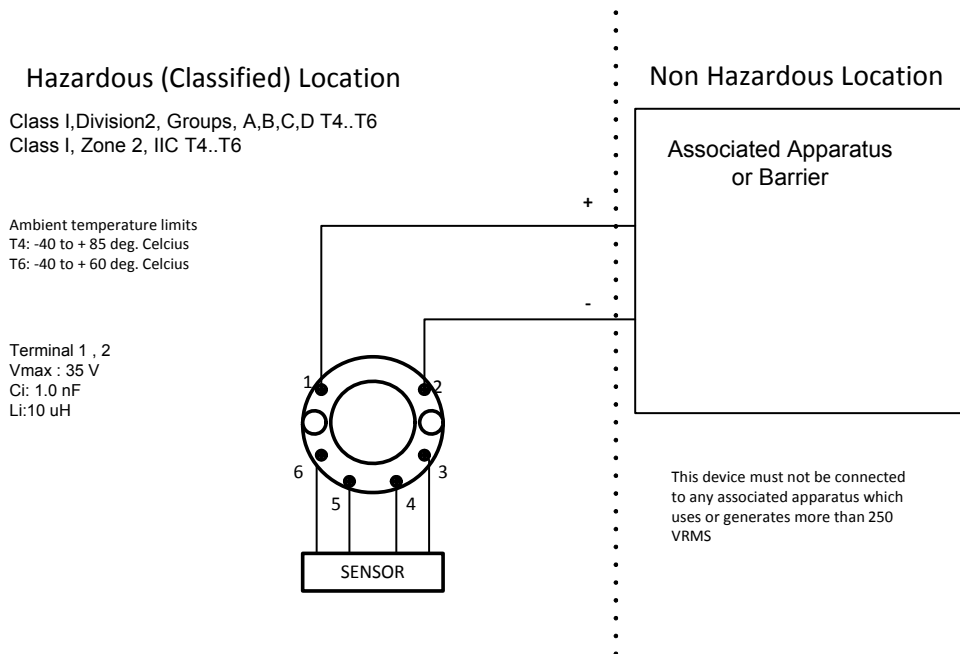
The sum of the maximum unprotected capacitance (C_i) for each intrinsically device and the interconnecting wiring must be less than the capacitance (C_a) which can be safely connected to the barrier.

The sum of the maximum unprotected inductance (L_i) for each intrinsically device and the interconnecting wiring must be less than the inductance (L_a) which can be safely connected to the barrier.

The entity parameters U_o, V_{OC} or V_t and I_o, I_{SC} or I_t , and C_a and L_a for barriers are provided by the barrier manufacturer.

NI Field Circuit Parameters

Model 5331D, 5332D, 5333D, 5335D, 5337D and 5343B



For safe installation of the 5331A and 5332A the following must be observed. The module shall only be installed by qualified personnel who are familiar with the national and international laws, directives and standards that apply to this area.

Marking

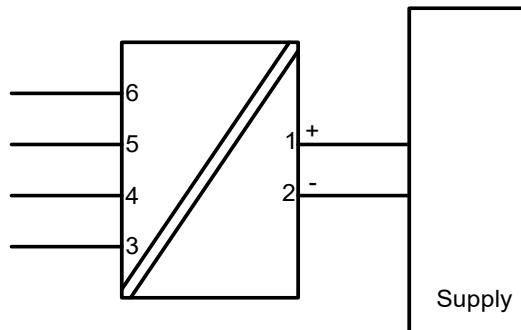
Class I, Division 2, Group A,B,C,D T6...T4
Ex nA[ic] IIC T6...T4
Class I Zone 2 AEx nA[ic] IIC T6...T4

Hazardous Area
CL I, Div 2, GP ABCD
CL I, Zone 2, IIC

T4: -40°C to 85 °C
T6: -40°C to 60 °C

Terminal:

3,4,5,6
Uo: 9.6 VDC
Io: 25 mA
Po: 60 mW
Lo: 33 mH
Co: 2.4µF



Terminal:

1-2
Functional Ratings:
U nominal ≤ 35 VDC;
I nominal ≤ 3.5 - 23 mA

NI Installation instructions

The transmitter must be installed in an enclosure providing a degree of protection of at least IP54 according to IEC60529 that is suitable for the application and is correctly installed. Cable entry devices and blanking elements shall fulfill the same requirements.

If the enclosure is made of non-metallic materials or of painted metal, electrostatic charging shall be avoided.

Use supply wires with a rating of at least 5 K above the ambient temperature.
Supply from a Class 2 Power Supply with Transient protection or equivalent.

WARNING: Substitution of components may impair suitability for Class I, Division 2

AVERTISSEMENT: la substitution de composants peut nuire à l'aptitude à la Classe I, Division 2.

WARNING: Do not disconnect equipment unless power has been switched off or the area is known to be safe.

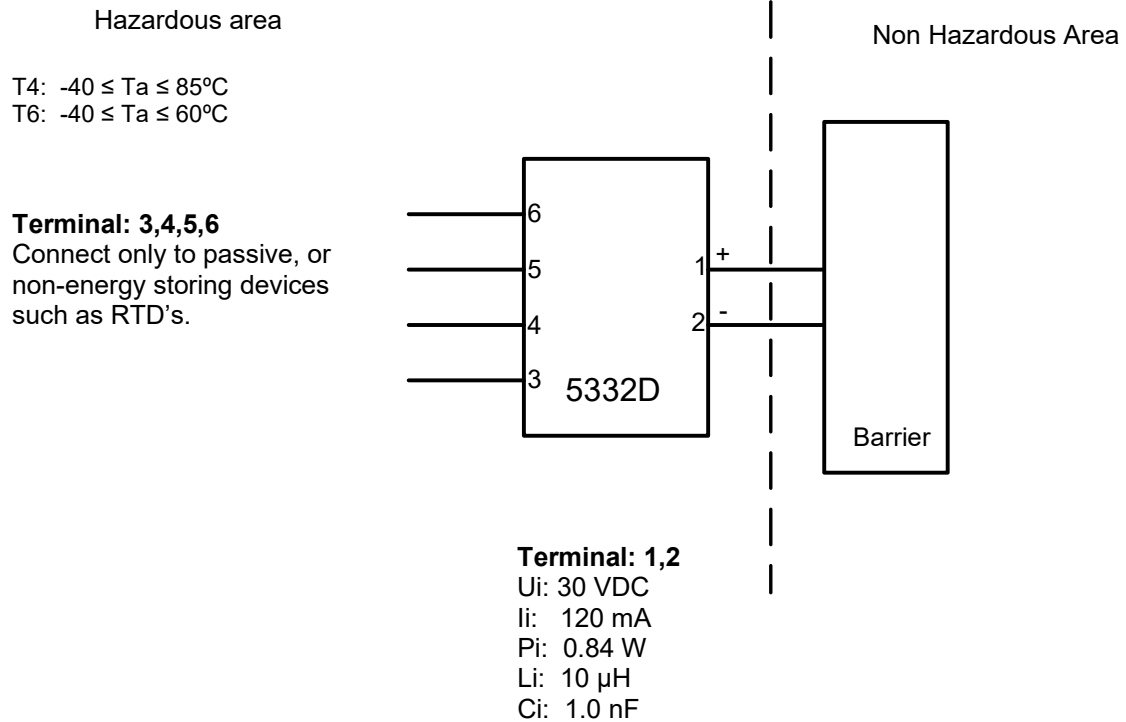
AVERTISSEMENT: Ne débranchez pas l'équipement sauf si l'alimentation a été coupée ou si la zone est connue pour être sûre.

Non Incendive field wiring installation

The non incendive field Wiring Circuit concept allows interconnection of Nonincendive Field wiring Apparatus with Associated Nonincendive Field Wiring Apparatus or Associated Intrinsically Safe Apparatus or Associated Apparatus not specially examined in combination as a system using any of the wiring methods permitted for unclassified locations,

$Voc < Vmax$, $Ca \geq Ci + Ccable$, $La \geq Li + Lcable$.

CSA Installation drawing 5332QC01



CLASS 2258 04 - PROCESS CONTROL EQUIPMENT - Intrinsically Safe Entity - For Hazardous Locations

CLASS 2258 84 - PROCESS CONTROL EQUIPMENT - Intrinsically Safe Entity - For Hazardous Locations - Certified to US Standards

Class I, Division 1, Groups A, B, C and D T6...T4

Ex ia IIC T6...T4 Ga

Class I, Zone 0, AEx ia IIC Ga

Warning:

Substitution of components may impair intrinsic safety.

The transmitters must be installed in a suitable enclosure to meet installation codes stipulated in the Canadian Electrical Code (CEC) or for US the National Electrical Code (NEC).

Desenho de Instalação INMETRO



Para instalação segura do 5332A o seguinte deve ser observado. O modelo deve apenas ser instalado por pessoas qualificadas que são familiarizadas com as leis nacionais e internacionais, diretrizes e padrões que se aplicam a esta área.
O ano de fabricação pode ser pego dos dois primeiros dígitos do número de série.

Certificado	DEKRA 23.0009 X
Marcas	Ex ec [ic] IIC T4..T6 Gc Ex ic IIC T4..T6 Gc Ex ic IIIC Dc
Normas	ABNT NBR IEC 60079-0:2020 Versão Corrigida:2023 ABNT NBR IEC 60079-7:2018 Versão Corrigida:2022 ABNT NBR IEC 60079-11:2013 Versão Corrigida:2017

Terminais 3,4,5,6	Terminais 1,2	Terminais 1,2	Terminais 1,2
Ex ic IIC, Ex ic IIIC	Ex ic IIC, Ex ic IIIC	Ex ic IIC, Ex ic IIIC	Ex ec
Uo: 9,6 V Io: 25 mA Po: 60 mW Lo: 33 mH Co: 2,4 µF	Ui = 35 V Ii = 110 mA Ci = 1 nF Li = 10 µH	Ui = 24 V Ii = 260 mA Ci = 1 nF Li = 10 µH	Umax ≤ 35 Vdc or Umax ≤ 24 Vdc

Ex ic IIC, Ex ic IIIC Classe de temperatura	Faixa de temperatura ambiente	
	Ui=35V	Ui=24V
T6	-40 °C to +54 °C	-40 °C to +63 °C
T5	-40 °C to +69 °C	-40 °C to +78 °C
T4	-40 °C to +85 °C	-40 °C to +85 °C

Ex ec Classe de temperatura	Faixa de temperatura ambiente	
	Umax=35V	Umax=24V
T6	-40 °C to +43 °C	-40 °C to +55 °C
T5	-40 °C to +85 °C	-40 °C to +85 °C
T4	-40 °C to +85 °C	-40 °C to +85 °C

Notas de Instalação.

Se o invólucro for feito de materiais plásticos não metálicos, devem ser evitadas cargas eletrostáticas no invólucro do transmissor.

Se o transmissor for instalado em uma atmosfera explosiva que exija o uso de nível de proteção de equipamento Gc e aplicado no tipo de proteção Ex ic, o transmissor deverá ser montado em um gabinete que forneça um grau de proteção de pelo menos IP20 de acordo com ABNT NBR IEC 60529, e adequado à aplicação e instalado corretamente.

Se o transmissor for instalado em uma atmosfera explosiva que exija o uso de nível de proteção de equipamento Dc, o transmissor deverá ser montado em um invólucro certificado separadamente que forneça um grau de proteção de pelo menos IP5X de acordo com a ABNT NBR IEC 60079-0, e que seja adequado para o aplicativo e instalado corretamente. A temperatura da superfície do invólucro externo é +20 K acima da temperatura ambiente, determinada sem camada de poeira.
Faixa de temperatura ambiente: -40 °C a +85 °C

Se o transmissor for instalado em uma atmosfera explosiva que exija o uso de nível de proteção de equipamento Gc e aplicado no tipo de proteção Ex ec, o transmissor deverá ser montado em um invólucro certificado separadamente que forneça um grau de proteção de pelo menos IP54 de acordo com conforme ABNT NBR IEC 60079-0, e que seja adequado à aplicação e instalado corretamente.

Se o transmissor for instalado em uma atmosfera explosiva que exija o uso de nível de proteção de equipamento Gc e aplicado no tipo de proteção Ex ec, o equipamento deverá ser usado somente em uma área com grau de poluição não superior a 2, conforme definido na IEC 60664-1.

Desenho de Instalação INMETRO



Para instalação segura do 5332D o seguinte deve ser observado. O modelo deve apenas ser instalado por pessoas qualificadas que são familiarizadas com as leis nacionais e internacionais, diretrizes e padrões que se aplicam a esta área.

O ano de fabricação pode ser pego dos dois primeiros dígitos do número de série.

CertificadoDEKRA 23.0009 X

Marcas
Ex ia IIC T6...T4 Ga
Ex ia IIIC Db
Ex ia I Ma

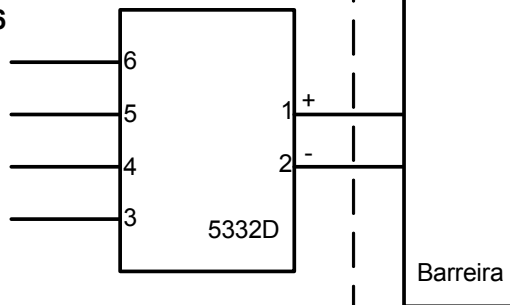
Normas
ABNT NBR IEC 60079-0:2020 Versão Corrigida:2023
ABNT NBR IEC 60079-11:2013 Versão Corrigida:2017

Áreas classificadas
Zona 0, 1, 2, 21, 22,

Área não classificada

Terminais 3,4,5,6

Uo: 9,6 VDC
Io: 25 mA
Po: 60 mW
Lo: 33 mH
Co: 2,4µF



Terminais: 1,2

Ui: 30 VDC
Ii: 120 mA
Pi: 0,84 W or 0,75W
Li: 10µH
Ci: 1,0nF

Classe de temperatura	Faixa de temperatura ambiente	
	Pi: 0,84W	Pi: 0,75W
T6	-40 °C to +47 °C	-40 °C to +50 °C
T5	-40 °C to +62 °C	-40 °C to +65 °C
T4	-40 °C to +85 °C	-40 °C to +85 °C

Notas de instalação

Se o invólucro for feito de materiais plásticos não metálicos, devem ser evitadas cargas eletrostáticas no invólucro do transmissor.

Se o transmissor for instalado em uma atmosfera explosiva que exija o uso de nível de proteção de equipamento Ga, o transmissor deverá ser montado em um invólucro que forneça um grau de proteção de pelo menos IP20 de acordo com a ABNT NBR IEC 60529, e que seja adequado para a aplicação e corretamente instalado.

Se o transmissor for instalado em uma atmosfera explosiva que exija o uso de equipamento de nível de proteção Ga ou Ma, e se o invólucro for feito de alumínio, ele deverá ser instalado de forma que fontes de ignição devido a faíscas de impacto e fricção sejam excluídas.

Se o transmissor for instalado em uma atmosfera explosiva que exija o uso de nível de proteção de equipamento Db, o transmissor deverá ser montado em um invólucro certificado separadamente que forneça um grau de proteção de pelo menos IP5X de acordo com a ABNT NBR IEC 60079-0, e que seja adequado para o aplicativo e instalado corretamente. A temperatura da superfície do invólucro externo é +20 K acima da temperatura ambiente, determinada sem camada de poeira. Faixa de temperatura ambiente: -40 °C a +85 °C

Se o transmissor for instalado em uma atmosfera explosiva que exija o uso de nível de proteção de equipamento Ma, o transmissor deverá ser montado em um invólucro que forneça um grau de proteção de pelo menos IP54 de acordo com a ABNT NBR IEC 60529, e que seja adequado para a aplicação e corretamente instalado. Faixa de temperatura ambiente: -40 °C a +85 °C

Devem ser utilizadas entradas de cabos e elementos de obturação adequados à aplicação e instalados corretamente.

Para uma temperatura ambiente $\geq 60^{\circ}\text{C}$, devem ser utilizados cabos resistentes ao calor com uma classificação de pelo menos 20 K acima da temperatura ambiente.

Cronologia del documento

Il seguente elenco contiene i dati delle revisioni del presente documento.

ID rev.	Data	Note
100	1845	Versione iniziale del prodotto.
101	2007	Approvazioni EAC, EAC Ex e INMETRO aggiunte. Disegno di installazione CSA per 5332A aggiunto.
102	2145	Omologazioni ATEX e IECEx aggiornate - Ex na cambiato in Ex ec.
103	2202	Disegni di installazione CSA aggiornati.
104	2245	Aggiunta UKCA.
105	2411	Omologazione INMETRO aggiornata - Ex na cambiato in Ex ec.

Vicini al cliente, *ovunque nel mondo*

Forniamo assistenza per le nostre affidabili "scatole rosse" ovunque si trovi il cliente

Tutti i nostri dispositivi sono coperti da una garanzia di 5 anni, con assistenza qualificata. Per tutti i prodotti acquistati riceverete assistenza tecnica e consulenza personale, consegna giornaliera, riparazione gratuita nel periodo di garanzia e documentazione facilmente accessibile.

La nostra sede principale si trova in Danimarca ma abbiamo uffici e partner autorizzati in tutto il mondo.

Siamo un'azienda locale con una portata globale, quindi siamo sempre presenti e conosciamo bene i mercati dei nostri clienti.

I nostri obiettivi sono la soddisfazione del cliente e offrire **PRESTAZIONI PIÙ INTELLIGENTI** in tutto il mondo.

Per ulteriori informazioni sul nostro programma di garanzia o per un appuntamento con il nostro riferimento locale, visitate il sito prelectronics.it.

Cogliete oggi i vantaggi di ***PERFORMANCE MADE SMARTER***

PR electronics è un'azienda tecnologica leader del settore specializzata nel rendere più sicuro, affidabile ed efficiente il controllo dei processi industriali. Dal 1974 ci adoperiamo per affinare le nostre competenze chiave nell'innovazione di tecnologie ad alta precisione e con consumi energetici ridotti. Nella pratica questo impegno si traduce nello sviluppo di prodotti all'avanguardia che comunicano, monitorano e collegano i punti di misurazione dei processi dei nostri clienti ai loro sistemi di controllo.

Le nostre tecnologie innovative e brevettate sono il frutto di un forte impegno nelle attività di ricerca e sviluppo e nella comprensione di ogni esigenza e di ogni processo dei clienti. Lavoriamo seguendo i nostri principi: la semplicità, l'attenzione, il coraggio e l'eccellenza, per aiutare alcune delle principali aziende del mondo a raggiungere il traguardo di PRESTAZIONI PIÙ INTELLIGENTI.