

PERFORMANCE
MADE
SMARTER

Manual del producto

5333

Transmisor de 2 hilos programable



Segurança
INMETRO



TEMPERATURA | INTERFACES I.S. | INTERFACES DE COMUNICACIÓN | MULTIFUNCIONAL | AISLAMIENTO | PANTALLA

No. 5333V120-ES
Desde nº de serie: 241158001

PR
electronics

6 familias de productos

para satisfacer todas sus necesidades

Excepcionales individualmente, sin igual combinadas

Con nuestras innovadoras tecnologías patentadas, hacemos que el acondicionamiento de señal sea más inteligente y sencillo. Nuestra gama está formada por seis áreas de productos en las que ofrecemos gran variedad de dispositivos analógicos y digitales que abarcan miles de aplicaciones en la industria de la automatización. Todos nuestros productos cumplen o superan los más altos estándares industriales, garantizan la fiabilidad incluso en los entornos más adversos y tienen una garantía de cinco años.



Temperature

Nuestra gama de transmisores y sensores de temperatura proporciona la mayor integridad de señal desde el punto de medición hasta el sistema de control. Las señales de temperatura del proceso industrial pueden convertirse en comunicaciones analógicas, digitales o de bus mediante una solución punto a punto muy fiable con un tiempo de respuesta rápido, calibración automática, detección de error del sensor, baja deriva y rendimiento excelente CEM en cualquier entorno.



I.S. Interface

Proporcionamos las señales más seguras y validamos nuestros productos con los estándares de seguridad más estrictos. Debido a nuestro compromiso con la innovación, hemos realizado logros pioneros en el desarrollo de interfaces I. S. con evaluación SIL 2 completa, que son tan eficientes como rentables. Nuestra gama completa de barreras de aislamiento analógicas y digitales intrínsecamente seguras ofrece entradas y salidas multifunción, lo que convierte a PR en un estándar de instalación fácil de implementar. Nuestros backplanes simplifican aún más las grandes instalaciones y proporcionan integración sin problemas con los sistemas DCS estándar.



Communication

Interfaces de comunicación económicas, fáciles de usar y listas para gestionar productos PR ya instalados. Todas las interfaces son extraíbles, cuentan con display integrado para la lectura de los valores de los procesos y de diagnóstico, y se pueden configurar a través de pulsadores. Las funciones específicas del producto incluyen la comunicación a través de Modbus y Bluetooth así como acceso remoto mediante el uso de nuestra aplicación PR Process Supervisor (PPS), disponible para iOS y Android.



Multifunction

Nuestra exclusiva gama de dispositivos individuales que cubren varias aplicaciones se pueden estandarizar fácilmente en una instalación. Disponer de una unidad para muchas aplicaciones distintas puede reducir el tiempo de instalación y aprendizaje, y simplifica en gran medida la gestión de los repuestos. El diseño de nuestros dispositivos proporciona precisión de la señal a largo plazo, consumo energético reducido, inmunidad ante el ruido eléctrico y programación sencilla.



Isolation

Nuestros aisladores compactos de 6 mm, rápidos y de alta calidad se basan en la tecnología de microprocesadores para ofrecer un rendimiento excepcional e inmunidad CEM para aplicaciones dedicadas con un coste total muy bajo. Se pueden colocar en vertical o en horizontal, sin necesidad de separación entre las unidades.



Display

Todos nuestros displays se caracterizan por su flexibilidad y estabilidad. Los dispositivos satisfacen prácticamente cualquier necesidad de lectura en display de las señales de los procesos y tienen capacidades universales de entrada y fuente de alimentación. Proporcionan la medición en tiempo real del valor de un proceso en cualquier industria. Su diseño es sencillo para el usuario y logra una transmisión fiable de la información incluso en los entornos más exigentes.

Transmisor de 2 hilos programable 5333 Índice

Aplicación	4
Características técnicas.....	4
Montaje / instalación	4
Aplicaciones	4
Pedido.....	5
Accesorios.....	5
Especificaciones eléctricas.....	5
Connexiones.....	7
Diagrama de bloques	7
Programación	8
Especificaciones mecánicas	8
Montaje de los hilos del sensor	8
Esquema de instalación ATEX - 5333A.....	9
Esquema de instalación ATEX - 5333D.....	11
IECEX Installation Drawing - 5333A.....	13
IECEX Installation Drawing - 5333D.....	15
FM Installation Drawing - 5333D	17
CSA Installation Drawing - 5333A	19
CSA Installation Drawing - 5333D	20
INMETRO Installation Drawing - 5333A	21
INMETRO Installation Drawing - 5333D	22
Historia del documento	24

Transmisor de 2 hilos programable 5333

- Entrada RTD u Ohm
- Precisión en la medida alta
- Conexión 3 hilos
- Aislamiento galvánico
- Montaje sobre cabezales DIN form. B

Aplicación

- Medida de temperatura linealizada con Pt100...Pt1000, Ni100...Ni1000.
- Conversión de la variación de la resistencia lineal a señal de corriente analógica estándar, por ejemplo de válvulas o sensores de nivel óhmicos.

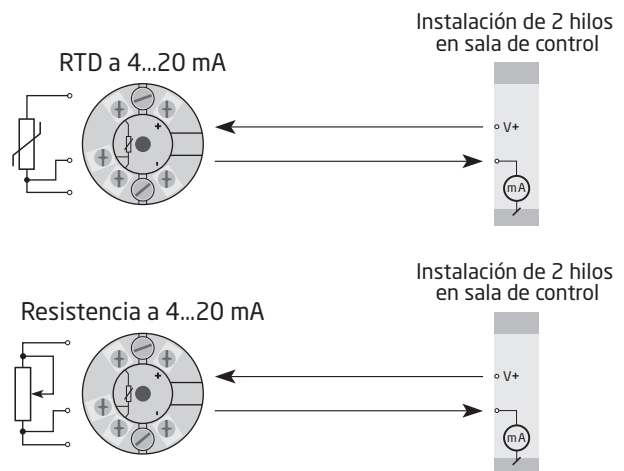
Características técnicas

- En sólo unos pocos segundos el usuario puede programar PR5333 para medir temperaturas dentro de todos los rangos definidos por la normativa.
- Las entradas de resistencia y RTD tienen compensación de hilo para 3 hilos de conexión.

Montaje / instalación

- Para cabezales de sensor DIN formato B. En áreas no peligrosas, el 5333 puede ser montado en carril DIN con el aplique PR tipo 8421.

Aplicaciones



Pedido

Modelo	Versión
5333	Zona 2 / Div. 2 : A
	Zona 0, 1, 2, 21, 22, M1 / DIV. 1, DIV. 2 : D

Accesorios

5909 = Interfaz USB Loop Link y software PReset

Especificaciones eléctricas

Environmental conditions:

Rango de temperatura ambiente -40°C a +85°C
Temperatura de calibración. 20...28°C
Humedad relativa < 95% RH (non-cond.)
Grado de protección (recinto / terminales). IP68 / IP00

Especificaciones mecánicas:

Dimensiones Ø 44 x 20,2 mm
Peso 50 g
Tamaño del cable. 1 x1,5 mm² cable trenzado
Torsión del terminal de atornillado 0,4 Nm
Vibración IEC 60068-2-6
2...25 Hz. ±1,6 mm
25...100 Hz ±4 g

Especificaciones comunes:

Alimentación, CC
5333A. 8,0...35 VCC
5333D. 8,0...30 VCC
Disipación de potencia
5333A. 25 mW...0,8 W
5333D. 25 mW...0,7 W
Caída de tensión 8,0 VCC
Tiempo de calentamiento. 5 min.
Interfase de comunicaciones. Loop Link
Relación señal / ruido > 60 dB
Tiempo de respuesta (programable) 0,33...60 s
Señal dinámica, entrada. 19 bits
Señal dinámica, salida. 16 bits
Efecto del cambio del voltaje de alimentación < 0,005% d. intervalo / VCC

Precisión, la mayor de los valores generales y básicos:

Valores generales		
Tipo de entrada	Precisión absoluta	Coefficiente de temperatura
Todas	≤ ±0,1% d. intervalo	≤ ±0,01% d. intervalo / °C

Valores básicos		
Tipo de entrada	Precisión básica	Coefficiente de temperatura
RTD	≤ ±0,3°C	≤ ±0,01°C/°C
Resistencia lin.	≤ ±0,2 Ω	≤ ±20 mΩ / °C

Influencia sobre la inmunidad - EMC < ±0,5% d. intervalo

Especificaciones eléctricas, entrada:

Entrada RTD y resistencia lineal:

Tipo RTD	Valora mín.	Valora máx.	Intervalo mín.	Estándar
Pt100...Pt1000	-200°C	+850°C	25°C	IEC 60751
Ni100...Ni1000	-60°C	+250°C	25°C	DIN 43760
Resistencia iin.	0 Ω	10000 Ω	30 Ω	----

Offset máx	50% del valor máx. selec.
Resistencia del hilo (máx.)	10 Ω
Corriente del sensor	> 0,2 mA, < 0,4 mA
Efecto de la resistencia del cable del sensor (3 hilos)	< 0,002 Ω/Ω
Detección de error en el sensor	Sí

Salida:

Salida de corriente:

Rango de la señal	4...20 mA
Rango mín. de la señal	16 mA
Tiempo de actualización	135 ms
Resistencia de carga.	≤ (Valiment. - 8,0) / 0,023 [Ω]
Estabilidad de carga	< ±0,01% del intervalo / 100 Ω

Detección de error en el sensor:

Programable	3,5...23 mA
NAMUR NE43 Escala Alta.	23 mA
NAMUR NE43 Escala Baja	3,5 mA

Intervalo = Del rango seleccionado presencialmente

Requerimientos observados:

EMC.	2014/30/UE & UK SI 2016/1091
ATEX	2014/34/UE & UK SI 2016/1107
RoHS	2011/65/UE & UK SI 2012/3032
EAC	TR-CU 020/2011
EAC Ex	TR-CU 012/2011

Aprobación marina:

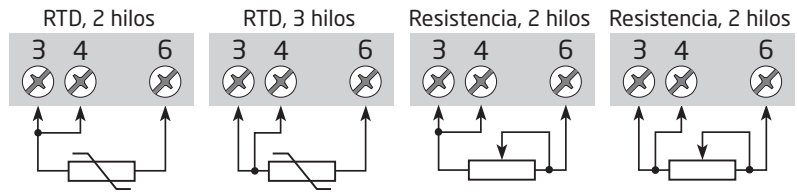
DNV, Ships & Offshore.	TAA0000101
--------------------------------	------------

Aprobaciones Ex / S.I.:

5333A:	
ATEX	DEKRA 20ATEX0106X
5333D:	
ATEX	DEKRA 20ATEX0105X
FM	FM17US0013X
5333A & 5333D:	
IECEX.	DEK 20.0062X
CSA.	1125003
INMETRO	DEKRA 23.0010X
EAC Ex.	RU C-DK.HA65.B.00355/19

Connexiones

Entrada:



Salida:

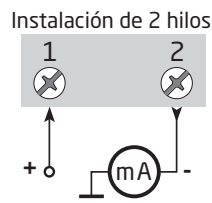
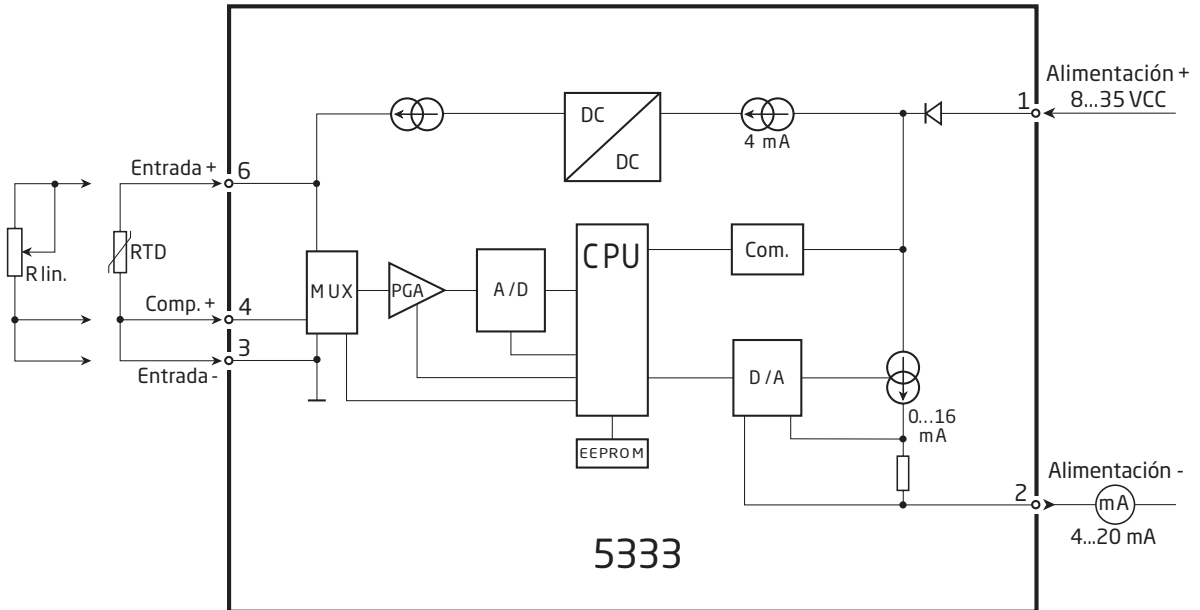
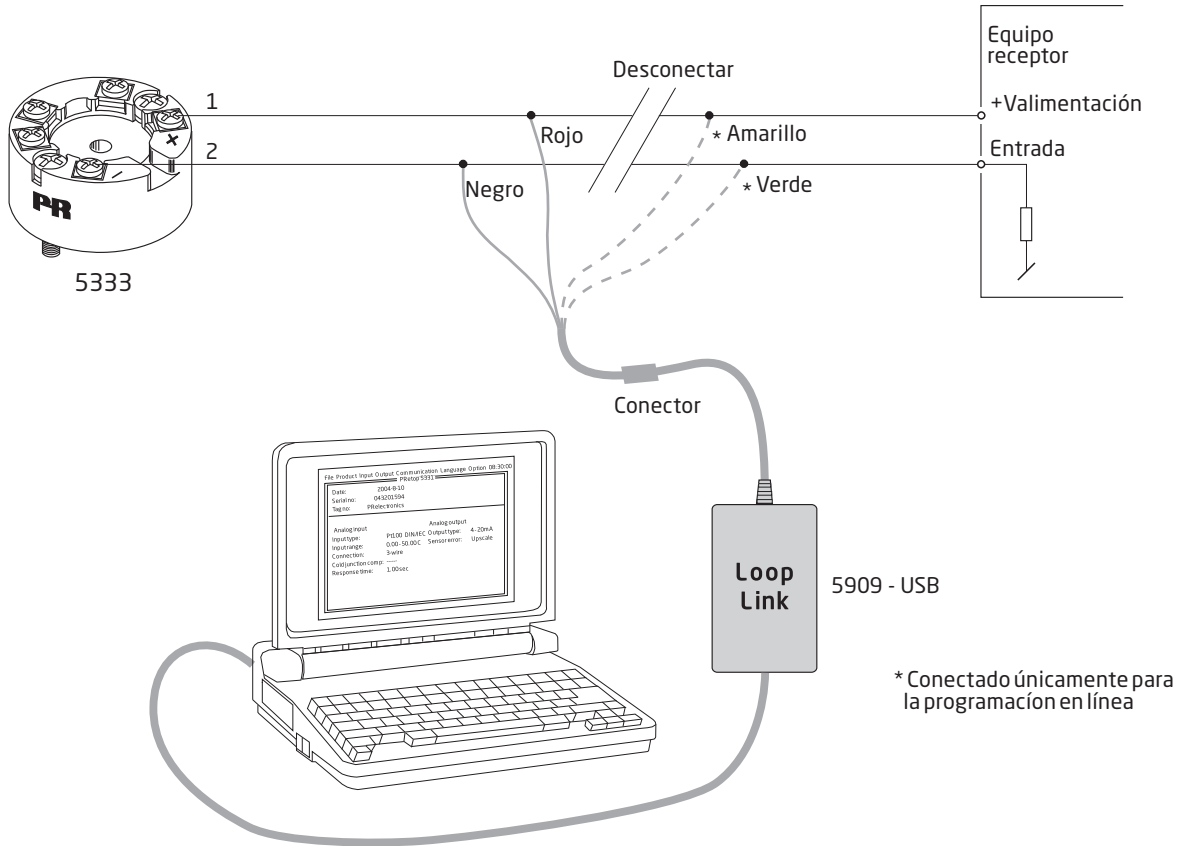


Diagrama de bloques

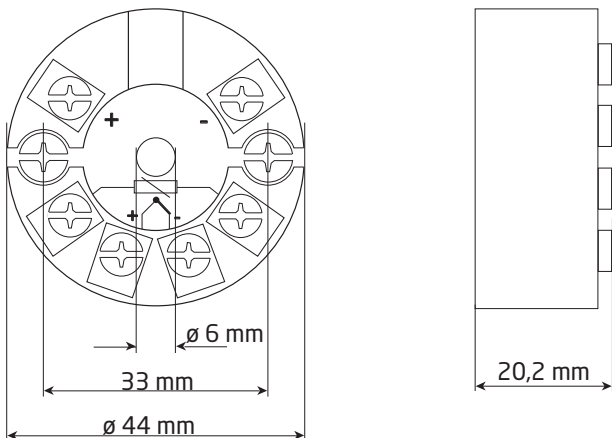


Programación

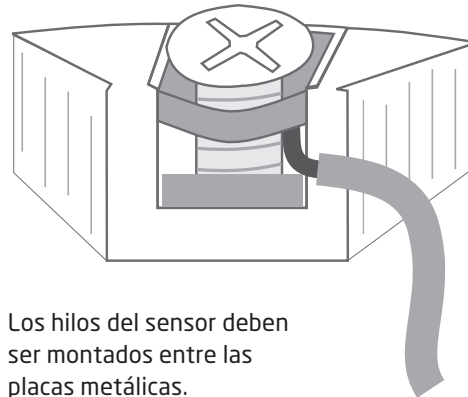
- El Loop Link es un interfase de comunicaciones alimentado por pila que es necesario para programar el 5333.
- Para programar, por favor, mirar el dibujo de abajo y las funciones de ayuda en el PRreset.
- El Loop Link no está aprobado para comunicación con módulos instalados en áreas peligrosas (Ex).



Especificaciones mecánicas



Montaje de los hilos del sensor



Los hilos del sensor deben ser montados entre las placas metálicas.

Esquema de instalación ATEX 5333QA02-V3R0

Para una instalación segura del 5333A deberán seguirse las siguientes normas. El módulo deberá ser instalado solamente por personal cualificado, personal que esté familiarizado con las normas, directivas y estándares, nacionales e internacionales, que se aplican en estas zonas. Los dos primeros dígitos del número de serie muestran el año de fabricación.

Certificado ATEX DEKRA 20ATEX0106 X

Marcado



II 3 G Ex nA [ic] IIC T6 ... T4 Gc
 II 3 G Ex ec [ic] IIC T6 ... T4 Gc
 II 3 G Ex ic IIC T6 ... T4 Gc
 II 3 D Ex ic IIIC Dc

Estándares

EN 60079-0: 2018, EN 60079-11: 2012,
 EN 60079-15: 2010, EN 60079-7:2015 +A1: 2018

Terminal 3,4,6	Terminal 1,2	Terminal 1,2	Terminal 1,2
Ex ic IIC, Ex ic IIIC	Ex ic IIC, Ex ic IIIC	Ex ic IIC, Ex ic IIIC	Ex nA, Ex ec
Uo: 5 V Io: 4,0 mA Po: 20 mW Lo: 900 mH Co: 1000 µF	Ui = 35 V Ii = 110 mA Ci = 1 nF Li = 10 µH	Ui = 24 V Ii = 260 mA Ci = 1 nF Li = 10 µH	Umax ≤ 35 VCC o Umax ≤ 24 VCC

Ex ic IIC, Ex ic IIIC Clase de temperatura	Rango de temperatura ambiente	
	Ui=35 V	Ui=24 V
T6	-40°C a +54°C	-40°C a +63°C
T5	-40°C a +69°C	-40°C a +78°C
T4	-40°C a +85°C	-40°C a +85°C

Ex ec, Ex nA Clase de temperatura	Rango de temperatura ambiente	
	Vmax=35 V	Vmax=24 V
T6	-40°C a +43°C	-40°C a +55°C
T5	-40°C a +85°C	-40°C a +85°C
T4	-40°C a +85°C	-40°C a +85°C

Notas de la instalación

Si la caja está hecha de materiales plásticos no metálicos, deberá evitarse las cargas electrostáticas en la caja del transmisor.

Si el transmisor se instala en una atmósfera explosiva que requiera el uso de equipos con nivel de protección Gc, y se aplica en el tipo de protección Ex ic, el transmisor deberá montarse en una caja que proporcione un grado de protección de al menos IP20 según EN 60529, y que sea adecuada para la aplicación y que esté correctamente instalada.

Si el transmisor se instala en una atmósfera explosiva que requiera el uso de equipos con nivel de protección Dc, el transmisor deberá montarse en una caja certificada por separado que proporcione un grado de protección de al menos IP5X según EN 60079-0, y que sea adecuada para la aplicación y que esté correctamente instalada. La temperatura superficial de la caja exterior es igual a la temperatura ambiente más 20 K, determinada sin una capa de polvo.

Rango de temperatura ambiente: -40°C a +85°C.

Si el transmisor se instala en una atmósfera explosiva que requiera el uso de equipos con nivel de protección Gc, y se aplica en el tipo de protección Ex nA o Ex ec, el transmisor deberá montarse en una caja certificada por separado que proporcione un grado de protección de al menos IP54 según EN 60079-0, y que sea adecuada para la aplicación y que esté correctamente instalada.

Si el transmisor se instala en una atmósfera explosiva que requiera el uso de equipos con nivel de protección Gc, y se aplica en el tipo de protección Ex nA o Ex ec, el equipo solo deberá montarse en un área de no más de grado de contaminación 2 como se define en IEC 60664-1.

Esquema de instalación ATEX 5333QA01-V3R0



Para una instalación segura del 5333D deberán seguirse las siguientes normas. El módulo deberá ser instalado solamente por personal cualificado, personal que esté familiarizado con las normas, directivas y estándares, nacionales e internacionales, que se aplican en estas zonas. Los dos primeros dígitos del número de serie muestran el año de fabricación.

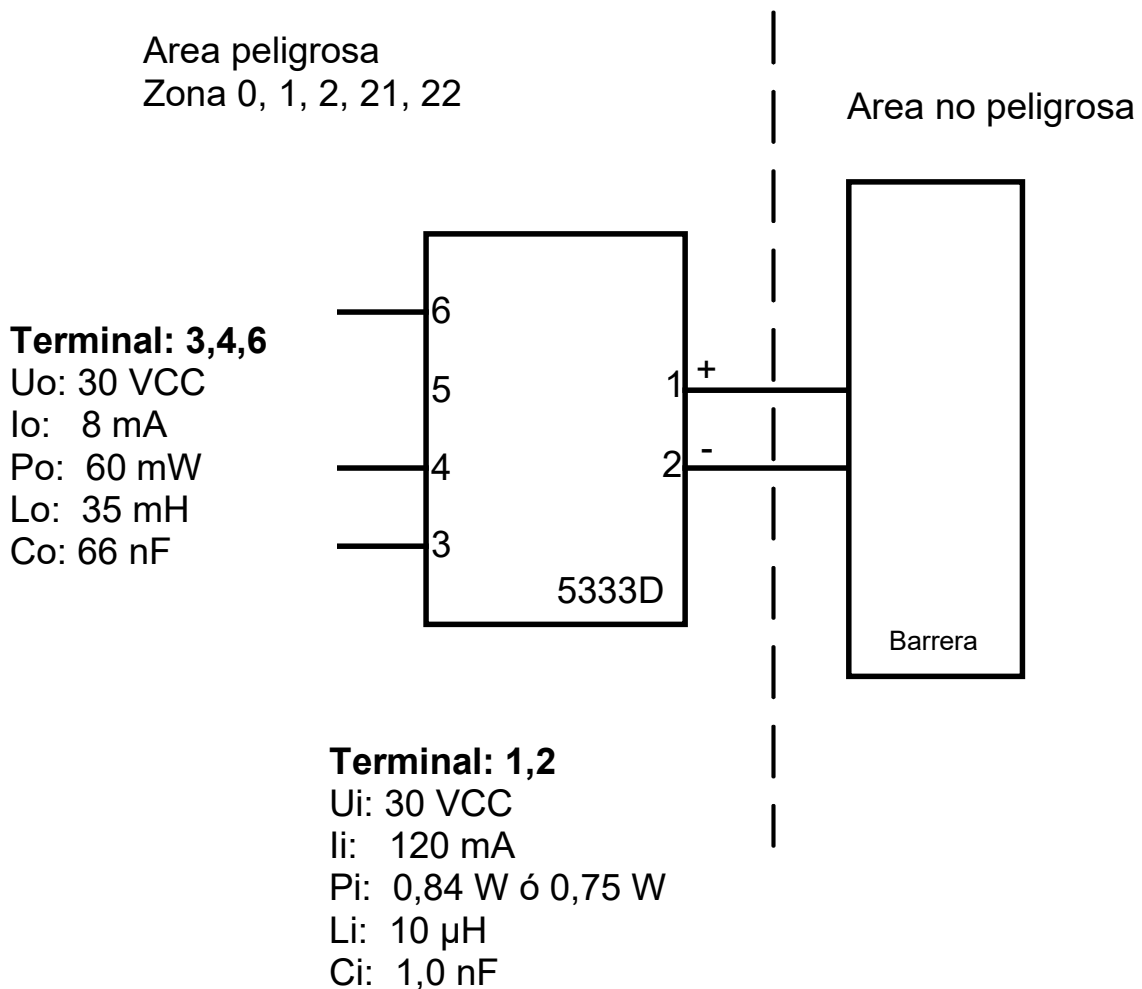
Certificado ATEX DEKRA 20ATEX0105 X

Marcado



II 1 G Ex ia IIC T6...T4 Ga
II 2 D Ex ia IIIC Db
I M1 Ex ia I Ma

Estándares EN 60079-0: 2018, EN 60079-11: 2012



Clase de temperatura	Rango de temperatura ambiente	
	Pi: 0,84 W	Pi: 0,75 W
T6	-40°C a +47°C	-40°C a +50°C
T5	-40°C a +62°C	-40°C a +65°C
T4	-40°C a +85°C	-40°C a +85°C

Notas de la instalación

Si la caja está hecha de materiales plásticos no metálicos, deberá evitarse las cargas electrostáticas en la caja del transmisor.

Si el transmisor se instala en una atmósfera explosiva que requiera el uso de equipos con nivel de protección Ga, el transmisor deberá montarse en una caja que proporcione un grado de protección de al menos IP20 según EN 60529, y que sea adecuada para la aplicación y que esté correctamente instalada.

Si el transmisor se instala en una atmósfera explosiva que requiera el uso de equipos con nivel de protección Ga o Ma, y si la caja es de aluminio, deberá instalarse de forma que se eviten las fuentes de ignición debido a chispas de impacto y de fricción.

Si el transmisor se instala en una atmósfera explosiva que requiera el uso de equipos con nivel de protección Db, el transmisor deberá montarse en una caja certificada por separado que proporcione un grado de protección de al menos IP5X según EN 60079-0, y que sea adecuada para la aplicación y que esté correctamente instalada. La temperatura superficial de la caja exterior es igual a la temperatura ambiente más 20 K, determinada sin una capa de polvo.

Rango de temperatura ambiente: -40°C a +85°C.

Si el transmisor se instala en una atmósfera explosiva que requiera el uso de equipos con nivel de protección Ma, el transmisor deberá montarse en una caja que proporcione un grado de protección de al menos IP54 según EN 60529, y que sea adecuada para la aplicación y que esté correctamente instalada. Rango de temperatura ambiente: -40°C a +85°C.

Deberán utilizarse entradas de cables y elementos de cierre que sean adecuados para la aplicación y estén correctamente instalados.

Para una temperatura ambiente de ≥ 60 °C, deberán utilizarse cables resistentes al calor con una clasificación de al menos 20 K por encima de la temperatura ambiente.

IECEX-installation drawing 5333QI02-V3R0

For safe installation of 5333A the following must be observed. The module shall only be installed by qualified personnel who are familiar with the national and international laws, directives and standards that apply to this area. Year of manufacture can be taken from the first two digits in the serial number.

Certificate IECEx DEK 20.0062X

Marking Ex nA [ic] IIC T6 ... T4 Gc
 Ex ec [ic] IIC T6 ... T4 Gc
 Ex ic IIC T6 ... T4 Gc
 Ex ic IIIC Dc

Standards IEC 60079-0: 2017, IEC 60079-11: 2011,
 IEC 60079-15: 2010, IEC 60079-7:2017

Terminal 3,4,5,6	Terminal 1,2	Terminal 1,2	Terminal 1,2
Ex ic IIC,Ex ic IIIC	Ex ic IIC,Ex ic IIIC	Ex ic IIC,Ex ic IIIC	Ex nA, Ex ec
Uo: 5 V Io: 4 mA Po: 20 mW Lo: 900 mH Co: 1000 µF	Ui = 35 V Ii = 110 mA Ci = 1 nF Li = 10 µH	Ui = 24 V Ii = 260 mA Ci = 1 nF Li = 10 µH	Umax ≤ 35 VDC or Umax ≤ 24 VDC

Ex ic IIC, Ex ic IIIC Temperature Class	Ambient temperature range	
	Ui=35 V	Ui=24 V
T6	-40°C to +54°C	-40°C to +63°C
T5	-40°C to +69°C	-40°C to +78°C
T4	-40°C to +85°C	-40°C to +85°C

Ex ec, Ex nA Temperature Class	Ambient temperature range	
	Vmax=35 V	Vmax=24 V
T6	-40°C to +43°C	-40°C to +55°C
T5	-40°C to +85°C	-40°C to +85°C
T4	-40°C to +85°C	-40°C to +85°C

Installation notes

If the enclosure is made of non-metallic plastic materials, electrostatic charges on the transmitter enclosure shall be avoided.

If the transmitter is installed in an explosive atmosphere requiring the use of equipment protection level Gc and applied in type of protection Ex ic, the transmitter shall be mounted in an enclosure that provides a degree of protection of at least IP20 according to IEC 60529, and that is suitable for the application and correctly installed.

If the transmitter is installed in an explosive atmosphere requiring the use of equipment protection level Dc, the transmitter shall be mounted in a separately certified enclosure that provides a degree of protection of at least IP5X according to IEC 60079-0, and that is suitable for the application and correctly installed. The surface temperature of the outer enclosure is +20 K above the ambient temperature, determined without a dust layer.
Ambient temperature range: -40°C to +85°C.

If the transmitter is installed in an explosive atmosphere requiring the use of equipment protection level Gc and applied in type of protection Ex nA or Ex ec, the transmitter shall be mounted in a separately certified enclosure that provides a degree of protection of at least IP54 according to IEC 60079-0, and that is suitable for the application and correctly installed.

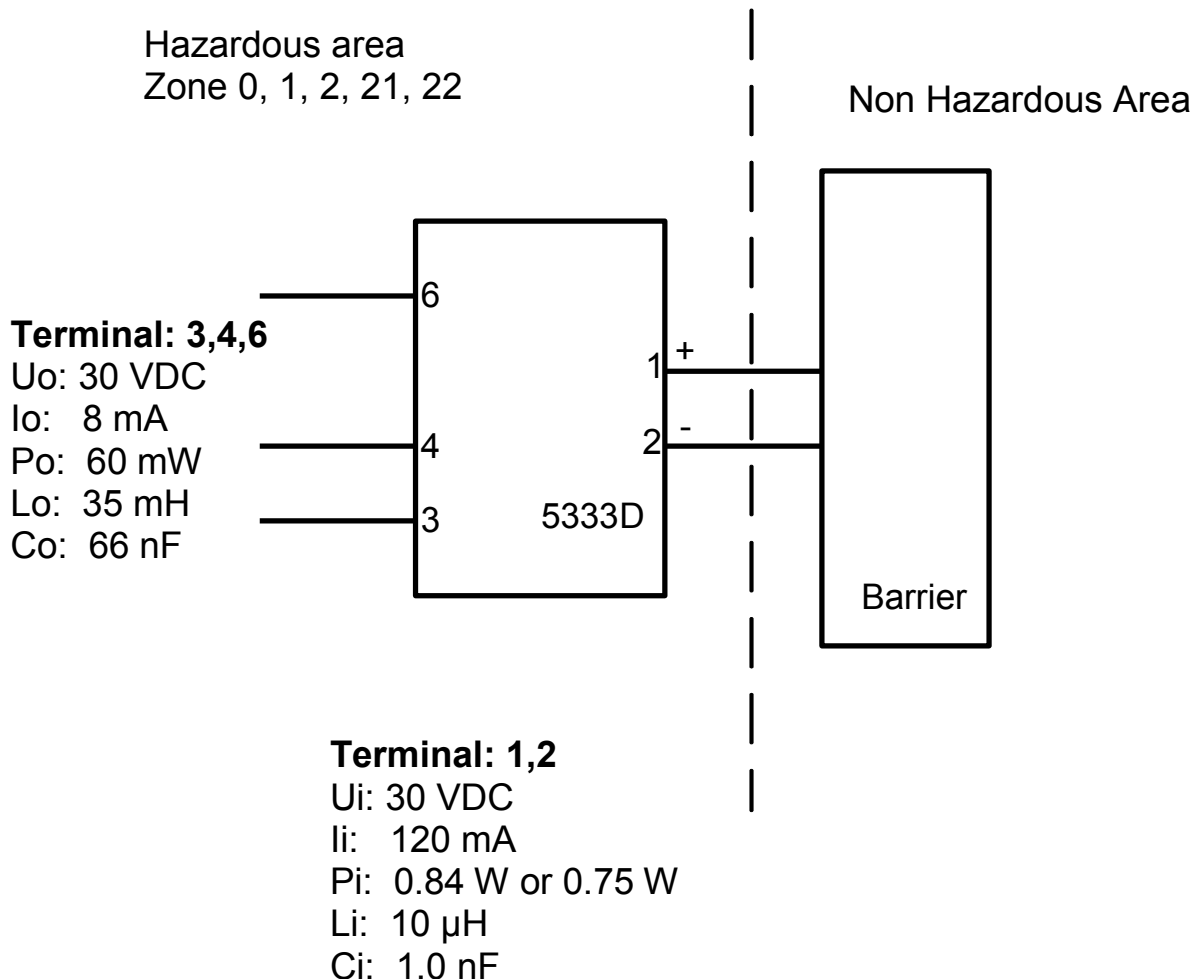
If the transmitter is installed in an explosive atmosphere requiring the use of equipment protection level Gc and applied in type of protection Ex nA or Ex ec, the equipment shall only be used in an area of not more than pollution degree 2, as defined in IEC 60664-1.

IECEx-installation drawing 5333QI01-V3R0



For safe installation of 5333D the following must be observed. The module shall only be installed by qualified personnel who are familiar with the national and international laws, directives and standards that apply to this area. Year of manufacture can be taken from the first two digits in the serial number.

Certificate	IECEx DEK 20.0062X
Marking	Ex ia IIC T6...T4 Ga Ex ia IIIC Db Ex ia I Ma
Standards	IEC 60079-0: 2017, IEC 60079-11: 2011



Temperature Class	Ambient temperature range	
	Pi: 0.84 W	Pi: 0.75 W
T6	-40°C to +47°C	-40°C to +50°C
T5	-40°C to +62°C	-40°C to +65°C
T4	-40°C to +85°C	-40°C to +85°C

Installation notes

If the enclosure is made of non-metallic plastic materials, electrostatic charges on the transmitter enclosure shall be avoided.

If the transmitter is installed in an explosive atmosphere requiring the use of equipment protection level Ga, the transmitter shall be mounted in an enclosure that provides a degree of protection of at least IP20 according to IEC 60529, and that is suitable for the application and correctly installed.

If the transmitter is installed in an explosive atmosphere requiring the use of equipment protection level Ga or Ma, and if the enclosure is made of aluminum, it must be installed such, that ignition sources due to impact and friction sparks are excluded.

If the transmitter is installed in an explosive atmosphere requiring the use of equipment protection level Db, the transmitter shall be mounted in a separately certified enclosure that provides a degree of protection of at least IP5X according to IEC 60079-0, and that is suitable for the application and correctly installed. The surface temperature of the outer enclosure is +20 K above the ambient temperature, determined without a dust layer.
Ambient temperature range: -40°C to +85°C.

If the transmitter is installed in an explosive atmosphere requiring the use of equipment protection level Ma, the transmitter shall be mounted in an enclosure that provides a degree of protection of at least IP54 according to IEC 60529, and that is suitable for the application and correctly installed.
Ambient temperature range: -40°C to +85°C.

Cable entries and blanking elements shall be used that are suitable for the application and correctly installed.

For an ambient temperature $\geq 60^\circ\text{C}$, heat resistant cables shall be used with a rating of at least 20 K above the ambient temperature.

FM Installation Drawing

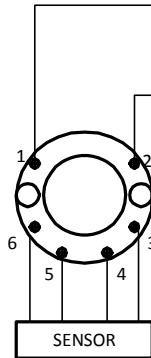
Model 5331D, 5332D, 5333D and 5343B

Hazardous (Classified) Location

Class I, Division 1, Groups, A, B, C, D T4..T6
Class I, Zone 0, AEx ia IIC T4..T6

Ambient temperature limits
T4: -40 to +85 deg. Celcius
T6: -40 to +60 deg. Celcius

Terminal 1, 2
Vmax or Ui: 30 V
Imax or Ii: 120 mA
Pmax or Pi: 0.84 W
Ci: 1 nF
Li: 10 uH



Non Hazardous Location

Associated Apparatus
or Barrier
with
entity Parameters:

$UM \leq 250V$
 $Voc \text{ or } Uo \leq Vmax \text{ or } Ui$
 $Isc \text{ or } Io \leq Imax \text{ or } Ii$
 $Po \leq Pi$
 $Ca \text{ or } Co \geq Ci + Ccable$
 $La \text{ or } Lo \geq Li + Lcable$

This device must not be connected
to any associated apparatus which
uses or generates more than 250
VRMS

Model 5335D, 5337D

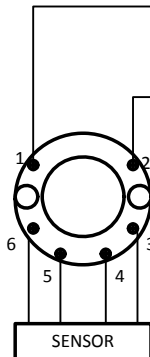
Hazardous (Classified) Location

Class I, Division 1, Groups, A, B, C, D T4..T6
Class I, Zone 0, AEx ia IIC T4..T6

Ambient temperature limits
T4: -40 to +85 deg. Celcius
T6: -40 to +60 deg. Celcius

Terminal 1, 2
Vmax or Ui: 30 V
Imax or Ii: 120 mA
Pmax or Pi: 0.84 W
Ci: 1 nF
Li: 10 uH

Terminal 3, 4, 5, 6
Vt or Uo: 9.6 V
It or Io: 28 mA
Pt or Po: 67.2 mW
Ca or Co: 3.5 uF
La or Lo: 35 mH



Non Hazardous Location

Associated Apparatus
or Barrier
with
entity Parameters:

$UM \leq 250V$
 $Voc \text{ or } Uo \leq Vmax \text{ or } Ui$
 $Isc \text{ or } Io \leq Imax \text{ or } Ii$
 $Po \leq Pi$
 $Ca \text{ or } Co \geq Ci + Ccable$
 $La \text{ or } Lo \geq Li + Lcable$

This device must not be connected
to any associated apparatus which
uses or generates more than 250
VRMS

The entity concept

The Transmitter must be installed according to National Electrical Code (ANSI-NFPA 70) and shall be installed with the enclosure, mounting, and spacing segregation requirement of the ultimate application.

Equipment that is FM-approved for intrinsic safety may be connected to barriers based on the ENTITY CONCEPT. This concept permits interconnection of approved transmitters, meters and other devices in combinations which have not been specifically examined by FM, provided that the agency's criteria are met. The combination is then intrinsically safe, if the entity concept is acceptable to the authority having jurisdiction over the installation.

The entity concept criteria are as follows:

The intrinsically safe devices, other than barriers, must not be a source of power.

The maximum voltage $U_i(V_{MAX})$ and current $I_i(I_{MAX})$, and maximum power $P_i(P_{max})$, which the device can receive and remain intrinsically safe, must be equal to or greater than the voltage (U_o or V_{OC} or V_t) and current (I_o or I_{SC} or I_t) and the power P_o which can be delivered by the barrier.

The sum of the maximum unprotected capacitance (C_i) for each intrinsically device and the interconnecting wiring must be less than the capacitance (C_a) which can be safely connected to the barrier.

The sum of the maximum unprotected inductance (L_i) for each intrinsically device and the interconnecting wiring must be less than the inductance (L_a) which can be safely connected to the barrier.

The entity parameters U_o, V_{OC} or V_t and I_o, I_{SC} or I_t , and C_a and L_a for barriers are provided by the barrier manufacturer.

NI Field Circuit Parameters

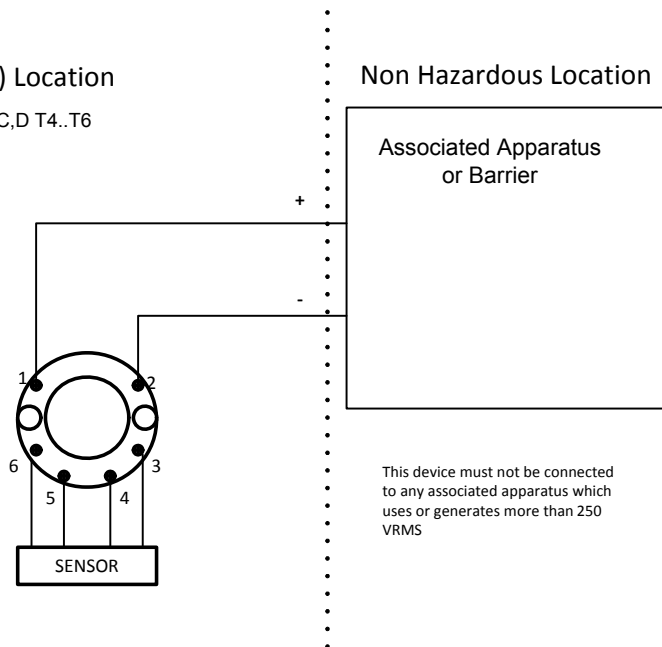
Model 5331D, 5332D, 5333D, 5335D, 5337D and 5343B

Hazardous (Classified) Location

Class I, Division 2, Groups, A,B,C,D T4..T6
Class I, Zone 2, IIC T4..T6

Ambient temperature limits
T4: -40 to + 85 deg. Celcius
T6: -40 to + 60 deg. Celcius

Terminal 1 , 2
 V_{max} : 35 V
 C_i : 1.0 nF
 L_i :10 uH



For safe installation of the 5333A the following must be observed. The module shall only be installed by qualified personnel who are familiar with the national and international laws, directives and standards that apply to this area.

Marking

Class I, Division 2, Group A,B,C,D T6...T4
Ex nA[ic] IIC T6...T4
Class I Zone 2 AEx nA[ic] IIC T6...T4

Hazardous Area

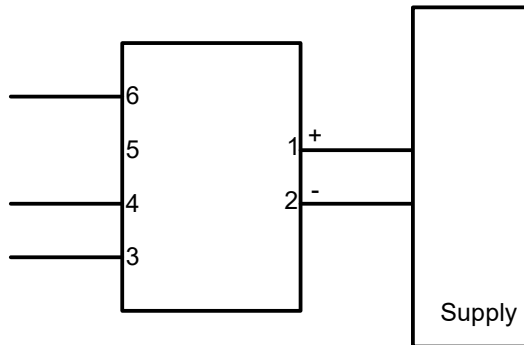
CL I, Div 2, GP ABCD
CL I, Zone 2, IIC

T4: -40°C to 85 °C
T6: -40°C to 60 °C

Terminal:

3,4,6

Uo: 5 VDC
Io: 4 mA
Po: 20 mW
Lo: 900 mH
Co: 1000 µF



Terminal:

1-2

Functional Ratings:
U nominal ≤ 35 VDC;
I nominal ≤ 3.5 - 23 mA

NI Installation instructions

The transmitter must be installed in an enclosure providing a degree of protection of at least IP54 according to IEC60529 that is suitable for the application and is correctly installed. Cable entry devices and blanking elements shall fulfill the same requirements.

If the enclosure is made of non-metallic materials or of painted metal, electrostatic charging shall be avoided.

Use supply wires with a rating of at least 5 K above the ambient temperature.

Supply from a Class 2 Power Supply with Transient protection or equivalent.

WARNING: Substitution of components may impair suitability for Class I, Division 2

AVERTISSEMENT: la substitution de composants peut nuire à l'aptitude à la Classe I, Division 2.

WARNING: Do not disconnect equipment unless power has been switched off or the area is known to be safe.

AVERTISSEMENT: Ne débranchez pas l'équipement sauf si l'alimentation a été coupée ou si la zone est connue pour être sûre.

Non Incendive field wiring installation

The non incendive field Wiring Circuit concept allows interconnection of Nonincendive Field wiring Apparatus with Associated Nonincendive Field Wiring Apparatus or Associated Intrinsically Safe Apparatus or Associated Apparatus not specially examined in combination as a system using any of the wiring methods permitted for unclassified locations,

$Voc < Vmax$, $Ca \geq Ci + Ccable$, $La \geq Li + Lcable$.

CSA Installation drawing 533XQC03 – V5R0

Hazardous area

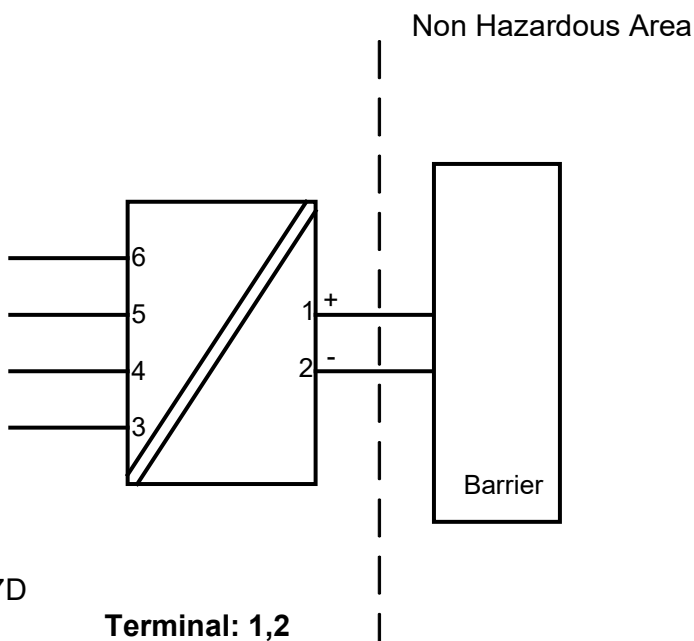
T4: $-40 \leq T_a \leq 85^\circ\text{C}$

T6: $-40 \leq T_a \leq 60^\circ\text{C}$

Module 5331D, 5333D

Terminal: 3,4,5,6

Only passive, or non-energy storing devices such as RTD's and Thermocouples may be connected



Module 5335D, 5336D and 5337D

Terminal: 3,4,5,6

Uo: 9.6 VDC

Io: 28 mA

Po: 67.2 mW

Lo: 35 mH

Co: 3.5 μF

Terminal: 1,2

Ui: 30 VDC

Ii: 120 mA

Pi: 0.84 W

Li: 10 μH

Ci: 1.0 nF

CLASS 2258 04 - PROCESS CONTROL EQUIPMENT - Intrinsically Safe Entity - For Hazardous Locations

CLASS 2258 84 - PROCESS CONTROL EQUIPMENT - Intrinsically Safe Entity - For Hazardous Locations - Certified to US Standards

Class I, Division 1, Groups A, B, C and D T6...T4

Ex ia IIC T6...T4 Ga

Class I, Zone 0, AEx ia IIC Ga

Warning:

Substitution of components may impair intrinsic safety.

The transmitters must be installed in a suitable enclosure to meet installation codes stipulated in the Canadian Electrical Code (CEC) or for US the National Electrical Code (NEC).

Desenho de Instalação INMETRO



Para instalação segura do 5333A ou 5343A o seguinte deve ser observado. O modelo deve apenas ser instalado por pessoas qualificadas que são familiarizadas com as leis nacionais e internacionais, diretrizes e padrões que se aplicam a esta área.

O ano de fabricação pode ser pego dos dois primeiros dígitos do número de série.

Certificado DEKRA 23.0010 X

Marcas
 Ex ec [ic] IIC T6..T4 Gc
 Ex ic IIC T6..T4 Gc
 Ex ic IIIC Dc

Normas
ABNT NBR IEC 60079-0:2020 Versão Corrigida:2023
ABNT NBR IEC 60079-7:2018 Versão Corrigida:2022
ABNT NBR IEC 60079-11:2013 Versão Corrigida:2017

Terminais 3,4,5,6	Terminais 1,2	Terminais 1,2	Terminais 1,2
Ex ic IIC, Ex ic IIIC	Ex ic IIC, Ex ic IIIC	Ex ic IIC, Ex ic IIIC	Ex ec
Uo: 5 V Io: 4 mA Po: 20 mW Lo: 900 mH Co: 1000 µF	Ui = 35 V Ii = 110 mA Ci = 1 nF Li = 10 µH	Ui = 24 V Ii = 260 mA Ci = 1 nF Li = 10 µH	Umax ≤ 35 Vdc or Umax ≤ 24 Vdc

Ex ic IIC, Ex ic IIIC Classe de temperatura	Faixa de temperatura ambiente	
	Ui=35V	Ui=24V
T6	-40 °C to +54 °C	-40 °C to +63 °C
T5	-40 °C to +69 °C	-40 °C to +78 °C
T4	-40 °C to +85 °C	-40 °C to +85 °C

Ex ec Classe de temperatura	Faixa de temperatura ambiente	
	Umax=35V	Umax=24V
T6	-40 °C to +43 °C	-40 °C to +55 °C
T5	-40 °C to +85 °C	-40 °C to +85 °C
T4	-40 °C to +85 °C	-40 °C to +85 °C

Notas para instalação

Se o invólucro for feito de materiais plásticos não metálicos, devem ser evitadas cargas eletrostáticas no invólucro do transmissor.

Se o transmissor for instalado em uma atmosfera explosiva que exija o uso de nível de proteção de equipamento Gc e aplicado no tipo de proteção Ex ic, o transmissor deverá ser montado em um gabinete que forneça um grau de proteção de pelo menos IP20 de acordo com ABNT NBR IEC 60529, e adequado à aplicação e instalado corretamente.

Se o transmissor for instalado em uma atmosfera explosiva que exija o uso de nível de proteção de equipamento Dc, o transmissor deverá ser montado em um invólucro certificado separadamente que forneça um grau de proteção de pelo menos IP5X de acordo com a ABNT NBR IEC 60079-0, e que seja adequado para o aplicativo e instalado corretamente. A temperatura da superfície do invólucro externo é +20 K acima da temperatura ambiente, determinada sem camada de poeira.
Faixa de temperatura ambiente: -40 °C a +85 °C

Se o transmissor for instalado em uma atmosfera explosiva que exija o uso de nível de proteção de equipamento Gc e aplicado no tipo de proteção Ex ec, o transmissor deverá ser montado em um invólucro certificado separadamente que forneça um grau de proteção de pelo menos IP54 de acordo com conforme ABNT NBR IEC 60079-0, e que seja adequado à aplicação e instalado corretamente.

Se o transmissor for instalado em uma atmosfera explosiva que exija o uso de nível de proteção de equipamento Gc e aplicado no tipo de proteção Ex ec, o equipamento deverá ser usado somente em uma área com grau de poluição não superior a 2, conforme definido na IEC 60664-1.

Desenho de Instalação INMETRO



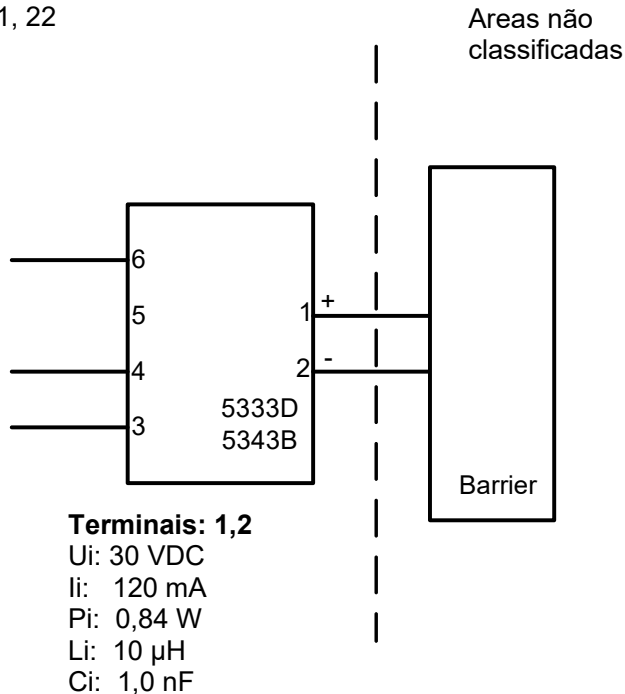
Para instalação segura do 5333D ou 5343B o seguinte deve ser observado. O modelo deve apenas ser instalado por pessoas qualificadas que são familiarizadas com as leis nacionais e internacionais, diretrizes e padrões que se aplicam a esta área.
O ano de fabricação pode ser pego dos dois primeiros dígitos do número de série.

Certificado	DEKRA 23.0010 X
Marcas	Ex ia IIC T6...T4 Ga Ex ia IIIC Da Ex ia I Ma
Normas	ABNT NBR IEC 60079-0:2020 Versão Corrigida:2023 ABNT NBR IEC 60079-11:2013 Versão Corrigida:2017

Áreas classificadas
Zona 0, 1, 2, 20, 21, 22

T4: $-40 \leq T_a \leq 85^\circ\text{C}$
T5: $-40 \leq T_a \leq 60^\circ\text{C}$
T6: $-40 \leq T_a \leq 45^\circ\text{C}$

Terminais:
3,4,5,6
Uo: 30 VDC
Io: 8 mA
Po: 60 mW
Lo: 35 mH
Co: 66 nF



Notas de Instalação.

Em uma atmosfera de gás potencialmente explosiva, o transmissor deve ser montado em um invólucro a fim de garantir no mínimo um grau de proteção IP20 de acordo com ABNT NBR IEC60529. Se contudo o ambiente necessitar um nível de proteção maior, isso deve ser levado em consideração.

Se o transmissor é instalado em uma atmosfera explosiva exigindo o uso de equipamento de proteção de nível Ga, Ma e Mb, e se o invólucro for feito de alumínio, ele deve ser instalado de modo que, mesmo em caso de avaria remota, fontes de ignição devido a impacto e fricção, faíscas são eliminadas; Se o invólucro é feito de materiais não metálicos, cargas eletroestáticas devem ser evitadas.

Se o invólucro é feito de materiais não metálicos, cargas eletroestáticas devem ser evitadas.

Para instalação em atmosfera de poeira potencialmente explosiva, as instruções a seguir são aplicáveis:

O transmissor deve ser montado em invólucro de metal forma B de acordo com DIN43729 que está fornecendo pelo menos um grau de proteção IP6X de acordo com ABNT NBR IEC60529. O invólucro deve ser adequado para aplicação pretendida e instalado corretamente.

As entradas dos cabos e os elementos de obturação que podem ser utilizados devem ser adequados à aplicação pretendida e corretamente instalados.

Para temperatura ambiente $\geq 60^{\circ}\text{C}$, fios de resistência ao calor devem ser usados com uma faixa de pelo menos 20K acima da temperatura ambiente.

Historia del documento

La siguiente lista contiene notas sobre las revisiones de este documento.

ID de rev.	Fecha	Notas
111	1345	Añadidas aprobaciones IECEX y INMETRO.
112	1514	Añadida aprobación PESO/CCOE. Aprobación GOST reemplazada con la aprobación EAC.
113	1707	Esquema de instalación FM actualizado. Esquema de instalación INMETRO actualizado.
114	1848	Esquema de instalación FM actualizado.
115	1935	Aprobación CSA para 5333A recibida. Esquema de instalación actualizado. Aprobación de CCOE descontinuada.
116	2004	Esquema de instalación INMETRO actualizado.
117	2139	Aprobaciones ATEX e IECEX actualizadas - Ex nA cambió a Ex ec.
118	2202	Esquemas de instalación CSA actualizados.
119	2245	UKCA añadida.
120	2345	Aprobación INMETRO actualizada - Ex nA cambió a Ex ec.

Estamos cerca de usted *en todo el mundo*

Nuestras fiables cajas rojas cuentan con asistencia en cualquier lugar

Todos nuestros dispositivos están respaldados por el servicio de expertos y una garantía de cinco años. Con cada producto que adquiera, recibirá asistencia técnica y orientación personalizadas, entrega diaria, reparación gratuita dentro del período de garantía y documentación de fácil acceso.

Nuestra sede central está en Dinamarca y tenemos oficinas y socios autorizados en todo el mundo. Somos

una empresa local con alcance global, lo que significa que siempre estamos cerca y conocemos bien el mercado local. Nuestro compromiso es la satisfacción del cliente, por lo que proporcionamos RENDIMIENTO MÁS INTELIGENTE en todo el mundo.

Para obtener más información sobre el programa de garantía o reunirse con un agente de ventas de su región, visite prelectronics.es.

Benefíciense hoy del ***RENDIMIENTO MÁS INTELIGENTE***

PR electronics es la principal empresa de tecnología especializada en lograr que el control de los procesos industriales sea más seguro, fiable y eficiente. Desde 1974 nos dedicamos a perfeccionar lo que mejor sabemos hacer: innovar tecnología de alta precisión con bajo consumo de energía. Esta dedicación continúa estableciendo nuevos estándares para productos que comunican, supervisan y conectan los puntos de medición de procesos de nuestros clientes con sus sistemas de control de procesos.

Nuestras tecnologías innovadoras y patentadas se derivan de nuestras amplias instalaciones de I+D y nuestro gran entendimiento de las necesidades y los procesos de nuestros clientes. Nos movemos por los principios de simplicidad, enfoque, valor y excelencia, lo que nos permite ayudar a algunas de las empresas más importantes del mundo a alcanzar un RENDIMIENTO MÁS INTELIGENTE.