

PERFORMANCE  
MADE  
SMARTER

# Manuel de produit **5333** *Transmetteur 2-fils universel (Pt100)*



Segurança  
INMETRO



CCOE



EAC

CE

TEMPÉRATURE | INTERFACES S.I. | INTERFACES DE COMMUNICATION | UNIVERSEL | ISOLATION | AFFICHEURS

No. 5333V114-FR  
A partir du n° de série 132094001 - 132094630  
141115001 →

**PR**  
electronics

# 6 gammes de produits

## *pour répondre à tous vos besoins*

### Performants individuellement, inégalés lorsqu'ils sont associés

Grâce à nos technologies innovantes et brevetées, nous améliorons et simplifions le conditionnement des signaux. Nos produits se déclinent en six gammes composées de nombreux modules analogiques et numériques couvrant plus d'un millier d'applications d'automatisation industrielle. Tous nos produits respectent ou dépassent les normes industrielles les plus exigeantes, garantissant ainsi leur fiabilité dans les environnements les plus difficiles. Pour une plus grande tranquillité, ils sont en outre garantis 5 ans.



Temperature

Notre gamme de transmetteurs de température offre la meilleure fiabilité du signal entre le et votre système de contrôle. Vous pouvez convertir les unités de mesure process en signaux analogiques, bus ou communication numérique grâce à une solution point à point très fiable, avec un temps de réponse rapide, un auto-étalonnage, une détection erreur capteur, une faible dérive en température, des performances optimales en matière de CEM et dans n'importe quelle condition environnementale.



I.S. Interface

Nos produits sont les plus sûrs car ils répondent aux normes de sécurité les plus exigeantes. Grâce à notre engagement en matière d'innovation, nous avons réalisé de grandes avancées dans le développement d'interfaces S.I. certifiées SIL 2 en évaluation complète, à la fois efficaces et économiques. La gamme complète multifonctionnelle de barrières de sécurité intrinsèque permet aux produits PR de s'adapter facilement aux normes du site. En outre, nos platines de câblage simplifient les grandes installations et offrent une intégration transparente aux SNCC standard.



Communication

Nos interfaces de communication, économiques, simples à utiliser et évolutives sont parfaitement compatibles avec vos produits PR déjà installés. Toutes les interfaces sont amovibles, avec affichage des valeurs de process et du diagnostic, et peuvent être configurées au moyen de boutons-poussoirs. Le fonctionnement spécifique du produit inclut une communication via Modbus et Bluetooth, ainsi qu'un accès à distance grâce à notre application PR Process Supervisor (PPS), disponible pour iOS et Android.



Multifunction

Notre gamme unique de modules individuels couvre de nombreuses applications et est donc facile à standardiser sur site. Le fait de disposer d'une seule variante s'appliquant à une large gamme d'applications peut réduire la durée d'installation et de formation et simplifier de manière significative la gestion des pièces de rechange dans vos installations. Nos appareils sont conçus pour garantir une précision du signal à long terme, une faible consommation d'énergie, une immunité aux perturbations électromagnétiques et une simplicité de programmation.



Isolation

Nos isolateurs compacts, rapides et de haute qualité, en boîtier de 6 mm sont basés sur une technologie à microprocesseur. Ils offrent des performances et une immunité électromagnétique exceptionnelles et sont prévus pour des applications dédiées, et ce, avec un excellent rapport qualité/prix. Il est possible de les monter en horizontal ou vertical sans aucun espace.



Display

Notre gamme d'afficheurs se caractérise par sa polyvalence et sa stabilité. Ces appareils permettent l'affichage de toutes les valeurs de process et ont également une entrée universelle avec la possibilité d'une alimentation en tension. Ils fournissent des mesures en temps réel de vos valeurs de process, quel que soit votre secteur d'activité, et sont conçus pour présenter des informations fiables de façon conviviale, dans les environnements les plus contraignants.

# Transmetteur 2-fils universel (Pt100) 5333

## Sommaire

Application .....	4
Caractéristiques techniques.....	4
Montage / installation .....	4
Applications .....	4
Références de commande.....	5
Spécifications techniques.....	5
Connexions .....	7
Schéma de principe.....	7
Programmation.....	8
Dimensions mécaniques .....	8
Montage des fils du capteur.....	8
ATEX Installation Drawing - 5333A .....	9
ATEX Installation Drawing - 5333D .....	10
IECEX Installation Drawing - 5333A.....	12
IECEX Installation Drawing - 5333D.....	13
FM Installation Drawing - 5333D .....	15
CSA Installation Drawing - 5333D .....	17
INMETRO Installation Drawing - 5333A .....	18
INMETRO Installation Drawing - 5333D .....	19
Historique du document .....	21

# Transmetteur 2-fils universel (Pt100) 5333

- Entrée RTD ou résistance
- Grande précision de mesure
- Connexion aux sondes à 3 fils
- Sécurité programmable
- Pour tête de sonde DIN B

## Application

- Mesure linéarisée de la température avec un capteur Pt100...Pt1000 ou Ni100...Ni1000.
- Conversion d'une résistance linéaire en un signal courant standard analogique pour mesurer par exemple le niveau ou la position d'une vanne.

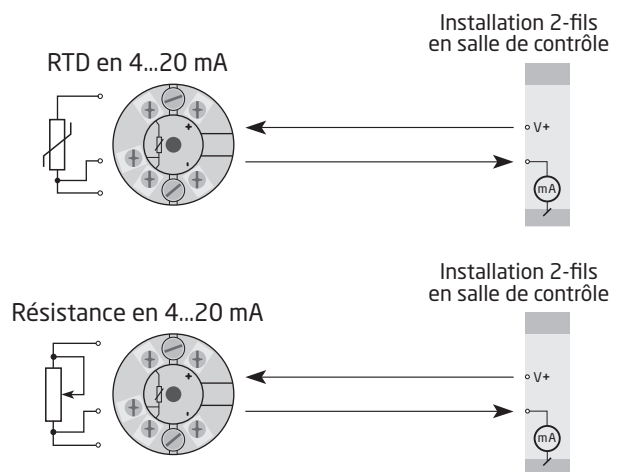
## Caractéristiques techniques

- Le PR5333 peut être programmé de manière simple et rapide.
- Compensation de ligne pour des entrées RTD et résistance avec un raccordement à 3 fils.

## Montage / installation

- Pour tête de sonde DIN B. En zone non-dangereuse le 5333 peut être monté sur rail DIN avec un support spécifique.

## Applications



## Références de commande

Type	Version
5333	Standard : A
	CSA, FM, ATEX, IECEx & INMETRO : D

## Spécifications techniques

### Conditions environnementales:

Température de fonctionnement	-40°C à +85°C
Calibration temperature	20...28°C
Humidité relative	< 95% RH (sans cond.)
Degré de protection (boîtier / bornier)	IP68 / IP00

### Spécifications mécaniques:

Dimensions	Ø 44 x 20,2 mm
Poids	50 g
Taille des fils	1 x 1,5 mm <sup>2</sup> fil multibrins
Pression max. avant déformation de la vis.	0,4 Nm
Vibration	IEC 60068-2-6
2...25 Hz	±1,6 mm
25...100 Hz	±4 g

### Spécifications électriques communes:

Tension d'alimentation, cc:	
Standard	8,0...35 Vcc
CSA, FM, ATEX, IECEx & INMETRO	8,0...30 Vcc
Puissance interne dissipée	
Standard	25 mW...0,8 W
CSA, FM, ATEX, IECEx & INMETRO	25 mW...0,7 W
Chute de tension	8,0 Vcc
Temps de chauffe	5 min.
Kit de programmation	Loop Link
Rapport signal / bruit	Min. 60 dB
Temps de réponse (programmable)	0,33...60 s
Dynamique du signal d'entrée	19 bit
Dynamique du signal de sortie	16 bit
Effet d'une variation de la tension d'alimentation	< 0,005% de l'EC / Vcc

Précision, la plus grande des valeurs générales et de base:

Valeurs générales		
Type d'entrée	Précision absolue	Coefficient de température
Tous	≤ ±0,1% de l'EC	≤ ±0,01% de l'EC / °C

Valeurs de base		
Type d'entrée	Précision de base	Coefficient de température
RTD	≤ ±0,3°C	≤ ±0,01°C/°C
Rés. linéaire	≤ ±0,2 Ω	≤ ±20 mΩ / °C

Immunité CEM	< ±0,5% de l'EC
--------------	-----------------

## Spécifications électriques, entrée:

### Entrée RTD et entrée résistance linéaire:

Type RTD	Valeur min.	Valeur max.	Plage min.	Standard
Pt100...Pt1000	-200°C	+850°C	25°C	IEC 60751
Ni100...Ni1000	-60°C	+250°C	25°C	DIN 43760
Rés. linéaire	0 Ω	10000 Ω	30 Ω	----

Décalage max.	50% de la valeur max. sélec.
Résistance de ligne max. par fils	10 Ω
Courant de sonde	> 0,2 mA, < 0,4 mA
Effet de la résistance de ligne (3 fils).	< 0,002 Ω / Ω
Détection de rupture sonde	Oui

### Sortie:

#### Sortie courant:

Gamme de mesure	4...20 mA
Plage de mesure min.	16 mA
Temps de scrutation	135 ms
Résistance de charge	$\leq (V_{\text{alim.}} - 8,0) / 0,023 [\Omega]$
Stabilité de charge	< $\pm 0,01\%$ de l'EC / 100 Ω

#### Détection de rupture de sonde:

Programmable	3,5...23 mA
Namur NE43 Haut d'échelle	23 mA
Namur NE43 Bas d'échelle	3,5 mA

EC = Echelle configurée

#### Compatibilité avec les normes:

CEM	2014/30/UE
RoHS	2011/65/UE
ATEX	2014/34/UE
CCOE	P337392/3
EAC	TR-CU 020/2011

#### Homologations:

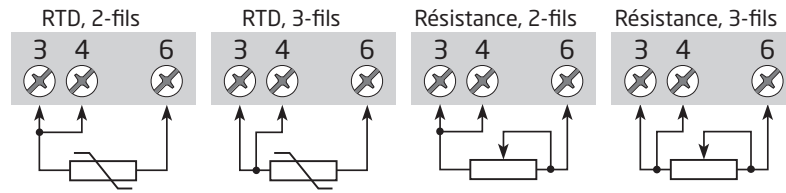
DNV-GL, Ships & Offshore	Standard for Certification No. 2.4
--------------------------	------------------------------------

#### Homologations S.I. / Ex:

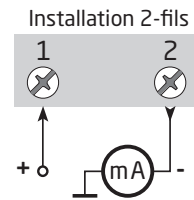
ATEX:	
5333A	KEMA 10ATEX0003 X
5333D	KEMA 03ATEX1535 X
IECEx	DEK 13.0036 X
FM	FM17US0013X
CSA	1125003
INMETRO	DEKRA 16.0014 X
CCOE	P337392/4
EAC Ex TR-CU 012/2011	RU C-DK.GB08.V.00410

# Connexions

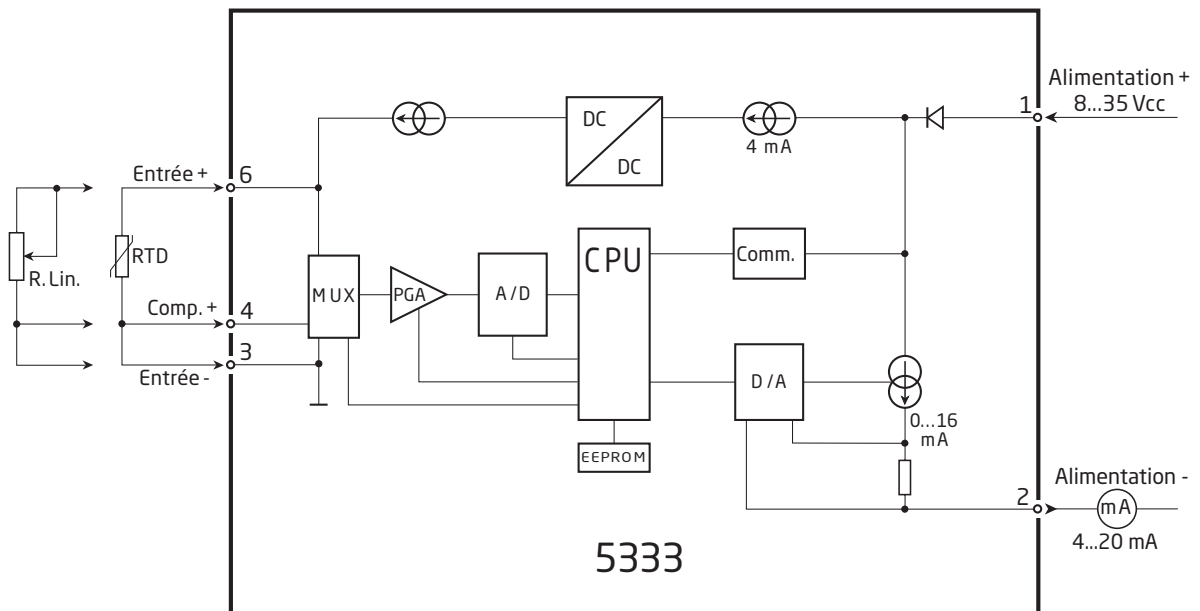
## Entrée :



## Sortie :

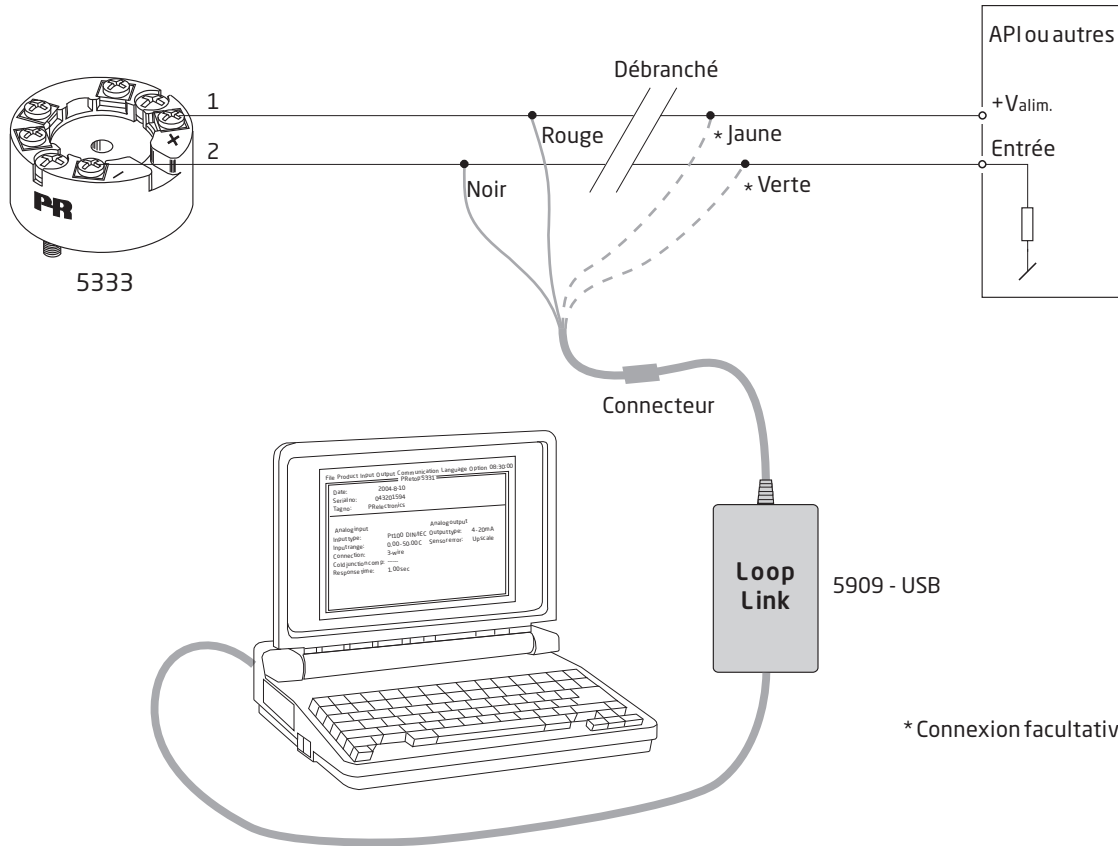


## Schéma de principe



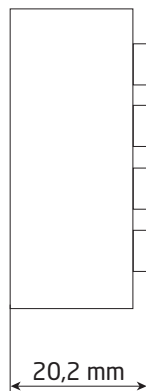
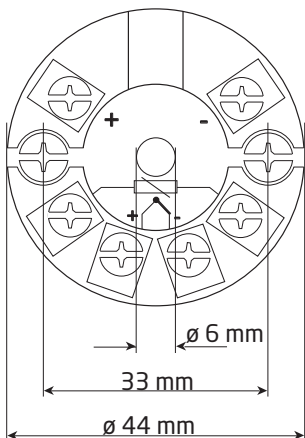
# Programmation

- Loop Link est un kit de programmation permettant de programmer le 5333.
- Pour le raccordement du Loop Link, veuillez vous reporter au schéma ci-dessous et à l'aide en ligne du logiciel PReset.
- Loop Link ne doit pas être utilisé pour communication avec des modules installés en zone dangereuse.

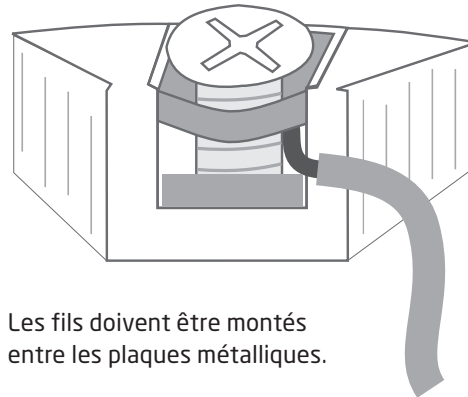


\* Connexion facultative

## Dimensions mécaniques



## Montage des fils du capteur




Les fils doivent être montés entre les plaques métalliques.



## Schéma d'installation ATEX

Pour une installation sûre du 5333A vous devez observer ce qui suit. Le module sera seulement installé par un personnel qualifié qui est informé des lois, des directives et des normes nationales et internationales qui s'appliquent à ce secteur.  
L'année de la fabrication est indiquée dans les deux premiers chiffres dans le numéro de série.

Certificat ATEX      KEMA 10ATEX 0003X

Marquage  II 3 G Ex nA [ic] IIC T4 ... T6 Gc  
II 3 G Ex ic IIC T4...T6 Gc  
II 3 D Ex ic IIIC Dc

Standards              EN 60079-0 : 2012, EN 60079-11 : 2012, EN 60079-15 : 2010

T4:  $-40 \leq T_a \leq 85^\circ\text{C}$   
T6:  $-40 \leq T_a \leq 60^\circ\text{C}$

**Bornes : 3,4,6**  
Ex nA [ic]

**Bornes : 1,2**  
Ex nA

**Bornes : 1,2**  
Ex ic

Uo: 5 V  
Io: 4,0 mA  
Po: 20 mW  
Lo: 900 mH  
Co: 1000  $\mu\text{F}$

Umax.  $\leq 35 \text{ Vcc}$

Ui = 35 Vcc  
Ii = 110mA  
Li = 10  $\mu\text{H}$   
Ci = 1,0 nF

### Conditions spécifiques à l'utilisation sûre :

Pour le type de protection Ex nA, le transmetteur doit être installé dans un boîtier de protection assurant un degré d'étanchéité d'au moins IP54 conformément à l'EN 60529.

Pour utilisation dans la présence de poussières combustibles, le transmetteur doit être installé dans un boîtier de protection assurant un degré d'étanchéité d'au moins IP6X conformément à l'EN 60529. La température de surface du boîtier est de 20 K au dessus de la température ambiante.

Pour une température ambiante  $\geq 60^\circ\text{C}$ , il faut utiliser des câbles résistant aux températures élevées avec une capacité nominale d'au moins 20 K au dessus de la température ambiante.

## Schéma d'installation ATEX



Pour une installation sûre du 5333D vous devez observer ce qui suit. Le module sera seulement installé par un personnel qualifié qui est informé des lois, des directives et des normes nationales et internationales qui s'appliquent à ce secteur.  
L'année de la fabrication est indiquée dans les deux premiers chiffres dans le numéro de série.

Certificat ATEX      KEMA 03ATEX 1535 X

Marquage  II 1 G Ex ia IIC T4...T6 Ga  
II 1 D Ex ia IIIC Da  
II 1 M Ex ia I Ma

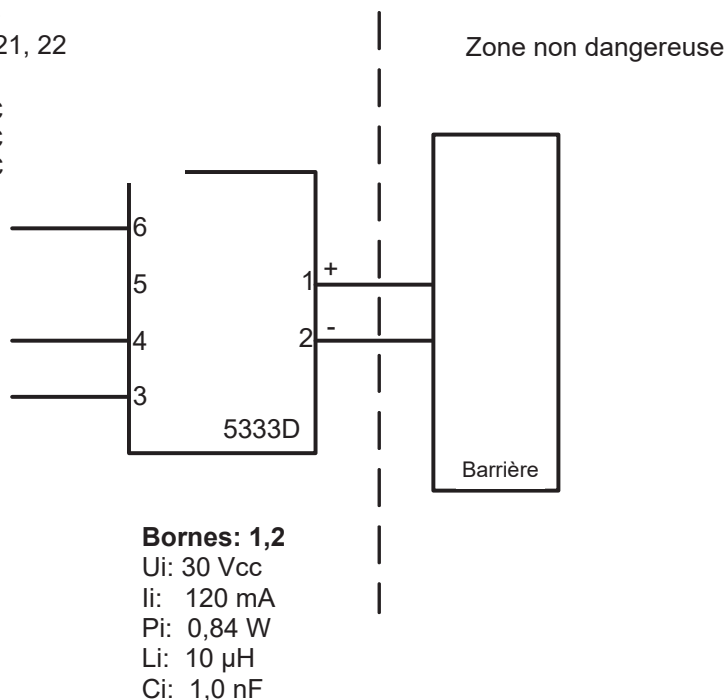
Standards            EN 60079-0 : 2012, EN 60079-11 : 2012, EN 60079-26 : 2007,  
EN 60079-15 : 2010

Zone dangereuse  
Zone 0, 1, 2, 20, 21, 22

T4:  $-40 \leq T_a \leq 85^\circ\text{C}$   
T5:  $-40 \leq T_a \leq 60^\circ\text{C}$   
T6:  $-40 \leq T_a \leq 60^\circ\text{C}$

**Bornes: 3,4,6**

Uo: 30 Vcc  
Io: 8 mA  
Po: 60 mW  
Lo: 35 mH  
Co: 66 nF



**Bornes: 1,2**

Ui: 30 Vcc  
Ii: 120 mA  
Pi: 0,84 W  
Li: 10  $\mu\text{H}$   
Ci: 1,0 nF

**Notes d'installation:**

Dans les atmosphères potentiellement explosibles dû à la présence de gaz, le transmetteur doit être installé dans un boîtier de protection assurant un degré d'étanchéité d'au moins IP20 conformément à l'EN 60529.

Pour les installations dans les atmosphères explosibles exigeant des appareils de catégorie 1 G, 1 M ou 2 M, et dans le cas où le boîtier est fait d'aluminium, le boîtier doit être installé dans une telle manière que les sources d'inflammation dûes aux impacts et aux étincelles de friction ne peuvent se produire.

Dans le cas où le boîtier est fait de matériaux non métalliques, les décharges électrostatiques sur le boîtier du transmetteur doivent être évitées.

Pour les installations dans les atmosphères potentiellement explosibles dû à la présence de poussières combustibles on doit observer ce qui suit :

Le transmetteur monté dans un boîtier métallique DIN B. Ce boîtier doit assurer un degré d'étanchéité d'au moins IP 6X conformément à l'EN 60529 et il doit convenir à l'application et être correctement installé.

Seulement des raccords de câble et des bouchons convenant à l'application et correctement installés doivent être utilisés.

Pour une température ambiante  $\geq 60^{\circ}\text{C}$ , il faut utiliser des câbles résistant aux températures élevées avec une capacité nominale d'au moins 20 K au dessus de la température ambiante.

La température superficielle du boîtier égale la température ambiante plus 20K, pour une couche de poussière d'un épaisseur jusqu'à 5 mm.

## IECEX Installation drawing



For safe installation of 5333A or 5343A the following must be observed. The module shall only be installed by qualified personnel who are familiar with the national and international laws, directives and standards that apply to this area.

Year of manufacture can be taken from the first two digits in the serial number.

Certificate	IECEX DEK 13.0036X	
Marking	Ex nA [ic] IIC T6..T4 Gc	T4: $-40 \leq T_a \leq 85^{\circ}\text{C}$
	Ex ic IIC T6..T4 Gc	T6: $-40 \leq T_a \leq 60^{\circ}\text{C}$
	Ex ic IIIC Dc	
Standards	IEC 60079-0 : 2011, IEC 60079-11 : 2011, IEC 60079-15 : 2010	

Terminal	Ex nA [ic]	Ex ic
1,2	U <sub>max</sub> = 35V	U <sub>i</sub> : 35V, I <sub>i</sub> :110mA, I <sub>i</sub> :10μH, C <sub>i</sub> :1,0nF
3,4,6	U <sub>o</sub> : 5V, I <sub>o</sub> : 4mA, P <sub>o</sub> : 20mW,	Lo: 900mH, Co: 1000μF

### Installation note:

For installation in a potentially explosive gas atmosphere, the following instructions apply:

For nA installation the transmitter must be installed in an metal enclosure e.g. a form B enclosure, providing a degree of protection of at least IP54 according to IEC60529 or in an enclosure with type of protection Ex n or Ex e.

For ic installation the transmitter must be installed in enclosure providing a degree of protection of at least IP20 according to IEC60529 and that is suitable for the application.

Cable entry devices and blanking elements shall fulfill the same requirements

For an ambient temperature  $\geq 60^{\circ}\text{C}$ , heat resistant cables shall be used with a rating of at least 20 K above the ambient temperature.

For installation in a potentially explosive dust atmosphere, the following instructions apply:

The surface temperature of the enclosure is equal to the ambient temperature plus 20 K, for a dust layer with a thickness up to 5 mm.

The transmitter must be mounted in a enclosure according to DIN 43729 that provides a degree of protection of at least IP6X according to IEC60529, and that is suitable for the application. Cable entry devices and blanking elements shall fulfill the same requirements.

## IECEX Installation drawing



For safe installation of 5333D or 5343B the following must be observed. The module shall only be installed by qualified personnel who are familiar with the national and international laws, directives and standards that apply to this area.

Year of manufacture can be taken from the first two digits in the serial number.

Certificate	IECEX DEK 13.0036X
Marking	Ex ia IIC T4...T6 Ga Ex ia IIIC Da Ex ia I Ma
Standards	IEC 60079-0 : 2011, IEC 60079-11 : 2011, IEC 60079-26:2006

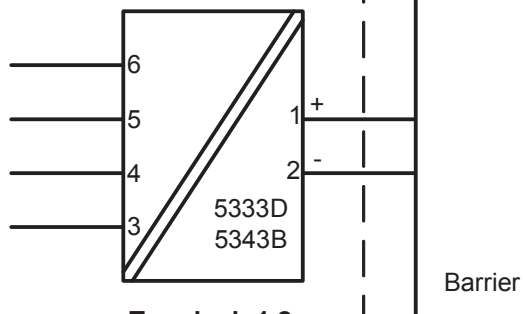
Hazardous area  
Zone 0, 1, 2, 20, 21, 22, M1

T4:  $-40 \leq T_a \leq 85^\circ\text{C}$   
T5:  $-40 \leq T_a \leq 60^\circ\text{C}$   
T6:  $-40 \leq T_a \leq 45^\circ\text{C}$

Non Hazardous Area

**Terminal: 3,4,6**

U<sub>o</sub>: 30 VDC  
I<sub>o</sub>: 8 mA  
P<sub>o</sub>: 60 mW  
L<sub>o</sub>: 35 mH  
C<sub>o</sub>: 66 nF



**Terminal: 1,2**

U<sub>i</sub>: 30 VDC  
I<sub>i</sub>: 120 mA  
P<sub>i</sub>: 0.84 W  
L<sub>i</sub>: 10μH  
C<sub>i</sub>: 1.0nF

**Installation notes.**

In a potentially explosive gas atmosphere, the transmitter shall be mounted in a metal form B enclosure in order to provide a degree of protection of at least IP20 according to IEC60529. If however the environment requires a higher degree of protection, this shall be taken into account.

If the transmitter is installed in an explosive atmosphere requiring the use of equipment protection level Ga, Ma and Mb, and if the enclosure is made of aluminum, it must be installed such, that ignition sources due to impact and friction sparks are excluded.

For installation in a potentially explosive dust atmosphere, the following instructions apply:

For explosive dust atmospheres, the surface temperature of the outer enclosure is 20 K above the ambient temperature.

The transmitter shall be mounted in a metal enclosure form B according to DIN43729 that is providing a degree of protection of at least IP6X according to IEC60529, that is suitable for the application and correctly installed.

Cable entries and blanking elements shall be used that are suitable for the application and correctly installed.

For an ambient temperature  $\geq 60^{\circ}\text{C}$ , heat resistant cables shall be used with a rating of at least 20 K above the ambient temperature.

## FM Installation Drawing

### Model 5331D, 5332D, 5333D and 5343B

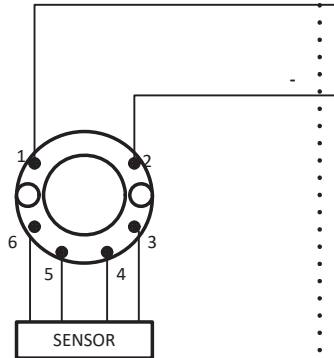
#### Hazardous (Classified) Location

Class I, Division 1, Groups, A, B, C, D T4..T6  
Class I, Zone 0, AEx ia IIC T4..T6

Ambient temperature limits  
T4: -40 to +85 deg. Celcius  
T6: -40 to +60 deg. Celcius

Terminal 1, 2  
Vmax or Ui: 30 V  
Imax or Ii: 120 mA  
Pmax or Pi: 0.84 W  
Ci: 1 nF  
Li: 10 uH

Terminal 3, 4, 5, 6  
Vt or Uo: 9.6 V  
It or Io: 28 mA  
Pt or Po: 67.2 mW  
Ca or Co: 3.5 uF  
La or Lo: 35 mH



#### Non Hazardous Location

Associated Apparatus  
or Barrier  
with  
entity Parameters:

$UM \leq 250V$   
 $Voc \text{ or } Uo \leq Vmax \text{ or } Ui$   
 $Isc \text{ or } Io \leq Imax \text{ or } Ii$   
 $Po \leq Pi$   
 $Ca \text{ or } Co \geq Ci + Ccable$   
 $La \text{ or } Lo \geq Li + Lcable$

This device must not be connected  
to any associated apparatus which  
uses or generates more than 250  
VRMS

### Model 5335D, 5337D

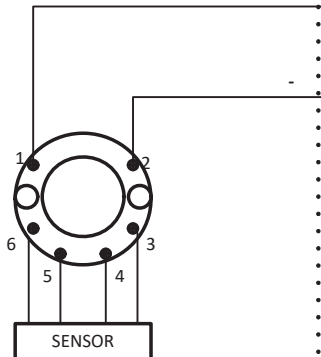
#### Hazardous (Classified) Location

Class I, Division 1, Groups, A, B, C, D T4..T6  
Class I, Zone 0, AEx ia IIC T4..T6

Ambient temperature limits  
T4: -40 to +85 deg. Celcius  
T6: -40 to +60 deg. Celcius

Terminal 1, 2  
Vmax or Ui: 30 V  
Imax or Ii: 120 mA  
Pmax or Pi: 0.84 W  
Ci: 1 nF  
Li: 10 uH

Terminal 3, 4, 5, 6  
Vt or Uo: 9.6 V  
It or Io: 28 mA  
Pt or Po: 67.2 mW  
Ca or Co: 3.5 uF  
La or Lo: 35 mH



#### Non Hazardous Location

Associated Apparatus  
or Barrier  
with  
entity Parameters:

$UM \leq 250V$   
 $Voc \text{ or } Uo \leq Vmax \text{ or } Ui$   
 $Isc \text{ or } Io \leq Imax \text{ or } Ii$   
 $Po \leq Pi$   
 $Ca \text{ or } Co \geq Ci + Ccable$   
 $La \text{ or } Lo \geq Li + Lcable$

This device must not be connected  
to any associated apparatus which  
uses or generates more than 250  
VRMS

**The entity concept**

The Transmitter must be installed according to National Electrical Code (ANSI-NFPA 70) and shall be installed with the enclosure, mounting, and spacing segregation requirement of the ultimate application.

Equipment that is FM-approved for intrinsic safety may be connected to barriers based on the ENTITY CONCEPT. This concept permits interconnection of approved transmitters, meters and other devices in combinations which have not been specifically examined by FM, provided that the agency's criteria are met. The combination is then intrinsically safe, if the entity concept is acceptable to the authority having jurisdiction over the installation.

The entity concept criteria are as follows:

The intrinsically safe devices, other than barriers, must not be a source of power.

The maximum voltage  $U_i(V_{MAX})$  and current  $I_i(I_{MAX})$ , and maximum power  $P_i(P_{max})$ , which the device can receive and remain intrinsically safe, must be equal to or greater than the voltage ( $U_o$  or  $V_{OC}$  or  $V_t$ ) and current ( $I_o$  or  $I_{SC}$  or  $I_t$ ) and the power  $P_o$  which can be delivered by the barrier.

The sum of the maximum unprotected capacitance ( $C_i$ ) for each intrinsically device and the interconnecting wiring must be less than the capacitance ( $C_a$ ) which can be safely connected to the barrier.

The sum of the maximum unprotected inductance ( $L_i$ ) for each intrinsically device and the interconnecting wiring must be less than the inductance ( $L_a$ ) which can be safely connected to the barrier.

The entity parameters  $U_o, V_{OC}$  or  $V_t$  and  $I_o, I_{SC}$  or  $I_t$ , and  $C_a$  and  $L_a$  for barriers are provided by the barrier manufacturer.

**NI Field Circuit Parameters**

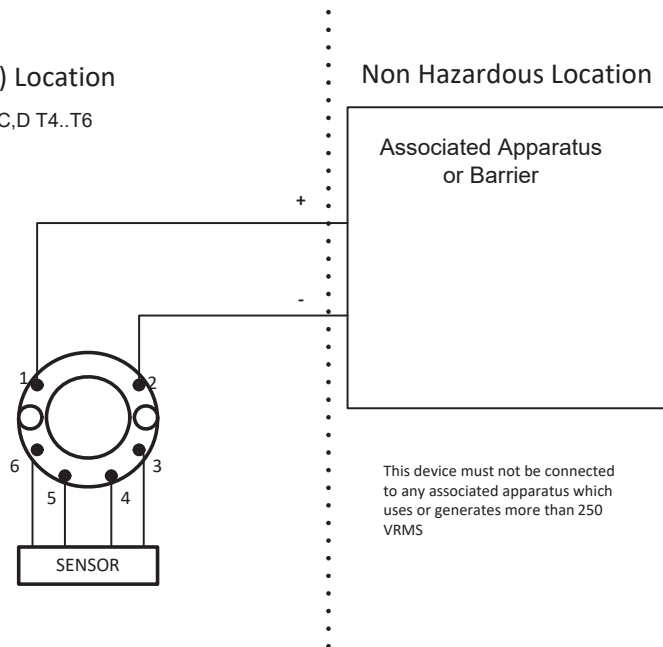
**Model 5331D, 5332D, 5333D, 5335D, 5337D and 5343B**

**Hazardous (Classified) Location**

Class I, Division 2, Groups, A, B, C, D T4..T6  
Class I, Zone 2, IIC T4..T6

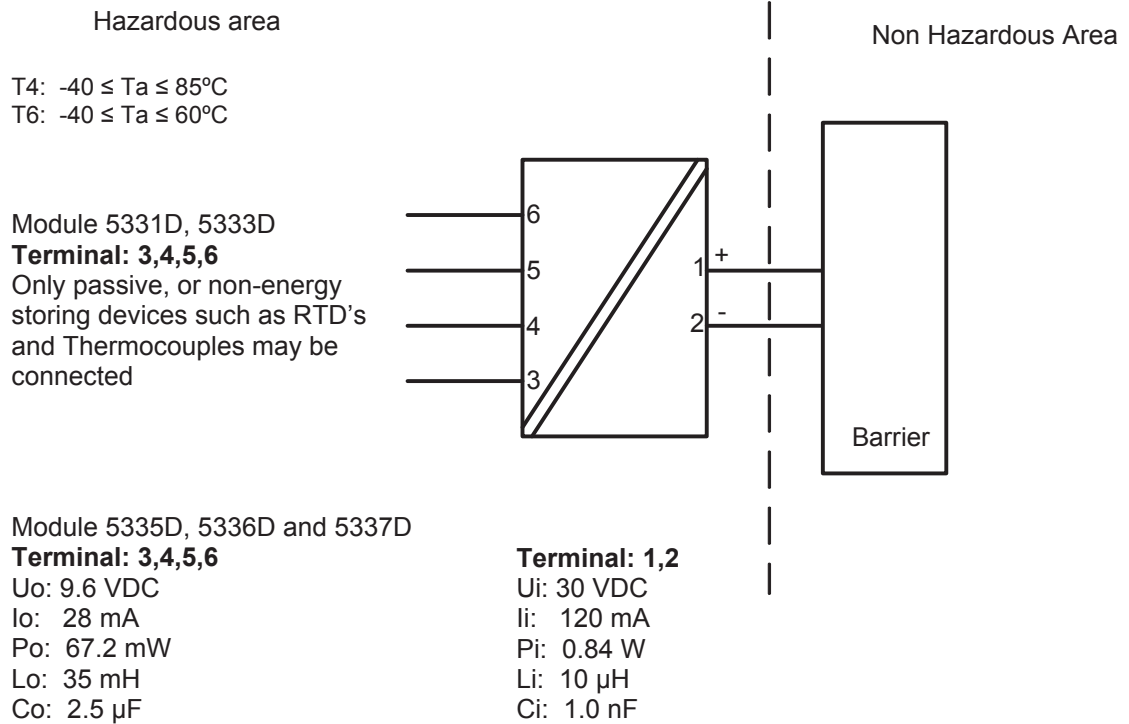
Ambient temperature limits  
T4: -40 to + 85 deg. Celcius  
T6: -40 to + 60 deg. Celcius

Terminal 1 , 2  
 $V_{max} : 35 V$   
 $C_i : 1.0 nF$   
 $L_i : 10 uH$





## CSA Installation drawing 533XQC03



CLASS 2258 04 - PROCESS CONTROL EQUIPMENT - Intrinsically Safe Entity - For Hazardous Locations  
Class I, Division 1, Groups A, B, C and D  
Ex ia IIC, Ga

CLASS 2258 84 - PROCESS CONTROL EQUIPMENT - Intrinsically Safe Entity - For Hazardous Locations - Certified to US Standards  
Class I, Division 1, Groups A, B, C and D  
Class I, Zone 0, AEx ia IIC, Ga

**Warning:**  
Substitution of components may impair intrinsic safety.

The transmitters must be installed in a suitable enclosure to meet installation codes stipulated in the Canadian Electrical Code (CEC) or for US the National Electrical Code (NEC).

## Desenho de Instalação INMETRO



Para instalação segura do 5333A ou 5343A o seguinte deve ser observado. O modo deve apenas ser instalado por pessoas qualificadas que são familiarizadas com as leis nacionais e internacionais, diretrizes e padrões que se aplicam a esta área.  
 Ano de fabricação pode ser pego dos dois primeiros dígitos do número de série.

Certificado	DEKRA 16.0014 X	
Marcas	Ex nA [ic] IIC T6..T4 Gc	T4: $-40 \leq T_a \leq 85^{\circ}\text{C}$
	Ex ic IIC T6..T4 Gc	T6: $-40 \leq T_a \leq 60^{\circ}\text{C}$
	Ex ic IIIC Dc	

Normas ABNT NBR IEC 60079-0 : 2013; ABNT NBR IEC 60079-11 : 2013  
 ABNT NBR IEC60079-15 : 2012

Terminais	Ex nA [ic]	Ex ic
1,2	$U \leq 35\text{V}$	$U_i : 35\text{V}, I_i:110\text{mA}, I_i:10\mu\text{H}, C_i:1,0\text{nF}$
3,4,6	$U_o: 5\text{V}, I_o: 4\text{mA}, P_o: 20\text{mW},$	$Lo: 900\text{mH}, Co: 1000\mu\text{F}$

### Notas para instalação

Para a instalação em uma atmosfera de gás potencialmente explosivo, se aplicam as instruções a seguir:

Para a instalação nA o transmissor deve ser instalado em um invólucro de metal, por exemplo, gabinete em forma B que forneça um grau de proteção de pelo menos IP54 de acordo com IEC60529 ou em um invólucro com tipo de proteção Ex n ou Ex e.

Para a instalação Ex ic o transmissor deve ser instalado em um invólucro proporcionando um grau de proteção de IP20, pelo menos, de acordo com a norma ABNT NBR IEC 60529. E o invólucro deve ser adequado para a aplicação e corretamente instalado.

Dispositivos de entrada de cabos e elementos de supressão devem cumprir os mesmos requisitos.

Para temperatura ambiente  $\geq 60^{\circ}\text{C}$ , fios de resistência ao calor devem ser usados com uma faixa de pelo menos 20K acima da temperatura ambiente.

Para a instalação em uma atmosfera de poeira potencialmente explosiva , se aplicam as instruções a seguir:

O transmissor deve ser montado em invólucro de metal forma B de acordo com DIN43729 que está fornecendo um grau de proteção de pelo menos IP6X de acordo com ABNT NBR IEC60529.

O invólucro deve ser adequado para aplicação e instalado corretamente.

As entradas dos cabos e os elementos de obturação que podem ser utilizados são adequados para a aplicação e corretamente instalados.

A temperatura da superfície do invólucro é igual à temperatura ambiente mais 20 K, para uma camada de pó , com uma espessura até 5 mm.

## Desenho de Instalação InNMETRO



Para instalação segura do 5333D ou 5343B o seguinte deve ser observado. O modo deve apenas ser instalado por pessoas qualificadas que são familiarizadas com as leis nacionais e internacionais, diretrizes e padrões que se aplicam a esta área.  
Ano de fabricação pode ser pego dos dois primeiros dígitos do número de série.

Certificado	DEKRA 16.0014 X
Marcas	Ex ia IIC T6...T4 Ga Ex ia IIIC Da
Normas	ABNT NBR IEC 60079-0 : 2013; ABNT NBR IEC 60079-11 : 2013

### Áreas Risco

Zona 0, 1, 2, 20, 21, 22, M1

T4:  $-40 \leq T_a \leq 85^\circ\text{C}$

T5:  $-40 \leq T_a \leq 60^\circ\text{C}$

T6:  $-40 \leq T_a \leq 45^\circ\text{C}$

### Áreas de não Risco

#### Terminais:

**3,4,5,6**

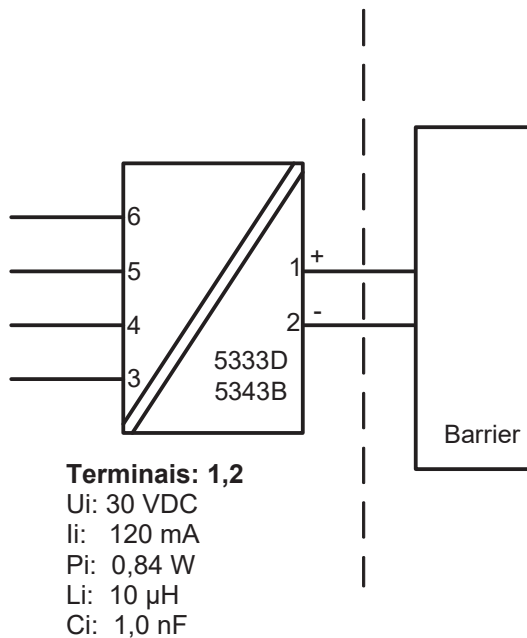
Uo: 30 VDC

Io: 8 mA

Po: 60 mW

Lo: 35 mH

Co: 66 nF



#### Terminais: 1,2

Ui: 30 VDC

Ii: 120 mA

Pi: 0,84 W

Li: 10  $\mu\text{H}$

Ci: 1,0 nF

**Notas de Instalação.**

Em uma atmosfera de gás potencialmente explosiva, o transmissor deve ser montado em um enclosure a fim de garantir um grau de proteção de no mínimo IP20 de acordo com ABNT NBR IEC60529. Se contudo o ambiente requer um nível de proteção maior, isso deve ser levado em conta

Se o transmissor é instalado em uma atmosfera explosiva exigindo o uso de equipamento de proteção de nível Ga e se o invólucro é feito de alumínio, ele deve ser instalado de modo que, mesmo em caso de avaria rara, fontes de ignição devido a impacto e fricção, faíscas são eliminadas; Se o enclosure é feito de materiais não metálicos, cargas eletroestáticas devem ser evitadas.

Se o enclosure é feito de materiais não metálicos, cargas eletroestáticas devem ser evitadas.

Para instalação em atmosfera de poeira potencialmente explosiva, as instruções a seguir:

O transmissor deve ser montado em invólucro de metal forma B de acordo com DIN43729 que está fornecendo um grau de proteção de pelo menos IP6X de acordo com ABNT NBR IEC60529. O invólucro deve ser adequado para aplicação e instalado corretamente.

As entradas dos cabos e os elementos de obturação que podem ser utilizados são adequados para a aplicação e corretamente instalados.

Para temperatura ambiente  $\geq 60^{\circ}\text{C}$ , fios de resistência ao calor devem ser usados com uma faixa de pelo menos 20K acima da temperatura ambiente.

A temperatura da superfície do invólucro é igual à temperatura ambiente mais de 20 K, por uma camada de pó, com uma espessura até 5 mm.

## Historique du document

La liste ci-dessous vous indique les notes de révisions de ce document.

<b>Rev. ID</b>	<b>Date</b>	<b>Notes</b>
111	13/45	Homologations IECEx et INMETRO ajoutées
112	15/14	Homologation PESO/CCOE ajoutée Homologation GOST remplacée par homologation EAC
113	17/07	Schémas d'installation FM mis à jour Schémas d'installation INMETRO mis à jour
114	18/48	Schémas d'installation FM mis à jour

# Nous sommes à vos côtés, *aux quatre coins de la planète*

**Bénéficiez d'une assistance où que vous soyez**

Tous nos produits sont couverts par un service d'expertise et une garantie de 5 ans. Pour chaque produit que vous achetez, vous bénéficiez d'une assistance et de conseils techniques personnalisés, de services au quotidien, de réparations sans frais pendant la période de garantie et d'une documentation facilement accessible.

Notre siège social est implanté au Danemark et nous disposons de filiales et de partenaires agréés dans le monde entier. Nous sommes une entreprise locale avec

une portée mondiale. Cela signifie que nous sommes toujours à vos côtés et que nous connaissons parfaitement vos marchés locaux. Nous nous engageons à vous donner entière satisfaction et à offrir **DES PERFORMANCES À VOTRE SERVICE** aux quatre coins de la planète.

Pour de plus amples informations sur notre programme de garantie ou pour rencontrer un représentant commercial dans votre région, consultez le site [prelectronics.com](http://prelectronics.com).

# Bénéficiez dès aujourd'hui *DE PERFORMANCES À VOTRE SERVICE*

Leader sur le marché des technologies, PR electronics s'est donné pour mission de rendre les process industriels plus sûrs, plus fiables et plus efficaces. Notre objectif est resté le même depuis notre création en 1974 : améliorer sans cesse nos compétences centrales et proposer des technologies haute précision toujours plus innovantes et garantissant une faible consommation d'énergie. Cet engagement se traduit par de nouvelles normes pour les produits capables de communiquer avec les points de mesure des process de nos clients, de les surveiller et d'y connecter leurs systèmes de contrôle propres.

Nos technologies brevetées et innovantes témoignent du travail investi dans nos centres de R&D et de notre parfaite compréhension des attentes et des process de nos clients. Les principes qui guident notre action sont la simplicité, l'engagement, le courage et l'excellence, avec l'ambition d'offrir à certaines des plus grandes entreprises au monde **DES PERFORMANCES À LEUR SERVICE.**