

PERFORMANCE
MADE
SMARTER

Manuale del prodotto

5333

Trasmittitore programmabile a due fili



Segurança
INMETRO



TEMPERATURA | INTERFACCE I.S | INTERFACCE DI COMUNICAZIONE | MULTIFUNZIONE | ISOLAMENTO | DISPLAY

No. 5333V120-IT

Dal numero di serie: 241158001

PR
electronics

6 prodotti fondamentali *per ogni esigenza*

Formidabili da soli, senza rivali se combinati

Grazie alle nostre tecnologie innovative brevettate rendiamo più intelligente e più semplice il condizionamento dei segnali. La nostra gamma di prodotti è composta da sei sezioni, in ciascuna delle quali proponiamo diversi dispositivi analogici e digitali per oltre un migliaio di applicazioni nelle automazioni industriali e di processo. Tutti i nostri prodotti rispettano o superano i più rigorosi standard di settore, per la piena affidabilità anche negli ambienti più ostili. Inoltre, la garanzia di 5 anni offre la massima tranquillità.



Temperature

La nostra gamma di sensori e trasmettitori di temperatura consente la massima integrità del segnale dal punto di misurazione fino al sistema di controllo. È possibile convertire i segnali di temperatura dei processi industriali in comunicazioni analogiche, digitali o su bus di campo usando una soluzione da punto a punto altamente affidabile con breve tempo di risposta, autocalibrazione automatica, rilevamento dei guasti del sensore, bassa deviazione e prestazioni EMC ottimali in qualsiasi ambiente.



I.S. Interface

Offriamo i segnali più sicuri, testando i nostri prodotti ai sensi degli standard di sicurezza più rigorosi. Impegnandoci nell'innovazione abbiamo ottenuto successi pionieristici nello sviluppo di interfacce I.S. pienamente conformi ai requisiti SIL 2, efficienti e convenienti. La nostra gamma di barriere analogiche e digitali a sicurezza intrinseca offre ingressi e uscite multifunzionali per installare le soluzioni PR facilmente, ovunque. I nostri backplane semplificano ulteriormente le grandi installazioni e offrono una perfetta integrazione con i sistemi DCS standard.



Communication

Proponiamo interfacce di comunicazione economiche e semplici da utilizzare, che consentono l'interazione con tutti i nostri prodotti. Tutte le interfacce sono rimovibili, hanno un display integrato per la lettura dei valori di processo e diagnostica e si possono configurare tramite pulsanti. Le funzionalità specifiche dei prodotti comprendono la comunicazione tramite Modbus e Bluetooth e l'accesso remoto tramite l'applicazione PPS (PR Process Supervisor), disponibile per iOS e Android.



Multifunction

La nostra esclusiva gamma di dispositivi adatti per svariate applicazioni si può facilmente impiegare come soluzione standard nel proprio sito. Avere una variante che si applica a un'ampia gamma di applicazioni può ridurre i tempi di installazione e di formazione, semplificando notevolmente la gestione dei ricambi nella propria struttura. I nostri dispositivi sono progettati per un segnale ad alta precisione nel lungo periodo, con un basso consumo di energia, immunità ai disturbi elettrici e semplice programmazione.



Isolation

I nostri isolatori da 6 mm compatti, veloci e di alta qualità si avvalgono della tecnologia dei microprocessori, offrendo livelli eccezionali di prestazioni e di immunità EMC per applicazioni dedicate con bassissimi costi di gestione. Si possono montare verticalmente e orizzontalmente, senza spazio tra le unità.



Display

La nostra gamma di display è caratterizzata da grande flessibilità e stabilità. I dispositivi soddisfano praticamente ogni esigenza di visualizzazione per la lettura dei segnali di processo, grazie all'ingresso universale e all'esteso range di alimentazione. Consentono di eseguire misure in tempo reale dei valori di processo in qualsiasi settore e sono progettati per offrire informazioni affidabili e intuitive, anche negli ambienti più impegnativi.

Trasmettitore programmabile a due fili 5333

Elenco dei contenuti

Applicazioni	4
Caratteristiche tecniche	4
Installazione e montaggio	4
Applicazioni	4
Codifica	5
Accessori	5
Specifiche tecniche	5
Collegamenti	7
Diagramma a blocchi	7
Programmazione	8
Specifiche meccaniche	8
Montaggio dei cavi del sensore	8
Disegno di installazione ATEX - 5333A	9
Disegno di installazione ATEX - 5333D	11
IECEX Installation Drawing - 5333A	13
IECEX Installation Drawing - 5333D	15
FM Installation Drawing - 5333D	17
CSA Installation Drawing - 5333A	19
CSA Installation Drawing - 5333D	20
INMETRO Installation Drawing - 5333A	21
INMETRO Installation Drawing - 5333D	23
Cronologia del documento	25

Trasmittitore programmabile a due fili 5333

- Ingressi per RTD o Ohm
- Elevata precisione di misura
- Collegamento a tre fili
- Valore d'uscita programmabile per guasto sensore
- Per montaggio in testa DIN B

Applicazioni

- Misura di temperatura linearizzata per segnali provenienti da termocoppie, Pt100...Pt1000 o Ni100...Ni1000.
- Conversione di resistenze lineari in un segnale standard analogico in corrente, per esempio valvole o sensori di livello Ohm.

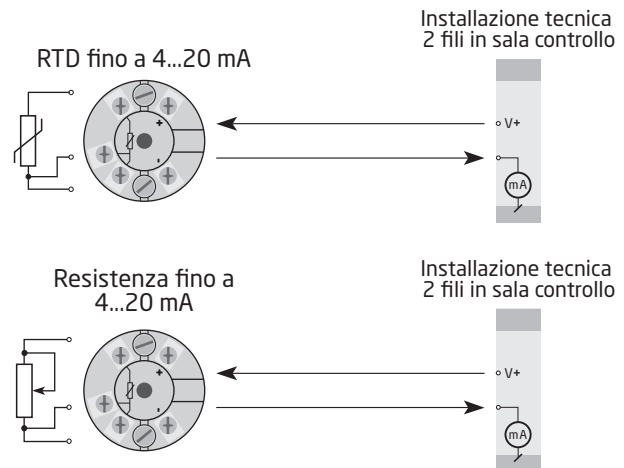
Caratteristiche tecniche

- In pochi secondi è possibile programmare il PR5333 per tutti i campi di temperatura definiti dalle normative.
- Con gli ingressi da RTD e resistenze si ha la possibilità di effettuare la compensazione del cavo per il collegamento a 3 fili.

Installazione e montaggio

- Per testa sensore DIN B. Nelle aree non pericolose il 5333 può essere montato su una guida DIN con apposito accessorio (8421).

Applicazioni



Codifica

Tipo	Versione
5333	Zona 2 / Div. 2 : A
	Zona 0, 1, 2, 21, 22, M1 / DIV. 1, DIV. 2 : D

Accessori

5909	=	Interfaccia USB Loop Link e software PReset
------	---	---------------------------------------------

Specifiche tecniche

Condizioni ambientali:

Temperatura di funzionamento	-40°C fino a +85°C
Temperatura di calibrazione	20...28°C
Umidità	< 95% UR (senza cond.)
Grado di protezione (custodia / connettori)	IP68 / IP00

Caratteristiche meccaniche:

Dimensioni	Ø 44 x 20,2 mm
Peso	50 g
Dimensione filo.	1 x1,5 mm ² cavo a trefoli
Torsione ammessi sui morsetti	0,4 Nm
Vibrazione.	IEC 60068-2-6
2...25 Hz.	±1,6 mm
25...100 Hz.	±4 g

Caratteristiche comuni:

Tensione di alimentazione, DC	
5333A.	8,0...35 VDC
5333D.	8,0...30 VDC
Dissipazione	
5333A.	25 mW...0,8 W
5333D.	25 mW...0,7 W
Caduta di tensione.	8,0 VDC
Tempo di riscaldamento.	5 min.
Programmazione	Loop Link
Rapporto segnale / rumore	> 60 dB
Tempo di risposta (programmabile)	0,33...60 s
Dinamicà segnale, in ingresso	19 bit
Dinamicà segnale, in uscita.	16 bit
Effetto della variazione della tensione di alimentazione	< 0,005% del campo / VDC

Precisione, il maggiore dei valori generali e di base:

Valori generali		
Tipo di ingresso	Precisione assoluta	Coefficiente di temperatura
Tutti	≤ ±0,1% del campo	≤ ±0,01% del campo / °C

Valori di base		
Tipo di ingresso	Precisione di base	Coefficiente di temperatura
RTD	≤ ±0,3°C	≤ ±0,01°C/°C
R lin.	≤ ±0,2 Ω	≤ ±20 mΩ / °C

Immunità EMC	< ±0,5% del campo
--------------	-------------------

Caratteristiche elettriche, ingresso:**Ingresso RTD e resistenze lineari:**

Tipo RTD	Valore min.	Valore max.	Campo min.	Standard
Pt100...Pt1000	-200°C	+850°C	25°C	IEC 60751
Ni100...Ni1000	-60°C	+250°C	25°C	DIN 43760
Res. lin.	0 Ω	10000 Ω	30 Ω	-----

Max. offset	50% del val. max. selez.
Resistenza del cavo per filo (max.)	10 Ω
Corrente sensore	> 0,2 mA, < 0,4 mA
Effetto sulla resistenza cavo sensore (3-fili)	< 0,002 Ω/Ω
Rilevamento guasto sensore	Si

Uscita:**Uscita in corrente:**

Campo del segnale	4...20 mA
Campo minimo del segnale	16 mA
Tempo di aggiornamento	135 ms
Resistenza di carico	≤ (Valimentazione - 8,0) / 0,023 [Ω]
Stabilità de carico	< ±0,01% del campo / 100 Ω

Indicazione guasto sensore:

Programmabile	3,5...23 mA
NAMUR NE43 Upscale	23 mA
NAMUR NE43 Downscale	3,5 mA

Del campo = del valore del fondo scala selezionato

Compatibilità con normative:

EMC	2014/30/UE & UK SI 2016/1091
ATEX	2014/34/UE & UK SI 2016/1107
RoHS	2011/65/UE & UK SI 2012/3032
EAC	TR-CU 020/2011

Approvazioni:

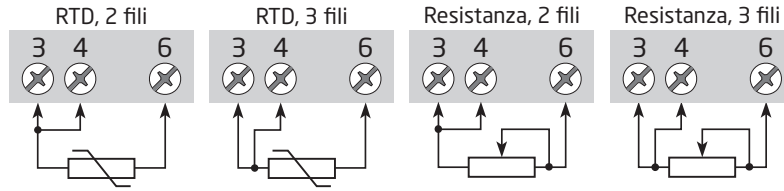
DNV, Ships & Offshore	TAA0000101
---------------------------------	------------

Approvazioni Ex / I.S.:

5333A:	
ATEX	DEKRA 20ATEX0106X
5333D:	
ATEX	DEKRA 20ATEX0105X
FM	FM17US0013X
5333A & 5333D:	
IECEX	DEK 20.0062X
CSA	1125003
INMETRO	DEKRA 23.0010X
EAC Ex	RU C-DK.HA65.B.00355/19

Collegamenti

Ingresso:



Uscita:

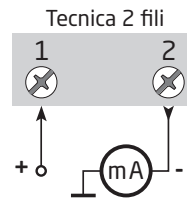
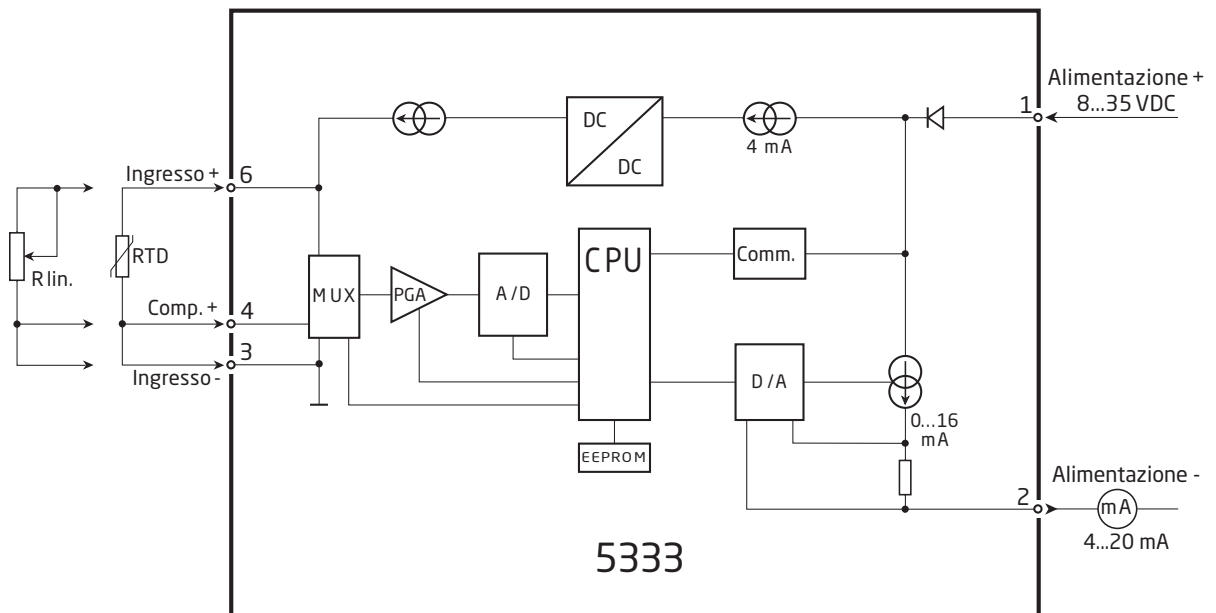
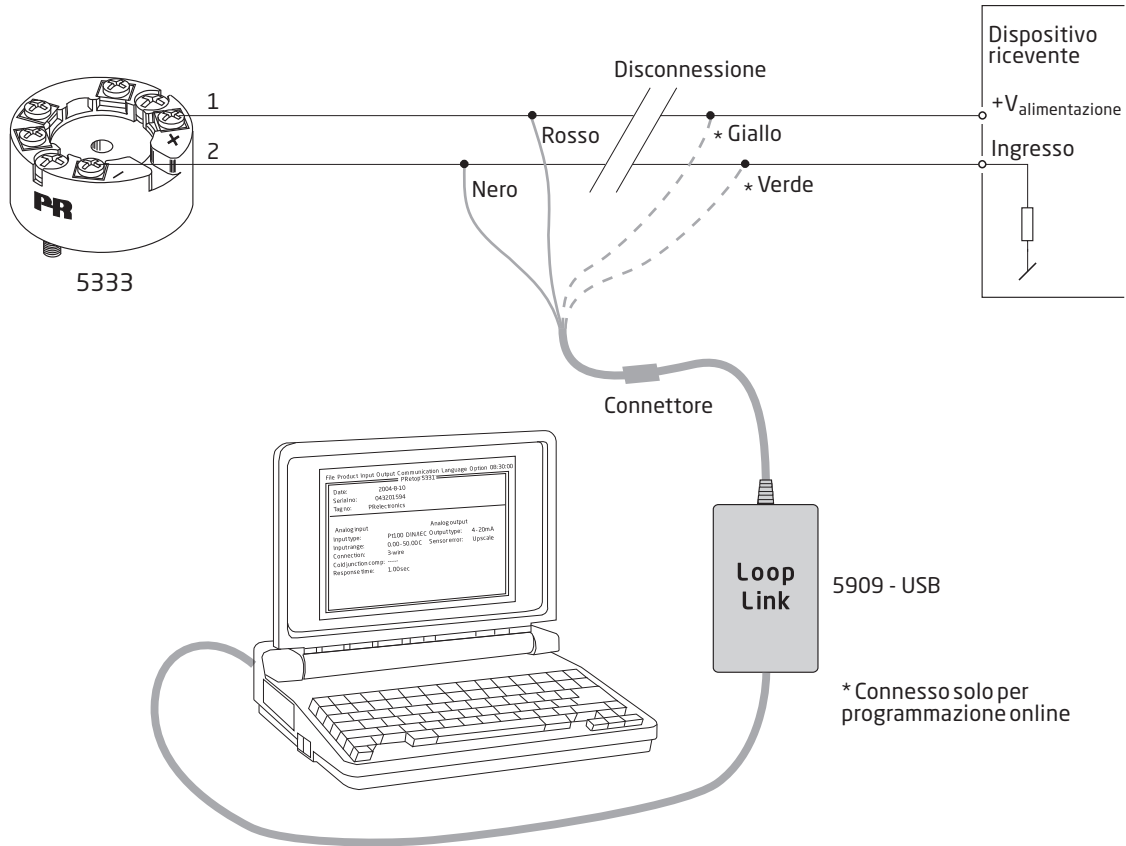


Diagramma a blocchi

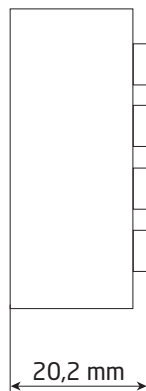
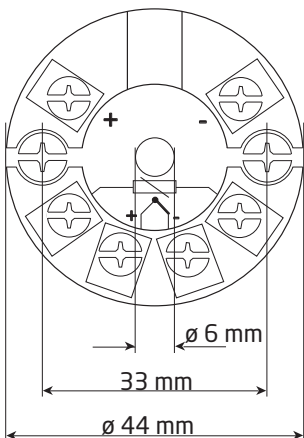


Programmazione

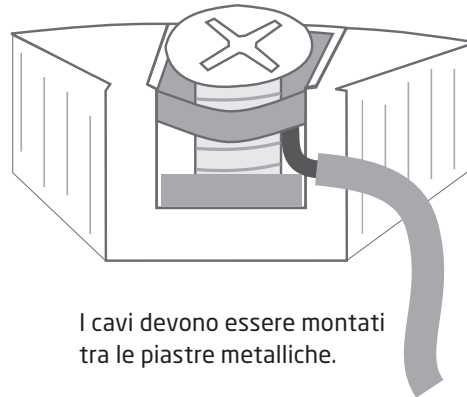
- Loop Link è un'interfaccia di comunicazione necessaria per programmare il 5333.
- Per programmare si prega di fare riferimento allo schema sottostante ed alle funzioni aiuto del PReset.
- Loop Link non è approvato per la comunicazione tra dispositivi installati in area pericolosa (Ex).



Specifiche meccaniche



Montaggio dei cavi del sensore



Schema di installazione ATEX 5333QA02-V3R0

Per un'installazione sicura di 5333A è necessario attenersi a quanto segue. Il modulo deve essere installato solo da personale qualificato che conosca le normative nazionali e internazionali, le direttive e le norme da rispettare nell'area. L'anno di produzione è indicato nelle prime due cifre del numero di serie.

Certificato ATEX DEKRA 20ATEX0106 X

Marcatura



II 3 G Ex nA [ic] IIC T6 ... T4 Gc
 II 3 G Ex ec [ic] IIC T6 ... T4 Gc
 II 3 G Ex ic IIC T6 ... T4 Gc
 II 3 D Ex ic IIIC Dc

Norme

EN 60079-0: 2018, EN 60079-11: 2012,
 EN 60079-15: 2010, EN 60079-7:2015 +A1: 2018

Morsetto 3,4,6	Morsetto 1,2	Morsetto 1,2	Morsetto 1,2
Ex ic IIC, Ex ic IIIC	Ex ic IIC, Ex ic IIIC	Ex ic IIC, Ex ic IIIC	Ex nA, Ex ec
Uo: 5 V Io: 4,0 mA Po: 20 mW Lo: 900 mH Co: 1000 µF	Ui = 35 V Ii = 110 mA Ci = 1 nF Li = 10 µH	Ui = 24 V Ii = 260 mA Ci = 1 nF Li = 10 µH	Umax ≤ 35 VDC o Umax ≤ 24 VDC

Ex ic IIC, Ex ic IIIC Classe di temperatura	Rango di temperatura ambiente	
	Ui=35 V	Ui=24 V
T6	-40°C fino a +54°C	-40°C fino a +63°C
T5	-40°C fino a +69°C	-40°C fino a +78°C
T4	-40°C fino a +85°C	-40°C fino a +85°C

Ex ec, Ex nA Classe di temperatura	Rango di temperatura ambiente	
	Vmax=35 V	Vmax=24 V
T6	-40°C fino a +43°C	-40°C fino a +55°C
T5	-40°C fino a +85°C	-40°C fino a +85°C
T4	-40°C fino a +85°C	-40°C fino a +85°C

Note per l'installazione

Se la custodia è realizzata in materiali plastici non metallici, devono essere evitate le cariche elettrostatiche sulla custodia del trasmettitore.

Se il trasmettitore è installato in un'atmosfera esplosiva che richiede l'uso di apparecchiature con livello di protezione Gc, e applicato nel tipo di protezione Ex ic, il trasmettitore deve essere installato in una custodia in grado di garantire almeno il grado di protezione IP20 ai sensi della norma EN 60529, e che sia adatto all'applicazione e correttamente installato.

Se il trasmettitore è installato in un'atmosfera esplosiva che richiede l'uso di apparecchiature con livello di protezione Dc, il trasmettitore deve essere installato in una custodia certificata separatamente in grado di garantire almeno il grado di protezione IP5X ai sensi della norma EN 60079-0, e che sia adatto all'applicazione e correttamente installato. La temperatura superficiale della custodia esterna è di +20 K superiore alla temperatura ambiente, determinata senza uno strato di polvere.
Rango di temperatura ambiente: -40°C fino a +85°C.

Se il trasmettitore è installato in un'atmosfera esplosiva che richiede l'uso di apparecchiature con livello di protezione Gc, e applicato nel tipo di protezione Ex nA o Ex ec, il trasmettitore deve essere installato in una custodia certificata separatamente in grado di garantire almeno il grado di protezione IP54 ai sensi della norma EN 60079-0, e che sia adatto all'applicazione e correttamente installato.

Se il trasmettitore è installato in un'atmosfera esplosiva che richiede l'uso di apparecchiature con livello di protezione Gc, e applicato nel tipo di protezione Ex nA o Ex ec, l'apparecchiatura deve essere utilizzata solo in un'area non superiore al grado di inquinamento 2, come definito nella norma EN 60664-1.

Schema di installazione ATEX 5333QA01-V3R0



Per un'installazione sicura di 5333D è necessario attenersi a quanto segue. Il modulo deve essere installato solo da personale qualificato che conosca le normative nazionali e internazionali, le direttive e le norme da rispettare nell'area. L'anno di produzione è indicato nelle prime due cifre del numero di serie.

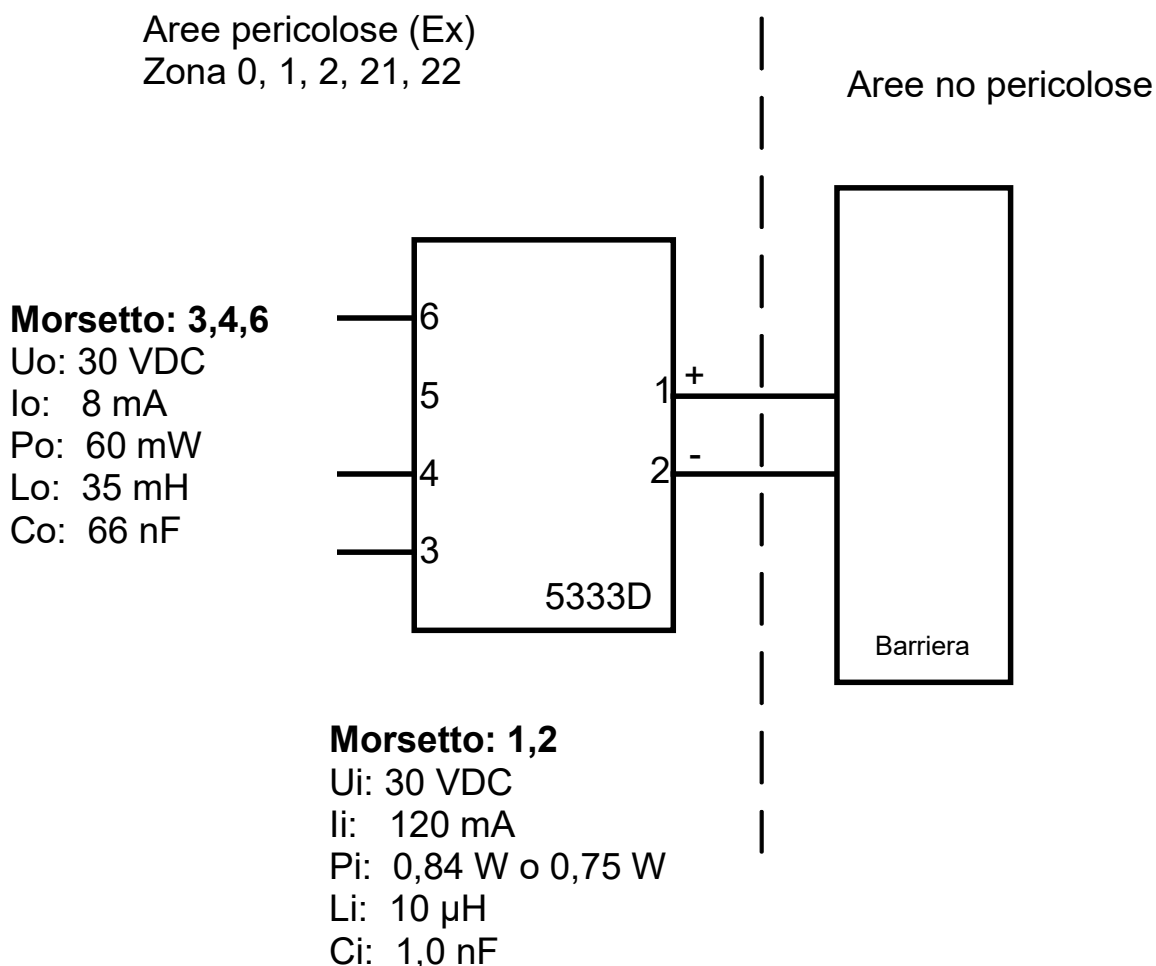
Certificato ATEX DEKRA 20ATEX0105 X

Marcatura



II 1 G Ex ia IIC T6...T4 Ga
II 2 D Ex ia IIIC Db
I M1 Ex ia I Ma

Norme EN 60079-0: 2018, EN 60079-11: 2012



Classe di temperatura	Rango di temperatura ambiente	
	Pi: 0,84 W	Pi: 0,75 W
T6	-40°C fino a +47°C	-40°C fino a +50°C
T5	-40°C fino a +62°C	-40°C fino a +65°C
T4	-40°C fino a +85°C	-40°C fino a +85°C

Note per l'installazione

Se la custodia è realizzata in materiali plastici non metallici, devono essere evitate le cariche elettrostatiche sulla custodia del trasmettitore.

Se il trasmettitore è installato in un'atmosfera esplosiva che richiede l'uso di apparecchiature con livello di protezione Ga, il trasmettitore deve essere installato in una custodia in grado di garantire almeno il grado di protezione IP20 ai sensi della norma EN 60529, e che sia adatto all'applicazione e correttamente installato.

Se il trasmettitore è installato in un'atmosfera esplosiva che richiede l'uso di apparecchiature con livello di protezione Ga o Ma, e se la custodia è di alluminio, deve essere installato in modo da escludere il rischio di incendio a seguito di scintille da impatto e da attrito.

Se il trasmettitore è installato in un'atmosfera esplosiva che richiede l'uso di apparecchiature con livello di protezione Db, il trasmettitore deve essere installato in una custodia certificata separatamente in grado di garantire almeno il grado di protezione IP5X ai sensi della norma EN 60079-0, e che sia adatto all'applicazione e correttamente installato. La temperatura superficiale della custodia esterna è di +20 K superiore alla temperatura ambiente, determinata senza uno strato di polvere.
Rango di temperatura ambiente: -40°C fino a +85°C.

Se il trasmettitore è installato in un'atmosfera esplosiva che richiede l'uso di apparecchiature con livello di protezione Ma, il trasmettitore deve essere installato in una custodia in grado di garantire almeno il grado di protezione IP54 ai sensi della norma EN 60529, e che sia adatto all'applicazione e correttamente installato. Rango di temperatura ambiente: -40°C fino a +85°C.

Devono essere utilizzati entrate cavi ed elementi di chiusura adatti all'applicazione e correttamente installati.

Se la temperatura ambiente è $\geq 60^{\circ}\text{C}$, occorre utilizzare cavi resistenti al calore con una capacità nominale di almeno 20 K al di sopra della temperatura ambiente.

IECEX-installation drawing 5333QI02-V3R0

For safe installation of 5333A the following must be observed. The module shall only be installed by qualified personnel who are familiar with the national and international laws, directives and standards that apply to this area. Year of manufacture can be taken from the first two digits in the serial number.

Certificate IECEX DEK 20.0062X

Marking
 Ex nA [ic] IIC T6 ... T4 Gc
 Ex ec [ic] IIC T6 ... T4 Gc
 Ex ic IIC T6 ... T4 Gc
 Ex ic IIIC Dc

Standards IEC 60079-0: 2017, IEC 60079-11: 2011,
 IEC 60079-15: 2010, IEC 60079-7:2017

Terminal 3,4,5,6	Terminal 1,2	Terminal 1,2	Terminal 1,2
Ex ic IIC, Ex ic IIIC	Ex ic IIC, Ex ic IIIC	Ex ic IIC, Ex ic IIIC	Ex nA, Ex ec
Uo: 5 V Io: 4 mA Po: 20 mW Lo: 900 mH Co: 1000 µF	Ui = 35 V Ii = 110 mA Ci = 1 nF Li = 10 µH	Ui = 24 V Ii = 260 mA Ci = 1 nF Li = 10 µH	Umax ≤ 35 VDC or Umax ≤ 24 VDC

Ex ic IIC, Ex ic IIIC Temperature Class	Ambient temperature range	
	Ui=35 V	Ui=24 V
T6	-40°C to +54°C	-40°C to +63°C
T5	-40°C to +69°C	-40°C to +78°C
T4	-40°C to +85°C	-40°C to +85°C

Ex ec, Ex nA Temperature Class	Ambient temperature range	
	Vmax=35 V	Vmax=24 V
T6	-40°C to +43°C	-40°C to +55°C
T5	-40°C to +85°C	-40°C to +85°C
T4	-40°C to +85°C	-40°C to +85°C

Installation notes

If the enclosure is made of non-metallic plastic materials, electrostatic charges on the transmitter enclosure shall be avoided.

If the transmitter is installed in an explosive atmosphere requiring the use of equipment protection level Gc and applied in type of protection Ex ic, the transmitter shall be mounted in an enclosure that provides a degree of protection of at least IP20 according to IEC 60529, and that is suitable for the application and correctly installed.

If the transmitter is installed in an explosive atmosphere requiring the use of equipment protection level Dc, the transmitter shall be mounted in a separately certified enclosure that provides a degree of protection of at least IP5X according to IEC 60079-0, and that is suitable for the application and correctly installed. The surface temperature of the outer enclosure is +20 K above the ambient temperature, determined without a dust layer.
Ambient temperature range: -40°C to +85°C.

If the transmitter is installed in an explosive atmosphere requiring the use of equipment protection level Gc and applied in type of protection Ex nA or Ex ec, the transmitter shall be mounted in a separately certified enclosure that provides a degree of protection of at least IP54 according to IEC 60079-0, and that is suitable for the application and correctly installed.

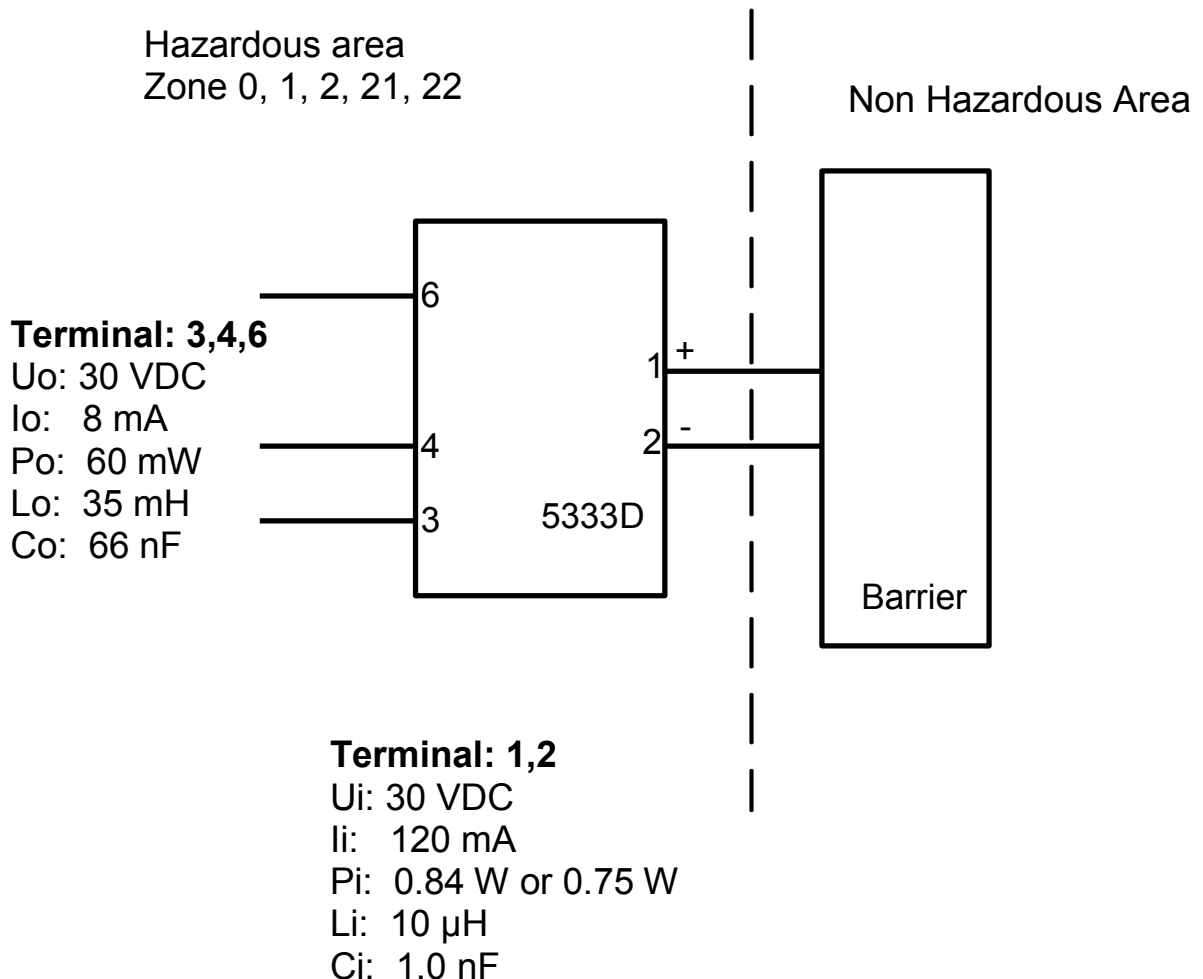
If the transmitter is installed in an explosive atmosphere requiring the use of equipment protection level Gc and applied in type of protection Ex nA or Ex ec, the equipment shall only be used in an area of not more than pollution degree 2, as defined in IEC 60664-1.

IECEX-installation drawing 5333QI01-V3R0



For safe installation of 5333D the following must be observed. The module shall only be installed by qualified personnel who are familiar with the national and international laws, directives and standards that apply to this area. Year of manufacture can be taken from the first two digits in the serial number.

Certificate	IECEX DEK 20.0062X
Marking	Ex ia IIC T6...T4 Ga Ex ia IIIC Db Ex ia I Ma
Standards	IEC 60079-0: 2017, IEC 60079-11: 2011



Temperature Class	Ambient temperature range	
	Pi: 0.84 W	Pi: 0.75 W
T6	-40°C to +47°C	-40°C to +50°C
T5	-40°C to +62°C	-40°C to +65°C
T4	-40°C to +85°C	-40°C to +85°C

Installation notes

If the enclosure is made of non-metallic plastic materials, electrostatic charges on the transmitter enclosure shall be avoided.

If the transmitter is installed in an explosive atmosphere requiring the use of equipment protection level Ga, the transmitter shall be mounted in an enclosure that provides a degree of protection of at least IP20 according to IEC 60529, and that is suitable for the application and correctly installed.

If the transmitter is installed in an explosive atmosphere requiring the use of equipment protection level Ga or Ma, and if the enclosure is made of aluminum, it must be installed such, that ignition sources due to impact and friction sparks are excluded.

If the transmitter is installed in an explosive atmosphere requiring the use of equipment protection level Db, the transmitter shall be mounted in a separately certified enclosure that provides a degree of protection of at least IP5X according to IEC 60079-0, and that is suitable for the application and correctly installed. The surface temperature of the outer enclosure is +20 K above the ambient temperature, determined without a dust layer.
Ambient temperature range: -40°C to +85°C.

If the transmitter is installed in an explosive atmosphere requiring the use of equipment protection level Ma, the transmitter shall be mounted in an enclosure that provides a degree of protection of at least IP54 according to IEC 60529, and that is suitable for the application and correctly installed.
Ambient temperature range: -40°C to +85°C.

Cable entries and blanking elements shall be used that are suitable for the application and correctly installed.

For an ambient temperature $\geq 60^\circ\text{C}$, heat resistant cables shall be used with a rating of at least 20 K above the ambient temperature.

FM Installation Drawing

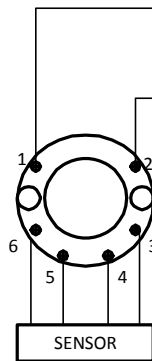
Model 5331D, 5332D, 5333D and 5343B

Hazardous (Classified) Location

Class I, Division 1, Groups, A, B, C, D T4..T6
Class I, Zone 0, AEx ia IIC T4..T6

Ambient temperature limits
T4: -40 to +85 deg. Celcius
T6: -40 to +60 deg. Celcius

Terminal 1, 2
Vmax or Ui: 30 V
Imax or Ii: 120 mA
Pmax or Pi: 0.84 W
Ci: 1 nF
Li: 10 uH



Non Hazardous Location

Associated Apparatus
or Barrier
with
entity Parameters:

$UM \leq 250V$
 $Voc \text{ or } Uo \leq Vmax \text{ or } Ui$
 $Isc \text{ or } Io \leq Imax \text{ or } Ii$
 $Po \leq Pi$
 $Ca \text{ or } Co \geq Ci + Ccable$
 $La \text{ or } Lo \geq Li + Lcable$

This device must not be connected
to any associated apparatus which
uses or generates more than 250
VRMS

Model 5335D, 5337D

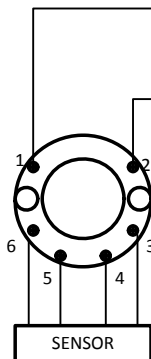
Hazardous (Classified) Location

Class I, Division 1, Groups, A, B, C, D T4..T6
Class I, Zone 0, AEx ia IIC T4..T6

Ambient temperature limits
T4: -40 to +85 deg. Celcius
T6: -40 to +60 deg. Celcius

Terminal 1, 2
Vmax or Ui: 30 V
Imax or Ii: 120 mA
Pmax or Pi: 0.84 W
Ci: 1 nF
Li: 10 uH

Terminal 3, 4, 5, 6
Vt or Uo: 9.6 V
It or Io: 28 mA
Pt or Po: 67.2 mW
Ca or Co: 3.5 uF
La or Lo: 35 mH



Non Hazardous Location

Associated Apparatus
or Barrier
with
entity Parameters:

$UM \leq 250V$
 $Voc \text{ or } Uo \leq Vmax \text{ or } Ui$
 $Isc \text{ or } Io \leq Imax \text{ or } Ii$
 $Po \leq Pi$
 $Ca \text{ or } Co \geq Ci + Ccable$
 $La \text{ or } Lo \geq Li + Lcable$

This device must not be connected
to any associated apparatus which
uses or generates more than 250
VRMS

The entity concept

The Transmitter must be installed according to National Electrical Code (ANSI-NFPA 70) and shall be installed with the enclosure, mounting, and spacing segregation requirement of the ultimate application.

Equipment that is FM-approved for intrinsic safety may be connected to barriers based on the ENTITY CONCEPT. This concept permits interconnection of approved transmitters, meters and other devices in combinations which have not been specifically examined by FM, provided that the agency's criteria are met. The combination is then intrinsically safe, if the entity concept is acceptable to the authority having jurisdiction over the installation.

The entity concept criteria are as follows:

The intrinsically safe devices, other than barriers, must not be a source of power.

The maximum voltage $U_i(V_{MAX})$ and current $I_i(I_{MAX})$, and maximum power $P_i(P_{max})$, which the device can receive and remain intrinsically safe, must be equal to or greater than the voltage (U_o or V_{OC} or V_t) and current (I_o or I_{SC} or I_t) and the power P_o which can be delivered by the barrier.

The sum of the maximum unprotected capacitance (C_i) for each intrinsically device and the interconnecting wiring must be less than the capacitance (C_a) which can be safely connected to the barrier.

The sum of the maximum unprotected inductance (L_i) for each intrinsically device and the interconnecting wiring must be less than the inductance (L_a) which can be safely connected to the barrier.

The entity parameters U_o, V_{OC} or V_t and I_o, I_{SC} or I_t , and C_a and L_a for barriers are provided by the barrier manufacturer.

NI Field Circuit Parameters

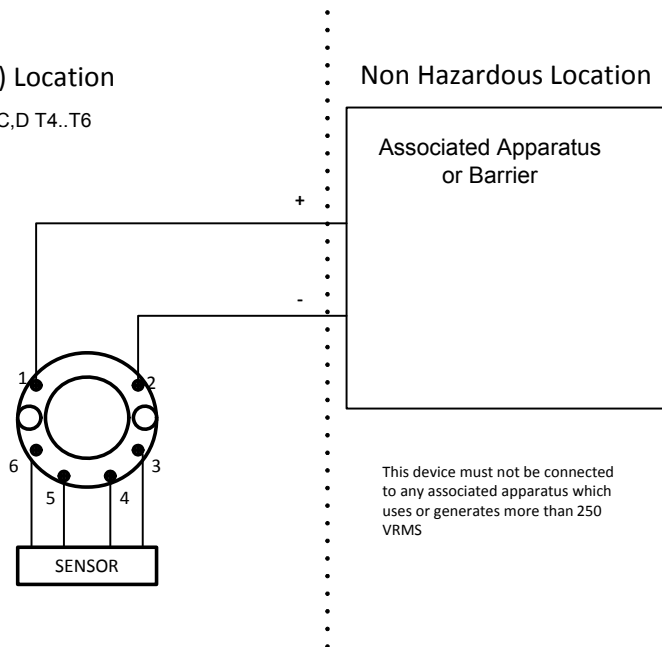
Model 5331D, 5332D, 5333D, 5335D, 5337D and 5343B

Hazardous (Classified) Location

Class I, Division 2, Groups, A,B,C,D T4..T6
Class I, Zone 2, IIC T4..T6

Ambient temperature limits
T4: -40 to + 85 deg. Celcius
T6: -40 to + 60 deg. Celcius

Terminal 1 , 2
 $V_{max} : 35 V$
 $C_i : 1.0 nF$
 $L_i : 10 uH$



For safe installation of the 5333A the following must be observed. The module shall only be installed by qualified personnel who are familiar with the national and international laws, directives and standards that apply to this area.

Marking

Class I, Division 2, Group A,B,C,D T6...T4
Ex nA[ic] IIC T6...T4
Class I Zone 2 AEx nA[ic] IIC T6...T4

Hazardous Area

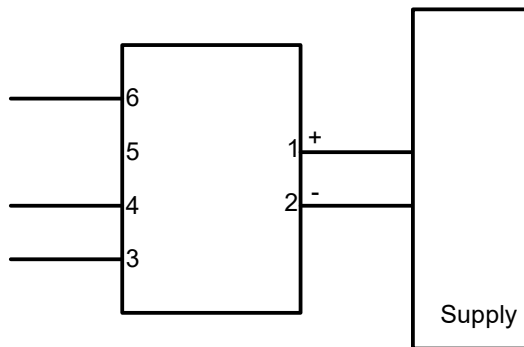
CL I, Div 2, GP ABCD
CL I, Zone 2, IIC

T4: -40°C to 85 °C
T6: -40°C to 60 °C

Terminal:

3,4,6

Uo: 5 VDC
Io: 4 mA
Po: 20 mW
Lo: 900 mH
Co: 1000 µF



Terminal:

1-2

Functional Ratings:
U nominal ≤ 35 VDC;
I nominal ≤ 3.5 - 23 mA

NI Installation instructions

The transmitter must be installed in an enclosure providing a degree of protection of at least IP54 according to IEC60529 that is suitable for the application and is correctly installed. Cable entry devices and blanking elements shall fulfill the same requirements.

If the enclosure is made of non-metallic materials or of painted metal, electrostatic charging shall be avoided.

Use supply wires with a rating of at least 5 K above the ambient temperature.

Supply from a Class 2 Power Supply with Transient protection or equivalent.

WARNING: Substitution of components may impair suitability for Class I, Division 2

AVERTISSEMENT: la substitution de composants peut nuire à l'aptitude à la Classe I, Division 2.

WARNING: Do not disconnect equipment unless power has been switched off or the area is known to be safe.

AVERTISSEMENT: Ne débranchez pas l'équipement sauf si l'alimentation a été coupée ou si la zone est connue pour être sûre.

Non Incendive field wiring installation

The non incendive field Wiring Circuit concept allows interconnection of Nonincendive Field wiring Apparatus with Associated Nonincendive Field Wiring Apparatus or Associated Intrinsically Safe Apparatus or Associated Apparatus not specially examined in combination as a system using any of the wiring methods permitted for unclassified locations,

$Voc < Vmax$, $Ca \geq Ci + Ccable$, $La \geq Li + Lcable$.

CSA Installation drawing 533XQC03 – V5R0

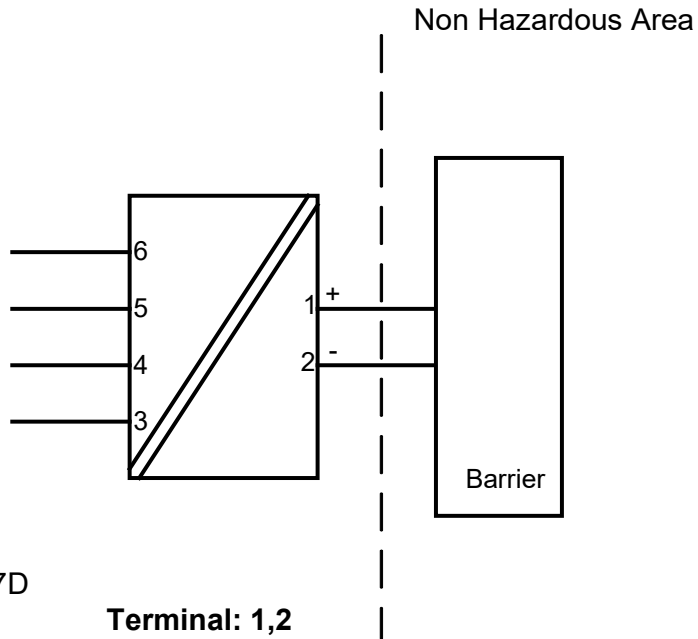
Hazardous area

T4: $-40 \leq T_a \leq 85^\circ\text{C}$
 T6: $-40 \leq T_a \leq 60^\circ\text{C}$

Module 5331D, 5333D

Terminal: 3,4,5,6

Only passive, or non-energy storing devices such as RTD's and Thermocouples may be connected



Module 5335D, 5336D and 5337D

Terminal: 3,4,5,6

Uo: 9.6 VDC
 Io: 28 mA
 Po: 67.2 mW
 Lo: 35 mH
 Co: 3.5 μF

Terminal: 1,2

Ui: 30 VDC
 Ii: 120 mA
 Pi: 0.84 W
 Li: 10 μH
 Ci: 1.0 nF

CLASS 2258 04 - PROCESS CONTROL EQUIPMENT - Intrinsically Safe Entity - For Hazardous Locations

CLASS 2258 84 - PROCESS CONTROL EQUIPMENT - Intrinsically Safe Entity - For Hazardous Locations - Certified to US Standards

Class I, Division 1, Groups A, B, C and D T6...T4

Ex ia IIC T6...T4 Ga

Class I, Zone 0, AEx ia IIC Ga

Warning:

Substitution of components may impair intrinsic safety.

The transmitters must be installed in a suitable enclosure to meet installation codes stipulated in the Canadian Electrical Code (CEC) or for US the National Electrical Code (NEC).

Desenho de Instalação INMETRO



Para instalação segura do 5333A ou 5343A o seguinte deve ser observado. O modelo deve apenas ser instalado por pessoas qualificadas que são familiarizadas com as leis nacionais e internacionais, diretrizes e padrões que se aplicam a esta área.

O ano de fabricação pode ser pego dos dois primeiros dígitos do número de série.

Certificado DEKRA 23.0010 X

Marcas
 Ex ec [ic] IIC T6..T4 Gc
 Ex ic IIC T6..T4 Gc
 Ex ic IIIC Dc

Normas
ABNT NBR IEC 60079-0:2020 Versão Corrigida:2023
ABNT NBR IEC 60079-7:2018 Versão Corrigida:2022
ABNT NBR IEC 60079-11:2013 Versão Corrigida:2017

Terminais 3,4,5,6	Terminais 1,2	Terminais 1,2	Terminais 1,2
Ex ic IIC, Ex ic IIIC	Ex ic IIC, Ex ic IIIC	Ex ic IIC, Ex ic IIIC	Ex ec
Uo: 5 V Io: 4 mA Po: 20 mW Lo: 900 mH Co: 1000 µF	Ui = 35 V Ii = 110 mA Ci = 1 nF Li = 10 µH	Ui = 24 V Ii = 260 mA Ci = 1 nF Li = 10 µH	Umax ≤ 35 Vdc or Umax ≤ 24 Vdc

Ex ic IIC, Ex ic IIIC Classe de temperatura	Faixa de temperatura ambiente	
	Ui=35V	Ui=24V
T6	-40 °C to +54 °C	-40 °C to +63 °C
T5	-40 °C to +69 °C	-40 °C to +78 °C
T4	-40 °C to +85 °C	-40 °C to +85 °C

Ex ec Classe de temperatura	Faixa de temperatura ambiente	
	Umax=35V	Umax=24V
T6	-40 °C to +43 °C	-40 °C to +55 °C
T5	-40 °C to +85 °C	-40 °C to +85 °C
T4	-40 °C to +85 °C	-40 °C to +85 °C

Notas para instalação

Se o invólucro for feito de materiais plásticos não metálicos, devem ser evitadas cargas eletrostáticas no invólucro do transmissor.

Se o transmissor for instalado em uma atmosfera explosiva que exija o uso de nível de proteção de equipamento Gc e aplicado no tipo de proteção Ex ic, o transmissor deverá ser montado em um gabinete que forneça um grau de proteção de pelo menos IP20 de acordo com ABNT NBR IEC 60529, e adequado à aplicação e instalado corretamente.

Se o transmissor for instalado em uma atmosfera explosiva que exija o uso de nível de proteção de equipamento Dc, o transmissor deverá ser montado em um invólucro certificado separadamente que forneça um grau de proteção de pelo menos IP5X de acordo com a ABNT NBR IEC 60079-0, e que seja adequado para o aplicativo e instalado corretamente. A temperatura da superfície do invólucro externo é +20 K acima da temperatura ambiente, determinada sem camada de poeira.
Faixa de temperatura ambiente: -40 °C a +85 °C

Se o transmissor for instalado em uma atmosfera explosiva que exija o uso de nível de proteção de equipamento Gc e aplicado no tipo de proteção Ex ec, o transmissor deverá ser montado em um invólucro certificado separadamente que forneça um grau de proteção de pelo menos IP54 de acordo com conforme ABNT NBR IEC 60079-0, e que seja adequado à aplicação e instalado corretamente.

Se o transmissor for instalado em uma atmosfera explosiva que exija o uso de nível de proteção de equipamento Gc e aplicado no tipo de proteção Ex ec, o equipamento deverá ser usado somente em uma área com grau de poluição não superior a 2, conforme definido na IEC 60664-1.

Desenho de Instalação INMETRO



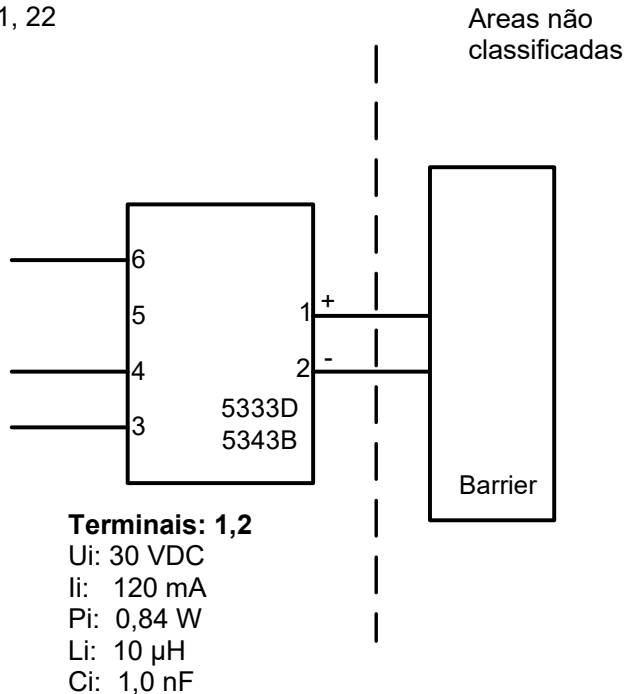
Para instalação segura do 5333D ou 5343B o seguinte deve ser observado. O modelo deve apenas ser instalado por pessoas qualificadas que são familiarizadas com as leis nacionais e internacionais, diretrizes e padrões que se aplicam a esta área.
O ano de fabricação pode ser pego dos dois primeiros dígitos do número de série.

Certificado	DEKRA 23.0010 X
Marcas	Ex ia IIC T6...T4 Ga Ex ia IIIC Da Ex ia I Ma
Normas	ABNT NBR IEC 60079-0:2020 Versão Corrigida:2023 ABNT NBR IEC 60079-11:2013 Versão Corrigida:2017

Áreas classificadas
Zona 0, 1, 2, 20, 21, 22

T4: $-40 \leq T_a \leq 85^\circ\text{C}$
T5: $-40 \leq T_a \leq 60^\circ\text{C}$
T6: $-40 \leq T_a \leq 45^\circ\text{C}$

Terminais:
3,4,5,6
Uo: 30 VDC
Io: 8 mA
Po: 60 mW
Lo: 35 mH
Co: 66 nF



Notas de Instalação.

Em uma atmosfera de gás potencialmente explosiva, o transmissor deve ser montado em um invólucro a fim de garantir no mínimo um grau de proteção IP20 de acordo com ABNT NBR IEC60529. Se contudo o ambiente necessitar um nível de proteção maior, isso deve ser levado em consideração.

Se o transmissor é instalado em uma atmosfera explosiva exigindo o uso de equipamento de proteção de nível Ga, Ma e Mb, e se o invólucro for feito de alumínio, ele deve ser instalado de modo que, mesmo em caso de avaria remota, fontes de ignição devido a impacto e fricção, faíscas são eliminadas; Se o invólucro é feito de materiais não metálicos, cargas eletroestáticas devem ser evitadas.

Se o invólucro é feito de materiais não metálicos, cargas eletroestáticas devem ser evitadas.

Para instalação em atmosfera de poeira potencialmente explosiva, as instruções a seguir são aplicáveis:

O transmissor deve ser montado em invólucro de metal forma B de acordo com DIN43729 que está fornecendo pelo menos um grau de proteção IP6X de acordo com ABNT NBR IEC60529. O invólucro deve ser adequado para aplicação pretendida e instalado corretamente.

As entradas dos cabos e os elementos de obturação que podem ser utilizados devem ser adequados à aplicação pretendida e corretamente instalados.

Para temperatura ambiente $\geq 60^{\circ}\text{C}$, fios de resistência ao calor devem ser usados com uma faixa de pelo menos 20K acima da temperatura ambiente.

Cronologia del documento

L'elenco seguente fornisce dettagli relativi alle revisioni di questo documento.

Rev. ID	Data	Note
111	1345	Approvazioni IECEX e INMETRO aggiunte.
112	1514	Approvazione PESO/CCOE aggiunta. Approvazione GOST sostituita con approvazione EAC.
113	1707	Disegno di installazione FM aggiornato. Disegno di installazione INMETRO aggiornato.
114	1848	Disegno di installazione FM aggiornato.
115	1935	Ricevuta l'approvazione CSA per 5333A. Disegno di installazione aggiunto. Approvazione PESO/CCOE cessata.
116	2004	Disegno di installazione INMETRO aggiornato.
117	2139	Omologazioni ATEX e IECEX aggiornate - Ex na cambiato in Ex ec.
118	2202	Disegni di installazione CSA aggiornati.
119	2245	Aggiunto UKCA.
120	2345	Omologazione INMETRO aggiornata - Ex na cambiato in Ex ec.

Vicini al cliente, *in qualsiasi parte del mondo*

Le nostre "confezioni rosse" prevedono assistenza ovunque si trovi il cliente

Tutti i nostri dispositivi prevedono assistenza qualificata e una garanzia di 5 anni. Con ogni prodotto acquistato si ricevono assistenza tecnica e consulenza personali, consegne giornaliere, riparazioni a costo zero per il periodo di garanzia e documentazione facilmente accessibile.

La nostra sede principale si trova in Danimarca con uffici e partner autorizzati dislocati in tutto il mondo. Siamo

un'azienda locale con portata globale. Ciò significa che siamo sempre presenti e che conosciamo bene i mercati dei nostri clienti.

Il nostro obiettivo è la soddisfazione del cliente e offrire PRESTAZIONI PIÙ INTELLIGENTI in tutto il mondo.

Per ulteriori informazioni sul nostro programma di garanzia o per un appuntamento con il nostro riferimento locale, visitate il sito prelectronics.it.

Cogliete oggi i vantaggi di ***PRESTAZIONI PIÙ INTELLIGENTI***

PR electronics è un'azienda tecnologica leader del settore specializzata nel rendere più sicuro, affidabile ed efficiente il controllo dei processi industriali. Dal 1974 ci adoperiamo per affinare le nostre competenze chiave nell'innovazione di tecnologie ad alta precisione e con consumi energetici ridotti. Nella pratica questo impegno si traduce nello sviluppo di prodotti all'avanguardia che comunicano, monitorano e collegano i punti di misurazione dei processi dei nostri clienti ai loro sistemi di controllo.

Le nostre tecnologie innovative e brevettate sono il frutto del nostro forte impegno nella Ricerca e Sviluppo e della comprensione di ogni singola esigenza e processo dei clienti. Oltre a guidare il nostro lavoro, principi quali semplicità, attenzione, coraggio ed eccellenza consentono ad alcune delle maggiori società globali di raggiungere **PRESTAZIONI PIÙ INTELLIGENTI**.