

PERFORMANCE
MADE
SMARTER

Produktmanual

5335

2-tråds transmitter med HART protokoll



TEMPERATUR | I.S. GRÄNSSNITT | KOMMUNIKATIONSGRÄNSSNITT | MULTIFUNKTIONELLT | ISOLERING | DISPLAY

Nr 5335V118-SE
Serienr: 180971088-210946797

PR
electronics

6 produktpelare

som uppfyller alla dina behov

Enastående var för sig, oslagbara i kombination

Med våra innovativa, patenterade teknologier gör vi signalbehandlingen smartare och enklare. Vårt produktsortiment innehåller sex produktområden där vi erbjuder ett brett spektrum av analoga och digitala enheter som täcker över tusen applikationer inom industri- och fabriksautomation. Alla våra produkter följer eller överträffar de strängaste branschstandarderna och säkerställer tillförlitlighet även i de tuffaste miljöer. Alla produkter levereras dessutom med 5 års garanti.



Temperature

Vårt sortiment av temperaturomvandlare och sensorer ger största möjliga signalintegritet från mätpunkten till ditt styrsystem. Du kan omvandla industriella processtemperatursignaler till analog, bussbaserad eller digital kommunikation med en mycket tillförlitlig punkt-till-punkt-lösning med snabb responstid, automatisk självkalibrering, sensorfelavkänning, liten avvikelse och utmärkt EMC-prestanda i alla miljöer.



I.S. Interface

Vi levererar de säkraste signalomvandlarna genom att validera våra produkter mot de mest krävande säkerhetsstandarderna. Genom vår strävan efter innovation har vi nått banbrytande framgångar i utvecklingen av Ex-gränssnitt med fullständigt SIL 2-godkännande som är både effektiva och kostnadsbesparande. Vårt omfattande sortiment av analoga och digitala isolatorer med inbyggd säkerhet har multifunktionella in- och utgångar som gör PR till en lättimplementerad anläggningsstandard. Våra bakplan förenklar installationerna ytterligare och möjliggör sömlös integration med DCS-standardssystem.



Communication

Vi erbjuder överkomliga, lättanvända, framtidssäkrade kommunikationsgränssnitt som kan kommunicera med din installerade PR-produktbas. Alla gränssnitt är löstagbara, har en inbyggd display för visning av processvärden och diagnostik och kan konfigureras med tryckknappar. Produktspecifik funktionalitet innefattar kommunikation via Modbus och Bluetooth och fjärråtkomst med hjälp av vår PPS-applikation (PR Process Supervisor) som finns tillgänglig för iOS, Android och Windows.



Multifunction

Vårt unika sortiment av enskilda enheter som täcker in flera applikationer kan enkelt installeras som anläggningsstandard. Genom att tillhandahålla en enda variant som fungerar med ett stort antal applikationer minskar både tidsåtgången för installationer och utbildning, och det förenklar reservdelshanteringen vid dina anläggningar markant. Våra enheter är konstruerade för långsiktig signalnoggrannhet, låg strömförbrukning, immunitet mot elektriska störningar och enkel programmering.



Isolation

Våra kompakta, snabba, högkvalitativa 6 mm-isolatorer bygger på mikroprocessorteknik för exceptionell prestanda och EMC-immunitet för dedikerade applikationer med mycket låg total driftkostnad. De kan staplas såväl vertikalt som horisontellt utan luftgap mellan enheterna.



Display

Vårt displaysortiment karakteriseras av flexibilitet och stabilitet. Enheterna uppfyller nästan alla krav på displayavläsning för processsignaler och har universell ingång såväl som strömförsörjning. De möjliggör realtidsmätning av processvärden inom en mängd olika områden och är konstruerade för att tillhandahålla användarvänlig och tillförlitlig information, även i krävande miljöer.

2-tråds transmitter med HART protokoll 5335

Innehållsförteckning

Tillämpningar	4
Tekniska egenskaper	4
Montering / installation	4
Beställning	5
Tekniska data	5
Accessories	5
Anslutningar	8
Blockdiagram	8
Programmering	9
Anslutning av transistorer i multidrop-läge	10
Mekaniska specifikationer	10
Montering av givarledningar	10
ATEX Installation Drawing - 5335A	11
ATEX Installation Drawing - 5335D	13
IECEX Installation Drawing - 5335A	15
IECEX Installation Drawing - 5335D	16
CSA Installation Drawing - 5335A	18
CSA Installation Drawing - 5335D	19
FM Installation Drawing - 5335D	20
INMETRO Installation Drawing - 5335A & 5335D	22
Dokumenthistorik	25

2-tråds transmitter med HART protokoll 5335

- RTD, TC, Ohm, eller mV ingång
- Extremt hög mätnoggrannhet
- HART 5 protokoll
- Galvanisk isolation
- Passar i standardhuvud, DIN form B

Tillämpningar

- Linjäriserad temperaturmätning med Pt100...Pt1000, Ni100...Ni1000, eller termoelement.
- Differens- eller medelvärdesmätning mellan två temperaturgivare.
- Omvandling av linjär resistans till en standardiserad analogsignal, t.ex. från lägespotentiometrar i ventiler eller nivåmätare.
- Omvandling av bipolära mV-signaler till en standardiserad 4...20 mA strömsignal
- Upp till 15 transmittorer kan anslutas till en digital 2-tråds slinga med HART-kommunikation.

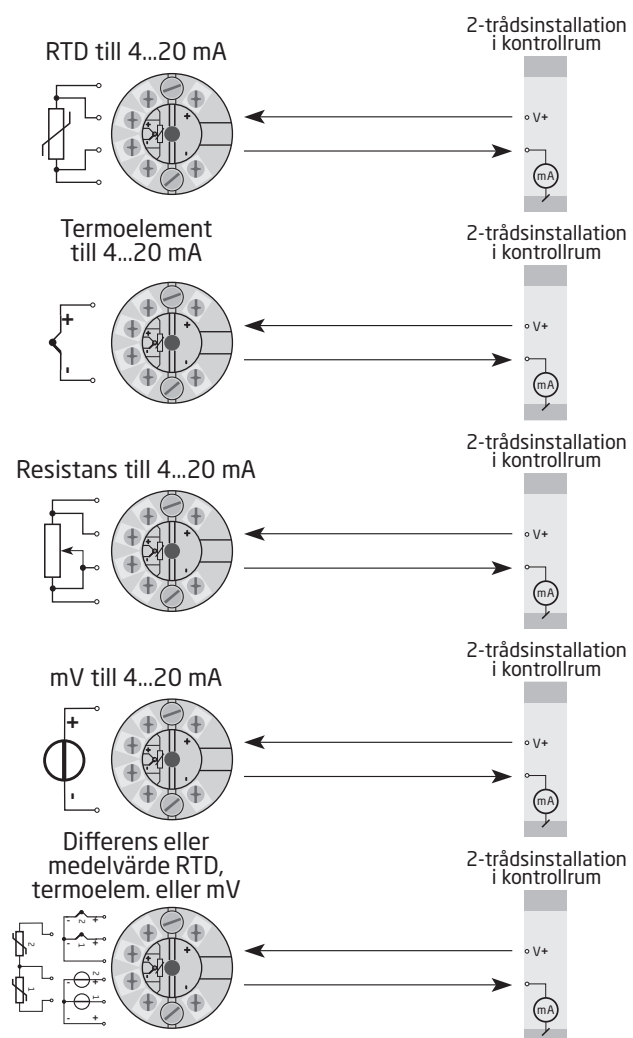
Tekniska egenskaper

- Enkel att anpassa. Användaren kan programmera in önskat mätområde på några sekunder.
- Temperatur och resistansingångarna kan anslutas i 2-, 3- och 4-tråds koppling.
- 5335 är konstruerad med en hög säkerhetsnivå och är därför användbar i SIL-applikationer.
- Kontinuerlig kontroll av vitala data, för bästa säkerhet.
- Detektering av givarfel enligt riktlinjerna i NAMUR NE89.

Montering / installation

- För montage i DIN form B givarhuvud. I icke-farliga områden kan 5335 monteras på en DIN-skena med PR-specialfäste typ 8421.

Tillämpning



Beställning

Typ	Version
5335	Zon 2 / Div. 2 : A
	Zon 0, 1, 2, 20, 21, 22, M1 / DIV. 1, DIV. 2 : D

Accessories

5909 = Loop-link kit. Modem inkl. PReset PC-mjukvara
8421 = DIN-skena clips

Tekniska data

Miljöförhållanden:

Driftstemperatur -40°C till +85°C
Kalibreringstemperatur 20...28°C
Relativ fuktighet < 95 % RF (ej kond.)
Kapsling (hölje / plintar) IP68 / IP00

Mekaniska specifikationer:

Mått Ø 44 x 20,2 mm
Vikt ca 50 g
Tråddimension 1 x 1,5 mm² tvinnad tråd
Skruvplintar, max. åtdragningsmoment 0,4 Nm
Vibration. IEC 60068-2-6
2...25 Hz. ±1,6 mm
25...100 Hz ±4 g

Allmänna specifikationer:

Matningsspänning, DC
5335A 8,0...35 VDC
5335D 8,0...30 VDC
Intern effektförlust
5335A 25 mW...0,8 W
5335D 25 mW...0,7 W
Isolationsspänning, test / drift. 1,5 kVAC / 50 VAC
Uppvärmningstid. 30 s
Programmering HART och Loop Link
Signal- / brusförhållande Min. 60 dB
Svarstid (programmerbar). 1...60 s
EEPROM felkontroll < 10 s
Signaldynamik, ingång 22 bitar
Signaldynamik, utgång 16 bitar
Inverkan av variation i matningsspänning < 0,005% av omr. / VDC

Noggrannhet, det största av allmänna eller basvärden:

Allmänna värden		
Insignal	Absolutfel	Temperaturkoefficient
Alla	$\leq \pm 0,05\%$ av omr.	$\leq \pm 0,005\%$ av omr. / °C

Basvärden		
Insignal	Basonoggrannhet	Temperaturkoefficient
Pt100 & Pt1000	$\leq \pm 0,1^\circ\text{C}$	$\leq \pm 0,005^\circ\text{C}/^\circ\text{C}$
Ni100	$\leq \pm 0,2^\circ\text{C}$	$\leq \pm 0,005^\circ\text{C}/^\circ\text{C}$
Lin. R	$\leq \pm 0,1 \Omega$	$\leq \pm 5 \text{ m}\Omega / ^\circ\text{C}$
Volt	$\leq \pm 10 \mu\text{V}$	$\leq \pm 0,5 \mu\text{V} / ^\circ\text{C}$
TE-typ: E, J, K, L, N, T, U	$\leq \pm 0,5^\circ\text{C}$	$\leq \pm 0,025^\circ\text{C} / ^\circ\text{C}$
TE-typ: B, R, S, W3, W5	$\leq \pm 1^\circ\text{C}$	$\leq \pm 0,1^\circ\text{C} / ^\circ\text{C}$

EMC immunitet	$< \pm 0,1\%$ av omr.
Utökad EMC immunitet: NAMUR NE 21, kriterie A, burst	$< \pm 1\%$ av omr.

Ingångsspecifikationer:

Max. offset 50% av valt max. värde

RTD och linjär resistans ingång:

RTD-typ	Min. värde	Max. värde	Min. område	Standard
Pt100	-200°C	+850°C	10°C	IEC 60751
Ni100	-60°C	+250°C	10°C	DIN 43760
Lin. R	0 Ω	7000 Ω	25 Ω	-----

Kabelresistans, per tråd (max.). 5 Ω

(upp till 50 Ω per ledning är möjligt med reducerad mätnoggrannhet)

Givarström. Nom. 0,2 mA

Effekt av givarkabelmotstånd (3- / 4-trådkoppling). $< 0,002 \Omega/\Omega$

Givarfelsdetektering. Ja

Kortslutningsdetektering. Om 0% $> 30 \Omega$

TE-ingång:

Typ	Min. temperatur	Max. temperatur	Min. område	Standard
B	+400°C	+1820°C	100°C	IEC584
E	-100°C	+1000°C	50°C	IEC584
J	-100°C	+1200°C	50°C	IEC584
K	-180°C	+1372°C	50°C	IEC584
L	-100°C	+900°C	50°C	DIN 43710
N	-180°C	+1300°C	50°C	IEC584
R	-50°C	+1760°C	100°C	IEC584
S	-50°C	+1760°C	100°C	IEC584
T	-200°C	+400°C	50°C	IEC584
U	-200°C	+600°C	50°C	DIN 43710
W3	0°C	+2300°C	100°C	ASTM E988-90
W5	0°C	+2300°C	100°C	ASTM E988-90

Kalla lödstället-kompensering (CJC)	< ±1,0°C
Extern CJC med Ni100 eller Pt100	-40 ≤ T _{omg.} ≤ 135°C
Givarfelsindikering	Ja
Givarfelsström:	
Under detektering	Nom. 33 µA
Annars	0 µA
Kortslutningsdetektering	Nej

Spänningsingång:

Mätområde	-800...+800 mV
Min. mätområde (span)	2,5 mV
Ingångsresistans	10 MΩ

Ström utgång:

Signalområde	4...20 mA
Min. signalområde	16 mA
Uppdateringstid	440 ms
	(660 ms för diff.)
Fast utgångssignal	Mellan 4 och 20 mA
Utgångssignal vid EEprom-fel	≤ 3,5 mA
Belastningsmotstånd	≤ (V _{matning} - 8,0) / 0,023 [Ω]
Last stabilitet	< ±0,01% av span / 100 Ω

Givarfelsindikering:

Programmerbar	3,5...23 mA
(kortsluten givarfelsdetektering ignoreras vid TE och mV ingång)	
NAMUR NE43 Upscale	23 mA
NAMUR NE43 Downscale	3,5 mA

Av omr. = av det för tillfället valda området

Observerade myndighetskrav:

EMC	2014/30/EU
RoHS	2011/65/EU
ATEX	2014/34/EU
EAC	TR-CU 020/2011
EAC Ex	TR-CU 012/2011

Godkännanden:

DNV-GL, Ships & Offshore	TAA0000101
------------------------------------	------------

I.S.- / Ex-godkännanden:

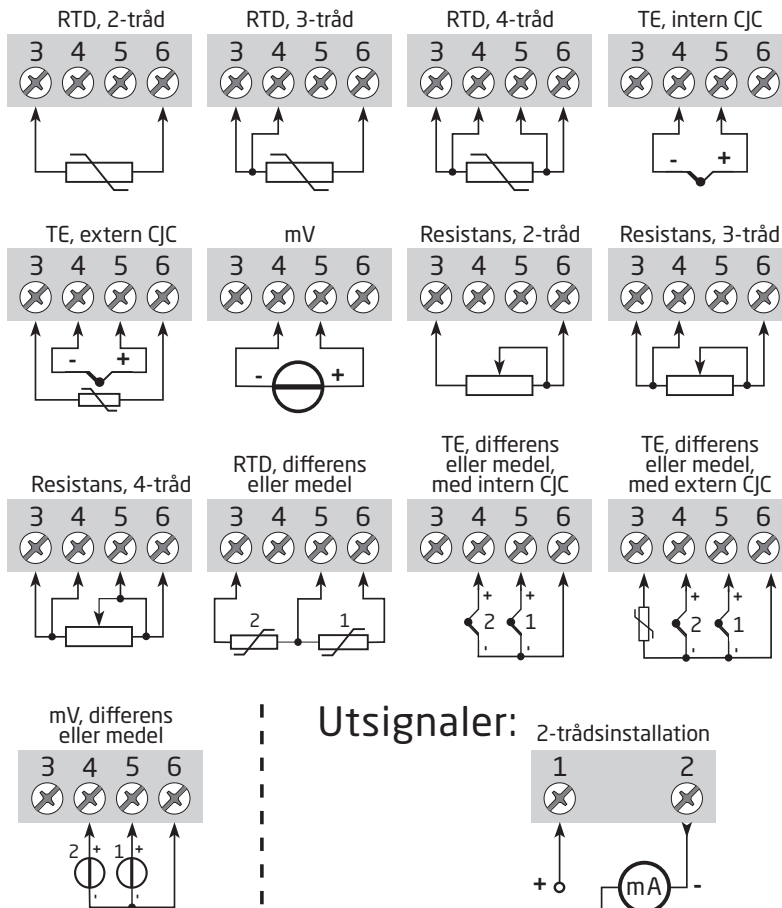
5335A:	
ATEX	KEMA 03ATEX1508 X
5335D:	
ATEX	KEMA 030ATEX1537
FM	FM17US0013X
5335A & 5335D:	
IECEX	IECEX KEM 10.0083X
CSA	1125003
INMETRO	DEKRA 18.0002X
EAC Ex	RU C-DK.HA65.B.00355/19

Funktionell säkerhet:

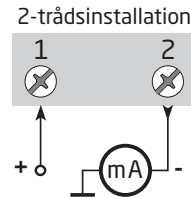
Hårdvarugodkänd för användning i SIL 2 applikationer
 FMEDA report - www.prelectronics.com

Anslutningar

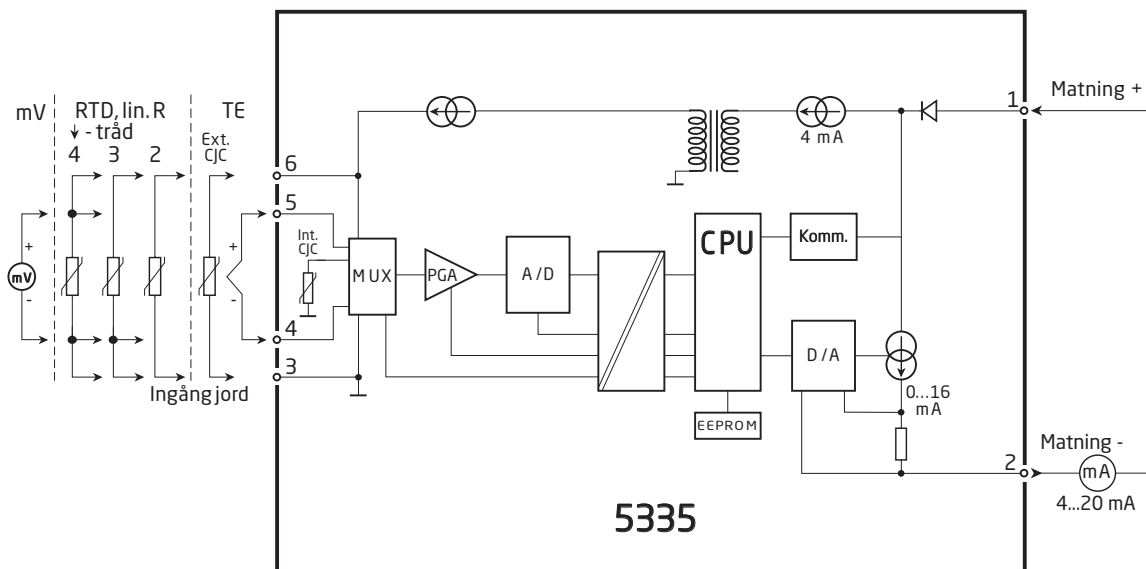
Insignaler:



Utsignaler:



Blockdiagram



Programming

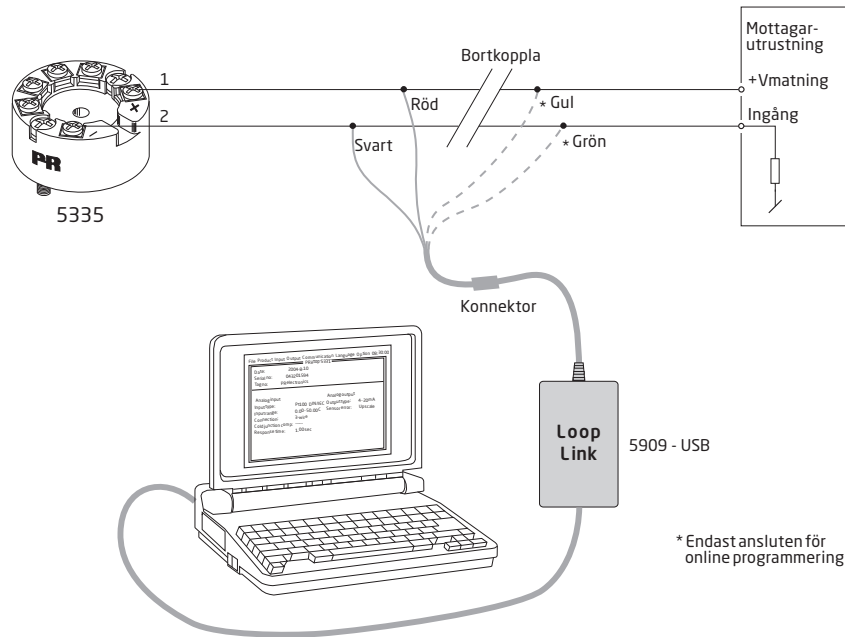
5335 can be configured in one of the following 3 ways:

1. With PR electronics A/S' programming interface Loop Link and PReset PC configuration software.
2. With a HART modem and PReset software.
3. With a HART-compatible handheld terminal with PR electronics' DD driver installed.

1: Loop Link

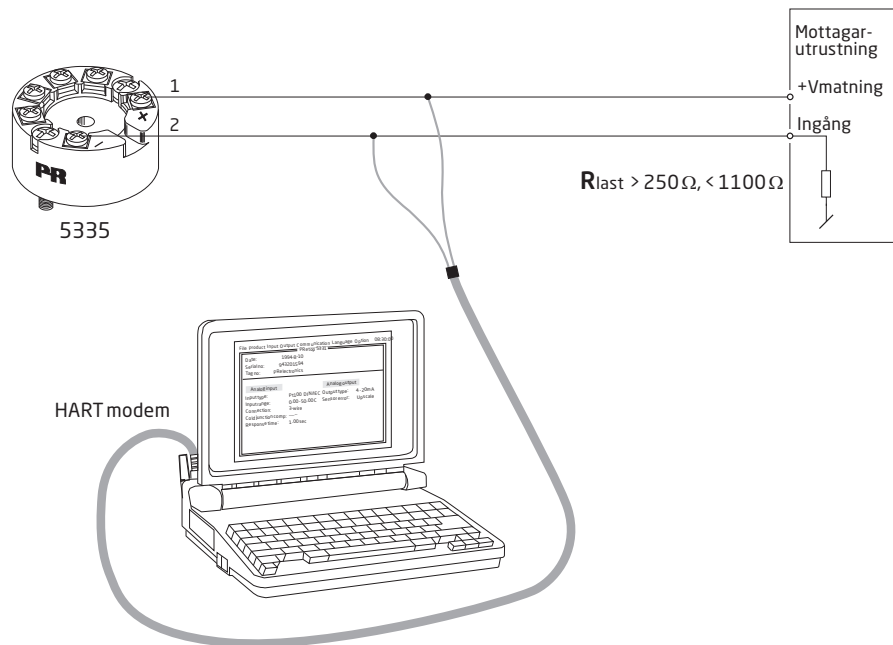
For programming refer to the drawing below and the help functions in PReset.

Loop Link is not approved for communication with units installed in hazardous (Ex) areas.



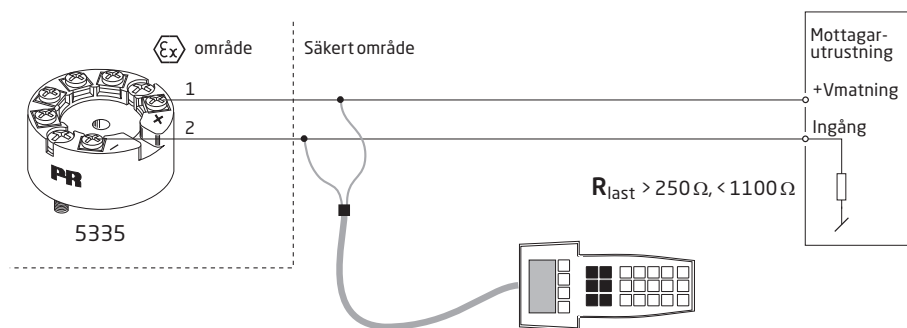
2: HART-modem

For programming refer to the drawing below and the help functions in PReset.



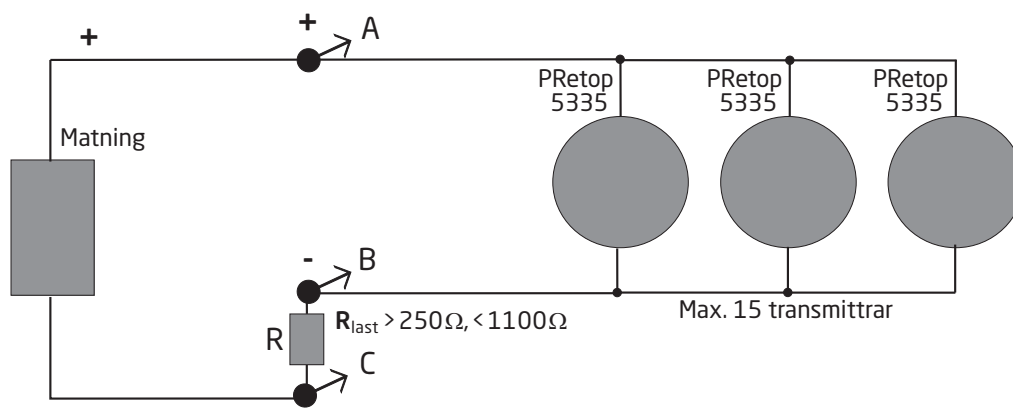
3: HART-terminal

För programmering hänvisas till ritningen nedan. För att få tillgång till produktspecifika kommandon måste HART-terminalen laddas med PR electronics' DD drivrutin. Detta kan beställas antingen från HART Communication Foundation eller från PR electronics.



Anslutning av transistorer i multidrop-läge

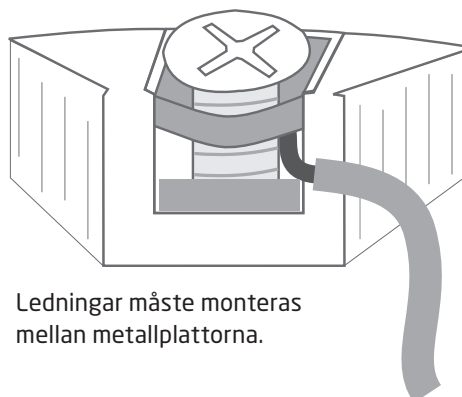
- HART-terminalen eller HART-modemet kan anslutas över AB eller BC.



- Utgångarna från högst 15 transmittar kan anslutas parallellt för digital HART-kommunikation om 2-tråd.
- Innan de ansluts måste varje transmittar konfigureras med en unik avsökningsadress som sträcker sig från en till 15. Om två transmittar konfigureras med samma adress kommer båda att exkluderas. Transmittaren måste konfigureras för multidrop-läge (med en fast utgångssignal på 4 mA). Den maximala strömmen i slingan är därför 60 mA.
- Kommunikation sker med hjälp av antingen en HART-terminal eller ett HART-modem.
- PRreset konfigurationsprogram kan konfigurera enskilda transmittar för multidropläge och förse den med en unik avsökningsadress.

Mekaniska specifikationer

Montering av givarledningar



ATEX Installation 5335QA02



För säker installation av 5335A eller 5337A måste följande iakttas. Modulen får endast installeras av kvalificerad personal som känner till de nationella och internationella lagar, direktiv och standarder som gäller för detta område.
Tillverkningsåret kan utläsas från de två första siffrorna i serienumret.

ATEX certifikat KEMA 03ATEX 1508X

Märkning



II 3 G Ex nA [ic] IIC T6..T4 Gc
II 3 G Ex ic IIC T6..T4 Gc
II 3 D Ex ic IIIC Dc

Standarder EN 60079-0:2012, EN 60079-11:2012, EN 60079-15:2010

T4: $-40 \leq T_a \leq 85^\circ\text{C}$	Terminal: 3,4,5,6	Terminal: 1,2	Terminal: 1,2
T6: $-40 \leq T_a \leq 60^\circ\text{C}$	Ex nA [ic]	Ex nA	Ex ic
	Uo: 9,6 V	U ≤ 35 VDC	Ui = 35 VDC
	Io: 28 mA	I = 4 - 20 mA	Li = 10 μH
	Po: 67 mW		Ci = 1,0 nF
	Lo: 45 mH		
	Co: 28 μF		

Generella installationsanvisningar

Om höljet är tillverkat av icke-metalliska material eller målade metaller skall elektrostatisk laddning undvikas.

För en omgivande temperatur $\geq 60^\circ\text{C}$ ska värmebeständiga kablar användas med en värdering på minst 20 K över omgivande temperatur.

För installation i en potentiell explosiv gasatmosfär gäller följande instruktioner:

För "Ex ic" måste transmittern installeras i en kapsling som ger en skyddsnivå på minst IP20 enligt EN60529 som är lämplig för applikationen och är korrekt installerad.

För "Ex nA" måste transmittern installeras i en kapsling som ger en skyddsnivå på minst IP54 enligt EN60529 som är lämplig för applikationen och är korrekt installerad, eller i en kapsling med skyddstyp Ex n eller Ex e.

Kabelgenomföringar och blindpluggar ska uppfylla samma krav.

För installation i en potentiellt explosiv dammatmosfär, gäller följande instruktioner:

Om transmittern förses med en egensäker signal "ic" och förser en egensäker signal "ic" (t.ex. en passiv enhet) ska transmittern monteras i en metallkapsling form B enligt DIN 43729 som ger en skyddsnivå av minst IP6X enligt EN60529, och som är lämplig för applikationen.

Kabelgenomföringar och blindpluggar ska uppfylla samma krav.

Om transmittern förses med en icke-gnistande signal "nA" eller förser en icke-gnistande signal, ska transmittern monteras i ett metallkapsling form B enligt DIN 43729 som ger en skyddsnivå på minst IP6X enligt EN60529, och i överensstämmelse med typ av skydd Ex tD och lämplig för applikationen. Kabelgenomföringar och blindpluggar ska uppfylla samma krav.

ATEX Installation 5335QA01



För säker installation av 5335D eller 5337D måste följande iakttas. Modulen får endast installeras av kvalificerad personal som känner till de nationella och internationella lagar, direktiv och standarder som gäller för detta område.

Tillverkningsåret kan utläsas från de två första siffrorna i serienumret.

ATEX certifikat KEMA 03ATEX 1537

Märkning



II 1 G Ex ia IIC T6 ...T4 Ga
II 1 D Ex ia IIIC Da
I M1 Ex ia I Ma

Standarder: EN 60079-0 : 2012, EN 60079-11 : 2012, EN 60079-26 : 2007

Farligt område

Zon 0, 1, 2, 20, 21, 22, och kolbrytning

T4: $-40 \leq T_a \leq 85^\circ\text{C}$

T6: $-40 \leq T_a \leq 60^\circ\text{C}$

Terminal: 3,4,5,6

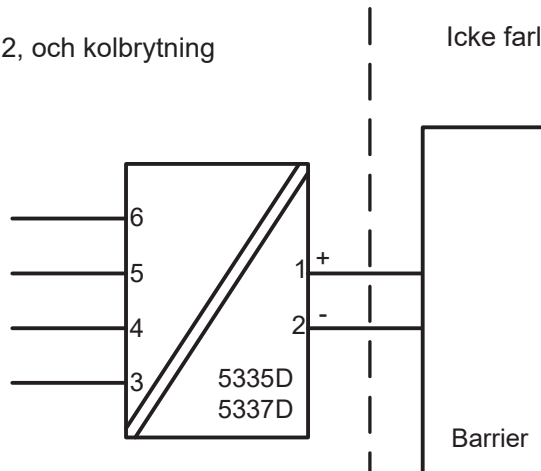
Uo: 9,6 VDC

Io: 28 mA

Po: 67 mW

Lo: 35 mH

Co: 3,5 μF



Terminal: 1,2

Ui: 30 VDC

Ii: 120 mA

Pi: 0,84 W

Li: 10 μH

Ci: 1,0 nF

Installationsanvisningar

Generella installationsanvisningar

Sensorkretsen är inte ofelbart galvaniskt isolerad från kretsmatningsutgången. Emellertid kan den galvaniska isoleringen mellan kretsarna motstå en testspänning på 500Vac under 1 minut. Om höljet är tillverkat av aluminium, måste det vara installerad som så att gnistbildning är uteslutet även vid i undantagsvis förekommande störningar som antändningskällor vid stötar och friktion. Om höljet är tillverkat av icke-metalliska material eller målade metaller skall elektrostatisk laddning undvikas.

För installation i en explosionsfarlig gasatmosfär gäller följande instruktioner:

Transmittran skall monteras i et form B hölje enligt DIN43729 eller motsvarande som ger en kapsling på minst IP20 enligt EN60529 som är lämplig för applikationen och korrekt installerad.

För installation i en explosionsfarlig dammatmosfär gäller följande instruktioner:

Transmittran skall monteras i et form B metallhölje enligt DIN43729 eller motsvarande, vilket ger en kapsling på minst IP6X enligt EN60529 som är lämplig för applikationen och korrekt installerad.

Kabelingångar och släckningselement som är lämpliga för applikationen skall användas och vara korrekt installerade.

För installation i gruvor gäller följande instruktioner:

Transmittran skall monteras i et metallhölje som ger en kapsling på minst IP6X enligt EN60529 och är lämplig för applikationen och korrekt installerad.

Kabelingångar och släckningselement som är lämpliga för applikationen skall användas och vara korrekt installerade.

Om höljet är tillverkat av aluminium, måste det vara installerad som så att gnistbildning är uteslutet även vid i undantagsvis förekommande störningar som antändningskällor vid stötar och friktion.

Om höljet är tillverkat av icke-metalliska material eller målade metaller skall elektrostatisk laddning undvikas.

Kapslingen får inte innehålla mer än

- a) 15% totalt aluminium, magnesium, titan och zirkonium, och
- b) totalt 7,5% magnesium, titan och zirkonium.

IECEX Installation drawing 5335QI02



For safe installation of 5335A or 5337A the following must be observed. The module shall only be installed by qualified personnel who are familiar with the national and international laws, directives and standards that apply to this area.
Year of manufacture can be taken from the first two digits in the serial number.

IECEX Certificate IECEX KEM 10.0083X

Marking
Ex nA [ic] IIC T6..T4 Gc
Ex ic IIC T6..T4 Gc
Ex ic IIIC Dc

Standards IEC 60079-0 : 2011, IEC 60079-11 : 2011, EN 60079-15 : 2010

T4: $-40 \leq T_a \leq 85^\circ\text{C}$	Terminal: 3,4,5,6	Terminal: 1,2	Terminal: 1,2
T6: $-40 \leq T_a \leq 60^\circ\text{C}$	Ex nA [ic]	Ex nA	Ex ic
	Uo: 9.6 V	U \leq 35 VDC	Ui = 35 VDC
	Io: 28 mA	I = 4 - 20 mA	Li = 10 μH
	Po: 67 mW		Ci = 1.0 nF
	Lo: 45 mH		
	Co: 28 μF		

General installation instructions

If the enclosure is made of non-metallic materials or of painted metal, electrostatic charging shall be avoided.

For an ambient temperature $\geq 60^\circ\text{C}$, heat resistant cables shall be used with a rating of at least 20 K above the ambient temperature.

For installation in a potentially explosive gas atmosphere, the following instructions apply:

For "Ex ic" the transmitter must be installed in an enclosure providing a degree of protection of at least IP20 according to IEC60529 that is suitable for the application and is correctly installed.

For "Ex nA" the transmitter must be installed in an enclosure providing a degree of protection of at least IP54 according to IEC60529 that is suitable for the application and is correctly installed, or in an enclosure with type of protection Ex n or Ex e.

Cable entry devices and blanking elements shall fulfill the same requirements

For installation in a potentially explosive dust atmosphere, the following instructions apply:

If the transmitter is supplied with an intrinsically safe signal "ic" and interfaces an intrinsically safe signal "ic" (e.g. a passive device), the transmitter shall be mounted in a metal enclosure form B according to DIN 43729 that provides a degree of protection of at least IP6X according to IEC60529, and that is suitable for the application. Cable entry devices and blanking elements shall fulfill the same requirements.

If the transmitter is supplied with a non-sparking signal "nA", or interfaces a non-sparking signal, the transmitter shall be mounted in a metal enclosure form B according to DIN 43729 providing a degree of protection of at least IP6X according to IEC60529, and in conformance with type of protection Ex tD and suitable for the application. Cable entry devices and blanking elements shall fulfill the same requirements.

IECEX Installation drawing 5335QI01



For safe installation of 5335D or 5337D the following must be observed. The module shall only be installed by qualified personnel who are familiar with the national and international laws, directives and standards that apply to this area.

Year of manufacture can be taken from the first two digits in the serial number.

IECEX Certificate IECEx KEM.10.0083X

Marking Ex ia IIC T6..T4 Ga
Ex ia IIIC Da
Ex ia I Ma

Standards IEC60079-11:2011, IEC60079-0: 2011, IEC60079-26:2006

Hazardous area
Zone 0, 1, 2, 20, 21, 22 and Coal mining

T4: $-40 \leq T_a \leq 85^\circ\text{C}$

T6: $-40 \leq T_a \leq 45^\circ\text{C}$

Terminal: 3,4,5,6

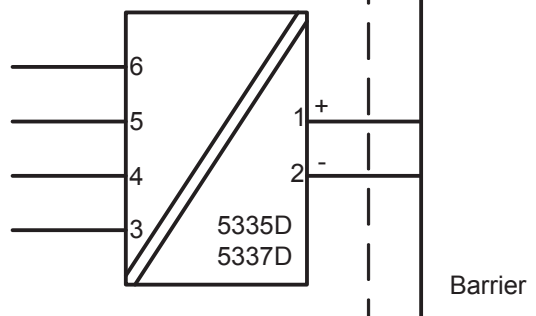
U_o: 9.6 VDC

I_o: 28 mA

P_o: 67 mW

L_o: 35 mH

C_o: 3.5 μF



Non Hazardous Area

Terminal: 1,2

U_i: 30 VDC

I_i: 120 mA

P_i: 0.84 W

L_i: 10 μH

C_i: 1.0 nF

Installation notes.

General installation instructions

The sensor circuit is not infallibly galvanic isolated from the supply output circuit. However, the galvanic isolation between the circuits is capable of withstanding a test voltage of 500Vac during 1 minute.

If the enclosure is made of aluminium, it must be installed such, that even in the event of rare incidents, ignition sources due to impact and friction, sparks are excluded.

If the enclosure is made of non-metallic materials or painted metals electrostatic charging shall be avoided

For installation in a potentially explosive gas atmosphere, the following instructions apply:

The transmitter shall be mounted in an enclosure form B according to DIN43729 or equivalent that is providing a degree of protection of at least IP20 according to IEC 60529 that is suitable for the application and correctly installed.

For installation in a potentially explosive dust atmosphere, the following instructions apply:

The transmitter shall be mounted in a metal enclosure form B according to DIN43729 or equivalent, that is providing a degree of protection of at least IP6X according to IEC 60529 that is suitable for the application and correctly installed.

Cable entries and blanking elements shall be used that are suitable for the application and correctly installed.

For installation in mines the following instructions apply:

The transmitter shall be mounted in a metal enclosure that is providing a degree of protection of at least IP6X according to IEC 60529, and is suitable for the application and correctly installed.

Cable entries and blanking elements shall be used that are suitable for the application and correctly installed

If the enclosure is made of aluminium, it must be installed such, that even in the event of rare incidents, ignition sources due to impact and friction, sparks are excluded.

If the enclosure is made of non-metallic materials or painted metals electrostatic charging shall be avoided.

The enclosure shall not contain by mass more than

- a) 15 % in total of aluminium, magnesium, titanium and zirconium, and
- b) 7,5 % in total of magnesium, titanium and zirconium.

For safe installation of the 5335A and 5337A the following must be observed. The module shall only be installed by qualified personnel who are familiar with the national and international laws, directives and standards that apply to this area.

Marking

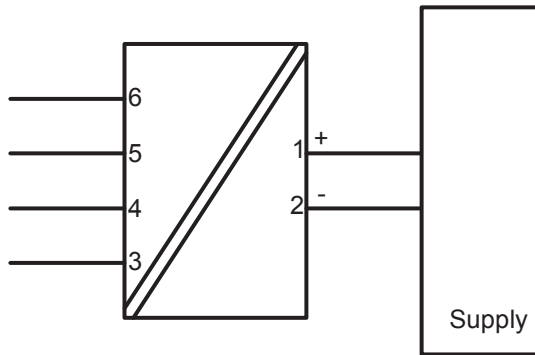
Class I, Division 2, Group A,B,C,D T4..T6
 Class I Zone 2 Ex/AEx nA[ic] IIC T4..T6
 Class I Zone 2 Ex/AEx nA IIC T4..T6
 NIFW Class I Division 2, Group A,B,C,D

Hazardous Area
 CL I, Div 2, GP ABCD
 CL I, Zone 2, IIC

T4: -40°C to 85°C
 T6: -40°C to 60°C

Terminal:

3,4,5,6
 Uo: 9.6 VDC
 Io: 28 mA
 Po: 67 mW
 Lo: 45 mH
 Co: 28 µF



Terminal:

1-2
 Functional Ratings:
 U nominal ≤ 35 VDC;
 I nominal ≤ 3.5 - 23 mA

NI Installation instructions

The transmitter must be installed in an enclosure providing a degree of protection of at least IP54 according to IEC60529 that is suitable for the application and is correctly installed. Cable entry devices and blanking elements shall fulfill the same requirements.

If the enclosure is made of non-metallic materials or of painted metal, electrostatic charging shall be avoided.

Use supply wires with a rating of at least 5 K above the ambient temperature.

Supply from a Class 2 Power Supply with Transient protection or equivalent.

WARNING: Substitution of components may impair suitability for Class I, Division 2

AVERTISSEMENT: la substitution de composants peut nuire à l'aptitude à la Classe I, Division 2.

WARNING: Do not disconnect equipment unless power has been switched off or the area is known to be safe.

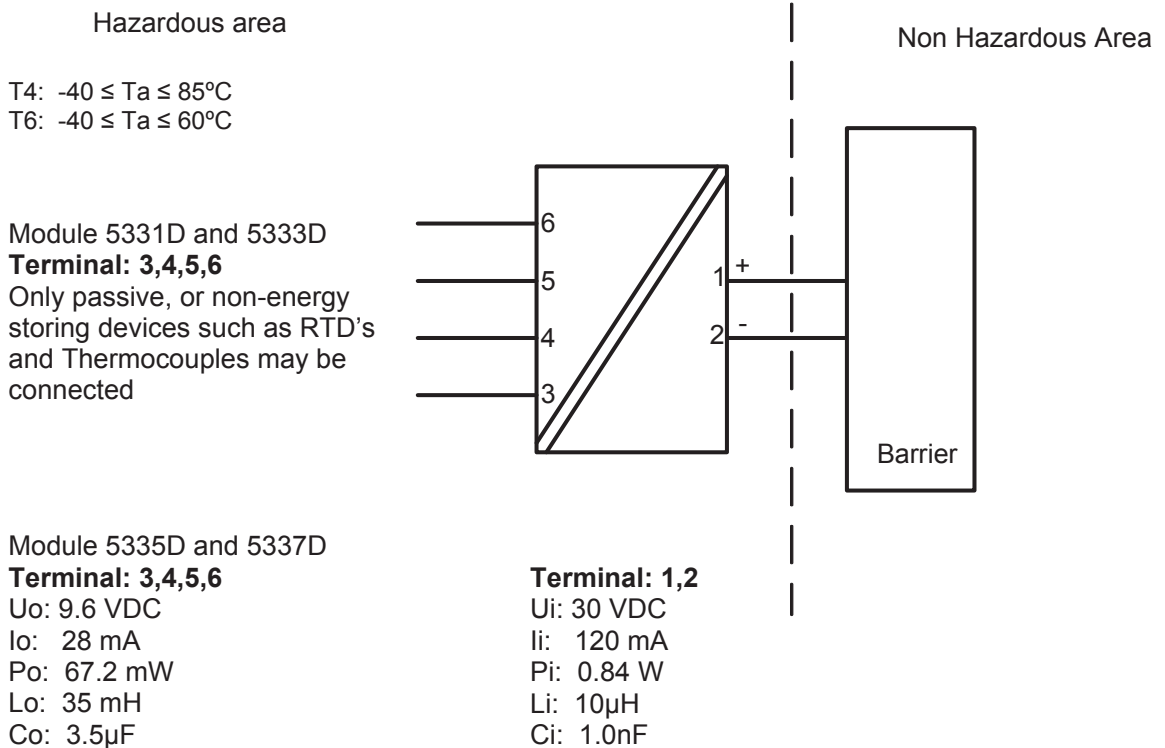
AVERTISSEMENT: Ne débranchez pas l'équipement sauf si l'alimentation a été coupée ou si la zone est connue pour être sûre.

Non Incendive field wiring installation

The non incendive field Wiring Circuit concept allows interconnection of Nonincendive Field wiring Apparatus with Associated Nonincendive Field Wiring Apparatus or Associated Intrinsically Safe Apparatus or Associated Apparatus not specially examined in combination as a system using any of the wiring methods permitted for unclassified locations,

$V_{oc} < V_{max}$, $C_a \geq C_i + C_{cable}$, $L_a \geq L_i + L_{cable}$.

CSA Installation drawing 533XQC03



CLASS 2258 04 - PROCESS CONTROL EQUIPMENT - Intrinsically Safe Entity - For Hazardous Locations

Class I, Division 1, Groups A, B, C and D
Ex ia IIC, Ga

CLASS 2258 84 - PROCESS CONTROL EQUIPMENT - Intrinsically Safe Entity - For Hazardous Locations - Certified to US Standards

Class I, Division 1, Groups A, B, C and D
Class I, Zone 0, AEx ia IIC, Ga

Warning:

Substitution of components may impair intrinsic safety.

The transmitters must be installed in a suitable enclosure to meet installation codes stipulated in the Canadian Electrical Code (CEC) or for US the National Electrical Code (NEC).

FM Installation Drawing

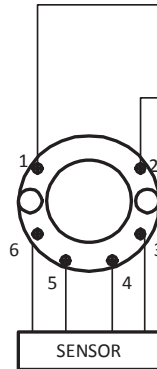
Model 5331D, 5332D, 5333D and 5343B

Hazardous (Classified) Location

Class I, Division 1, Groups, A, B, C, D T4..T6
Class I, Zone 0, AEx ia IIC T4..T6

Ambient temperature limits
T4: -40 to + 85 deg. Celcius
T6: -40 to + 60 deg. Celcius

Terminal 1 , 2
Vmax or Ui: 30 V
Imax or li: 120 mA
Pmax or Pi: 0.84 W
Ci: 1 nF
Li: 10 uH



Non Hazardous Location

Associated Apparatus
or Barrier
with
entity Parameters:

$UM \leq 250V$
 $Voc \text{ or } Uo \leq Vmax \text{ or } Ui$
 $Isc \text{ or } Io \leq Imax \text{ or } li$
 $Po \leq Pi$
 $Ca \text{ or } Co \geq Ci + Ccable$
 $La \text{ or } Lo \geq Li + Lcable$

This device must not be connected
to any associated apparatus which
uses or generates more than 250
VRMS

Model 5335D, 5337D

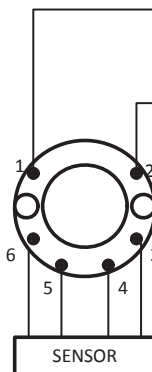
Hazardous (Classified) Location

Class I, Division 1, Groups, A, B, C, D T4..T6
Class I, Zone 0, AEx ia IIC T4..T6

Ambient temperature limits
T4: -40 to + 85 deg. Celcius
T6: -40 to + 60 deg. Celcius

Terminal 1 , 2
Vmax or Ui: 30 V
Imax or li: 120 mA
Pmax or Pi: 0.84 W
Ci: 1 nF
Li: 10 uH

Terminal 3,4,5,6
Vt or Uo: 9.6 V
It or Io: 28 mA
Pt or Po: 67.2 mW
Ca or Co: 3.5 uF
La or Lo: 35 mH



Non Hazardous Location

Associated Apparatus
or Barrier
with
entity Parameters:

$UM \leq 250V$
 $Voc \text{ or } Uo \leq Vmax \text{ or } Ui$
 $Isc \text{ or } Io \leq Imax \text{ or } li$
 $Po \leq Pi$
 $Ca \text{ or } Co \geq Ci + Ccable$
 $La \text{ or } Lo \geq Li + Lcable$

This device must not be connected
to any associated apparatus which
uses or generates more than 250
VRMS

The entity concept

The Transmitter must be installed according to National Electrical Code (ANSI-NFPA 70) and shall be installed with the enclosure, mounting, and spacing segregation requirement of the ultimate application.

Equipment that is FM-approved for intrinsic safety may be connected to barriers based on the ENTITY CONCEPT. This concept permits interconnection of approved transmitters, meters and other devices in combinations which have not been specifically examined by FM, provided that the agency's criteria are met. The combination is then intrinsically safe, if the entity concept is acceptable to the authority having jurisdiction over the installation.

The entity concept criteria are as follows:

The intrinsically safe devices, other than barriers, must not be a source of power.

The maximum voltage $U_i(V_{MAX})$ and current $I_i(I_{MAX})$, and maximum power $P_i(P_{max})$, which the device can receive and remain intrinsically safe, must be equal to or greater than the voltage (U_o or V_{oc} or V_t) and current (I_o or I_{sc} or I_t) and the power P_o which can be delivered by the barrier.

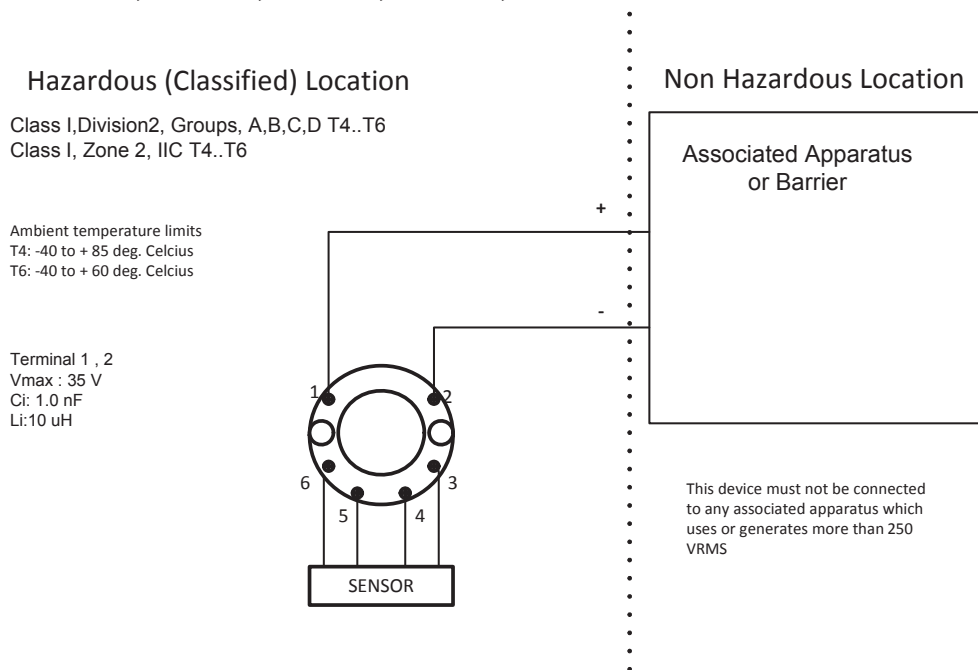
The sum of the maximum unprotected capacitance (C_i) for each intrinsically device and the interconnecting wiring must be less than the capacitance (C_a) which can be safely connected to the barrier.

The sum of the maximum unprotected inductance (L_i) for each intrinsically device and the interconnecting wiring must be less than the inductance (L_a) which can be safely connected to the barrier.

The entity parameters U_o, V_{oc} or V_t and I_o, I_{sc} or I_t , and C_a and L_a for barriers are provided by the barrier manufacturer.

NI Field Circuit Parameters

Model 5331D, 5332D, 5333D, 5335D, 5337D and 5343B



Instalação INMETRO 5335QB01-V8R0



Para uma instalação segura, o seguinte deve ser observado. O módulo só deve ser instalado por pessoal qualificado e familiarizado com as leis, diretrizes e normas nacionais e internacionais aplicáveis a essa área.

Certificado DEKRA18.0002X

Normas ABNT NBR IEC 60079-0:2013 Versão corrigida 2: 2016
ABNT NBR IEC 60079-11:2013 : Versão corrigida 2017
ABNT NBR IEC 60079-15:2012

5335D, 5337D:

Notas Ex ia IIC T6...T4 Ga
Ex ia IIIC Da
Ex ia I Ma

Área Classificada

Zona 0, 1, 2, 20, 21, 22 e mineração de carvão

T4: $-40 \leq T_a \leq 85^\circ\text{C}$

T6: $-40 \leq T_a \leq 45^\circ\text{C}$

Terminais :

3,4,5,6

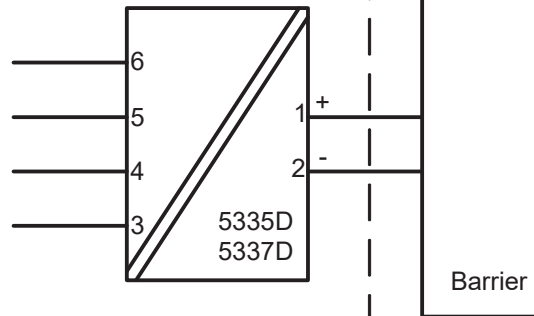
Uo: 9.6 VDC

Io: 28 mA

Po: 67 mW

Lo: 35 mH

Co: 3.5µF



Terminais: 1,2

Ui: 30 VDC

Ii: 120 mA

Pi: 0.84 W

Li: 10µH

Ci: 1.0nF

Instruções Gerais de Instalação.

O circuito do sensor não é galvanicamente infalivelmente isolado do circuito de saída de alimentação. No entanto, o isolamento galvânico entre os circuitos é capaz de suportar uma tensão de teste de 500Vac durante 1 minuto.

Se o invólucro for feito de alumínio, ele deve ser instalado de tal forma que, mesmo em caso de incidentes raros, fontes de ignição devidas a impactos e fricção, faíscas sejam excluídas. Se o invólucro for feito de materiais não metálicos ou metais pintados, o carregamento eletrostático deve ser evitado.

Para instalações com uma atmosfera de gás potencialmente explosiva, a seguinte instrução se aplicará:

O transmissor deverá ser montado em um gabinete de formato tipo B de acordo com a norma DIN43729 ou equivalente que possibilite um grau mínimo de proteção IP20 de acordo com a ABNT NBR IEC60529 adequado para a aplicação e instalado corretamente.

Para instalação em uma atmosfera de poeira potencialmente explosiva, as seguintes instruções se aplicam:

O transmissor deve ser montado em um invólucro metálico B de acordo com DIN43729 ou equivalente que esteja fornecendo um grau de proteção de pelo menos IP6X de acordo com a ABNT NBR IEC 60529 que seja adequado para a aplicação e instalado corretamente..

Entradas de cabos e bujões de fechamento' devem ser usados adequados à aplicação e instalados corretamente.

Para instalação em minas, as seguintes instruções se aplicam:

O transmissor deve ser montado em um invólucro de metal que forneça um grau de proteção de pelo menos IP6X de acordo com a ABNT NBR IEC 60529 e seja adequado para a aplicação e instalado corretamente.

Entradas de cabos e bujões de fechamento' devem ser usados adequados à aplicação e instalados corretamente.

Se o invólucro for feito de alumínio, ele deve ser instalado de tal forma que, mesmo em caso de incidentes raros, fontes de ignição devidas a impactos e fricção, faíscas sejam excluídas.

Se o invólucro for feito de materiais não metálicos ou metais pintados, o carregamento eletrostático deve ser evitado.

O recinto não deve conter mais de massa

a) 15% no total de alumínio, magnésio, titânio e zircônio e

b) 7,5% no total de magnésio, titânio e zircônio.

5335A, 5337A:

Notas Ex nA [ic] IIC T6..T4 Gc
Ex ic IIC T6..T4 Gc
Ex ic IIIC Dc

T4: $-40 \leq T_a \leq 85^\circ\text{C}$	Terminais: 3,4,5,6	Terminais: 1,2	Terminais: 1,2
T6: $-40 \leq T_a \leq 60^\circ\text{C}$	Ex nA [ic]	Ex nA	Ex ic
	Uo: 9.6 V	U \leq 35 VDC	Ui = 35 VDC
	Io: 28 mA	I = 4 - 20 mA	Li = 10 μH
	Po: 67 mW		Ci = 1.0 nF
	Lo: 45 mH		
	Co: 28 μF		

Instruções gerais de instalação

Se o invólucro for feito de materiais não metálicos ou de metal pintado, o carregamento eletrostático deve ser evitado.

Para uma temperatura ambiente $\geq 60^\circ\text{C}$, devem ser utilizados cabos resistentes ao calor com uma classificação de pelo menos 20 K acima da temperatura ambiente.

Para instalação em uma atmosfera de gás potencialmente explosiva, as seguintes instruções se aplicam:

Para "Ex ic", o transmissor deve ser instalado em um gabinete que ofereça um grau de proteção de pelo menos IP20 de acordo com a ABNT NBR IEC60529, adequado para a aplicação e que esteja instalado corretamente.

Para "Ex nA" o transmissor deve ser instalado em um invólucro que ofereça um grau de proteção de pelo menos IP54 de acordo com a ABNT NBR IEC60529 que seja adequado para a aplicação e esteja corretamente instalado, ou em um invólucro com tipo de proteção Ex n ou Ex e. Dispositivos de entrada de cabos e bujões de fechamento' devem cumprir os mesmos requisitos

Para instalação em atmosferas potencialmente explosivas, aplicam-se as seguintes instruções:

Se o transmissor for fornecido com um sinal intrinsecamente seguro "ic" e fizer a interface de um sinal intrinsecamente seguro "ic" (por exemplo, um dispositivo passivo), o transmissor será montado em um invólucro metálico B de acordo com a norma DIN 43729 que fornece um grau de proteção pelo menos IP6X de acordo com a ABNT NBR IEC60529, e é adequado para a aplicação. Dispositivos de entrada de cabos e bujões de fechamento' devem atender aos mesmos requisitos.

Se o transmissor for fornecido com um sinal não centelhante "nA" ou fizer a interface de um sinal não centelhante, o transmissor será montado em um invólucro metálico B de acordo com a norma DIN 43729, proporcionando um grau de proteção de pelo menos IP6X conforme ABNT NBR. IEC60529, e em conformidade com o tipo de proteção Ex t e adequado para a aplicação. Dispositivos de entrada de cabos e bujões de fechamento' devem atender aos mesmos requisitos.

Dokumenthistorik

Följande lista innehåller noteringar om revideringar av detta dokument.

Rev. ID	Datum	Noteringar
117	1837	Specifikationer för effektförlust tillagda. INMETRO-certifieringen ändras till DEKRA. FM-certifikatnummer uppdaterat. FM-installationsritning uppdaterad.
118	2006	CSA-godkännande för 5335A erhållat. Installationsritning uppdaterad.

Vi finns nära dig *runt om i hela världen*

Våra betrodda röda boxar stöds var du än är

Alla våra enheter backas upp av expertservice och fem års garanti. Med varje produkt du köper får du personlig teknisk support och vägledning, dag-till-dag-leverans, reparation utan kostnad under garantitiden och lättillgänglig dokumentation.

Vi har vårt huvudkontor i Danmark och har kontor och auktoriserade partners i hela världen. Vi är ett lokalt

företag med global räckvidd. Det innebär att vi alltid finns i din närhet och har god kännedom om den lokala marknaden.

Vi vill att du ska bli nöjd och erbjuder därför PRESTANDA SOM ÄR SMARTARE i hela världen.

Om du vill ha mer information om vårt garantiprogram eller träffa en säljare i din region går du till prelectronics.se.

Utnyttja redan idag

PRESTANDE SOM ÄR SMARTARE

PR electronics är det ledande teknikföretaget som är specialiserat på att göra industriell processkontroll säkrare, tillförlitligare och effektivare. Vi har sedan 1974 ägnat oss åt att fullända vår kärnkompetens - innovativ högprecisionsteknik med låg energiförbrukning. Genom denna kompetens fortsätter vi att sätta nya standarder för produkter som kommunicerar, övervakar och förbinder våra kunders processmät punkter med deras processtysystem.

Vår innovativa, patenterade teknik kommer från våra omfattande forsknings- och utvecklingsresurser och vår djupa insikt i våra kunders behov och processer. Vi styrs av principer om enkelhet, fokus, mod och skicklighet, och vi hjälper några av världens främsta företag att uppnå PRESTANDA SOM ÄR SMARTARE.