

PERFORMANCE
MADE
SMARTER

Manual del producto

5335

Transmisor de 2 hilos con protocolo HART



Segurança
INMETRO



TEMPERATURA | INTERFACES I.S. | INTERFACES DE COMUNICACIÓN | MULTIFUNCIONAL | AISLAMIENTO | PANTALLA

No. 5335V120-ES
Desde no de serie: 210946798

PR
electronics

6 familias de productos

para satisfacer todas sus necesidades

Excepcionales individualmente, sin igual combinadas

Con nuestras innovadoras tecnologías patentadas, hacemos que el acondicionamiento de señal sea más inteligente y sencillo. Nuestra gama está formada por seis áreas de productos en las que ofrecemos gran variedad de dispositivos analógicos y digitales que abarcan miles de aplicaciones en la industria de la automatización. Todos nuestros productos cumplen o superan los más altos estándares industriales, garantizan la fiabilidad incluso en los entornos más adversos y tienen una garantía de cinco años.



Temperature

Nuestra gama de transmisores y sensores de temperatura proporciona la mayor integridad de señal desde el punto de medición hasta el sistema de control. Las señales de temperatura del proceso industrial pueden convertirse en comunicaciones analógicas, digitales o de bus mediante una solución punto a punto muy fiable con un tiempo de respuesta rápido, calibración automática, detección de error del sensor, baja deriva y rendimiento excelente CEM en cualquier entorno.



I.S. Interface

Proporcionamos las señales más seguras y validamos nuestros productos con los estándares de seguridad más estrictos. Debido a nuestro compromiso con la innovación, hemos realizado logros pioneros en el desarrollo de interfaces I. S. con evaluación SIL 2 completa, que son tan eficientes como rentables. Nuestra gama completa de barreras de aislamiento analógicas y digitales intrínsecamente seguras ofrece entradas y salidas multifunción, lo que convierte a PR en un estándar de instalación fácil de implementar. Nuestros backplanes simplifican aún más las grandes instalaciones y proporcionan integración sin problemas con los sistemas DCS estándar.



Communication

Interfaces de comunicación económicas, fáciles de usar y listas para gestionar productos PR ya instalados. Todas las interfaces son extraíbles, cuentan con display integrado para la lectura de los valores de los procesos y de diagnóstico, y se pueden configurar a través de pulsadores. Las funciones específicas del producto incluyen la comunicación a través de Modbus y Bluetooth así como acceso remoto mediante el uso de nuestra aplicación PR Process Supervisor (PPS), disponible para iOS, Android y Windows.



Multifunction

Nuestra exclusiva gama de dispositivos individuales que cubren varias aplicaciones se pueden estandarizar fácilmente en una instalación. Disponer de una unidad para muchas aplicaciones distintas puede reducir el tiempo de instalación y aprendizaje, y simplifica en gran medida la gestión de los repuestos. El diseño de nuestros dispositivos proporciona precisión de la señal a largo plazo, consumo energético reducido, inmunidad ante el ruido eléctrico y programación sencilla.



Isolation

Nuestros aisladores compactos de 6 mm, rápidos y de alta calidad se basan en la tecnología de microprocesadores para ofrecer un rendimiento excepcional e inmunidad CEM para aplicaciones dedicadas con un coste total muy bajo. Se pueden colocar en vertical o en horizontal, sin necesidad de separación entre las unidades.



Display

Todos nuestros displays se caracterizan por su flexibilidad y estabilidad. Los dispositivos satisfacen prácticamente cualquier necesidad de lectura en display de las señales de los procesos y tienen capacidades universales de entrada y fuente de alimentación. Proporcionan la medición en tiempo real del valor de un proceso en cualquier industria. Su diseño es sencillo para el usuario y logra una transmisión fiable de la información incluso en los entornos más exigentes.

Transmisor de 2 hilos con protocolo HART 5335

Índice

Aplicación	4
Características técnicas	4
Montaje / instalación	4
Aplicaciones	4
Pedido	5
Especificaciones eléctricas	5
Accesorios	5
Conexiones	8
Diagrama de bloques	8
Programación	9
Conexión de transmisores en modo multicáida	10
Especificaciones mecánicas	10
Montaje de los hilos del sensor	10
Esquema de instalación ATEX - 5335A	11
Esquema de instalación ATEX - 5335D	13
IECEX Installation Drawing - 5335A	15
IECEX Installation Drawing - 5335D	17
CSA Installation Drawing - 5335A	19
CSA Installation Drawing - 5335D	20
FM Installation Drawing - 5335D	21
INMETRO Installation Drawing - 5335A & 5335D	23
Historial del documento	26

Transmisor de 2 hilos con protocolo HART 5335

- Entrada RTD, TC, Ohm o mV
- Precisión en la medida extremadamente alta
- Comunicación HART
- Aislamiento galvánico
- Montaje sobre cabezales DIN form. B

Aplicación

- Medida de temperatura linealizada con Pt100...Pt1000, Ni100...Ni1000 ó sensor termopar.
- Medida de temperatura diferencial o media de 2 resistencias o sensores termopar.
- Conversión de la variación de la resistencia lineal a señal de corriente analógica estándar, por ejemplo de válvulas o sensores de nivel óhmicos.
- Amplificación de señal de mV bipolar a señal de corriente estándar 4...20 mA.
- Conexión de hasta 15 transmisores a señal digital de 2 hilos con comunicación HART.

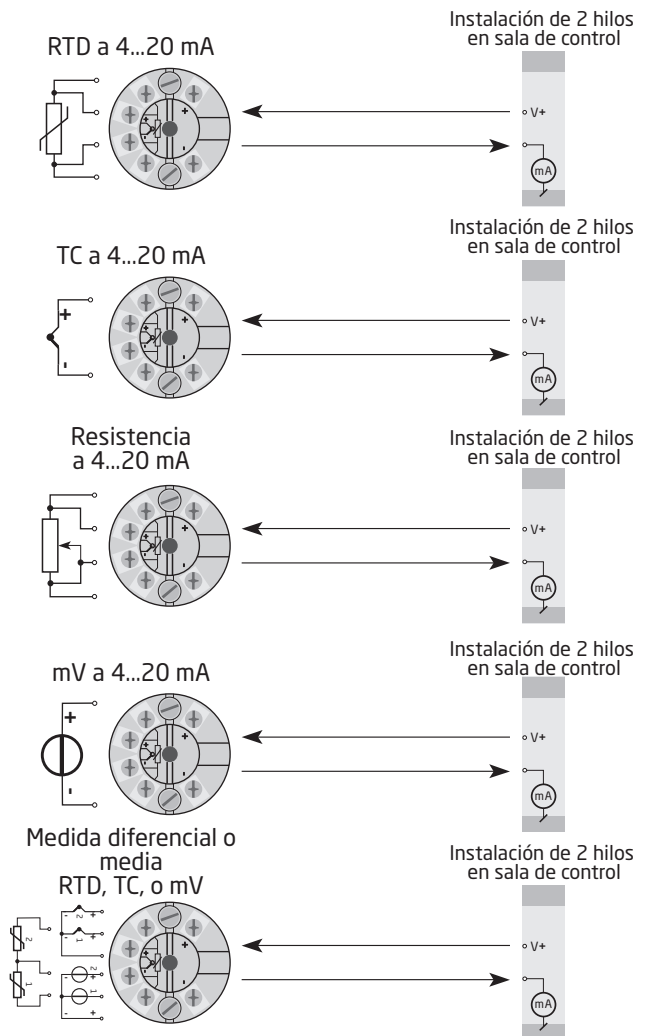
Características técnicas

- En sólo unos pocos segundos el usuario puede programar PR5335 para medir temperaturas dentro de todos los rangos definidos por la normativa.
- Las entradas de resistencia y RTD tienen compensación de hilo para 2, 3 y 4 hilos de conexión.
- El 5335D está diseñado de acuerdo a estrictos requerimientos de seguridad y, por ello, puede aplicarse en instalaciones de SIL.
- Chequeo continuo de datos de retardo acumulado por razones de ahorro.
- Detección de error en el sensor conforme a las recomendaciones NAMUR NE 89.

Montaje / instalación

- Para cabezales de sensor DIN formato B. En áreas no peligrosas, el 5335 puede ser montado en carril DIN con el aplique PR tipo 8421.

Aplicaciones



Pedido

Tipo	Versión
5335	Zona 2 / Div. 2 : A
	Zona 0, 1, 2, 21, 22, M1 / DIV. 1, DIV. 2 : D

Accesorios

5909 = Interfase de comunicación Loop Link USB y PReset software
8421 = Aplique de carril DIN

Especificaciones eléctricas

Condiciones ambientales:

Rango de especificaciones -40°C a +85°C
Temperatura de calibración. 20...28°C
Humedad relativa < 95% HR (no cond.)
Grado de protección (recinto / terminales). IP68 / IP00

Especificaciones mecánicas:

Dimensiones Ø 44 x 20,2 mm
Peso (1 / 2 canales) 50 g
Tamaño máx. del cable 1 x 1,5 mm² cable trenzado
Torsión del terminal de atornillado 0,4 Nm
Vibración IEC 60068-2-6
2...25 Hz. ±1,6 mm
25...100 Hz. ±4 g

Especificaciones comunes:

Voltaje de alimentación, CC
5335A. 8,0...35 VCC
5335D. 8,0...30 VCC
Consumo interno
5335A. 25 mW...0,8 W
5335D. 25 mW...0,7 W
Voltaje de aislamiento, test / operación 1,5 kVCA / 50 VCA
Tiempo de calentamiento. 30 s
Programación. Loop Link & HART
Relación señal / ruido Mín. 60 dB
Tiempo de respuesta (programable) 1...60 s
Tiempo de chequeo de la EEprom. < 10 s
Señal dinámica, entrada. 22 bits
Señal dinámica, salida. 16 bits
Efecto del cambio del voltaje de alimentación ≤ 0,005% d. intervalo / VCC

Precisión, la mayor de los valores generales y básicos:

Valores generales		
Tipo de entrada	Precisión absoluta	Coefficiente de temperatura
Todas	$\leq \pm 0,05\%$ del intervalo	$\leq \pm 0,005\%$ del intervalo / °C

Valores básicos		
Tipo de entrada	Precisión básica	Coefficiente de temperatura
Pt100 & Pt1000	$\leq \pm 0,1^\circ\text{C}$	$\leq \pm 0,005^\circ\text{C}/^\circ\text{C}$
Ni100	$\leq \pm 0,2^\circ\text{C}$	$\leq \pm 0,005^\circ\text{C}/^\circ\text{C}$
Res. lineal	$\leq \pm 0,1 \Omega$	$\leq \pm 5 \text{ m}\Omega / ^\circ\text{C}$
Volt	$\leq \pm 10 \mu\text{V}$	$\leq \pm 0,5 \mu\text{V} / ^\circ\text{C}$
Tipo TC: E, J, K, L, N, T, U	$\leq \pm 0,5^\circ\text{C}$	$\leq \pm 0,025^\circ\text{C} / ^\circ\text{C}$
Tipo TC: B, R, S, W3, W5	$\leq \pm 1^\circ\text{C}$	$\leq \pm 0,1^\circ\text{C} / ^\circ\text{C}$

Influencia sobre la inmunidad - EMC	$< \pm 0,1\%$ del intervalo
Inmunidad EMC extendida: NAMUR NE 21, criterio A, explosión	$< \pm 1\%$ del intervalo

Especificaciones eléctricas, entrada:

Offset máx 50% del valor máx. selec.

Entrada RTD y resistencia lineal:

Tipo	Valor mín.	Valor máx.	Intervalo mín.	Estándar
Pt100	-200°C	+850°C	10°C	IEC 60751
Ni100	-60°C	+250°C	10°C	DIN 43760
Lin. R	0 Ω	7000 Ω	25 Ω	-----

Resistencia del hilo (máx.) 5 Ω

(Hasta 50 Ω por cable es posible con una precisión de medición reducida)

Corriente del sensor 0,2 mA nom.

Efecto de la resistencia del cable del sensor (3 / 4 hilos) $< 0,002 \Omega/\Omega$

Detección de error en el sensor Sí

Detección de cortocircuito Si 0% > 30 Ω

Entrada TC:

Tipo	Temperatura mín.	Temperatura máx.	Intervalo mín.	Estándar
B	+400°C	+1820°C	100°C	IEC584
E	-100°C	+1000°C	50°C	IEC584
J	-100°C	+1200°C	50°C	IEC584
K	-180°C	+1372°C	50°C	IEC584
L	-100°C	+900°C	50°C	DIN 43710
N	-180°C	+1300°C	50°C	IEC584
R	-50°C	+1760°C	100°C	IEC584
S	-50°C	+1760°C	100°C	IEC584
T	-200°C	+400°C	50°C	IEC584
U	-200°C	+600°C	50°C	DIN 43710
W3	0°C	+2300°C	100°C	ASTM E988-90
W5	0°C	+2300°C	100°C	ASTM E988-90

Compensación soldadura fría	< ±1,0°C
CJC externa con Ni100 o Pt100	-40 ≤ T _{amb.} ≤ 135°C
Detección de error en el sensor	Sí
Corriente del sensor:	
Cuando detecta error	Nom. 33 µA
Cuando no detecta error	0 µA
Detección de cortocircuito	No

Entradas de voltaje:

Rango de medida.	-800...+800 mV
Intervalo mín.	2,5 mV
Resistencia de entrada	10 MΩ

Salidas:

Salidas de corriente:

Rango de la señal	4...20 mA
Rango mín. de la señal	16 mA
Tiempo de actualización	440 ms (660 ms para salida diferencial)
Señal de salida fija	Entre 4 y 20 mA
Señal de salida si hay error en la EEPROM	≤ 3,5 mA
Resistencia de carga.	≤ (V _{alimentación} - 8,0) / 0,023 [Ω]
Estabilidad de carga	< ±0,01% del intervalo / 100 Ω

Detección de error en el sensor:

Programable	3,5...23 mA
(Cortocircuito de detección de errores del sensor se ignora para entradas TC y mV)	
NAMUR NE43 Escala alta	23 mA
NAMUR NE43 Escala baja.	3,5 mA

Intervalo = Del rango seleccionado presencialmente

Aprobaciones:

Requerimientos observados:

CEM.	2014/30/UE
RoHS	2011/65/UE
ATEX	2014/34/UE
EAC	TR-CU 020/2011
EAC Ex	TR-CU 012/2011

Aprobaciones:

DNV, Ships & Offshore.	TAA0000101
--------------------------------	------------

Aprobaciones: S.I./ Ex:

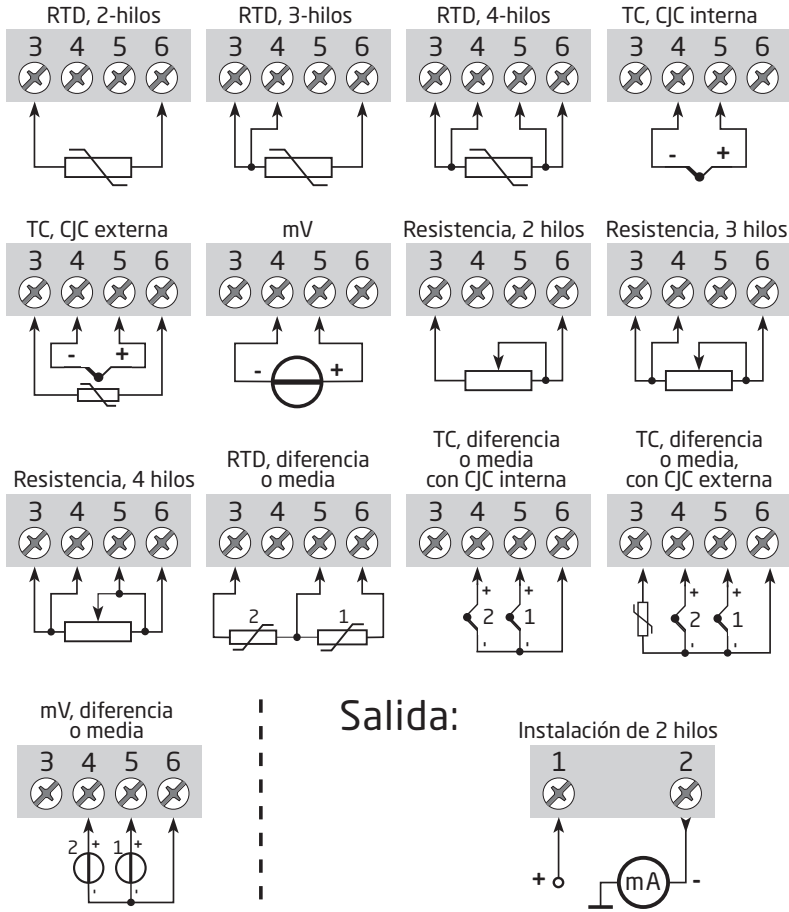
5335A:	
ATEX	DEKRA 20ATEX0109 X
5335D:	
ATEX	DEKRA 20ATEX0108 X
FM	FM17US0013X
5335A & 5335D:	
IECEx.	DEK 20.0063X
CSA.	1125003
INMETRO	DEKRA 18.0002X
EAC Ex.	RU C-DK.HA65.B.00355/19

Seguridad funcional:

Valoración del hardware para uso en aplicaciones SIL
Informe FMEDA - www.prelectronics.es

Conexiones

Entrada:



Salida:

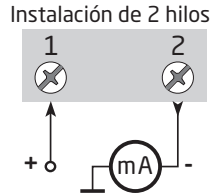
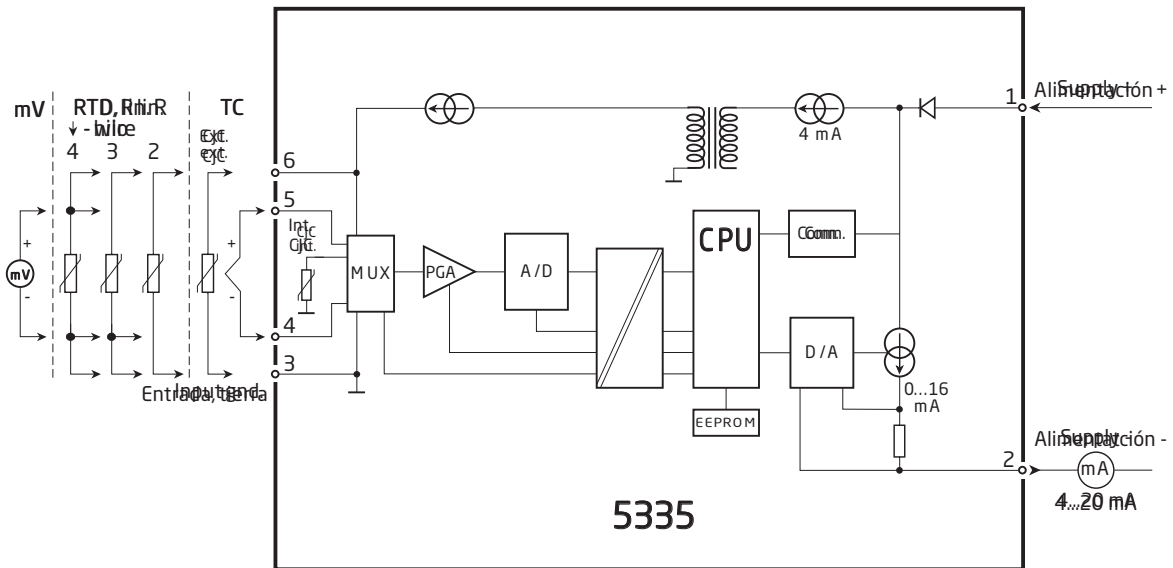


Diagrama de bloques



Programación

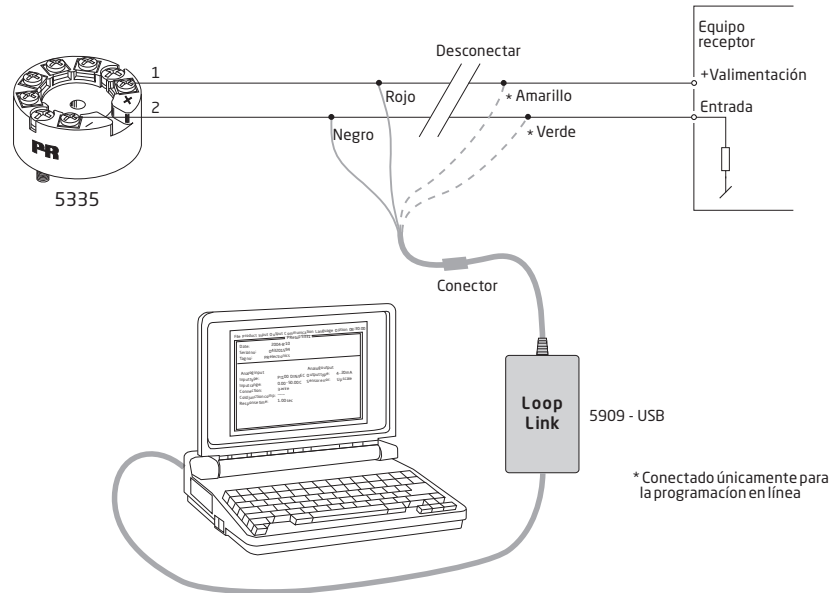
El 5335 puede ser programado de 3 maneras diferentes:

1. Con el interface de comunicaciones Loop Link y el software de configuración para PC PReset de PR electronics A/S.
2. Con un módem HART y el software de configuración para PC PReset.
3. Con un comunicador HART que tenga los driver DDL de PR electronics.

1: Loop Link

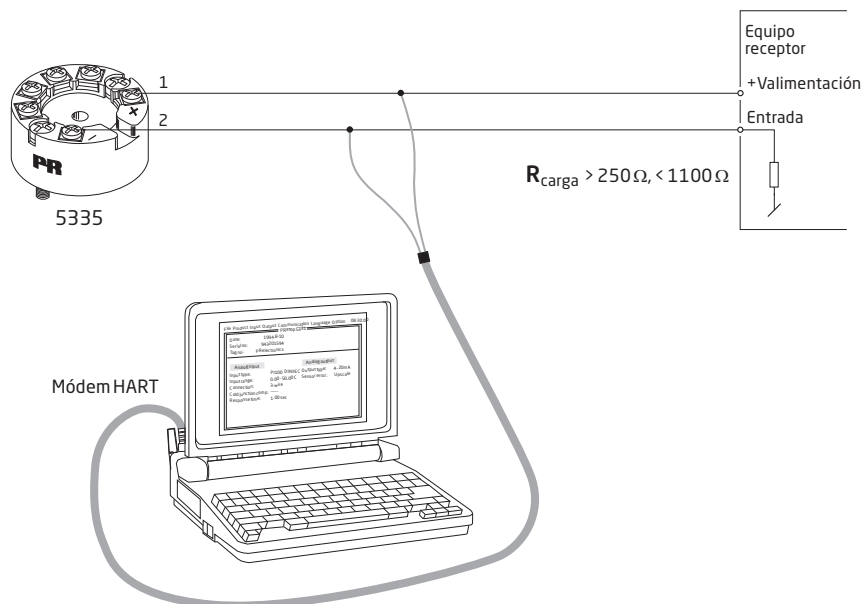
Por favor, para la programación consultar el dibujo de abajo y las funciones de ayuda del PReset.

El Loop Link no está certificado para comunicaciones con módulos instalados en áreas peligrosas (Ex).



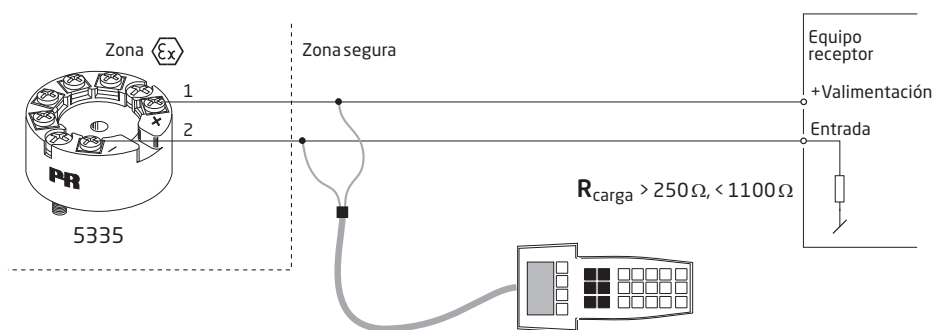
2: Módem HART

Por favor, para la programación consultar el dibujo de abajo y las funciones de ayuda del PReset.



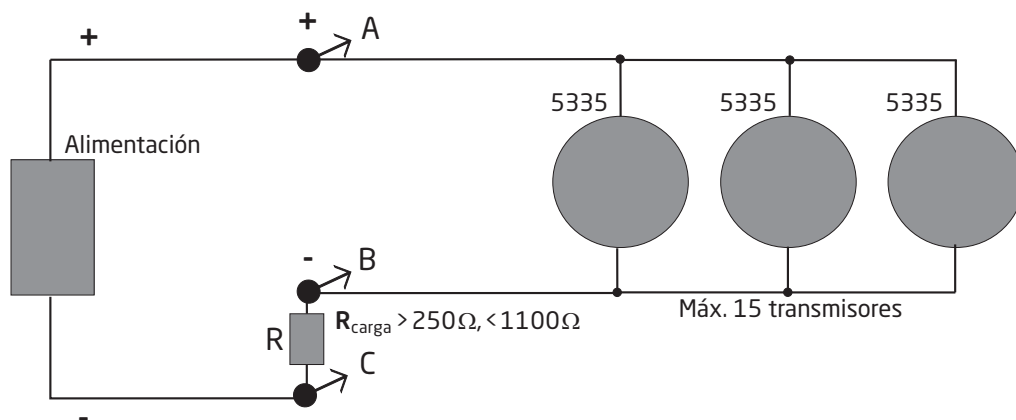
3: Comunicador HART

Por favor, para la programación consultar el dibujo de abajo. Para acceder a los comandos del producto específico, el comunicador HART debe estar cargado con los driver DDL de PR electronics A/S. Esto puede también pedirse conjuntamente con el comunicador HART a Foundation o a PR electronics A/S.



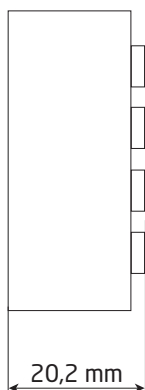
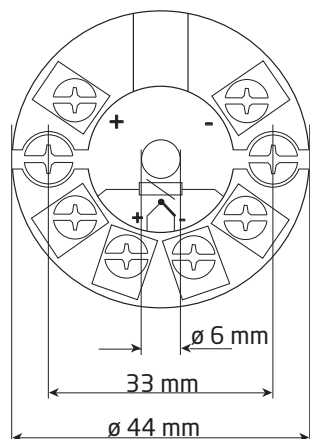
Conexión de transmisores en modo multicáida

- El comunicador o el modem PC HART pueden ser conectados entre AB o BC.

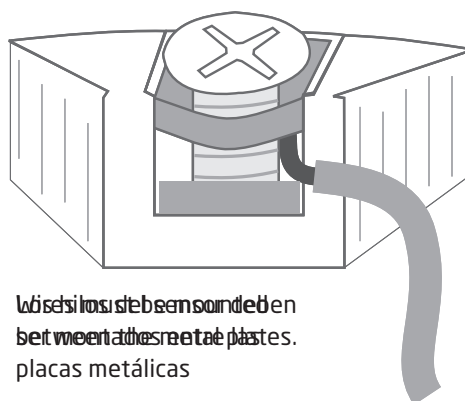


- Pueden ser conectadas en paralelo las salidas de un máximo de 15 transmisores para un comunicador HART digital de 2 hilos.
- Antes de ser conectado, cada transmisor debe ser configurado con un único número, de 1 a 15. Si 2 transmisores son configurados con el mismo número, ambos serán excluidos. Los transmisores deben ser programados en modo multicáida (con una salida fija de 4 mA). Por tanto, la máxima corriente en el lazo es de 60 mA.
- La comunicación puede también llevarse a cabo tanto desde el comunicador HART como desde el módem HART.
- El software de configuración por PC PReset puede configurar el transmisor individualmente en modo multicáida y proveerle de una única dirección.

Especificaciones mecánicas



Montaje de los hilos del sensor



Esquema de instalación ATEX 5335QA02-V5R0

Para una instalación segura del 5335A ó 5337A deberán seguirse las siguientes normas. El módulo deberá ser instalado solamente por personal cualificado, personal que esté familiarizado con las normas, directivas y estándares, nacionales e internacionales, que se aplican en estas zonas. Los dos primeros dígitos del número de serie muestran el año de fabricación.

Certificado ATEX DEKRA 20ATEX0109 X

Marcado



II 3 G Ex nA [ic] IIC T6 ... T4 Gc
 II 3 G Ex ec [ic] IIC T6 ... T4 Gc
 II 3 G Ex ic IIC T6 ... T4 Gc
 II 3 D Ex ic IIIC Dc

Estándares

EN 60079-0: 2018, EN 60079-11: 2012,
 EN 60079-15: 2010, EN 60079-7:2015 +A1: 2018

Terminal 3,4,5,6	Terminal 1,2	Terminal 1,2	Terminal 1,2
Ex ic IIC, Ex ic IIIC	Ex ic IIC, Ex ic IIIC	Ex ic IIC, Ex ic IIIC	Ex nA, Ex ec
Uo: 9,6 V Io: 28 mA Po: 67 mW Lo: 35 mH Co: 3,5 µF	Ui = 35 V Ii = 110 mA Ci = 1 nF Li = 0 µH	Ui = 24 V Ii = 260 mA Ci = 1 nF Li = 0 µH	Umax ≤ 35 VCC o Umax ≤ 24 VCC

Ex ic IIC, Ex ic IIIC Clase de temperatura	Rango de temperatura ambiente	
	Ui=35 V	Ui=24 V
T6	-40°C a +54°C	-40°C a +63°C
T5	-40°C a +69°C	-40°C a +78°C
T4	-40°C a +85°C	-40°C a +85°C

Ex ec, Ex nA Clase de temperatura	Rango de temperatura ambiente	
	Vmax=35 V	Vmax=24 V
T6	-40°C a +43°C	-40°C a +55°C
T5	-40°C a +85°C	-40°C a +85°C
T4	-40°C a +85°C	-40°C a +85°C

Notas de la instalación

Si la caja está hecha de materiales plásticos no metálicos, deberá evitarse las cargas electrostáticas en la caja del transmisor.

Si el transmisor se instala en una atmósfera explosiva que requiera el uso de equipos con nivel de protección Gc, y se aplica en el tipo de protección Ex ic, el transmisor deberá montarse en una caja que proporcione un grado de protección de al menos IP20 según EN 60529, y que sea adecuada para la aplicación y que esté correctamente instalada.

Si el transmisor se instala en una atmósfera explosiva que requiera el uso de equipos con nivel de protección Dc, el transmisor deberá montarse en una caja certificada por separado que proporcione un grado de protección de al menos IP5X según EN 60079-0, y que sea adecuada para la aplicación y que esté correctamente instalada. La temperatura superficial de la caja exterior es igual a la temperatura ambiente más 20 K, determinada sin una capa de polvo.

Rango de temperatura ambiente: -40°C a +85°C.

Si el transmisor se instala en una atmósfera explosiva que requiera el uso de equipos con nivel de protección Gc, y se aplica en el tipo de protección Ex nA o Ex ec, el transmisor deberá montarse en una caja certificada por separado que proporcione un grado de protección de al menos IP54 según EN 60079-0, y que sea adecuada para la aplicación y que esté correctamente instalada.

Si el transmisor se instala en una atmósfera explosiva que requiera el uso de equipos con nivel de protección Gc, y se aplica en el tipo de protección Ex nA o Ex ec, el equipo solo deberá montarse en un área de no más de grado de contaminación 2 como se define en IEC 60664-1.

Esquema de instalación ATEX 5335QA01-V5R0



Para una instalación segura del 5335D ó 5337D deberán seguirse las siguientes normas. El módulo deberá ser instalado solamente por personal cualificado, personal que esté familiarizado con las normas, directivas y estándares, nacionales e internacionales, que se aplican en estas zonas. Los dos primeros dígitos del número de serie muestran el año de fabricación.

Certificado ATEX DEKRA 20ATEX0108 X

Marcado



II 1 G Ex ia IIC T6...T4 Ga
II 2 D Ex ia IIIC Db
I M1 Ex ia I Ma

Estándares EN 60079-0: 2018, EN 60079-11: 2012

Area peligrosa
Zona 0, 1, 2, 21, 22

Area no peligrosa

Terminal: 3,4,5,6

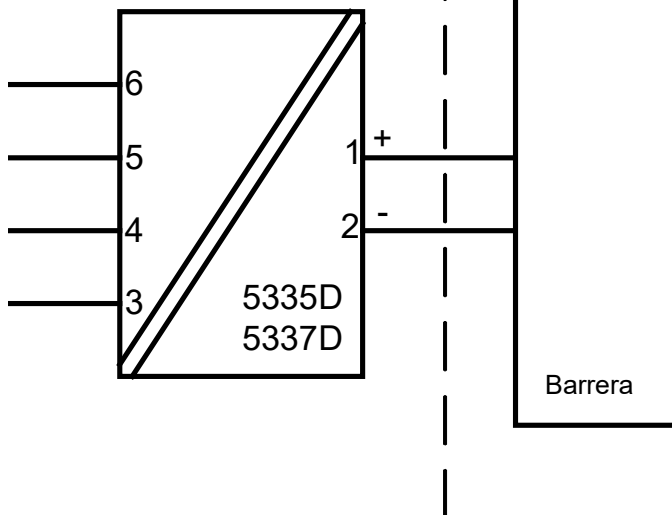
Uo: 9,6 VCC

Io: 28 mA

Po: 67 mW

Lo: 35 mH

Co: 3,5 µF



Terminal: 1,2

Ui: 30 VCC Ii: 120 mA Pi: 0,84 W o Pi: 0,75 W

Li: 0 µH Ci: 1,0 nF

Clase de temperatura	Rango de temperatura ambiente	
	Pi: 0,84 W	Pi: 0,75 W
T6	-40°C a +47°C	-40°C a +50°C
T5	-40°C a +62°C	-40°C a +65°C
T4	-40°C a +85°C	-40°C a +85°C

Notas de la instalación

Si la caja está hecha de materiales plásticos no metálicos, deberá evitarse las cargas electrostáticas en la caja del transmisor.

Si el transmisor se instala en una atmósfera explosiva que requiera el uso de equipos con nivel de protección Ga, el transmisor deberá montarse en una caja que proporcione un grado de protección de al menos IP20 según EN 60529, y que sea adecuada para la aplicación y que esté correctamente instalada.

Si el transmisor se instala en una atmósfera explosiva que requiera el uso de equipos con nivel de protección Ga o Ma, y si la caja es de aluminio, deberá instalarse de forma que se eviten las fuentes de ignición debido a chispas de impacto y de fricción.

Si el transmisor se instala en una atmósfera explosiva que requiera el uso de equipos con nivel de protección Db, el transmisor deberá montarse en una caja certificada por separado que proporcione un grado de protección de al menos IP5X según EN 60079-0, y que sea adecuada para la aplicación y que esté correctamente instalada. La temperatura superficial de la caja exterior es igual a la temperatura ambiente más 20 K, determinada sin una capa de polvo.

Rango de temperatura ambiente: -40°C a +85°C.

Si el transmisor se instala en una atmósfera explosiva que requiera el uso de equipos con nivel de protección Ma, el transmisor deberá montarse en una caja que proporcione un grado de protección de al menos IP54 según EN 60529, y que sea adecuada para la aplicación y que esté correctamente instalada. Rango de temperatura ambiente: -40°C a +85°C.

Deberán utilizarse entradas de cables y elementos de cierre que sean adecuados para la aplicación y estén correctamente instalados.

Para una temperatura ambiente de ≥ 60 °C, deberán utilizarse cables resistentes al calor con una clasificación de al menos 20 K por encima de la temperatura ambiente.

El circuito del sensor no está aislado galvánicamente de forma infalible del circuito de entrada. Sin embargo, el aislamiento galvánico entre los circuitos es capaz de resistir una tensión de prueba de 500 VCA durante 1 minuto.

IECEX-installation drawing 5335QI02-V5R0

For safe installation of 5335A and 5337A the following must be observed. The module shall only be installed by qualified personnel who are familiar with the national and international laws, directives and standards that apply to this area. Year of manufacture can be taken from the first two digits in the serial number.

Certificate	IECEX DEK 20.0063X
Marking	Ex nA [ic] IIC T6 ... T4 Gc Ex ec [ic] IIC T6 ... T4 Gc Ex ic IIC T6 ... T4 Gc Ex ic IIIC Dc
Standards	IEC 60079-0: 2017, IEC 60079-11: 2011, IEC 60079-15: 2010, IEC 60079-7:2017

Terminal 3,4,5,6	Terminal 1,2	Terminal 1,2	Terminal 1,2
Ex ic IIC, Ex ic IIIC	Ex ic IIC, Ex ic IIIC	Ex ic IIC, Ex ic IIIC	Ex nA, Ex ec
Uo: 9.6 V Io: 28 mA Po: 67 mW Lo: 35 mH Co: 3.5 μ F	Ui = 35 V Ii = 110 mA Ci = 1 nF Li = 0 μ H	Ui = 24 V Ii = 260 mA Ci = 1 nF Li = 0 μ H	Umax \leq 35 VDC or Umax \leq 24 VDC

Ex ic IIC, Ex ic IIIC Temperature Class	Ambient temperature range	
	Ui=35 V	Ui=24 V
T6	-40°C to +54°C	-40°C to +63°C
T5	-40°C to +69°C	-40°C to +78°C
T4	-40°C to +85°C	-40°C to +85°C

Ex ec, Ex nA Temperature Class	Ambient temperature range	
	Vmax=35 V	Vmax=24 V
T6	-40°C to +43°C	-40°C to +55°C
T5	-40°C to +85°C	-40°C to +85°C
T4	-40°C to +85°C	-40°C to +85°C

Installation notes

If the enclosure is made of non-metallic plastic materials, electrostatic charges on the transmitter enclosure shall be avoided.

If the transmitter is installed in an explosive atmosphere requiring the use of equipment protection level Gc and applied in type of protection Ex ic, the transmitter shall be mounted in an enclosure that provides a degree of protection of at least IP20 according to IEC 60259, and that is suitable for the application and correctly installed.

If the transmitter is installed in an explosive atmosphere requiring the use of equipment protection level Dc, the transmitter shall be mounted in a separately certified enclosure that provides a degree of protection of at least IP5X according to IEC 60079-0, and that is suitable for the application and correctly installed. The surface temperature of the outer enclosure is +20 K above the ambient temperature, determined without a dust layer.
Ambient temperature range: -40°C to +85°C.

If the transmitter is installed in an explosive atmosphere requiring the use of equipment protection level Gc and applied in type of protection Ex nA or Ex ec, the transmitter shall be mounted in a separately certified enclosure that provides a degree of protection of at least IP54 according to IEC 60079-0, and that is suitable for the application and correctly installed.

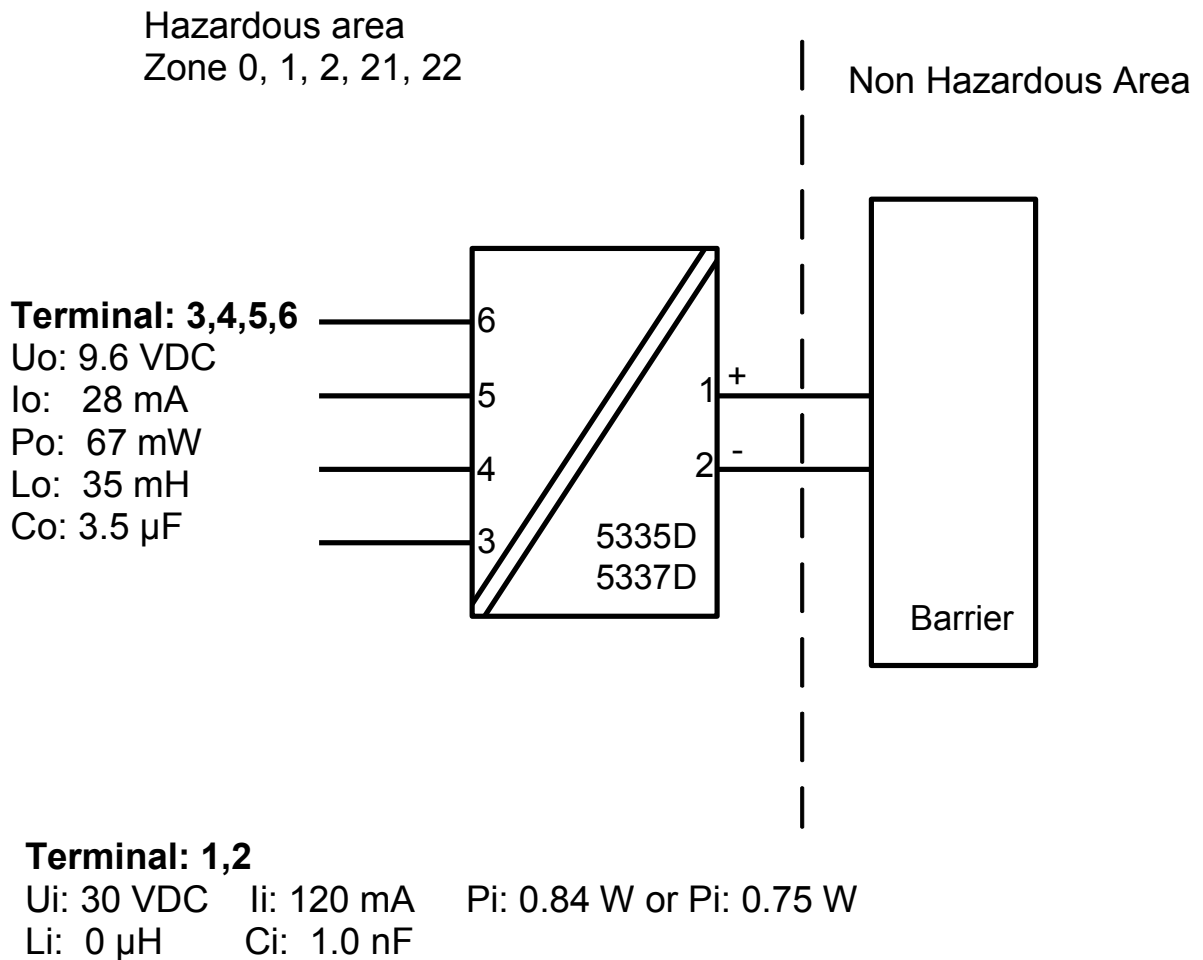
If the transmitter is installed in an explosive atmosphere requiring the use of equipment protection level Gc and applied in type of protection Ex nA or Ex ec, the equipment shall only be used in an area of not more than pollution degree 2, as defined in IEC 60664-1.

IECEX-installation drawing 5335QI01-V5R0



For safe installation of 5335D or 5337D the following must be observed. The module shall only be installed by qualified personnel who are familiar with the national and international laws, directives and standards that apply to this area. Year of manufacture can be taken from the first two digits in the serial number.

Certificate	IECEX DEK 20.0063X
Marking	Ex ia IIC T6...T4 Ga Ex ia IIIC Db Ex ia I Ma
Standards	IEC 60079-0: 2017, IEC 60079-11: 2011



Temperature Class	Ambient temperature range	
	Pi: 0.84 W	Pi: 0.75 W
T6	-40°C to +47°C	-40°C to +50°C
T5	-40°C to +62°C	-40°C to +65°C
T4	-40°C to +85°C	-40°C to +85°C

Installation notes

If the enclosure is made of non-metallic plastic materials, electrostatic charges on the transmitter enclosure shall be avoided.

If the transmitter is installed in an explosive atmosphere requiring the use of equipment protection level Ga, the transmitter shall be mounted in an enclosure that provides a degree of protection of at least IP20 according to IEC 60529, and that is suitable for the application and correctly installed.

If the transmitter is installed in an explosive atmosphere requiring the use of equipment protection level Ga or Ma, and if the enclosure is made of aluminum, it must be installed such, that ignition sources due to impact and friction sparks are excluded.

If the transmitter is installed in an explosive atmosphere requiring the use of equipment protection level Db, the transmitter shall be mounted in a separately certified enclosure that provides a degree of protection of at least IP5X according to IEC 60079-0, and that is suitable for the application and correctly installed. The surface temperature of the outer enclosure is +20 K above the ambient temperature, determined without a dust layer.
Ambient temperature range: -40°C to +85°C.

If the transmitter is installed in an explosive atmosphere requiring the use of equipment protection level Ma, the transmitter shall be mounted in an enclosure that provides a degree of protection of at least IP54 according to IEC 60529, and that is suitable for the application and correctly installed.
Ambient temperature range: -40°C to +85°C.

Cable entries and blanking elements shall be used that are suitable for the application and correctly installed.

For an ambient temperature $\geq 60^\circ\text{C}$, heat resistant cables shall be used with a rating of at least 20 K above the ambient temperature.

The sensor circuit is not infallibly galvanically isolated from the input circuit. However, the galvanic isolation between the circuits is capable of withstanding a test voltage of 500 VAC for 1 minute.

For safe installation of the 5335A and 5337A the following must be observed. The module shall only be installed by qualified personnel who are familiar with the national and international laws, directives and standards that apply to this area.

Marking

Class I, Division 2, Group A,B,C,D T6...T4
Ex nA[ic] IIC T6...T4
Class I Zone 2 AEx nA[ic] IIC T6...T4

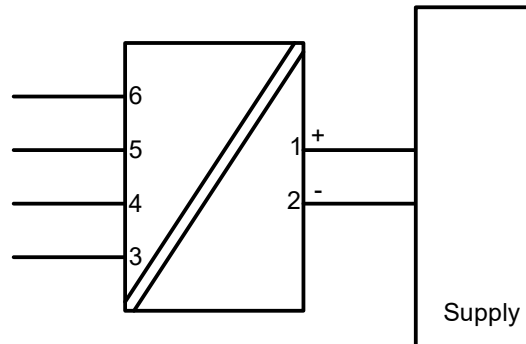
Hazardous Area
CL I, Div 2, GP ABCD
CL I, Zone 2, IIC

T4: -40°C to 85 °C
T6: -40°C to 60 °C

Terminal:

3,4,5,6

Uo: 9.6 VDC
Io: 28 mA
Po: 67 mW
Lo: 45 mH
Co: 28 µF



Terminal:

1-2

Functional Ratings:
U nominal ≤ 35 VDC;
I nominal ≤ 3.5 - 23 mA

NI Installation instructions

The transmitter must be installed in an enclosure providing a degree of protection of at least IP54 according to IEC60529 that is suitable for the application and is correctly installed. Cable entry devices and blanking elements shall fulfill the same requirements.

If the enclosure is made of non-metallic materials or of painted metal, electrostatic charging shall be avoided.

Use supply wires with a rating of at least 5 K above the ambient temperature.

Supply from a Class 2 Power Supply with Transient protection or equivalent.

WARNING: Substitution of components may impair suitability for Class I, Division 2

AVERTISSEMENT: la substitution de composants peut nuire à l'aptitude à la Classe I, Division 2.

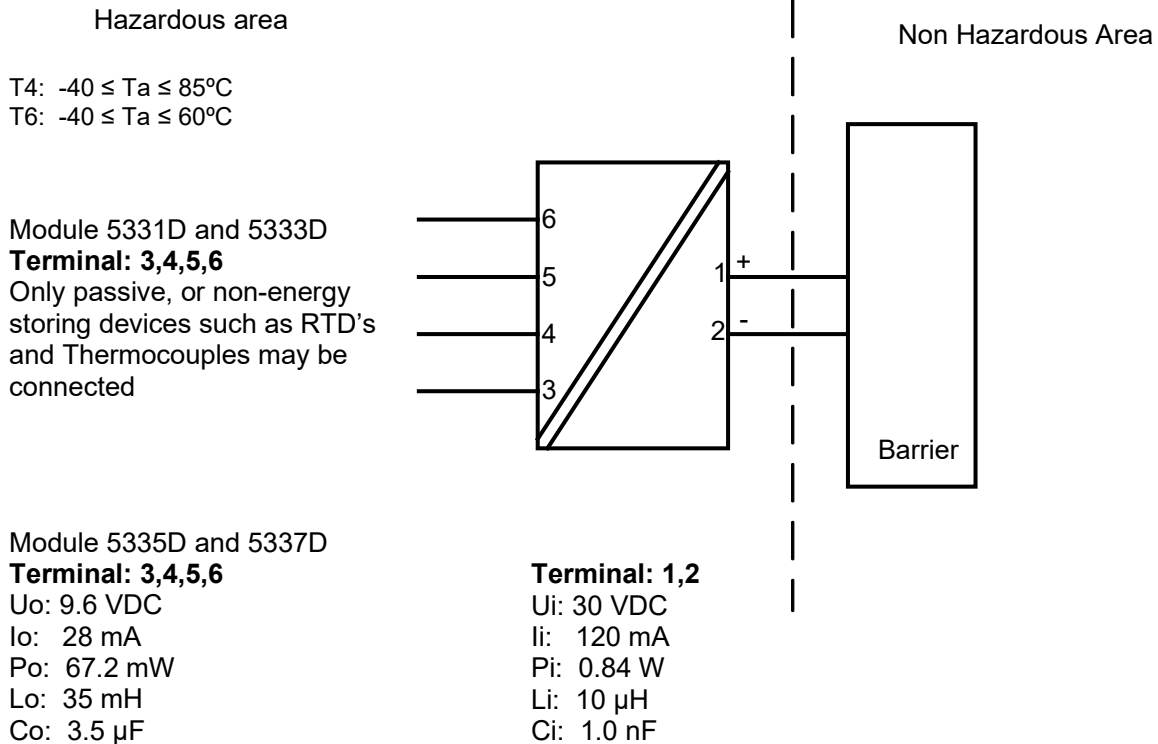
WARNING: Do not disconnect equipment unless power has been switched off or the area is known to be safe.

AVERTISSEMENT: Ne débranchez pas l'équipement sauf si l'alimentation a été coupée ou si la zone est connue pour être sûre.

Non Incendive field wiring installation

The non incendive field Wiring Circuit concept allows interconnection of Nonincendive Field wiring Apparatus with Associated Nonincendive Field Wiring Apparatus or Associated Intrinsically Safe Apparatus or Associated Apparatus not specially examined in combination as a system using any of the wiring methods permitted for unclassified locations,
 $V_{oc} < V_{max}$, $C_a \geq C_i + C_{cable}$, $L_a \geq L_i + L_{cable}$.

CSA Installation drawing 533XQC03



CLASS 2258 04 - PROCESS CONTROL EQUIPMENT - Intrinsically Safe Entity - For Hazardous Locations

CLASS 2258 84 - PROCESS CONTROL EQUIPMENT - Intrinsically Safe Entity - For Hazardous Locations - Certified to US Standards

Class I, Division 1, Groups A, B, C and D T6...T4

Ex ia IIC T6...T4 Ga

Class I, Zone 0, AEx ia IIC Ga

Warning:

Substitution of components may impair intrinsic safety.

The transmitters must be installed in a suitable enclosure to meet installation codes stipulated in the Canadian Electrical Code (CEC) or for US the National Electrical Code (NEC).

FM Installation Drawing

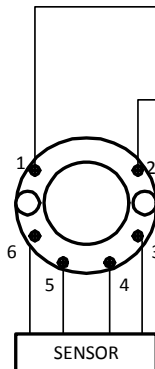
Model 5331D, 5332D, 5333D and 5343B

Hazardous (Classified) Location

Class I, Division 1, Groups, A, B, C, D T4..T6
Class I, Zone 0, AEx ia IIC T4..T6

Ambient temperature limits
T4: -40 to + 85 deg. Celcius
T6: -40 to + 60 deg. Celcius

Terminal 1, 2
Vmax or Ui: 30 V
Imax or li: 120 mA
Pmax or Pi: 0.84 W
Ci: 1 nF
Li: 10 uH



Non Hazardous Location

Associated Apparatus
or Barrier
with
entity Parameters:

$UM \leq 250V$
 $Voc \text{ or } Uo \leq Vmax \text{ or } Ui$
 $Isc \text{ or } Io \leq Imax \text{ or } li$
 $Po \leq Pi$
 $Ca \text{ or } Co \geq Ci + Ccable$
 $La \text{ or } Lo \geq Li + Lcable$

This device must not be connected
to any associated apparatus which
uses or generates more than 250
VRMS

Model 5335D, 5337D

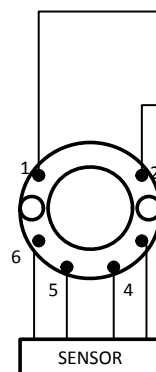
Hazardous (Classified) Location

Class I, Division 1, Groups, A, B, C, D T4..T6
Class I, Zone 0, AEx ia IIC T4..T6

Ambient temperature limits
T4: -40 to + 85 deg. Celcius
T6: -40 to + 60 deg. Celcius

Terminal 1, 2
Vmax or Ui: 30 V
Imax or li: 120 mA
Pmax or Pi: 0.84 W
Ci: 1 nF
Li: 10 uH

Terminal 3,4,5,6
Vt or Uo: 9.6 V
It or Io: 28 mA
Pt or Po: 67.2 mW
Ca or Co: 3.5 uF
La or Lo: 35 mH



Non Hazardous Location

Associated Apparatus
or Barrier
with
entity Parameters:

$UM \leq 250V$
 $Voc \text{ or } Uo \leq Vmax \text{ or } Ui$
 $Isc \text{ or } Io \leq Imax \text{ or } li$
 $Po \leq Pi$
 $Ca \text{ or } Co \geq Ci + Ccable$
 $La \text{ or } Lo \geq Li + Lcable$

This device must not be connected
to any associated apparatus which
uses or generates more than 250
VRMS

The entity concept

The Transmitter must be installed according to National Electrical Code (ANSI-NFPA 70) and shall be installed with the enclosure, mounting, and spacing segregation requirement of the ultimate application.

Equipment that is FM-approved for intrinsic safety may be connected to barriers based on the ENTITY CONCEPT. This concept permits interconnection of approved transmitters, meters and other devices in combinations which have not been specifically examined by FM, provided that the agency's criteria are met. The combination is then intrinsically safe, if the entity concept is acceptable to the authority having jurisdiction over the installation.

The entity concept criteria are as follows:

The intrinsically safe devices, other than barriers, must not be a source of power.

The maximum voltage $U_i(V_{MAX})$ and current $I_i(I_{MAX})$, and maximum power $P_i(P_{max})$, which the device can receive and remain intrinsically safe, must be equal to or greater than the voltage (U_o or V_{oc} or V_t) and current (I_o or I_{sc} or I_t) and the power P_o which can be delivered by the barrier.

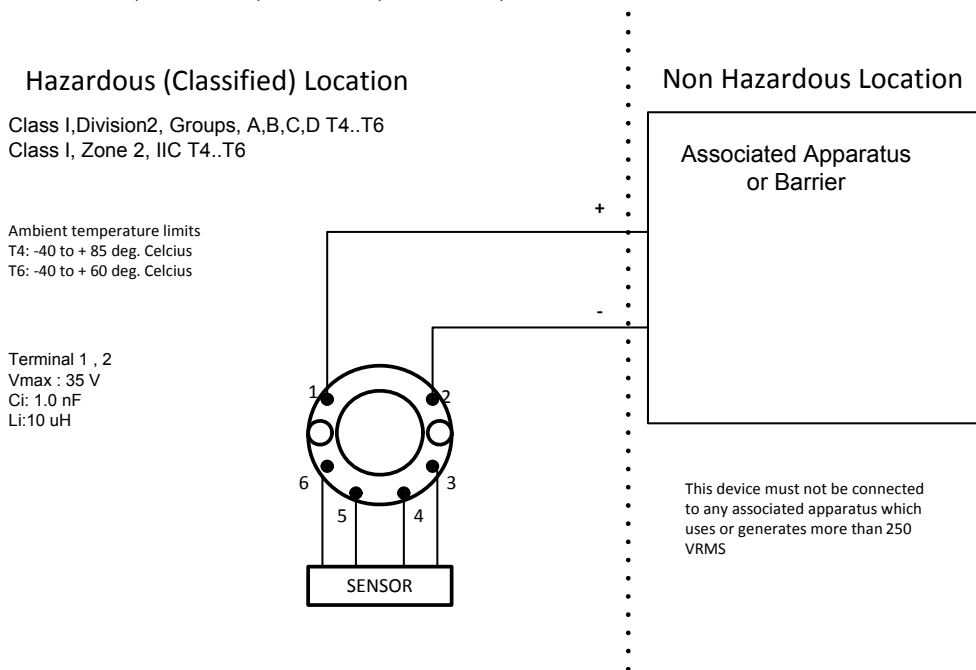
The sum of the maximum unprotected capacitance (C_i) for each intrinsically device and the interconnecting wiring must be less than the capacitance (C_a) which can be safely connected to the barrier.

The sum of the maximum unprotected inductance (L_i) for each intrinsically device and the interconnecting wiring must be less than the inductance (L_a) which can be safely connected to the barrier.

The entity parameters U_o, V_{oc} or V_t and I_o, I_{sc} or I_t , and C_a and L_a for barriers are provided by the barrier manufacturer.

NI Field Circuit Parameters

Model 5331D, 5332D, 5333D, 5335D, 5337D and 5343B



Instalação INMETRO 5335QB01-V8R0



Para uma instalação segura, o seguinte deve ser observado. O módulo só deve ser instalado por pessoal qualificado e familiarizado com as leis, diretrizes e normas nacionais e internacionais aplicáveis a essa área.

Certificado DEKRA18.0002X

Normas ABNT NBR IEC 60079-0:2013 Versão corrigida 2: 2016
ABNT NBR IEC 60079-11:2013 : Versão corrigida 2017
ABNT NBR IEC 60079-15:2012

5335D, 5337D:

Notas Ex ia IIC T6...T4 Ga
Ex ia IIIC Da
Ex ia I Ma

Área Classificada

Zona 0, 1, 2, 20, 21, 22 e mineração de carvão

T4: $-40 \leq T_a \leq 85^\circ\text{C}$

T6: $-40 \leq T_a \leq 45^\circ\text{C}$

Terminais :

3,4,5,6

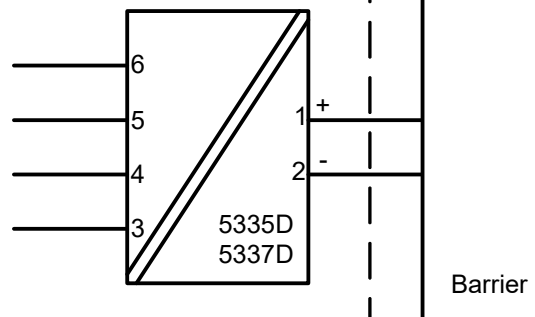
Uo: 9.6 VDC

Io: 28 mA

Po: 67 mW

Lo: 35 mH

Co: 3.5µF



Terminais: 1,2

Ui: 30 VDC

Ii: 120 mA

Pi: 0.84 W

Li: 10µH

Ci: 1.0nF

Instruções Gerais de Instalação.

O circuito do sensor não é galvanicamente infalivelmente isolado do circuito de saída de alimentação. No entanto, o isolamento galvânico entre os circuitos é capaz de suportar uma tensão de teste de 500Vac durante 1 minuto.

Se o invólucro for feito de alumínio, ele deve ser instalado de tal forma que, mesmo em caso de incidentes raros, fontes de ignição devidas a impactos e fricção, faíscas sejam excluídas. Se o invólucro for feito de materiais não metálicos ou metais pintados, o carregamento eletrostático deve ser evitado.

Para instalações com uma atmosfera de gás potencialmente explosiva, a seguinte instrução se aplicará:

O transmissor deverá ser montado em um gabinete de formato tipo B de acordo com a norma DIN43729 ou equivalente que possibilite um grau mínimo de proteção IP20 de acordo com a ABNT NBR IEC60529 adequado para a aplicação e instalado corretamente.

Para instalação em uma atmosfera de poeira potencialmente explosiva, as seguintes instruções se aplicam:

O transmissor deve ser montado em um invólucro metálico B de acordo com DIN43729 ou equivalente que esteja fornecendo um grau de proteção de pelo menos IP6X de acordo com a ABNT NBR IEC 60529 que seja adequado para a aplicação e instalado corretamente..

Entradas de cabos e bujões de fechamento' devem ser usados adequados à aplicação e instalados corretamente.

Para instalação em minas, as seguintes instruções se aplicam:

O transmissor deve ser montado em um invólucro de metal que forneça um grau de proteção de pelo menos IP6X de acordo com a ABNT NBR IEC 60529 e seja adequado para a aplicação e instalado corretamente.

Entradas de cabos e bujões de fechamento' devem ser usados adequados à aplicação e instalados corretamente.

Se o invólucro for feito de alumínio, ele deve ser instalado de tal forma que, mesmo em caso de incidentes raros, fontes de ignição devidas a impactos e fricção, faíscas sejam excluídas.

Se o invólucro for feito de materiais não metálicos ou metais pintados, o carregamento eletrostático deve ser evitado.

O recinto não deve conter mais de massa

a) 15% no total de alumínio, magnésio, titânio e zircônio e

b) 7,5% no total de magnésio, titânio e zircônio.

5335A, 5337A:

Notas Ex nA [ic] IIC T6..T4 Gc
Ex ic IIC T6..T4 Gc
Ex ic IIIC Dc

T4: $-40 \leq T_a \leq 85^\circ\text{C}$ T6: $-40 \leq T_a \leq 60^\circ\text{C}$	Terminais: 3,4,5,6 Ex nA [ic]	Terminais: 1,2 Ex nA	Terminais: 1,2 Ex ic
	Uo: 9.6 V Io: 28 mA Po: 67 mW Lo: 45 mH Co: 28 μF	$U \leq 35 \text{ VDC}$ $I = 4 - 20 \text{ mA}$	Ui = 35 VDC Li = 10 μH Ci = 1.0 nF

Instruções gerais de instalação

Se o invólucro for feito de materiais não metálicos ou de metal pintado, o carregamento eletrostático deve ser evitado.

Para uma temperatura ambiente $\geq 60^\circ\text{C}$, devem ser utilizados cabos resistentes ao calor com uma classificação de pelo menos 20 K acima da temperatura ambiente.

Para instalação em uma atmosfera de gás potencialmente explosiva, as seguintes instruções se aplicam:

Para "Ex ic", o transmissor deve ser instalado em um gabinete que ofereça um grau de proteção de pelo menos IP20 de acordo com a ABNT NBR IEC60529, adequado para a aplicação e que esteja instalado corretamente.

Para "Ex nA" o transmissor deve ser instalado em um invólucro que ofereça um grau de proteção de pelo menos IP54 de acordo com a ABNT NBR IEC60529 que seja adequado para a aplicação e esteja corretamente instalado, ou em um invólucro com tipo de proteção Ex n ou Ex e. Dispositivos de entrada de cabos e bujões de fechamento' devem cumprir os mesmos requisitos

Para instalação em atmosferas potencialmente explosivas, aplicam-se as seguintes instruções:

Se o transmissor for fornecido com um sinal intrinsecamente seguro "ic" e fizer a interface de um sinal intrinsecamente seguro "ic" (por exemplo, um dispositivo passivo), o transmissor será montado em um invólucro metálico B de acordo com a norma DIN 43729 que fornece um grau de proteção pelo menos IP6X de acordo com a ABNT NBR IEC60529, e é adequado para a aplicação. Dispositivos de entrada de cabos e bujões de fechamento' devem atender aos mesmos requisitos.

Se o transmissor for fornecido com um sinal não centelhante "nA" ou fizer a interface de um sinal não centelhante, o transmissor será montado em um invólucro metálico B de acordo com a norma DIN 43729, proporcionando um grau de proteção de pelo menos IP6X conforme ABNT NBR. IEC60529, e em conformidade com o tipo de proteção Ex t e adequado para a aplicação. Dispositivos de entrada de cabos e bujões de fechamento' devem atender aos mesmos requisitos.

Historial del documento

Esta es una lista de los cambios significativos introducidos en este documento desde la última publicación.

Rev. ID	Fecha	Descripción
117	1837	Especificaciones para la disipación de potencia añadida. Certificación INMETRO cambió a DEKRA. Número de certificado FM actualizado. Esquema de instalación FM actualizado.
118	2006	Aprobación CSA para 5335A recibida. Esquema de instalación actualizado.
119	2139	Aprobaciones ATEX e IECEx actualizadas - Ex na cambió a Ex ec.
120	2202	Esquemas de instalación CSA actualizados.

Estamos cerca de usted, *en todo el mundo*

Nuestras fiables cajas rojas cuentan con asistencia en cualquier lugar

Todos nuestros dispositivos están respaldados por el servicio de expertos y una garantía de cinco años. Con cada producto que adquiera, recibirá asistencia técnica y orientación personalizadas, entrega diaria, reparación gratuita dentro del período de garantía y documentación de fácil acceso.

Nuestra sede central está en Dinamarca y tenemos oficinas y socios autorizados en todo el mundo. Somos una empresa

local con alcance global, lo que significa que siempre estamos cerca y conocemos bien el mercado local. Nuestro compromiso es la satisfacción del cliente y proporcionamos **RENDIMIENTO MÁS INTELIGENTE** en todo el mundo.

Para obtener más información sobre el programa de garantía o reunirse con un agente de ventas de su región, visite prelectronics.com.

Benefíciense hoy del ***RENDIMIENTO MÁS INTELIGENTE***

PR electronics es la principal empresa de tecnología especializada en lograr que el control de los procesos industriales sea más seguro, fiable y eficiente. Desde 1974 nos dedicamos a perfeccionar lo que mejor sabemos hacer: innovar tecnología de alta precisión con bajo consumo de energía. Esta dedicación continúa estableciendo nuevos estándares para productos que comunican, supervisan y conectan los puntos de medición de procesos de nuestros clientes con sus sistemas de control de procesos.

Nuestras tecnologías innovadoras y patentadas se derivan de nuestras amplias instalaciones de I+D y nuestro gran entendimiento de las necesidades y los procesos de nuestros clientes. Nos movemos por los principios de simplicidad, enfoque, valor y excelencia, lo que nos permite ayudar a algunas de las empresas más importantes del mundo a alcanzar un RENDIMIENTO MÁS INTELIGENTE.