



Displays Programmable displays with a wide selection of inputs and outputs for display of temperature, volume and weight, etc. Feature linearisation, scaling, and difference measurement functions for programming via PReset software.



Ex interfaces Interfaces for analogue and digital signals as well as HART® signals between sensors / I/P converters / frequency signals and control systems in Ex zone 0, 1 & 2 and for some modules in zone 20, 21 & 22.



Isolation Galvanic isolators for analogue and digital signals as well as HART® signals. A wide product range with both loop-powered and universal isolators featuring linearisation, inversion, and scaling of output signals.



Temperature A wide selection of transmitters for DIN form B mounting and DIN rail modules with analogue and digital bus communication ranging from application-specific to universal transmitters.



Universal PC or front programmable modules with universal options for input, output and supply. This range offers a number of advanced features such as process calibration, linearisation and auto-diagnosis.



- DK Side 1
- UK Page 15
- FR Page 29
- DE Seite 43



5 3 4 3

**2-Wire
Level Transmitter**

No. 5343V102-IN (0915)
From ser. no. 040380001



SIGNALS THE BEST

2-tråds niveautransmitter

PRelevel 5343

Indholdsfortegnelse

Sikkerhedsinstruktion	2
EF-overensstemmelseserklæring	3
Anvendelse	4
Teknisk karakteristik	4
Montage / installation	4
Applikationer	5
Bestillingsskema	6
Elektriske specifikationer	6
Tilslutninger	9
Blokdiagram	10
Programmering	11
Mekaniske specifikationer	11
Montering af følerledninger	11
Konfigurering af potentiometerindgang	12
Aktivering af indbyggede lineariseringer	13

Sikkerhedsinstruktion

Ex-installation:

For sikker installation af 5343B i eksplosionsfarligt område skal følgende overholdes. Installation må kun foretages af kvalificeret personale, der er bekendt med de nationale og internationale love, direktiver og standarder, der gælder for området.

Produktionsår fremgår af de to første cifre i serienummeret.

For installationsanvisninger og Ex-data henvises til ATEX-certifikat.

EF-OVERENSSTEMMELSESERKLÆRING

Som producent erklærer

PR electronics A/S
Lerbakken 10
DK-8410 Rønde

hermed at følgende produkt:

Type: 5343
Navn: 2-tråds niveautransmitter

er i overensstemmelse med følgende direktiver og standarder:

EMC-direktivet 2004/108/EF og senere tilføjelser

EN 61326-1 : 2006

For specifikation af det acceptable EMC-niveau henvises til modulets elektriske specifikationer.

ATEX-direktivet 94/9/EF og senere tilføjelser

EN 50014 : 1997 +A1, A2, EN 50020 : 2002,
EN 50281-1-1 : 1998 + A1 og EN 50284 : 1999
ATEX-certifikat: KEMA 03ATEX1538 X (5343B)

Der kræves ingen ændringer i produktet for at opnå overensstemmelse med de nye standarder:

EN 60079-0 : 2006 og EN 60079-11 : 2007

Bemyndiget organ:

KEMA Quality B.V. (0344)
Utrechtseweg 310, 6812 AR Arnhem
P.O. Box 5185, 6802 ED Arnhem
The Netherlands

Rønde, 7. april 2009



Peter Rasmussen
Producentens underskrift

2-TRÅDS NIVEAUTRANSMITTER

PRlevel 5343

- Indgang for potentiometer eller Ohm
- Programmerbar følerfejlsværdi
- Høj målenøjagtighed
- Unik proceskalibreringsfunktion
- Programmerbar via PC

Anvendelse:

- Konvertering af modstandsændringer til standard analogt strømsignal f.eks. fra Ohmske niveaustave eller potentiometre i ventildrev.
- Brugerdefineret lineariseringsfunktion kan aktiveres.

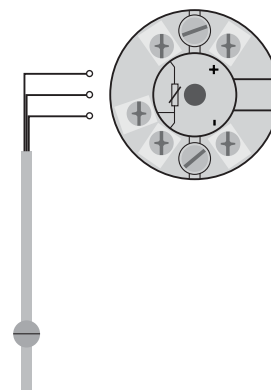
Teknisk karakteristik:

- PR5343 kan af brugeren i løbet af få sekunder programmeres til at måle inden for de opgivne Ohmske værdier.
- Der er løbende sikkerhedscheck af gemte data.
- Modulet er beskyttet mod tilslutning af forkert forsyningspolaritet.
- PR5343 konfigureres til den aktuelle opgave ved hjælp af en PC, PRlevel-softwaren og kommunikationsinterfacet Loop Link.
- PRlevel-softwaren er specielt designet til konfiguration af niveau-applikationer. Blandt andet findes der en funktion til "on line" måling af indgangsspan samt lineariseringsfunktion til volumenlineær udgang fra vandret-liggende cylindriske tanke.

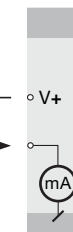
Montage / installation:

- Kan monteres i DIN form B følerhoved. I ikke-eksplosionsfarlige områder kan 5343 monteres på en DIN-skinne med et specielt beslag.
- NB: Som Ex-barriere for 5343B anbefaler vi 5104B, 5114B eller 5116B.

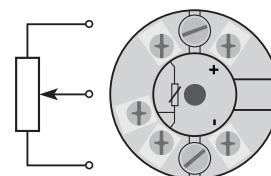
Ohmsk niveaustav
til 4...20 mA



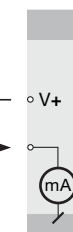
2-Trådsinstallation
i kontrolrum



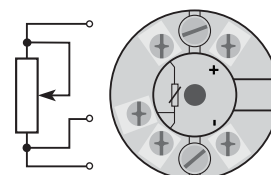
Potentiometer
til 4...20 mA



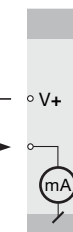
2-Trådsinstallation
i kontrolrum



Modstand til 4...20 mA



2-Trådsinstallation
i kontrolrum



Bestillingsskema: 5343

Type	Version
5343	Standard : A ATEX-Ex : B

Specifikationsområde:

-40°C til +85°C

Fælles specifikationer:

Forsyningsspænding, DC

Standard	8,0...35 V
ATEX-Ex	8,0...30 V
Egetforbrug	25 mW...0,8 W
Spændingsdrop.....	8 VDC
Opvarmningstid.....	5 min.
Kommunikationsinterface.....	Loop Link
Signal- / støjforhold.....	Min. 60 dB
Reaktionstid (programmerbar)	0,33...60 s
Signaldynamik, indgang.....	19 bit
Signaldynamik, udgang.....	16 bit
Kalibreringstemperatur.....	20...28°C

Nøjagtighed, størst af generelle og basisværdier:

Generelle værdier		
Indgangstype	Absolut nøjagtighed	Temperaturkoefficient
Lin. R	≤ ±0,1% af span	≤ ±0,01% af span / °C

Basisværdier		
Indgangstype	Basisnøjagtighed	Temperaturkoefficient
Lin. R	≤ ±0,05 Ω	≤ ±0,002 Ω / °C

EMC-immunitetspåvirkning.....	< ±0,5% af span
-------------------------------	-----------------

Virkning af forsyningsspændingsændring	< 0,005% af span / VDC
Vibration	IEC 60068-2-6 Test FC
Lloyd's specifikation nr. 1	4 g / 2...100 Hz
Max. ledningskvadrat.....	1 x 1,5 mm ² flerkoret ledning
Luftfugtighed	< 95% RH (ikke kond.)
Mål.....	Ø 44 x 20,2 mm
Kapslingsklasse (hus / klemme).....	IP68 / IP00
Vægt	50 g

Elektriske specifikationer, indgang:

Lineær modstandsindgang:

Måleområde	0...100 kΩ
Min. måleområde (span).....	1 kΩ
Max. nulpunktsforskydning (offset).....	50% af valgt max. værdi
Kabelmodstand pr. leder (max.).....	100 Ω
Følerstrøm	> 25 µA, < 120 µA
Virkning af følerkabelmodstand (3-leder)	< 0,002 Ω / Ω
Følerfejlsdetektering	ja

Udgang:


Strømodgang:

Signalområde	4...20 mA
Min. signalområde.....	16 mA
Opdateringstid.....	135 ms
Belastningsmodstand.....	< (V _{forsyn.} - 8) / 0,023 [Ω]
Belastningsstabilitet	< ±0,01% af span/100 Ω

Følerfejlsdetektering:

Programmerbar	3,5...23 mA
NAMUR NE43 Upscale	23 mA
NAMUR NE43 Downscale.....	3,5 mA

EEx- / I.S.-godkendelse (5343B):

KEMA 03ATEX1538 X.....	 II 1 GD, T80°C...T105°C
	EEx ia IIC T6 / T4
Max. omgivelsestemp. for T1...T4	85°C
Max. omgivelsestemp. for T5 og T6	60°C
Anvendes i zone.....	0, 1, 2, 20, 21 eller 22

Ex- / I.S.-data:

U_i : 30 VDC
 I_i : 120 mA DC
 P_i : 0,84 W
 L_i : 10 μ H
 C_i : 1,0 nF

Marinegodkendelse:

Det Norske Veritas, Ships & Offshore Standard for Certification No. 2.4

GOST R godkendelse:

VNIIM & VNIIFTRI, Cert. no. Se www.preelectronics.dk

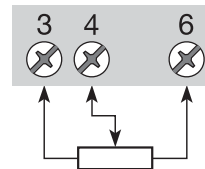
Overholdte myndighedskrav:

	Standard:
EMC 2004/108/EF	EN 61326-1
ATEX 94/9/EF	EN 50014, EN 50020, EN 50281-1-1 og EN 50284

Af span = Af det aktuelt valgte område

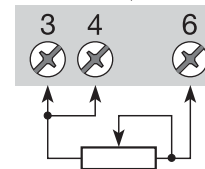
Tilslutninger:

Potentiometer,
3-leder

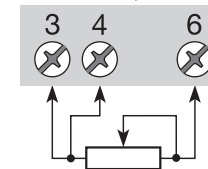


Indgang:

Modstand, 2-leder

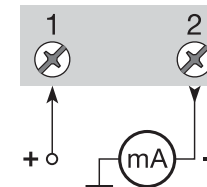


Modstand, 3-leder

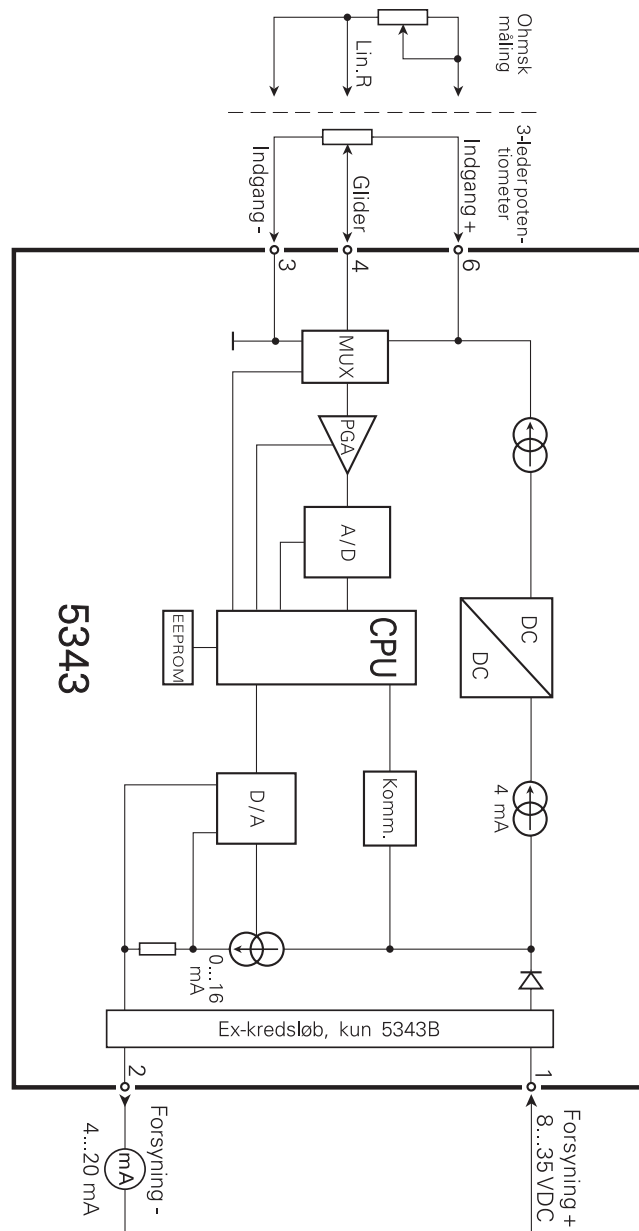


Udgang:

2-Trådsinstallation



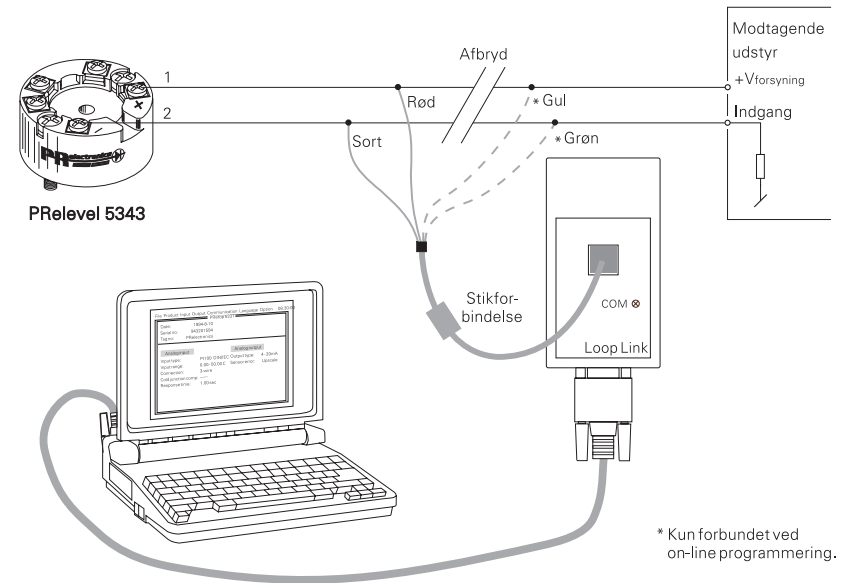
BLOKDIAGRAM:



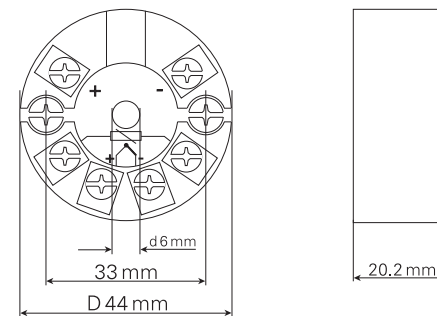
Programmering:

- Loop Link er et batteridrevet kommunikationsinterface, der er nødvendigt for programmering af PRelevel 5343.
- Ved programmering henvises til tegningen nedenfor og hjælpefunktionen i PRelevel-programmet.
- Loop Link må ikke benyttes til kommunikation med moduler installeret i Ex-område.

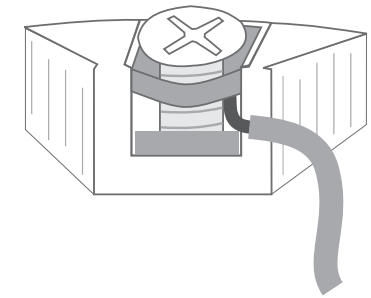
Bestilling: Loop Link



Mekaniske specifikationer:



Montering af følerledninger



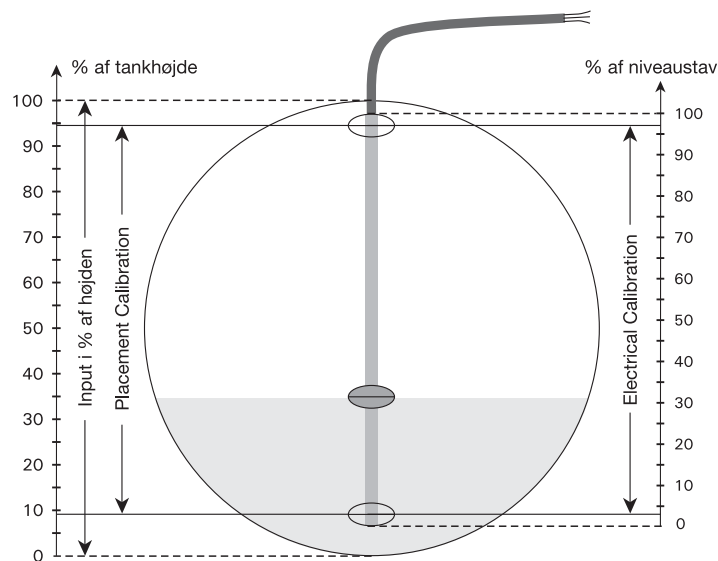
Ledninger monteres mellem metalpladerne

Konfigurering af potentiometerindgang

På en Ohmsk niveaustav ændres modstandsværdien ved en magnetisk flyders aktivering af stavens kontakter. Det betyder, at det oftest er umuligt at benytte hele niveaustaven som indgangsspan. Når 5343 benyttes med potentiometerindgang, findes der i PRelevel-softwaren følgende specialfunktioner til konfigurering:

[Calibration Password] er 4711. Dette password bør indtastes ved programstart. De eneste parametre, der kan ændres uden passwordet, er Input Low og High for potentiometerindgang. Menupunktet findes under **Tools > Options**. Vær opmærksom på teksten i **'Information'** vinduet under transmittering. Når opsætningen ikke sendes på grund af manglende password, afsluttes der med teksten: 'Operation aborted.' 'Configuration NOT transmitted to the device.'

Beskrivelsen af opsætning med potentiometerindgang tager udgangspunkt i skitse 1. Vær opmærksom på, at PRelevel-softwaren kun findes i engelsksproget udgave. Derfor er menuteksterne skrevet, som de ses på skærmen. Vælg fanebladet **[Input]**:



Skitse 1, snit i vandretliggende cylindrisk tank

[Electrical Calibration] Her indtastes eller PRelevel måler det område på det tilsluttede potentiometer, som skal eller kan detekteres. Transmitteren skal være tilsluttet kommunikationsinterfacet Loop Link, for at værdierne kan måles. Værdierne på skitse 1 er Low = 3% og High = 97%.

[Placement Calibration] Her indtastes placeringen af 'Electrical Calibration' Low og High punkterne på niveaustaven i forhold til tankens højde. Disse værdier bruges dels til beregning af lineariseringsværdier og dels til kalkulation af 0 og 100% højde. Værdierne på skitse 1 er Low = 9% og High = 94%.

[Input] Her indtastes det ønskede inputspan i forhold til højden. Når input Low og High er valgt til 0 og 100%, kan indgangen aldrig komme under 9% og over 94% på grund af niveaustavens udformning og montering. Hvis udgangsspannet er 4...20 mA, vil udgangen kun variere fra 5,44...19,04 mA. Værdierne på skitse 1 er Low = 0% og High = 100%.

Aktivering af indbyggede lineariseringer.

PRelevel-softwaren har indbyggede lineariseringsfunktioner for vandretliggende cylindrisk tank og kugletank. Lineariseringsfunktionerne kan aktiveres på følgende måde:

Custom indgangstype: For at få adgang til kundebestemt linearisering skal vælges i **[General Type]** indgangsfeltet ende med teksten 'Custom' og **[Calibration Password]** 4711 være indtastet.

Aktivering af linearisering: I PRelevel 5343 vinduet vælges fanebladet **[Options]**. Hvis en af de indbyggede lineariseringer ønskes anvendt, skal der i **'Linearisation'** vinduet vælges "Polynomial....(Relative)" for at hente de mest nøjagtige lineariseringsfiler. Filerne hentes via følgende menuer **>Specify** + i hovedmenuen vælg **>File > Open** + i fildialogen angive **>Filnavn >Åben**.

Kundebestemt linearisering: Det er muligt at indtaste egne lineariseringstabeller i menuen **>Specify**.

2-wire level transmitter

PRlevel 5343

Contents

Safety instructions.....	16
EC Declaration of Conformity	17
Application	18
Technical characteristics	18
Mounting / installation.....	18
Applications.....	19
Order	20
Electrical specifications.....	20
Connections	23
Block diagram	24
Programming.....	25
Mechanical specifications.....	25
Mounting of sensor wires.....	25
Configuration of potentiometer input.....	26
Activation of embedded linearisations.....	27

Safety instructions

Ex installation:

For a safe installation of 5343B in hazardous area the following must be observed. The module must only be installed by qualified personnel who are familiar with the national and international laws, directives and standards that apply to this area.

Year of manufacture can be taken from the first two digits in the serial number.

For installation requirements and Ex / I.S. data see ATEX certificate.

EC DECLARATION OF CONFORMITY

As manufacturer

**PR electronics A/S
Lerbakken 10
DK-8410 Rønde**

hereby declares that the following product:

**Type: 5343
Name: 2-wire level transmitter**

is in conformity with the following directives and standards:

The EMC Directive 2004/108/EC and later amendments

EN 61326-1 : 2006

For specification of the acceptable EMC performance level, refer to the electrical specifications for the module.

The ATEX Directive 94/9/EC and later amendments

**EN 50014 : 1997 +A1, A2, EN 50020 : 2002,
EN 50281-1-1 : 1998 + A1 and EN 50284 : 1999
ATEX certificate: KEMA 03ATEX1538 X (5343B)**

No changes are required to enable compliance with the replacement standards:

EN 60079-0 : 2006 and EN 60079-11 : 2007

Notified body:

**KEMA Quality B.V. (0344)
Utrechtseweg 310, 6812 AR Arnhem
P.O. Box 5185, 6802 ED Arnhem
The Netherlands**

Rønde, 7 April 2009



Peter Rasmussen
Manufacturer's signature

2-WIRE LEVEL TRANSMITTER

PRlevel 5343

- *Potentiometer or Ohmic input*
- *Programmable sensor error value*
- *High measurement accuracy*
- *Unique process calibration function*
- *Programmable via standard PC*

Application:

- Conversion of resistance variation to standard analogue current signals, e.g. from Ohmic level sensors or valve positions.
- User-defined linearisation function can be activated.

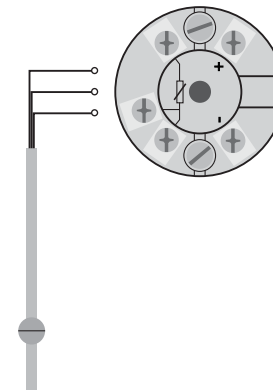
Technical characteristics:

- Within a few seconds the user can program PR5343 to measure within the defined Ohmic values.
- Continuous check of vital stored data for safety reasons.
- The transmitter is protected against polarity reversal.
- PR5343 is configured to the current task by way of a PC, the PRlevel software and the communications interface Loop Link.
- The PRlevel software has been developed specifically for the configuration of level applications. Among other things, it contains a function for "on line" measurement of input span as well as a linearisation function for volume linear output from horizontal cylindrical tanks.

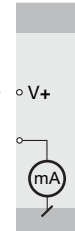
Mounting / installation:

- For DIN form B sensor head mounting. In non-hazardous areas the 5343 can be mounted on a DIN rail with a special fitting.
- NB: As Ex barrier for 5343B we recommend 5104B, 5114B or 5116B.

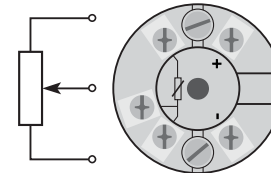
Ohmic level sensor
to 4...20 mA



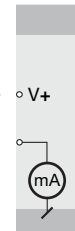
2-wire installation
in control room



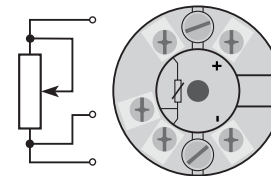
Potentiometer
to 4...20 mA



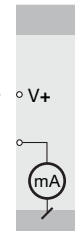
2-wire installation
in control room



Resistance to 4...20 mA



2-wire installation
in control room



Order: 5343

Type	Version
5343	Standard : A
	ATEX Ex : B

Specifications range:

-40°C to +85°C

Common specifications:

Supply voltage, DC

Standard 8.0...35 V

ATEX Ex..... 8.0...30 V

Internal consumption 25 mW...0.8 W

Voltage drop 8 VDC

Warm-up time..... 5 min.

Communications interface Loop Link

Signal / noise ratio Min. 60 dB

Response time (programmable)..... 0.33...60 s

Signal dynamics, input..... 19 bit

Signal dynamics, output 16 bit

Calibration temperature 20...28°C

Accuracy, the greater of the general and basic values:

General values		
Input type	Absolute accuracy	Temperature coefficient
Lin. R	≤ ±0.1% of span	≤ ±0.01% of span / °C

Basic values		
Input type	Basic accuracy	Temperature coefficient
Lin. R	≤ ±0.05 Ω	≤ ±0.002 Ω / °C

EMC immunity influence	< ±0.5% of span
------------------------------	-----------------

Effect of supply voltage change < 0.005% of span / VDC
 Vibration IEC 60068-2-6 Test FC
 Lloyd's specification no. 1 4 g / 2...100 Hz
 Max. wire size..... 1 x 1.5 mm² stranded wire
 Humidity < 95% RH (non cond.)
 Dimensions..... Ø 44 x 20.2 mm
 Protection degree (enclosure / terminal)..... IP68 / IP00
 Weight 50 g

Electrical specifications, input:

Linear resistance input:

Measurement range 0...100 kΩ

Min. measurement range (span) 1 kΩ

Max. offset 50% of selected max. value

Cable resistance per wire (max.)..... 100 Ω

Sensor current..... > 25 µA, < 120 µA

Effect of sensor cable resistance

(3-wire)..... < 0.002 Ω / Ω

Sensor error detection Yes

Output:

Current output:

Signal range 4...20 mA

Min. signal range..... 16 mA

Updating time..... 135 ms

Load resistance..... < (V_{supply} - 8) / 0.023 [Ω]

Load stability < ±0.01% of span/100 Ω


Sensor error detection:

Programmable..... 3.5...23 mA

NAMUR NE43 Upscale 23 mA

NAMUR NE43 Downscale..... 3.5 mA

EEx / I.S. approval (5343B):

KEMA 03ATEX1538 X.....  II 1 GD, T80°C...T105°C
 EEx ia IIC T6 / T4

Max. ambient temperature for T1...T4 85°C

Max. ambient temperature for T5 and T6... 60°C

Applicable in zone 0, 1, 2, 20, 21 or 22

Ex / I.S. data:

U_i : 30 VDC
 I_i : 120 mA DC
 P_i : 0.84 W
 L_i : 10 μ H
 C_i : 1.0 nF

Marine approval:

Det Norske Veritas, Ships & Offshore Standard for Certification No. 2.4

GOST R approval:

VNIIM & VNIIFTRI, Cert. no. See www.preelectronics.com

Observed authority requirements:

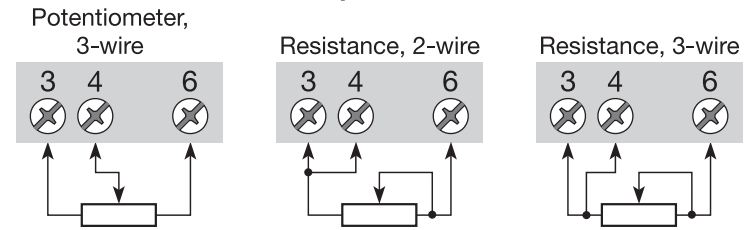
Standard:

EMC 2004/108/EC EN 61326-1
ATEX 94/9/EC EN 50014, EN 50020,
EN 50281-1-1 and EN 50284

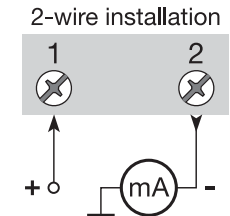
Of span = Of the presently selected range

Connections:

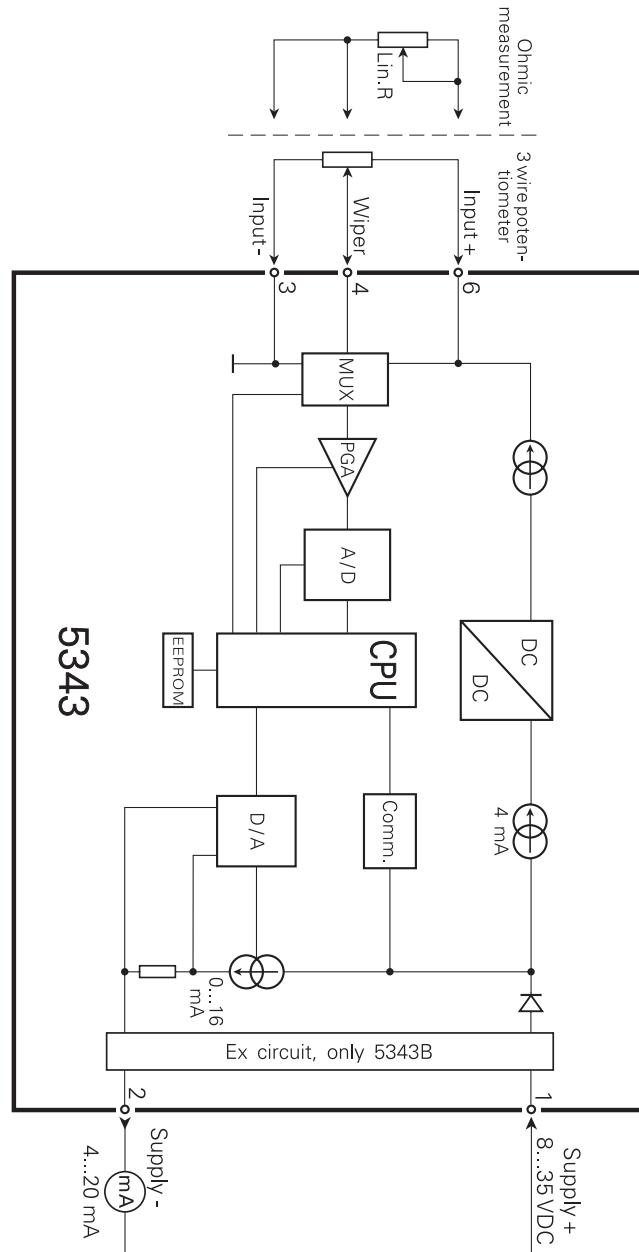
Input:



Output:



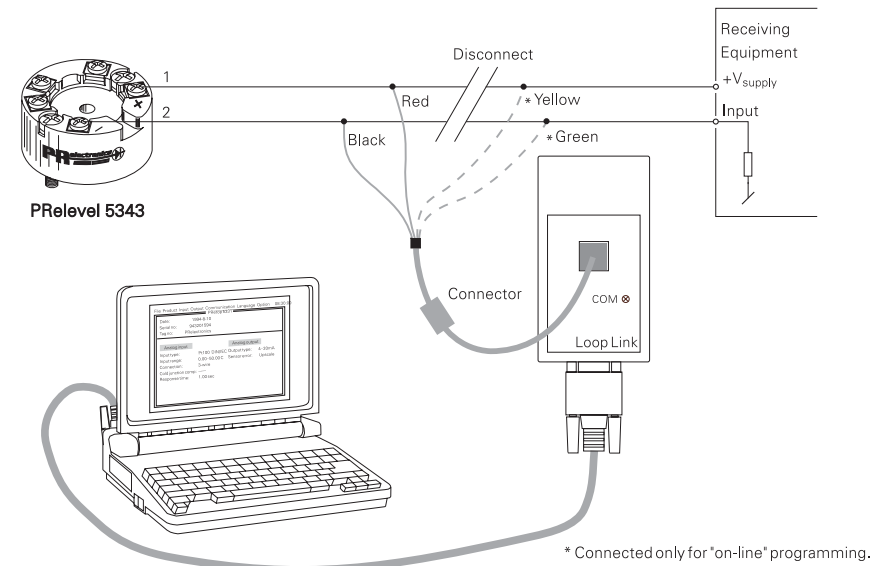
BLOCK DIAGRAM:



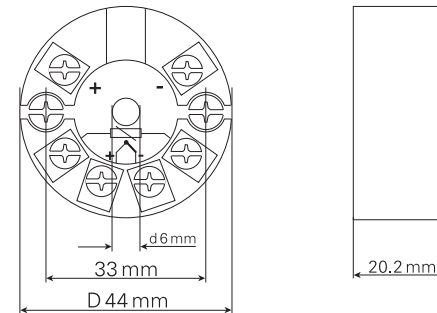
Programming:

- Loop Link is a communications interface that is needed for programming PRelevel 5343.
- For programming please refer to the drawing below and the help function in the PRelevel software.
- Loop Link is not approved for communication with modules installed in hazardous (Ex) areas.

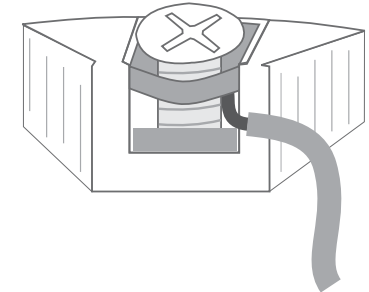
Order: Loop Link



Mechanical specifications:



Mounting of sensor wires:



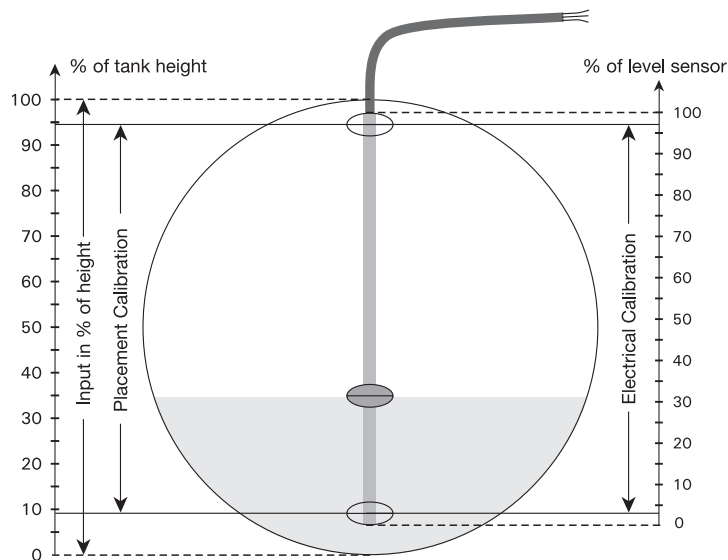
Wires must be mounted between the metal plates.

Configuration of potentiometer input

In an Ohmic level sensor the resistance value changes when a magnetic floater activates the reed contacts in the sensor. This means that it is usually not possible to make use of the entire level sensor as input span. When PR5343 is used with a potentiometer input, the PRelevel software contains the following special functions for configuration:

[Calibration Password] is 4711. This password should be entered at program start. The only parameters which can be changed without entering this password are Input Low and High for the potentiometer input. The menu item is located under **Tools > Options**. Please pay special attention to the text in the **'Information'** window during transmission. When the configuration cannot be sent to the transmitter due to lack of password, the following text will appear: 'Operation aborted.' 'Configuration NOT transmitted to the device.'

The following description of configuration with potentiometer input is based on figure 1. Please note that the PRelevel software only comes in an English-language version. Therefore the menu texts are represented here as they are



seen on the screen. First choose the **[Input]** tab:

Figure 1, cross section of horizontal cylindrical tank

[Electrical Calibration] Enter the range to be detected by the connected potentiometer or let PRelevel measure the available range. The transmitter must be connected to the communications interface before the values can be measured. The values in figure 1 are Low = 3% og High = 97%.

[Placement Calibration] Enter the placement of the 'Electrical Calibration' Low and High points of the level sensor in relation to the height of the tank. These values are used for calculation of linearisation values and for calculation of 0 and 100% height.

The values in figure 1 are Low = 9% and High = 94%.

[Input] Enter the desired input span in relation to the height. When input Low and High are selected as 0 and 100%, the input can never go below 9% and above 94% due to the design and mounting of the level sensor. If the output span is 4...20 mA, the output will only vary between 5.44...19.04 mA.

The values in figure 1 are Low = 0% and High = 100%.

Activation of embedded linearisations

The PRelevel software contains embedded linearisation functions for horizontal cylindrical tanks and spherical tanks. The linearisation functions can be activated as follows:

Custom input type: In order to gain access to a customer-defined linearisation, the selection in the **[General Type]** input box must end with the text 'Custom' and the **[Calibration Password]** 4711 must be entered.

Activation of linearisation: Choose the **[Options]** tab in the PRelevel 5343 window. If one of the embedded linearisations is to be used, the selection in the **'Linearisation'** window must be 'Polynomial....(Relative)' in order to retrieve the most accurate linearisation files. The files are retrieved by way of the following menus: **>Specify** + select **>File > Open** in the main menu + select **>File name >Open** in the file dialogue box.

User-defined linearisation: It is possible to enter specific linearisation tables in the **>Specify** menu.

Transmetteur de niveau 2-fils

PRElevel 5343

Sommaire

Consignes de sécurité	30
Déclaration de conformité CE	31
Application	32
Caractéristiques techniques	32
Montage / installation.....	32
Applications.....	33
Référence	34
Spécifications électriques	34
Connexions	37
Schéma de principe	38
Programmation.....	39
Dimensions mécaniques	39
Montage des fils du capteur	39
Configuration de l'entrée potentiométrique	40
Activation des linéarisations internes.....	41

Consignes de sécurité

Installation S.I.:

Pour l'installation de 5343B dans les zones dangereuses, conformez-vous aux consignes de sécurité suivantes: l'installation ne doit être réalisée que par du personnel qualifié connaissant la législation nationale et internationale ainsi que les directives et standards régissant ce domaine.

L'année de production ressort des deux premiers chiffres du numéro de série.

Pour les conditions d'installation et les données de sécurité intrinsèque, voir le certificat ATEX.

DECLARATION DE CONFORMITE CE

En tant que fabricant

PR electronics A/S
Lerbakken 10
DK-8410 Rønde

déclare que le produit suivant:

Type: 5343
Nom: Transmetteur de niveau 2-fils

correspond aux directives et normes suivantes:

La directive CEM 2004/108/CE et les modifications subséquentes
EN 61326-1 : 2006

Pour une spécification du niveau de rendement acceptable CEM (EMC) renvoyer aux spécifications électriques du module.

La directive ATEX 94/9/CE et les modifications subséquentes

EN 50014 : 1997 + A1, A2, EN 50020 : 2002,
EN 50281-1-1 : 1998 + A1 et EN 50284 : 1999
Certificat ATEX: KEMA 03ATEX1538 X (5343B)

Aucune modification n'est exigée pour permettre la conformité aux normes de remplacement :

EN 60079-0 : 2006 et EN 60079-11 : 2007

Organisme notifié:

KEMA Quality B.V. (0344)
Utrechtseweg 310, 6812 AR Arnhem
P.O. Box 5185, 6802 ED Arnhem
The Netherlands

Rønde, 7 avril 2009



Peter Rasmussen
Signature du fabricant

TRANSMETTEUR DE NIVEAU 2-FILS

PRlevel 5343

- *Entrée potentiométrique ou Ohmique*
- *Sécurité programmable*
- *Grande précision de mesure*
- *Fonction d'étalonnage de process unique*
- *Programmable depuis un PC*

Application:

- Conversion d'une résistance linéaire en un signal courant standard analogique pour mesurer par exemple le niveau ou la position d'une vanne.
- Fonction de linéarisation définie par l'utilisateur pouvant être activée.

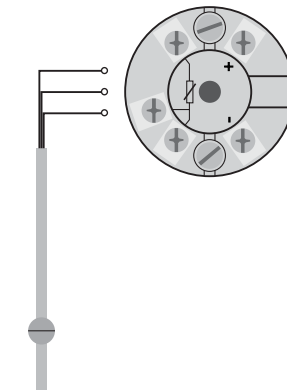
Caractéristiques techniques:

- Le PR5343 peut être programmé de manière simple et rapide.
- Vérification continue des données sauvegardées.
- Le transmetteur est protégé contre les inversions de polarité.
- PR5343 peut être configuré en fonction d'une application donnée à partir d'un PC, à l'aide du logiciel PRelevel et du kit de communication Loop Link.
- Le logiciel PRelevel a été spécifiquement conçu pour la configuration des applications de niveau. Il contient entre autres une fonction pour la mesure en ligne de l'échelle d'entrée ainsi qu'une fonction de linéarisation pour une sortie linéaire du volume de cuves cylindriques horizontales.

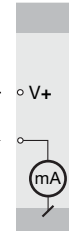
Montage / installation:

- Pour tête de sonde DIN B. En zone non-dangereuse le 5343 peut être monté sur rail DIN avec un support spécifique.
- N.B.: Comme barrière S.I. pour le 5343B nous recommandons le PR5104B, 5114B ou 5116B.

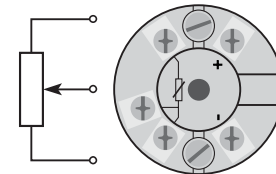
Capteur de niveau résistif en 4...20 mA



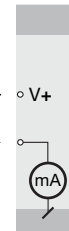
Installation 2-fils en salle de contrôle



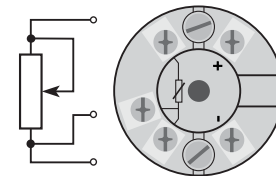
Potentiomètre en 4...20 mA



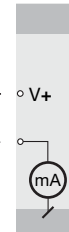
Installation 2-fils en salle de contrôle



Résistance en 4...20 mA



Installation 2-fils en salle de contrôle



Référence : 5343

Type	Version
5343	Standard : A
	ATEX Ex : B

Spécifications électriques:

Plage des spécifications:

-40°C à +85°C

Spécifications communes:

Tension d'alimentation cc

Standard 8,0...35 V

ATEX Ex..... 8,0...30 V

Consommation interne..... 25 mW...0,8 W

Chute de tension..... 8 Vcc

Temps de chauffe..... 5 min.

Kit de programmation Loop Link

Rapport signal / bruit Min. 60 dB

Temps de réponse (programmable) 0,33...60 s

Dynamique du signal d'entrée 19 bit

Dynamique du signal de sortie 16 bit

Température d'étalonnage 20...28°C

Précision, la plus grande des valeurs générales et de base :

Valeurs générales		
Type d'entrée	Précision absolue	Coefficient de température
R lin.	≤ ±0,1% de l'EC	≤ ±0,01% de l'EC / °C

Valeurs de base		
Type d'entrée	Précision de base	Coefficient de température
R lin.	≤ ±0,05 Ω	≤ ±0,002 Ω / °C

Immunité CEM.....	< ±0,5% de l'EC
-------------------	-----------------

Effet d'une variation de la tension d'alimentation	< 0,005% de l'EC / Vcc
Vibration	IEC 60068-2-6 Test FC
Lloyd, spécification no 1	4 g / 2...100 Hz
Taille max. des fils	1 x 1,5 mm ² fil multibrins
Humidité	< 95% HR (sans cond.)
Dimensions.....	Ø 44 x 20,2 mm
Degré de protection (boîtier / bornier)	IP68 / IP00
Poids	50 g

Spécifications électriques, entrée:

Entrée résistance linéaire:

Gamme de mesure..... 0...100 kΩ

Plage de mesure min. (EC)..... 1 kΩ

Décalage max. 50% de la valeur max. sélectionnée

Résistance de ligne max. par fil..... 100 Ω

Courant de sonde > 25 µA, < 120 µA

Effet de la résistance de ligne (3-fils)..... < 0,002 Ω / Ω

Détection de rupture sonde Oui

Sortie:

Sortie courant:

Gamme de signal 4...20 mA

Plage de signal min..... 16 mA

Temps de scrutation..... 135 ms

Résistance de charge..... < (V_{alimentation} - 8) / 0,023 [Ω]

Stabilité de charge < ±0,01% de l'EC/100 Ω


Détection de rupture sonde:

Programmable..... 3,5...23 mA

NAMUR NE43 Haut d'échelle 23 mA

NAMUR NE43 Bas d'échelle..... 3,5 mA

Approbation EEx / S.I. (5343B):

KEMA 03ATEX1538 X.....  II 1 GD, T80°C...T105°C
EEx ia IIC T6 / T4

Température ambiante max. (T1...T4) 85°C

Température ambiante max. (T5 et T6) 60°C

Pour application en zone 0, 1, 2, 20, 21 ou 22

Caractéristiques S.I.:

U_i : 30 Vcc
 I_i : 120 mAcc
 P_i : 0,84 W
 L_i : 10 μ H
 C_i : 1,0 nF

Approbation marine:

Det Norske Veritas, Ships & Offshore Standard for Certification No. 2.4

Approbation GOST R :

VNIIM & VNIIFTRI, Cert. no. Voir www.preelectronics.fr

Agréments et homologations:

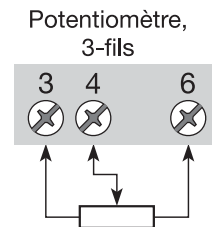
Standard:

CEM 2004/108/CE EN 61326-1
ATEX 94/9/CE EN 50014, EN 50020,
EN 50281-1-1 et EN 50284

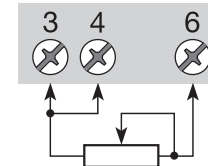
EC = Echelle configurée

Connexions :

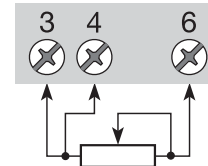
Entrée :



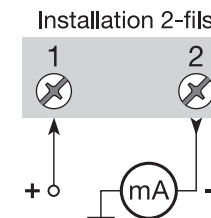
Résistance, 2-fils



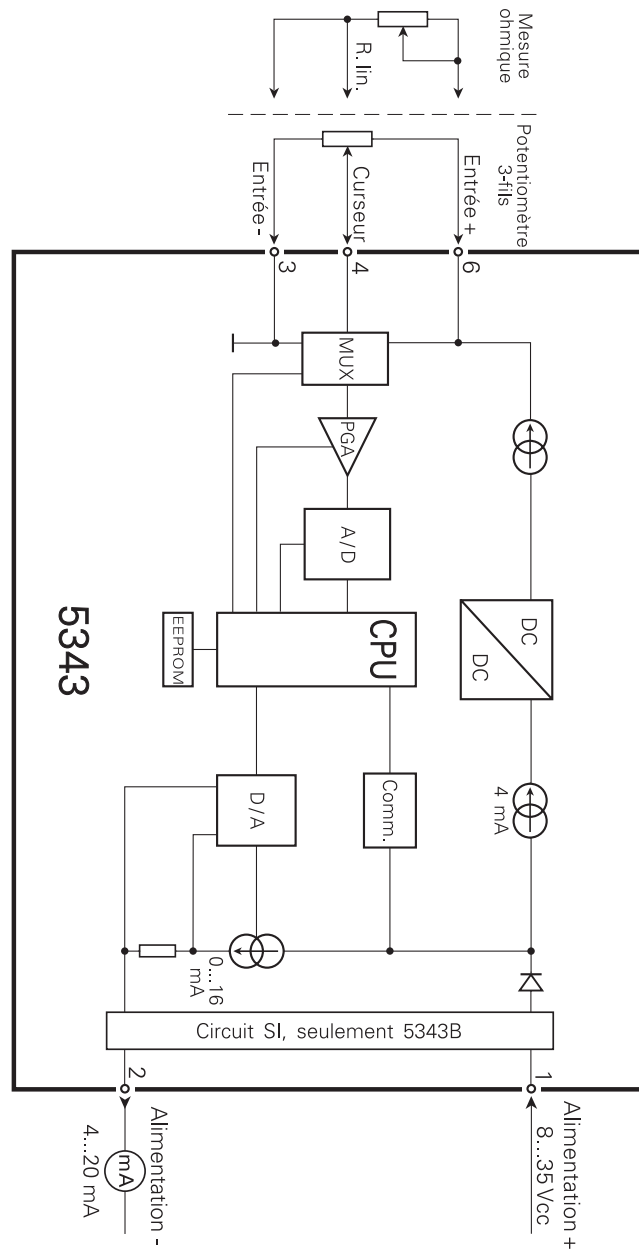
Résistance, 3-fils



Sortie :



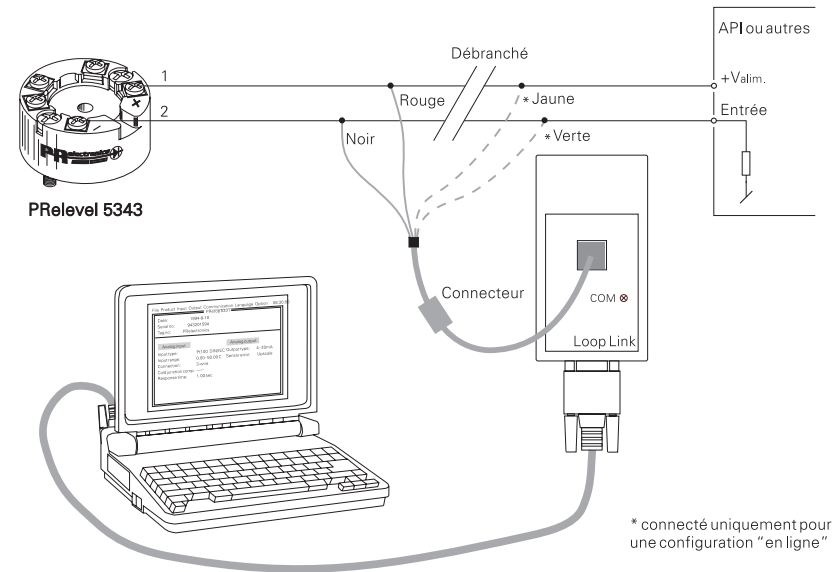
SCHEMA DE PRINCIPE :



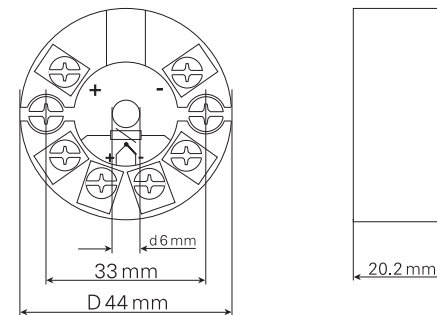
Programmation :

- Loop Link est un kit de programmation permettant de programmer le PRlevel 5343.
- Pour le raccordement de Loop Link, veuillez vous rapporter au schéma ci-dessous et à l'aide en ligne du logiciel PRlevel.
- Loop Link ne doit pas être utilisé pour communication avec des modules installés en zone dangereuse.

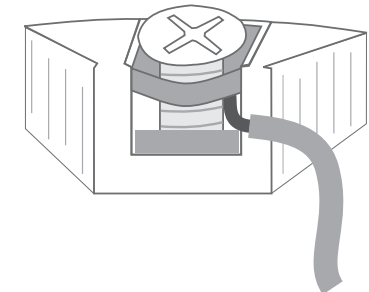
Référence : Loop Link



Dimensions mécaniques :



Montage des fils du capteur



Les fils doivent être montés entre les plaques métalliques.

Configuration de l'entrée potentiométrique

Pour un capteur de niveau magnéto-résistif la résistance change lorsque les contacts Reed du capteur sont activés par un flotteur magnétique. Cela veut dire qu'il est souvent impossible d'utiliser la longueur totale du capteur comme échelle d'entrée. Quand le 5343 est utilisé avec une entrée potentiométrique, le logiciel PRelevel donne accès aux fonctions de linéarisation spécifiques suivantes :

Le mot de passe [Calibration Password] est 4711. Ce mot de passe doit être entré au début de la programmation. Les seuls paramètres pouvant être changés sans introduction du mot de passe sont l'entrée basse et haute (Input Low et High). Ce menu se trouve sous **Tools > Options**. Faire attention au texte dans la fenêtre '**Information**' pendant la transmission. Si une configuration ne peut pas être transmise au transmetteur à cause d'un mot de passe manquant, le texte suivant apparaîtra : 'Operation aborted.' 'Configuration NOT transmitted to the device' (Opération interrompue. La configuration n'a pas été transmise au transmetteur).

La description de la configuration avec entrée potentiométrique est décrite dans la figure 1 ci-dessous. Noter que le logiciel PRelevel n'existe qu'en version anglaise. Les textes des menus sont donc représentés ici comme ils apparaissent sur l'écran. D'abord, choisir l'onglet **[Input]**:

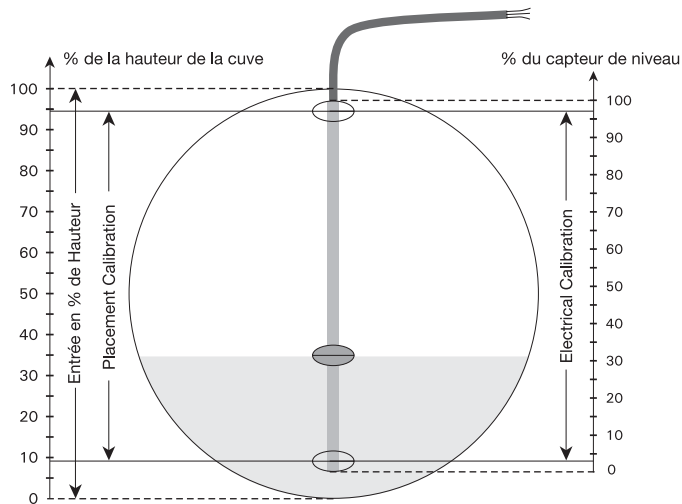


Figure 1, coupe dans une cuve cylindrique horizontale

[Electrical Calibration] Entrer la gamme du potentiomètre connecté ou laisser PRelevel mesurer la gamme d'entrée. Pour mesurer les valeurs, le transmetteur doit être connecté au kit de programmation Loop Link. Les valeurs de la figure 1 sont Low = 3% et High = 97%.

[Placement Calibration] Entrer l'emplacement des points Low et High du capteur de niveau, obtenus lors de la procédure 'Electrical Calibration', par rapport à la hauteur de la cuve. Ces valeurs sont utilisées tant pour le calcul des valeurs de linéarisation que pour le calcul des hauteurs 0 et 100%. Les valeurs de la figure 1 sont Low = 9% et High = 94%.

[Input] Entrer l'échelle d'entrée désirée par rapport à la hauteur. Quand les entrées Low et High sont sélectionnées à 0 et 100%, l'entrée ne peut jamais descendre au-dessous de 9% ou monter au-dessus de 94% à cause de la conception et l'installation du capteur. Si l'échelle de sortie est de 4...20 mA, la sortie ne variera qu'entre 5,44 et 19,04 mA. Les valeurs de la figure 1 sont Low = 0% et High = 100%.

Activation des linéarisations internes

Le logiciel PRelevel contient des fonctions de linéarisation pour les cuves cylindriques horizontales et les cuves sphériques. Les fonctions de linéarisation peuvent être activées comme suit :

Type d'entrée client : Pour accéder à une linéarisation client, le choix dans le menu **[General Type]** doit se terminer par le texte 'Custom' et le mot de passe **[Calibration Password]** 4711 doit être entré.

Activation d'une linéarisation : Choisir l'onglet **[Options]** dans la fenêtre PRelevel 5343. Si l'une des linéarisations internes doit être utilisée, choisir 'Polynomial.....(Relative)' dans la fenêtre '**Linearisation**' pour récupérer les fichiers de linéarisation les plus précis. Les fichiers sont récupérés à l'aide des menus suivants : **>Specify** + choisir **>File > Open** dans le menu principal + indiquer **>Nom du fichier >Ouvrir** dans la fenêtre de dialogue.

Linéarisation client : Possibilité d'entrer des tables de linéarisation spécifiques dans le menu **>Specify**.

2-Draht Niveaumessumformer PRelevel 5343

Inhaltsverzeichnis

Sicherheitsinstruktion.....	44
EG-Konformitätserklärung.....	45
Verwendung.....	46
Technische Merkmale.....	46
Montage / Installation.....	46
Anwendungen	47
Bestellangaben.....	48
Elektrische Daten	48
Anschlüsse	51
Blockdiagramm	52
Programmierung.....	53
Abmessungen	53
Montage von Fühlerleitungen.....	53
Konfiguration des Potentiometer-Eingangs	54
Aktivierung der eingebetteten Linearisierungsfunktionen..	55

Sicherheitsinstruktion

Ex-Installation:

Für sichere Installation von 5343B in explosionsgefährdeter Umgebung muss folgendes beobachtet werden. Die Installation muss nur von qualifizierten Personen, die mit den nationalen und internationalen Gesetze, Direktiven und Standards des Gebiets bekannt sind, vorgenommen werden.

Die ersten beiden Ziffern der Seriennummer geben das Produktionsjahr an.

Für Einbauvorschriften und Ex-Daten siehe ATEX-zertifikat.

EG-KONFORMITÄTSERKLÄRUNG

Als Hersteller bescheinigt

PR electronics A/S

Lerbakken 10

DK-8410 Rønde

hiermit für das folgende Produkt:

Typ: 5343

Name: 2-Draht Niveaumessumformer

die Konformität mit folgenden Richtlinien und Normen:

Die EMV Richtlinien 2004/108/EG und nachfolgende Änderungen

EN 61326-1 : 2006

Zur Spezifikation des zulässigen Erfüllungsgrades, siehe die Elektrische Daten des Moduls.

Die ATEX Richtlinien 94/9/EG und nachfolgende Änderungen

EN 50014 : 1997 +A1, A2, EN 50020 : 2002,

EN 50281-1-1 : 1998 + A1 und EN 50284 : 1999

ATEX-Zertifikat: KEMA 03ATEX1538 X (5343B)

Änderungen zur Einhaltung der folgenden Nachfolgenormen sind nicht erforderlich.

EN 60079-0 : 2006 und EN 60079-11 : 2007

Zulassungsstelle

KEMA Quality B.V. (0344)

Utrechtseweg 310, 6812 AR Arnhem

P.O. Box 5185, 6802 ED Arnhem

The Netherlands

Rønde, 7. April 2009



Peter Rasmussen
Unterschrift des Herstellers

2-DRAHT NIVEAUMESSUMFORMER

PRlevel 5343

- Eingang für Potentiometer oder Ohm
- Programmierbare Fühlerfehleranzeige
- Hohe Messgenauigkeit
- Einzigartige Prozess-Kalibrierfunktion
- Programmierbar über PC

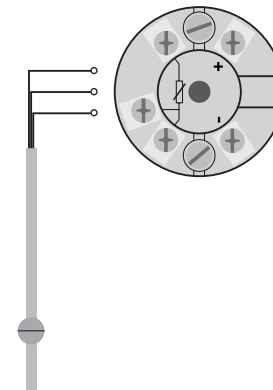
Verwendung:

- Umwandlung von linearer Widerstandsänderung in ein analoges Standard-Stromsignal, z.B. von Ventilen oder Niveau-Messwertgeber.
- Anwenderdefinierte Linearisierungsfunktion kann aktiviert werden.

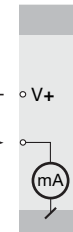
Technische Merkmale:

- PR5343 kann vom Benutzer innerhalb von wenigen Sekunden zur Messung aller angegebenen ohmsche Werte programmiert werden.
- Die gespeicherten Daten werden laufend kontrolliert.
- Der Messumformer ist gegen Verpolung geschützt.
- Der PR5343 wird für die jeweilige Aufgabe konfiguriert mittels PC, der PRlevel-Software und der Kommunikationsschnittstelle Loop Link.
- Die PRlevel-Software wurde speziell für die Konfiguration von Füllstands-Applikationen entwickelt. Unter anderem enthält sie eine Funktion für die "Online"-Messung der Eingangsspanne als auch eine Linearisierungsfunktion für einen volumenproportionalen Ausgang für horizontale zylindrische Tanks.
- **Montage / Installation:**
 - Für DIN Form B Sensorkopf Montage. Im sicheren Bereich kann der 5343 auf einer DIN-Schiene mittels einer spezieller Armatur montiert werden.
 - NB: Als Ex-Sicherheitsbarriere für 5343B empfehlen wir 5104B, 5114B oder 5116B.

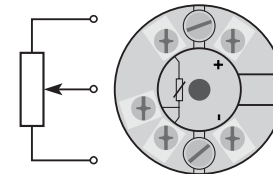
Ohmsche Füllstands-sensor in 4...20 mA



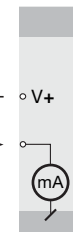
2-Draht-Installation im Kontrollraum



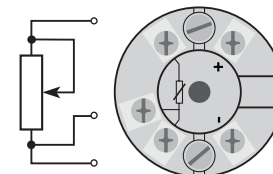
Potentiometer in 4...20 mA



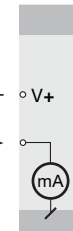
2-Draht-Installation im Kontrollraum



Widerstand in 4...20 mA



2-Draht-Installation im Kontrollraum



Bestellangaben: 5343

Typ	Version
5343	Standard : A
	ATEX Ex : B

Elektrische Daten:

Spezifikationsbereich:

-40°C bis +85°C

Allgemeine Daten:

Versorgungsspannung, DC

Standard	8,0...35 V
ATEX Ex.....	8,0...30 V
Stromverbrauch.....	25 mW...0,8 W
Spannungsabfall.....	8 VDC
Aufwärmzeit.....	5 min.
Kommunikationsschnittstelle	Loop Link
Signal- / Rauschverhältnis	Min. 60 dB
Ansprechzeit (programmierbar).....	0,33...60 s
Signaldynamik, Eingang.....	19 Bit
Signaldynamik, Ausgang.....	16 Bit
Kalibrierungstemperatur.....	20...28°C
Genauigkeit, höherer Wert von allgemeinen und Grundwerten:	

Allgemeine Werte		
Eingangsart	Absolute Genauigkeit	Temperaturkoeffizient
Lin. R	≤ ±0,1% d. Messsp.	≤ ±0,01% d. Messsp. / °C

Grundwerte		
Eingangsart	Grund-Genauigkeit	Temperaturkoeffizient
Lin. R	≤ ±0,05 Ω	≤ ±0,002 Ω / °C

EMV Störspannungseinfluss	< ±0,5% d. Messsp.
---------------------------------	--------------------

Einfluss von Änderung der Versorgungsspannung.....	< 0,005% d. Messsp. / VDC
Vibration	IEC 60068-2-6 Test FC
Lloyd's Spezifikation Nr. 1	4 g / 2...100 Hz
Max. Leitungsquerschnitt.....	1 x 1,5 mm ² Litzendraht
Luftfeuchtigkeit.....	< 95% RH (nicht kond.)
Maß	Ø 44 x 20,2 mm
Schutzart (Gehäuse / Klemmen)	IP68 / IP00
Gewicht	50 g

Elektrische Daten, Eingang:

Linearer Widerstandseingang:

Messbereich	0...100 kΩ
Min. Messbereich (Spanne).....	1 kΩ
Max. Nullpunktverschiebung (Offset).....	50% d. gew. Maximalwertes
Leitungswiderstand pro Leiter (Max.).....	100 Ω
Fühlerstrom	> 25 µA, < 120 µA
Wirkung des Fühlerkabelwiderstandes (3-Leiter)	< 0,002 Ω / Ω
Fühlerfehlererkennung.....	Ja

Ausgang:


Stromausgang:

Signalbereich.....	4...20 mA
Min. Signalbereich.....	16 mA
Aktualisierungszeit	135 ms
Belastungswiderstand.....	< (V _{Versorg.} - 8) / 0,023 [Ω]
Belastungsstabilität	< ±0,01% d. Messsp./100 Ω

Fühlerfehlererkennung:

Programmierbar	3,5...23 mA
NAMUR NE43 aufsteuernd	23 mA
NAMUR NE43 zusteuernd	3,5 mA

EEx- / I.S-Zulassung (5343B):

KEMA 03ATEX1538 X.....	 II 1 GD, T80°C...T105°C
	EEx ia IIC T6 / T4
Max. Umgebungstemp. für T1...T4.....	85°C
Max. Umgebungstemp. für T5 und T6.....	60°C
Für Anwendung in Zone.....	0, 1, 2, 20, 21 oder 22

Ex- / I.S.-Daten:

U_j : 30 VDC
 I_j : 120 mADC
 P_j : 0,84 W
 L_j : 10 μ H
 C_j : 1,0 nF

Marine-Zulassung:

Det Norske Veritas, Ships & Offshore Standard for Certification No. 2.4

GOST R Zulassung:

VNIIM & VNIIFTRI, Cert. no. Siehe www.preelectronics.de

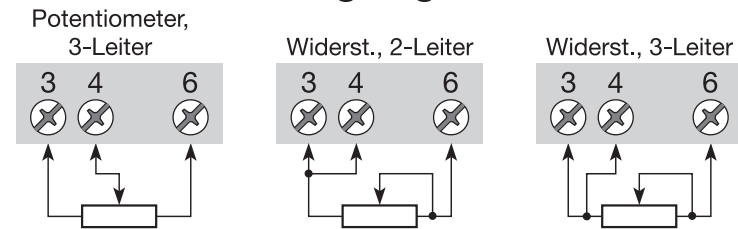
Eingehaltene Richtlinien:

EMV 2004/108/EG..... EN 61326-1
ATEX 94/9/EG..... EN 50014, EN 50020,
EN 50281-1-1 und EN 50284

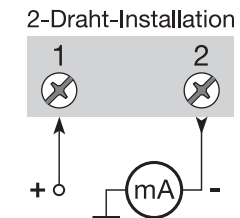
d. Messsp. = der gewählten Messspanne

Anschlüsse:

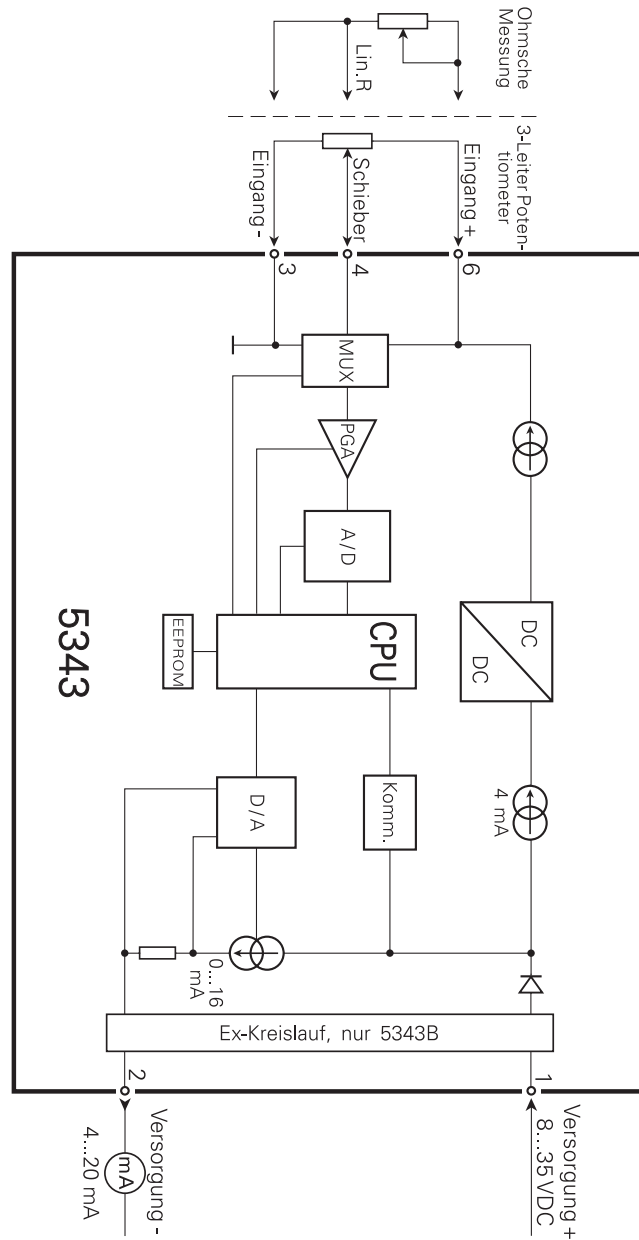
Eingang:



Ausgang:



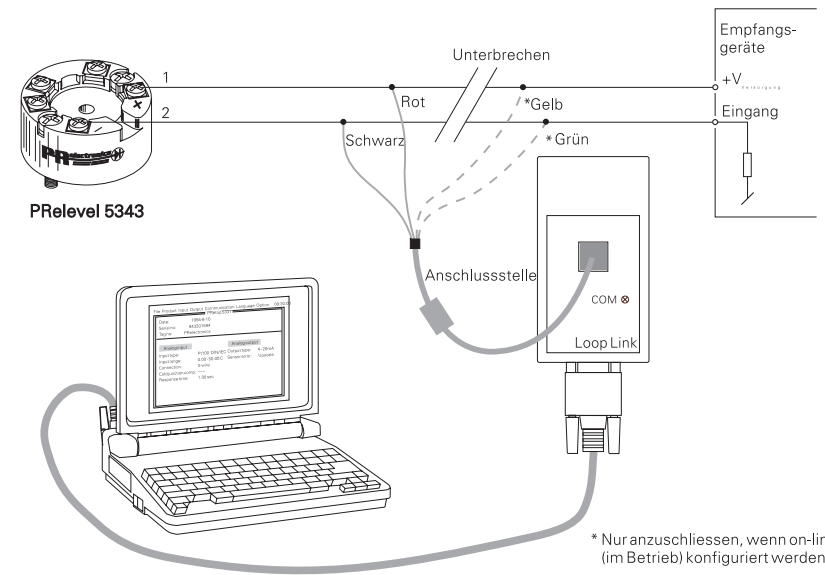
BLOCKDIAGRAMM:



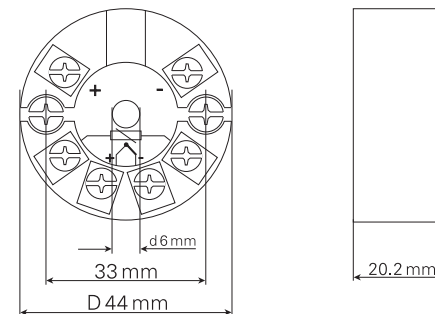
Programmierung:

- Loop Link ist eine batteriegespeiste Schnittstelle zur Programmierung des PRelevel 5343.
- Bezüglich Programmierung verweisen wir auf die nachfolgende Zeichnung und die "Hilfe"-Funktion im PRelevel-Programm.
- Loop Link darf nicht zur Kommunikation mit Modulen, die in Ex-gefährdeten Bereichen installiert sind, benutzt werden.

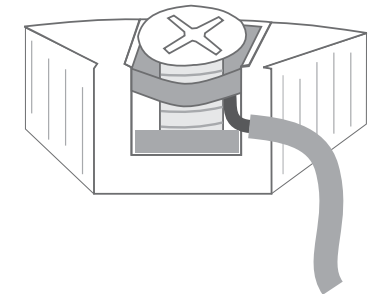
Bestellangaben: Loop Link



Abmessungen:



Montage von Fühlerleitungen:



Die Leitungen müssen zwischen den Metallplatten montiert werden.

Konfiguration des Potentiometer-Eingangs

Bei einem ohmschen Füllstandssensor ändert sich der Widerstandswert, wenn der magnetische Schwimmkörper die Reed-Kontakte im Sensor aktiviert. Das bedeutet, dass es üblicherweise nicht möglich ist, den ganzen Füllstandssensor als Eingangsspanne zu verwenden. Wenn der PR5343 mit einem Potentiometerzugang verwendet wird, enthält die PRelevel-Software die folgenden speziellen Konfigurationsfunktionen:

Das **[Calibration Password]** (=Kalibrier-Passwort) lautet 4711. Dieses Passwort ist bei Programmstart einzugeben. Die einzigen Parameter, die ohne Eingabe des Passworts geändert werden können, sind oberer und unterer Grenzwert für den Potentiometerzugang (Input Low und Input High). Der Menüpunkt befindet sich unter **Tools > Options**. Bitte achten Sie während der Übertragung besonders auf die Textausgabe im **'Information'**-Fenster. Wenn die Konfiguration wegen fehlendem Passwort nicht an den Messumformer gesendet werden kann, erscheint der folgende Text: 'Operation aborted', 'Configuration NOT transmitted to the device' (Operation abgebrochen, Konfiguration NICHT zum Gerät übertragen).

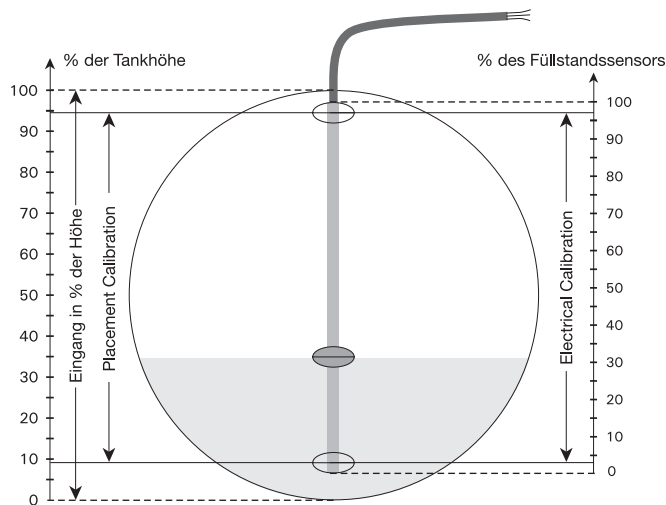


Abbildung 1, Querschnitt durch einen horizontalen zylindrischen Tank

Die folgende Beschreibung der Konfiguration mit einem Potentiometerzugang beruht auf Abbildung 1. Beachten Sie bitte, dass die PRelevel-Software nur in der englischsprachigen Version vorliegt. Die Menütexte sind daher hier so angegeben, wie sie auf dem Bildschirm erscheinen. Wählen Sie zunächst die Registerkarte **[Input]**:

[Electrical Calibration] Geben Sie den Bereich, der vom angeschlossenen Potentiometer erkannt werden soll, ein oder lassen Sie PRelevel den verfügbaren Bereich messen. Der Messumformer muss an die Kommunikationsschnittstelle angeschlossen werden, bevor die Werte gemessen werden können. Die Werte gemäß Abbildung 1 sind 'Low' = 3% und 'High' = 97%.

[Placement Calibration] Geben Sie die Positionen der 'Low'- und 'High'-Punkte der elektrischen Kalibrierung des Füllstandssensors im Verhältnis zur Höhe des Tanks ein. Diese Werte werden für die Berechnung der linearisierten Werte verwendet und für die Berechnung von 0% und 100% der Höhe. Die entsprechenden Werte in Abbildung 1 sind 'Low' = 9% und 'High' = 94%.

[Input] Geben Sie die gewünschte Eingangsspanne im Verhältnis zur Höhe ein. Wenn die Werte für 'Low' und 'High' zu 0% bzw. 100% gewählt werden, kann der Eingangswert aufgrund der Geometrie und der Montage des Füllstandssensors nie unter 9% oder über 94% gehen; der Ausgangswert verändert sich dann demgemäß nur zwischen 5,44 und 19,04 mA.

Die Werte in Abbildung 1 sind 'Low' = 0% und 'High' = 100%.

Aktivierung der eingebetteten Linearisierungsfunktionen

Die PRelevel-Software enthält eingebaute Linearisierungsfunktionen für horizontale zylindrische und für sphärische Tanks. Die Linearisierungsfunktionen können wie folgt aktiviert werden:

Kundenspezifischer Eingangstyp: Um Zugriff auf eine kundenspezifische Linearisierung zu erhalten, muss die Auswahl im Eingabefeld **[General Type]** mit dem Text 'Custom' enden und das Kalibrierpasswort 4711 ist in Eingabefeld **[Calibration Password]** einzugeben.

Aktivierung der Linearisierung: Wählen Sie im Programmfenster von PRelevel 5343 die Karteikarte **[Options]**. Wenn eine der eingebetteten Linearisierungsfunktionen verwendet werden soll, ist im Fenster '**Linearisation**' die Auswahl 'Polynomial.....(Relative)' zu treffen, um die geeignetsten Linearisierungsdateien auszuwählen. Die Dateien werden in den folgenden Menüs gewählt: Im Hauptmenü **>Specify** wählen, dann **>File** und **>Open**; danach in der Dateiauswahlbox den Dateinamen auswählen und auf **>Open** klicken.

Kundenspezifische Linearisierung: Im **>Specify**-Menü ist es möglich, spezielle kundenspezifische Linearisierungstabellen einzugeben.

DK ▶ PR electronics A/S tilbyder et bredt program af analoge og digitale signalbehandlingsmoduler til industriel automation. Vores kompetenceområder omfatter: Isolation, Displays, Ex-interfaces, Temperatur samt Universal-moduler. Alle produkter opfylder de strengeste internationale standarder, og størstedelen integrerer den patenterede STREAM-SHIELD teknologi, der sikrer driftsikkerhed i selv de værste omgivelser. Vores motto »Signals the Best« er indbegrebet af denne filosofi – og din garanti for kvalitet.

UK ▶ PR electronics A/S offers a wide range of analogue and digital signal conditioning modules for industrial automation. Our areas of competence include: Isolation, Displays, Ex interfaces, Temperature, and Universal Modules. All products comply with the most exacting international standards and the majority feature our patented STREAM-SHIELD technology ensuring reliability in even the worst of conditions. »Signals the Best« is the epitome of our philosophy – and your guarantee for quality.

FR ▶ PR electronics A/S offre une large gamme de produits pour le traitement des signaux analogiques et numériques dans tous les domaines industriels. Nos compétences s'étendent des transmetteurs de température aux afficheurs, des isolateurs aux interfaces SI, jusqu'aux modules universels. Tous nos produits sont conformes aux normes internationales les plus strictes et la majorité d'entre eux répondent même à la technologie brevetée STREAM-SHIELD qui garantie un fonctionnement fiable sous les conditions les plus défavorables. Notre devise »SIGNALS the BEST« c'est notre ligne de conduite - et pour vous l'assurance de la meilleure qualité.

DE ▶ PR electronics A/S verfügt über ein breites Produktprogramm an analogen und digitalen Signalverarbeitungsmodulen für die industrielle Automatisierung. Unsere Kompetenzbereiche umfassen: Displays, Temperaturtransmitter, Ex- und galvanische Signaltrenner, und Universalgeräte. Alle Produkte von PR electronics werden in Übereinstimmung mit den strengsten internationalen Normen produziert. Für die Mehrzahl aller Produkte garantiert die patentierte STREAM-SHIELD Technologie höchste Zuverlässigkeit auch unter schwierigsten Einsatzbedingungen. »Signals the Best« ist Ihre Garantie für Qualität!

Subsidiaries

France
PR electronics Sarl
Zac du Chêne, Activillage
4, allée des Sorbiers
F-69673 Bron Cedex
sales@preelectronics.fr
tel. +33 (0) 4 72 14 06 07
fax +33 (0) 4 72 37 88 20

Germany
PR electronics GmbH
Bamlerstraße 92
D-45141 Essen
sales@preelectronics.de
tel. +49 (0) 201 860 6660
fax +49 (0) 201 860 6666

Italy
PR electronics S.r.l.
Via Giulietti, 8
IT-20132 Milano
sales@preelectronics.it
tel. +39 02 2630 6259
fax +39 02 2630 6283

Spain
PR electronics S.L.
Avda. Meridiana 354, 9^a B
E-08027 Barcelona
sales@preelectronics.es
tel. +34 93 311 01 67
fax +34 93 311 08 17

Sweden
PR electronics AB
August Barks gata 6A
S-421 32 Västra Frölunda
sales@preelectronics.se
tel. +46 (0) 3149 9990
fax +46 (0) 3149 1590

UK
PR electronics UK Ltd
Middle Barn, Apuldram
Chichester
West Sussex, PO20 7FD
sales@preelectronics.co.uk
tel. +44 (0) 1243 776 450
fax +44 (0) 1243 774 065

USA
PR electronics Inc
11225 West Bernardo Court
Suite A
San Diego, California 92127
sales@preelectronics.com
tel. +1 858 521 0167
fax +1 858 521 0945

Head office

Denmark
PR electronics A/S
Lerbakken 10
DK-8410 Rønne
www.preelectronics.com
sales@preelectronics.dk
tel. +45 86 37 26 77
fax +45 86 37 30 85



QUALITY SYSTEM AND ENVIRONMENTAL MANAGEMENT SYSTEM
DS/EN ISO 9001
DS/EN ISO 14001

