

PERFORMANCE  
MADE  
SMARTER

# Produktmanual

## 5343

### *2-tråds niveautransmitter*



TEMPERATUR | EX-BARRIERER | KOMMUNIKATIONSINTERFACES | MULTIFUNKTIONEL | ISOLATION | DISPLAYS

No. 5343V108-DK  
Serienr. 141298001-211879174

**PR**  
electronics

# 6 produktområder

## *der imødekommer ethvert behov*

### Fremragende hver for sig, enestående i kombination

Med vores innovative, patenterede teknologier gør vi signalbehandling enklere og mere intelligent. Vores portefølje er sammensat af seks produktområder, hvor vi tilbyder en bred vifte af analoge og digitale enheder, der muliggør flere end tusind applikationer inden for industri- og fabriksautomation. Alle vores produkter overholder eller overgår de strengeste branchestandarder og sikrer dermed driftssikkerhed selv i de mest krævende miljøer. Desuden leveres alle produkter med fem års garanti.



Vores udvalg af temperaturtransmittere og -følere sikrer det højst mulige niveau af signalintegritet fra målepunktet til styresystemet. Temperatursignaler fra industriprocesser kan konverteres til analog, busbaseret eller digital kommunikation via en driftssikker punkt til punkt-løsning med hurtig reaktionstid, automatisk selvkalibrering, følerfejlsdetektering, lav drift og høj EMC-ydeevne i ethvert miljø.



Vi leverer de sikreste signaler ved at validere vores produkter efter de strengeste myndighedsstandarder. Med vores fokus på innovation har vi opnået banebrydende resultater i udviklingen af både effektive og omkostningsbesparende Ex-barrierer med fuld SIL 2 validering (Safety Integrity Level). Vores omfattende portefølje af analoge og digitale isolationsbarrierer med indbygget sikkerhed giver mulighed for multifunktionelle indgangs- og udgangssignaler, og PR kan derfor nemt implementeres som jeres fabriksstandard. Vores backplanes sikrer en yderligere forenkling af store installationer og sørger for problemfri integrering med DCS-standardssystemer.



Vi leverer prismæssigt overkommelige, brugervenlige, fremtidssikrede kommunikationsinterfaces, der nemt kan monteres på dine i forvejen installerede PR-produkter. Samtlige interfaces er aftagelige, udstyret med et integreret display til udlæsning af procesværdier og diagnostik, og de kan konfigureres ved hjælp af trykknapper. Produktspecifikke funktioner omfatter kommunikation via Modbus og Bluetooth samt fjernadgang via vores applikation PR Process Supervisor (PPS), som fås til iOS og Android.



Vores enestående udvalg af enheder, der dækker mange applikationer, kan nemt implementeres som jeres fabriksstandard. Med kun én variant, der dækker en lang række applikationer, kan du reducere installationstid og træningsbehov, samt forenkle håndtering af reservedele i virksomheden markant. Vores enheder er designet med en høj langvarig signalpræcision, lavt energiforbrug, immunitet over for elektrisk støj og nem programmering.



Vores kompakte og hurtige 6 mm-isolatorer af høj kvalitet er baseret på mikroprocessorteknologi, der giver exceptionel ydeevne og EMC-immunitet til dedikerede anvendelser til meget lave samlede ejerskabsomkostninger. Enhederne kan monteres både lodret og vandret, og det er ikke nødvendigt med luft imellem dem.



Vores udvalg af displays er kendetegnet ved fleksibilitet og stabilitet. Enhederne opfylder stort set ethvert behov for visning af processignaler, og de har universelle indgangs- og spændingsforsyningsfunktioner. De viser måling af procesværdier i realtid, uanset hvilken branche der er tale om, og de er konstrueret, så de videregiver information brugervenligt og driftssikkert, selv i de mest krævende miljøer.

# 2-tråds niveautransmitter 5343

## Indholdsfortegnelse

Anvendelse .....	4
Teknisk karakteristik .....	4
Montage / installation .....	4
Applikationer .....	4
Bestillingsskema: .....	5
Elektriske specifikationer .....	5
Tilslutninger .....	7
Blokdiagram .....	7
Programmering .....	8
Mekaniske specifikationer .....	8
Montering af følerledninger .....	8
Konfigurering af potentiometerindgang .....	9
Aktivering af indbyggede lineariseringer .....	10
ATEX Installationstegning - 5343A .....	11
ATEX Installationstegning - 5343B .....	12
IECEX Installation Drawing - 5343A .....	14
IECEX Installation Drawing - 5343B .....	15
FM Installation Drawing - 5343B .....	17
INMETRO Installation Drawing - 5343A .....	19
INMETRO Installation Drawing - 5343B .....	20
Dokumenthistorik .....	22

# 2-tråds niveautransmitter 5343

- Indgang for potentiometer eller Ohm
- Programmerbar følerfejlsværdi
- Høj målenøjagtighed
- Unik proceskalibreringsfunktion
- Programmerbar via PC

## Anvendelse

- Konvertering af modstandsændringer til standard analogt strømsignal f.eks. fra Ohmske niveaustave eller potentiometre i ventildrev.
- Brugerdefineret lineariseringsfunktion kan aktiveres.

## Teknisk karakteristik

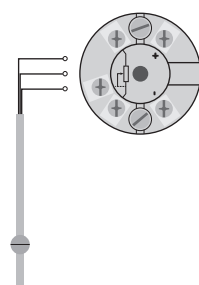
- PR5343 kan af brugeren i løbet af få sekunder programmeres til at måle inden for de opgivne Ohmske værdier.
- Der er løbende sikkerhedscheck af gemte data.
- Modulet er beskyttet mod tilslutning af forkert forsyningspolaritet.
- PR5343 konfigureres til den aktuelle opgave ved hjælp af en PC, PRelevel-softwaren og kommunikationsinterfacet Loop Link.
- PRelevel-konfigurationsværktøjet, der er en del af PReset-softwaren, er specielt designet til konfiguration af niveau-applikationer. Blandt andet findes der en funktion til "on line" måling af indgangsspan samt lineariseringsfunktion til volumenlineær udgang fra vandretliggende cylindriske tanke.

## Montage / installation

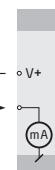
- Kan monteres i DIN form B følerhoved. I ikke-eksplosionsfarlige områder kan 5343 monteres på en DIN-skinne med et specielt beslag.

## Applikationer

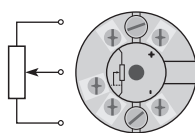
Ohmsk niveaustav  
til 4...20 mA



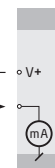
2-Trådsinstallation  
i kontrolrum



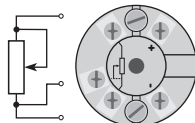
Potentiometer  
til 4...20 mA



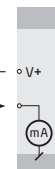
2-Trådsinstallation  
i kontrolrum



Modstand til 4...20 mA



2-Trådsinstallation  
i kontrolrum



## Bestillingsskema:

Type	Version
5343	Zone 2 / Div. 2 : A
	Zone 0, 1, 2, 20, 21, 22, M1 / DIV. 1, DIV. 2 : B

## Elektriske specifikationer

### Omgivelsesbetingelser:

Omgivelsestemperaturområde . . . . .	-40°C til +85°C
Kalibreringstemperatur . . . . .	20...28°C
Relativ fugtighed . . . . .	< 95% RH (ikke-kond.)
Kapslingsklasse (kabinet / klemmer) . . . . .	IP68 / IP00

### Mekaniske specifikationer:

Dimensioner . . . . .	Ø 44 x 20,2 mm
Vægt . . . . .	50 g
Max. ledningskvadrat . . . . .	1 x1,5 mm <sup>2</sup> flerkoret ledning
Klemskruetilspændingsmoment. . . . .	0,4 Nm
Vibration. . . . .	IEC 60068-2-6
2...25 Hz. . . . .	±1,6 mm
25...100 Hz . . . . .	±4 g

### Fælles specifikationer:

Forsyningsspænding, DC:	
5343A. . . . .	8,0...35 VDC
5343B. . . . .	8,0...30 VDC
Internt effekttab	
5343A. . . . .	25 mW...0,8 W
5343B. . . . .	25 mW...0,7 W
Spændingsdrop. . . . .	8,0 VDC
Opvarmningstid . . . . .	5 min.
Programmering . . . . .	Loop Link
Signal- / støjforhold . . . . .	Min. 60 dB
Reaktionstid (programmerbar). . . . .	0,33...60 s
Signaldynamik, indgang. . . . .	19 bit
Signaldynamik, udgang . . . . .	16 bit
Virkning af forsyningsspændingsændring. . . . .	< 0,005% af span / VDC

Nøjagtighed, størst af generelle og basisværdier:

Generelle værdier		
Indgangstype	Absolut nøjagtighed	Temperaturkoefficient
Lin. R	≤ ±0,1% af span	≤ ±0,01% af span / °C

Basisværdier		
Indgangstype	Basisnøjagtighed	Temperaturkoefficient
Lin. R	≤ ±0,05 Ω	≤ ±0,002 Ω / °C

EMC-immunitetspåvirkning. . . . .	< ±0,5% af span
-----------------------------------	-----------------

## Elektriske specifikationer indgang:

### Lineær modstandsindgang:

Måleområde . . . . .	0...100 kΩ
Min. måleområde (span). . . . .	1 kΩ
Max. nulpunktsforskydning (offset). . . . .	50% af valgt max. værdi
Kabelmodstand pr. leder (max.) . . . . .	100 Ω
Følerstrøm. . . . .	> 25 μA, < 120 μA
Virkning af følerkabelmodstand (3-leder) . . . . .	< 0,002 Ω / Ω
Følerfejlsdetektering . . . . .	Ja

## Udgang:

### Strømodgang:

Signalområde . . . . .	4...20 mA
Min. signalområde . . . . .	16 mA
Opdateringstid . . . . .	135 ms
Belastningsmodstand . . . . .	$\leq (V_{\text{forsyn.}} - 8,0) / 0,023 [\Omega]$
Belastningsstabilitet . . . . .	< ±0,01% af span / 100 Ω

### Følerfejlsdetektering:

Programmerbar . . . . .	3,5...23 mA
NAMUR NE43 Upscale . . . . .	23 mA
NAMUR NE43 Downscale . . . . .	3,5 mA

Af span = Af det aktuelt valgte område

## Overholdte myndighedskrav:

EMC . . . . .	2014/30/EU
RoHS . . . . .	2011/65/EU
ATEX . . . . .	2014/34/EU
EAC . . . . .	TR-CU 020/2011
EAC Ex . . . . .	TR-CU 012/2011

## Marinegodkendelse:

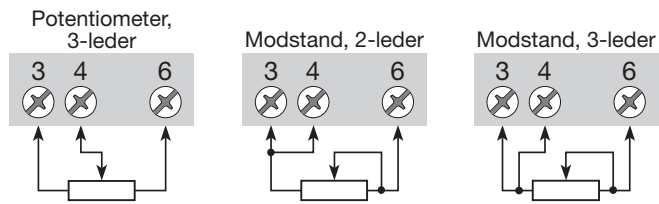
DNV-GL, Ships & Offshore . . . . .	TAA0000101
------------------------------------	------------

## Ex- / I.S.-godkendelser:

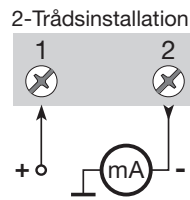
5343A:	
ATEX . . . . .	KEMA 10ATEX0004X
5343B:	
ATEX . . . . .	KEMA 03ATEX1538 X
FM . . . . .	FM17US0013X
5343A & 5343B:	
IECEX . . . . .	DEK 13.0036 X
INMETRO . . . . .	DEKRA 16.0014 X
EAC Ex . . . . .	RU C-DK.HA65.B.00355/19

# Tilslutninger

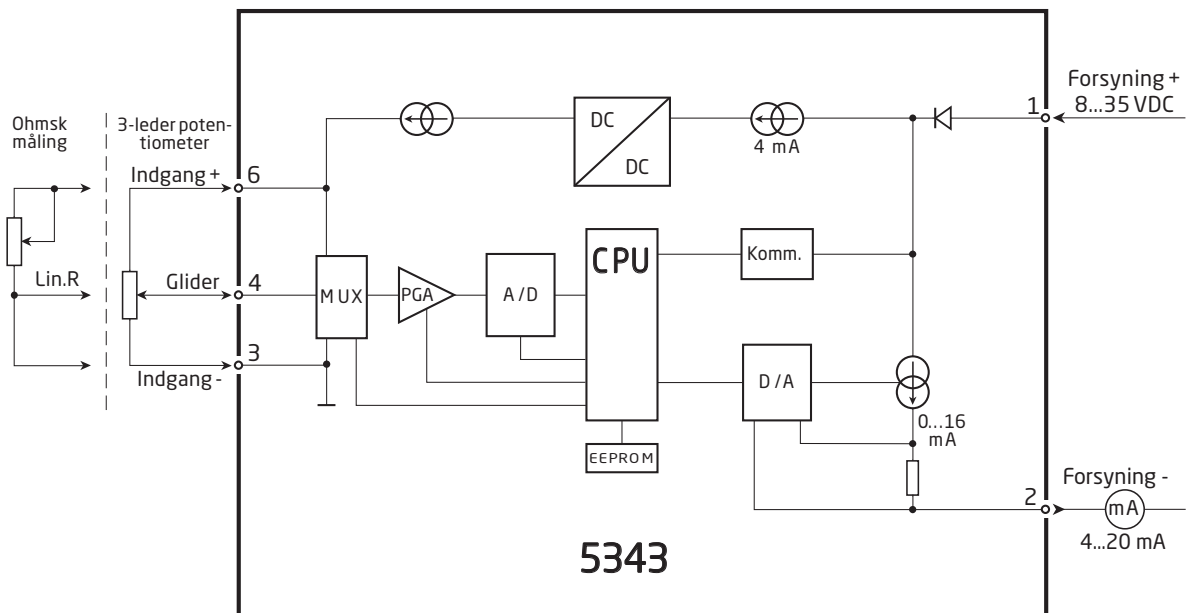
## Indgang:



## Udgang:



# Blokdiagram







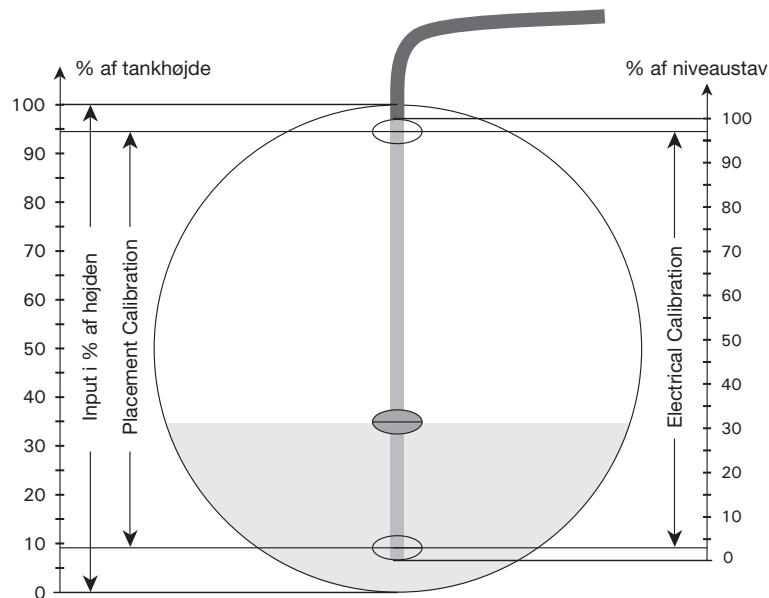
## Konfigurering af potentiometerindgang

På en Ohmsk niveaustav ændres modstandsværdien ved en magnetisk flyders aktivering af stavens kontakter. Det betyder, at det oftest er umuligt at benytte hele niveaustaven som indgangsspan. Når 5343 benyttes med potentiometerindgang, findes der i PRelevel-softwaren følgende specialfunktioner til konfigurering:

**[Calibration Password]** er 4711. Dette password bør indtastes ved programstart. De eneste parametre, der kan ændres uden passwordet, er Input Low og High for potentiometerindgang. Menupunktet findes under **Tools > Options**.

Vær opmærksom på teksten i **'Information'** vinduet under transmittering. Når opsætningen ikke sendes på grund af manglende password, afsluttes der med teksten: 'Operation aborted.' 'Configuration NOT transmitted to the device.'

Beskrivelsen af opsætning med potentiometerindgang tager udgangspunkt i skitse 1. Vær opmærksom på, at PRelevel-softwaren kun findes i engelsksproget udgave. Derfor er menuteksterne skrevet, som de ses på skærmen. Vælg fanebladet **[Input]**:



**Skitse 1**, snit i vandretliggende cylindrisk tank

**[Electrical Calibration]** Her indtastes eller PRelevel måler det område på det tilsluttede potentiometer, som skal eller kan detekteres. Transmitteren skal være tilsluttet kommunikationsinterfacet Loop Link, for at værdierne kan måles. Værdierne på skitse 1 er Low = 3% og High = 97%.

**[Placement Calibration]** Her indtastes placeringen af 'Electrical Calibration' Low og High punkterne på niveaustaven i forhold til tankens højde. Disse værdier bruges dels til beregning af lineariseringsværdier og dels til kalkulation af 0 og 100% højde. Værdierne på skitse 1 er Low = 9% og High = 94%.

**[Input]** Her indtastes det ønskede inputspan i forhold til højden. Når input Low og High er valgt til 0 og 100%, kan indgangen aldrig komme under 9% og over 94% på grund af niveaustavens udformning og montering. Hvis udgangsspændet er 4...20 mA, vil udgangen kun variere fra 5,44...19,04 mA. Værdierne på skitse 1 er Low = 0% og High = 100%.

## Aktivering af indbyggede lineariseringer

PRElevel-softwaren har indbyggede lineariseringsfunktioner for vandretliggende cylindrisk tank og kugletank. Lineariseringsfunktionerne kan aktiveres på følgende måde:

**Custom indgangstype:** For at få adgang til kundebestemt linearisering skal valget i **[General Type]** indgangsfeltet ende med teksten 'Custom' og **[Calibration Password]** 4711 være indtastet.

**Aktivering af linearisering:** I PRElevel 5343 vinduet vælges fanebladet **[Options]**. Hvis en af de indbyggede lineariseringer ønskes anvendt, skal der i **'Linearisation'** vinduet vælges "Polynomial.....(Relative)" for at hente de mest nøjagtige lineariseringsfiler. Filerne hentes via følgende menuer **>Specify** + i hovedmenuen vælg **>File > Open** + i fildialogen angiv **>Filnavn >Åben**.


Kundebestemt linearisering: Det er muligt at indtaste egne lineariseringstabeller i menuen **>Specify**.

## ATEX installationstegning



For sikker installation af 5343A skal følgende overholdes: Modulet må kun installeres af kvalificerede personer, som er bekendt med national og international lovgivning, direktiver og standarder i det land, hvor modulet skal installeres.  
Produktionsår fremgår af de to første cifre i serienummeret.

ATEX-certifikat      KEMA 10ATEX 0004X

Mærkning  II 3 G Ex nA [ic] IIC T4 ... T6 Gc  
II 3 G Ex ic IIC T4...T6 Gc  
II 3 D Ex ic IIIC Dc

Standarder      EN 60079-0 : 2012, EN 60079-11 : 2012, EN 60079-15 : 2010

T4: $-40 \leq T_a \leq 85^{\circ}\text{C}$	<b>Klemme: 3,4,6</b>	<b>Klemme: 1,2</b>	<b>Klemme: 1,2</b>
T6: $-40 \leq T_a \leq 60^{\circ}\text{C}$	Ex nA [ic]	Ex nA	Ex ic
	Uo: 5 V	Umax $\leq$ 35 VDC	Ui = 35 VDC
	Io: 4 mA		Ii = 110 mA
	Po: 20 mW		Li = 10 $\mu\text{H}$
	Lo: 900 mH		Ci = 1,0 nF
	Co: 1000 $\mu\text{F}$		

### Særlige betingelser for sikker anvendelse

Ved beskyttelsestype Ex nA skal transmitteren monteres i et hus med en tæthedegrad på mindst IP54 i overensstemmelse med EN 60529.

Ved installationer i områder med potentiel eksplosionsfare på grund af brændbart støv, skal transmitteren monteres i et hus med en tæthedegrad på mindst IP6X i overensstemmelse med EN 60529. Husets overfladetemperatur er 20 K over omgivelsestemperaturen.

Hvis omgivelsestemperaturen  $\geq 60^{\circ}\text{C}$ , skal der bruges varmebestandige kabler med specifikationer på mindst 20K over omgivelsestemperaturen.

## ATEX installationstegning



For sikker installation af 5343B skal følgende overholdes: Modulet må kun installeres af kvalificerede personer, som er bekendt med national og international lovgivning, direktiver og standarder i det land, hvor modulet skal installeres.

Produktionsår fremgår af de to første cifre i serienummeret.

ATEX-certifikat      KEMA 03ATEX 1538 X

Mærkning



II 1 G Ex ia IIC T4...T6 Ga  
II 1 D Ex ia IIIC Da  
II 1 M Ex ia I Ma

Standarder            EN 60079-0 : 2012, EN 60079-11 : 2012, EN 60079-26 : 2007,

Ex-område

Zone 0, 1, 2, 20, 21, 22

Ikke Ex-område

T4:  $-40 \leq T_a \leq 85^\circ\text{C}$

T6:  $-40 \leq T_a \leq 60^\circ\text{C}$

**Klemme: 3,4,6**

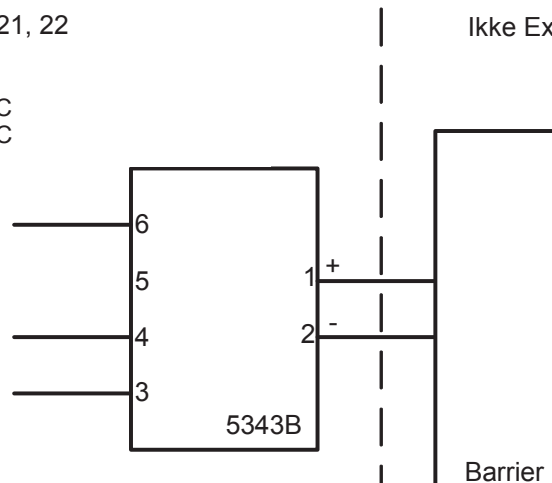
U<sub>o</sub>: 30 VDC

I<sub>o</sub>: 8 mA

P<sub>o</sub>: 60 mW

L<sub>o</sub>: 35 mH

C<sub>o</sub>: 66 nF



**Klemme: 1,2**

U<sub>i</sub>: 30 VDC

I<sub>i</sub>: 120 mA

P<sub>i</sub>: 0,84 W

L<sub>i</sub>: 10  $\mu\text{H}$

C<sub>i</sub>: 1,0 nF

**Installationsforskrifter**

I områder med potential eksplosionsfare på grund af brændbar gas skal transmitteren installeres i et hus med en kapslingsklasse på mindst IP20 i overensstemmelse med EN60529.

Hvis transmitteren installeres i eksplosive atmosfærer, hvor kategori 1 G, 1 M eller 2 M udstyr er krævet, og hvis huset er lavet af aluminium, skal det installeres således, at der ikke er risiko for antændelse på grund af stød og friktionsgnister.

Hvis huset er lavet af ikke-metallisk materiale, skal elektrostatiske ladninger undgås.

For installation i områder med potentiel eksplosionsfare på grund af brændbart støv skal følgende overholdes:

Transmitteren skal monteres i et form B metalhus i overensstemmelse med DIN 43729. Huset skal have en tæthedsgad på mindst IP 6X i overensstemmelse med EN 60529 og skal være egnet til den pågældende applikation samt være installeret korrekt.

Der må kun anvendes kabelforskrutninger og blindstik, som egner sig til den pågældende applikation og som installeres korrekt.

Hvis omgivelsestemperaturen  $\geq 60^{\circ}\text{C}$ , skal der bruges varmebestandige kabler med specifikationer på mindst 20K over omgivelsestemperaturen.

Husets overfladetemperatur er lig med den maksimale omgivelsestemperatur plus 20 K for støvlag med en tykkelse på op til 5 mm.

## IECEX Installation drawing



For safe installation of 5343A the following must be observed. The module shall only be installed by qualified personnel who are familiar with the national and international laws, directives and standards that apply to this area.

Year of manufacture can be taken from the first two digits in the serial number.

Certificate	IECEX DEK 13.0036X	
Marking	Ex nA [ic] IIC T6..T4 Gc	T4: $-40 \leq T_a \leq 85^{\circ}\text{C}$
	Ex ic IIC T6..T4 Gc	T6: $-40 \leq T_a \leq 60^{\circ}\text{C}$
	Ex ic IIIC Dc	
Standards	IEC 60079-0 : 2011, IEC 60079-11 : 2011, IEC 60079-15 : 2010	

Terminal	Ex nA [ic]	Ex ic
1, 2	$U_{\text{max}} = 35 \text{ V}$	$U_i : 35 \text{ V}, I_i: 110 \text{ mA}, L_i: 10 \mu\text{H}, C_i: 1,0 \text{ nF}$
3, 4, 6	$U_o: 5 \text{ V}, I_o: 4 \text{ mA}, P_o: 20 \text{ mW}, L_o: 900 \text{ mH}, C_o: 1000 \mu\text{F}$	

### Installation note:

For installation in a potentially explosive gas atmosphere, the following instructions apply:

For nA installation the transmitter must be installed in an metal enclosure e.g. a form B enclosure, providing a degree of protection of at least IP54 according to IEC60529 that is suitable for the application and correctly installed or in an enclosure with type of protection Ex n or Ex e.

For intrinsically safe installation the transmitter must be installed in enclosure providing a degree of protection of at least IP20 according to IEC60529 and that is suitable for the application.

Cable entry devices and blanking elements shall fulfill the same requirements

For an ambient temperature  $\geq 60^{\circ}\text{C}$ , heat resistant cables shall be used with a rating of at least 20 K above the ambient temperature.

For installation in a potentially explosive dust atmosphere, the following instructions apply:

The surface temperature of the enclosure is equal to the ambient temperature plus 20 K, for a dust layer with a thickness up to 5 mm.

The transmitter must be mounted in a enclosure according to DIN 43729 that provides a degree of protection of at least IP6X according to IEC60529, and that is suitable for the application. Cable entry devices and blanking elements shall fulfill the same requirements.

## IECEx Installation drawing



For safe installation of 5343B the following must be observed. The module shall only be installed by qualified personnel who are familiar with the national and international laws, directives and standards that apply to this area.

Year of manufacture can be taken from the first two digits in the serial number.

Certificate            IECEx DEK 13.0036X

Marking  
 Ex ia IIC T4...T6 Ga  
 Ex ia IIIC Da  
 Ex ia I Ma

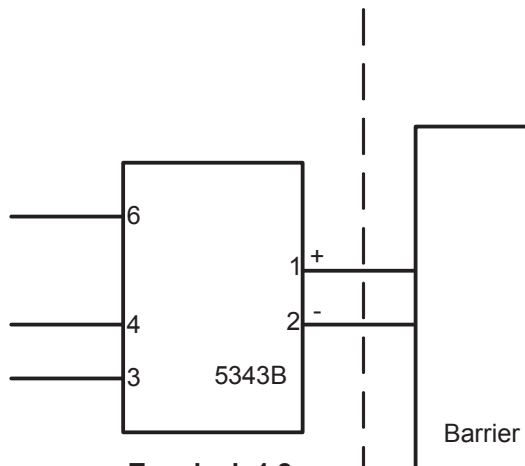
Standards            IEC 60079-0 : 2011, IEC 60079-11 : 2011, IEC 60079-26:2006

Hazardous area  
 Zone 0, 1, 2, 20, 21, 22, M1

T4:  $-40 \leq T_a \leq 85^\circ\text{C}$   
 T5:  $-40 \leq T_a \leq 60^\circ\text{C}$   
 T6:  $-40 \leq T_a \leq 45^\circ\text{C}$

Non Hazardous Area

**Terminal: 3,4,6**  
 U<sub>o</sub>: 30 VDC  
 I<sub>o</sub>: 8 mA  
 P<sub>o</sub>: 60 mW  
 L<sub>o</sub>: 35 mH  
 C<sub>o</sub>: 66 nF



**Terminal: 1,2**  
 U<sub>i</sub>: 30 VDC  
 I<sub>i</sub>: 120 mA  
 P<sub>i</sub>: 0.84 W  
 L<sub>i</sub>: 10  $\mu\text{H}$   
 C<sub>i</sub>: 1.0 nF

**Installation notes.**

In a potentially explosive gas atmosphere, the transmitter shall be mounted in a metal form B enclosure in order to provide a degree of protection of at least IP20 according to IEC60529. If however the environment requires a higher degree of protection, this shall be taken into account.

If the transmitter is installed in an explosive atmosphere requiring the use of equipment protection level Ga, Ma and Mb, and if the enclosure is made of aluminum, it must be installed such, that ignition sources due to impact and friction sparks are excluded.

For installation in a potentially explosive dust atmosphere, the following instructions apply:

For explosive dust atmospheres, the surface temperature of the outer enclosure is 20 K above the ambient temperature.

The transmitter shall be mounted in a metal enclosure form B according to DIN43729 that is providing a degree of protection of at least IP6X according to IEC60529, that is suitable for the application and correctly installed.

Cable entries and blanking elements shall be used that are suitable for the application and correctly installed.

For an ambient temperature  $\geq 60^{\circ}\text{C}$ , heat resistant cables shall be used with a rating of at least 20 K above the ambient temperature.



## FM Installation Drawing

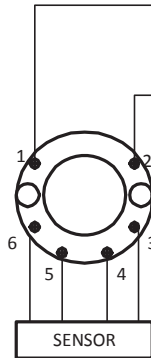
### Model 5331D, 5332D, 5333D and 5343B

#### Hazardous (Classified) Location

Class I, Division 1, Groups, A, B, C, D T4..T6  
Class I, Zone 0, AEx ia IIC T4..T6

Ambient temperature limits  
T4: -40 to +85 deg. Celcius  
T6: -40 to +60 deg. Celcius

Terminal 1, 2  
Vmax or Ui: 30 V  
Imax or Ii: 120 mA  
Pmax or Pi: 0.84 W  
Ci: 1 nF  
Li: 10 uH



#### Non Hazardous Location

Associated Apparatus  
or Barrier  
with  
entity Parameters:

$UM \leq 250V$   
 $Voc \text{ or } Uo \leq Vmax \text{ or } Ui$   
 $Isc \text{ or } Io \leq Imax \text{ or } Ii$   
 $Po \leq Pi$   
 $Ca \text{ or } Co \geq Ci + Ccable$   
 $La \text{ or } Lo \geq Li + Lcable$

This device must not be connected  
to any associated apparatus which  
uses or generates more than 250  
VRMS

### Model 5335D, 5337D

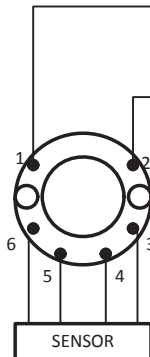
#### Hazardous (Classified) Location

Class I, Division 1, Groups, A, B, C, D T4..T6  
Class I, Zone 0, AEx ia IIC T4..T6

Ambient temperature limits  
T4: -40 to +85 deg. Celcius  
T6: -40 to +60 deg. Celcius

Terminal 1, 2  
Vmax or Ui: 30 V  
Imax or Ii: 120 mA  
Pmax or Pi: 0.84 W  
Ci: 1 nF  
Li: 10 uH

Terminal 3, 4, 5, 6  
Vt or Uo: 9.6 V  
It or Io: 28 mA  
Pt or Po: 67.2 mW  
Ca or Co: 3.5 uF  
La or Lo: 35 mH



#### Non Hazardous Location

Associated Apparatus  
or Barrier  
with  
entity Parameters:

$UM \leq 250V$   
 $Voc \text{ or } Uo \leq Vmax \text{ or } Ui$   
 $Isc \text{ or } Io \leq Imax \text{ or } Ii$   
 $Po \leq Pi$   
 $Ca \text{ or } Co \geq Ci + Ccable$   
 $La \text{ or } Lo \geq Li + Lcable$

This device must not be connected  
to any associated apparatus which  
uses or generates more than 250  
VRMS

**The entity concept**

The Transmitter must be installed according to National Electrical Code (ANSI-NFPA 70) and shall be installed with the enclosure, mounting, and spacing segregation requirement of the ultimate application.

Equipment that is FM-approved for intrinsic safety may be connected to barriers based on the ENTITY CONCEPT. This concept permits interconnection of approved transmitters, meters and other devices in combinations which have not been specifically examined by FM, provided that the agency's criteria are met. The combination is then intrinsically safe, if the entity concept is acceptable to the authority having jurisdiction over the installation.

The entity concept criteria are as follows:

The intrinsically safe devices, other than barriers, must not be a source of power.

The maximum voltage  $U_i(V_{MAX})$  and current  $I_i(I_{MAX})$ , and maximum power  $P_i(P_{max})$ , which the device can receive and remain intrinsically safe, must be equal to or greater than the voltage ( $U_o$  or  $V_{OC}$  or  $V_t$ ) and current ( $I_o$  or  $I_{SC}$  or  $I_t$ ) and the power  $P_o$  which can be delivered by the barrier.

The sum of the maximum unprotected capacitance ( $C_i$ ) for each intrinsically device and the interconnecting wiring must be less than the capacitance ( $C_a$ ) which can be safely connected to the barrier.

The sum of the maximum unprotected inductance ( $L_i$ ) for each intrinsically device and the interconnecting wiring must be less than the inductance ( $L_a$ ) which can be safely connected to the barrier.

The entity parameters  $U_o, V_{OC}$  or  $V_t$  and  $I_o, I_{SC}$  or  $I_t$ , and  $C_a$  and  $L_a$  for barriers are provided by the barrier manufacturer.

**NI Field Circuit Parameters**

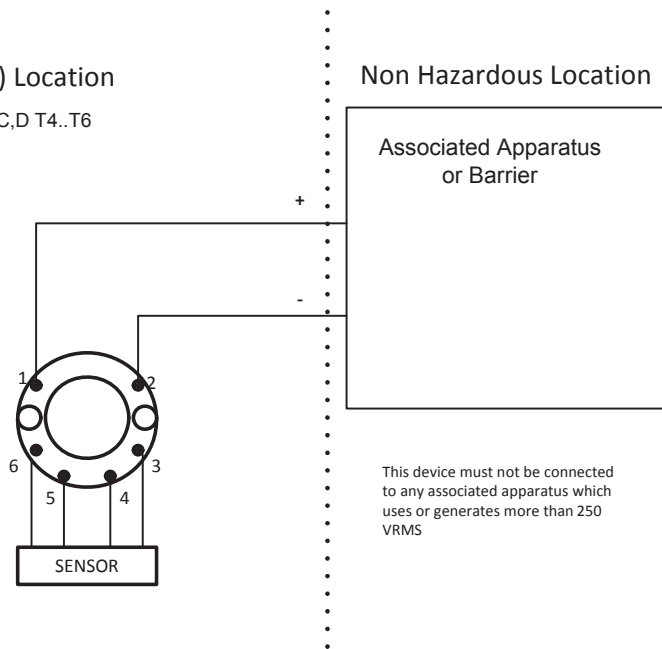
**Model 5331D, 5332D, 5333D, 5335D, 5337D and 5343B**

**Hazardous (Classified) Location**

Class I, Division 2, Groups, A,B,C,D T4..T6  
Class I, Zone 2, IIC T4..T6

Ambient temperature limits  
T4: -40 to + 85 deg. Celcius  
T6: -40 to + 60 deg. Celcius

Terminal 1 , 2  
 $V_{max} : 35 V$   
 $C_i : 1.0 nF$   
 $L_i : 10 uH$



## Desenho de Instalação INMETRO



Para instalação segura do 5333A ou 5343A o seguinte deve ser observado. O modo deve apenas ser instalado por pessoas qualificadas que são familiarizadas com as leis nacionais e internacionais, diretrizes e padrões que se aplicam a esta área.  
Ano de fabricação pode ser pego dos dois primeiros dígitos do número de série.

Certificado	DEKRA 16.0014 X		
Marcas	Ex nA [ic] IIC T6..T4 Gc	T4: -40 ≤ Ta ≤ 85°C	
	Ex ic IIC T6..T4 Gc	T6: -40 ≤ Ta ≤ 60°C	
	Ex ic IIIC Dc		

Normas ABNT NBR IEC 60079-0 : 2013; ABNT NBR IEC 60079-11 : 2013  
ABNT NBR IEC60079-15 : 2012

Terminais	Ex nA [ic]	Ex ic
1,2	$U \leq 35V$	Ui : 35V, li:110mA, li:10μH, Ci:1,0nF
3,4,6	Uo: 5V, Io: 4mA, Po: 20mW,	Lo: 900mH, Co: 1000μF

### Notas para instalação

Para a instalação em uma atmosfera de gás potencialmente explosivo, se aplicam as instruções a seguir:

Para a instalação nA o transmissor deve ser instalado em um invólucro de metal, por exemplo, gabinete em forma B que forneça um grau de proteção de pelo menos IP54 de acordo com IEC60529 ou em um invólucro com tipo de proteção Ex n ou Ex e.

Para a instalação Ex ic o transmissor deve ser instalado em um invólucro proporcionando um grau de proteção de IP20, pelo menos, de acordo com a norma ABNT NBR IEC 60529. E o invólucro deve ser adequado para a aplicação e corretamente instalado.

Dispositivos de entrada de cabos e elementos de supressão devem cumprir os mesmos requisitos.

Para temperatura ambiente  $\geq 60^{\circ}C$ , fios de resistência ao calor devem ser usados com uma faixa de pelo menos 20K acima da temperatura ambiente.

Para a instalação em uma atmosfera de poeira potencialmente explosiva , se aplicam as instruções a seguir:

O transmissor deve ser montado em invólucro de metal forma B de acordo com DIN43729 que está fornecendo um grau de proteção de pelo menos IP6X de acordo com ABNT NBR IEC60529.

O invólucro deve ser adequado para aplicação e instalado corretamente.

As entradas dos cabos e os elementos de obturação que podem ser utilizados são adequados para a aplicação e corretamente instalados.

A temperatura da superfície do invólucro é igual à temperatura ambiente mais 20 K, para uma camada de pó , com uma espessura até 5 mm.

## Desenho de Instalação INMETRO



Para instalação segura do 5333D ou 5343B o seguinte deve ser observado. O modelo deve apenas ser instalado por pessoas qualificadas que são familiarizadas com as leis nacionais e internacionais, diretrizes e padrões que se aplicam a esta área.

O ano de fabricação pode ser pego dos dois primeiros dígitos do número de série.

Certificado	DEKRA 16.0014 X
Marcas	Ex ia IIC T6...T4 Ga Ex ia IIIC Da Ex ia I Ma
Normas	ABNT NBR IEC 60079-0 : 2013; ABNT NBR IEC 60079-11 : 2013

### Áreas classificadas

Zona 0, 1, 2, 20, 21, 22

T4:  $-40 \leq T_a \leq 85^\circ\text{C}$

T5:  $-40 \leq T_a \leq 60^\circ\text{C}$

T6:  $-40 \leq T_a \leq 45^\circ\text{C}$

### Terminais:

**3,4,5,6**

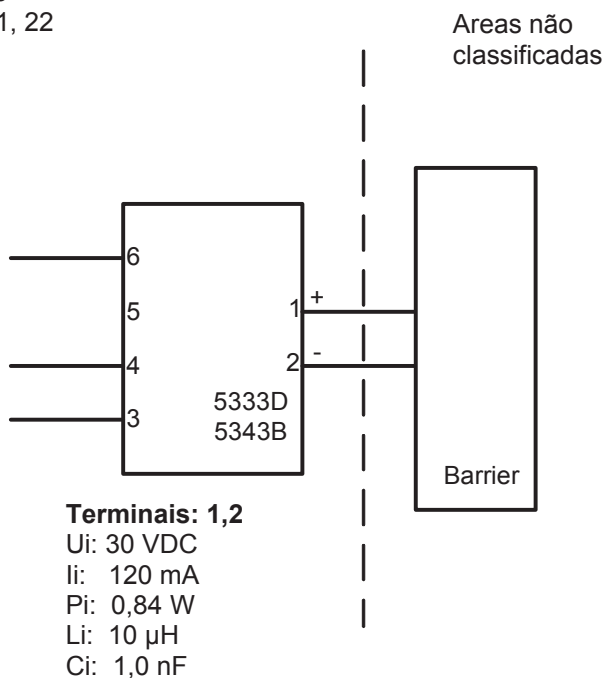
Uo: 30 VDC

Io: 8 mA

Po: 60 mW

Lo: 35 mH

Co: 66 nF



### Terminais: 1,2

Ui: 30 VDC

Ii: 120 mA

Pi: 0,84 W

Li: 10  $\mu\text{H}$

Ci: 1,0 nF

**Notas de Instalação.**

Em uma atmosfera de gás potencialmente explosiva, o transmissor deve ser montado em um invólucro a fim de garantir no mínimo um grau de proteção IP20 de acordo com ABNT NBR IEC60529. Se contudo o ambiente necessitar um nível de proteção maior, isso deve ser levado em consideração.

Se o transmissor é instalado em uma atmosfera explosiva exigindo o uso de equipamento de proteção de nível Ga, Ma e Mb, e se o invólucro for feito de alumínio, ele deve ser instalado de modo que, mesmo em caso de avaria remota, fontes de ignição devido a impacto e fricção, faíscas são eliminadas; Se o invólucro é feito de materiais não metálicos, cargas eletrostáticas devem ser evitadas.

Se o invólucro é feito de materiais não metálicos, cargas eletrostáticas devem ser evitadas.

Para instalação em atmosfera de poeira potencialmente explosiva, as instruções a seguir são aplicáveis:

O transmissor deve ser montado em invólucro de metal forma B de acordo com DIN43729 que está fornecendo pelo menos um grau de proteção IP6X de acordo com ABNT NBR IEC60529. O invólucro deve ser adequado para aplicação pretendida e instalado corretamente.

As entradas dos cabos e os elementos de obturação que podem ser utilizados devem ser adequados à aplicação pretendida e corretamente instalados.

Para temperatura ambiente  $\geq 60^{\circ}\text{C}$ , fios de resistência ao calor devem ser usados com uma faixa de pelo menos 20K acima da temperatura ambiente.

## Dokumenthistorik

The following list provides notes concerning revisions of this document.

<b>Rev. ID</b>	<b>Dato</b>	<b>Noter</b>
104	1414	IECEX, FM og INMETRO godkendelser tilføjet.
105	1503	GL marinegodkendelse tilføjet.
106	1707	IECEX, FM og INMETRO installation drawings opdateret.
107	1848	FM installation drawing opdateret.
108	2004	INMETRO installation drawing opdateret.

# Vi er lige i nærheden, *over hele verden*

## Lokal support, uanset hvor du er

Vi yder ekspertservice og 5 års garanti på alle vores enheder. Med hvert eneste produkt, du køber, får du personlig teknisk support og vejledning, levering fra dag til dag, gratis reparation i garantiperioden og let tilgængelig dokumentation.

Vi har hovedkvarter i Danmark samt kontorer og autoriserede partnere verden over. Vi er en lokal

virksomhed med global rækkevidde. Derfor er vi altid i nærheden og har et godt kendskab til dine lokale markeder. Vi har fokus på tilfredse kunder og leverer PERFORMANCE MADE SMARTER over hele verden.

Få yderligere oplysninger om vores garantiprogram, eller mød en salgsrepræsentant i dit område - kontakt os på [prelectronics.dk](http://prelectronics.dk).

# Få fordel af *PERFORMANCE MADE SMARTER*

PR electronics er den førende teknologivirksomhed med speciale i at gøre styringen af industriprocesser mere sikker, pålidelig og effektiv. Vi har siden 1974 udviklet en række kernekompetencer inden for innovativ højpræcisionsteknologi med lavt energiforbrug. Vi er kendt for fortsat at sætte nye standarder for produkter, som kommunikerer, monitorerer og forbinder vores kunders procesmålepunkter med deres processtyresystemer.

Vores innovative, patenterede teknologier er blevet til i kraft af vores omfattende R&D faciliteter samt gennem et indgående kendskab til vores kunders behov og processer. Vores grundlæggende principper omhandler enkelhed, fokus, mod og dygtighed, hvilket sikrer at nogle af verdens største virksomheder kan opnå PERFORMANCE MADE SMARTER.