

PERFORMANCE
MADE
SMARTER

Produkthandbuch

5531

4...20 mA LCD-Messgerät



TEMPERATUR | EX-SCHNITTSTELLEN | KOMMUNIKATIONSSCHNITTSTELLEN | MULTIFUNKTIONAL | TRENNER | ANZEIGEN

Nr. 5531V106-DE
Ab Seriennr.: 241917001

PR
electronics

Die 6 Grundpfeiler unseres Unternehmens *decken jede Kundenanforderung ab*

Bereits als Einzelprodukt herausragend; in der Kombination unübertroffen

Dank unserer innovativen, patentierten Technologien können wir die Signalverarbeitung intelligenter und einfacher gestalten. Unser Portfolio setzt sich aus sechs Produktbereichen zusammen, in denen wir eine Vielzahl an analogen und digitalen Produkten bereitstellen, die in mehr als tausend Applikationen in der Industrie- und Fabrikautomation zum Einsatz kommen können. All unsere Produkte entsprechen den höchsten Industriestandards oder übertreffen diese sogar und gewährleisten einen zuverlässigen Betrieb. Selbst in den anspruchsvollsten Betriebsumgebungen. Die Gewährleistungszeit von 5 Jahren bietet unseren Kunden darüber hinaus absolute Sorgenfreiheit.



Temperature

Unser Produktangebot im Bereich Temperaturmessumformer und -sensoren bietet ein Höchstmaß an Signalintegrität zwischen Messpunkt und Prozessleitsystem. Sie können Industrieprozess-Temperatursignale in analoge, Bus- oder digitale Kommunikation umwandeln, und zwar mithilfe einer höchst zuverlässigen Punkt-zu-Punkt-Lösung und schneller Ansprechzeit, automatischer Selbstkalibrierung, Fühlerfehlererkennung, geringen Abweichungen und einer unübertroffenen EMV-Störfestigkeit in beliebigen Umgebungen.



I.S. Interface

Wir liefern die sichersten Signale, indem wir unsere Produkte nach den höchsten Sicherheitsstandards prüfen. Aufgrund unseres Innovationsengagements konnten wir Pionierleistungen bei der Entwicklung von Ex-Schnittstellen mit SIL 2 (Safety Integrity Level) mit vollständiger Prüfung erzielen, die sowohl effizient als auch kostengünstig sind. Unser umfassendes Sortiment an eigensicheren, analogen und digitalen Trennstrecken stellt multifunktionale Ein- und Ausgänge zur Verfügung. Auf diese Weise können Produkte von PR als einfach zu implementierender Standard vor Ort eingesetzt werden. Unsere Backplanes tragen zu einer weiteren Vereinfachung bei großen Installationen bei und ermöglichen eine nahtlose Integration in Standard-DCS-Systeme.



Communication

Wir liefern preiswerte, benutzerfreundliche, zukunftssichere Kommunikationsschnittstellen, mit denen Sie auf Ihre bereits vorhandenen PR-Produkte zugreifen können. All diese Schnittstellen sind abnehmbar, verfügen über ein digitales Display für die Anzeige der Prozesswerte und der Diagnosen und können über Taster konfiguriert werden. Die produktspezifischen Funktionen beinhalten die Kommunikation über Modbus und Bluetooth sowie den Fernzugriff mithilfe unserer PPS-App (Process Supervisor), die für iOS und Android erhältlich ist.



Multifunction

Unser einzigartiges Produktangebot an Einzelgeräten, die in verschiedenen Applikationen eingesetzt werden können, lässt sich problemlos als Standard vor Ort bereitstellen. Die Verwendung einer Produktvariante, die für verschiedene Anwendungsbereiche eingesetzt werden kann, reduziert nicht nur die Installationszeit und den Schulungsbedarf, sondern stellt auch eine große Vereinfachung hinsichtlich des Ersatzteilmanagements in Ihrem Unternehmen dar. Unsere Geräte wurden für eine dauerhafte Signalgenauigkeit, einen niedrigen Energieverbrauch, EMV-Störfestigkeit und eine einfache Konfigurierung entworfen.



Isolation

Unsere kompakten, schnellen und hochwertigen 6-mm-Signaltrenner mit Mikroprozessortechnologie liefern eine herausragende Leistung und zeichnen sich durch EMV-Störfestigkeit aus - für dedizierte Applikationen bei äußerst niedrigen Gesamtkosten. Es ist eine vertikale und horizontale Anordnung der Trenner möglich; die Einheiten können direkt und ohne Luftspalt eingebaut werden.



Display

Charakteristisch für die Anzeigen von PR electronics ist die Flexibilität und Robustheit. Weiterhin erfüllen die Displays nahezu alle Anforderungen zum Anzeigen von Prozesssignalen. Die Displays besitzen universelle Eingänge und eine universelle Spannungsversorgung. Sie ermöglichen eine branchenunabhängige Echtzeit-Messung Ihrer Prozessdaten und sind so entwickelt, dass sie selbst in besonders anspruchsvollen Umgebungen benutzerfreundlich und zuverlässig die notwendigen Informationen liefern.

4...20 mA LCD-Messgerät 5531

Inhaltsverzeichnis

| | |
|-----------------------------------|----|
| Verwendung | 4 |
| Technische Merkmale | 4 |
| Montage / Installation | 4 |
| Bestellangaben | 5 |
| Zubehör | 5 |
| Elektrische Daten | 5 |
| Blockdiagramm | 6 |
| Konfigurierung | 7 |
| Schleifendiagramm | 7 |
| ATEX-Installationszeichnung | 8 |
| IECEx Installation Drawing | 11 |
| Dokumentenverlauf | 14 |

4...20 mA LCD-Messgerät 5531

- Schleifengespeistes 4-Stelliges 48 X 96 mm (1/8 DIN) LCD-Display
- Einfache Konfiguration über die vorderen Tasten
- LCD-Display mit Hintergrundbeleuchtung ist auch bei schlechten Lichtverhältnissen lesbar
- Einbau ist in sicheren und Ex-Bereichen möglich

Verwendung

- Der 5531 ist eine schleifengespeiste Anzeige, welche direkt über die 4...20 mA Stromschleife versorgt wird. Das Display ist leicht zu skalieren, um den gewünschten Prozesswert anzuzeigen.
- Da der 5531 keine separate Versorgungsspannung braucht, lässt er sich perfekt in eine Messschleife einbauen.
- Der Typ 5531A ist für den Schalttafeleinbau in sicheren Bereichen, oder im Bereich der Ex-Zone 2 (Gas-Zone) geeignet.
- Der Typ 5531B ist für den Schalttafeleinbau im Bereich der Ex-Zone 1 (Gas-Zone) geeignet.

Technische Merkmale

- Der komplette Messbereich reicht von 3,6 bis 23mA. Somit ist der 5531 komplett NAMUR NE43 konform.
- Das Display kann auf einen beliebigen Bereich von -9999 bis 9999 eingestellt werden. Eine invertierte Anzeige ist ebenfalls möglich.
- Die Intensität der Hintergrundbeleuchtung kann aus halbe oder volle Intensität eingestellt werden, für gute Lesbarkeit bei schlechten Lichtverhältnissen.
- Das Display benötigt nur 1,5 VDC, (75 Ω Schleifenwiderstand), wenn die Hintergrundbeleuchtung ausgeschaltet ist.
- Der Eingang ist HART-transparent.
- Die Fronttaster können durch DIP-Schalter Einstellung gesperrt werden, um das Gerät vor unbefugten Änderungen zu schützen.

Montage / Installation

- Die Schutzart ist IP65, wenn an der Stirnseite eine Gummidichtung eingesetzt wird.

Bestellangaben

| Type | Version |
|------|---------------|
| 5531 | Zone 2 : A |
| | Zone 1, 2 : B |

Zubehör

8335 Spritzwassergeschützte Abdeckung

Elektrische Daten

Umgebungsbedingungen

Spezifikationsbereich -20°C bis +60°C
 Lagertemperatur -20°C bis +85°C
 Kalibrierungstemperatur 20...28°C
 Relative Luftfeuchtigkeit < 95% RF (nicht kond.)
 Schutzart (Front) IP65

Mechanische Spezifikationen

Abmessungen (HxBxT) 48 x 96 x 120 mm
 Einbauöffnungsmaße (HxB) 44,5 x 91,5 mm
 Gewicht, ca. 200 g
 Leitungsquerschnitt, Anschlusssklemmen 1 - 4 0,13...2,08 mm² / AWG 26...14 Litzendraht
 Anzugsmoment d. Schraubklemmen 0,5 Nm

Allgemeine elektrische Spezifikationen

Versorgung Schleifenversorgung über Eingang
 Signal- / Rauschverhältnis > 60 dB
 Ansprechzeit (0...90%, 100...10%) < 1 s
 Aktualisierungszeit 500 ms

Eingangs- und Ausgangsspezifikationen

Eingangsbereich 4...20 mA
 Messbereich 3,6...23 mA
 Eingangs-Spannungsabfall:
 ohne Hintergrundbeleuchtung < 1,5 V @ 20 mA
 halbe Hintergrundbeleuchtung < 6,5 V @ 20 mA
 volle Hintergrundbeleuchtung < 10,5 V @ 20 mA
 Schleifenfehler-Erkennung, 4...20 mA:
 Erkennung niedrig (InLo) ~ < 3 mA
 Erkennung hoch (InHi) ~ > 24 mA
 Displayanzeige ± 9999 (4 Ziffern)
 Ziffernhöhe 16 mm

| Genauigkeiten | | |
|--|----------------------|--------------------------|
| Eingang | Absolute Genauigkeit | Temperaturkoeffizient |
| 4...20 mA | ≤ ±0,1% d. Messsp. | ≤ ±0,01% d. Messsp. / °C |
| EMV Störspannungseinfluss < ±0,5% d. Messsp. | | |

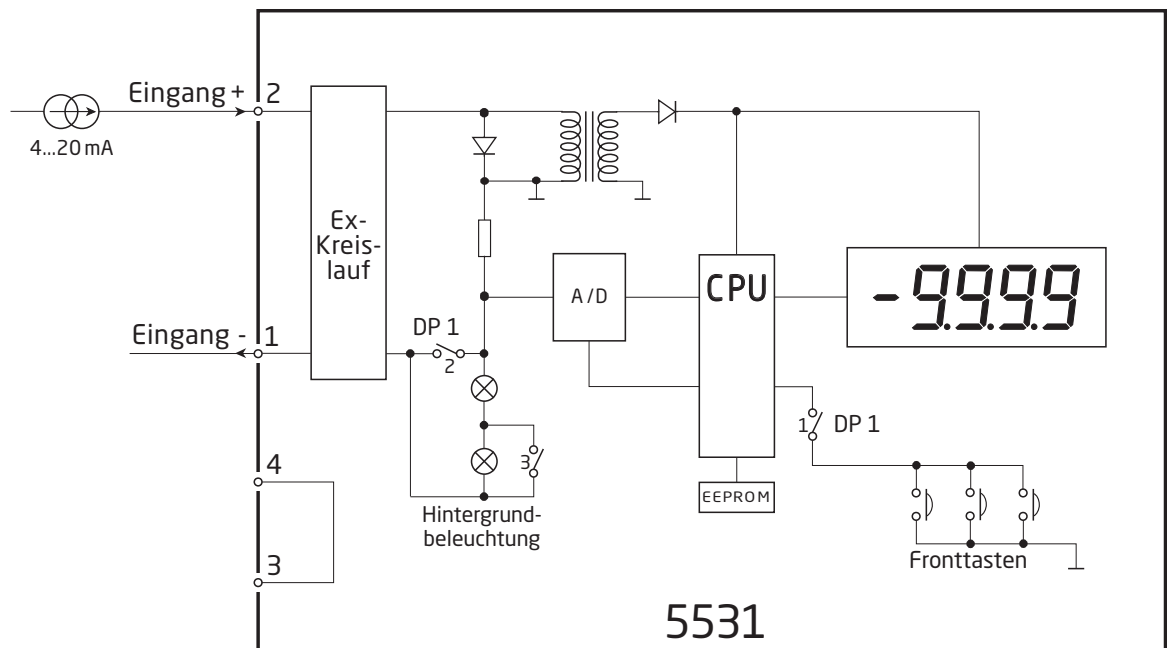
Eingehaltene Behördenvorschriften

| | |
|--------------|----------------|
| EMV | 2014/30/EU |
| ATEX | 2014/34/EU |
| RoHS | 2011/65/EU |
| EAC | TR-CU 020/2011 |
| EAC Ex | TR-CU 012/2011 |

Ex- / I.S.-Zulassungen

| | |
|--------------|-----------------------------|
| ATEX | |
| 5531A | KEMA 05ATEX1044X |
| 5531B | KEMA 05ATEX1105X |
| IECEx | DEK 24.0002X |
| CCC | 2024322309006239 |
| EAC Ex | EAEU KZ 7500361.01.01.08756 |

Blockdiagramm



Konfigurierung

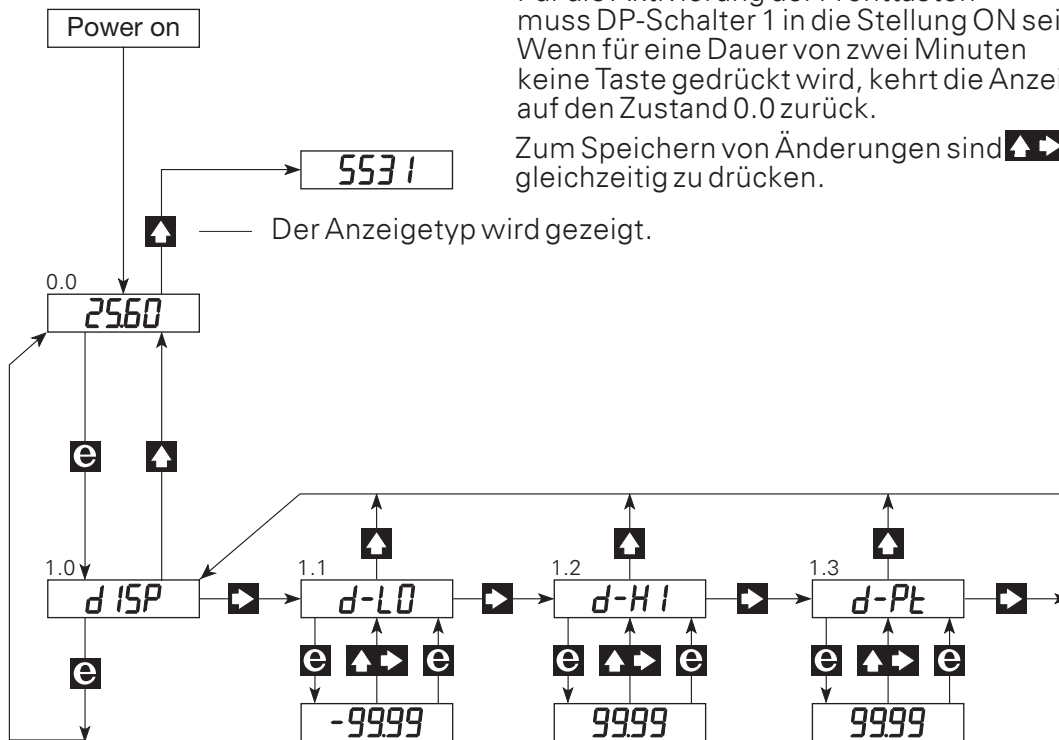
| DP 1 Fronttasten | Schalter EIN | Schalter AUS |
|----------------------------|--------------|--------------|
| Tasten sind gesperrt | - | 1 |
| Tasten sind NICHT gesperrt | 1 | - |

| DP 1 Hintergrundbeleuchtung | Schalter EIN | Schalter AUS |
|------------------------------|--------------|--------------|
| Ohne Hintergrundbeleuchtung | 2 | - |
| Halbe Hintergrundbeleuchtung | 3 | 2 |
| Volle Hintergrundbeleuchtung | - | 2, 3 |

Schleifendiagramm

Für die Aktivierung der Fronttasten muss DP-Schalter 1 in die Stellung ON sein. Wenn für eine Dauer von zwei Minuten keine Taste gedrückt wird, kehrt die Anzeige auf den Zustand 0.0 zurück.

Zum Speichern von Änderungen sind  gleichzeitig zu drücken.



ATEX-Installationszeichnung 5531QA02-V4R0

Installationsvorschriften:

Das Baujahr kann aus den ersten beiden Ziffern der Seriennummer ersehen werden.

Diese Installationsanleitung ist sorgfältig durchzulesen, ehe das Gerät in Gebrauch genommen wird.

Das 5531-Gerät ist nach der Installation wartungsfrei. Bei der Installation mit den roten Befestigungsklammern muss das Drehmoment zwischen 0,1 und 0,2 Nm liegen.

Im Falle eines Geräteausfalls oder einer Beschädigung des Gehäuses muss das Gerät sofort aus dem Gefahrenbereich entfernt und zur Reparatur an PR electronics A/S Lerbakken 10, 8410 Roende Dänemark zurückgeschickt werden.

Bei Verwendung von 2-Draht-Kabeln zwischen Barriere und Messumformer können Klemme 3 und 4 zur einfachen Installation verwendet werden, wie in der Installationszeichnung dargestellt.

WARNUNG



Die Geräte des SYSTEMS 5700 enthalten keine internen DIP-Schalter oder Programmierbrücken. Programmierung wird von der Frontseite durchgeführt. Die Systeme 5500 und 5700 müssen in ein Gehäuse angebracht werden, das ein IP54 Schutz der internen Elektronik sicherstellt.

Besondere Bedingungen für die sichere

Es müssen Vorsichtsmaßnahmen getroffen werden, um das Risiko einer elektrostatischen Entladung an der nicht-metallischen Gehäuseoberfläche zu minimieren.

ATEX-Installationszeichnung 5531QA02-V4R0

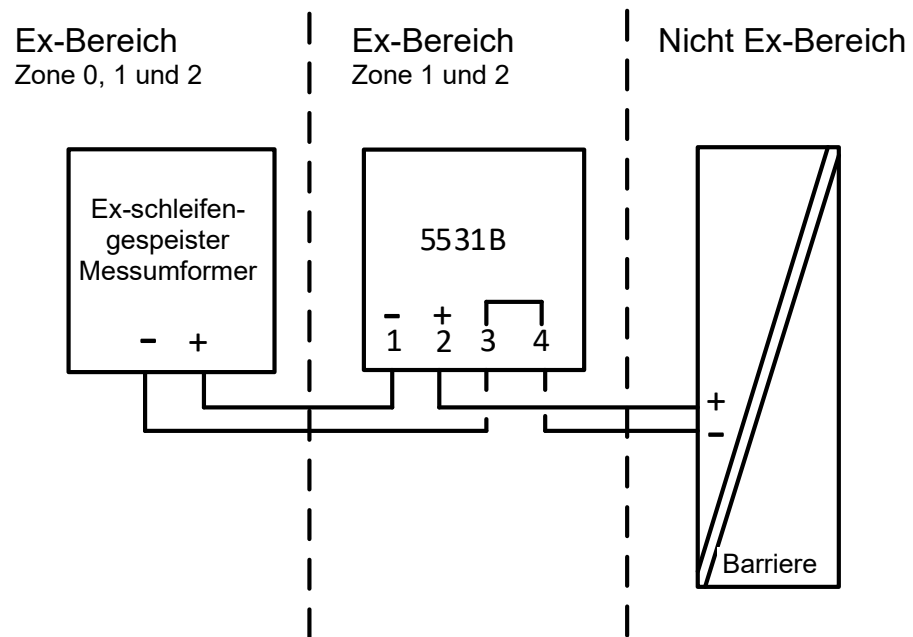
Installationsvorschriften:

ATEX-Zertifikat DEKRA 05ATEX 1105X
Richtlinien: EN IEC 60079-0:2018, EN 60079-11:2012

Ex ia-Installation

Für die sichere Installation von 5531B ist Folgendes zu beachten.

Markierung (-20°C ≤ Ta ≤ 60°C) II 2 G Ex ia IIC T4 Gb (5531B)



| | Klemme 1, 2, 3 und 4 |
|----|--------------------------------|
| Ui | 45 VDC |
| Ii | 120 mA |
| Pi | 0,9 W |
| Li | 0 mH |
| Ci | 0 nF |

ATEX-Installationszeichnung 5531QA02-V4R0

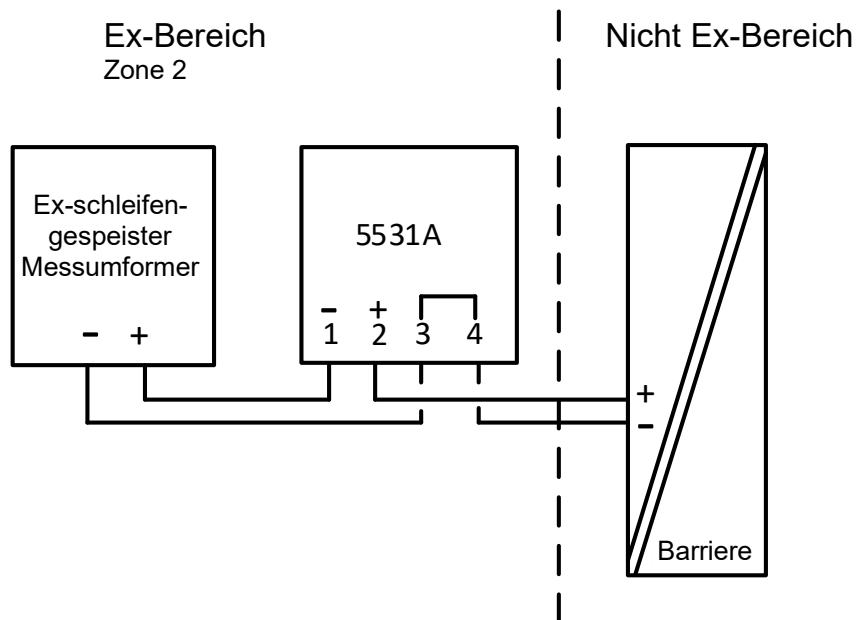
Installationsvorschriften:

ATEX-Zertifikat DEKRA 05ATEX 1044X
Richtlinien: EN IEC 60079-0:2018, EN 60079-11:2012

Ex ic-Installation

Für die sichere Installation von 5531A ist Folgendes zu beachten.

Markierung (-20°C ≤ Ta ≤ 60°C) II 3 G Ex ic IIC T4 Gc (5531A)



| | Klemme 1, 2, 3 und 4 |
|----|--------------------------------|
| Ui | 45 VDC |
| Ii | 120 mA |
| Pi | 0,9 W |
| Li | 0 mH |
| Ci | 0 nF |

IECEx Installation drawing 5531QI02-V3R0

Installation instructions:

Prior to the commissioning of the device, this installation guide must be examined carefully.

The 5531 module is maintenance free after installation. When installed by means of the red brackets, torque shall be between 0.1 and 0.2 Nm.

In case of failure or damage to the enclosure the module must immediately be removed from hazardous area and returned for repair at PR electronics A/S Lerbakken 10, 8410 Roende Denmark.

When using 2-wire cables between barrier and transmitter, terminal 3 and 4 may be used for easy installation as seen in installation drawing.

WARNING



SYSTEM 5700 devices contain no DIP-switches or jumpers. Configuration is carried out from front.
SYSTEMS 5500 and 5700 must be mounted in a cabinet ensuring IP54 protection degree of internal electronics.

Specific conditions for safe use

Precautions shall be taken to minimize the risk from electrostatic discharge at the non-metallic enclosure surface.

IECEX Installation drawing 5531QI02-V3R0

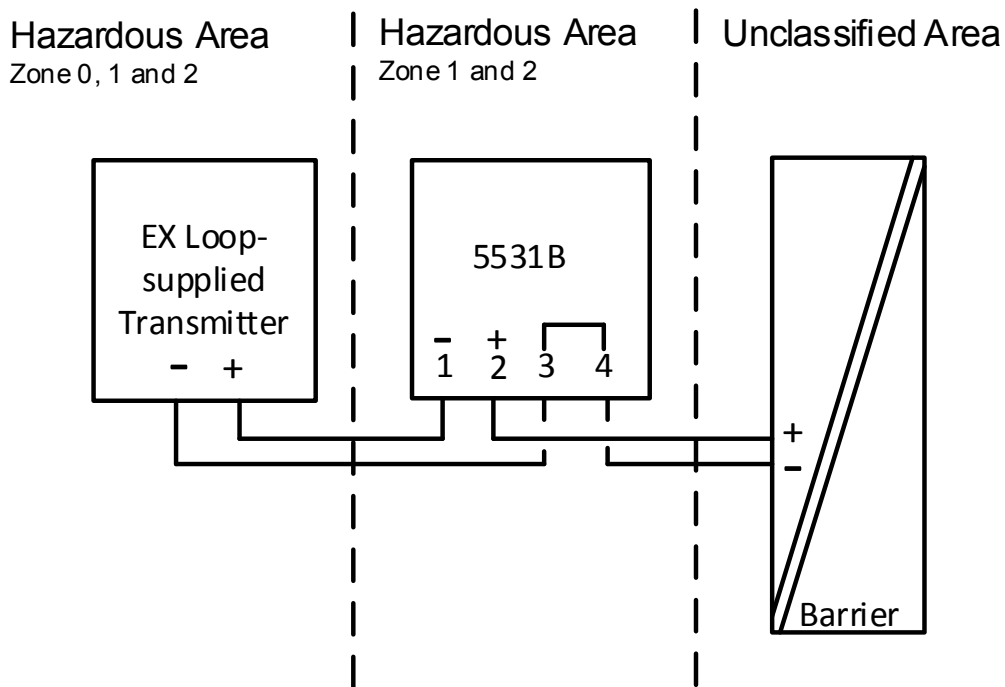
Installation instructions:

IECEX Certificate IECEX DEK 24.0002X
 Standards: IEC 60079-0:2017, IEC 60079-11:2011

Ex ia Installation

For safe installation of the 5531B the following must be observed.

Marking (-20°C ≤ Ta ≤ 60°C) Ex ia IIC T4 Gb (5531B)



| | Terminal 1, 2, 3 and 4 |
|----------------|-----------------------------------|
| U _i | 45 VDC |
| I _i | 120 mADC |
| P _i | 0.9 W |
| L _i | 0 mH |
| C _i | 0 nF |

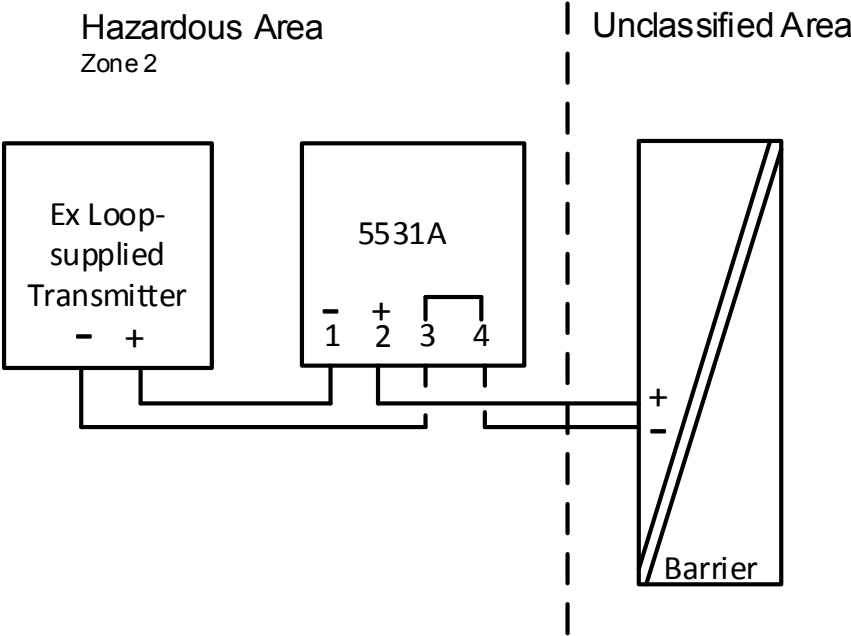
IECEx Installation drawing 5531QI02-V3R0

Installation instructions:

Ex ic Installation

For safe installation of the 5531A the following must be observed.

Marking (-20°C ≤ Ta ≤ 60°C) Ex ic IIC T4 Gc (5531A)



| | Terminal 1, 2, 3 and 4 |
|----------------|-----------------------------------|
| U _i | 45 VDC |
| I _i | 120 mADC |
| P _i | 0.9 W |
| L _i | 0 mH |
| C _i | 0 nF |

Dokumentenverlauf

Die folgende Liste enthält Anmerkungen zum Versionsverlauf dieses Dokuments.

| Rev. ID | Datum | Anmerkungen |
|----------------|--------------|--|
| 106 | 2438 | ATEX-Zulassung aktualisiert. IECEX- und CCC-Zulassungen hinzugefügt. EAC Ex-Zulassung aktualisiert. Modelle 5531B1 und 5531B2 aufgegeben. |

Wir sind weltweit *in Ihrer Nähe*

Globaler Support für unsere Produkte

Jedes unserer Geräte ist mit einer Gewährleistung von 5 Jahren ausgestattet. Mit jedem erworbenen Produkt erhalten Sie persönliche technische Unterstützung, 24-Stunden-Lieferservice, kostenfreie Reparatur innerhalb des Gewährleistungszeitraums sowie eine einfach zugängliche Dokumentation.

PR electronics hat seinen Unternehmenshauptsitz in Dänemark sowie Niederlassungen und autorisierte

Partner weltweit. Wir sind ein lokales Unternehmen mit globaler Reichweite. Somit sind wir immer vor Ort und sehr gut mit dem jeweiligen lokalen Markt vertraut. Wir engagieren uns für Ihre Zufriedenheit und bieten weltweit INTELLIGENTE PERFORMANCE.

Weitere Informationen zu unserem Gewährleistungsprogramm oder Informationen zu einem Vertriebspartner in Ihrer Nähe finden Sie unter prelectronics.de.

Ihre Vorteile der *INTELLIGENTEN PERFORMANCE*

PR electronics ist eines der führenden Technologieunternehmen, das sich auf die Entwicklung und Herstellung von Produkten spezialisiert hat, die zu einer sicheren, zuverlässigen und effizienten industriellen Fertigungsprozesssteuerung beitragen. Seit der Gründung im Jahr 1974 widmet sich das Unternehmen der Weiterentwicklung seiner Kernkompetenzen, der innovativen Entwicklung von Präzisionstechnologie mit geringem Energieverbrauch. Dieses Engagement setzt auch zukünftig neue Standards für Produkte zur Kommunikation, Überwachung und Verbindung der Prozessmesspunkte unserer Kunden mit deren Prozessleitsystemen.

Unsere innovativen, patentierten Technologien resultieren aus unseren weit verzweigten Forschungseinrichtungen und aus den umfassenden Kenntnissen hinsichtlich der Anforderungen und Prozesse unserer Kunden. Wir orientieren uns an den Prinzipien Einfachheit, Fokus, Mut und Exzellenz und ermöglichen unseren Kunden, besser und effizienter zu arbeiten.