

PERFORMANCE
MADE
SMARTER

Manual del producto

5531

Indicador LCD de alimentación de lazo



TEMPERATURA | INTERFACES I.S. | INTERFACES DE COMUNICACIÓN | MULTIFUNCIONAL | AISLAMIENTO | PANTALLA

N.º 5531V105-ES

N.º de serie:

121288001 - 108 & > 121350001-241917000

PR
electronics

6 familias de productos

para satisfacer todas sus necesidades

Excepcionales individualmente, sin igual combinadas

Con nuestras innovadoras tecnologías patentadas, hacemos que el acondicionamiento de señal sea más inteligente y sencillo. Nuestra gama está formada por seis áreas de productos en las que ofrecemos gran variedad de dispositivos analógicos y digitales que abarcan miles de aplicaciones en la industria de la automatización. Todos nuestros productos cumplen o superan los más altos estándares industriales, garantizan la fiabilidad incluso en los entornos más adversos y tienen una garantía de cinco años.



Temperature

Nuestra gama de transmisores y sensores de temperatura proporciona la mayor integridad de señal desde el punto de medición hasta el sistema de control. Las señales de temperatura del proceso industrial pueden convertirse en comunicaciones analógicas, digitales o de bus mediante una solución punto a punto muy fiable con un tiempo de respuesta rápido, calibración automática, detección de error del sensor, baja deriva y rendimiento excelente CEM en cualquier entorno.



I.S. Interface

Proporcionamos las señales más seguras y validamos nuestros productos con los estándares de seguridad más estrictos. Debido a nuestro compromiso con la innovación, hemos realizado logros pioneros en el desarrollo de interfaces I. S. con evaluación SIL 2 completa, que son tan eficientes como rentables. Nuestra gama completa de barreras de aislamiento analógicas y digitales intrínsecamente seguras ofrece entradas y salidas multifunción, lo que convierte a PR en un estándar de instalación fácil de implementar. Nuestros backplanes simplifican aún más las grandes instalaciones y proporcionan integración sin problemas con los sistemas DCS estándar.



Communication

Interfaces de comunicación económicas, fáciles de usar y listas para gestionar productos PR ya instalados. Todas las interfaces son extraíbles, cuentan con display integrado para la lectura de los valores de los procesos y de diagnóstico, y se pueden configurar a través de pulsadores. Las funciones específicas del producto incluyen la comunicación a través de Modbus y Bluetooth así como acceso remoto mediante el uso de nuestra aplicación PR Process Supervisor (PPS), disponible para iOS y Android.



Multifunction

Nuestra exclusiva gama de dispositivos individuales que cubren varias aplicaciones se pueden estandarizar fácilmente en una instalación. Disponer de una unidad para muchas aplicaciones distintas puede reducir el tiempo de instalación y aprendizaje, y simplifica en gran medida la gestión de los repuestos. El diseño de nuestros dispositivos proporciona precisión de la señal a largo plazo, consumo energético reducido, inmunidad ante el ruido eléctrico y programación sencilla.



Isolation

Nuestros aisladores compactos de 6 mm, rápidos y de alta calidad se basan en la tecnología de microprocesadores para ofrecer un rendimiento excepcional e inmunidad CEM para aplicaciones dedicadas con un coste total muy bajo. Se pueden colocar en vertical o en horizontal, sin necesidad de separación entre las unidades.



Display

Todos nuestros displays se caracterizan por su flexibilidad y estabilidad. Los dispositivos satisfacen prácticamente cualquier necesidad de lectura en display de las señales de los procesos y tienen capacidades universales de entrada y fuente de alimentación. Proporcionan la medición en tiempo real del valor de un proceso en cualquier industria. Su diseño es sencillo para el usuario y logra una transmisión fiable de la información incluso en los entornos más exigentes.

Indicador LCD de alimentación de lazo 5531

Índice

Aplicación	4
Características técnicas.....	4
Montaje / instalación	4
Especificaciones eléctricas.....	5
Condiciones especiales para un uso seguro.....	6
Cubierta de campo tipo 8501	6
Códigos de pedido.....	7
Accesorios.....	7
Diagrama de bloques	7
Programación	8
Árbol de programación.....	8

Indicador LCD de alimentación de lazo 5531

- Display LCD de 4 dígitos 1/8 DIN (48x96 mm) alimentado por el lazo
- Fácil configuración a través de pulsadores
- Display LCD retroiluminada legible en condiciones de poca luz
- Display instalable en la zona segura o Ex
- Disponible con la caja de campo 8501

Aplicación

- El indicador de 5531 es alimentado por el bucle de 4 a 20 mA y se puede escalar fácilmente para mostrar el valor de proceso correcto.
- Debido a que no requiere cableado de alimentación por separado, el 5531 es perfecto para la visualización remota de bucles de procesos.
- La pantalla 5531A se puede montar en panel en la zona de seguridad o zona Ex 2 (gas).
- La pantalla Ex 5531B1 incluye la caja 8501 y se puede montar en la zona Ex 2 o 22, (gas o polvo).
- El 5531B2 incluye la caja 8501, y se puede montar en la zona Ex 1, 2, 21 o 22, (gas o polvo).

Características técnicas

- Con un rango completo de medición de 3,6 a 23 mA el 5531 es compatible con NAMUR NE43.
- El display se puede escalar mediante pulsadores a cualquier rango entre -9999 y 9999, y es posible la visualización inversa.
- El display LCD se puede ajustar a la intensidad media o completa para una fácil visualización en condiciones de poca luz.
- El display sólo requiere 1,5 VCC (75 Ω carga circular) con la iluminación apagada.
- Entrada con transparencia HART.
- Los pulsadores frontales se pueden desactivar para evitar ajustes no autorizados.

Montaje / instalación

- Una vez montado en panel con la junta incluida, el 5531 ofrece protección IP65.

Especificaciones eléctricas

Condiciones ambientales

Rango de especificaciones	-20°C a +60°C
Temperatura de almacenamiento	-20°C a +60°C
Temperatura de calibración.	20...28°C
Humedad relativa	< 95% HR (no cond.)
Grado de protección, del frontal	IP65

Especificaciones mecánicas

Dimensiones (HxAxP), 5531A, 5531B	48 x 96 x 120 mm
Dimen. del agujero del corte (HxA)	44,5 x 91,5 mm
Peso aprox., 5531A, 5531B	200 g
Dimensiones (HxAxP), 5531B1, 5531B2	92 x 112 x 143 mm
Prensaestopas / diámetro del cable.	2x M16 x 1,5 / Ø 5...8 mm
Dimensiones, placa posterior del 8501.	112 x 112 mm
Peso aprox., 5531B1, 5531B2.	900 g
Tamaño del cable, conector terminal 1-4.	0,13...2,08 mm ² / AWG 26...14 cable trenzado
Torsión del terminal de atornillado	0,5 Nm

Especificaciones eléctricas comunes

Alimentación	Entrada con alimentación de lazo
Relación señal / ruido	> 60 dB
Tiempo de respuesta (0...90%, 100...10%).	< 1 s
Tiempo de actualización	500 ms

Especificaciones de entrada e salida

Rango de entrada	4...20 mA
Rango de medida.	3,6...23 mA
Caída de tensión de entrada:	
sin contraste	< 1,5 V @ 20 mA
contraste medio	< 6,5 V @ 20 mA
contraste completo	< 10,5 V @ 20 mA
Detección de error de sensor, 4...20 mA:	
Detección bajo (InLo)	~ < 3 mA
Detección alto (InHi)	~ > 24 mA
Lectura del display.	± 9999 (4 dígitos)
Altura del dígito	16 mm

Valores de precisión		
Entrada	Precisión absoluta	Coefficiente de temperatura
4...20 mA	≤ ±0,1% d. intervalo	≤ ±0,01% d. intervalo / °C

Influencia sobre la inmunidad EMC	< ±0,5% d. intervalo
---	----------------------

Requerimientos observados

EMC	2014/30/UE
ATEX	2014/34/UE
RoHS	2011/65/UE
EAC	TR-CU 020/2011
EAC Ex	TR-CU 012/2011

Aprobaciones

NI:

5531A:

KEMA 05ATEX1044 X	II 3 G Ex ic IIC T6 Gc (-20°C ≤ Ta ≤ +60°C)
-----------------------------	--

5531B1:

KEMA 05ATEX1044 X	II 3 G Ex ic IIC T6 Gc (-20°C ≤ Ta ≤ +60°C) II 3 D Ex ic IIIC T85°C Dc (-5°C ≤ Ta ≤ +60°C)
-----------------------------	---

Ex / S.I.

5531B:

KEMA 05ATEX1105 X	II 2 G Ex ia IIC T6 Gb (-20°C ≤ Ta ≤ +60°C)
-----------------------------	--

EAC Ex	RU C-DK.ПБ98.В.00192
------------------	----------------------

5531B2:

KEMA 05ATEX1105 X	II 2 G Ex ia IIC T6 Gb (-20°C ≤ Ta ≤ +60°C) II 2 D Ex ia IIIC T85°C Db (-5°C ≤ Ta ≤ +60°C)
-----------------------------	---

Datos Ex / S.I.

U_i	: 45 VCC
I_i	: 120 mA
P_i	: 0,9 W
C_i	: 0 nF
L_i	: 0 mH

Condiciones especiales para un uso seguro

Para aplicaciones en atmósferas explosivas de polvo, el indicador LCD de lazo debe ser instalado de manera que el riesgo por daño mecánico sea el mínimo y solo debe usarse en ambientes donde la luz UV no afecte a las partes no metálicas.

Debe evitarse la carga electrostática de la pantalla de plástico y la etiqueta.

Los dos primeros dígitos del número de serie muestran el año de fabricación.

Cubierta de campo tipo 8501

La cubierta de campo tipo 8501 cumple con los estándares industriales para protección eficiente de equipos de procesos en áreas mojadas hasta IP 65. Cuando el 8501 es suministrado incorporado en un 5531, la unidad montada está aprobada tanto para instalaciones en atmósferas con gas explosivo, como en ambientes con polvo explosivo. Las especificaciones técnicas de la cubierta de campo pueden encontrarse en la ficha técnica del 8501.

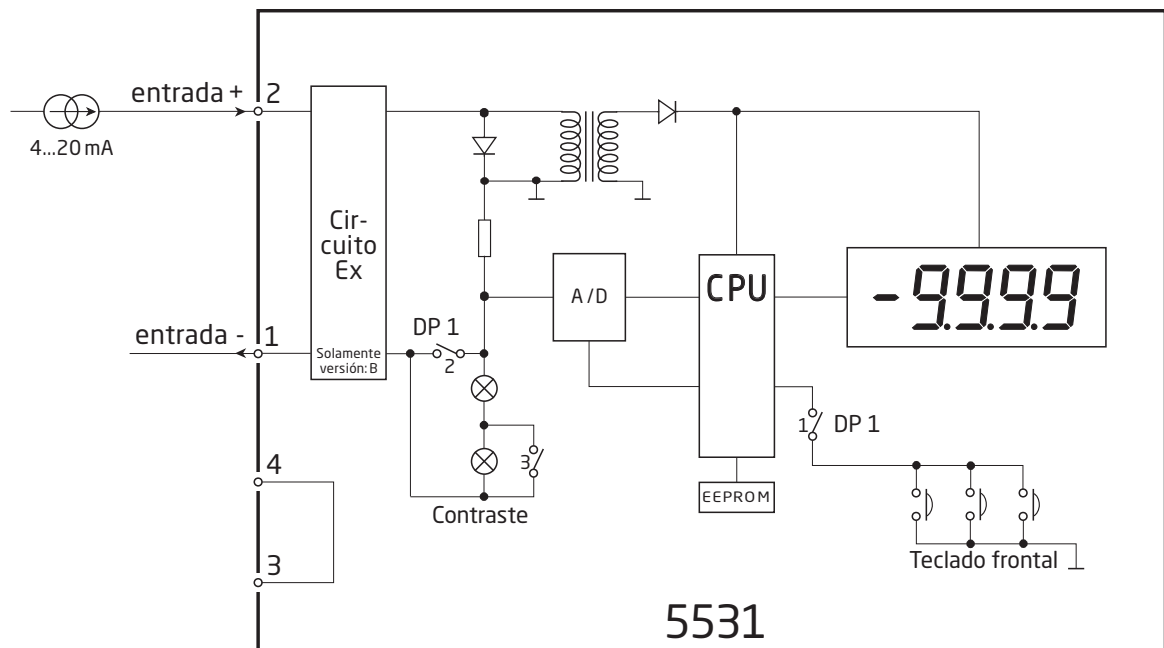
Códigos de pedido

Tipo	Clasificación de área de señal de entrada	Cubierta de campo
5531A	4...20 mA desde zona segura y zona 2	Ninguna
5531B1	4...20 mA desde zona segura, y zona 2 y zona 22	Sí
5531B	4...20 mA desde zona 0	Ninguna
5531B2	4...20 mA from zone 0 and 20	Sí

Accesorios

- 8335 Cubierta impermeable
- 8501 Cubierta de campo para 5531A

Diagrama de bloques

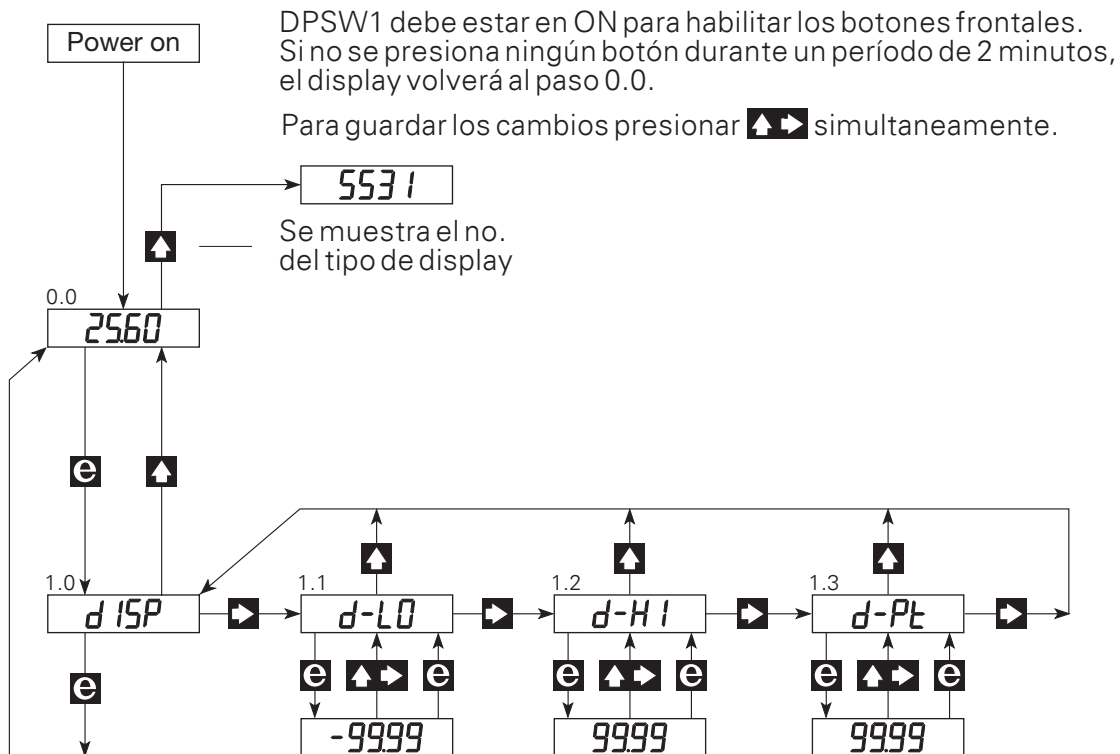


Programación

DP 1 Teclado frontal	SW ON	SW OFF
Teclado bloqueado	-	1
Teclado NO bloqueado	1	-

DP 1 Contraste	SW ON	SW OFF
Apagado	2	-
Intensidad media	3	2
Intensidad completa	-	2, 3

Árbol de programación



Estamos cerca de usted *en todo el mundo*

Nuestras fiables cajas rojas cuentan con asistencia en cualquier lugar

Todos nuestros dispositivos están respaldados por el servicio de expertos y una garantía de cinco años. Con cada producto que adquiera, recibirá asistencia técnica y orientación personalizadas, entrega diaria, reparación gratuita dentro del período de garantía y documentación de fácil acceso.

Nuestra sede central está en Dinamarca y tenemos oficinas y socios autorizados en todo el mundo. Somos

una empresa local con alcance global, lo que significa que siempre estamos cerca y conocemos bien el mercado local. Nuestro compromiso es la satisfacción del cliente y proporcionamos RENDIMIENTO MÁS INTELIGENTE en todo el mundo.

Para obtener más información sobre el programa de garantía o reunirse con un agente de ventas de su región, visite prelectronics.es.

Benefíciense hoy del ***RENDIMIENTO MÁS INTELIGENTE***

PR electronics es la principal empresa de tecnología especializada en lograr que el control de los procesos industriales sea más seguro, fiable y eficiente. Desde 1974 nos dedicamos a perfeccionar lo que mejor sabemos hacer: innovar tecnología de alta precisión con bajo consumo de energía. Esta dedicación continúa estableciendo nuevos estándares para productos que comunican, supervisan y conectan los puntos de medición de procesos de nuestros clientes con sus sistemas de control de procesos.

Nuestras tecnologías innovadoras y patentadas se derivan de nuestras amplias instalaciones de I+D y nuestro gran entendimiento de las necesidades y los procesos de nuestros clientes. Nos movemos por los principios de simplicidad, enfoque, valor y excelencia, lo que nos permite ayudar a algunas de las empresas más importantes del mundo a alcanzar un RENDIMIENTO MÁS INTELIGENTE.