



Displays Programmable displays with a wide selection of inputs and outputs for display of temperature, volume and weight, etc. Feature linearisation, scaling, and difference measurement functions for programming via PReset software.



Ex interfaces Interfaces for analogue and digital signals as well as HART® signals between sensors / I/P converters / frequency signals and control systems in Ex zone 0, 1 & 2 and for some modules in zone 20, 21 & 22.



Isolation Galvanic isolators for analogue and digital signals as well as HART® signals. A wide product range with both loop-powered and universal isolators featuring linearisation, inversion, and scaling of output signals.



Temperature A wide selection of transmitters for DIN form B mounting and DIN rail modules with analogue and digital bus communication ranging from application-specific to universal transmitters.



Universal PC or front programmable modules with universal options for input, output and supply. This range offers a number of advanced features such as process calibration, linearisation and auto-diagnosis.



- DK Side 1
- UK Page 23
- FR Page 45
- DE Seite 67



5714

**Programmable
LED Indicator**

No. 5714V101-IN (1003)
From ser. no. 060137001



SIGNALS THE BEST

PROGRAMMERBART LED-INSTRUMENT PREVIEW 5714

INDHOLDSFORTEGNELSE

Advarsler	2
Sikkerhedsregler.....	3
Overensstemmelseserklæring.....	5
Front - og bagsidelayout.....	6
Anvendelse.....	7
Teknisk karakteristik.....	7
Montage / installation.....	7
Applikationer	8
Bestillingsskema.....	9
Elektriske specifikationer.....	9
Følerfejlsdetektering i og uden for område.....	13
Tilslutninger	14
Blokdiagram	15
Rutediagram.....	16
Rullende hjælpetekster.....	18
Programmering / betjening af trykknapper	20
Grafisk afbildning af relæfunktionen setpunkt	21



GENERELT

ADVARSEL

Dette modul er beregnet for tilslutning til livsfarlige elektriske spændinger. Hvis denne advarsel ignoreres, kan det føre til alvorlig legemsbeskadigelse eller mekanisk ødelæggelse. For at undgå faren for elektriske stød og brand skal manualens sikkerhedsregler overholdes, og vejledningerne skal følges. Specifikationerne må ikke overskrides, og modulet må kun benyttes som beskrevet i det følgende. Manualen skal studeres omhyggeligt, før modulet tages i brug. Kun kvalificeret personale (teknikere) må installere dette modul. Hvis modulet ikke benyttes som beskrevet i denne manual, så forringes modulets beskyttelsesforanstaltninger.



FARLIG SPÆNDING



ADVARSEL

Der må ikke tilsluttes farlig spænding til modulet, før dette er fastmonteret, og følgende operationer bør kun udføres på modulet i spændingsløs tilstand og under ESD-sikre forhold: Fejlfinding på modulet.

Reparation af modulet må kun foretages af PR electronics A/S.

SIGNATURFORKLARING



Trekant med udbråbstegn: Advarsel / krav. Hændelser der kan føre til livstruende situationer.



CE-mærket er det synlige tegn på modulets overensstemmelse med EU-direktivernes krav.

SIKKERHEDSREGLER

DEFINITIONER:

Farlige spændinger er defineret som områderne: 75...1500 Volt DC og 50...1000 Volt AC.

Teknikere er kvalificerede personer, som er uddannet eller oplært til at kunne udføre installation, betjening eller evt. fejlfinding både teknisk og sikkerhedsmæssigt forsvarligt.

Operatører er personer, som under normal drift med produktet skal indstille og betjene produktets trykknapper eller potentiometre, og som er gjort bekendt med indholdet af denne manual.

MODTAGELSE OG UDPAKNING:

Udpak modulet uden at beskadige det. Kontrollér ved modtagelsen, at modulet typen svarer til den bestilte. Indpakningen bør følge modulet, indtil dette er monteret på blivende plads.

MILJØFORHOLD:

Undgå direkte sollys, kraftigt støv eller varme, mekaniske rystelser og stød, og udsæt ikke modulet for regn eller kraftigt fugt. Om nødvendigt skal opvarmning, udover de opgivne grænser for omgivelsestemperatur, forhindres ved hjælp af ventilation.

Alle moduler hører til Installationskategori II, Forureningsgrad 1 og Isolationsklasse II.

INSTALLATION:

Modulet må kun tilsluttes af teknikere, som er bekendte med de tekniske udtryk, advarsler og instruktioner i manualen, og som vil følge disse.

Hvis der er tvivl om modulets rette håndtering, skal der rettes henvendelse til den lokale forhandler eller alternativt direkte til:

PR electronics A/S, Lerbakken 10, 8410 Rønde, Danmark tlf: +45 86 37 26 77.

Installation og tilslutning af modulet skal følge landets gældende regler for installation af elektrisk materiel bl.a. med hensyn til ledningstværsnit, for-sikring og placering.

Beskrivelse af indgang / udgang og forsyningsforbindelser findes på blokdiagrammet og sideskiltet.

For moduler, som er permanent tilsluttet farlig spænding, gælder:

For-sikringens maximale størrelse er 10 A og skal sammen med en afbryder placeres let tilgængeligt og tæt ved modulet. Afbryderen skal mærkes således, at der ikke er tvivl om, at den afbryder spændingen til modulet.

UL-INSTALLATIONSKRAV:

Til brug på en plan overflade i en type 1-kapsling

Brug kun 60/75°C kobberledninger

Max. omgivelsestemperatur..... 60°C

Max. ledningskvadrat, pin 41...46..... AWG 30-16

Max. ledningskvadrat, øvrige..... AWG 30-12

UL fil-nummer..... E248256

KALIBRERING OG JUSTERING:

Under kalibrering og justering skal måling og tilslutning af eksterne spændinger udføres i henhold til denne manual, og teknikeren skal benytte sikkerhedsmæssigt korrekte værktøjer og instrumenter.

BETJENING UNDER NORMAL DRIFT:

Operatører må kun indstille eller betjene modulerne, når disse er fast installeret på forsvarlig måde i tavler el. lignende, så betjeningen ikke medfører fare for liv eller materiel. Dvs., at der ikke er berøringsfare, og at modulet er placeret, så det er let at betjene.

RENGØRING:

Modulet må, i spændingsløs tilstand, rengøres med en klud let fugtet med destilleret vand.

ANSVAR:

I det omfang instruktionerne i denne manual ikke er nøje overholdt, vil kunden ikke kunne rette noget krav, som ellers måtte eksistere i henhold til den indgåede salgsaftale, mod PR electronics A/S.

OVERENSSTEMMELSESERKLÆRING

Som producent erklærer

PR electronics A/S

Lerbakken 10

DK-8410 Rønde

hermed at følgende produkt:

Type: 5714

Navn: Programmerbart LED instrument

er i overensstemmelse med følgende direktiver og standarder:

EMC-direktivet 2004/108/EF og senere tilføjelser

EN 61326-1

For specifikation af det acceptable EMC-niveau henvises til modulets elektriske specifikationer.

Lavspændingsdirektivet 2006/95/EF og senere tilføjelser

EN 61010-1

Rønde, 22. december 2009

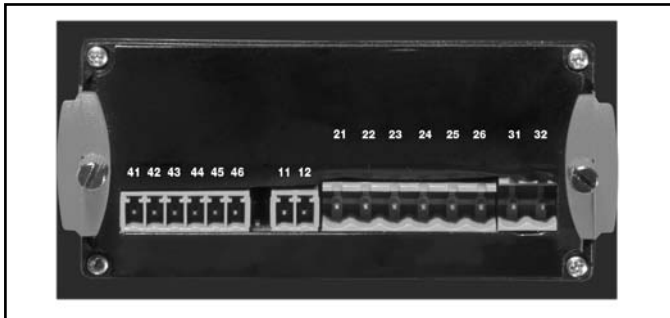


Kim Rasmussen
Producentens underskrift

FRONT- OG BAGSIDELAYOUT



Billede 1: 5714 set fra fronten



Billede 2: 5714 set fra bagsiden.

PROGRAMMERBART LED-INSTRUMENT PREVIEW 5714

- 4-cifret 14-segment LED-display
- Indgang for mA, V, potentiometer, RTD og TC
- 2 relæer og analog udgang
- Universel forsyningssspænding
- Programmerbar via fronttaster

Anvendelse:

- Instrument til digital visning af strøm- / spændings- / temperatur- eller 3-leder potentiometersignaler.
- Styling af procesforløb med 2 sæt potentialefri skiftekontakter og analog udgang.
- Til lokal visning i ekstreme vådrumsmiljøer med påmonteret specialdesignet frontafdækning.

Teknisk karakteristik:

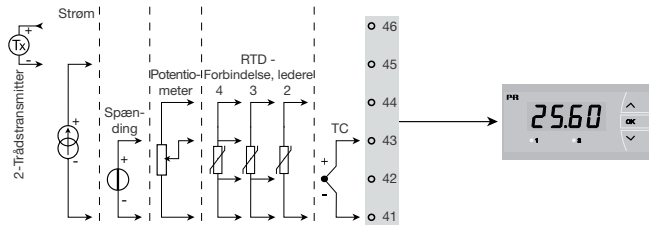
- 4-cifret LED-display med 13,8 mm 14-segment cifre. Max. displayvisning -1999...9999 med fri kommaplacering og relæ ON- / OFF-indikering.
- Med funktionstasterne på instrumentets front kan alle driftsparametre tilpasses enhver applikation.
- PReview 5714 kan leveres færdigkonfigureret efter specifikation, klar til styring / visualisering af et procesforløb.
- Via menupunkt kan hjælpetekster vælges på 8 sprog.
- For relæudgangene er tiden til test af installationen minimeret via et menupunkt, hvor hvert enkelt relæ kan aktiveres / deaktiveres uafhængigt af indgangssignalet.

Montage / installation:

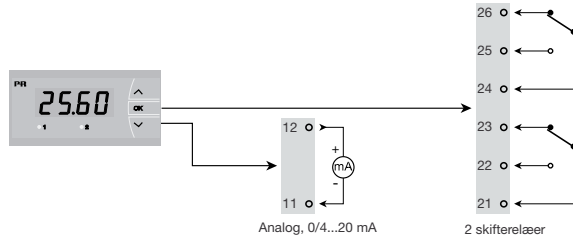
- Designet for panelmontage i tavlefront. En inkluderet gummipakning skal monteres mellem udsæringshul og displayfront for opnåelse af tæthedegrad IP65 (NEMA 4). En specialdesignet stænkstæt afdækning til ekstra beskyttelse leveres som ekstraudstyr.

Applikationer

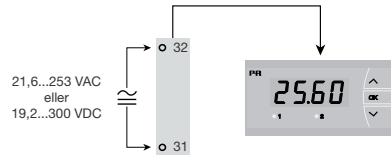
Indgangssignaler:



Udgangssignaler:



Forsyning:



Bestillingsskema: 5714

Type	Version
5714	Standard : A 2 relæer : B Analog udgang : C Analog udgang og 2 relæer : D

NB.: Den stænkætte afdækning skal bestilles separat. Bestillingsnr. 8335

Elektriske specifikationer:

Specifikationsområde:

-20°C til +60°C

Fælles specifikationer:

Forsyningsspænding, universel..... 21,6...253 VAC, 50...60 Hz eller 19,2...300 VDC

Forbrug:

Type	Egetforbrug	Maxforbrug
5714A	2,2 W	2,5 W
5714B	2,7 W	3,0 W
5714C	2,7 W	3,0 W
5714D	3,2 W	3,5 W

Isolationsspænding, test / drift 2,3 kVAC / 250 VAC

Signal- / støjforhold..... Min. 60 dB (0...100 kHz)

Reaktionstid (0...90%, 100...10%), programmerbar:

Temperaturindgang..... 1...60 s

Strøm- / spændingsindgang 0,4...60 s

Kalibreringstemperatur..... 20...28°C

Nøjagtighed, størst af generelle og basisværdier:

Generelle værdier		
Indgangstype	Absolut nøjagtighed	Temperaturkoefficient
Alle	≤ ±0,1% af visning	≤ ±0,01% af visning / °C

Basisværdier		
Indgangstype	Basis-nøjagtighed	Temperaturkoefficient
mA	$\leq \pm 4 \mu\text{A}$	$\leq \pm 0,4 \mu\text{A} / ^\circ\text{C}$
Volt	$\leq \pm 20 \mu\text{V}$	$\leq \pm 2 \mu\text{V} / ^\circ\text{C}$
Potentiometer	$\leq \pm 0,1 \Omega$	$\leq \pm 0,01 \Omega / ^\circ\text{C}$
Pt100	$\leq \pm 0,2^\circ\text{C}$	$\leq \pm 0,02^\circ\text{C} / ^\circ\text{C}$
Ni100	$\leq \pm 0,3^\circ\text{C}$	$\leq \pm 0,03^\circ\text{C} / ^\circ\text{C}$
TC-type: E, J, K, L, N, T, U	$\leq \pm 1^\circ\text{C}$	$\leq \pm 0,05^\circ\text{C} / ^\circ\text{C}$
TC-type: R, S, W3, W5, LR	$\leq \pm 2^\circ\text{C}$	$\leq \pm 0,2^\circ\text{C} / ^\circ\text{C}$
TC type: B 160...400°C	$\leq \pm 4,5^\circ\text{C}$	$\leq \pm 0,45^\circ\text{C} / ^\circ\text{C}$
TC type: B 400...1820°C	$\leq \pm 2^\circ\text{C}$	$\leq \pm 0,2^\circ\text{C} / ^\circ\text{C}$

EMC-immunitetspårvirkning < $\pm 0,5\%$ af visning

Hjælpespænding:

2-trådsforsyning (klemme 46...45)..... 25...15 VDC / 0...20 mA
 Ledningskvadrat, klemme 41...46 (max.).... 1 x 1,5 mm² flerkeret ledning
 Ledningskvadrat, øvrige (max.)..... 1 x 2,5 mm² flerkeret ledning
 Relativ luftfugtighed < 95% RH (ikke kond.)
 Mål (HxBxD) 48 x 96 x 120 mm
 Udskæringsmål 44,5 x 91,5 mm
 Kapslingsklasse (monteret i tavlefront) IP65
 Vægt 230 g

RTD- og potentiometerindgang:

Indgangs-type	Min. værdi	Max. værdi	Standard
Pt100	-200°C	+850°C	IEC60751
Ni100	-60°C	+250°C	DIN 43760
Potentiometer	10 Ω	100 k Ω	-

Indgang for RTD-typer:

Pt10, Pt20, Pt50, Pt100, Pt200, Pt250, Pt300, Pt400, Pt500, Pt1000
 Ni50, Ni100, Ni120, Ni1000

Kabelmodstand pr. leder, RTD (max.) 50 Ω
 Følerstrøm, RTD Nom. 0,2 mA
 Virkning af følerkabelmodstand
 (3- / 4-leder), RTD < 0,002 Ω / Ω
 Følerfejlsdetektering, RTD Ja
 Kortslutningsdetektering, RTD < 15 Ω

TC indgang:

Type	Min. værdi	Max. værdi	Standard
B	+0°C	+1820°C	IEC 60584-1
E	-100°C	+1000°C	IEC 60584-1
J	-100°C	+1200°C	IEC 60584-1
K	-180°C	+1372°C	IEC 60584-1
L	-200°C	+900°C	DIN 43710
N	-180°C	+1300°C	IEC 60584-1
R	-50°C	+1760°C	IEC 60584-1
S	-50°C	+1760°C	IEC 60584-1
T	-200°C	+400°C	IEC 60584-1
U	-200°C	+600°C	DIN 43710
W3	0°C	+2300°C	ASTM E988-90
W5	0°C	+2300°C	ASTM E988-90
LR	-200°C	+800°C	GOST 3044-84

Koldt loddestedskomp. (CJC)

via intern føler $\pm(2,0^\circ\text{C} + 0,4^\circ\text{C} * \Delta t)$

Δt = intern temperatur - omgivelsestemperatur

Følerfejlsdetektering, alle TC-typer Ja

Følerfejlsstrøm:

under detektering Nom. 2 μA

ellers 0 μA

Strømindgang:

Måleområde 0...20 mA

Programmerbare måleområder 0...20 og 4...20 mA

Indgangsmodstand Nom. 20 Ω + PTC 25 Ω

Følerfejlsdetektering:

strømsløjfebrud 4...20 mA Ja

Spændingsindgang:

Måleområde 0...12 VDC

Programmerbare måleområder 0...1, 0,2...1,

0...10 og 2...10 VDC

Indgangsmodstand Nom. 10 M Ω

Udgange:

Display:

Displayvisning.....	-1999...9999 (4 cifre)
Kommaplacering	Programmerbar
Cifferhøjde	13,8 mm
Display opdatering	2,2 gange / s
Indgang uden for indgangsområde indikeres med.....	Beskrivende tekster

Strømdugang:

Signalområde (span)	0...20 mA
Programmerbare signalområder	0...20, 4...20, 20...0 og 20...4 mA
Belastning (max.).....	20 mA / 800 Ω / 16 VDC
Belastningsstabilitet	≤ 0,01% af span / 100 Ω
Følerfejlsdetektering	23 / 0 / 3,5 mA, Ingen
NAMUR NE 43 Up- / Downscale	23 mA / 3,5 mA
Begrænsning af udgang: på 4...20 og 20...4 mA signaler	3,8...20,5 mA
på 0...20 og 20...0 mA signaler	0...20,5 mA
Strømbegrænsning.....	≤ 28 mA

Relæudgange:

Relæfunktion	Setpunkt
Hysterese, i % / display counts	0,1...25% / 1...2999
On- og Off-forsinkelse.....	0...3600 s
Følerfejlsdetektering	Bryde / Slutte / Hold
Max. spænding	250 VRMS
Max. strøm	2 A / AC
Max. AC effekt.....	500 VA
Max. strøm ved 24 VDC.....	1 A

Marinegodkendelse:

Det Norske Veritas, Ships & Offshore Standard for Certification No.2.4

GOST R godkendelse:

VNIIM, Cert. no..... Se www.prelectronics.dk

Overholdte myndighedskrav:

Standard:

EMC 2004/108/EF	EN 61326-1
LVD 2006/95/EF	EN 61010-1
UL, Standard for Safety	UL 508

Følerfejlsdetektering i og uden for område:

Følerfejlscheck i modelvarianter:		
Model:	Konfiguration	Følerfejlsdetektering:
5714A	Altid:	ON
5714B	ERR1=NONE, ERR2=NONE:	OFF
	Ellers:	ON
5714C	O.ERR=NONE:	OFF
	Ellers:	ON
5714D	ERR1=NONE, ERR2=NONE, O.ERR=NONE.	OFF
	Ellers:	ON

Uden for område visning (IN.LO, IN.HI): Ved overskridelse af A/D-konverterens eller polynomiets gyldige område.			
Indgang	Område	Visning	Grænse
VOLT	0...1 V / 0,2...1 V	IN.LO	< -25 mV
		IN.HI	> 1,2 V
	0...10 V / 2...10 V	IN.LO	< -25 mV
		IN.HI	> 12 V
CURR	0...20 mA / 4...20 mA	IN.LO	< -1,05 mA
		IN.HI	> 25,05 mA
POTM	-	IN.LO	< -0,5%
		IN.HI	> 100,5%
TEMP	TC / RTD	IN.LO	< temperaturområde -2°C
		IN.HI	> temperaturområde +2°C

Følerfejlsdetektering (SE.BR, SE.SH):			
Indgang	Område	Visning	Grænse
CURR	Strømsløjfebrud (4...20mA)	SE.BR	<= 3,6 mA; > = 21 mA
		SE.BR	> ca. 750 kohm / (1,25 V)
TEMP	RTD, 2-leder Ingen SE.SH for Pt10, Pt20 og Pt50	SE.BR	> ca. 15 kohm
		SE.SH	< ca. 15 ohm
	RTD, 3-leder Ingen SE.SH for Pt10, Pt20 og Pt50	SE.BR	> ca. 15 kohm
		SE.SH	< ca. 15 ohm
	RTD, 4-leder Ingen SE.SH for Pt10, Pt20 og Pt50	SE.BR	> ca. 15 kohm
		SE.SH	< ca. 15 ohm

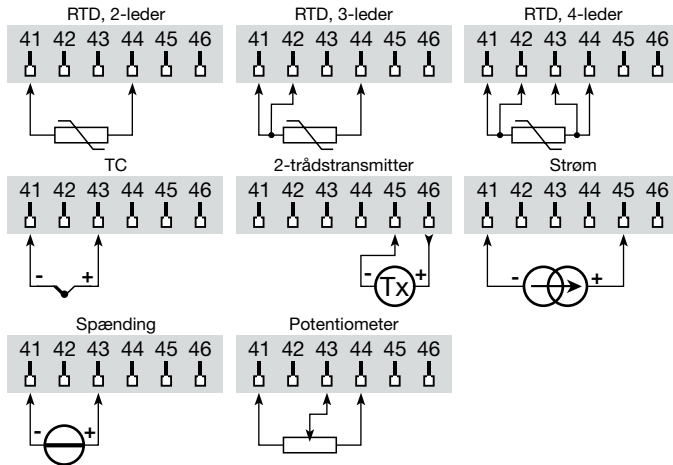
Display under min. / over max. visning (-1.9.9.9, 9.9.9.9):			
Indgang	Område	Visning	Grænse
CURR	Alle	-1.9.9.9	Displayværdi <-1999
		9.9.9.9	Displayværdi >9999
VOLT	Alle	-1.9.9.9	Displayværdi <-1999
		9.9.9.9	Displayværdi >9999
POTM	-	-1.9.9.9	Displayværdi <-1999
		9.9.9.9	Displayværdi >9999

Visning ved hardwarefejl		
Fejlsøgning	Visning	Årsag
Test af intern kommunikation uC / ADC	HW.ER	Permanent fejl i ADC
Test af intern CJC-føler	CJ.ER	CJC-føler defekt
Checksum test af den aktuelle konfiguration i RAM	RA.ER	Fejl i RAM
Checksum test af den aktuelle konfiguration i Eeprom	EE.ER	Fejl i EEPROM

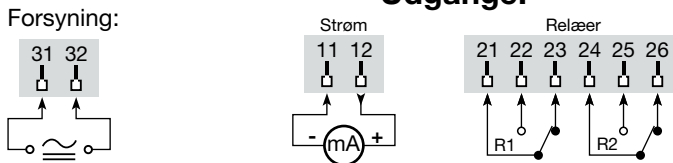
! Alle fejlvisninger i display blinker 1 gang pr. sekund, samt suppleres med tilhørende hjælpepekst.

TILSLUTNINGER

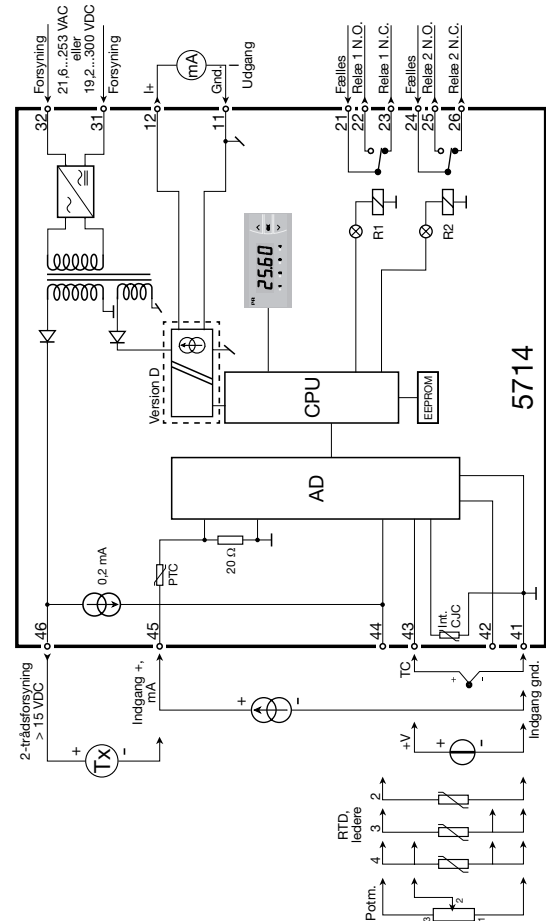
Indgange:

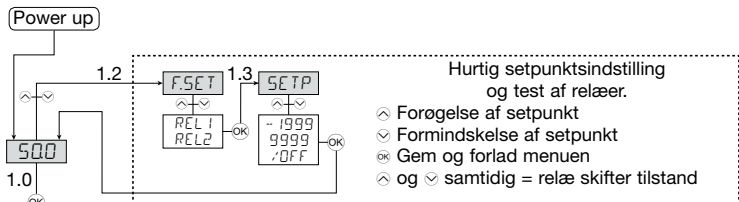


Udgange:



BLOKDIAGRAM



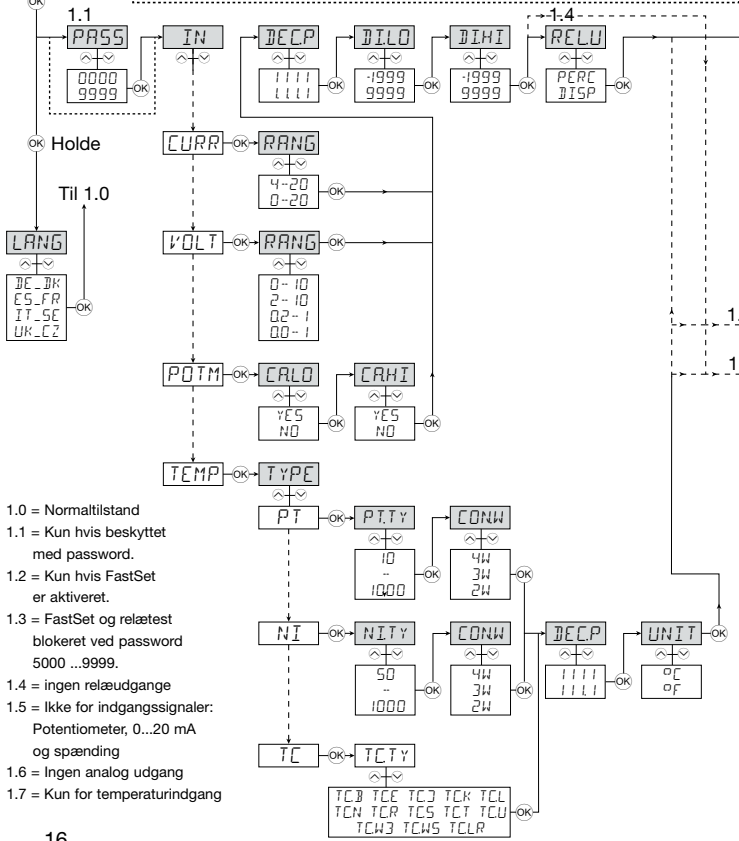


RUTEDIAGRAM

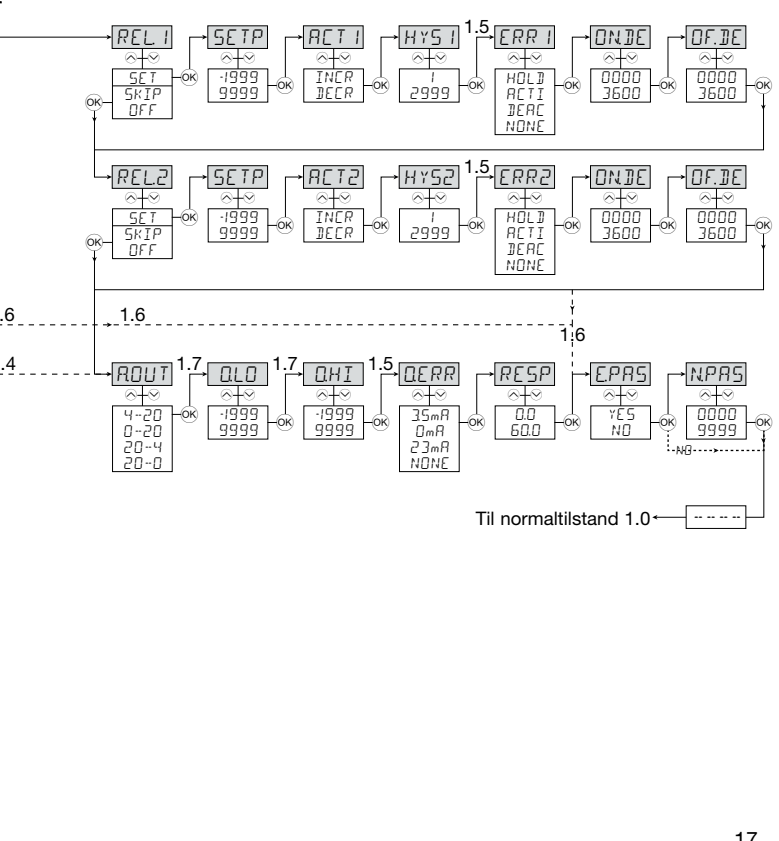
Hvis ingen taster har været aktiveret i 2 minutter, returnerer displayet til normaltilstanden 1.0 uden at gemme eventuelle konfigurationsændringer.

- ⤴ Førogelse af værdi / vælg næste parameter
- ⤵ Formindskelse af værdi / vælg forrige parameter
- ⊞ Accepter valget og gå til næste menu

Holdt ⊞ går til forrige menu / returnerer til 1.0 uden at gemme



- 1.0 = Normaltilstand
- 1.1 = Kun hvis beskyttet med password.
- 1.2 = Kun hvis FastSet er aktiveret.
- 1.3 = FastSet og relætest blokeret ved password 5000 ...9999.
- 1.4 = ingen relæudgange
- 1.5 = Ikke for indgangssignaler: Potentiometer, 0...200 mA og spænding
- 1.6 = Ingen analog udgang
- 1.7 = Kun for temperaturindgang



Til normaltilstand 1.0 ←

RULLENDE HJÆLPETEKSTER

Display i Normal tilstand xxxx, Hardwarefej:

SE.BR --> KABELBRUD
SE.SH --> KORTSLUTTET FØLER
IN.HI --> INDGANG OVER MAX. VÆRDI
IN.LO --> INDGANG UNDER MIN.-VÆRDI
9.9.9.9 --> DISPLAY OVER MAX.-VISING
-1.9.9.9 --> DISPLAY UNDER MIN.-VISING
HW.ER --> HARDWARE-FEJL
EE.ER --> FEJL I EEPROM - KONTROLLER OPSÆTNING
RA.ER --> FEJL I RAM
CJ.ER --> FEJL PAA CJC-FØLER

Hurtig setpunktsindstilling (Enabled):

F.SET REL1 --> HURTIG SETPUNKTSINDSTIL. - VÆLG RELAE
REL2 --> HURTIG SETPUNKTSINDSTIL. - VÆLG RELAE
SETP xxxxx --> RELAE-SETPUNKT - TRYK OK FOR AT GEMME

Hurtig setpunktsindstilling (Disabled):

SETP xxxxx --> RELAE-SETPUNKT - READ ONLY

Konfigurationsmenuer:

LANG
DE --> DE - WAEHLE DEUTSCHEN HILFETEXT
DK --> DK - VÆLG DANSK HJÆLPETEKST
ES --> ES - SELECCIONAR TEXTO DE AYUDA EN ESPAÑOL
FR --> FR - SELECTION TEXTE D'AIDE EN FRANCAIS
IT --> IT - SELEZIONARE TESTI DI AIUTO ITALIANI
SE --> SE - VALJ SVENSK HJALPTEXT
UK --> UK - SELECT ENGLISH HELPTEXT
CZ --> CZ - VYBER CESKOU NAPOVEDU

PASS xxxxx --> ANGIV KORREKT PASSWORD

IN
C.LIN* --> TEKST INDTAGST AF BRUGER I PRESET
CURR --> STRØM INDGANG
VOLT --> SPÆNDINGS-INDGANG
POTM --> POTENTIOMETER INDGANG
TEMP --> TEMPERATURFØLER INDGANG

RANG Når strøm er valgt:
 0-20 --> INDGANGSOMRÅDE I mA
 4-20 --> INDGANGSOMRÅDE I mA

RANG Når spænding er valgt:
 0-10 --> INDGANGSOMRÅDE I VOLT
 2-10 --> INDGANGSOMRÅDE I VOLT
 0.0-1 --> INDGANGSOMRÅDE I VOLT
 0.2-1 --> INDGANGSOMRÅDE I VOLT

C.A.LO
YES --> KALIBRER POTENTIOMETER LAV
NO --> KALIBRER POTENTIOMETER LAV

CA.HI
YES --> KALIBRER POTENTIOMETER HØJ
NO --> KALIBRER POTENTIOMETER HØJ

DEC.P
 1111 --> KOMMAPLACERING
 111.1 --> KOMMAPLACERING
 11.11 --> KOMMAPLACERING
 1.111 --> KOMMAPLACERING

DI.LO xxxxx --> DISPLAYVISING MIN.

DI.HI xxxxx --> DISPLAYVISING MAX.

REL.U
PERC --> INDSTIL SETPUNKT I PROCENT
DISP --> INDSTIL SETPUNKT I DISPLAYVISING

TYPE
PT --> VÆLG PT SOM FØLER TYPE
NI --> VÆLG NI SOM FØLER TYPE
TC --> VÆLG TC SOM FØLER TYPE

PT.TY
 10 --> VÆLG PT FØLER TYPE
 20 --> VÆLG PT FØLER TYPE
 50 --> VÆLG PT FØLER TYPE
 100 --> VÆLG PT FØLER TYPE
 200 --> VÆLG PT FØLER TYPE
 250 --> VÆLG PT FØLER TYPE
 300 --> VÆLG PT FØLER TYPE
 400 --> VÆLG PT FØLER TYPE
 500 --> VÆLG PT FØLER TYPE
 1000 --> VÆLG PT FØLER TYPE

NI.TY
 50 --> VÆLG NI FØLER TYPE
 100 --> VÆLG NI FØLER TYPE
 120 --> VÆLG NI FØLER TYPE
 1000 --> VÆLG NI FØLER TYPE

CONN Når Pt og Ni føler er valgt
2W --> VÆLG 2-LEDER FØLERTILSLUTNING
3W --> VÆLG 3-LEDER FØLERTILSLUTNING
4W --> VÆLG 4-LEDER FØLERTILSLUTNING

TC.TY
TC. B --> VÆLG TC FØLER TYPE
TC. E --> VÆLG TC FØLER TYPE
TC. J --> VÆLG TC FØLER TYPE
TC. K --> VÆLG TC FØLER TYPE
TC. L --> VÆLG TC FØLER TYPE
TC. N --> VÆLG TC FØLER TYPE
TC. F --> VÆLG TC FØLER TYPE
TC. S --> VÆLG TC FØLER TYPE
TC. T --> VÆLG TC FØLER TYPE
TC. U --> VÆLG TC FØLER TYPE
TC.W3 --> VÆLG TC FØLER TYPE
TC.W5 --> VÆLG TC FØLER TYPE
TC.LR --> VÆLG TC FØLER TYPE

DEC.P Når temperatur er valgt
 1111 --> KOMMAPLACERING
 111.1 --> KOMMAPLACERING

UNIT °C --> VISING OG RELAE-INDSTILLING I CELSIUS
 °F --> VISING OG RELAE-INDSTILLING I FAHRENHEIT

REL1
SET --> GAA TIL INDSTILLING AF RELAE 1
SKIP --> SPRING OVER INDSTILLING AF RELAE 1
OFF --> RELAE 1 DEAKTIVERET

SETP xxxxx --> RELAE-SETPUNKT

ACT1
INCR --> AKTIVER VED STIGENDE SIGNAL
DECR --> AKTIVER VED FALDENDE SIGNAL

HYS1 xxxxx --> RELAE-HYSTERESE

ERR1
HOLD --> HOLD RELAE VED FEJL
ACTI --> AKTIVER RELAE VED FEJL
DEAC --> DEAKTIVER RELAE VED FEJL
NONE --> UDEFINERET STATUS VED FEJL

ON.DE xxxxx --> RELAE ON-FORSINKELSE I SEKUNDER

OF.DE xxxxx --> RELAE OFF-FORSINKELSE I SEKUNDER

REL2
SET --> GAA TIL INDSTILLING AF RELAE 2
SKIP --> SPRING OVER INDSTILLING AF RELAE 2
OFF --> RELAE 2 DEAKTIVERET

SETP xxxxx --> RELAE-SETPUNKT

ACT2
INCR --> AKTIVER VED STIGENDE SIGNAL
DECR --> AKTIVER VED FALDENDE SIGNAL

HYS2 xxxxx --> RELAE-HYSTERESE

ERR2
HOLD --> HOLD RELAE VED FEJL
ACTI --> AKTIVER RELAE VED FEJL
DEAC --> DEAKTIVER RELAE VED FEJL
NONE --> UDEFINERET STATUS VED FEJL

ON.DE xxxxx --> RELAE ON-FORSINKELSE I SEKUNDER

OF.DE xxxxx --> RELAE OFF-FORSINKELSE I SEKUNDER

A.OUT
 0-20 --> UD GANGSOMRÅDE I mA
 4-20 --> UD GANGSOMRÅDE I mA
 20-0 --> UD GANGSOMRÅDE I mA
 20-4 --> UD GANGSOMRÅDE I mA

O.LO xxxxx --> DISPLAYVÆRDI FOR UD GANG MIN.

O.HI xxxxx --> DISPLAYVÆRDI FOR UD GANG MAX.

O.ERR
 23mA --> NAMUR NE43 OPSKALERING VED FEJL
 3,5mA --> NAMUR NE43 NEDSKALERING VED FEJL
 0mA --> NEDSKALERING VED FEJL
 NONE --> UDEFINERET UD GANG VED FEJL

RESP xxx,x --> REAKTIONSTID FOR ANALOG UD GANG I SEK.

E.PAS
NO --> AKTIVER PASSWORD-BESKYTTELSE
YES --> AKTIVER PASSWORD-BESKYTTELSE

N.PAS xxxxx --> VÆLG NYT PASSWORD

PROGRAMMERING / BETJENING AF TRYKKNAPPER

Dokumentation til rutediagram

Generelt:

Når man påbegynder en opsætning, bliver brugeren ledt gennem alle opsætningsparametre og må vælge netop den konfiguration, der passer til applikationen. Til hver valgmenu findes en rullende hjælpetekst som vil blive vist i displayet, hvis ingen taster har været aktiveret i ca. 5 sekunder.

Programmeringen udføres ved hjælp af de 3 taster \triangleleft , \triangleright og OK . \triangleleft tasten forøger talværdien / vælger næste parameter. \triangleright tasten formindsker talværdien / vælger forrige parameter. OK tasten accepterer valget og går til næste menu. Hvis en funktion ikke findes i hardwaren springes alle parametre tilhørende funktionen over, så programmeringen er så simpel som mulig. Opsætningen gemmes først til allersidst i menustrukturen, når displayet viser ---.

Ved at holde OK tasten nedtrykket gås til forrige menu / bakkes der til normaltilstand (1.0) uden at gemme de ændrede tal / parametre.

Hvis ingen taster har været aktiveret i 2 minutter, vil displayet returnere til normaltilstand (1.0) uden at gemme de ændrede tal / parametre.

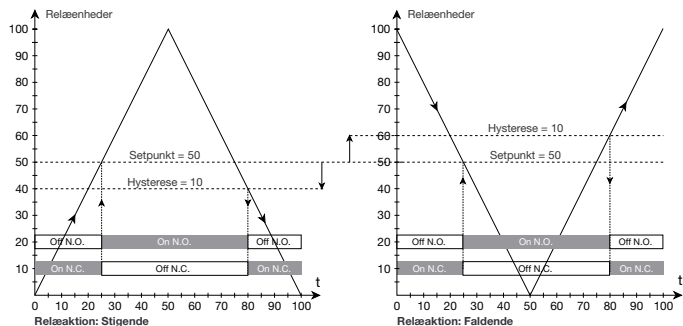
Uddybende forklaringer:

Hurtig setpunktindsstilling og test af relæer: Menuerne er interaktive, så man kan indstille setpunkterne, medens displayet foretager måling af indgangssignalet, og se på lysdioderne, hvornår relæerne skifter tilstand. Dette vil i mange situationer lette setpunktindsstillingen. Ved at aktivere \triangleleft og \triangleright samtidigt inden for ca. 0,5 sekund aktiveres en relætest, og relæet vil skifte tilstand.

Setpunktsændringen gemmes ved kortvarigt at aktivere OK tasten. Holdes OK tasten nedtrykket i mere end ca. 0,5 sekund, returneres til normaltilstand (1.0) uden at gemme setpunktsændringen.

Passwordbeskyttelse: Det er muligt at vælge passwordbeskyttelse i to niveauer. Ved password mellem 0000 og 4999 er hurtig setpunktindsstilling og relætest aktiveret. Vælges password mellem 5000 og 9999 er hurtig setpunktindsstilling og relætest blokeret, men menuerne vil vise det aktuelle setpunkt. Der findes et default password 2008, som kan åbne for programmeringsmenuerne.

Grafisk afbildning af relæfunktionen setpunkt:



PROGRAMMABLE LED INDICATOR PREVIEW 5714

TABLE OF CONTENTS

Warnings	24
Safety instructions.....	25
Declaration of Conformity	27
Front and back layout	28
Applications.....	29
Technical characteristics	29
Mounting	29
Applications.....	30
Order	31
Electrical specifications.....	29
Sensor error detection	35
Connections	36
Block diagram	37
Routing diagram.....	38
Scrolling help text	40
Configuration / operating the function keys	42
Graphic depiction of the relay function setpoint	43



GENERAL

WARNING!

This module is designed for connection to hazardous electric voltages. Ignoring this warning can result in severe personal injury or mechanical damage. To avoid the risk of electric shock and fire, the safety instructions of this manual must be observed and the guidelines followed. The specifications must not be exceeded, and the module must only be applied as described in the following. Prior to the commissioning of the module, this manual must be examined carefully. Only qualified personnel (technicians) should install this module.

If the equipment is used in a manner not specified by the manufacturer, the protection provided by the equipment may be impaired.



**HAZARD-
OUS
VOLTAGE**

WARNING!

Until the module is fixed, do not connect hazardous voltages to the module.

The following operations should only be carried out on a disconnected module and under ESD safe conditions:
Troubleshooting the module.

Repair of the module must be done by PR electronics A/S only.



SYMBOL IDENTIFICATION



Triangle with an exclamation mark: Warning / demand. Potentially lethal situations.



The CE mark proves the compliance of the module with the essential requirements of the directives.

SAFETY INSTRUCTIONS

DEFINITIONS:

Hazardous voltages have been defined as the ranges: 75 to 1500 Volt DC, and 50 to 1000 Volt AC.

Technicians are qualified persons educated or trained to mount, operate, and also troubleshoot technically correct and in accordance with safety regulations. Operators, being familiar with the contents of this manual, adjust and operate the knobs or potentiometers during normal operation.

RECEIPT AND UNPACKING:

Unpack the device without damaging it. The packing should always follow the device until this has been permanently mounted. Check at the receipt of the device whether the type corresponds to the one ordered.

ENVIRONMENT:

Avoid direct sunlight, dust, high temperatures, mechanical vibrations and shock, as well as rain and heavy moisture. If necessary, heating in excess of the stated limits for ambient temperatures should be avoided by way of ventilation.

All modules fall under Installation Category II, Pollution Degree 1, and Insulation Class II.

MOUNTING:

Only technicians who are familiar with the technical terms, warnings, and instructions in the manual and who are able to follow these should connect the module.

Should there be any doubt as to the correct handling of the module, please contact your local distributor or, alternatively,

***PR electronics A/S, Lerbakken 10, DK-8410 Rønde, Denmark,
tel: +45 86 37 26 77.***

Mounting and connection of the module should comply with national legislation for mounting of electric materials, i.a. wire cross section, protective fuse, and location. Descriptions of Input / Output and supply connections are shown in the block diagram and side label.

The following apply to fixed hazardous voltages-connected modules:

The max. size of the protective fuse is 10 A and, together with a power switch, it should be easily accessible and close to the module. The power switch should be marked with a label telling it will switch off the voltage to the module.

UL INSTALLATION REQUIREMENTS:

For use on a flat surface of a type 1 enclosure

Use 60/75°C copper conductors only

Max. ambient temperature..... 60°C

Max. wire size, pins 41...46..... AWG 30-16

Max. wire size, others AWG 30-12

UL file number..... E248256

CALIBRATION AND ADJUSTMENT:

During calibration and adjustment, the measuring and connection of external voltages must be carried out according to the specifications of this manual. The technician must use tools and instruments that are safe to use.

NORMAL OPERATION:

Operators are only allowed to adjust and operate modules that are safely fixed in panels, etc., thus avoiding the danger of personal injury and damage. This means there is no electrical shock hazard, and the module is easily accessible.

CLEANING:

When disconnected, the module may be cleaned with a cloth moistened with distilled water.

LIABILITY:

To the extent the instructions in this manual are not strictly observed, the customer cannot advance a demand against PR electronics A/S that would otherwise exist according to the concluded sales agreement.

DECLARATION OF CONFORMITY

As manufacturer

PR electronics A/S

Lerbakken 10

DK-8410 Rønde

hereby declares that the following product:

Type: 5714

Name: Programmable LED indicator

is in conformity with the following directives and standards:

The EMC Directive 2004/108/EC and later amendments

EN 61326-1

For specification of the acceptable EMC performance level, refer to the electrical specifications for the module.

The Low Voltage Directive 2006/95/EC and later amendments

EN 61010-1

Rønde, 22 December 2009

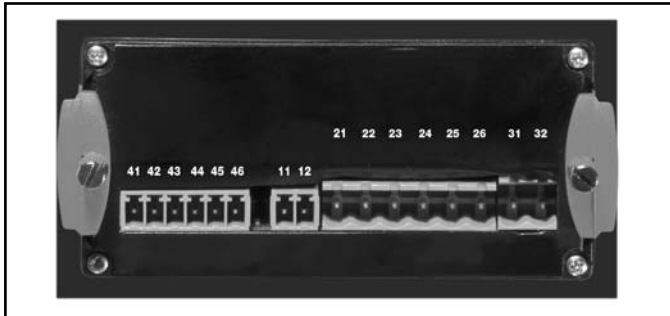


Kim Rasmussen
Manufacturer's signature

FRONT AND BACK LAYOUT



Picture 1: Front of PReview 5714.



Picture 2: Back of PReview 5714.

PROGRAMMABLE LED INDICATOR PREVIEW 5714

- 4-digit 14-segment LED indicator
- Input for mA, V, potentiometer, RTD and TC
- 2 relays and analogue output
- Universal voltage supply
- Front key programmable

Application:

- Display for digital readout of current, voltage, temperature or potentiometer signals.
- Process control with 2 pairs of potential-free relays and / or analogue output.
- For local readout in extremely wet atmospheres with a specially designed splash-proof cover.

Technical characteristics:

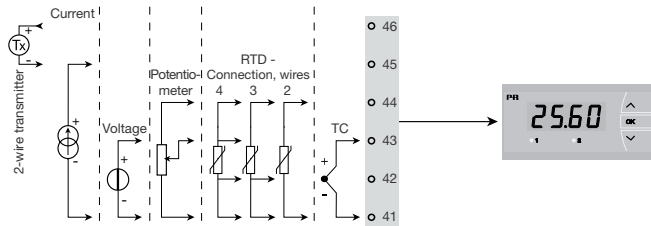
- 4-digit LED indicator with 13.8 mm 14-segment characters. Max. display readout -1999...9999 with programmable decimal point, relay ON / OFF indication.
- All operational parameters can be adjusted to any application by use of the front keys.
- PReview 5714 is available fully-configured acc. to specifications ready for process control and visualisation.
- Help texts in eight languages can be selected via a menu item.
- In versions with relay outputs the user can minimise the installation test time by activating / deactivating each relay independently of the input signal.

Mounting:

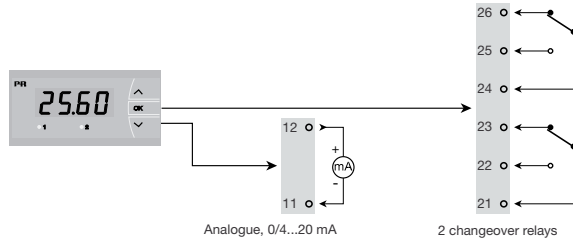
- To be mounted in front panel. The included rubber packing must be mounted between the panel cutout hole and the display front to obtain IP65 (NEMA 4) tightness. For extra protection in extreme environments, PReview 5714 can be delivered with a specially designed splash-proof cover as accessory.

Applications

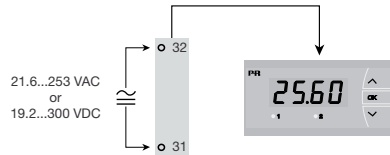
Input signals:



Output signals:



Supply:



Order: 5714

Type	Version
5714	Standard. : A 2 relays. : B Analogue output. : C Analogue output and 2 relays . . . : D

NB! Please order the splash-proof cover separately. Order No. 8335.

Electrical specifications:

Specifications range:

-20°C to +60°C

Common specifications:

Supply voltage, universal 21.6...253 VAC, 50...60 Hz or
19.2...300 VDC

Consumption

Type	Internal consumption	Max. consumption
5714A	2.2 W	2.5 W
5714B	2.7 W	3.0 W
5714C	2.7 W	3.0 W
5714D	3.2 W	3.5 W

Isolation voltage, test / operation 2.3 kVAC / 250 VAC

Signal- / noise ratio Min. 60 dB (0...100 kHz)

Response time (0...90 %, 100...10 %), programmable:

Temperature input..... 1...60 s

Current / voltage input..... 0.4...60 s

Calibration temperature..... 20...28°C

Accuracy, the greater of general and basic values:

General values		
Input type	Absolute accuracy	Temperature coefficient
All	≤ ±0.1% of reading	≤ ±0.01% of reading / °C

Basic values		
Input type	Basic accuracy	Temperature coefficient
mA	≤ ±4 µA	≤ ±0.4 µA / °C
Volt	≤ ±20 µV	≤ ±2 µV / °C
Potentiometer	≤ ±0.1 Ω	≤ ±0.01 Ω / °C
Pt100	≤ ±0.2°C	≤ ±0.02°C / °C
Ni100	≤ ±0.3°C	≤ ±0.03°C / °C
TC type: E, J, K, L, N, T, U	≤ ±1°C	≤ ±0.05°C / °C
TC type: R, S, W3, W5, LR	≤ ±2°C	≤ ±0.2°C / °C
TC type: B 160...400°C	≤ ±4.5°C	≤ ±0.45°C / °C
TC type: B 400...1820°C	≤ ±2°C	≤ ±0.2°C / °C

EMC immunity influence < ±0,5% of reading

Auxiliary supplies:

2 wire supply (pin 46...45) 25...15 VDC / 0...20 mA
 Wire size, pin 41...46 (max.) 1 x 1.5 mm² stranded wire
 Wire size, others (max.) 1 x 2.5 mm² stranded wire
 Relative humidity < 95% RH (non cond.)
 Dimensions (HxWxD) 48 x 96 x 120 mm
 Cutout dimensions 44.5 x 91.5 mm
 Protection degree (mounted in panel) IP65
 Weight 230 g

RTD and potentiometer input:

Input type	Min. value	Max. value	Standard
Pt100	-200°C	+850°C	IEC60751
Ni100	-60°C	+250°C	DIN 43760
Potentiometer	10 Ω	100 kΩ	-

Input for RTD types:

Pt10, Pt20, Pt50, Pt100, Pt200, Pt250, Pt300, Pt400, Pt500, Pt1000
 Ni50, Ni100, Ni120, Ni1000
 Cable resistance pr. wire, RTD (max.) 50 Ω

Sensor current, RTD Nom. 0.2 mA
 Effect of sensor cable resistance
 (3- / 4-wire), RTD < 0.002 Ω / Ω
 Sensor error detection, RTD Yes
 Short circuit detection, RTD < 15 Ω

TC input:

Type	Min. value	Max. value	Standard
B	0°C	+1820°C	IEC 60584-1
E	-100°C	+1000°C	IEC 60584-1
J	-100°C	+1200°C	IEC 60584-1
K	-180°C	+1372°C	IEC 60584-1
L	-200°C	+900°C	DIN 43710
N	-180°C	+1300°C	IEC 60584-1
R	-50°C	+1760°C	IEC 60584-1
S	-50°C	+1760°C	IEC 60584-1
T	-200°C	+400°C	IEC 60584-1
U	-200°C	+600°C	DIN 43710
W3	0°C	+2300°C	ASTM E988-90
W5	0°C	+2300°C	ASTM E988-90
LR	-200°C	+800°C	GOST 3044-84

Cold junction compensation (CJC)

via internal sensor ±(2.0°C + 0.4°C * Δt)

Δt = internal temperature - ambient temperature

Sensor error detection, all TC types Yes

Sensor error detection Yes

Sensor error current:

when detecting Nom. 2 µA

else 0 µA

Current input:

Measurement range 0...20 mA

Programmable measurement ranges 0...20 and 4...20 mA

Input resistance Nom. 20 Ω + PTC 25 Ω

Sensor error detection:

loop break 4...20 mA Yes

Voltage input:

Measurement range 0...12 VDC

Programmable measurement ranges 0...1 / 0,2...1 /

0...10 / 2...10 VDC

Input resistance Nom. 10 MΩ

Outputs:

Display:

Display readout	-1999...9999 (4 digits)
Decimal point	Programmable
Digit height	13.8 mm
Display updating	2.2 times / s
Input outside input range is indicated by.....	Explanatory text

Current output:

Signal range (span).....	0...20 mA
Programmable signal ranges	0...20 / 4...20 / 20...0 / 20...4 mA
Load (max.).....	20 mA / 800 Ω / 16 VDC
Load stability	≤ 0.01% of span / 100 Ω
Sensor error detection	0 / 3.5 / 23 mA / none
NAMUR NE 43 up / downscale	23 mA / 3.5 mA
Output limitation:	
on 4...20 and 20...4 mA signals.....	3.8...20.5 mA
on 0...20 and 20...0 mA signals.....	0...20.5 mA
Current limit.....	≤ 28 mA

Relay outputs:

Relay function.....	Setpoint
Hysteresis, in % / display counts	0.1...25% / 1...2999
On and Off delay	0...3600 s
Sensor error detection	Make / Break / Hold
Max. voltage.....	250 VRMS
Max. current	2 A / AC
Max. AC power	500 VA
Max. current at 24 VDC.....	1 A

Marine approval:

Det Norske Veritas, Ships & Offshore	Standard for Certification No. 2.4
--	------------------------------------

GOST R approval:

VNIIM, Cert. no.....	See www.prelectronics.com
----------------------	--

Observed authority requirements:

Standard:

EMC 2004/108/EC	EN 61326-1
LVD 2006/95/EC.....	EN 61010-1
UL, Standard for Safety	UL 508

Sensor error detection / sensor error detection outside range:

Sensor error check in 5714 variants		
Variant:	Configuration	Sensor error detection:
5714A	Always:	ON
	ERR1=NONE, ERR2=NONE:	OFF
5714B	else:	ON
	O.ERR=NONE:	OFF
5714C	else:	ON
	ERR1=NONE, ERR2=NONE, O.ERR=NONE:	OFF
5714D	else:	ON

Outside range readout (IN.LO, IN.HI): If the valid range of the A/D converter or the polynomial is exceeded			
Input	Range	Readout	Limit
VOLT	0..1 V / 0.2..1 V	IN.LO	< -25 mV
		IN.HI	> 1.2 V
	0..10 V / 2..10 V	IN.LO	< -25 mV
		IN.HI	> 12 V
CURR	0..20 mA / 4..20 mA	IN.LO	< -1.05 mA
		IN.HI	> 25.05 mA
POTM	-	IN.LO	< -0.5%
		IN.HI	> 100.5%
TEMP	TC / RTD	IN.LO	< temperature range
		IN.HI	> temperature range

Sensor error detection (SE.BR, SE.SH):			
Input	Range	Readout	Limit
CURR	Loop break (4..20mA)	SE.BR	<= 3.6 mA; > = 21 mA
		TC	SE.BR > ca. 750 kohm / (1,25V)
TEMP	Pt100 2-wire No SE.SH for Pt10, Pt20 and Pt50	SE.BR	> ca. 15 kohm
		SE.SH	< ca. 15 ohm
	Pt100 3-wire No SE.SH for Pt10, Pt20 and Pt50	SE.BR	> ca. 15 kohm
		SE.SH	< ca. 15 ohm
	Pt100 4-wire No SE.SH for Pt10, Pt20 and Pt50	SE.BR	> ca. 15 kohm
		SE.SH	< ca. 15 ohm

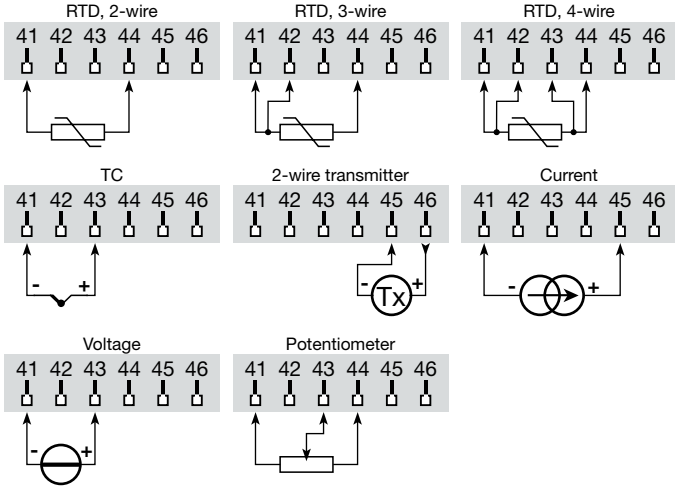
Display readout below min. / above max. (-1.9.9.9, 9.9.9.9):			
Input	Range	Readout	Limit
CURR	All	-1.9.9.9	Display readout <-1999
		9.9.9.9	Display readout >9999
VOLT	All	-1.9.9.9	Display readout <-1999
		9.9.9.9	Display readout >9999
POTM	-	-1.9.9.9	Display readout <-1999
		9.9.9.9	Display readout >9999

Readout at hardware error		
Error search	Readout	Error cause
Test of internal communication uC / ADC	HW.ER	Permanent error in ADC
Test of internal CJC sensor	CJ.ER	CJC sensor defect
Check-sum test of the configuration in RAM	RA.ER	Error in RAM
Check-sum test of the configuration in EEPROM	EE.ER	Error in EEPROM

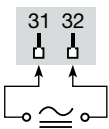
! Error indications in the display blink once a second. The help text explains the error.

CONNECTIONS

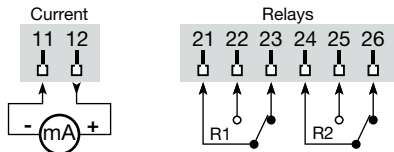
Inputs:



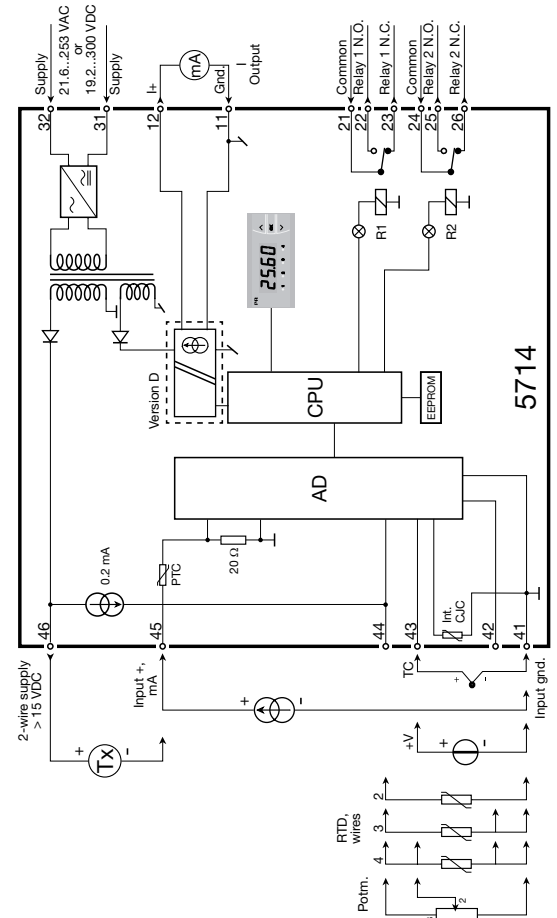
Supply:

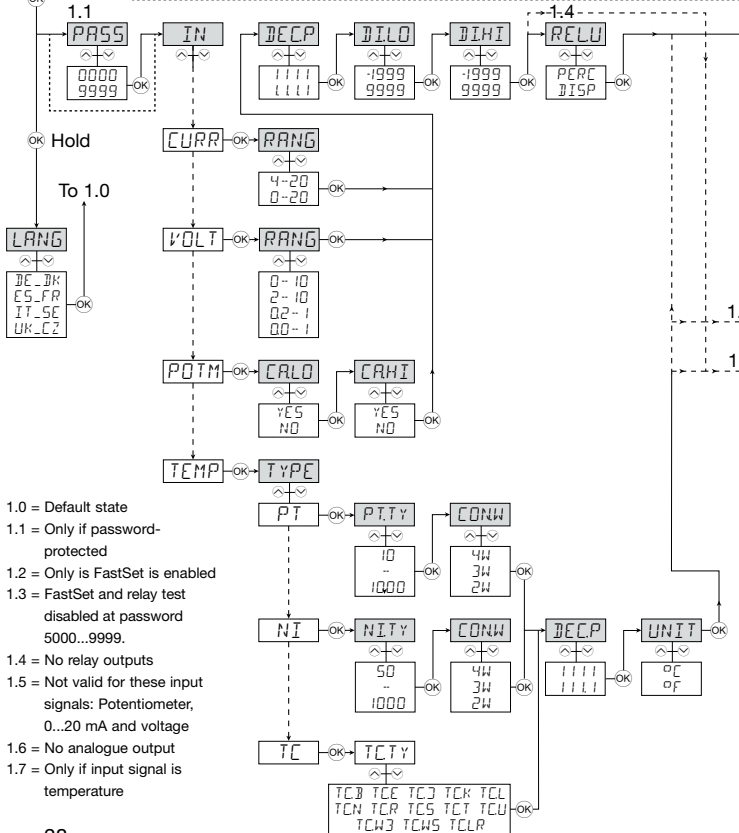
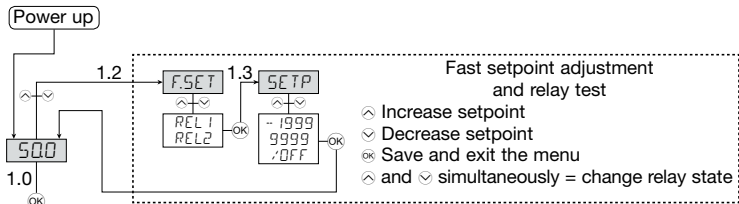


Output:



BLOCK DIAGRAM



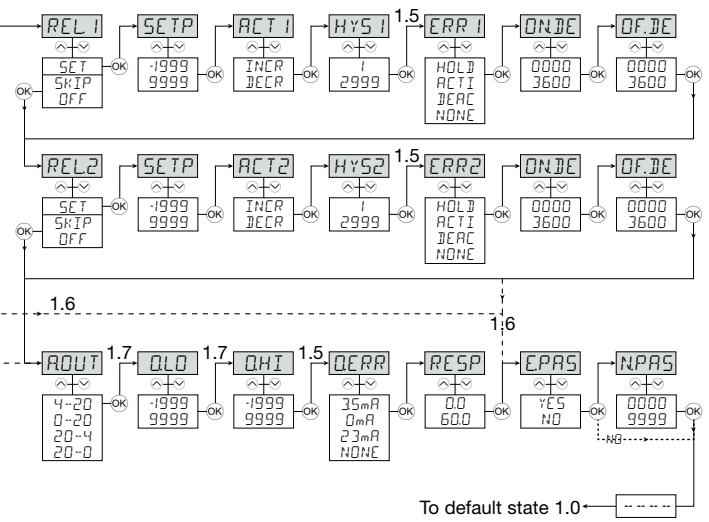


- 1.0 = Default state
- 1.1 = Only if password-protected
- 1.2 = Only if FastSet is enabled
- 1.3 = FastSet and relay test disabled at password 5000...9999.
- 1.4 = No relay outputs
- 1.5 = Not valid for these input signals: Potentiometer, 0...20 mA and voltage
- 1.6 = No analogue output
- 1.7 = Only if input signal is temperature

ROUTING DIAGRAM

If no keys are activated for 2 minutes the display returns to default state 1.0 without saving configuration changes..

- ⬆️ Increase value / choose next parameter
- ⬆️ Decrease value / choose previous parameter
- ⊞ Accept the chosen parameter and go to the next menu
- ⊞ Hold ⊞ Back to previous menu / return to menu 1.0 without saving



To default state 1.0

SCROLLING HELP TEXT

Display in default state xxxx, hardware error:

SE.BR --> SENSOR WIRE BREAKAGE
SE.SH --> SENSOR SHORT CIRCUIT
IN.HI --> INPUT OVERRANGE
IN.LO --> INPUT UNDERRANGE
9.9.9.9 --> DISPLAY OVERRANGE
-1.9.9.9 --> DISPLAY UNDERRANGE
HW.ER --> HARDWARE ERROR
EE.ER --> EEPROM ERROR -
CHECK CONFIGURATION
RA.ER --> RAM MEMORY ERROR
CJ.ER --> CJC SENSOR ERROR

Fastset (Enabled):

F.SET
REL1 --> FAST SET MENU -
SELECT RELAY

REL2 -->

SETP
xxxx --> RELAY SETPOINT - PRESS OK TO SAVE

Fastset (Disabled):

SETP
xxxx --> RELAY SETPOINT - READ ONLY

Configuration menus:

LANG
DE --> DE - WAEHLE DEUTSCHEN HILFETEXT
DK --> DK - VAELG DANSK HJAELEPETEKST
ES --> ES - SELECCIONAR TEXTO DE
AYUDA EN ESPANOL
FR --> FR - SELECTION TEXTE D'AIDE
EN FRANCAIS
IT --> IT - SELEZIONARE TESTI DI
AIUTO ITALIANI
SE --> SE - VALJ SVENSK HJALPTEXT
UK --> UK - SELECT ENGLISH HELPTEXT
CZ --> CZ - VYBER CESKOU NAPOVEDU

PASS
xxxx --> SET CORRECT PASSWORD

IN
C.LIN* --> TEXT ENTERED BY USER IN PRESET
CURR† --> CURRENT INPUT
VOLT --> VOLTAGE INPUT
POTM --> POTENTIOMETER INPUT
TEMP --> TEMPERATURE SENSOR INPUT

RANG **When current selected:**
0-20 --> INPUT RANGE IN mA
4-20 --> INPUT RANGE IN mA

RANG **When voltage selected:**
0-10 --> INPUT RANGE IN VOLT
2-10 --> INPUT RANGE IN VOLT
0.0-1 --> INPUT RANGE IN VOLT
0.2-1 --> INPUT RANGE IN VOLT

CA.LO
YES --> CALIBRATE POTENTIOMETER LOW
NO --> CALIBRATE POTENTIOMETER LOW

CA.HI
YES --> CALIBRATE POTENTIOMETER HIGH
NO --> CALIBRATE POTENTIOMETER HIGH

DEC.P
1111 --> DECIMAL POINT POSITION
111.1 --> DECIMAL POINT POSITION
11.11 --> DECIMAL POINT POSITION
1.111 --> DECIMAL POINT POSITION

DI.LO
xxxx --> DISPLAY READOUT LOW

DI.HI
xxxx --> DISPLAY READOUT HIGH

REL.U
PERC --> SET RELAY IN PERCENTAGE
DISP --> SET RELAY IN DISPLAY UNITS

TYPE
PT --> SELECT PT SENSOR TYPE
NI --> SELECT NI SENSOR TYPE
TC --> SELECT TC SENSOR TYPE

PT.TY
10 --> SELECT PT SENSOR TYPE
20 --> SELECT PT SENSOR TYPE
50 --> SELECT PT SENSOR TYPE
100 --> SELECT PT SENSOR TYPE
200 --> SELECT PT SENSOR TYPE
250 --> SELECT PT SENSOR TYPE
300 --> SELECT PT SENSOR TYPE
400 --> SELECT PT SENSOR TYPE
500 --> SELECT PT SENSOR TYPE
1000 --> SELECT PT SENSOR TYPE

NI.TY
50 --> SELECT NI SENSOR TYPE
100 --> SELECT NI SENSOR TYPE
120 --> SELECT NI SENSOR TYPE
1000 --> SELECT NI SENSOR TYPE

CONN **When Pt and Ni sensor selected**
2W --> SELECT 2-WIRE SENSOR CONNECTION
3W --> SELECT 3-WIRE SENSOR CONNECTION
4W --> SELECT 4-WIRE SENSOR CONNECTION

TC.TY
TC.B --> SELECT TC SENSOR TYPE
TC.E --> SELECT TC SENSOR TYPE
TC.J --> SELECT TC SENSOR TYPE
TC.K --> SELECT TC SENSOR TYPE
TC.L --> SELECT TC SENSOR TYPE
TC.N --> SELECT TC SENSOR TYPE
TC.F --> SELECT TC SENSOR TYPE
TC.S --> SELECT TC SENSOR TYPE
TC.T --> SELECT TC SENSOR TYPE
TC.U --> SELECT TC SENSOR TYPE
TC.W3 --> SELECT TC SENSOR TYPE
TC.W5 --> SELECT TC SENSOR TYPE
TC.LR --> SELECT TC SENSOR TYPE

DEC.P **When temperature selected**
1111 --> DECIMAL POINT POSITION
111.1 --> DECIMAL POINT POSITION

UNIT
°C --> DISPLAY AND RELAY SETUP IN CELSIUS
°F --> DISPLAY AND RELAY SETUP IN
FAHRENHEIT

REL1
SET --> ENTER RELAY 1 SETUP
SKIP --> SKIP RELAY 1 SETUP
OFF --> RELAY 1 DISABLED

SETP
xxxx --> RELAY SETPOINT

ACT1
INCR --> ACTIVATE AT INCREASING SIGNAL
DECR --> ACTIVATE AT DECREASING SIGNAL

HYS1
xxxx --> RELAY HYSTERESIS

ERR1
HOLD --> HOLD RELAY AT ERROR
ACTI --> ACTIVATE RELAY AT ERROR
DEAC --> DEACTIVATE RELAY AT ERROR
NONE --> UNDEFINED STATUS AT ERROR

ON.DE
xxxx --> RELAY ON-DELAY IN SECONDS

OF.DE
xxxx --> RELAY OFF-DELAY IN SECONDS

REL2
SET --> ENTER RELAY 2 SETUP
SKIP --> SKIP RELAY 2 SETUP
OFF --> RELAY 2 DISABLED

SETP
xxxx --> RELAY SETPOINT

ACT2
INCR --> ACTIVATE AT INCREASING SIGNAL
DECR --> ACTIVATE AT DECREASING SIGNAL

HYS2
xxxx --> RELAY HYSTERESIS

ERR2
HOLD --> HOLD RELAY AT ERROR
ACTI --> ACTIVATE RELAY AT ERROR
DEAC --> DEACTIVATE RELAY AT ERROR
NONE --> UNDEFINED STATUS AT ERROR

ON.DE
xxxx --> RELAY ON-DELAY IN SECONDS

OF.DE
xxxx --> RELAY OFF-DELAY IN SECONDS

A.OUTPUT
0-20 --> OUTPUT RANGE IN mA
4-20 --> OUTPUT RANGE IN mA
20-0 --> OUTPUT RANGE IN mA
20-4 --> OUTPUT RANGE IN mA

O.LO
xxxx --> DISPLAY VALUE FOR OUTPUT LOW

O.HI
xxxx --> DISPLAY VALUE FOR OUTPUT HIGH

O.ERR
23 mA --> NAMUR NE43 UPSCALE AT ERROR
3.5 mA --> NAMUR NE43 DOWNSCALE AT ERROR
0mA --> DOWNSCALE AT ERROR
NONE --> UNDEFINED OUTPUT AT ERROR

RESP
xxx,x --> ANALOGUE OUTPUT RESPONSE TIME
IN SECONDS

E.PAS
NO --> ENABLE PASSWORD PROTECTION
YES --> ENABLE PASSWORD PROTECTION

N.PAS
xxxx --> SELECT NEW PASSWORD

CONFIGURATION / OPERATING THE FUNCTION KEYS

Documentation for routing diagram.

In general:

When configuring the display you are guided through all parameters, you can choose the settings which fit the application. For each menu there is a scrolling help text which is automatically shown in the display, this starts after 5 seconds if no key has been activated.

Configuration is carried out by using the 3 function keys.

- ⬆ will increase the numerical value or choose the next parameter.
- ⬇ will decrease the numerical value or choose the previous parameter.
- Ⓚ will accept the chosen value and end the menu.

If a function does not exist in the display all parameters are skipped to make the configuration as simple as possible.

Once the configuration has been entered the display will show “----”.

Pressing and holding Ⓚ will return to the previous menu or return to the default state (1.0) without saving the changed values or parameters.

If no key is activated for 2 minutes, the display will return to the default state (1.0) without saving the changed values or parameters.

Further explanations:

Fast setpoint adjustment and relay test: These menus allow you to change the set point quickly and to check the operation of the relays.

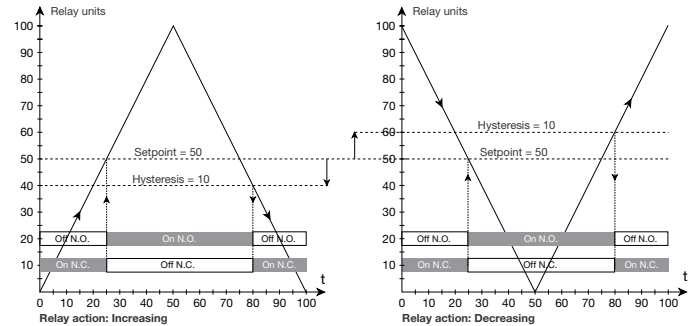
Pressing ⬆ and ⬇ at the same time will change the state of the relay – this change is indicated by the diodes on the display. Pressing Ⓚ will save the set point change.

Holding down Ⓚ for more than 0.5 seconds will return the unit to the default state without changing the set point.

Password protection:

Using a password will stop access to the menu and parameters. There are two levels of password protection. Passwords between 0000...4999 allow access to the fast set point adjustment and relay test. (Using this password stops access to all other parts of the menu). Passwords between 5000...9999 stop access to all parts of the menu, fast set point and relay test. (Current set point is still shown). By using the master password 2008, all configuration menus are available.

Graphic depiction of the relay function setpoint:



INDICATEUR PROGRAMMABLE À LED PREVIEW 5714

SOMMAIRE

Avertissements.....	46
Consignes de sécurité	47
Déclaration de conformité.....	49
Vu de la face avant et arrière	50
Application	51
Caractéristiques techniques.....	51
Montage	51
Applications.....	52
Référence de commande.....	53
Spécifications électriques	53
Détection erreur capteur	57
Connexions	58
Schéma de principe	59
Diagramme de programmation	60
Le menu déroulant	62
Configuration.....	64
Illustration graphique de l'action de relais consigne	65



AVERTISSEMENT !

Ce module est conçu pour supporter une connexion à des tensions électriques dangereuses. Si vous ne tenez pas compte de cet avertissement, cela peut causer des dommages corporels ou des dégâts mécaniques.

Pour éviter les risques d'électrocution et d'incendie, conformez-vous aux consignes de sécurité et suivez les instructions mentionnées dans ce guide. Vous devez vous limiter aux spécifications indiquées et respecter les instructions d'utilisation de ce module, telles qu'elles sont décrites dans ce guide.

Il est nécessaire de lire ce guide attentivement avant de mettre ce module en marche. L'installation de ce module est réservée à un personnel qualifié (techniciens). Si la méthode d'utilisation de l'équipement diffère de celle décrite par le fabricant, la protection assurée par l'équipement risque d'être altérée.




AVERTISSEMENT !


Tant que le module n'est pas fixé, ne le mettez pas sous tensions dangereuses. L'opération suivante doit être effectuée avec le module débranché et dans un environnement exempt de décharges électrostatiques (ESD) : recherche de pannes sur le module.

Seule PR electronics SARL est autorisée à réparer le module.



SIGNIFICATION DES SYMBOLES

 **Triangle avec point d'exclamation** : Attention ! Si vous ne respectez pas les instructions, la situation pourrait être fatale.

 **Le signe CE** indique que le module est conforme aux exigences des directives.

CONSIGNES DE SECURITE

DEFINITIONS

Les gammes de tensions dangereuses sont les suivantes : de 75 à 1500 Vcc et de 50 à 1000 Vca. Les techniciens sont des personnes qualifiées qui sont capables de monter et de faire fonctionner un appareil, et d'y rechercher les pannes, tout en respectant les règles de sécurité. Les opérateurs, connaissant le contenu de ce guide, règlent et actionnent les boutons ou les potentiomètres au cours des manipulations ordinaires.

RECEPTION ET DEBALLAGE

Déballer le module sans l'endommager. Il est recommandé de conserver l'emballage du module tant que ce dernier n'est pas définitivement monté. A la réception du module, vérifiez que le type de module reçu correspond à celui que vous avez commandé.

ENVIRONNEMENT

N'exposez pas votre module aux rayons directs du soleil et choisissez un endroit à humidité modérée et à l'abri de la poussière, des températures élevées, des chocs et des vibrations mécaniques et de la pluie. Le cas échéant, des systèmes de ventilation permettent d'éviter qu'une pièce soit chauffée au-delà des limites prescrites pour les températures ambiantes.

Tous les modules appartiennent à la catégorie d'installation II, au degré de pollution 1 et à la classe d'isolation II.

MONTAGE

Il est conseillé de réserver le raccordement du module aux techniciens qui connaissent les termes techniques, les avertissements et les instructions de ce guide et qui sont capables d'appliquer ces dernières.

Si vous avez un doute quelconque quant à la manipulation du module, veuillez contacter votre distributeur local. Vous pouvez également vous adresser à **PR electronics SARL, Zac du Chêne, Activillage, 4, allée des Sorbiers, F-69673 Bron Cedex (tél. : (0) 472 140 607) ou à PR electronics A/S, Lerbakken 10, DK-8410 Rønne, Danemark (tél.:+45 86 37 26 77).**

Le montage et le raccordement du module doivent être conformes à la législation nationale en vigueur pour le montage de matériaux électriques, par exemple, diamètres des fils, fusibles de protection et implantation des modules. Les connexions des alimentations et des entrées / sorties sont décrites dans le schéma de principe de la fiche technique et sur l'étiquette de la face latérale du module.

Les instructions suivantes s'appliquent aux modules fixes connectés en tensions dangereuses :

Le fusible de protection doit être de 10 A au maximum. Ce dernier, ainsi que l'interrupteur général, doivent être facilement accessibles et à proximité du module. Il est recommandé de placer sur l'interrupteur général une étiquette indiquant que ce dernier mettra le module hors tension.

CONDITIONS D'INSTALLATION UL :

Pour utilisation sur une surface plane d'une boîtier type 1

N'utilisez que de conducteurs de cuivre 60/75°C

Température ambiante max..... 60°C

Taille max. des fils, borne 41...46..... AWG 30-16

Taille max. des fils, autres AWG 30-12

No du fichier UL E248256

ETALONNAGE ET REGLAGE

Lors des opérations d'étalonnage et de réglage, il convient d'effectuer les mesures et les connexions des tensions externes en respectant les spécifications mentionnées dans ce guide.

Les techniciens doivent utiliser des outils et des instruments pouvant être manipulés en toute sécurité.

MANIPULATIONS ORDINAIRES

Les opérateurs sont uniquement autorisés à régler et faire fonctionner des modules qui sont solidement fixés sur des platines des tableaux, ect., afin d'écartier les risques de dommages corporels. Autrement dit, il ne doit exister aucun danger d'électrocution et le module doit être facilement accessible.

MAINTENANCE ET ENTRETIEN

Une fois le module hors tension, prenez un chiffon imbibé d'eau distillée pour le nettoyer.

LIMITATION DE RESPONSABILITE

Dans la mesure où les instructions de ce guide ne sont pas strictement respectées par le client, ce dernier n'est pas en droit de faire une réclamation auprès de PR electronics SARL, même si cette dernière figure dans l'accord de vente conclu.

DECLARATION DE CONFORMITE

En tant que fabricant

PR electronics A/S

Lerbakken 10

DK-8410 Rønde

déclare que le produit suivant :

Type : 5714

Nom : Indicateur programmable à LED

correspond aux directives et normes suivantes :

La directive CEM (EMC) 2004/108/CE et les modifications subséquentes

EN 61326-1

Pour une spécification du niveau de rendement acceptable CEM (EMC) se référer aux spécifications électriques du module.

La directive basse tension 2006/95/CE et les modifications subséquentes

EN 61010-1

Rønde, le 22 decembre 2009



Kim Rasmussen
Signature du fabricant

VU DE LA FACE AVANT ET ARRIÈRE



Figure 1: Face avant du PReview 5714

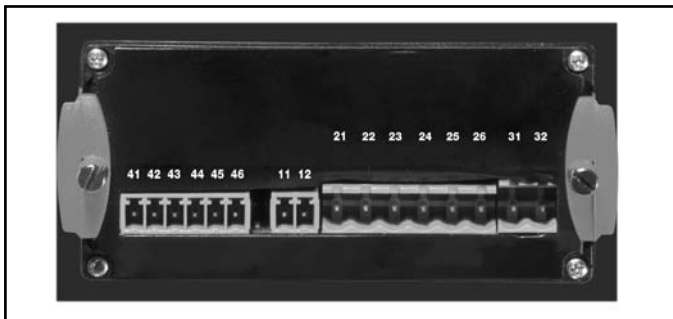


Figure 2: Face arrière du PReview 5714

INDICATEUR PROGRAMMABLE À LED PREVIEW 5714

- Indicateur 4 digits à LED de 14 segments
- Entrée mA, V, potentiomètre, RTD et TC
- 2 relais et une sortie analogique
- Alimentation universelle
- Programmable en façade

Application :

- Indicateur digitale de signaux courant, tension, température ou potentiomètre.
- Contrôle de procédés avec 2 paires de relais libres de potentiel et/ou une sortie analogique.
- Pour utilisation locale en milieu très humide et conçu avec une protection spéciale à l'épreuve de jets d'eau.

Caractéristiques techniques :

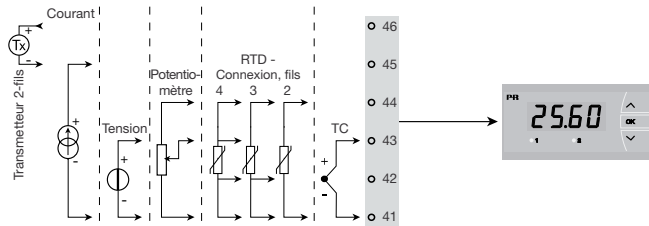
- Indicateur 4 digits à LED avec des digits de 13,8 mm de 14 segments. Lecture maxi. de -1 999...9 999 avec la programmation de la position de la virgule, indication d'état des relais ON/OFF.
- Grâce au clavier en façade tous les paramètres peuvent-être réglés quelle que soit l'application.
- Le PR 5714 est disponible complètement configuré.
- Des textes d'aide en huit langues peuvent être sélectionnés dans un point du menu.
- Dans les versions avec relais l'utilisateur peut réduire les temps des tests lors de son l'installation en activant ou désactivant chaque relais indépendamment du signal d'entrée.

Montage :

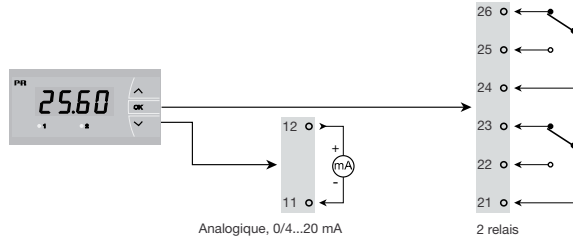
- Montage en face avant tableau. Un joint d'étanchéité inclus doit être maintenu entre la découpe du panneau et l'avant de l'indicateur pour obtenir une étanchéité IP65 (NEMA4). En option le PReview 5714 est disponible avec une protection spéciale à l'épreuve des jets d'eau protégeant l'indicateur de conditions d'utilisation sévères

Applications

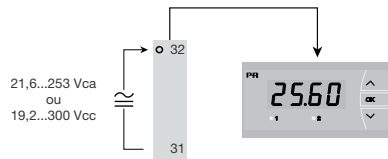
Signaux d'entrée :



Signaux de sortie :



Alimentation :



21,6...253 Vca
ou
19,2...300 Vcc

Référence de commande : 5714

Type	Version
5714	Standard : A 2 relais : B Sortie analogique : C Sortie analogique et 2 relais : D

Merci de commander séparément le capot étanche. No de commande 8335.

Spécifications :

Plage de température :

-20°C à +60°C

Spécifications communes :

Tension d'alimentation universelle 21,6...253 Vca, 50...60 Hz ou
19,2...300 Vcc

Consommation :

Type	Consommation interne	Consommation max.
5714A	2,2 W	2,5 W
5714B	2,7 W	3,0 W
5714C	2,7 W	3,0 W
5714D	3,2 W	3,5W

Tension d'isolation, test / opération 2,3 kVca / 250 Vca
Rapport signal / bruit Min. 60 dB (0...100 kHz)

Temps de réponse (0...90%, 100...10%), programmable :

Entrée température 1...60 s

Entrée mA / V / mV 0,4...60 s

Température d'étalonnage 20...28°C

Précision, la plus grande des valeurs générales et de base :

Valeurs générales		
Type d'entrée	Précision absolue	Coefficient de température
Tous	≤ ±0,1% de la valeur	≤ ±0,01% de la valeur / °C

Valeurs de base		
Type d'entrée	Précision de base	Coefficient de température
mA	$\leq \pm 4 \mu A$	$\leq \pm 0,4 \mu A / ^\circ C$
Volt	$\leq \pm 20 \mu V$	$\leq \pm 2 \mu V / ^\circ C$
Potentiomètre	$\leq \pm 0,1 \Omega$	$\leq \pm 0,01 \Omega / ^\circ C$
Pt100	$\leq \pm 0,2^\circ C$	$\leq \pm 0,02^\circ C / ^\circ C$
Ni100	$\leq \pm 0,3^\circ C$	$\leq \pm 0,03^\circ C / ^\circ C$
Type TC: E, J, K, L, N, T, U	$\leq \pm 1^\circ C$	$\leq \pm 0,05^\circ C / ^\circ C$
Type TC: R, S, W3, W5, LR	$\leq \pm 2^\circ C$	$\leq \pm 0,2^\circ C / ^\circ C$
Type TC: B 160...400°C	$\leq \pm 4,5^\circ C$	$\leq \pm 0,45^\circ C / ^\circ C$
Type TC: B 400...1820°C	$\leq \pm 2^\circ C$	$\leq \pm 0,2^\circ C / ^\circ C$

Immunité CEM..... < $\pm 0,5\%$ de la valeur

Tensions auxiliaires :

Alim. 2-fils (borne 46...45) 25...15 Vcc / 0...20 mA
 Taille max. des fils, borne 41...46..... 1 x 1,5 mm² fil multibrins
 Taille max. des fils, autres 1 x 2,5 mm² fils multibrins
 Humidité relative..... < 95% HR (sans cond.)
 Dimensions (HxLxP) 48 x 96 x 120 mm
 Dimensions découpe 44,5 x 91,5 mm
 Degré de protection (montage tableau) IP65
 Poids 230 g

Entrée RTD et potentiomètre :

Type d'entrée	Temp. min	Temp. max.	Standard
Pt100	-200°C	+850°C	IEC60751
Ni100	-60°C	+250°C	DIN 43760
Potentiomètre	10 Ω	100 k Ω	-

Entrée pour les types RTD suivant:

Pt10, Pt20, Pt50, Pt100, Pt200, Pt250, Pt300, Pt400, Pt500, Pt1000
 Ni50, Ni100, Ni120, Ni1000

Résistance de ligne max. par fil, RTD..... 50 Ω

Courant de capteur, RTD..... Nom. 0,2 mA

Effet de la résistance de ligne

3- / 4-fils, RTD..... < 0,002 Ω / Ω

Détection de rupture capteur, RTD..... Oui

Détection de court circuit, RTD < 15 Ω

Entrée TC :

Type	Temp. min.	Temp. max.	Standard
B	0°C	+1820°C	IEC 60584-1
E	-100°C	+1000°C	IEC 60584-1
J	-100°C	+1200°C	IEC 60584-1
K	-180°C	+1372°C	IEC 60584-1
L	-200°C	+900°C	DIN 43710
N	-180°C	+1300°C	IEC 60584-1
R	-50°C	+1760°C	IEC 60584-1
S	-50°C	+1760°C	IEC 60584-1
T	-200°C	+400°C	IEC 60584-1
U	-200°C	+600°C	DIN 43710
W3	0°C	+2300°C	ASTM E988-90
W5	0°C	+2300°C	ASTM E988-90
LR	-200°C	+800°C	GOST 3044-84

Compensation de soudure froide (CJC)

par capteur interne $\pm(2,0^\circ C + 0,4^\circ C * \Delta t)$

Δt = température interne - température ambiante

Détection de rupture capteur,

tous types de TC..... Oui

Courant de capteur:

Pendant la détection Nom. 2 μA

Si non 0 μA

Entrée courant:

Gamme de mesure..... 0...20 mA

Plages de mesure programmables 0...20 et 4...20 mA

Résistance d'entrée Nom. 20 Ω + PTC 25 Ω

Détection d'erreur capteur:

interruption de la boucle 4...20 mA..... Oui

Entrée tension:

Gamme de mesure..... 0...12 Vcc

Plages de mesure programmables 0...1 / 0,2...1 /

0...10 / 2...10 Vcc

Résistance d'entrée Nom. 10 M Ω

Sorties:

Affichage:

Résolution d'affichage.....	-1999...9999 (4 chiffres)
Point décimal.....	Programmable
Hauteur des chiffres.....	13,8 mm
Mise à jour indicateur.....	2,2 fois / s
Si l'entrée mesurée est hors de la plage d'entrée configurée, il sera affiché :.....	Texte descriptif

Sortie courant:

Gamme de mesure (EC).....	0...20 mA
Plages de mesure programmables.....	0...20 / 4...20 / 20...0 / 20...4 mA
Charge max.....	20 mA / 800 Ω / 16 Vcc
Stabilité sous charge.....	≤ 0,01% de l'EC / 100 Ω
Détection de rupture capteur.....	0 / 3,5 / 23 mA / sans
NAMUR NE 43 Haut / bas d'échelle.....	23 mA / 3,5 mA
Limite de sortie:	
signal 4...20 et 20...4 mA.....	3,8...20,5 mA
signal 0...20 et 20...0 mA.....	0...20,5 mA
Limite de courant.....	≤ 28 mA

Sorties relais:

Fonction de relais.....	Consigne
Hystérésis, en % / comptes.....	0,1...25% / 1...2999
Délai ON / OFF.....	0...3600 s
Action en cas de rupture.....	Ouverture / fermeture / maintien
Tension max.	250 VRMS
Courant max.....	2 A / AC
Puissance ca max.	500 VA
Courant max. à 24 Vcc.....	1 A

Approbation marine:

Det Norske Veritas, Ships & Offshore Standard for Certification No. 2.4

Approbation GOST R :

VNIIM, Cert. no..... Voir www.prelectronics.fr

Agrements et homologations:

Standard:

CEM 2004/108/CE.....	EN 61326-1
DBT 2006/95/CE.....	EN 61010-1
UL, Standard for Safety.....	UL 508

Détection erreur capteur / hors d'échelle:

Différentes vérifications erreur capteur dans les 5714 :		
Variante :	Configuration	Détection erreur capteur :
5714A	Toujours :	ON
	ERR1=NONE, ERR2=NONE :	OFF
5714B	Autre :	ON
	O.ERR=NONE :	OFF
5714C	Autre :	ON
	ERR1=NONE, ERR2=NONE, O.ERR=NONE :	OFF
5714D	Autre :	ON

Indication de dépassement d'échelle (IN.LO, IN.HI) :			
En dépassement de l'échelle définie du convertisseur A/D ou des standards températures.			
Entrée	Plage	Indication	Limite
VOLT	0..1 V / 0,2..1 V	IN.LO	< -25 mV
		IN.HI	> 1,2 V
	0..10 V / 2..10 V	IN.LO	< -25 mV
		IN.HI	> 12 V
CURR	0..20 mA / 4..20 mA	IN.LO	< -1,05 mA
		IN.HI	> 25,05 mA
POTM	-	IN.LO	< -0,5%
		IN.HI	> 100,5%
TEMP	TC / RTD	IN.LO	< plage de température
		IN.HI	> plage de température

Détection erreur capteur (SE.BR, SE.SH) :			
Entrée	Entrée	Indication	Limite
CURR	Rupture de boucle (4..20mA)	SE.BR	<= 3,6 mA; >= 21 mA
	TC	SE.BR	> ca. 750 kohm / (1,25V)
TEMP	RTD, 2-fils	SE.BR	> ca. 15 kohm
		SE.SH	< ca. 15 ohm
	RTD, 3-fils	SE.BR	> ca. 15 kohm
		SE.SH	< ca. 15 ohm
	RTD, 4-fils	SE.BR	> ca. 15 kohm
		SE.SH	< ca. 15 ohm

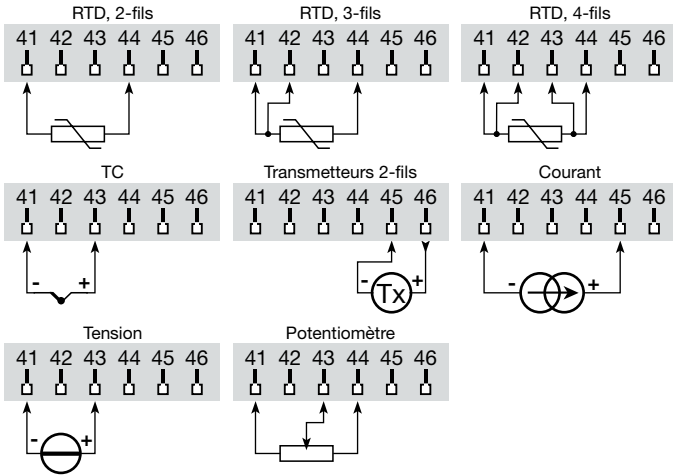
Affichage en dessous du mini. / au-dessus du maxi. (-1.9.9.9, 9.9.9.9) :			
Entrée	Entrée	Indication	Limite
CURR	Tous	-1.9.9.9	Indication <-1999
		9.9.9.9	Indication >9999
VOLT	Tous	-1.9.9.9	Indication <-1999
		9.9.9.9	Indication >9999
POTM	-	-1.9.9.9	Indication <-1999
		9.9.9.9	Indication >9999

Indication erreur matériel		
Recherche erreurs	Indication	Causes des erreurs
Vérification de la communication entre l'UC / ADC	HW.ER	Erreur permanente l'ADC
Vérification de la compensation interne CSF	CJ.ER	Défaut capteur CJC
Vérification complète de la mémoire RAM	RA.ER	Erreur dans la mémoire RAM
Vérification complète l'EEProm	EE.ER	Erreur dans l'EEProm

! Les indications d'erreur clignotent toutes les secondes. Un texte d'aide explique l'erreur.

CONNEXIONS

Entrées:



Sorties:

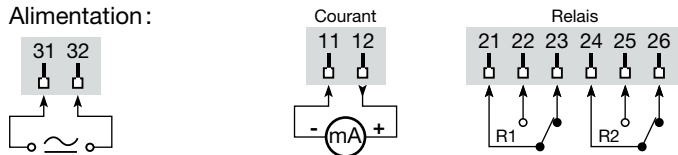
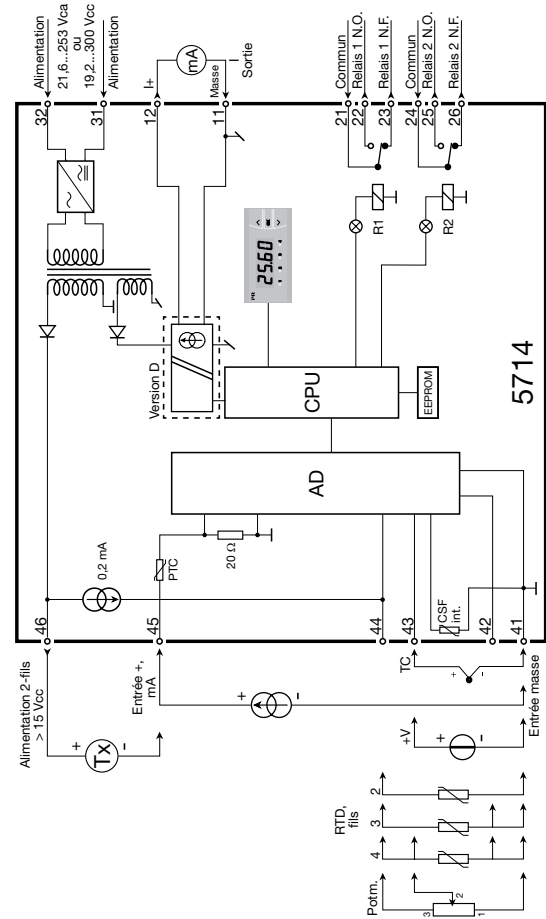


SCHÉMA DE PRINCIPE



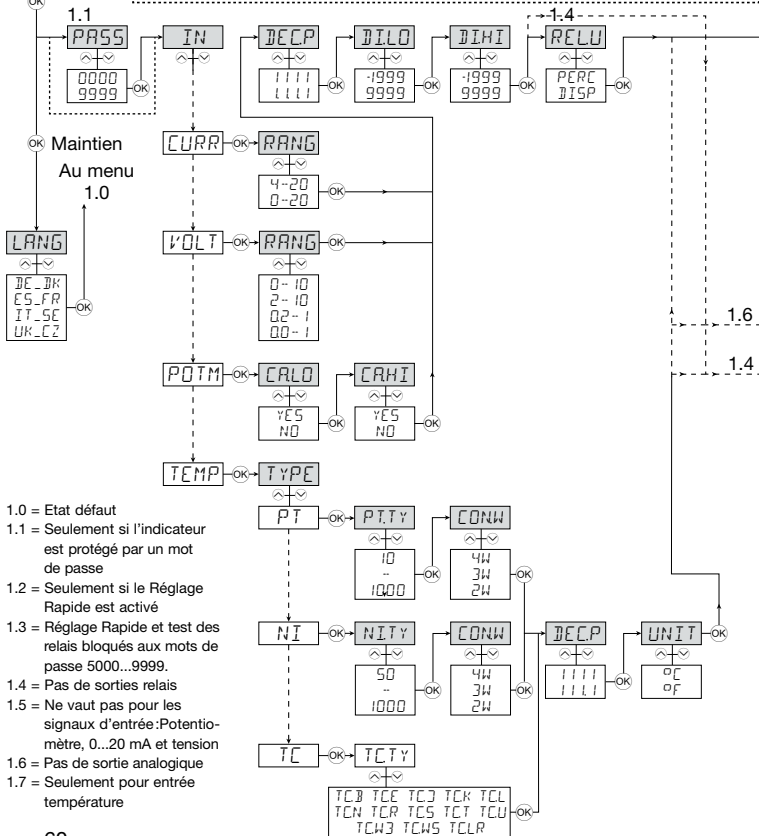
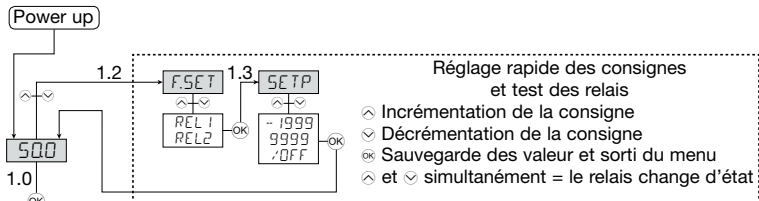
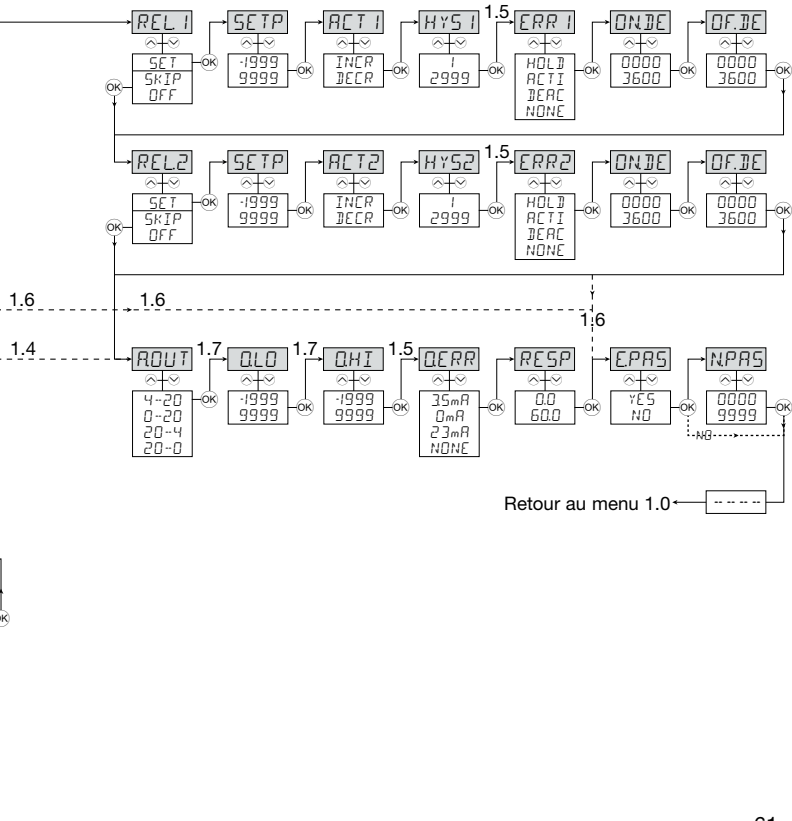


DIAGRAMME DE PROGRAMMATION

Si aucune touche n'est actionnée pendant une période de 2 minutes, l'affichage retourne sur l'état défaut 1.0 sans sauvegarde des modifications éventuelles apportées à la configuration.

- ↕ Incrémenter la valeur / choisir paramètre suivant
- ↖ Décrémenter la valeur / choisir paramètre précédent
- ⊗ Valider les valeurs choisies et procéder au menu suivant

Maintien de ⊗ Retour au menu précédent / retour au menu 1.0 sans sauvegarde



- 1.0 = Etat défaut
- 1.1 = Seulement si l'indicateur est protégé par un mot de passe
- 1.2 = Seulement si le Réglage Rapide est activé
- 1.3 = Réglage Rapide et test des relais bloqués aux mots de passe 5000...9999.
- 1.4 = Pas de sorties relais
- 1.5 = Ne vaut pas pour les signaux d'entrée: Potentiomètre, 0...20 mA et tension
- 1.6 = Pas de sortie analogique
- 1.7 = Seulement pour entrée température

LE MENU DÉROULANT

Afficheur en état défaut xxxx, erreur hardware:
SE.SH --> RUPTURE CAPTEUR
SE.SH --> COURT-CIRCUIT CAPTEUR
IN.HI --> VALEUR ENTREE HAUTE HORS SPEC.
IN.LO --> VALEUR ENTREE BASSE HORS SPEC.
9.9.9.9 --> AFFICHAGE HORS ECHELLE HAUTE
-1.9.9.9 --> AFFICHAGE HORS ECHELLE BASSE
HW.ER --> ERREUR HARDWARE
EE.ER --> ERREUR EEPROM
VERIF --> VÉRIFIER CONFIGURATION
RA.ER --> ERREUR MEMOIRE RAM
CJ.ER --> ERREUR CAPTEUR CSF

Réglage rapide des consignes (réglage permis):

F.SET
REL1 --> MENU REGLAGE RAPIDE - CHOIX RELAIS
REL2 -->
SETP
 xxxxx --> CONSIGNE RELAIS - OK POUR SAUVEGARDER

Réglage rapide des consignes (réglage non permis):

SETP
 xxxxx --> CONSIGNE RELAIS - LECTURE SEULEMENT

Menus de configuration:

LANG
 DE --> DE - WAEHLE DEUTSCHEN HILFETEXT
 DK --> DK - VÆLG DANSK HJÆLPETEKST
 ES --> ES - SELECCIONAR TEXTO DE AYUDA EN ESPANOL
 FR --> FR - SELECTION TEXTE D'AIDE EN FRANCAIS
 IT --> IT - SELEZIONARE TESTI DI AIUTO ITALIANI
 SE --> SE - VALJ SVENSK HJALPTEXT
 UK --> UK - SELECT ENGLISH HELPTXT
 CZ --> CZ - VYBER CESKOU NAPOVEDU
PASS
 xxxxx --> ENTRER MOT DE PASSE CORRECT
IN
 C.LIN* --> TEXTE INTRODUIT PAR L'UTILISATEUR EN PRESET
 CURR --> ENTREE COURANT
 VOLT --> ENTREE TENSION
 POTM --> ENTREE POTENTIOMETRIQUE
 TEMP --> ENTREE TEMPERATURE

RANG Quand courant est sélectionné:

0-20 --> PLAGE D'ENTREE EN mA
 4-20 --> PLAGE D'ENTREE EN mA

RANG Quand volt est sélectionné:

0-10 --> PLAGE D'ENTREE EN VOLT
 2-10 --> PLAGE D'ENTREE EN VOLT
 0.0-1 --> PLAGE D'ENTREE EN VOLT
 0.2-1 --> PLAGE D'ENTREE EN VOLT

C.A.L.O

YES --> CALIBRATION POSITION BASSE POTENTIOMETRE
 NO --> CALIBRATION POSITION BASSE POTENTIOMETRE

CA.HI

YES --> CALIBRATION POSITION HAUTE POTENTIOMETRE
 NO --> CALIBRATION POSITION HAUTE POTENTIOMETRE

DEC.P

1111 --> POSITION DU POINT DECIMAL
 111.1 --> POSITION DU POINT DECIMAL
 11.11 --> POSITION DU POINT DECIMAL
 1.111 --> POSITION DU POINT DECIMAL

DI.LO

xxxx --> AFFICHAGE BAS D'ECHELLE

DI.HI

xxxx --> AFFICHAGE HAUT D'ECHELLE

REL.U

PERC --> REGLAGE DES CONSIGNES EN POURCENTAGE
 DISP --> REGLAGE CONSIGNES EN VALEUR D'AFFICHAGE

TYPE

PT --> SELECTIONNER TYPE DE CAPTEUR PT
 NI --> SELECTIONNER TYPE DE CAPTEUR NI
 TC --> SELECTIONNER TYPE DE CAPTEUR TC

PT.TY

10 --> SELECTIONNER TYPE DE CAPTEUR PT
 20 --> SELECTIONNER TYPE DE CAPTEUR PT
 50 --> SELECTIONNER TYPE DE CAPTEUR PT
 100 --> SELECTIONNER TYPE DE CAPTEUR PT
 200 --> SELECTIONNER TYPE DE CAPTEUR PT
 250 --> SELECTIONNER TYPE DE CAPTEUR PT
 300 --> SELECTIONNER TYPE DE CAPTEUR PT
 400 --> SELECTIONNER TYPE DE CAPTEUR PT
 500 --> SELECTIONNER TYPE DE CAPTEUR PT
 1000 --> SELECTIONNER TYPE DE CAPTEUR PT

NI.TY

50 --> SELECTIONNER TYPE DE CAPTEUR NI
 100 --> SELECTIONNER TYPE DE CAPTEUR NI
 120 --> SELECTIONNER TYPE DE CAPTEUR NI
 1000 --> SELECTIONNER TYPE DE CAPTEUR NI

CONN

2W --> SELECT. CONNEXION CAPTEUR 2-FILS
 3W --> SELECT. CONNEXION CAPTEUR 3-FILS
 4W --> SELECTI. CONNEXION CAPTEUR 4-FILS

TC.TY

TC. B --> SELECTIONNER TYPE DE CAPTEUR TC
 TC. E --> SELECTIONNER TYPE DE CAPTEUR TC
 TC. J --> SELECTIONNER TYPE DE CAPTEUR TC
 TC. K --> SELECTIONNER TYPE DE CAPTEUR TC
 TC. L --> SELECTIONNER TYPE DE CAPTEUR TC
 TC. N --> SELECTIONNER TYPE DE CAPTEUR TC
 TC. R --> SELECTIONNER TYPE DE CAPTEUR TC
 TC. S --> SELECTIONNER TYPE DE CAPTEUR TC
 TC. T --> SELECTIONNER TYPE DE CAPTEUR TC
 TC. U --> SELECTIONNER TYPE DE CAPTEUR TC
 TC.W3 --> SELECTIONNER TYPE DE CAPTEUR TC
 TC.W5 --> SELECTIONNER TYPE DE CAPTEUR TC
 TC.LR --> SELECTIONNER TYPE DE CAPTEUR TC

DEC.P

1111 --> POSITION DU POINT DECIMAL
 111.1 --> POSITION DU POINT DECIMAL

UNIT

°C --> AFFICHAGE ET CONFIG. RELAIS EN CELSIUS
 °F --> AFFICHAGE ET CONFIG. RELAIS EN FAHRENHEIT

REL1

SET --> ENTRER CONSIGNE RELAIS 1
 SKIP --> PASSER CONFIGURATION RELAIS 1
 OFF --> RELAIS 1 INACTIF

SETP

xxxx --> CONSIGNE RELAIS

ACT1

INCR --> ACTION CROISSANTE
 DECR --> ACTION DECROISSANTE

HYS1

xxxx --> HYSTERESIS RELAIS

ERR1

HOLD --> MAINTIEN POS. REL. EN CAS D'ERREUR
 ACT1 --> ACTIVER LE RELAIS EN CAS D'ERREUR
 DEAC --> DESACTIVER RELAIS EN CAS D'ERREUR
 NONE --> ACTION NONDEFINIE EN CAS D'ERREUR

ON.DE

xxxx --> DELAI ACTIVATION RELAIS EN SEC.

OF.DE

xxxx --> DELAI DESACTIVATION RELAIS EN SEC.

REL2

SET --> ENTRER CONSIGNE RELAIS 2
 SKIP --> PASSER CONFIGURATION RELAIS 2
 OFF --> RELAIS 2 INACTIF

SETP

xxxx --> CONSIGNE RELAIS

ACT2

INCR --> ACTION CROISSANTE
 DECR --> ACTION DECROISSANTE

HYS2

xxxx --> HYSTERESIS RELAIS

ERR2

HOLD --> MAINTIEN POS. REL. EN CAS D'ERREUR
 ACT1 --> ACTIVER LE RELAIS EN CAS D'ERREUR
 DEAC --> DESACTIVER RELAIS EN CAS D'ERREUR
 NONE --> ACTION NONDEFINIE EN CAS D'ERREUR

ON.DE

xxxx --> DELAI ACTIVATION RELAIS EN SEC.

OF.DE

xxxx --> DELAI DESACTIVATION RELAIS EN SEC.

A.OUT

0-20 --> PLAGE DE SORTIE EN mA
 4-20 --> PLAGE DE SORTIE EN mA
 20-0 --> PLAGE DE SORTIE EN mA
 20-4 --> PLAGE DE SORTIE EN mA

O.LO

xxxx --> VAL. POUR 0 POUR 100 DE LA SORTIE

O.HI

xxxx --> VAL. POUR 100 POUR 100 DE LA SORTIE

O.ERR

23 mA --> NAMUR NE43 HAUT EN CAS D'ERREUR
 3,5 mA --> NAMUR NE43 BAS EN CAS D'ERREUR
 0mA --> BAS D'ECHELLE EN CAS D'ERREUR
 NONE --> ACTION NONDEFINIE EN CAS D'ERREUR

RESP

xxx,x --> TEMPS DE REPOSE SORTIE ANALOG. EN SEC.

E.PAS

NO --> ACTIVER LA PROTECTION PAR MOT DE PASSE
 YES --> ACTIVER LA PROTECTION PAR MOT DE PASSE

N.PAS

xxxx --> ENTRER LE NOUVEAU MOT DE PASSE

CONFIGURATION / MODE DE FONCTIONNEMENT DES TOUCHES

Information concernant le diagramme de programmation

Généralités :

Lors de la configuration de l'indicateur vous êtes guidés tout au long des paramètres du menu ; ainsi vous pouvez choisir le réglage qui correspond à votre application. Pour chaque menu il y a un texte d'aide automatique qui défile au bout de 5 secondes si aucune touche n'est activée.

La configuration se fait à l'aide de 3 touches.

- ⏪ incrémenter la valeur numérique ou choisir le paramètre suivant.
- ⏩ décrémenter la valeur numérique ou choisir le paramètre précédent.
- ⏹ valider les valeurs choisies et fin du menu.

Si une fonction n'existe pas dans l'appareil (ex. relais d'alarme) tous les paramètres de cette fonction sont rendus inactif pour rendre l'appareil convivial et facile à programmer.

Une fois la configuration terminée et sauvegardée, l'appareil affichera «----».

En appuyant et en maintenant la touche ⏹ l'afficheur retourne au menu précédent ou sur état défaut (1.0) sans changer de valeurs ou de paramètres.

Si aucune touche n'est actionnée pendant 2 minutes l'affichage retourne sur état défaut (1.0) sans aucune sauvegarde des modifications éventuelles apportées à la configuration.

Information complémentaire :

Réglage rapide des consignes et test des relais : Ce menu permet de changer rapidement les consignes et de tester le fonctionnement des relais.

En appuyant sur les touches ⏪ et ⏩ simultanément, l'état des relais change – Ce changement est visible grâce aux diodes en face avant de l'indicateur.

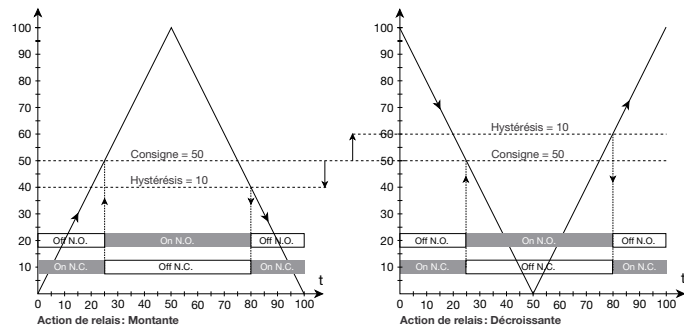
En appuyant sur la touche ⏹ le changement de consigne est sauvegardé.

En appuyant sur la touche ⏹ pour plus de 0,5 second, l'indicateur retourne sur l'état défaut sans aucune modification de la consigne.

Protection par mot de passe :

En utilisant un mot de passe vous empêchez l'accès aux paramètres et au menu. Il y a deux niveaux de protection possible. Un mot de passe entre 0000...4999 vous permet d'accéder au réglage rapide et au test des relais. (L'accès à toutes les autres parties du menu est bloqué). Un mot de passe entre 5000...9999 empêche l'accès à tout le menu ainsi qu'au réglage rapide et au test des relais. (Les consignes sont alors uniquement visibles). En utilisant le mot de passe usine 2008, toute la configuration redevient accessible.

Illustration graphique de l'action de relais consigne :



PROGRAMMIERBARE LED ANZEIGE PREVIEW 5714

INHALTSVERZEICHNIS

Warnung	68
Sicherheitsregeln	69
Konformitätserklärung	71
Front- und Rückseiten-Layout	72
Verwendung.....	73
Technische Merkmale.....	73
Montage	73
Anwendungen	74
Bestellangaben.....	75
Elektrische Daten	75
Fühlerfehlererkennung.....	79
Anschlüsse	80
Blockdiagramm	81
Flussdiagramm.....	82
Die Laufschrift	84
Konfiguration / Bedienung der Funktionstasten	86
Graphische Abbildung der Relaisfunktion Sollwert	87



ALLGEMEINES

WARNUNG

Dieses Modul ist für den Anschluss an lebensgefährliche elektrische Spannungen gebaut. Missachtung dieser Warnung kann zu schweren Verletzungen oder mechanischer Zerstörung führen. Um eine Gefährdung durch Stromstöße oder Brand zu vermeiden müssen die Sicherheitsregeln des Handbuchs eingehalten, und die Anweisungen befolgt werden. Die Spezifikationswerte dürfen nicht überschritten werden, und das Modul darf nur gemäß folgender Beschreibung benutzt werden. Das Handbuch ist sorgfältig durchzulesen, ehe das Modul in Gebrauch genommen wird. Nur qualifizierte Personen (Techniker) dürfen dieses Modul installieren. Wenn das Modul nicht wie in diesem Handbuch beschrieben benutzt wird, werden die Schutzeinrichtungen des Moduls beeinträchtigt.



GEFÄHRLICHE SPANNUNG

WARNUNG

Vor dem abgeschlossenen festen Einbau des Moduls darf daran keine gefährliche Spannung angeschlossen werden, und folgende Maßnahmen sollten nur in spannungslosem Zustand des Moduls und unter ESD-sicheren Verhältnisse durchgeführt werden:

Fehlersuche im Modul.



Reparaturen des Moduls dürfen nur von PR electronics A/S vorgenommen werden.

ZEICHENERKLÄRUNGEN



Dreieck mit Ausrufungszeichen: Warnung / Vorschrift. Vorgänge, die zu lebensgefährlichen Situationen führen können.



Die **CE-Marke** ist das sichtbare Zeichen dafür, dass das Modul die Vorschriften erfüllt.

SICHERHEITSREGELN

DEFINITIONEN:

Gefährliche Spannungen sind definitionsgemäß die Bereiche: 75...1500 Volt Gleichspannung und 50...1000 Volt Wechselspannung.

Techniker sind qualifizierte Personen, die dazu ausgebildet oder angelehrt sind, eine Installation, Bedienung oder evtl. Fehlersuche auszuführen, die sowohl technisch als auch sicherheitsmäßig vertretbar ist.

Bedienungspersonal sind Personen, die im Normalbetrieb mit dem Produkt die Drucktasten oder Potentiometer des Produktes einstellen bzw. bedienen und die mit dem Inhalt dieses Handbuchs vertraut gemacht wurden.

EMPFANG UND AUSPACKEN:

Packen Sie das Gerät aus, ohne es zu beschädigen, und kontrollieren Sie beim Empfang, ob der Gerätetyp Ihrer Bestellung entspricht. Die Verpackung sollte beim Gerät bleiben, bis dieses am endgültigen Platz montiert ist.

UMGEBUNGSBEDINGUNGEN:

Direkte Sonneneinstrahlung, starke Staubeentwicklung oder Hitze, mechanische Erschütterungen und Stöße sind zu vermeiden; das Modul darf nicht Regen oder starker Feuchtigkeit ausgesetzt werden. Bei Bedarf muss eine Erwärmung, welche die angegebenen Grenzen für die Umgebungstemperatur überschreitet, mit Hilfe eines Kühlgebläses verhindert werden.

Alle Module gehören der Installationskategorie II, dem Verschmutzungsgrad 1 und der Isolationsklasse II an.

INSTALLATION:

Das Modul darf nur von Technikern angeschlossen werden, die mit den technischen Ausdrücken, Warnungen und Anweisungen im Handbuch vertraut sind und diese befolgen.

Sollten Zweifel bezüglich der richtigen Handhabung des Gerätes bestehen, sollte man mit dem Händler vor Ort Kontakt aufnehmen. Sie können aber auch direkt mit **PR electronics GmbH, Im Erlengrund 26, D-46149 Oberhausen, (Tel.: (0) 208 62 53 09-0)** oder mit **PR electronics A/S, Lerbakken 10, DK-8410 Rønde, Dänemark (Tel. : +45 86 37 26 77)** Kontakt aufnehmen.

Die Installation und der Anschluss des Moduls haben in Übereinstimmung mit den geltenden Regeln des jeweiligen Landes bez. der Installation elektrischer Apparaturen zu erfolgen, u.a. bezüglich Leitungsquerschnitt, (elektrischer) Vorabsicherung und Positionierung.

Eine Beschreibung von Eingangs- / Ausgangs- und Versorgungsanschlüssen befindet sich auf dem Blockschaltbild und auf dem seitlichen Schild.
Für Module, die dauerhaft an eine gefährliche Spannung angeschlossen sind, gilt:
Die maximale Größe der Vorsicherung beträgt 10 A und muss zusammen mit einem Unterbrecherschalter leicht zugänglich und nahe am Modul angebracht sein. Der Unterbrecherschalter soll derart gekennzeichnet sein, dass kein Zweifel darüber bestehen kann, dass er die Spannung für das Modul unterbricht.

UL-EINBAUVORSCHRIFTEN:

Für anwendung auf eine ebene Fläche eines Typ 1 Gehäuses
Nur 60/75°C Kupferleiter anwenden
Max. Umgebungstemperatur 60°C
Max. Leitungsquerschnitt, Klemme 41...46 ... AWG 30-16
Max. Leitungsquerschnitt, übrige..... AWG 30-12
UL Dateinummer E248256

KALIBRIERUNG UND JUSTIERUNG:

Während der Kalibrierung und Justierung sind die Messung und der Anschluss externer Spannungen entsprechend diesem Handbuch auszuführen, und der Techniker muss hierbei sicherheitsmäßig einwandfreie Werkzeuge und Instrumente benutzen.

BEDIENUNG IM NORMALBETRIEB:

Das Bedienungspersonal darf die Module nur dann einstellen oder bedienen, wenn diese auf vertretbare Weise in Schalttafeln o. ä. fest installiert sind, so dass die Bedienung keine Gefahr für Leben oder Material mit sich bringt. D. h., es darf keine Gefahr durch Berührung bestehen, und das Modul muss so platziert sein, dass es leicht zu bedienen ist.

REINIGUNG:

Das Modul darf in spannungslosem Zustand mit einem Lappen gereinigt werden, der mit destilliertem Wasser leicht angefeuchtet ist.

HAFTUNG:

In dem Umfang, in welchem die Anweisungen dieses Handbuches nicht genau eingehalten werden, kann der Kunde PR electronics gegenüber keine Ansprüche geltend machen, welche ansonsten entsprechend der eingegangenen Verkaufsvereinbarungen existieren können.

KONFORMITÄTSERKLÄRUNG

Als Hersteller bescheinigt

PR electronics A/S
Lerbakken 10
DK-8410 Rønde

hiermit für das folgende Produkt:

Typ: 5714
Name: Programmierbare LED Anzeige

die Konformität mit folgenden Richtlinien und Normen:

Die EMV Richtlinien 2004/108/EG und nachfolgende Änderungen
EN 61326-1

Zur Spezifikation des zulässigen Erfüllungsgrades, siehe die Elektrische Daten des Moduls.

Die Niederspannungsrichtlinien 2006/95/EG und nachfolgende Änderungen
EN 61010-1

Rønde, 22. Dezember 2009



Kim Rasmussen
Unterschrift des Herstellers

FRONT- UND RÜCKSEITEN-LAYOUT



Bild 1: Front der PReview 5714

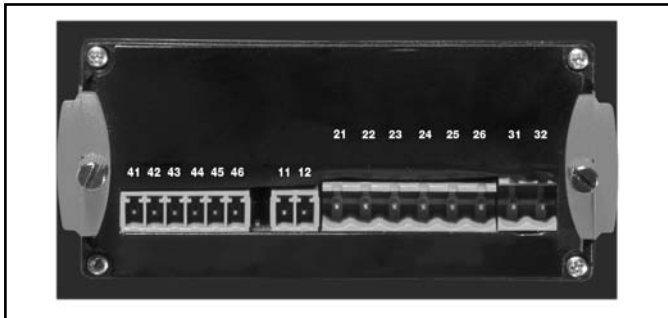


Bild 2: Rückseite der PReview 5714

PROGRAMMIERBARE LED ANZEIGE PREVIEW 5714

- 4-stellige 14 Segment LED Anzeige
- Eingang für mA, V, Potentiometer, WTH und TE
- 2 Relais und Analogausgang
- Universelle Versorgungsspannung
- Frontprogrammierbar

Applikation:

- Digitale Anzeige für Strom-, Spannung-, Temperatur oder Potentiometer-signale.
- Prozesssteuerung mit 2 Paaren von potentialfreien Relais und / oder Analogausgang.
- Vorort Anzeige unter extrem feuchten Bedingungen mit einem speziellen Spritzwassergeschützten Gehäuse.

Technische Merkmale:

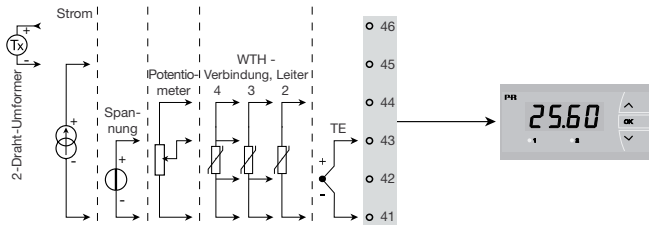
- 4-stelliges Display mit 13,8 mm 14 Segmentanzeige. Max. Anzeigebereich -1999...9999 mit programmierbarer Dezimalstelle, Relais Schaltzustandsanzeige ON / OFF.
- Mit den Fronttasten können alle Parameter für jede Applikation eingestellt werden.
- Das PR5714 ist, entsprechend der angegebenen Spezifikation, komplett vor-konfiguriert erhältlich, fertig zur Prozesssteuerung und Visualisierung.
- Die Sprache für den Hilfetext kann im Menü aus 8 Sprachen ausgewählt werden.
- In der Ausführung mit Relaisausgängen kann der Anwender die Inbetriebnahmezeit durch die Aktivierung/Deaktivierung jedes Relais unabhängig vom Eingangssignal minimieren.

Montage:

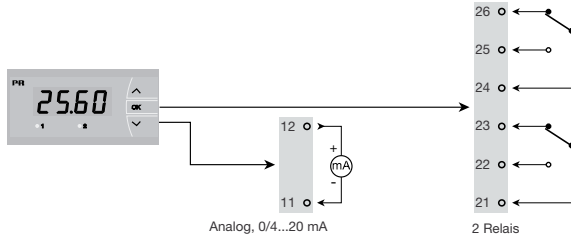
- Um die Schutzart IP65 (NEMA4) beim Fronttafeleinbau zu erhalten, muss die mitgelieferte Dichtung zwischen dem Ausschnitt und dem Display montiert werden. Als Zubehör für das PReview 5714 ist ein speziell entwickeltes Spritzwassergeschütztes Gehäuse für extremen Einsatzbedingungen erhältlich.

Anwendungen

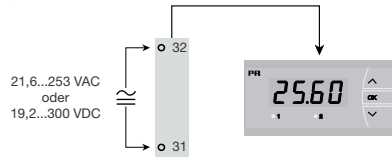
Eingangssignale:



Ausgangssignale:



Versorgung:



Bestellangaben: 5714

Typ	Version
5714	Standard.....: A
	2 Relais.....: B
	Analogausgang.....: C
	Analogausgang und 2 Relais: D

NB: Das Spritzwassergeschützte Gehäuse bitte gesondert bestellen (Nr. 8335).

Elektrische Daten:

Spezifikationsbereich:

-20°C bis +60°C

Allgemeine Daten:

Universelle Versorgungsspannung..... 21,6...253 VAC, 50...60 Hz oder
19,2...300 VDC

Verbrauch:

Typ	Eigenverbrauch	Max. Verbrauch
5714A	2,2 W	2,5 W
5714B	2,7 W	3,0 W
5714C	2,7 W	3,0 W
5714D	3,2 W	3,5W

Isolationsspannung, Test / Betrieb..... 2,3 kVAC / 250 VAC

Signal- / Rauschverhältnis Min. 60 dB (0...100 kHz)

Ansprechzeit (0...90%, 100...10%), programmierbar:

Temperatureingang..... 1...60 s

mA- / V- / mV-Eingang 0,4...60 s

Kalibrierungstemperatur..... 20...28°C

Genauigkeit: Der höhere Wert der allgemeinen Werte oder Grundwerte:

Allgemeine Werte		
Eingangsart	Absolute Genauigkeit	Temperaturkoeffizient
Alle	≤ ±0,1% v. Messw.	≤ ±0,01% v. Messw. / °C

Grundwerte		
Eingangsart	Grundgenauigkeit	Temperaturkoeffizient
mA	$\leq \pm 4 \mu\text{A}$	$\leq \pm 0,4 \mu\text{A} / ^\circ\text{C}$
Volt	$\leq \pm 20 \mu\text{V}$	$\leq \pm 2 \mu\text{V} / ^\circ\text{C}$
Potentiometer	$\leq \pm 0,1 \Omega$	$\leq \pm 0,01 \Omega / ^\circ\text{C}$
Pt100	$\leq \pm 0,2^\circ\text{C}$	$\leq \pm 0,02^\circ\text{C} / ^\circ\text{C}$
Ni100	$\leq \pm 0,3^\circ\text{C}$	$\leq \pm 0,03^\circ\text{C} / ^\circ\text{C}$
TE-Typ: E, J, K, L, N, T, U	$\leq \pm 1^\circ\text{C}$	$\leq \pm 0,05^\circ\text{C} / ^\circ\text{C}$
TE-Typ: R, S, W3, W5, LR	$\leq \pm 2^\circ\text{C}$	$\leq \pm 0,2^\circ\text{C} / ^\circ\text{C}$
TE-Typ: B 160...400°C	$\leq \pm 4,5^\circ\text{C}$	$\leq \pm 0,45^\circ\text{C} / ^\circ\text{C}$
TE-Typ: B 400...1820°C	$\leq \pm 2^\circ\text{C}$	$\leq \pm 0,2^\circ\text{C} / ^\circ\text{C}$

EMV Störspannungseinfluss $< \pm 0,5\%$ v. Messwert

Hilfsspannungen:

2-Draht-Versorgung (Klemme 46...45) 25...15 VDC / 0...20 mA
 Leitungsquerschnitt (max.), Klemme 41...46. 1 x 1,5 mm² Litzendraht
 Leitungsquerschnitt (max.), übrige..... 1 x 1,5 mm² Litzendraht
 Relative Luftfeuchtigkeit..... $< 95\%$ RF (nicht kond.)
 Abmessungen (HxBxt)..... 48 x 96 x 120 mm
 Abmessungen vom Ausschnitt 44,5 x 91,5 mm
 Schutzart (Fronteinbau)..... IP65
 Gewicht 230 g

WTH- und Potentiometereingang:

Eingangsart	Min. Wert	Max. Wert	Norm
Pt100	-200°C	+850°C	IEC60751
Ni100	-60°C	+200°C	DIN 43760
Potentiometer	10 Ω	100 kΩ	-

Eingang für WTH-Typen:

Pt10, Pt20, Pt50, Pt100, Pt200, Pt250, Pt300, Pt400, Pt500, Pt1000
 Ni50, Ni100, Ni120, Ni1000

Max. Kabelwiderstand pro Leiter, WTH 50 Ω

Fühlerstrom, WTH Nom. 0,2 mA

Wirkung des Leitungswiderstandes

(3- / 4-Leiter), WTH $< 0,002 \Omega / \Omega$

Fühlerfehleranzeige, WTH Ja

Kurzschlusserkennung, WTH $< 15 \Omega$

TE-Eingang:

Typ	Min. Wert	Max. Wert	Norm
B	0°C	+1820°C	IEC 60584-1
E	-100°C	+1000°C	IEC 60584-1
J	-100°C	+1200°C	IEC 60584-1
K	-180°C	+1372°C	IEC 60584-1
L	-200°C	+900°C	DIN 43710
N	-180°C	+1300°C	IEC 60584-1
R	-50°C	+1760°C	IEC 60584-1
S	-50°C	+1760°C	IEC 60584-1
T	-200°C	+400°C	IEC 60584-1
U	-200°C	+600°C	DIN 43710
W3	0°C	+2300°C	ASTM E988-90
W5	0°C	+2300°C	ASTM E988-90
LR	-200°C	+800°C	GOST 3044-84

Vergleichstellungskompensation (C/JC)

via interner Fühler..... $\pm(2,0^\circ\text{C} + 0,4^\circ\text{C} * \Delta t)$

Δt = interne Temperatur - Umgebungstemperatur

Fühlerfehlererkennung, alle TE-Typen $\text{Ja} < \pm 1,0^\circ\text{C}$

Fühlerfehlerstrom:

Bei Erkennung Nom. 2 μA

Sonst 0 μA

Stromeingang:

Messbereich 0...20 mA

Programmierbare Messbereiche 0...20 und 4...20 mA

Eingangswiderstand: Nom. 20 Ω + PTC 25 Ω

Fühlerfehlererkennung:

Schleifenunterbrechung 4...20 mA Ja

Spannungseingang:

Messbereich 0...12 VDC

Programmierbare Messbereiche 0...1 / 0,2...1 /

0...10 / 2...10 VDC

Eingangswiderstand Nom. 10 MΩ

Ausgänge:**Display:**

Displayanzeige	-1999...9999 (4 Ziffern)
Kommastellung	Programmierbar
Ziffernhöhe	13,8 mm
Displayaktualisierung.....	2,2 mal / s
Eingang außerhalb des Eingangsbereichs wird angezeigt mit	Beschreibenden Texten

Stromausgang:

Signalbereich (Spanne)	0...20 mA
Programmierbare Signalbereiche.....	0...20 / 4...20 / 20...0 / 20...4 mA
Belastung max	20 mA / 800 Ω / 16 VDC
Belastungsstabilität	≤ 0,01% d. Messssp. / 100 Ω
Fühlerfehlererkennung.....	0 / 3,5 / 23 mA / keine
NAMUR NE 43 Up- / Downscale.....	23 mA / 3,5 mA
Strombegrenzung.....	≤ 28 mA

Relaisausgänge:

Relaisfunktionen	Sollwert
Hysterese, in % / Zähleinheiten	0,1...25% / 1...2999
On- / Off-Verzögerung.....	0...3600 s
Fühlerfehlerbetätigung	Schließen / Öffnen / Halten
Maximalspannung	250 VRMS
Maximalstrom.....	2 A / AC
Max. Wechselstromleistung	500 VA
Maximalstrom bei 24 VDC	1 A

Marine-Zulassung:

Det Norske Veritas, Ships & Offshore Standard for Certification No. 2.4

GOST R Zulassung:

VNIIM, Cert. no..... Siehe www.prelectronics.de

Eingehaltene Richtlinien:**Norm:**

EMV 2004/108/EG.....	EN 61326-1
LVD 2006/95/EG.....	EN 61010-1
UL, Standard for Safety	UL 508

Fühlerfehlererkennung / Fühlerfehlererkennung ausserhalb des Bereichs:

Sensorfehler Prüfung der 5714 Varianten		
Variante:	Konfiguration	Fühler Fehlererkennung:
5714A	Immer:	ON
5714B	ERR1=NONE, ERR2=NONE:	OFF
	Sonst:	ON
5714C	O.ERR=NONE:	OFF
	Sonst:	ON
5714D	ERR1=NONE, ERR2=NONE, O.ERR=NONE:	OFF
	Sonst:	ON

Außerhalb des Bereichs Anzeige (IN.LO, IN.HI): Bei verlassen des gewählten Bereichs des A/D Wandlers oder des Polynoms.			
Eingang	Bereich	Anzeige	Grenze
VOLT	0...1 V / 0,2...1 V	IN.LO	< -25 mV
		IN.HI	> 1,2 V
	0...10 V / 2...10 V	IN.LO	< -25 mV
		IN.HI	> 12 V
CURR	0...20 mA / 4...20 mA	IN.LO	< -1,05 mA
		IN.HI	> 25,05 mA
POTM	-	IN.LO	< -0,5%
		IN.HI	> 100,5%
TEMP	TE / RTD	IN.LO	< Temperaturbereich
		IN.HI	> Temperaturbereich

Fühlerfehlererkennung (SE.BR, SE.SH):			
Eingang	Bereich	Anzeige	Grenze
CURR	Schleife unterbrochen (4..20mA)	SE.BR	<= 3,6 mA; > = 21 mA
		SE.SH	> ca. 750 kohm / (1,25 V)
TEMP	WTH, 2-Draht Kein SE.SH für Pt10, Pt20 und Pt50	SE.BR	> ca. 15 kohm
		SE.SH	< ca. 15 ohm
	WTH, 3-Draht Kein SE.SH für Pt10, Pt20 und Pt50	SE.BR	> ca. 15 kohm
		SE.SH	< ca. 15 ohm
	WTH, 4-Draht Kein SE.SH für Pt10, Pt20 und Pt50	SE.BR	> ca. 15 kohm
		SE.SH	< ca. 15 ohm

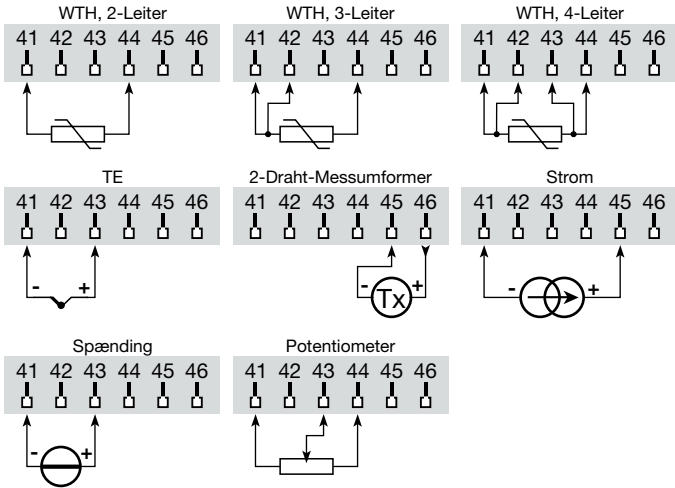
Display Anzeige unter min. / über max. (-1.9.9.9, 9.9.9.9):			
Eingang	Bereich	Anzeige	Grenze
CURR	Alle	-1.9.9.9	Display Anzeige <-1999
		9.9.9.9	Display Anzeige >9999
		-1.9.9.9	Display Anzeige <-1999
VOLT	Alle	9.9.9.9	Display Anzeige >9999
		-1.9.9.9	Display Anzeige <-1999
POTM	-	-1.9.9.9	Display Anzeige <-1999
		9.9.9.9	Display Anzeige >9999

Anzeige bei Hardwarefehler		
Fehlersuche	Anzeige	Fehlergrund
Test der internen Kommunikation uC / ADC	HW.ER	Permanenter Fehler in ADC
Test des internen CJC Fühlers	CJ.ER	CJC Fühler Defekt
Checksum Test der Konfiguration im RAM	RA.ER	Fehler im RAM
Checksum Test der Konfiguration im Eeprom	EE.ER	Fehler im EEPROM

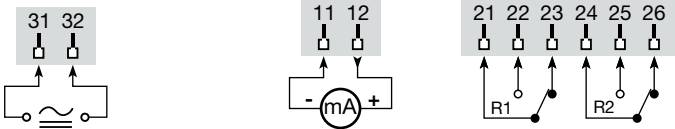
! Fehleranzeige im Display blinkt einmal pro Sekunde. Der Hilfetext erklärt den Fehler

ANSCHLÜSSE

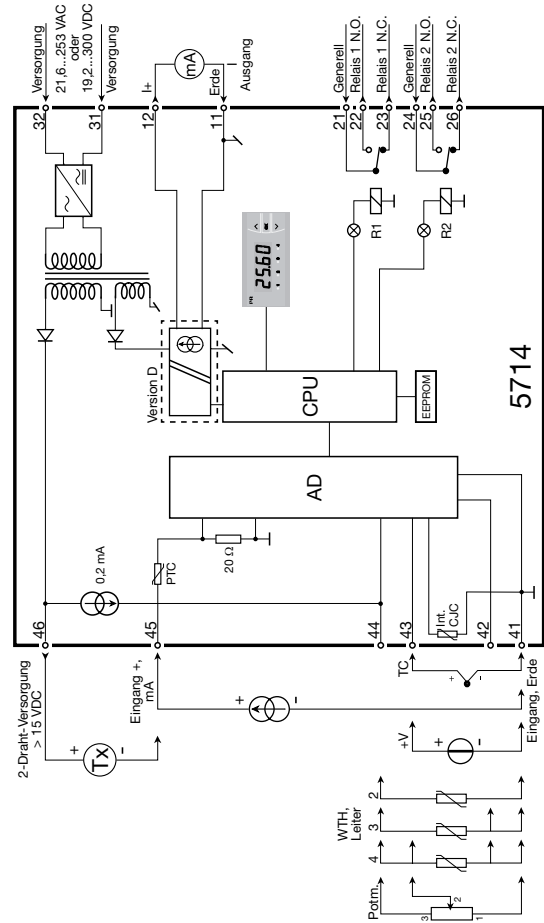
Eingänge:



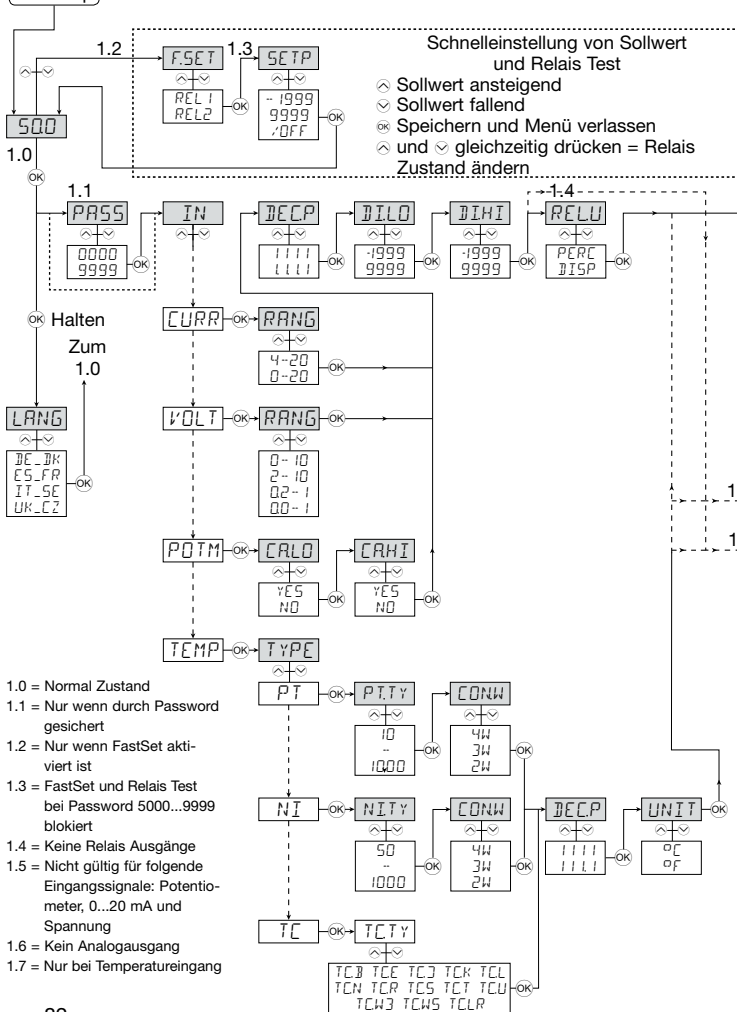
Versorgung:



BLOCKDIAGRAMM



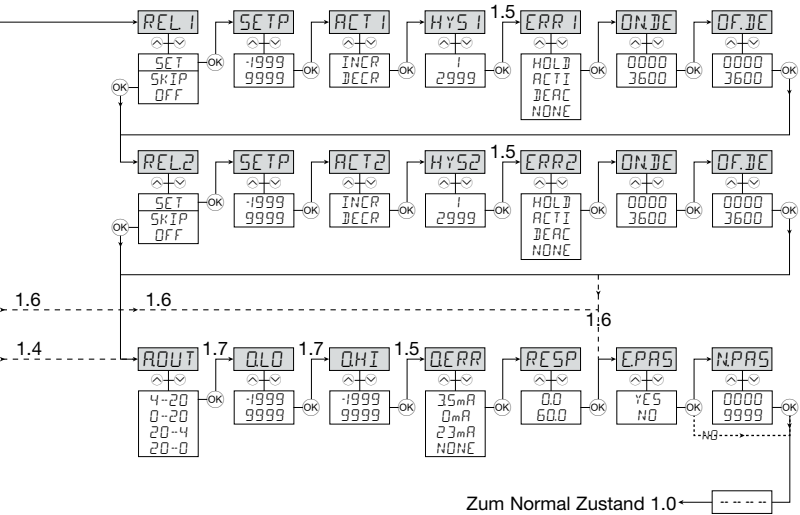
Power up



FLUSSDIAGRAMM

Wenn für eine Dauer von 2 Minuten keine Taste betätigt wird, kehrt die Anzeige auf den Menüpunkt 1.0 zurück. Eventuelle Änderungen in der Konfiguration werden nicht gespeichert.

- ⤴ Wert erhöhen / nächsten Parameter wählen
- ⤵ Wert herabsetzen / vorherigen Parameter wählen
- ⊠ Parameter übernehmen und nächsten Menü wählen
- ⤴ ⊠ Zurück zum vorherigen Parameter / zurück zum Menüpunkt 1.0 ohne Speicherung von Änderungen



DIE LAUFSCHRIFT

Anzeige im Normal Zustand xxxx, Hardwarefehler:

SE.BR --> SENSOR DRAHTBRUCH
SE.SH --> SENSOR KURZSCHLUSS
IN.HI --> EINGANG UEBERSCHREITUNG
IN.LO --> EINGANG UNTERSCHREITUNG
9.9.9.9 --> ANZEIGE UEBERSCHREITUNG
-1.9.9.9 --> ANZEIGE UNTERSCHREITUNG
HW.ER --> HARDWAREFEHLER
EE.ER --> EPPROM FEHLER - UEBERPRUEFE KONFIGURATION
RA.ER --> RAM SPEICHER FEHLER
CJ.ER --> CJC SENSOR FEHLER
NO.CA --> GERAET NICHT KALLIBRIERT

In FastSet: Schnelleinstellung

F.SET
REL1 --> SCHNELLEINSTELLUNGS MENU - WAEHLE RELAIS
REL2 -->

SETP **xxxx** --> **(Einstellung aktiviert)** RELAIS SCHALTPUNKT - OK-DRUECK SPEICHERT
SETP **xxxx** --> **(Einstellung deaktiviert)** RELAIS SCHALTPUNKT - NUR LESEN

Konfigurationsmenü:

LANG
DE --> DE - WAEHLE DEUTSCHEN HILFETEXT
DK --> DK - VAE LG DANSK HJAE LPE TEKST
ES --> ES - SELECCIONAR TEXTO DE AYUDA EN ESPANOL
FR --> FR - SELECTION TEXTES D'AIDE EN FRANCAIS
IT --> IT - SELEZIONARE TESTI DI AIUTO ITALIANI
SE --> SE - VALJ SVENSK HJALPTEXT
UK --> UK - SELECT ENGLISH HELPTXT
CZ --> CZ - VYBER CESKOU NAPOVEDU

PASS **xxxx** --> PASSWORT EINGEBEN

IN
C.LIN* --> Text vom Anwend. im PReset eingegeben
CURR --> STROM EINGANG
VOLT --> SPANNUNGS EINGANG
POTM --> POTENTIOMETER EINGANG
TEMP --> TEMPERATURFUEHLER EINGANG

RANG **(bei Stromeingang)**
0-20 --> EINGANGSBEREICH IN mA
4-20 --> EINGANGSBEREICH IN mA

RANG **(bei Spannungseingang)**
0-10 --> EINGANGSBEREICH IN VOLT
2-10 --> EINGANGSBEREICH IN VOLT
0.0-1 --> EINGANGSBEREICH IN VOLT
0.2-1 --> EINGANGSBEREICH IN VOLT

CA.LO
YES --> KALIBRIEREN POTENTIOMETER LOW
NO --> KALIBRIEREN POTENTIOMETER LOW

CA.HI
YES --> KALIBRIEREN POTENTIOMETER HIGH
NO --> KALIBRIEREN POTENTIOMETER HIGH

DEC.P
1111 --> DEZIMALPUNKT POSITION
111.1 --> DEZIMALPUNKT POSITION
11.11 --> DEZIMALPUNKT POSITION
1.111 --> DEZIMALPUNKT POSITION

DI.LO **xxxx** --> ANZEIGE AUSLESEN LOW
DI.HI **xxxx** --> ANZEIGE AUSLESEN HIGH

RELU
PERC --> RELAISEINSTELLUNG IN PROZENT
DISP --> RELAISEINSTELLUNG IN ANZEIGEEINH.

TYPE
PT --> WAEHLE PT FUEHLER TYP
NI --> WAEHLE NI FUEHLER TYP
TC --> WAEHLE TC FUEHLER TYP

PT.TY
10 --> WAEHLE PT FUEHLER TYP
20 --> WAEHLE PT FUEHLER TYP
50 --> WAEHLE PT FUEHLER TYP
100 --> WAEHLE PT FUEHLER TYP
200 --> WAEHLE PT FUEHLER TYP
250 --> WAEHLE PT FUEHLER TYP
300 --> WAEHLE PT FUEHLER TYP
400 --> WAEHLE PT FUEHLER TYP
500 --> WAEHLE PT FUEHLER TYP
1000 --> WAEHLE PT FUEHLER TYP

NI.TY
50 --> WAEHLE NI FUEHLER TYP
100 --> WAEHLE NI FUEHLER TYP
120 --> WAEHLE NI FUEHLER TYP
1000 --> WAEHLE NI FUEHLER TYP

CONN **(bei Pt und Ni Fühler)**
2W --> WAEHLE 2-DRAHT FUEHLERANSCHLUSS
3W --> WAEHLE 3-DRAHT FUEHLERANSCHLUSS
4W --> WAEHLE 4-DRAHT FUEHLERANSCHLUSS

TC.TY
TC. B --> WAEHLE TC FUEHLER TYP
TC. E --> WAEHLE TC FUEHLER TYP
TC. J --> WAEHLE TC FUEHLER TYP
TC. K --> WAEHLE TC FUEHLER TYP
TC. L --> WAEHLE TC FUEHLER TYP
TC. N --> WAEHLE TC FUEHLER TYP
TC. R --> WAEHLE TC FUEHLER TYP
TC. S --> WAEHLE TC FUEHLER TYP
TC. T --> WAEHLE TC FUEHLER TYP
TC. U --> WAEHLE TC FUEHLER TYP
TC.W3 --> WAEHLE TC FUEHLER TYP
TC.W5 --> WAEHLE TC FUEHLER TYP
TC.LR --> WAEHLE TC FUEHLER TYP

DEC.P **(bei Temperatureingang)**
1111 --> DEZIMALPUNKT POSITION
111.1 --> DEZIMALPUNKT POSITION

UNIT
°C --> ANZEIGE UND RELAIS SETUP IN CELSIUS
°F --> ANZEIGE UND RELAIS SETUP IN FAHRENHEIT

REL1
OFF --> RELAIS 1 GESPERRT
SET --> EINGABE SETUP RELAIS 1
SKIP --> UEBERSPRINGE SETUP RELAIS 1

SETP **xxxx** --> RELAIS SCHALTPUNKT

ACT1
INCR --> ANSTEUERN BEI STEIGENDEM SIGNAL
DECR --> ANSTEUERN BEI FALLENDDEM SIGNAL

HYS1 **xxxx** --> RELAIS HYSTERESE

ERR1
HOLD --> RELAIS HALTEN BEI FEHLER
ACTI --> RELAIS ANSTEUERN BEI FEHLER
DEAC --> RELAIS ABFALLEN BEI FEHLER
NONE --> UNDEFINIRTER ZUSTAND BEI FEHLER

ON.DE **xxxx** --> RELAIS EINSCHALTVERZOEGERUNG IN SEKUNDEN

OF.DE **xxxx** --> RELAIS AUSSCHALTVERZOEGERUNG IN SEKUNDEN

REL2
OFF --> RELAIS 2 GESPERRT
SET --> EINGABE SETUP RELAIS 2
SKIP --> UEBERSPRINGE SETUP RELAIS 2

SETP **xxxx** --> RELAIS SCHALTPUNKT

ACT2
INCR --> ANSTEUERN BEI STEIGENDEM SIGNAL
DECR --> ANSTEUERN BEI FALLENDDEM SIGNAL

HYS2 **xxxx** --> RELAIS HYSTERESE

ERR2
HOLD --> RELAIS HALTEN BEI FEHLER
ACTI --> RELAIS ANSTEUERN BEI FEHLER
DEAC --> RELAIS ABFALLEN BEI FEHLER
NONE --> UNDEFINIRTER ZUSTAND BEI FEHLER

ON.DE **xxxx** --> RELAIS EINSCHALTVERZOEGERUNG IN SEKUNDEN

OF.DE **xxxx** --> RELAIS AUSSCHALTVERZOEGERUNG IN SEKUNDEN

A.OUT
0-20 --> AUSGANGSBEREICH IN mA
4-20 --> AUSGANGSBEREICH IN mA
20-0 --> AUSGANGSBEREICH IN mA
20-4 --> AUSGANGSBEREICH IN mA

O.LO **xxxx** --> ANZEIGE WERT FUER AUSGANG LOW

O.HI **xxxx** --> ANZEIGE WERT FUER AUSGANG HIGH

O.ERR
23 mA --> NAMUR NE43 AUFSTEUERND BEI FEHLER
3.5 mA --> NAMUR NE43 ABSTEUERND BEI FEHLER
0 mA --> ABSTEUERND BEI FEHLER
NONE --> UNDEFINIRTER AUSGANG BEI FEHLER

RESP **xxx,x** --> ANALOGAUSGANG ANSPRECHZEIT IN SEKUNDEN

E.PAS
NO --> PASSWORTSCHUTZ AKTIVIEREN
YES --> PASSWORTSCHUTZ AKTIVIEREN

N.PAS **xxxx** --> NEUES PASSWORT WAEHLEN

KONFIGURATION / BEDIENUNG DER FUNKTIONSTASTEN

Dokumentation für das Funktionsdiagramm

Grundsätzliches:

Bei der Konfiguration der Anzeige werden Sie durch alle Parameter geleitet. Sie können die für die Applikation benötigten Einstellungen auswählen. In jedem Menüpunkt erscheint im Display automatisch ein Lauftext als Hilfe, wenn Sie die Funktionstasten für 5 Sekunden nicht betätigen.

Die Konfiguration wird mittels der 3 Funktionstasten durchgeführt.

- ⏪ erhöht den numerischen Wert oder wählt den nächsten Parameter.
- ⏩ setzt den numerischen Wert herab oder wählt das vorherige Parameter.
- ⏹ übernimmt den gewählten Wert und beendet das Menü.

Um die Konfiguration der Anzeige so einfach wie möglich zu halten, können nicht existierenden Funktionen und Parameter nicht eingegeben werden.

Wenn eine Konfiguration eingegeben worden ist, zeigt das Display „----“.

Bei drücken und halten von ⏹ - springt zurück zum vorherigen Menü oder in den Ausgangszustand (1.0) ohne die geänderten Werte oder Parameter zu speichern.

Wenn 2 Minuten keine Taste betätigt wird, geht das Display, ohne die geänderten Werte oder Parameter zu speichern, in den Ausgangszustand.

Weitere Erklärungen

Schnelle Grenzwerteinstellung und Relaietest: Dieses Menü ermöglicht die Grenzwerteinstellung schnell zu ändern und die Funktion der Relais zu testen. Das gleichzeitige Drücken von ⏪ und ⏩ ändert den Relaisstatus – diese Änderung ist an den Schaltzustandsdioden zu erkennen.

Die Betätigung von ⏹ speichert die Grenzwertänderung.

Wird die Taste ⏹ für mehr als 0,5 Sekunden gehalten, geht das Gerät ohne Grenzwertänderung in den Ausgangszustand.

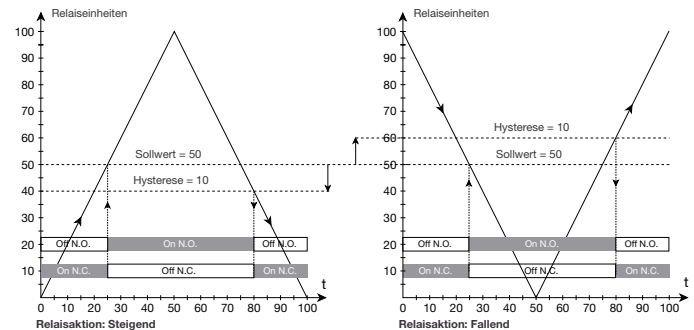
Passwortschutz

Die Einstellung eines Passwortes verhindert den Zugriff auf das Menü und den Parametern. Es gibt zwei Level für den Passwortschutz. Passwörter zwischen 0000...4999 erlauben den Zugriff auf die schnelle Grenzwerteinstellung und dem Relaietest. (Die Verwendung dieses Passwortes verhindert den Zugriff zu allen anderen Teilen des Menüs).

Passwörter zwischen 5000...9999 verhindern den Zugriff auf alle Teile des Menüs, sowie auf die schnelle Grenzwerteinstellung und dem Relaietest. (der aktuelle Grenzwert wird angezeigt).

Bei Eingabe des Master-Passwortes 2008 sind alle Konfigurationsmenüs erreichbar.

Graphische Abbildung der Relaisfunktion Sollwert:



DK ▶ PR electronics A/S tilbyder et bredt program af analoge og digitale signalbehandlingsmoduler til industriel automation. Programmet består af Isolatorer, Displays, Ex-barrierer, Temperaturtransmittere, Universaltransmittere mfl. Vi har modulerne, du kan stole på i selv barske miljøer med elektrisk støj, vibrationer og temperaturudsving, og alle produkter opfylder de strengeste internationale standarder. Vores motto »Signals the Best« er indbegrebet af denne filosofi – og din garanti for kvalitet.

UK ▶ PR electronics A/S offers a wide range of analogue and digital signal conditioning modules for industrial automation. The product range includes Isolators, Displays, Ex Interfaces, Temperature Transmitters, and Universal Modules. You can trust our products in the most extreme environments with electrical noise, vibrations and temperature fluctuations, and all products comply with the most exacting international standards. »Signals the Best« is the epitome of our philosophy – and your guarantee for quality.

FR ▶ PR electronics A/S offre une large gamme de produits pour le traitement des signaux analogiques et numériques dans tous les domaines industriels. La gamme de produits s'étend des transmetteurs de température aux afficheurs, des isolateurs aux interfaces SI, jusqu'aux modules universels. Vous pouvez compter sur nos produits même dans les conditions d'utilisation sévères, p.ex. bruit électrique, vibrations et fluctuations de température. Tous nos produits sont conformes aux normes internationales les plus strictes. Notre devise »SIGNALS the BEST« c'est notre ligne de conduite - et pour vous l'assurance de la meilleure qualité.

DE ▶ PR electronics A/S verfügt über ein breites Produktprogramm an analogen und digitalen Signalverarbeitungsmodulen für die industrielle Automatisierung. Dieses Programm umfasst Displays, Temperaturtransmitter, Ex- und galvanische Signalrenner, und Universalgeräte. Sie können unsere Geräte auch unter extremen Einsatzbedingungen wie elektrisches Rauschen, Erschütterungen und Temperaturschwingungen vertrauen, und alle Produkte von PR electronics werden in Übereinstimmung mit den strengsten internationalen Normen produziert. »Signals the Best« ist Ihre Garantie für Qualität!

Subsidiaries

France

PR electronics Sarl
Zac du Chêne, Activillage
4, allée des Sorbiers
F-69673 Bron Cedex
sales@prelectronics.fr
tel. +33 (0) 4 72 14 06 07
fax +33 (0) 4 72 37 88 20

Germany

PR electronics GmbH
Im Erlengrund 26
D-46149 Oberhausen
sales@prelectronics.de
tel. +49 (0) 208 62 53 09-0
fax +49 (0) 208 62 53 09 99

Italy

PR electronics S.r.l.
Via Giulietti 8
IT-20132 Milano
sales@prelectronics.it
tel. +39 02 2630 6259
fax +39 02 2630 6283

Spain

PR electronics S.L.
Avda. Meridiana 354, 9^a B
E-08027 Barcelona
sales@prelectronics.es
tel. +34 93 311 01 67
fax +34 93 311 08 17

Sweden

PR electronics AB
August Barks gata 6A
S-421 32 Västra Frölunda
sales@prelectronics.se
tel. +46 (0) 3149 9990
fax +46 (0) 3149 1590

UK

PR electronics UK Ltd
Middle Barn, Apuldram
Chichester
West Sussex, PO20 7FD
sales@prelectronics.co.uk
tel. +44 (0) 1243 776 450
fax +44 (0) 1243 774 065

USA

PR electronics Inc
11225 West Bernardo Court
Suite A
San Diego, California 92127
sales@prelectronics.com
tel. +1 858 521 0167
fax +1 858 521 0945

Head office

Denmark
PR electronics A/S
Lerbakken 10
DK-8410 Rønne
www.prelectronics.com
sales@prelectronics.dk
tel. +45 86 37 26 77
fax +45 86 37 30 85

