

PERFORMANCE  
MADE  
SMARTER

# Руководство по модулю **5725**

## *Программируемый Частотно-импульсный преобразователь*



ИЗМЕРЕНИЕ ТЕМПЕРАТУРЫ | ИСКРОБЕЗОПАСНЫЕ ИНТЕРФЕЙСЫ | ИНТЕРФЕЙСЫ СВЯЗИ | МУЛЬТИФУНКЦИОНАЛЬНЫЕ | РАЗВЯЗКА | ДИСПЛЕЙ

№ 5725V104-RU  
От серийного №: 191059001

**PR**  
electronics

# 6 основных линеек продукции

## Для любой задачи, для любой потребности

### Превосходны по отдельности, не имеют себе равных в комбинации

Благодаря нашим инновационным, защищенным патентами технологиям обработка сигналов становится эффективнее и проще. Ассортимент нашей продукции охватывает шесть направлений, в рамках которых мы предлагаем обширную программу аналоговых и дискретных модулей для тысяч специализированных применений в области промышленной автоматизации и автоматизации производства. Вся наша продукция соответствует требованиям самых высоких промышленных стандартов или превосходит их, обеспечивая надежность работы в самых сложных условиях эксплуатации. То, что наш заказчик может быть спокоен на этот счет, подкрепляется 5-летней гарантией на наши изделия.



Temperature

Наши измерительные преобразователи и датчики температуры способны обеспечивать высочайший уровень целостности сигнала от точки измерения до вашей системы управления. Сигналы температуры технологических процессов можно преобразовывать для аналоговой, цифровой или шинной организации связи, используя чрезвычайно надежное двухточечное решение с быстрым временем реакции, автоматической самокалибровкой, диагностикой сбоя датчика, малым дрейфом и отличной характеристикой ЭМС в любых условиях эксплуатации.



I.S. Interface

Мы обеспечиваем максимальную надежность сигналов, проверяя нашу продукцию на соответствие самым высоким стандартам безопасности. Наша приверженность инновациям позволила нам стать пионерами новаторских решений в разработке искробезопасных интерфейсов с сертификатами SIL 2 Full Assessment, эффективных и экономичных. Мы предлагаем обширную программу аналоговых и цифровых барьеров искробезопасности для применений с видом взрывозащиты «Искробезопасная электрическая цепь». Эти модули оснащены мультифункциональными входами и выходами, обеспечивая применимость PR в качестве базовых модулей в различных полевых системах. Наши объединительные платы еще более упрощают масштабные монтажные схемы и обеспечивают бесшовную интеграцию со стандартными цифровыми системами кросс-коммутиации.



Communication

Мы поставляем умеренные по цене, простые в использовании, ориентированные на требования завтрашнего дня коммуникационные интерфейсы для связи с установленными PR-модулями. Все интерфейсы съемные, оснащены встроенным дисплеем для считывания значений технологических параметров и проведения диагностики, конфигурируются посредством кнопок. Функциональность, специфическая для конкретного устройства, включает обмен данными по Modbus и Bluetooth, а также удаленный доступ к устройствам с помощью нашего приложения PR Process Supervisor (диспетчер процессов PR, PPS). Приложение PPS предлагается для платформ iOS и Android.



Multifunction

Мы предлагаем уникальный спектр единичных модулей, универсально пригодных для многочисленных применений, и легко развертываемых в качестве базового полевого оборудования. Имея такой модуль, пригодный для широкого спектра применений, можно сократить время на монтаж оборудования и обучение персонала, и значительно упростить логистику запасных частей на промышленной площадке. В конструкцию наших устройств заложены долговременная точность сигнала, низкое энергопотребление, помехоустойчивость и простота программирования.



Isolation

Наши компактные, быстрые, высококачественные устройства гальванической развязки серии 6 мм на базе микропроцессоров обеспечивают превосходные рабочие характеристики и устойчивость к ЭМП для специализированных применений, и при этом очень низкие общие эксплуатационные расходы. Их можно монтировать как вертикально, так и горизонтально встык, без воздушных зазоров между модулями.



Display

Наша линейка дисплеев характеризуется функциональной гибкостью и стабильностью. Наши дисплеи удовлетворяют практически любым требованиям к отображению сигналов технологических процессов, модули оснащены универсальными входами и универсальными блоками питания. Они осуществляют измерения технологических параметров процессов любой отрасли в реальном масштабе времени, предоставляя удобное и надежное отображение информации даже в самых сложных рабочих условиях.

# Программируемый Частотно-импульсный преобразователь

5725

## Содержание

Внимание .....	4
Внимание .....	4
Предупреждающие символы .....	4
Инструкция по безопасности .....	5
Компоновка лицевой и задней панели .....	6
Области применения .....	7
Техническая характеристика .....	7
Установка / монтаж .....	7
Области применения .....	8
Заказ .....	9
Аксессуары .....	9
Электрические данные .....	9
Обнаружение сбоя датчика в границах и за пределами диапазона .....	12
Схемы присоединения .....	13
Принципиальная схема .....	14
Программирование / функции клавиш .....	15
Дополнительный функции 5725 (для №№ серий > 121435001) .....	15
Дополнительная функция 5725 (для №№ серий > 181101000) .....	16
Алгоритм 5725A .....	17
Алгоритм 5725D .....	19
Прокручиваемые вспомогательные тексты .....	21
Графическое отображение функции реле уставка .....	23
Инструкция по установке .....	24
История документа .....	25

## Внимание



**ВООБЩЕ**

Данный модуль рассчитан на работу под опасными для жизни уровнями напряжения. Пренебрежение данным предостережением может повлечь за собой серьезные травмы персонала и повреждения оборудования. Чтобы не допустить поражения электрическим током и возникновения пожара, следует соблюдать приведенные в Руководстве меры предосторожности и указания. Эксплуатация модуля должна производиться строго в соответствии с описанием.

Тщательно изучите Руководство до ввода модуля в эксплуатацию. Установку модуля разрешается производить только квалифицированному персоналу.

При несоблюдении условий эксплуатации модуль не обеспечивает требуемого уровня безопасности.



**ОПАСНО  
НАПРЯЖЕНИЕ**

## Внимание

Нельзя подавать опасное для жизни напряжение на модуль до завершения монтажа.

Следующие операции подлежат выполнению только на обесточенном модуле и с соблюдением мер антистатической защиты:

Диагностика сбоев.



Ремонт модуля и замена предохранителей может производиться только изготовителем, PR electronics A/S.

## Предупреждающие символы



**Треугольник с восклицательным знаком:** До начала монтажа и приемки в эксплуатацию изучите данное руководство – это поможет избежать несчастных случаев, физического и материального ущерба.



**Маркировка CE** указывает на то, что модуль отвечает существенным требованиям директив ЕС.



**Маркировка UKCA** указывает на то, что модуль отвечает существенным нормативным требованиям.



**Символ двойной изоляции** обозначает наличие у модуля двойной или усиленной изоляции.

# Инструкция по безопасности

## Определения

**Опасные для жизни уровни напряжения** понимаются как находящиеся в диапазоне 75...1500 V постоянного тока, and 50...1000 V переменного тока.

**Техперсонал** - это квалифицированный персонал, обученный и подготовленный осуществлять монтаж, эксплуатацию и диагностику сбоев с учетом необходимых технических требований и норм безопасности.

**Операторы** - персонал, который в условиях нормальной эксплуатации должен производить настройку модулей с помощью кнопок или потенциометров устройства, и который ознакомлен с содержанием настоящего Руководства.

## Приемка и распаковка

Избегайте повреждения модуля при распаковке. Убедитесь, что тип модуля соответствует заказанному. Упаковка, в которой устройство было поставлено, должна сопровождать модуль до места/момента его окончательной установки.

## Условия эксплуатации

Не подвергайте устройство воздействию прямого солнечного света, сильной запыленности или тепла, вибрации и механическим воздействиям, дождю или повышенной влажности. При необходимости предупреждайте перегрев устройства (см. диапазон рабочих температур) посредством вентиляции. Модуль рассчитан на эксплуатацию при уровне загрязнения среды не хуже класса 2. Условия безопасности обеспечиваются при эксплуатации на высотах до 2000 м. Устройство рассчитано для использования внутри помещений.

## Монтаж / установка

Подсоединение модуля разрешено только техперсоналу, ознакомленному с терминологией, требованиями безопасности и инструкциями Руководства, и следующему им.

При сомнениях относительно правильного обращения с устройством обращайтесь к региональному представителю или непосредственно к:

**PR electronics A/S**  
**[www.prelectronics.com](http://www.prelectronics.com)**

Монтаж и подсоединение модуля должны производиться в соответствии с действующими требованиями к электромонтажу, в т.ч. в отношении поперечного сечения провода, предохранителей и размещения устройства. Описание входа / выхода и подсоединения к источнику питания имеется на принципиальной схеме и табличке на устройстве.

Многожильный провод устанавливается с длиной зачищенного от изоляции участка 5 мм, или через подходящую изолированную клемму, например, штыревой втулочный наконечник (НШВИ).

Для модулей, постоянно находящихся под опасным для жизни напряжением:

Максимальный ток предохранителя должен составлять 10 А. Предохранитель и выключатель должны находиться в легкодоступном месте вблизи модуля. Выключатель должен быть снабжен четкой и ясной информацией о своем назначении (т.е., о том, что он отключает питание модуля).

Год изготовления устройства следует из 2-х начальных цифр его серийного номера.

## Калибровка и регулировка

При калибровке и регулировке модуля измерение и подключение внешнего напряжения питания должно производиться в соответствии с указаниями настоящего Руководства, техперсонал обязан применять инструмент и оборудование, обеспечивающие безопасность.

## Обслуживание при нормальных условиях эксплуатации

Настройка и эксплуатация модулей может производиться только по завершении их установки с учетом требований безопасности на распределительных щитах и т.п., так, чтобы эксплуатация устройства не представляла собой опасности для жизни или риска материального ущерба. Это подразумевает, что притрагиваться модулю безопасно, а сам модуль размещен в удобном для обслуживания, доступном месте.

## Чистка

Чистка модуля производится в обесточенном состоянии ветошью, слегка смоченной дистиллированной водой.

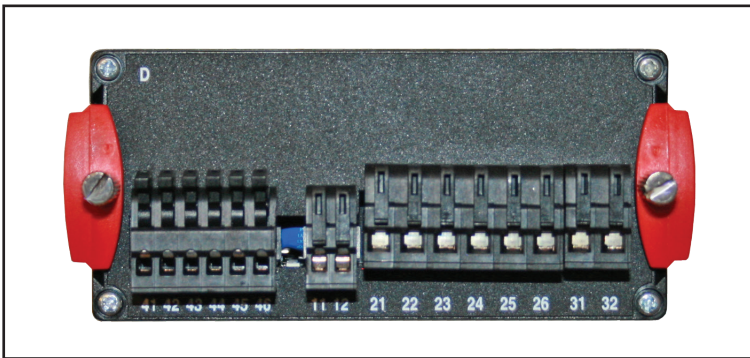
## Ответственность

В случае несоблюдения инструкций Руководства в точности, заказчик не может предъявлять претензий к PR electronics A/S, на которые он иначе имел бы право в соответствии с заключенным контрактом.

## Компоновка лицевой и задней панели



Илл. 1: 5725, вид спереди.



Илл. 2: 5725, вид сзади.

# Программируемый частотноимпульсный преобразователь 5725

- Измерение сигналов оптических датчиков с транзисторами NPN- или PNP- типа, прямого действия, NAMUR, SO, частоты вращения и ТТЛ
- Программируемый диапазон входных частот от 0,001 Гц до 50 кГц
- Версия 5725D снабжена двумя релейными выходами SPDT (однополюсными на два направления) и одним аналоговым выходом
- Четкий 4-разрядный дисплей на LED (СИД) с 14-сегментными символами, с прокруткой вспомогательного текста
- Универсальное напряжение питания 21,5...253 В постоянного тока или 19,2... 300 В переменного тока

## Области применения

- Модуль 5725 производит измерение, масштабирование и отображение частотных сигналов различных преобразователей измерения скорости процесса или расхода.
- Частотомер способен измерять период следования импульсов, что позволяет отражать интервалы времени между импульсами/событиями.
- Версия 5725D снабжена двумя релейными SPDT и одним аналоговым выходом 0/4...20 mA для управления технологическим процессом.
- Установленный дисплей обеспечивает защиту класса IP65, возможно повысить степень защиты установкой брызгозащищенного кожуха 8335 (опция).

## Техническая характеристика

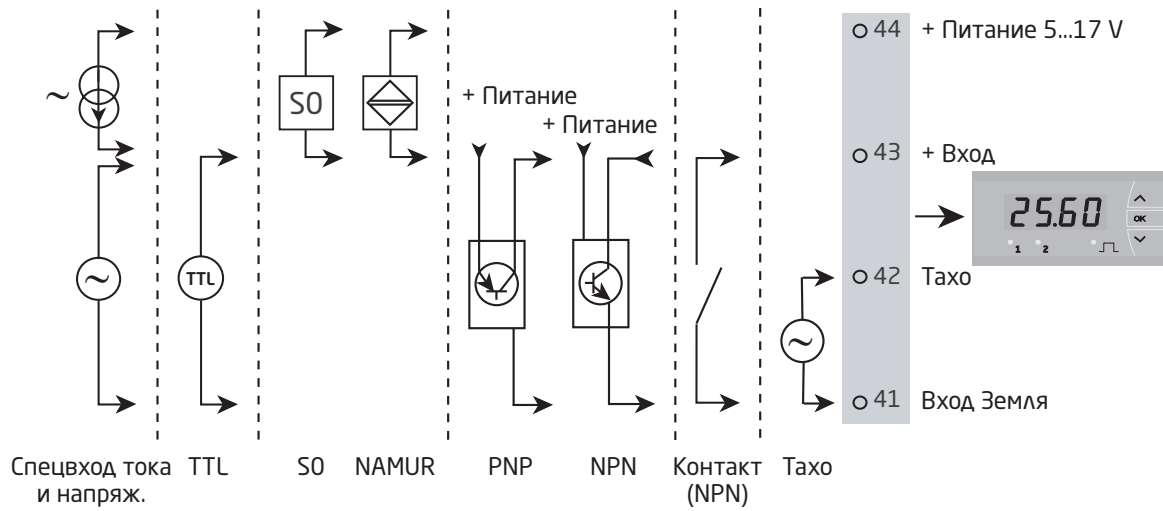
- 4-разрядный дисплей на LED (СИД) с высотой 14-сегментных символов 13,8 мм. Настраиваемое положение десятичной запятой.
- Масштабируется от -1999 до 9999
- Прокручиваемый вспомогательный текст облегчает программирование.
- Встроенный источник возбуждения датчиков NPN, PNP, NAMUR и SO.
- Быстрое время реакции 1 цикл + 100 мс, и великолепная точность с ошибкой измерения менее 0,05% выбранного диапазона.
- Аналоговый выходной токовый сигнал на версии 5725D можно сглаживать с временем усреднения 0,1...60 сек. Имеет очень высокую нагрузочную способность до 800 Ом.
- Модуль 5725 соответствует рекомендациям NAMUR NE21, обеспечивая отличные рабочие характеристики в жестких условиях ЭМС.
- Гальваническая развязка 2,3 kVAC входа / выхода / питания.
- Отличный показатель сигнал/шум > 60 дБ.

## Установка / монтаж

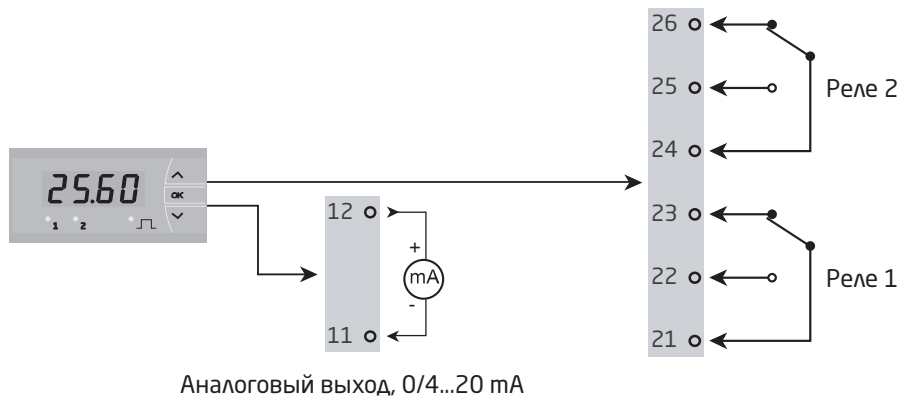
- Легкий и быстрый монтаж на панели щита 1/8 DIN (48x96 мм) с уплотнением, обеспечивающим класс защиты IP65 (тип 4X).
- Одобен для применения на море.
- Полное программирование с кнопок.
- Парольная защита.

# Области применения

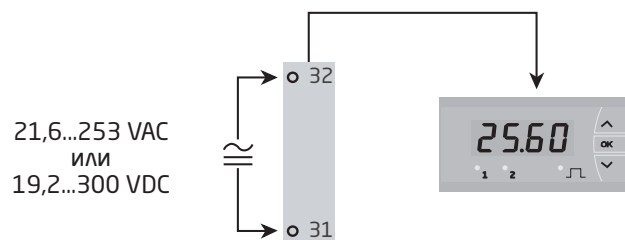
## Входные сигналы:



## Выходные сигналы:



## Питание:





## Заказ

Тип	Исполнение
5725	Стандарт : A Аналоговый выход и 2 реле : D

## Аксессуары

8335 = Специальное влагозащитное покрытие

## Электрические данные

### Условия эксплуатации:

Диапазон рабочих температур среды . . . . .	-20...+60°C
Температура хранения . . . . .	-40...+85°C
Температура калибровки . . . . .	20...28°C
Отн. влажность воздуха . . . . .	< 95% RH (без конденсации)
Класс защиты . . . . .	IP20
Установка в средах уровня загрязнения 2 / категории перенапряжения II.	

### Конструкционные параметры

Размеры (ВхШхГ) . . . . .	48 x 96 x 120 мм
Размеры отверстия . . . . .	44,5 x 91,5 мм
Класс защиты (щитовой монтаж) . . . . .	IP65 / Тип 4X, UL50E
Вес . . . . .	230 г
Макс. сечение провода, контакты 11...12 и контакты 41...44. . . . .	1 x 1,5 мм <sup>2</sup> / AWG 30...16 многожильный
Сечение провода, прочие (макс.) . . . . .	1 x 2,5 мм <sup>2</sup> / AWG 30...12 многожильный
Клемма . . . . .	Пружинные клеммы
Вибрация . . . . .	IEC 60068-2-6
2...13,2 Гц. . . . .	±1 мм
13,2...100 Гц. . . . .	±0,7 г

### Конструкционные параметры

Напряжение питания, универсальное. . . . .	21,6...253 VAC, 50...60 Гц или 19,2...300 VDC
Макс. требуемая мощность, 5725A / 5725D . . . . .	< 2,8 W / < 3,6 W
Изоляция, напряжение, тестовое / рабочее . . . . .	2,3 kVAC / 250 VAC
Отношение сигнал / шум . . . . .	Мин. 60 dB

### Вход:

Диапазон частот, преобразование f/I . . . . .	0,001 Гц до 50 kHz
Нижняя частота среза (значение по умолчанию) . . . . .	0,0009 Гц
Нижняя частота среза (LCOF=YES) . . . . .	0,5 Гц (2 s)
Макс. частота, с фильтром на входе ВКЛ . . . . .	50 Гц
Временной интервал, время периода . . . . .	999,9 сек до 20 микросек
Период времени нижнего среза . . . . .	1111 сек
Мин. период, с фильтром на входе ВКЛ . . . . .	20 мс
Время реакции (0...90%, 100...10%). . . . .	< 1 период + 100 миллисек

Предельно допустимая погрешность		
Характеристика	Абс. погрешность	Зависимость от температуры
Вход на дисплей и реле	≤ ±0,05%	≤ ±0,01% / °C
Input to Analog Output	≤ ±0,1%	

Зависимость помехоустойчивости по ЭМС . . . . .	< ±0,5% от диап
NAMUR NE 21, испыт. импульсным напр. уровня А. . . . .	< ±1% от диап

**NAMUR-вход по EN 60947-5-6:**

Нижний уровень запуска LOW . . . . .	≤ 1,2 mA
Верхний уровень запуска HIGH . . . . .	≥ 2,1 mA
Входной импеданс . . . . .	1 kΩ    ≤ 1,5 nF
Обнаружение обрыва датчика . . . . .	≤ 0,1 mA
Обнаружение КЗ . . . . .	≥ 6,9 mA
Питание датчика - контакты 44, фиксир. . . . .	8,3 V

**Тахометрический вход:**

Нижний уровень запуска LOW . . . . .	≤ -50 mV
Верхний уровень запуска HIGH . . . . .	≥ 50 mV
Входной импеданс . . . . .	≥ 100 kΩ    ≤ 1,5 nF
Макс. входное напряжение . . . . .	80 VAC pp
Питание датчика - контакты 44 (прогр.) . . . . .	5...17 V / 20 mA

**NPN- / PNP-вход:**

Нижний уровень запуска LOW . . . . .	≤ 4,0 V
Верхний уровень запуска HIGH . . . . .	≥ 7,0 V
Входной импеданс . . . . .	3,48 kΩ    ≤ 1,5 nF
Питание датчика - контакты 44 (прогр.) . . . . .	5...17 V / 20 mA

**TTL-вход (транзисторно-транзисторной логики):**

Нижний уровень запуска LOW . . . . .	≤ 0,8 VDC
Верхний уровень запуска HIGH . . . . .	≥ 2,0 VDC
Входной импеданс . . . . .	≥ 100 kΩ    ≤ 1,5 nF
Питание датчика - контакты 44 (прогр.) . . . . .	5...17 V / 20 mA

**S0-вход по DIN 43864:**

Нижний уровень запуска LOW . . . . .	≤ 2,2 mA
Верхний уровень запуска HIGH . . . . .	≥ 9,0 mA
Входной импеданс . . . . .	758 Ω    ≤ 1,5 nF
Питание датчика - контакты 44 (фиксир.) . . . . .	17 V

**Спецвход напряжения**

Программируемые уровни запуска . . . . .	-0,05...6,50 V
Мин. гистерезис . . . . .	50 mV
Входной импеданс:	
Hi Z . . . . .	≥ 100 kΩ    ≤ 1,5 nF
Повышающий резистор . . . . .	3,48 kΩ    ≤ 1,5 nF
Питание датчика . . . . .	5...17 V

**Спецвход тока**

Программируемые уровни запуска . . . . .	0,0...10,0 mA
Мин. гистерезис . . . . .	0,2 mA
Входной импеданс . . . . .	1 kΩ    < 1,5 nF
Питание датчика . . . . .	5...17 V / 20 mA

**Выходы:****Дисплей:**

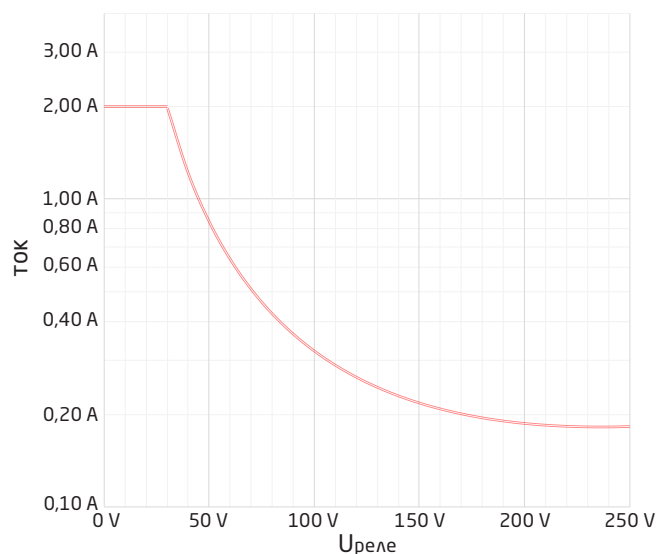
Пределы показа дисплея . . . . .	-1999...9999 (4 разряда)
Положение десятичной запятой . . . . .	Программируемое
Высота символов . . . . .	13,8 мм
Актуализация показа на дисплее . . . . .	2,2 раза/с
Время реакции дисплея, программируемое . . . . .	0,0...60,0 сек
Входной сигнал за пределами диапазона, индикация . . . . .	Текстовым пояснением

**Токовый выход (5725D):**

Программируемые диапазоны сигнала . . . . .	0...20, 4...20, 20...0 и 20...4 mA
Макс. нагрузка . . . . .	≤ 800 Ω
Ограничение тока . . . . .	≤ 28 mA
Стабильность нагрузки . . . . .	≤ 0,01% от диап. / 100 Ω
Программируемое время реакции . . . . .	0,1...60,0 с
Индикация сбоя датчика (вход NAMUR). . . . .	0 / 3,5 / 23 mA / нет
Ограничение выходного сигнала:	
сигналов 4...20 и 20...4 mA . . . . .	3,8...20,5 mA
сигналов 0...20 и 20...0 mA . . . . .	0...20,5 mA

**Релейный выход (5725D):**

Функция реле . . . . .	Уставка
Гистерезис, в % / счета дисплея . . . . .	0,1...100% / 1...9999
Задержка ВКЛ./Отп- и ОТКЛ./Off . . . . .	0...3600 с
Задержка ВКЛ питания . . . . .	0...60 с
Индикация сбоя датчика . . . . .	Замкнуть / Разомкнуть / Удержать
Макс. напряжение . . . . .	250 VAC / VDC
Макс. ток AC . . . . .	2 A
Макс. эфф. напр. AC . . . . .	500 VA
Макс. пост. ток, резистивная нагрузка:	
При U <sub>реле</sub> ≤ 30 В пост. тока. . . . .	2 А пост. тока
При U <sub>реле</sub> > 30 В пост. тока. . . . .	[1380 × U <sub>реле</sub> <sup>-2</sup> × 1,0085U <sub>реле</sub> ] А пост. тока

Графическое отображение функции [1380 × U<sub>реле</sub><sup>-2</sup> × 1,0085U<sub>реле</sub>]:**Выполняет директивные требования:**

ЭМС . . . . .	2014/30/EU и UK SI 2016/1091
По низковольтному оборудованию (LVD) . . . . .	2014/35/EU и UK SI 2016/1101
RoHS . . . . .	2011/65/EU и UK SI 2012/3032
ЕАС . . . . .	TR-CU 020/2011

**Сертификация по:**

Свидетельство о типовом одобрении в соотв. с процедурой взаимного признания EC RO . . . . .	MRA000000Z
с UL us, UL 508. . . . .	E248256

## Обнаружение сбоя датчика в границах и за пределами диапазона

Индикация сбоя датчика в 5725, только для входа NAMUR				
Статус	За пределами диап.	Действие реле	Аналоговое вых. знач.	Пределы показа дисплея
Тип входа датчика = NAMUR, обнаружение сбоя датчика = ON	> 6,9 mA	Задать как определенное пользователем значение: HOLD/УДЕРЖАТЬ. ACTIVE/АКТИВНО. DEACTIVE/НЕАКТИВНО или NONE/ОТСУТСТВУЕТ	Устан. на выбр. значение (23, 0, 3,5 mA или НЕТ)	"SE.SH"
	< 0,1 mA			"SE.BR"

Показ нахождения вне диапазона		
Заданный диапазон измерения:	Вне диапазона	Пределы показа дисплея
Функция преобр. f/l 0,001 Гц до 50 кГц	<0,0009 Гц (18 мин 31 сек) или 0,5 Гц (2,0 сек) если L.COF=YES (Частота нижнего среза)	Если IN.LO задано как 0,000 Гц: "0.0" Если IN.LO задано как ≥ 0,001 Гц: "IN.LO" - мигает
	>50,5 кГц	"IN.HI" - мигает
Функция Время периода: 20 микросек до 999,9 сек	>1111 с (18 мин 31 сек) (Время нижнего среза)	"IN.HI" - мигает
	< 19,8 микросек	"IN.LO" - мигает

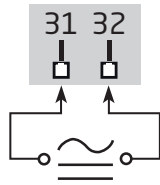
Показ нахождения вне диапазона		
Заданный диап. показа дисплея:	Вне диапазона	Пределы показа дисплея
-1999 to 9999	< -1999	"-1.9.9.9." - мигает
	> 9999	"9.9.9.9." - мигает

Индикация сбоя A/O		
Пояснение	Причина сбоя	Пределы показа дисплея
Сбой внутренней связи (последовательного периферийного интерфейса и т.п.)	Систематическая ошибка обмена данными между микроконтроллерами	"HW.ER" - мигает
Ошибка контрольной суммы конфигурации RAM	Сбой RAM	"RA.ER"- мигает
Ошибка контрольной суммы конфигурации EEPROM	Сбой EEPROM	"EE.ER"- мигает
Ошибка теста на исправность или контрольной суммы калибровочных данных во флэш-памяти	Сбой флэш-памяти или Калибровка не произведена или Калибровочные данные во флэш-памяти повреждены	"NO.CA"- мигает

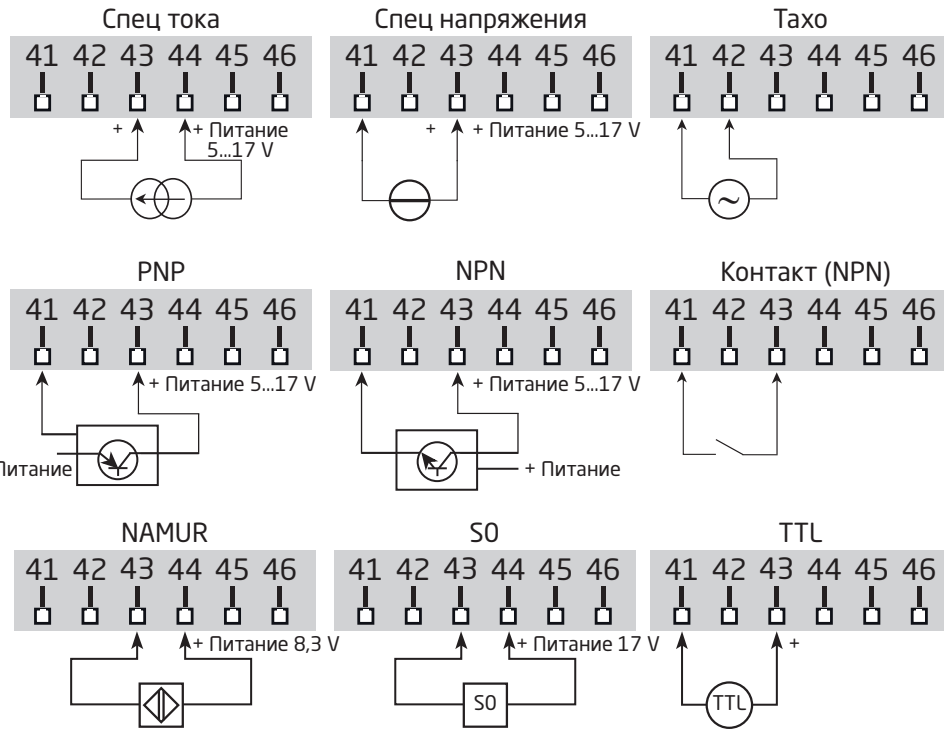
! Все сообщения о сбое на дисплее мигают 1 раз/с и сопровождаются соответствующим текстом.

# Схемы присоединения

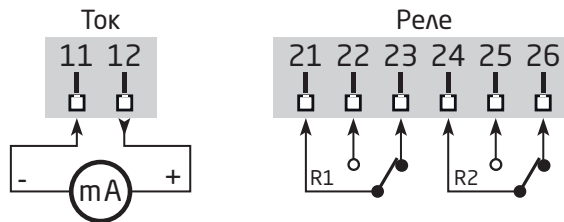
## Питание:



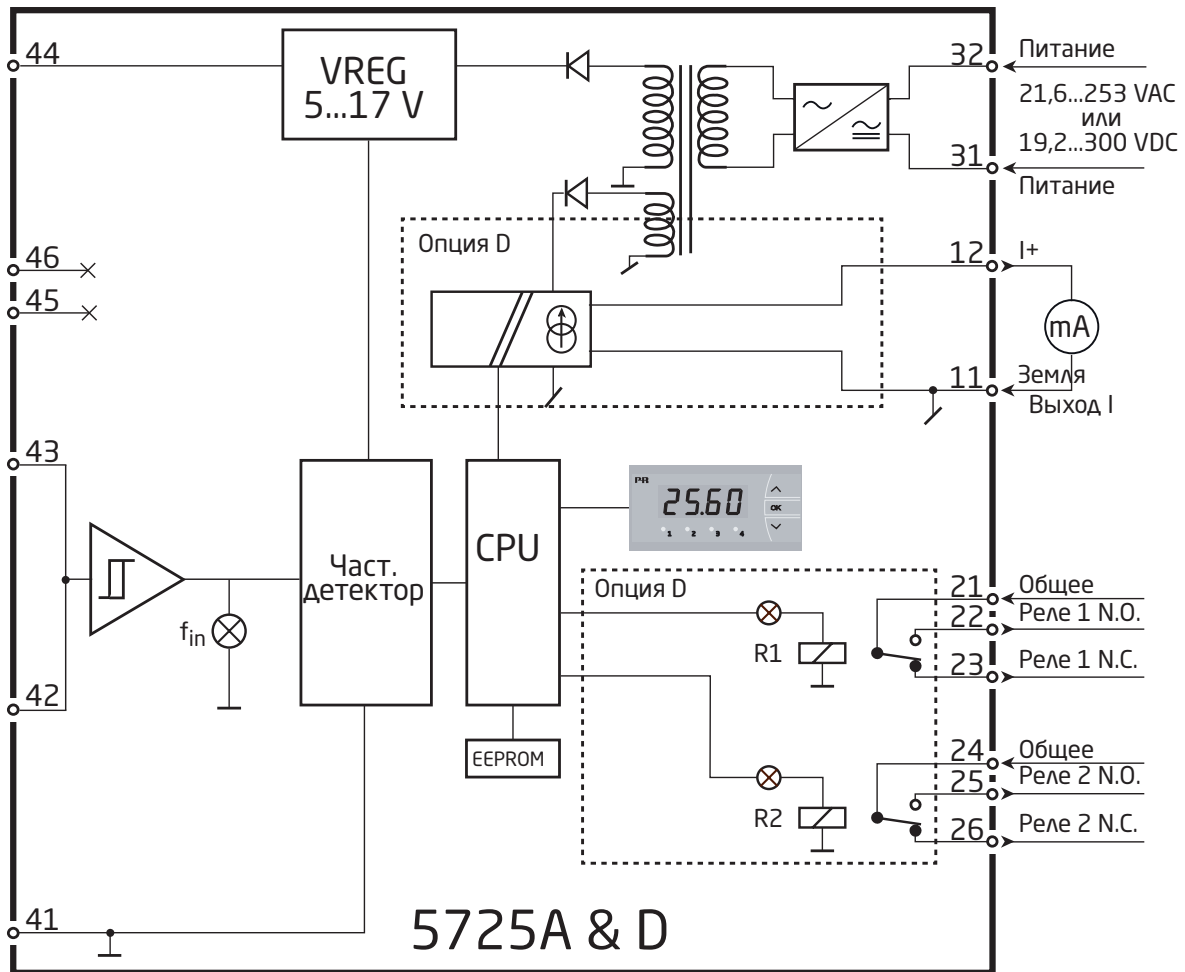
## Входы:



## Выход:



# Принципиальная схема



# Программирование / функции клавиш

Документация к алгоритму.

## Общие замечания:

Процедура программирования охватывает все параметры, позволяя выбрать настройки, наиболее подходящие к данному применению. Каждому меню придан вспомогательный текст, выводимый на дисплей в случае, если клавиши не были задействованы в течение 5 сек.

Программирование осуществляется посредством трех клавиш:  $\odot$   $\ominus$  and  $\otimes$ .

- $\odot$  увеличивает числовое значение или выбирает следующий параметр.
- $\ominus$  уменьшает числовое значение/выбирает предыдущий параметр.
- $\otimes$  служит для подтверждения выбора и перехода в следующее меню.

Если функция не имеет аппаратного обеспечения, все присущие ей параметры пропускаются, что облегчает программирование. Параметры настройки сохраняются по прохождении всех меню настройки, при выводе на дисплей - - - -.

Удерживанием нажатой клавиши  $\otimes$  производится переход в предыдущее меню/возврат в исходный режим («Монитор») без сохранения изменений.

В случае, если клавиши не были задействованы в течение 2 мин., дисплей вернется в исходный режим показа («Монитор») без сохранения изменений.

## Дополнительные разъяснения

**Быстрый ввод уставки и тест реле (только 5725D):** Эти меню интерактивны, так что ввод уставок можно осуществлять, в то время как индикатор производит измерение входного сигнала, и при этом светоизлучающие диоды индицируют смену состояний реле. Это во многих ситуациях упрощает ввод уставок. Одновременным нажатием клавиш  $\odot$  и  $\ominus$  запускается тест реле, и реле изменят состояние. Изменение уставки будет сохранено кратковременным нажатием клавиши  $\otimes$ . Удерживанием нажатой клавиши 3 долее, чем 0,5 сек., производится возврат в исходный режим («Монитор») без сохранения изменения уставки.

**Паролевая защита:** Использование пароля блокирует доступ к меню и параметрам. Если настроенный пароль неизвестен, просим обращаться в службу поддержки PR electronics - [www.prelectronics.com/contact](http://www.prelectronics.com/contact).

**только 5725D:** Паролевую защиту можно выбрать 2-х уровней. При выборе пароля в промежутке 0000 - 4999 активны меню быстрого ввода уставки и тест реле, но блокирован доступ ко всем другим частям меню. При выборе пароля в промежутке 5000 - 9999 все части меню, режим быстрого ввода уставки и тест реле блокируются, но меню по-прежнему отражают текущее значение уставки.

## Дополнительный функции 5725 (для №№ серий > 121435001)

### Индикация нахождения вне диапазона при работе функции f/I

Мин. граничное знач. нахождения вне диап. < 0,0009 Гц / (18 мин 31 сек).

- если значение In.Lo задано как "0.0" Гц, показание дисплея будет "0.0" при достижении мин. граничного значения нахождения вне диапазона.
- если значение In.Lo задано не как "0.0" Гц, показание дисплея будет мигающим "In.Lo" при достижении мин. граничного значения нахождения вне диапазона.

### Фильтр нижнего среза

Индикатор частоты 5725 снабжен фильтром с настраиваемым нижним срезом, который устанавливает значения на дисплее и выходного сигнала как 0% при замеренной частоте  $\leq$  0,5 Гц (2 сек). Благодаря этому фильтру дисплей игнорирует крайне низкие периоды следования импульсов от датчиков расхода и кодеров, которые могут иногда поступать, несмотря на то, что технологический процесс не идет.

### Более быстрый аналоговый выходной сигнал

Время реакции аналогового выхода можно настроить на быстрое значение 0,1 сек, что позволяет аналоговому выходу отслеживать быстро изменяющиеся входные сигналы.

## **Дополнительная функция 5725 (для №№ серий > 181101000)**

### **Программируемое время реакции дисплея**

Время реакции показаний дисплея модуля 5725 можно сконфигурировать независимо от времени реакции аналогового выхода. Эта возможность обеспечивает стабильность и легкость считывания нестабильных и флуктуирующих входных сигналов.



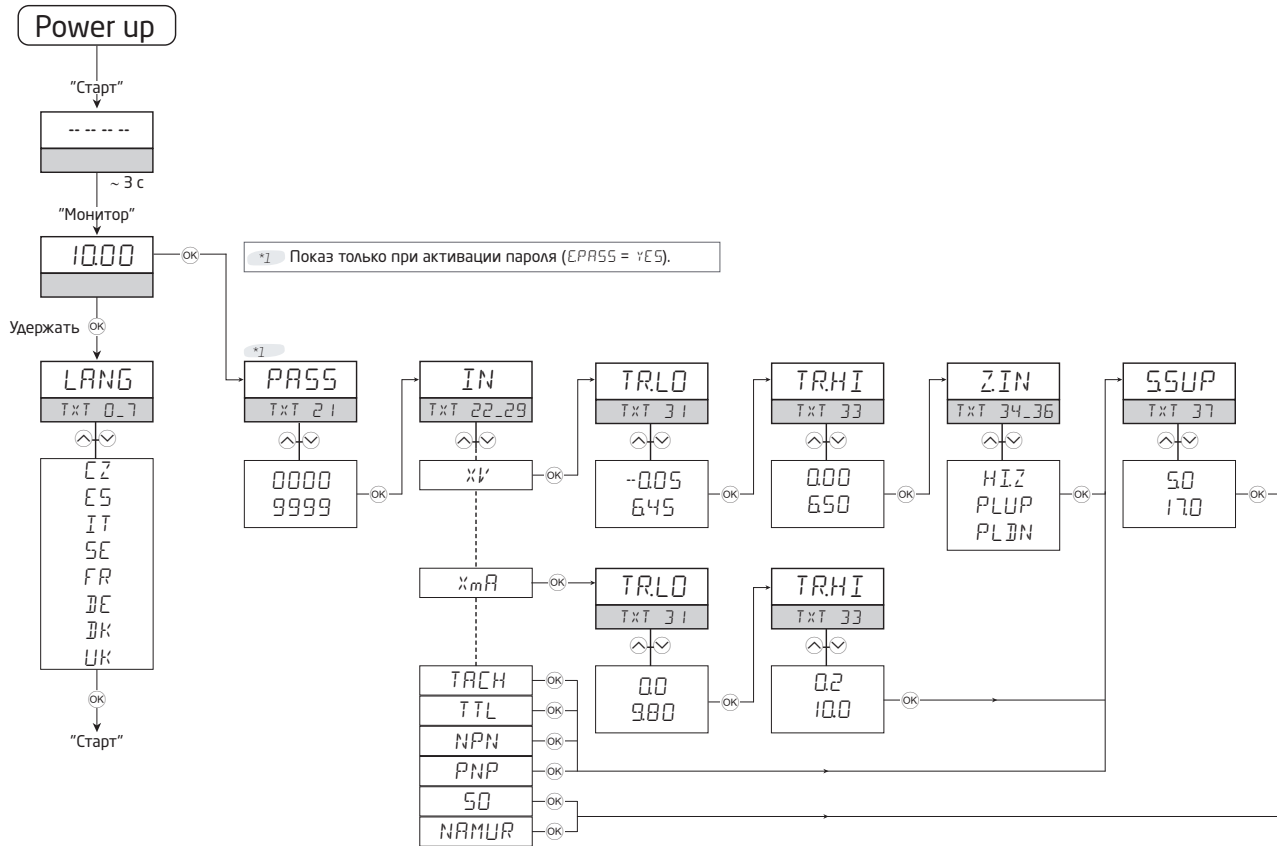
# Алгоритм 5725A

Если клавиши не задействованы в течение 2 мин., дисплей возвращается в исходный режим «Монитор» без сохранения возм. изменений конфигурации.

⤴ Увеличивает числовое значение или выбирает следующий параметр.

⤵ Уменьшает числовое значение/выбирает предыдущий параметр.

Удерживанием нажатой клавиши **OK** производится переход в предыдущее меню / возврат в исходный режим «Монитор» без сохранения изменений.



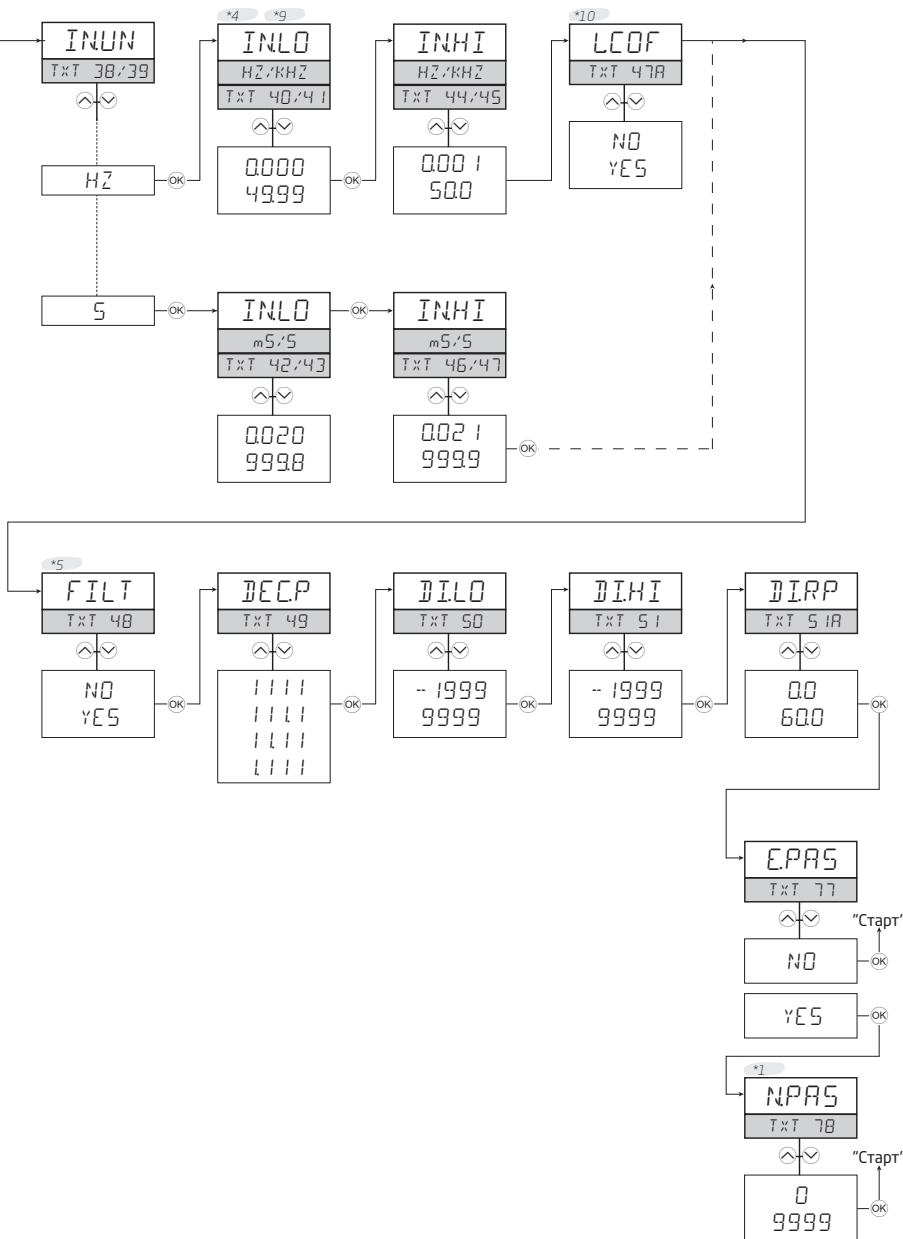
\*1 Показ только при активации пароля (EPASS = YES).

\*4 На дисплее в теч. 1 с отражается либо Hz/kHz, либо s/ms, затем текущее значение. Когда величина достигает предельного разряда показа при прокрутке, вновь выводится Hz/kHz или s/ms в теч. 1 с, чтобы показать пользователю, что активен новый диапазон.

\*5 оказ только при макс. значении (INLO - INHI) ≤ 50 Гц (f/l) или ≥ 20 мс (длительность периода). По умолчанию, если отображается = YES, иначе деактивировано.

\*9 Мин. значение INHI автоматически ограничено до 1 счета дисплея над INLO.

\*10 Предел выхода за диап. < 0,0009 Гц / (18 мин 31 с), когда LCOF = NO.  
Предел выхода за диап. = 0,5 Гц (2 с), когда LCOF = YES.



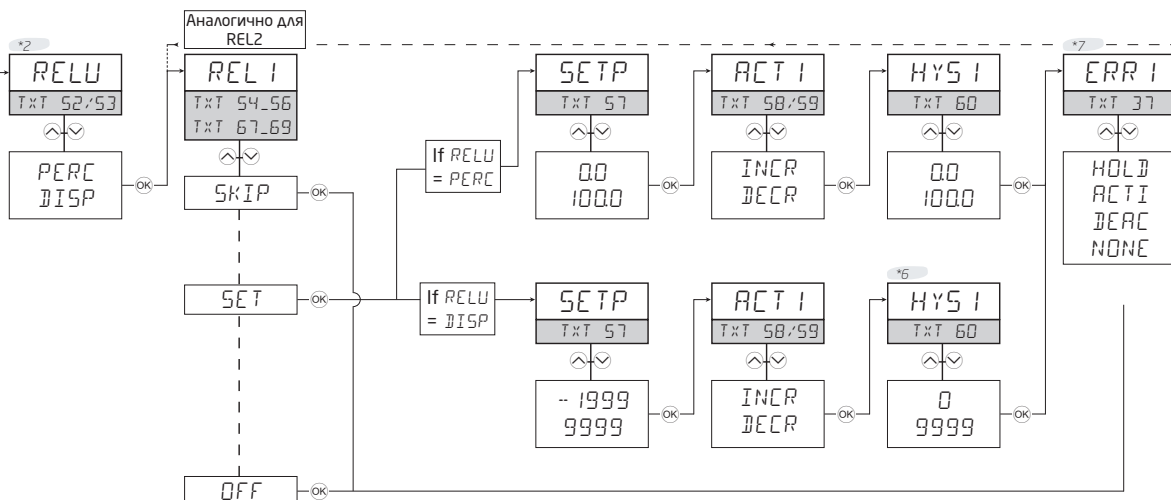
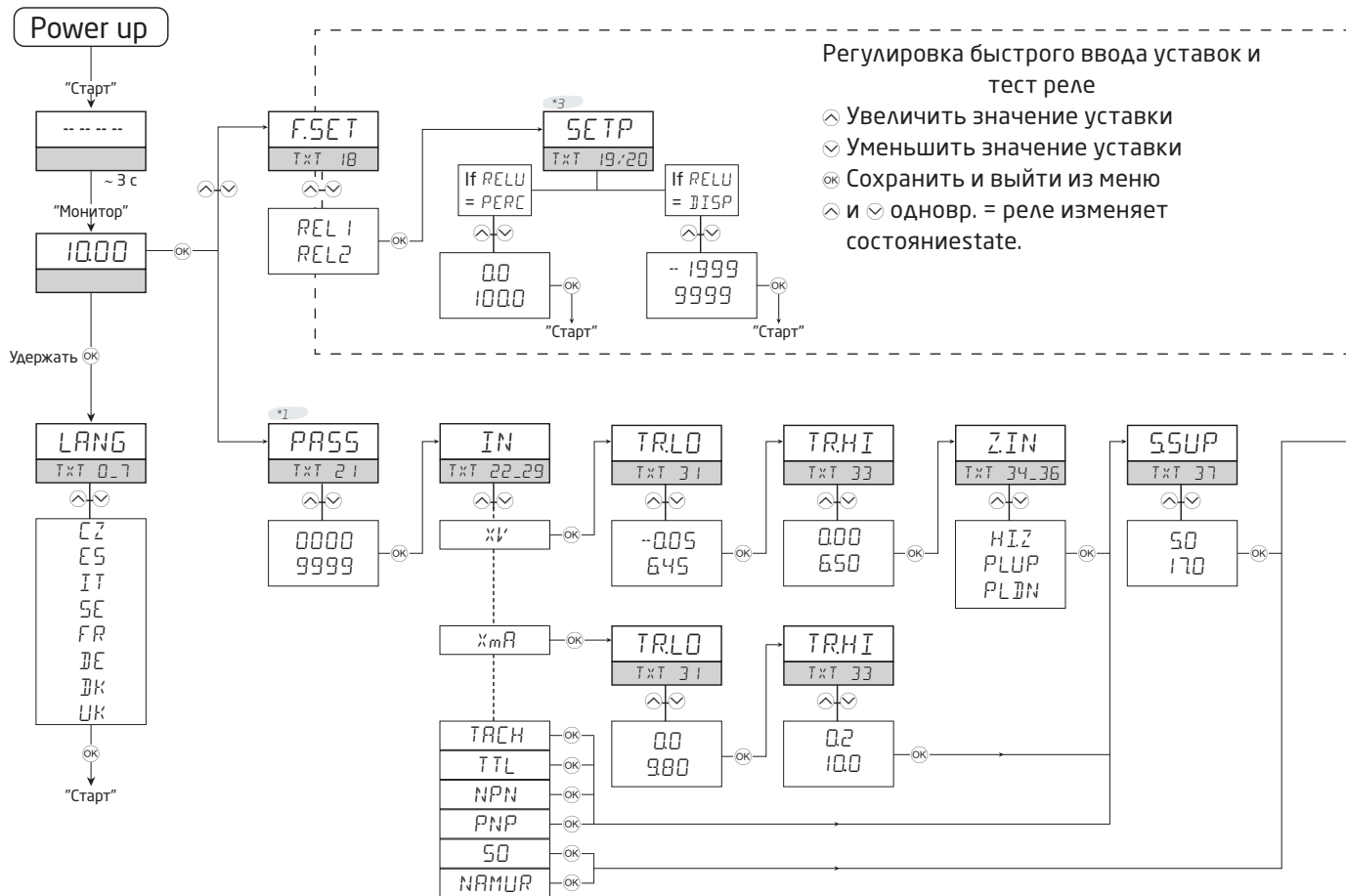
# Алгоритм 5725D

Если клавиши не задействованы в течение 2 мин., дисплей возвращается в исходный режим «Монитор» без сохранения возм. изменений конфигурации.

⤴ Увеличивает числовое значение или выбирает следующий параметр.

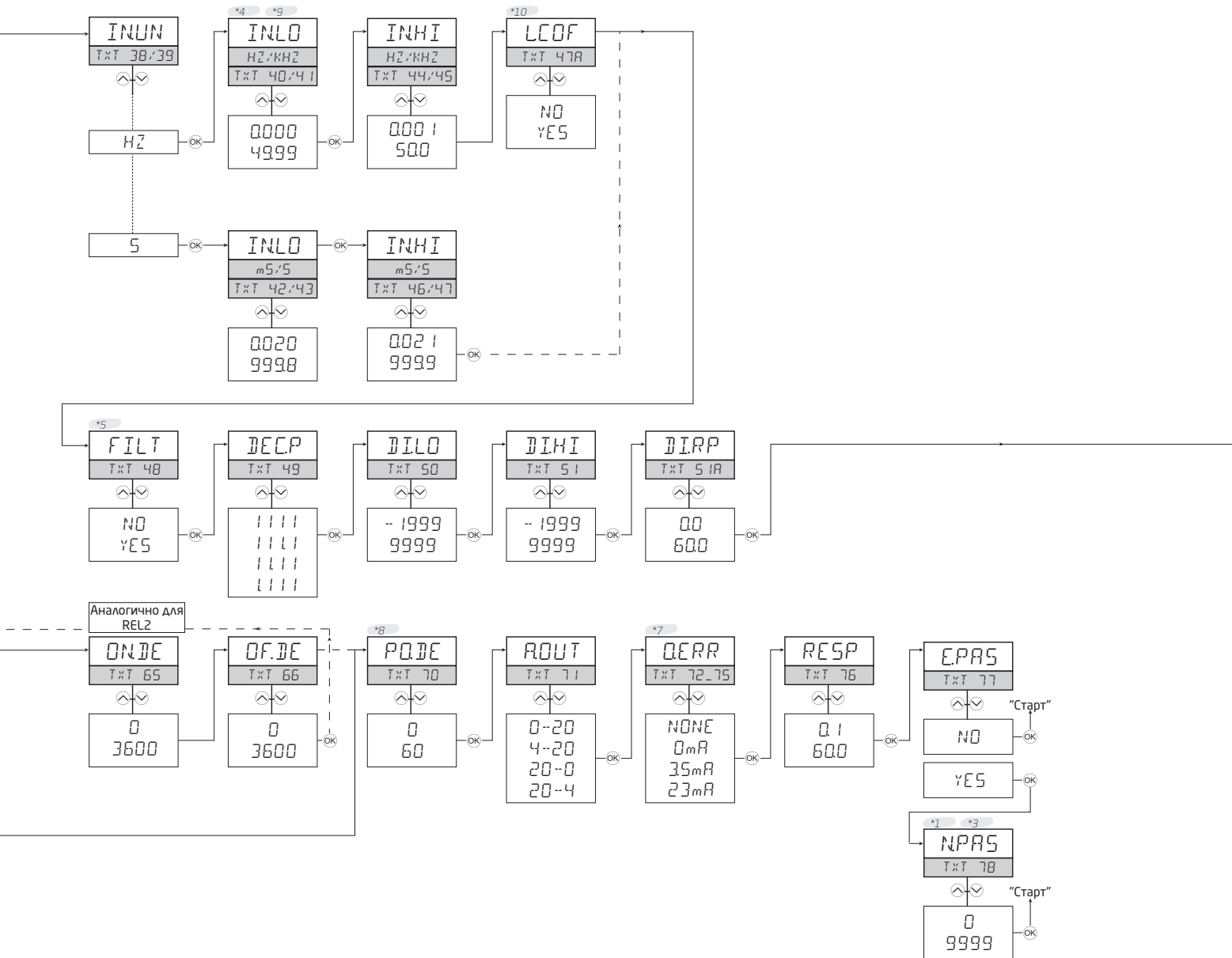
⤵ Уменьшает числовое значение/выбирает предыдущий параметр.

Удерживанием нажатой клавиши OK производится переход в предыдущее меню / возврат в исходный режим «Монитор» без сохранения изменений.



- \*1 Показ только при активации пароля (EPASS = YES).
- \*2 только 5725D
- \*3 Пароль 5000...9999:  
Функции Быстрый ввод уставки и Тест реле отключены. (Меню функции Быстрый ввод отражают текущие уставки).
- \*4 На дисплее в теч. 1 с отражается либо Hz/kHz, либо s/ms, затем текущее значение.  
Когда величина достигает предельного разряда показа при прокрутке, вновь выводится Hz/kHz или s/ms в теч. 1 с, чтобы показать пользователю, что активен новый диапазон.
- \*5 оказ только при макс. значении (INLO - INHI) ≤ 50 Гц (f/I) или ≥ 20 мс (длительность периода).  
По умолчанию, если отображается = YES, иначе деактивировано.

- \*6 Диапазон зависит от выбранного масштаба показа дисплея.
- \*7 Показ только для входа NAMUR.  
Показ 0mA только при ADUT = 0-20 или 20-0.  
35mA только при ADUT = 4-20 или 20-4.
- \*8 Показа нет, если обе функции реле отключены OFF.
- \*9 Мин. значение INHI автоматически ограничено до 1 счета дисплея над INLO.
- \*10 Предел выхода за диал. < 0,0009 Гц / (18 мин 31 с), когда LCOF = NO.  
Предел выхода за диал. = 0,5 Гц (2 с), когда LCOF = YES.



## Прокручиваемые вспомогательные тексты

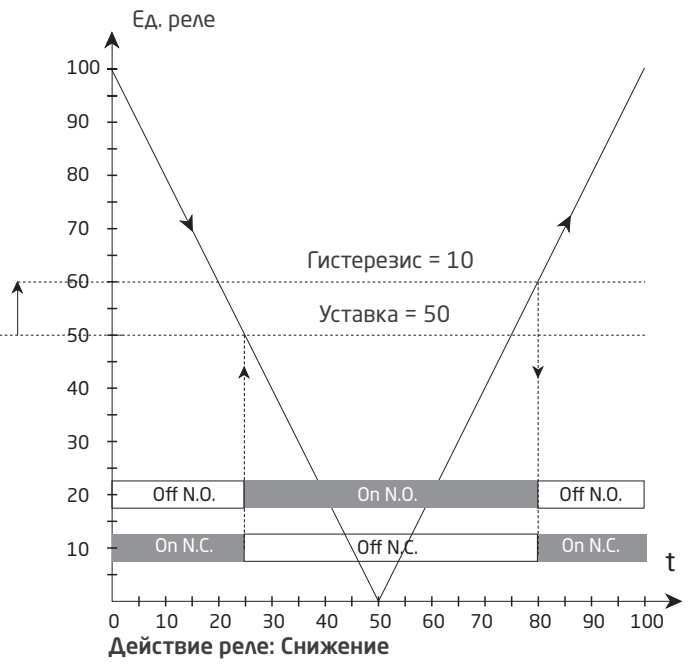
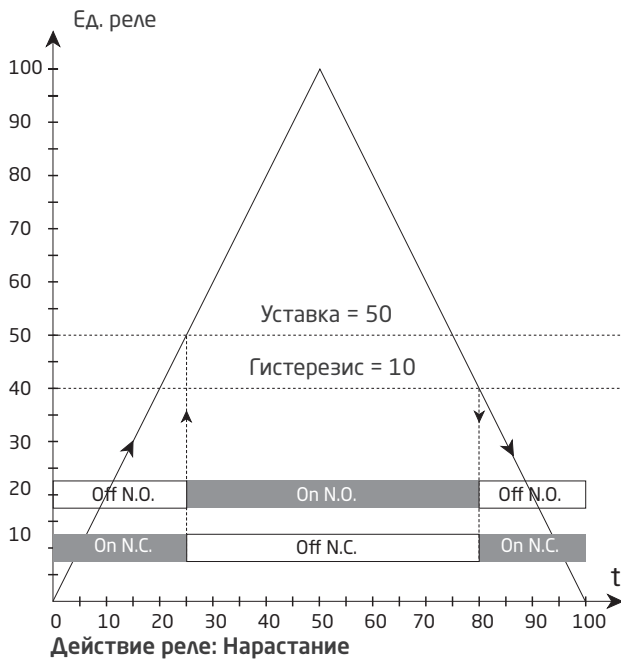
Верхняя строка	Прокручиваемый текст	ТХТ NO
<b>Меню выбора языка</b>		
UK	UK - SELECT ENGLISH HELP TEXT	0
DK	DK - VAELG DANSK HJALPETEKST	1
DE	DE - WAENLE DEUTSCHEN HILFETEXT	2
FR	FR - SELECTION TEXTE D'AIDE EN FRANCAIS	3
SE	SE - VALJ SVENSK HJALPTEXT	4
IT	IT - SELEZIONARE TESTI DI AIUTO ITALIANI	5
ES	ES - SELECCIONAR TEXTO DE AYUDA EN ESPANOL	6
CZ	CZ - VYBER CESKOU NAPOVEDU	7
<b>Индикация сбоев</b> (если функция активна, этикетки мигают с частотой примерно 1 Hz)		
SE.BR	ОБРЫВ КАБЕЛЯ ДАТЧИКА	8
IN.HI	ВХ СИГНАЛ ВНЕ ДИАПАЗОНА (ВЫС.)	9
SE.SH	КЗ В ДАТЧИКЕ	10
IN.LO	ВХ СИГНАЛ ВНЕ ДИАПАЗОНА (НИЗ.)	11
9.9.9.9.	ДИСПЛЕЙ ВНЕ ШКАЛЫ (ВЫС.)	12
-1.9.9.9.	ДИСПЛЕЙ ВНЕ ШКАЛЫ (НИЗ.)	13
HW.ER	АППАРАТНЫЙ СБОЙ	14
EE.ER	СБОЙ ЕЕПРОМ - ПРОВЕРЬТЕ КОНФИГУРАЦИЮ	15
RA.ER	СБОЙ ПАМЯТИ РАМ	16
NO.CA	УСТРОЙСТВО НЕ КАЛИБРОВАНО	17
<b>Меню быстрого ввода установки</b>		
F.SET		
REL1	МЕНЮ БЫСТРОГО ВВОДА - ВЫБОР РЕЛЕ	18
REL2	МЕНЮ БЫСТРОГО ВВОДА - ВЫБОР РЕЛЕ	18
SETP	(если активирован быстрый ввод)	
xxxx	УСТАНОВКА РЕЛЕ - СОХРАНИТЬ НАЖАТИЕМ ОК	19
SETP	(если быстрый ввод отключен)	
xxxx	УСТАНОВКА РЕЛЕ - ТОЛЬКО СЧИТЫВАНИЕ	20
<b>Конфигурирование</b>		
PASS		
xxxx	ВВЕДИТЕ ПРАВИЛЬНЫЙ ПАРОЛЬ	21
IN		
PNP	ВХОД ДАТЧИКА PNP	22
NPN	ВХОД ДАТЧИКА NPN	23
TTL	ВХОД ДАТЧИКА TTL	24
NAMU	ВХОД ДАТЧИКА NAMUR	25
SO	ВХОД ДАТЧИКА SO	26
TACH	ВХОД ДАТЧИКА ТАХО	27
XmA	ВХОД ДАТЧИКА СПЕЦТОКА	28
XV	ВХОД ДАТЧИКА СПЕЦНАПРЯЖЕНИЯ	29
TR.LO	(если выбран вход спецнапряжения)	
xxxx	УСТАНОВКА НИЖНЕГО ПОРОГА В V	30

Верхняя строка	Прокручиваемый текст	ТХТ NO
TR.LO	(если выбран вход спецтока)	
xxxx	УСТАНОВИТЬ НИЖНИЙ ПОРОГ В mA	31
TR.HI	(если выбран вход спецнапряжения)	
xxxx	УСТАНОВИТЬ ВЕРХНИЙ ПОРОГ В V	32
TR.HI	(если выбран вход спецтока)	
xxxx	УСТАНОВИТЬ ВЕРХНИЙ ПОРОГ В mA	33
Z.IN	(если выбран вход спецнапряжения)	
HI.Z	УСТАНОВИТЬ ВХОДНОЕ СОПРОТИВЛЕНИЕ ВЫС.	34
PL.UP	УСТАНОВИТЬ ПОВЫШЕНИЕ НАПРЯЖЕНИЯ НА ВХОДЕ	35
PL.DN	УСТАНОВИТЬ ПОНИЖЕНИЕ НАПРЯЖЕНИЯ НА ВХОДЕ	36
S.SUP	(если не выбраны входы NAMUR или SO)	
xxxx	УСТАНОВИТЬ НАПРЯЖЕНИЕ ДАТЧИКА ПИТАНИЯ	37
IN.UN		
HZ	УСТАНОВИТЬ ЕД. РАЗМЕРНОСТИ ЧАСТОТЫ	38
S	УСТАНОВИТЬ ЕД. РАЗМЕРНОСТИ ДЛИТЕЛЬНОСТИ ПЕРИОДА	39
IN.LO		
xxxx	УСТАНОВИТЬ НИЖНИЙ ПРЕДЕЛ ДИАПАЗОНА ВХОДНОГО СИГНАЛА В HZ	40
xxxx	УСТАНОВИТЬ НИЖНИЙ ПРЕДЕЛ ДИАПАЗОНА ВХОДНОГО СИГНАЛА В KHZ	41
xxxx	УСТАНОВИТЬ НИЖНИЙ ПРЕДЕЛ ДИАПАЗОНА ВХОДНОГО СИГНАЛА В S	42
xxxx	УСТАНОВИТЬ НИЖНИЙ ПРЕДЕЛ ДИАПАЗОНА ВХОДНОГО СИГНАЛА В mS	43
IN.HI		
xxxx	УСТАНОВИТЬ ВЕРХНИЙ ПРЕДЕЛ ДИАПАЗОНА ВХОДНОГО СИГНАЛА В HZ	44
xxxx	УСТАНОВИТЬ ВЕРХНИЙ ПРЕДЕЛ ДИАПАЗОНА ВХОДНОГО СИГНАЛА В KHZ	45
xxxx	УСТАНОВИТЬ ВЕРХНИЙ ПРЕДЕЛ ДИАПАЗОНА ВХОДНОГО СИГНАЛА В S	46
xxxx	УСТАНОВИТЬ ВЕРХНИЙ ПРЕДЕЛ ДИАПАЗОНА ВХОДНОГО СИГНАЛА В mS	47
L.COF		
NO	АКТИВИРОВАТЬ НИЖНИЙ СРЕЗ	47A
YES	АКТИВИРОВАТЬ НИЖНИЙ СРЕЗ	47B

Верхняя строка	Прокручиваемый текст	ТхТ NO
<b>FILT</b>		
NO	АКТИВИРОВАТЬ ВХОДНОЙ ФИЛЬТР	48
YES	АКТИВИРОВАТЬ ВХОДНОЙ ФИЛЬТР	48
<b>DEC.P</b>		
1111	ПОЛОЖЕНИЕ ДЕСЯТИЧНОЙ ЗАПЯТОЙ	49
111.1	ПОЛОЖЕНИЕ ДЕСЯТИЧНОЙ ЗАПЯТОЙ	49
11.11	ПОЛОЖЕНИЕ ДЕСЯТИЧНОЙ ЗАПЯТОЙ	49
1.111	ПОЛОЖЕНИЕ ДЕСЯТИЧНОЙ ЗАПЯТОЙ	49
<b>DI.LO</b>		
xxxx	НИЖНИЙ ПРЕДЕЛ ПОКАЗА ДИСПЛЕЯ	50
<b>DI.HI</b>		
xxxx	ВЕРХНИЙ ПРЕДЕЛ ПОКАЗА ДИСПЛЕЯ	51
xxxx	ВРЕМЯ РЕАКЦИИ ДИСПЛЕЯ В СЕКУНДАХ	51A
<b>REL.U</b>		
PERC	ЗАДАТЬ ЗНАЧЕНИЯ РЕЛЕ В %	52
DISP	ЗАДАТЬ ЗНАЧЕНИЯ РЕЛЕ В ЕД. ПОКАЗА ДИСПЛЕЯ	53
<b>REL1</b>		
OFF	РЕЛЕ 1 ОТКЛЮЧЕНО	54
SETP	ВВЕСТИ НАСТРОЙКИ РЕЛЕ 1	55
SKIP	ПРОПУСТИТЬ НАСТРОЙКИ РЕЛЕ 1	56
<b>SETP</b>		
xxxx	УСТАВКА РЕЛЕ	57
<b>ACT1</b>		
INCR	АКТИВИРОВАТЬ ПРИ РОСТЕ СИГНАЛА	58
DECR	АКТИВИРОВАТЬ ПРИ СПАДЕ СИГНАЛА	59
<b>HYS1</b>		
xxxx	ГИСТЕРЕЗИС РЕЛЕ	60
<b>ERR1</b>		
HOLD	УДЕРЖИВАТЬ РЕЛЕ ПРИ СБОЕ	61
ACTI	АКТИВИРОВАТЬ РЕЛЕ ПРИ СБОЕ	62
DEAC	ДЕАКТИВИРОВАТЬ РЕЛЕ ПРИ СБОЕ	63
NONE	ПРИ СБОЕ СТАТУС НЕ ОПРЕДЕЛЕН	64
<b>ON.DE</b>		
xxxx	ЗАДЕРЖКА СРАБАТЫВАНИЯ РЕЛЕ В СЕК	65
<b>OF.DE</b>		
xxxx	ЗАДЕРЖКА СБРОСА РЕЛЕ В СЕК	66
<b>REL2</b>		
OFF	РЕЛЕ 2 ОТКЛЮЧЕНО	67
SETP	ВВЕСТИ НАСТРОЙКИ РЕЛЕ 2	68
SKIP	ПРОПУСТИТЬ НАСТРОЙКИ РЕЛЕ 2	69

Верхняя строка	Прокручиваемый текст	ТхТ NO
<b>SETP</b>		
xxxx	УСТАВКА РЕЛЕ	57
<b>ACT2</b>		
INCR	АКТИВИРОВАТЬ ПРИ РОСТЕ СИГНАЛА	58
DECR	АКТИВИРОВАТЬ ПРИ СПАДЕ СИГНАЛА	59
<b>HYS2</b>		
xxxx	ГИСТЕРЕЗИС РЕЛЕ	60
<b>ERR2</b>		
HOLD	УДЕРЖИВАТЬ РЕЛЕ ПРИ СБОЕ	61
ACTI	АКТИВИРОВАТЬ РЕЛЕ ПРИ СБОЕ	62
DEAC	ДЕАКТИВИРОВАТЬ РЕЛЕ ПРИ СБОЕ	63
NONE	ПРИ СБОЕ СТАТУС НЕ ОПРЕДЕЛЕН	64
<b>ON.DE</b>		
xxxx	ЗАДЕРЖКА СРАБАТЫВАНИЯ РЕЛЕ В СЕК	65
<b>OF.DE</b>		
xxxx	ЗАДЕРЖКА СБРОСА РЕЛЕ В СЕК	66
<b>PO.DE</b>		
xxxx	ЗАДЕРЖКА РЕЛЕ ВКЛЮЧЕНИЯ ПИТАНИЯ В СЕК	70
<b>A.OUT</b>		
20-4	ДИАПАЗОН ВЫХОДА В мА	71
20-0	ДИАПАЗОН ВЫХОДА В мА	71
4-20	ДИАПАЗОН ВЫХОДА В мА	71
0-20	ДИАПАЗОН ВЫХОДА В мА	71
<b>O.ERR</b>		
23mA	NAMUR NE43 ВВЕРХ ПО ШКАЛЕ ПРИ СБОЕ	72
3.5mA	NAMUR NE43 ВНИЗ ПО ШКАЛЕ ПРИ СБОЕ	73
0mA	ВНИЗ ПО ШКАЛЕ ПРИ СБОЕ	74
NONE	ПРИ СБОЕ ВЫХОДНОЙ СИГНАЛ НЕ ОПРЕДЕЛЕН	75
<b>RESP</b>		
xxxx	ВРЕМЯ РЕАКЦИИ ДЛЯ АНАЛОГОВОГО ВЫХОДА В СЕК	76
<b>E.PAS</b>		
NO	АКТИВИРОВАТЬ ПАРОВЕВУЮ ЗАЩИТУ	77
YES	АКТИВИРОВАТЬ ПАРОВЕВУЮ ЗАЩИТУ	77
<b>N.PAS</b>	(при использовании паровой защиты)	
xxxx	ВЫБРАТЬ НОВЫЙ ПАРОЛЬ	78

# Графическое отображение функции реле уставка



# Инструкция по установке

## Требования UL к условиям установки и монтажа

Устанавливается на плоской поверхности в корпусе типа 1

Используйте только медные провода на 60/75°C

Класс защиты (только фронт), в соответствии с UL50E . . . . . NEMA Тип 4X

Макс. температура среды. . . . . 60°C

Макс. сечение проводника, контакты 41...46. . . . . AWG 30-16

Макс. сечение проводника, прочие. . . . . AWG 30-12

UL-номер файла. . . . . E248256

## Релейные выходы:

Макс. напряжение . . . . . 250 VRMS

Макс. ток . . . . . 2 A / AC

Макс. эфф. напр. AC . . . . . 500 VA

Макс. ток при 24 VDC. . . . . 1 A



## История документа

Приводимый ниже список содержит отметки о произведенных редакциях данного документа.

Идентиф. ред.	Дата	Примечания
103	1802	Данные реле обновлены, вставлен график для резистивных нагрузок. Меню обновлено: Программируемое время реакции дисплея. Добавлено EU RO Взаимное признание утверждения типа.
105	2208	Добавлено УКСА.

# Мы рядом с вами, в любом уголке мира

Нашим надежным модулям в красных корпусах обеспечена поддержка, где бы вы ни находились

Все наши устройства сопровождаются профессиональной сервисной поддержкой и обеспечиваются 5-летней гарантией. Каждый раз, приобретая наш продукт, вы получаете впридачу персональную техническую и консультативную поддержку, поставку на следующий день после заказа, безвозмездный ремонт в течение гарантийного срока и легко доступную документацию.

Наш главный офис находится в Дании, а повсюду в мире у нас имеются региональные офисы и авторизованные деловые партнеры. Наша компания

имеет локальные корни и глобальную контактную сеть. Это означает, что мы всегда рядом с вами, и хорошо знаем специфику региональных рынков. Мы ориентированы на максимальное удовлетворение ваших нужд и пожеланий, и поставляем в любые уголки мира средства достижения PERFORMANCE MADE SMARTER - ЕЩЕ ЛУЧШИХ ПОКАЗАТЕЛЕЙ ЕЩЕ ЭФФЕКТИВНЕЕ.

Чтобы прочитать подробнее о нашей гарантийной программе или для встречи с нашим торговым представителем в вашем регионе посетите сайт [prelectronics.com](http://prelectronics.com).

# Воспользуйтесь уже сегодня преимуществами *PERFORMANCE MADE SMARTER*

PR electronics - это ведущая высокотехнологичная компания, специализирующаяся на повышении безопасности, надежности и эффективности промышленных процессов. С 1974 года мы целенаправленно развиваем основное направление нашей деятельности - разработку инновационных прецизионных высокотехнологических устройств с низким энергопотреблением. Благодаря такой приверженности делу мы устанавливаем новые стандарты продукции для обеспечения передачи данных, контроля процессов и связи точек измерения значений технологических параметров процессов на производстве у наших клиентов с их системами управления процессами.

Наши новаторские, защищенные патентом технологические решения рождаются на базе наших оборудованных исследовательских и проектно-конструкторских лабораторий благодаря глубокому пониманию нужд и процессов наших клиентов. Наши путеводные принципы - простота, целеустремленность, дерзание и высокие стандарты. Следуя им, мы помогаем ведущим мировым компаниям добиваться ЕЩЕ ЛУЧШИХ ПОКАЗАТЕЛЕЙ ЕЩЕ ЭФФЕКТИВНЕЕ.