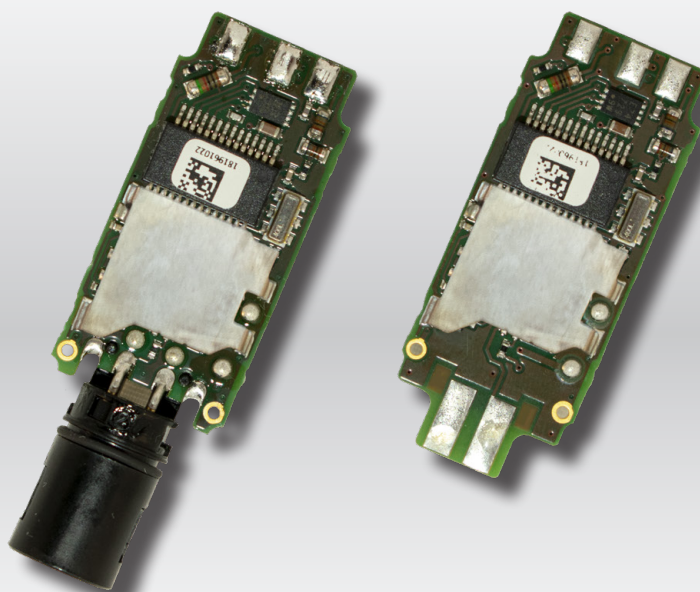


PERFORMANCE
MADE
SMARTER

Manual del producto

5802

***Transmisor de temperatura
RTD compacto***



TEMPERATURA | INTERFACES I.S. | INTERFACES DE COMUNICACIÓN | MULTIFUNCIONAL | AISLAMIENTO | PANTALLA

N.º 5802V102-ES
A partir del n.º de serie: 191043001

PR
electronics

6 familias de productos

para satisfacer todas sus necesidades

Excepcionales individualmente, sin igual combinadas

Con nuestras innovadoras tecnologías patentadas, hacemos que el acondicionamiento de señal sea más inteligente y sencillo. Nuestra gama está formada por seis áreas de productos en las que ofrecemos gran variedad de dispositivos analógicos y digitales que abarcan miles de aplicaciones en la industria de la automatización. Todos nuestros productos cumplen o superan los más altos estándares industriales, garantizan la fiabilidad incluso en los entornos más adversos y tienen una garantía de cinco años.



Temperature

Nuestra gama de transmisores y sensores de temperatura proporciona la mayor integridad de señal desde el punto de medición hasta el sistema de control. Las señales de temperatura del proceso industrial pueden convertirse en comunicaciones analógicas, digitales o de bus mediante una solución punto a punto muy fiable con un tiempo de respuesta rápido, calibración automática, detección de error del sensor, baja deriva y rendimiento excelente CEM en cualquier entorno.



I.S. Interface

Proporcionamos las señales más seguras y validamos nuestros productos con los estándares de seguridad más estrictos. Debido a nuestro compromiso con la innovación, hemos realizado logros pioneros en el desarrollo de interfaces I. S. con evaluación SIL 2 completa, que son tan eficientes como rentables. Nuestra gama completa de barreras de aislamiento analógicas y digitales intrínsecamente seguras ofrece entradas y salidas multifunción, lo que convierte a PR en un estándar de instalación fácil de implementar. Nuestros backplanes simplifican aún más las grandes instalaciones y proporcionan integración sin problemas con los sistemas DCS estándar.



Communication

Interfaces de comunicación económicas, fáciles de usar y listas para gestionar productos PR ya instalados. Todas las interfaces son extraíbles, cuentan con display integrado para la lectura de los valores de los procesos y de diagnóstico, y se pueden configurar a través de pulsadores. Las funciones específicas del producto incluyen la comunicación a través de Modbus y Bluetooth así como acceso remoto mediante el uso de nuestra aplicación Portable Plant Supervisor (PPS), disponible para iOS y Android.



Multifunction

Nuestra exclusiva gama de dispositivos individuales que cubren varias aplicaciones se pueden estandarizar fácilmente en una instalación. Disponer de una unidad para muchas aplicaciones distintas puede reducir el tiempo de instalación y aprendizaje, y simplifica en gran medida la gestión de los repuestos. El diseño de nuestros dispositivos proporciona precisión de la señal a largo plazo, consumo energético reducido, inmunidad ante el ruido eléctrico y programación sencilla.



Isolation

Nuestros aisladores compactos de 6 mm, rápidos y de alta calidad se basan en la tecnología de microprocesadores para ofrecer un rendimiento excepcional e inmunidad CEM para aplicaciones dedicadas con un coste total muy bajo. Se pueden colocar en vertical o en horizontal, sin necesidad de separación entre las unidades.



Display

Todos nuestros displays se caracterizan por su flexibilidad y estabilidad. Los dispositivos satisfacen prácticamente cualquier necesidad de lectura en display de las señales de los procesos y tienen capacidades universales de entrada y fuente de alimentación. Proporcionan la medición en tiempo real del valor de un proceso en cualquier industria. Su diseño es sencillo para el usuario y logra una transmisión fiable de la información incluso en los entornos más exigentes.

Transmisor de temperatura RTD compacto 5802

Índice

Características técnicas.....	4
Montaje / instalación	4
Pedido.....	5
Especificaciones eléctricas.....	5
Accesorios.....	5
Conexiones	7
Diagramas de bloques	8
Soldadura de cables	9
Manipulación correcta de la PCB PR 5802	9
Programación	10
Especificaciones mecánicas	11
Historial del documento.....	12

Transmisor de temperatura RTD compacto 5802

- Entrada RTD u Ohm
- Precisión: Mejor que 0,1% del rango seleccionado
- Conexión RTD de 2/3 hilos
- Valor de error en sensor programable
- Salida de 4...20 mA, con o sin conector M12

Aplicación

- Medición de temperatura linealizada con sensor Pt100...Pt1000 o Ni100...Ni1000.
- Conversión de la variación de resistencia lineal a una señal de corriente analógica estándar.

Características técnicas

- En solo unos pocos segundos el usuario puede programar el PR5802 para medir temperaturas dentro de todos los rangos RTD definidos por la normativa.
- Las entradas de resistencia y RTD tienen compensación de cable para conexión de 3 hilos.

Montaje / instalación

- Para el montaje en tubo; p. ej., carcasa de cilindro M18 o la carcasa específica del cliente.
- La unidad está probada con un conector M12, montada en una carcasa de acero y moldeada con compuesto moldeador de silicona Silgel 612. Este es el método recomendado por PR para el cumplimiento de las especificaciones y los datos EMC.

Pedido

Modelo	Conector M12	Pines de salida	PCB solamente
5802A1A2	No*	1-2	Sí
5802A2A2	Sí	1-2	Sí
5802A1A3	No*	1-3	Sí
5802A2A3	Sí	1-3	Sí

* Preparado para el conector M12 montado por el cliente.

Nota: Tenga en cuenta que la cantidad mínima de pedido para cada modelo es de 40 uds. y que solo se admiten múltiplos de 40 en las cantidades.

Accesorios

5909	=	Interfaz USB Loop Link y software PReset
8509	=	Cable de interfaz M12 para Loop Link 5909 (sólo para 5802A2Ax)

Especificaciones eléctricas

Condiciones ambientales:

Temperatura de funcionamiento	-40°C a +85°C
Temperatura de almacenamiento	-40°C a +85°C
Humedad	< 95% HR (sin condensación)

Especificaciones mecánicas:

Dimensiones, PCB solamente (al. x an. x pr.)	5,0 x 15,50 x 38,0 mm
Dimensiones, incl. conector M12 (al. x an. x pr.)	9,5 x 15,50 x 47,70 mm
Peso aprox.	2,65 g 5802A1xx
Peso aprox.	4,05 g 5802A2xx
Hilo de soldadura recomendado	Stannol tipo S-Sn95Ag4Cu1 / Kristall 400 (sin plomo)

Especificaciones comunes:

Tensión de alimentación, CC	8,0...35 VCC
Disipación de potencia interna	25 mW...0,8 W
Caída de tensión	8,0 VCC
Tiempo de calentamiento	5 min.
Programación	Loop Link
Relación señal / ruido	Mín. 60 dB
Tiempo de respuesta (programable)	0,33...60 s
Dinámica de señal, entrada	19 bits
Dinámica de señal, salida	16 bits
Efecto de variación de la tensión de alimentación	$\leq 0,005\%$ del intervalo / VCC

Precisión, la mayor de los valores generales y básicos:

Valores generales		
Tipo de entrada	Precisión absoluta	Coefficiente de temperatura
Todos	$\leq \pm 0,1\%$ del intervalo	$\leq \pm 0,01\%$ del intervalo / °C

Valores básicos		
Tipo de entrada	Precisión básica	Coefficiente de temperatura
RTD	$\leq \pm 0,3^\circ\text{C}$	$\leq \pm 0,01^\circ\text{C}/^\circ\text{C}$
R lin.	$\leq \pm 0,2 \Omega$	$\leq \pm 20 \text{ m}\Omega / ^\circ\text{C}$

Influencia sobre la inmunidad EMC	< $\pm 0,5\%$ d. intervalo
-----------------------------------	-------	----------------------------

La unidad está probada con un conector M12, montada en una carcasa de acero y moldeada con compuesto moldeador de silicona Silgel 612. Este es el método recomendado por PR para el cumplimiento de las especificaciones y los datos EMC.

Especificaciones de entrada:**Tipos de entrada RTD:**

Tipo RTD	Valor mín.	Valor máx.	Intervalo mín.	Estándar
Pt100	-200°C	+850°C	25°C	IEC 60751
Ni100	-60°C	+250°C	25°C	DIN 43760
R lin.	0 Ω	10000 Ω	30 Ω	-----

Offset máx.	50 % del valor máx. selec.
Resistencia del hilo (máx.)	10 Ω
Corriente del sensor	> 0,2 mA, < 0,4 mA
Efecto de la resistencia del cable del sensor (3 hilos)	< 0,002 Ω / Ω
Detección de error en el sensor	Sí

Especificaciones de salida:

Rango de la señal	4...20 mA
Rango mín. de la señal	16 mA
Tiempo de actualización	135 ms
Resistencia de carga	$\leq (V_{\text{alimentación}} - 8) / 0,023 [\Omega]$
Estabilidad de carga	< $\pm 0,01\%$ del intervalo / 100 Ω
Detección de error en el sensor:	
Programable	3,5...23 mA
NAMUR NE43 Upscale	23 mA
NAMUR NE43 Downscale.	3,5 mA

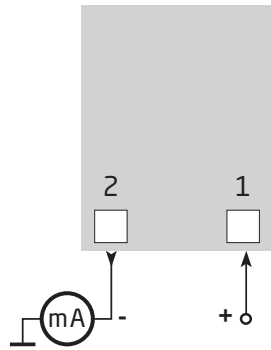
del intervalo = del rango seleccionado actualmente

Requerimientos observados:

RoHS	2011/65/UE
----------------	------------

Conexiones

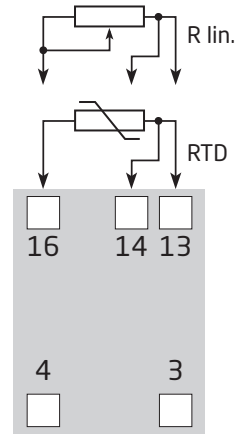
Salida:
Instalación de
2 hilos



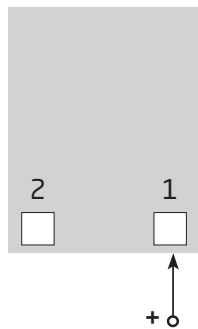
Conexión 5802xxx2

Entrada:

RTD / R lin., 3 hilos
En la conexión de 2
hilos, es necesario
cortocircuitar los
terminales 13 y 14.



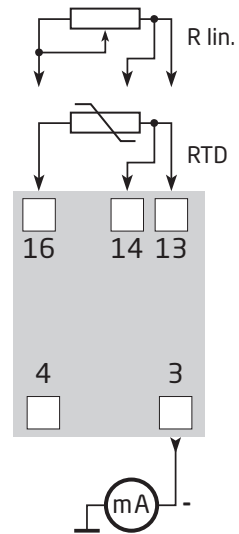
Salida:
Instalación de
2 hilos



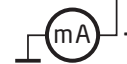
Conexión 5802xxx3

Entrada:

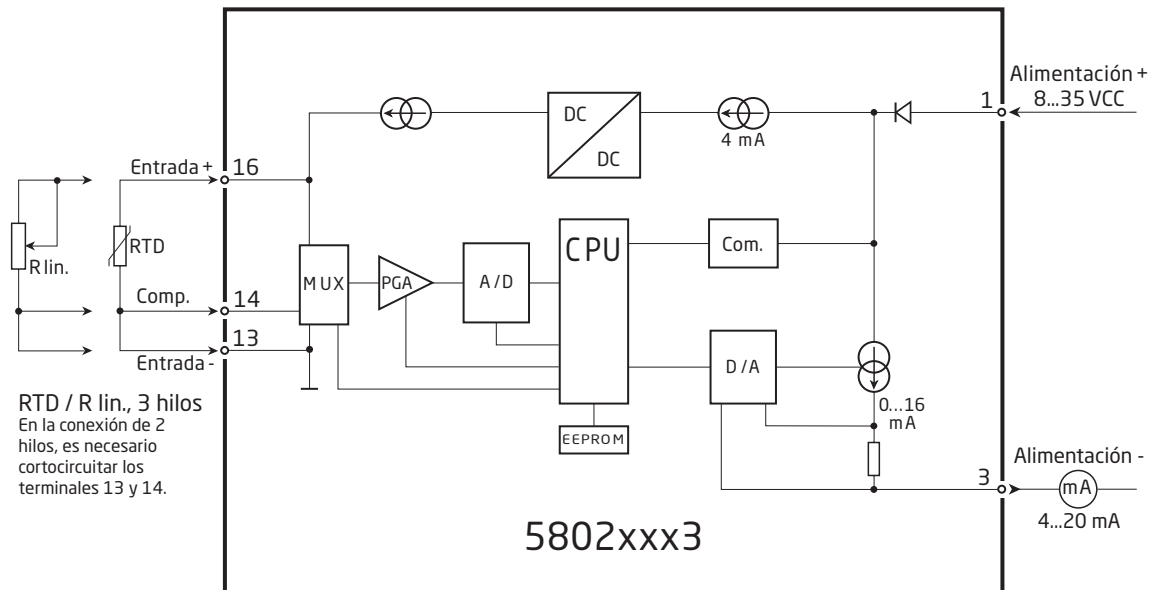
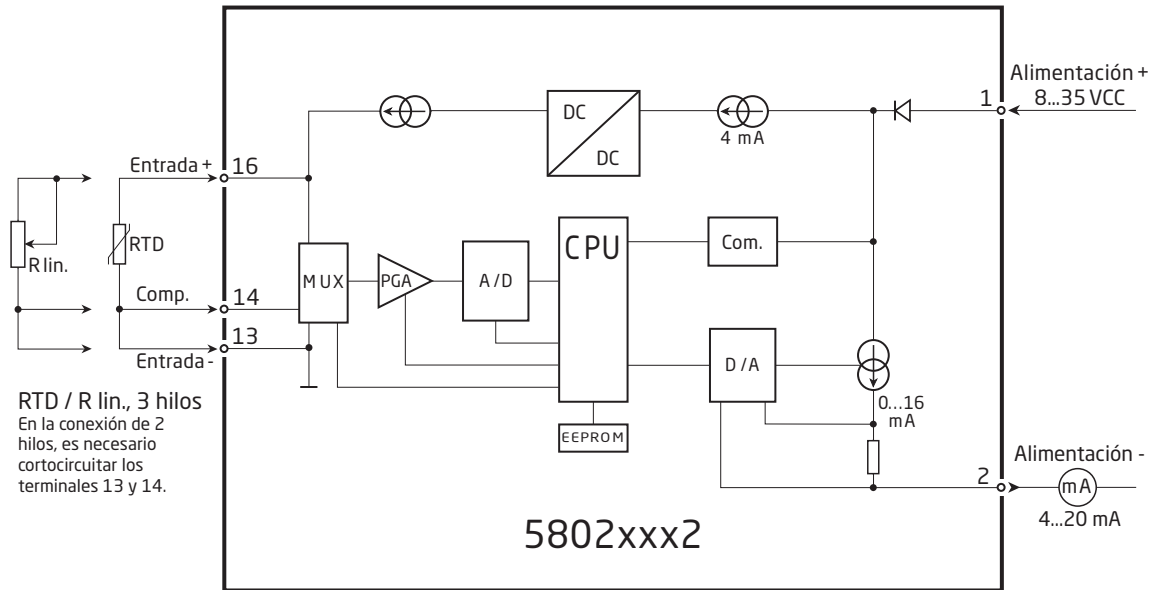
RTD / R lin., 3 hilos
En la conexión de 2
hilos, es necesario
cortocircuitar los
terminales 13 y 14.



Salida:
Instalación de
2 hilos



Diagramas de bloques



Soldadura de cables

PR electronics recomienda el hilo de soldadura sin plomo S-Sn95Ag4Cu1 /Kristall 400 de STANNOL para cumplir con las especificaciones y datos EMC.

Soldador

Se obtendrán buenos resultados utilizando distintas temperaturas de la punta. Sin embargo, una temperatura óptima en la punta y la capacidad de calor necesarias para un proceso de soldadura manual dependen tanto del diseño del soldador como de la naturaleza de la tarea, y se debe tener cuidado para evitar temperaturas demasiado altas en la punta durante tiempos excesivos. Una temperatura alta en la punta aumentará cualquier tendencia a la salpicadura de fundente y puede producir un cierto oscurecimiento del residuo.

La punta del soldador debe estar adecuadamente estañada y esto se puede conseguir utilizando hilo tubular Stannol Kristall. Las puntas de soldador muy sucias deben limpiarse y preestañarse previamente con Stannol Tippy. A continuación, se debe pasar una esponja limpia y húmeda antes de volver a estañar con hilo tubular Kristall.

Proceso de soldadura

Los hilos tubulares Stannol Kristall contienen una combinación equilibrada de resinas y activadores para proporcionar residuos claros y garantizan una alta fiabilidad con la máxima actividad sin limpieza en la mayoría de situaciones. Para obtener unos resultados óptimos con el hilo de soldadura Stannol Kristall, se deben respetar las siguientes prácticas de trabajo recomendadas para la soldadura manual:

1. Sitúe la punta del soldador en la superficie de trabajo, asegurándose de que haga contacto al mismo tiempo el material base y la terminación del componente para calentar ambas superficies adecuadamente. Este proceso debería durar sólo una fracción de segundo.
2. Aplique el hilo de soldadura con núcleo de fundente Kristall en una parte de la superficie de la junta alejada del soldador y deje que fluya lo suficiente para formar un sólido cordón de unión; esto debería producirse prácticamente al instante. No aplique un exceso de soldadura o calor a la unión, ya que esto puede dar lugar a cordones opacos, arenosos y a residuos de fundente excesivos u oscurecidos.
3. Retire el hilo de soldadura de la pieza y luego retire la punta de hierro.
4. El proceso total será muy rápido, dependiendo de la masa térmica, la temperatura y configuración de la punta y la soldabilidad de las superficies a unir.

Limpieza

Los hilos de soldadura con núcleo de fundente Stannol Kristall se han formulado para dejar residuos de fundente pálidos y para ofrecer resistencia a las salpicaduras y el humo. Si la cantidad de residuos es un factor importante, se puede especificar el hilo tubular Stannol X39B si se requiere un producto sin haluros. Los productos Stannol Kristall 502, 505 y 511 ofrecen una buena actividad y, en consecuencia, los contenidos de flujo de los hilos tubulares y, por tanto, los niveles de residuos pueden reducirse en comparación con los productos convencionales equivalentes.

En caso de que sea necesario realizar una limpieza, la mejor manera utilizar el limpiador disolvente Stannol Flux-Ex 200B o Stannol Flux-Ex 500. Pueden ser apropiados otros procesos semiacuosos o con disolventes propios, pero no se recomienda la saponificación.

Manipulación correcta de la PCB PR 5802

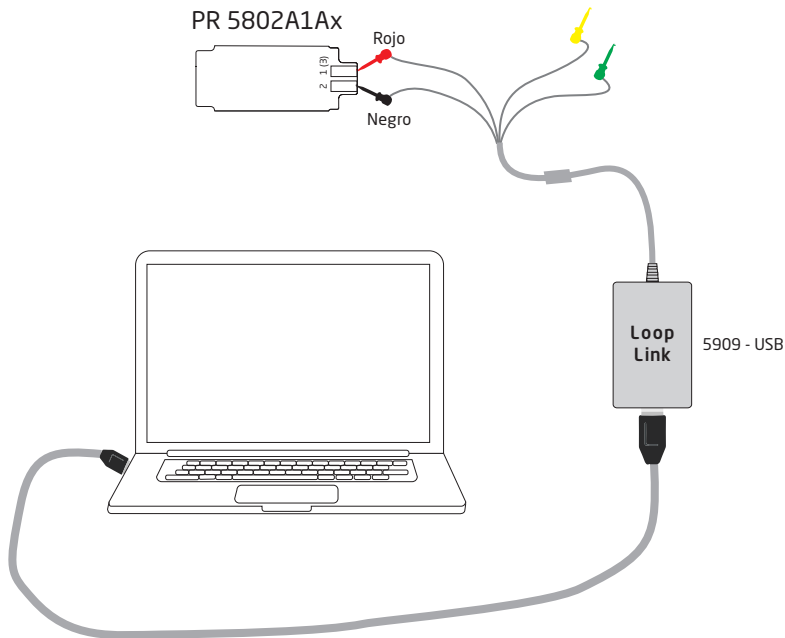
Ningún componente o PCB sensible a ESD debe retirarse de su embalaje protector, salvo en entornos con electricidad estática controlada.

Se deben implementar las buenas prácticas y estándares para la protección ESD adecuada en el lugar de trabajo a la hora de desembalar y manipular la PCB PR 5802 para su instalación y servicio.

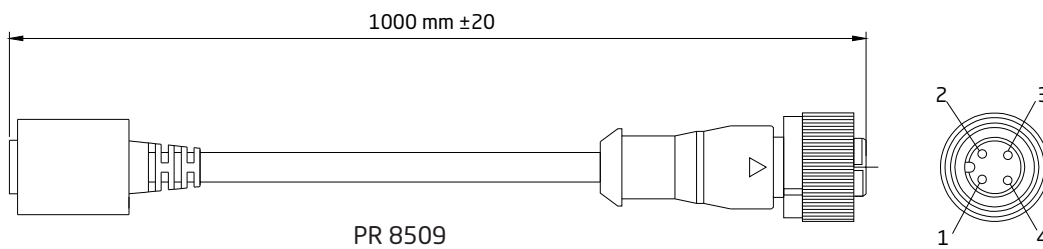
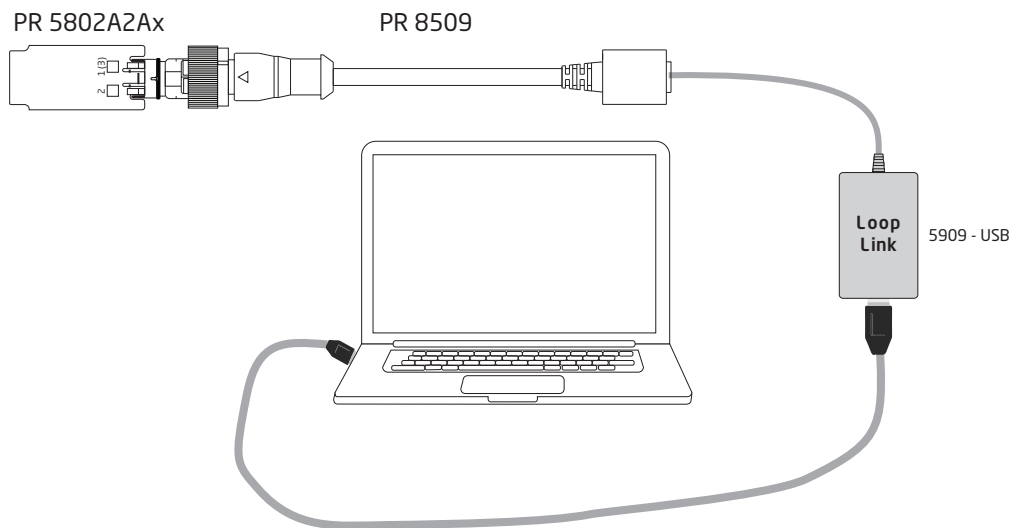
Programación

El 5802 se puede configurar con la interfaz de comunicaciones Loop Link y el software de configuración para PC PReset de PR electronics A/S.

Para la programación, consulte el esquema de abajo y las funciones de ayuda de PReset.

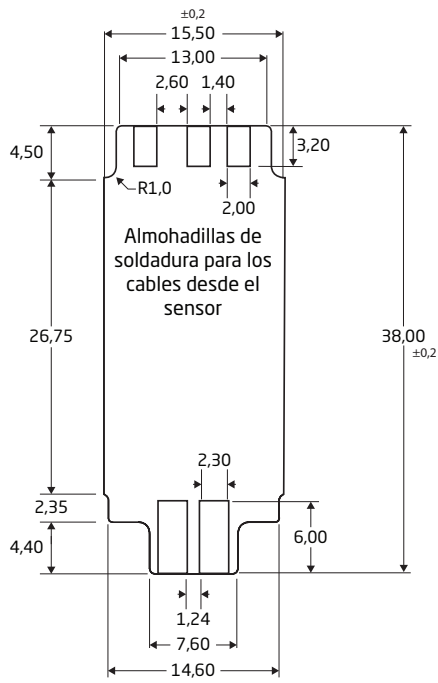


Nota: Para conectar Loop Link a dispositivos con conector M12 montado (5802A2Ax), se requiere el cable de interfaz PR 8509 (pedido por separado).

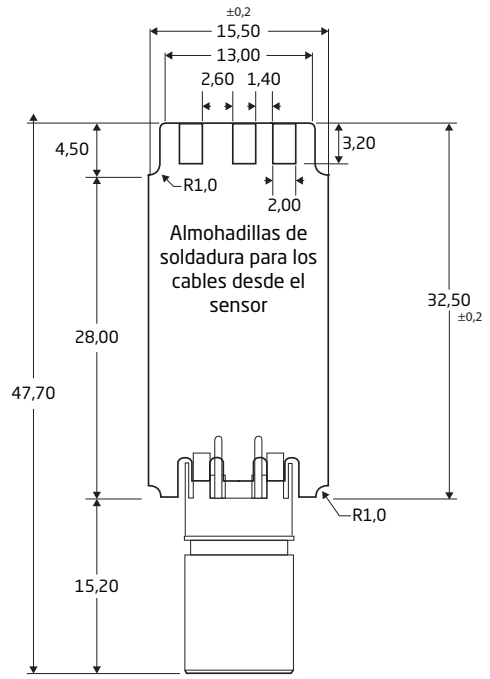


Especificaciones mecánicas

5802A1Ax:



5802A2Ax:



Conector M12 macho 4 terminales ángulo derecho (código A)

Historial del documento

La siguiente lista contiene notas sobre las revisiones de este documento.

ID de rev.	Fecha	Notas
100	1911	Lanzamiento inicial del producto
101	2126	Manual actualizado con instrucciones para soldar.
102	2151	Manual actualizado con instrucciones para la manipulación correcta de la PCB.

Estamos cerca de usted *en todo el mundo*

Nuestras fiables cajas rojas cuentan con asistencia en cualquier lugar

Todos nuestros dispositivos están respaldados por el servicio de expertos y una garantía de cinco años. Con cada producto que adquiera, recibirá asistencia técnica y orientación personalizadas, entrega diaria, reparación gratuita dentro del período de garantía y documentación de fácil acceso.

Nuestra sede central está en Dinamarca y tenemos oficinas y socios autorizados en todo el mundo. Somos una empresa local con alcance global, lo que significa que siempre estamos

cerca y conocemos bien el mercado local. Nuestro compromiso es la satisfacción del cliente y proporcionamos RENDIMIENTO MÁS INTELIGENTE en todo el mundo.

Para obtener más información sobre el programa de garantía o reunirse con un agente de ventas de su región, visite prelectronics.es.

Benefíciense hoy del ***RENDIMIENTO MÁS INTELIGENTE***

PR electronics es la principal empresa de tecnología especializada en lograr que el control de los procesos industriales sea más seguro, fiable y eficiente. Desde 1974 nos dedicamos a perfeccionar lo que mejor sabemos hacer: innovar tecnología de alta precisión con bajo consumo de energía. Esta dedicación continúa estableciendo nuevos estándares para productos que comunican, supervisan y conectan los puntos de medición de procesos de nuestros clientes con sus sistemas de control de procesos.

Nuestras tecnologías innovadoras y patentadas se derivan de nuestras amplias instalaciones de I+D y nuestro gran entendimiento de las necesidades y los procesos de nuestros clientes. Nos movemos por los principios de simplicidad, enfoque, valor y excelencia, lo que nos permite ayudar a algunas de las empresas más importantes del mundo a alcanzar un RENDIMIENTO MÁS INTELIGENTE.