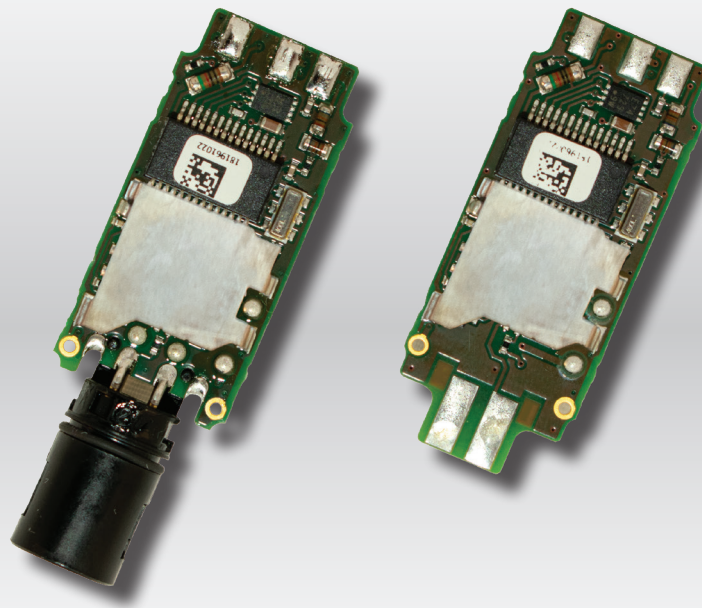


PERFORMANCE  
MADE  
SMARTER

# Produkthandbuch **5802**

## **Kompakter WTH-Temperaturmessumformer**



TEMPERATUR | EX-SCHNITTSTELLEN | KOMMUNIKATIONSSCHNITTSTELLEN | MULTIFUNKTIONAL | TRENNER | ANZEIGEN

Nr. 5802V100-DE  
Ab Seriennr.: 191043001

**PR**  
electronics

# Die 6 Grundpfeiler unseres Unternehmens *decken jede Kundenanforderung ab*

## Bereits als Einzelprodukt herausragend; in der Kombination unübertroffen

Dank unserer innovativen, patentierten Technologien können wir die Signalverarbeitung intelligenter und einfacher gestalten. Unser Portfolio setzt sich aus sechs Produktbereichen zusammen, in denen wir eine Vielzahl an analogen und digitalen Produkten bereitstellen, die in mehr als tausend Applikationen in der Industrie- und Fabrikautomation zum Einsatz kommen können. All unsere Produkte entsprechen den höchsten Industriestandards oder übertreffen diese sogar und gewährleisten einen zuverlässigen Betrieb. Selbst in den anspruchsvollsten Betriebsumgebungen. Die Gewährleistungszeit von 5 Jahren bietet unseren Kunden darüber hinaus absolute Sorgenfreiheit.



Temperature

Unser Produktangebot im Bereich Temperaturmessumformer und -sensoren bietet ein Höchstmaß an Signalintegrität zwischen Messpunkt und Prozessleitsystem. Sie können Industrieprozess-Temperatur-Signale in analoge, Bus- oder digitale Kommunikation umwandeln, und zwar mithilfe einer höchst zuverlässigen Punkt-zu-Punkt-Lösung und schneller Ansprechzeit, automatischer Selbstkalibrierung, Fühlerfehlererkennung, geringen Abweichungen und einer unübertroffenen EMV-Störfestigkeit in beliebigen Umgebungen.



I.S. Interface

Wir liefern die sichersten Signale, indem wir unsere Produkte nach den höchsten Sicherheitsstandards prüfen. Aufgrund unseres Innovationsengagements konnten wir Pionierleistungen bei der Entwicklung von Ex-Schnittstellen mit SIL 2 (Safety Integrity Level) mit vollständiger Prüfung erzielen, die sowohl effizient als auch kostengünstig sind. Unser umfassendes Sortiment an eigensicheren, analogen und digitalen Trennstrecken stellt multifunktionale Ein- und Ausgänge zur Verfügung. Auf diese Weise können Produkte von PR als einfach zu implementierender Standard vor Ort eingesetzt werden. Unsere Backplanes tragen zu einer weiteren Vereinfachung bei großen Installationen bei und ermöglichen eine nahtlose Integration in Standard-DCS-Systeme.



Communication

Wir liefern preiswerte, benutzerfreundliche, zukunftssichere Kommunikationsschnittstellen, mit denen Sie auf Ihre bereits vorhandenen PR-Produkte zugreifen können. All diese Schnittstellen sind abnehmbar, verfügen über ein digitales Display für die Anzeige der Prozesswerte und der Diagnosen und können über Taster konfiguriert werden. Die produktspezifischen Funktionen beinhalten die Kommunikation über Modbus und Bluetooth sowie den Fernzugriff mithilfe unserer PPS-App (Portable Plant Supervisor), die für iOS und Android erhältlich ist.



Multifunction

Unser einzigartiges Produktangebot an Einzelgeräten, die in verschiedenen Applikationen eingesetzt werden können, lässt sich problemlos als Standard vor Ort bereitstellen. Die Verwendung einer Produktvariante, die für verschiedene Anwendungsbereiche eingesetzt werden kann, reduziert nicht nur die Installationszeit und den Schulungsbedarf, sondern stellt auch eine große Vereinfachung hinsichtlich des Ersatzteilmanagements in Ihrem Unternehmen dar. Unsere Geräte wurden für eine dauerhafte Signalgenauigkeit, einen niedrigen Energieverbrauch, EMV-Störfestigkeit und eine einfache Programmierung entworfen.



Isolation

Unsere kompakten, schnellen und hochwertigen 6-mm-Signaltrenner mit Mikroprozessortechnologie liefern eine herausragende Leistung und zeichnen sich durch EMV-Störfestigkeit aus - für dedizierte Applikationen bei äußerst niedrigen Gesamtkosten. Es ist eine vertikale und horizontale Anordnung der Trenner möglich; die Einheiten können direkt und ohne Luftspalt eingebaut werden.



Display

Charakteristisch für die Anzeigen von PR electronics ist die Flexibilität und Robustheit. Weiterhin erfüllen die Displays nahezu alle Anforderungen zum Anzeigen von Prozesssignalen. Die Displays besitzen universelle Eingänge und eine universelle Spannungsversorgung. Sie ermöglichen eine branchenunabhängige Echtzeit-Messung Ihrer Prozessdaten und sind so entwickelt, dass sie selbst in besonders anspruchsvollen Umgebungen benutzerfreundlich und zuverlässig die notwendigen Informationen liefern.

# Kompakter WTH-Temperaturmessumformer 5802

## Inhaltsverzeichnis

Technische Merkmale .....	4
Montage / Installation .....	4
Bestellangaben .....	5
Technische Daten .....	5
Zubehör .....	5
Anschlüsse .....	6
Blockdiagramme .....	7
Programmierung .....	8
Mechanische Spezifikationen .....	9
Dokumentenverlauf .....	10

# Kompakter WTH-Temperaturmessumformer 5802

- WTH- oder Ohm-Eingang
- Genauigkeit: Besser als 0,1% der gewählten Messspanne
- 2- / 3-Leiter-WTH-Anschluss
- Programmierbare Sensorfehleranzeige
- Ausgang 4...20 mA, mit oder ohne M12-Anschluss

## Verwendung

- Linearisierte Temperaturmessung mit Sensoren des Typs Pt100...Pt1000 oder Ni100...Ni1000.
- Umwandlung von linearer Widerstandsänderung in ein analoges Standard-Stromsignal.

## Technische Merkmale

- PR5802 kann vom Benutzer innerhalb von wenigen Sekunden zur Temperaturmessung in allen genormten WTH-Bereichen konfiguriert werden.
- Die WTH- und Widerstandseingänge haben Leitungskompensation bei einem 3-Leiter-Anschluss.

## Montage / Installation

- Zur Rohrmontage, z.B. M18-Gehäuse oder kundenspezifisches Gehäuse.
- Die Einheit wird mit einem in einem Stahlgehäuse montierten M12-Anschluss getestet, der in Silgel 612-Silikonkautschuk eingebettet ist. Das ist die von PR electronics empfohlene Vorgehensweise zur Einhaltung der Spezifikationen und EMV-Daten.

## Bestellangaben

Typ	M12-Anschluss	Ausgangspins	Nur Leiterplatte
5802A1A2	Nein*	1-2	Ja
5802A2A2	Ja	1-2	Ja
5802A1A3	Nein*	1-3	Ja
5802A2A3	Ja	1-3	Ja

\* Vorgerichtet für kundenseitigen M12-Anschluss.

**Hinweis:** Bitte beachten Sie, dass die Mindestbestellmenge pro Typ 40 Stück beträgt und dass nur durch 40 teilbare Bestellmengen zulässig sind.

## Zubehör

5909	=	Loop Link-USB-Schnittstelle und PReset-Software
8509	=	M12-Schnittstellenkabel für 5909 Loop Link (nur für 5802A2Ax)

## Technische Daten

### Umgebungsbedingungen:

Betriebstemperatur . . . . .	-40°C bis +85°C
Lagertemperatur . . . . .	-40°C bis +85°C
Relative Luftfeuchtigkeit . . . . .	< 95% RH (nicht kond.)

### Mechanische Spezifikationen:

Abmessungen, nur Leiterplatte (H x B x T) . . . . .	5,0 x 15,50 x 38,0 mm
Abmessungen, einschließlich M12-Anschluss (H x B x T). . . . .	9,5 x 15,50 x 47,70 mm
Gewicht ca. . . . .	2,65 g 5802A1xx
Gewicht ca. . . . .	4,05 g 5802A2xx

### Allgemeine Spezifikationen:

Versorgungsspannung, DC . . . . .	8,0...35 VDC
Interne Verlustleistung . . . . .	25 mW...0,8 W
Spannungsabfall . . . . .	8,0 VDC
Aufwärmzeit . . . . .	5 Min.
Konfiguration . . . . .	Loop Link
Signal-/Rauschverhältnis . . . . .	Min. 60 dB
Ansprechzeit (programmierbar) . . . . .	0,33...60 s
Signaldynamik, Eingang. . . . .	19 Bit
Signaldynamik, Ausgang . . . . .	16 Bit
Einfluss von Änderung der Versorgungsspannung. . . . .	< 0,005% der Spanne/VDC

Genauigkeit - höherer Wert der allgemeinen oder Grundwerte:

Allgemeine Werte		
Eingangsart	Absolute Genauigkeit	Temperaturkoeffizient
Alle	$\leq \pm 0,1\%$ d. Messsp.	$\leq \pm 0,01\%$ d. Messsp. / °C

Grundwerte		
Eingangsart	Grundgenauigkeit	Temperaturkoeffizient
WTH	$\leq \pm 0,3^\circ\text{C}$	$\leq \pm 0,01^\circ\text{C}/^\circ\text{C}$
Lin. R	$\leq \pm 0,2 \Omega$	$\leq \pm 20 \text{ m}\Omega / ^\circ\text{C}$

EMV-Immunitätseinwirkung . . . . .	< $\pm 0,5\%$ d. Messspanne
------------------------------------	-----------------------------

Die Einheit wird mit einem in einem Stahlgehäuse montierten M12-Anschluss getestet, der in Silgel 612-Silikonkautschuk eingebettet ist. Das ist die von PR electronics empfohlene Vorgehensweise zur Einhaltung der Spezifikationen und EMV-Daten.

**Eingangsspezifikationen:**

**WTH-Eingangstypen:**

WTH-Typ	Min. Wert	Max. Wert	Min. Spanne	Standard
Pt100	-200°C	+850°C	25°C	IEC 60751
Ni100	-60°C	+250°C	25°C	DIN 43760
Lin. R	0 Ω	10000 Ω	30 Ω	-----

- Max. Nullpunktverschiebung . . . . . 50% des gewählten Max.-wertes
- Leitungswiderstand pro Leiter (max.) . . . . . 10 Ω
- Sensorstrom . . . . . > 0,2 mA, < 0,4 mA
- Effekt des Sensorleitungswiderstands (3-Leiter). . . . . < 0,002 Ω/Ω
- Fühlerfehlererkennung . . . . . Ja

**Ausgangsspezifikationen:**

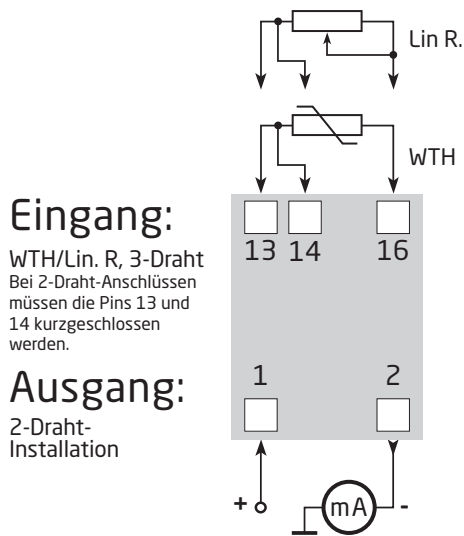
- Signalbereich . . . . . 4...20 mA
- Min. Signalbereich . . . . . 16 mA
- Aktualisierungszeit . . . . . 135 ms
- Lastwiderstand. . . . .  $\leq (V_{\text{Versorgung}} - 8) / 0,023 [\Omega]$
- Belastungsstabilität. . . . . < ±0,01% d. Messsp. / 100 Ω
- Fühlerfehlererkennung:
- Programmierbar . . . . . 3,5...23 mA
- NAMUR NE43 Upscale . . . . . 23 mA
- NAMUR NE43 Downscale. . . . . 3,5 mA

d. Messspanne = des derzeit ausgewählten Bereichs

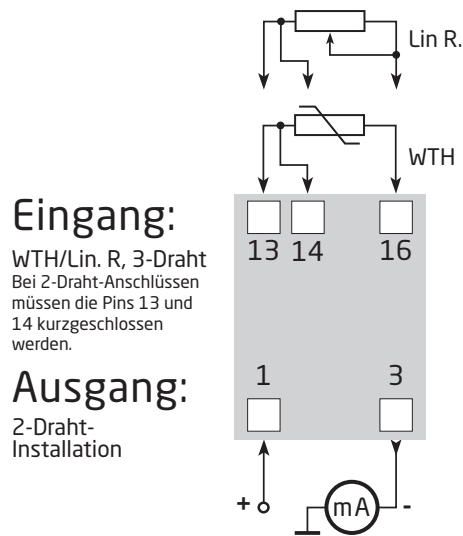
**Eingehaltene Behördenvorschriften:**

RoHS . . . . . 2011/65/EU

**Anschlüsse**

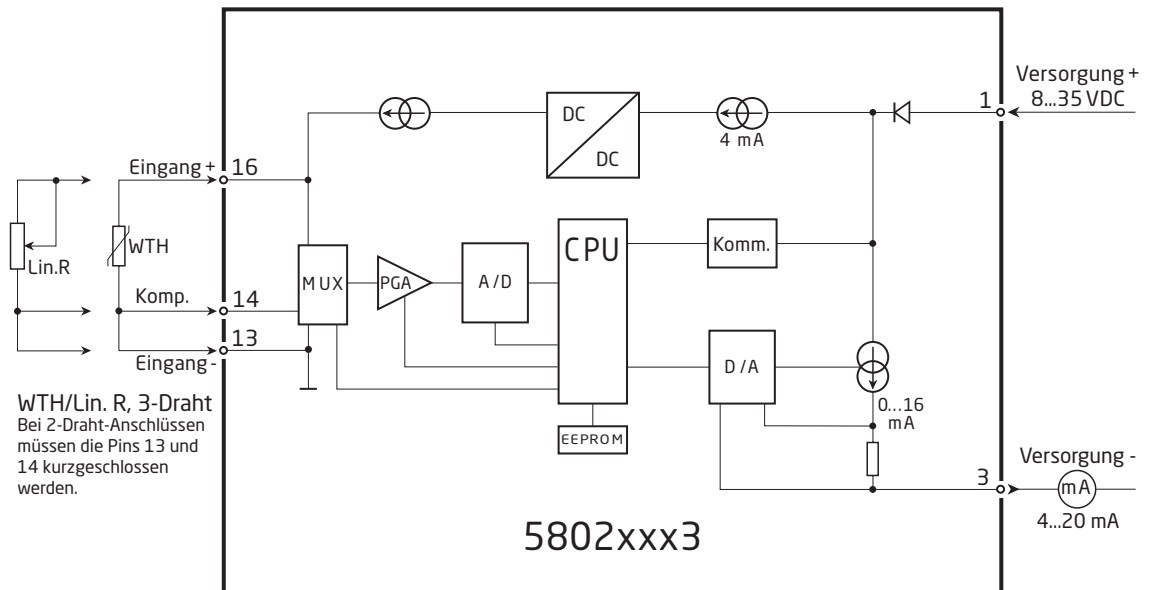
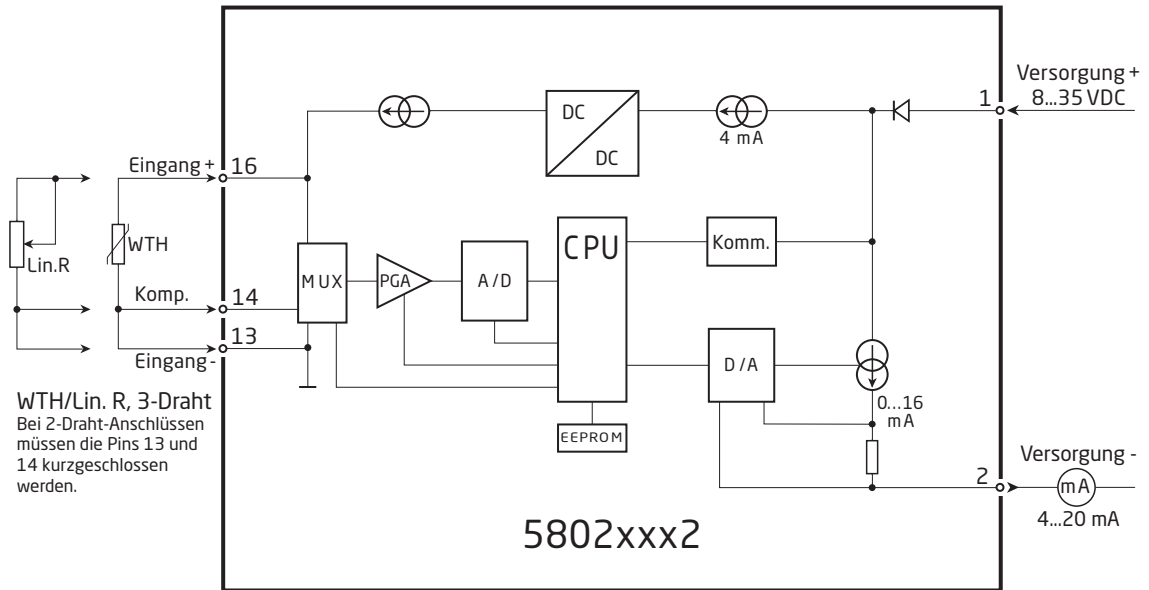


**5802xxx2-Anschluss**



**5802xxx3-Anschluss**

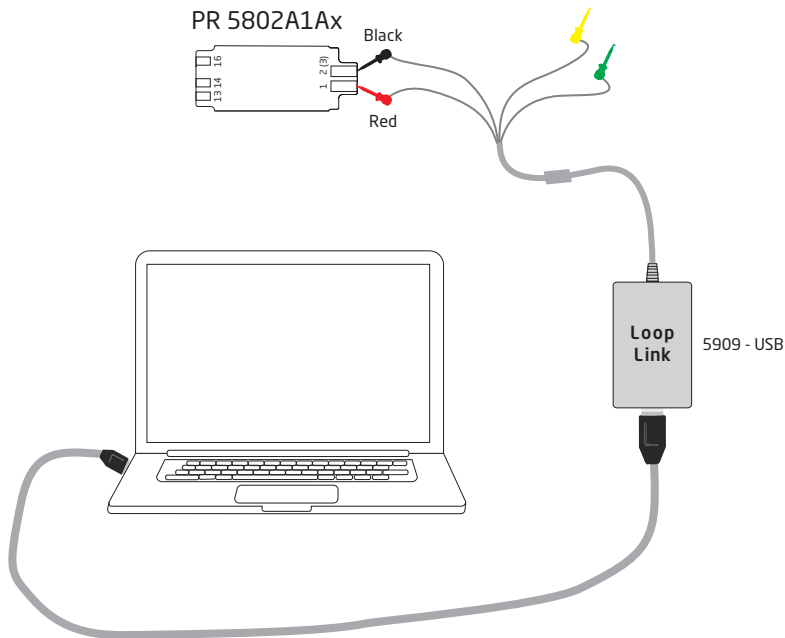
# Blockdiagramme



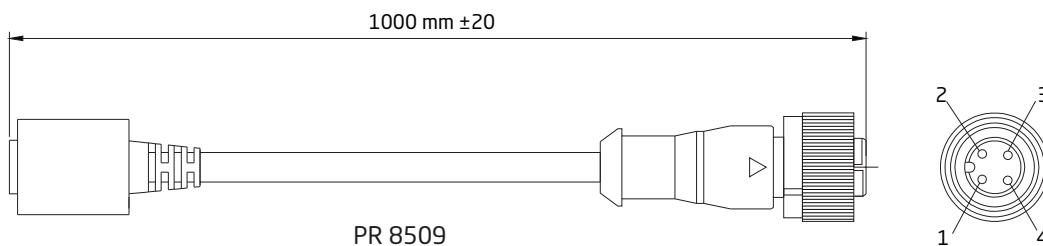
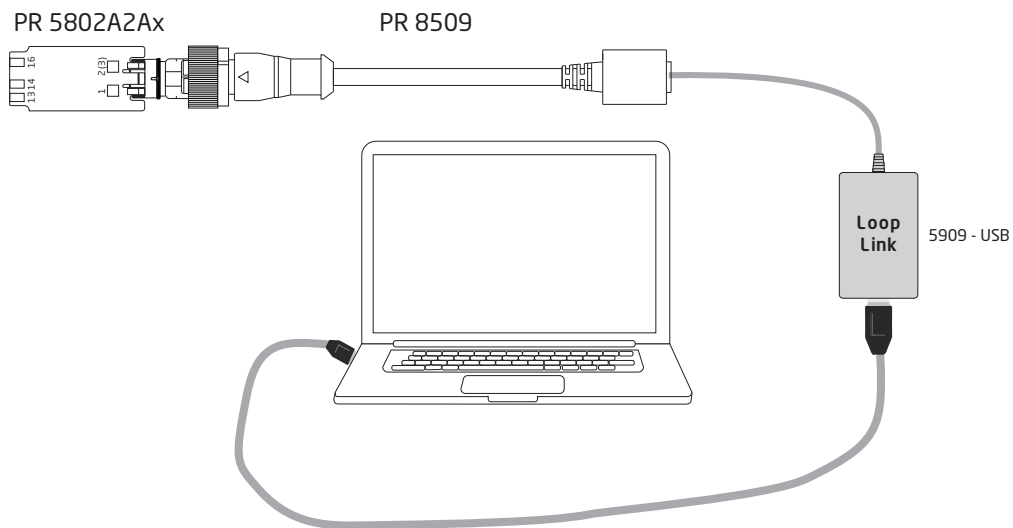
# Programmierung

Der 5802 kann mit der Kommunikationsschnittstelle Loop Link und der PC-Konfigurationssoftware PReset von PR electronics konfiguriert werden.

Die Vorgehensweise zur Programmierung ist der Abbildung unten und der Hilfefunktion in PReset zu entnehmen.



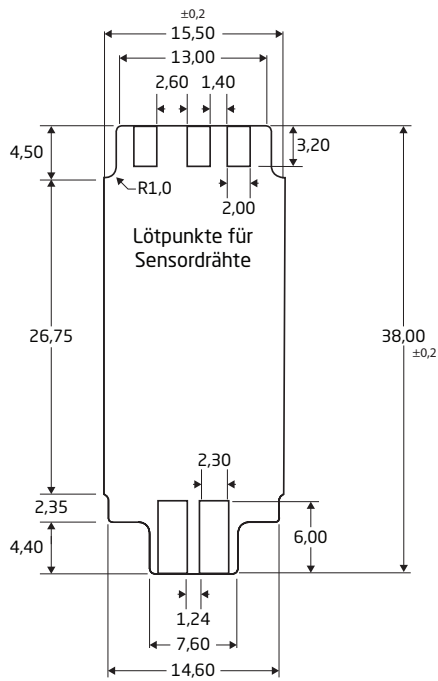
Hinweis: Zum Anschluss von Loop Link an Geräte mit montiertem M12-Stecker (5802A2Ax), wird das Schnittstellenkabel PR 8509 benötigt (bitte gesondert bestellen).



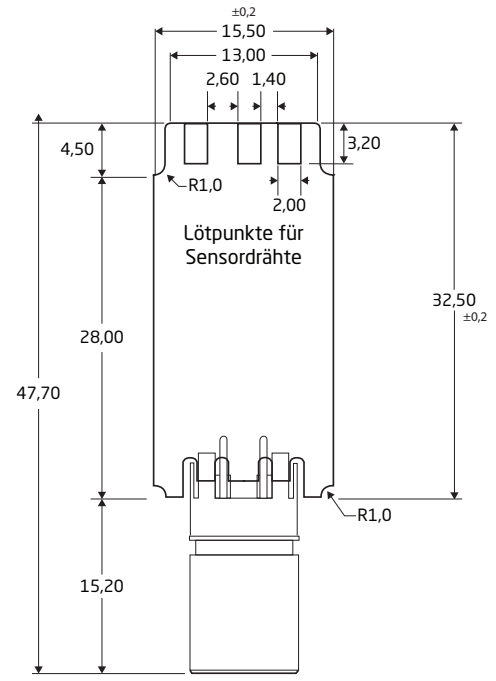


# Mechanische Spezifikationen

5802A1Ax:



5802A2Ax:



4-poliger (männlich) rechteckiger M12-Steckverbinder (Code A)

# Dokumentenverlauf

Die folgende Liste enthält Anmerkungen zum Versionsverlauf dieses Dokuments.

<b>Rev.-ID</b>	<b>Datum</b>	<b>Bemerkungen</b>
100	1911	Erstversion des Produktes

# Wir sind weltweit *in Ihrer Nähe*

## Globaler Support für unsere Produkte

Jedes unserer Geräte ist mit einer Gewährleistung von 5 Jahren ausgestattet. Mit jedem erworbenen Produkt erhalten Sie persönliche technische Unterstützung, 24-Stunden-Lieferservice, kostenfreie Reparatur innerhalb des Gewährleistungszeitraums sowie eine einfach zugängliche Dokumentation.

PR electronics hat seinen Unternehmenshauptsitz in Dänemark sowie Niederlassungen und autorisierte Partner

weltweit. Wir sind ein lokales Unternehmen mit globaler Reichweite. Somit sind wir immer vor Ort und sehr gut mit dem jeweiligen lokalen Markt vertraut. Wir engagieren uns für Ihre Zufriedenheit und bieten weltweit INTELLIGENTE PERFORMANCE.

Weitere Informationen zu unserem Gewährleistungsprogramm oder Informationen zu einem Vertriebspartner in Ihrer Nähe finden Sie unter [prelectronics.de](http://prelectronics.de).

# Ihre Vorteile der ***INTELLIGENTEN PERFORMANCE***

PR electronics ist eines der führenden Technologieunternehmen, das sich auf die Entwicklung und Herstellung von Produkten spezialisiert hat, die zu einer sicheren, zuverlässigen und effizienten industriellen Fertigungsprozesssteuerung beitragen. Seit der Gründung im Jahr 1974 widmet sich das Unternehmen der Weiterentwicklung seiner Kernkompetenzen, der innovativen Entwicklung von Präzisionstechnologie mit geringem Energieverbrauch. Dieses Engagement setzt auch zukünftig neue Standards für Produkte zur Kommunikation, Überwachung und Verbindung der Prozessmesspunkte unserer Kunden mit deren Prozessleitsystemen.

Unsere innovativen, patentierten Technologien resultieren aus unseren weit verzweigten Forschungseinrichtungen und aus den umfassenden Kenntnissen hinsichtlich der Anforderungen und Prozesse unserer Kunden. Wir orientieren uns an den Prinzipien Einfachheit, Fokus, Mut und Exzellenz und ermöglichen unseren Kunden, besser und effizienter zu arbeiten.