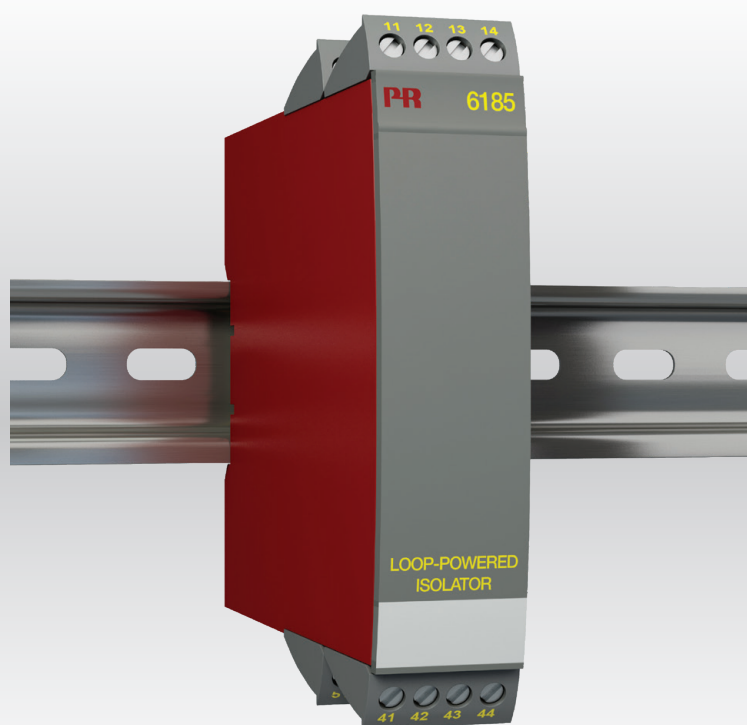


PERFORMANCE  
MADE  
SMARTER

Produkthandbuch

**6185**

**Messstromversorgter Isolator**



EAC

UK  
CA

CE

TEMPERATUR | EX-SCHNITTSTELLEN | KOMMUNIKATIONSSCHNITTSTELLEN | MULTIFUNKTIONAL | TRENNER | ANZEIGEN

Nr. 6185V101-DE  
Ab Seriennr.: 211052001

**PR**  
electronics

# Die 6 Grundpfeiler unseres Unternehmens *decken jede Kundenanforderung ab*

## Bereits als Einzelprodukt herausragend; in der Kombination unübertroffen

Dank unserer innovativen, patentierten Technologien können wir die Signalverarbeitung intelligenter und einfacher gestalten. Unser Portfolio setzt sich aus sechs Produktbereichen zusammen, in denen wir eine Vielzahl an analogen und digitalen Produkten bereitstellen, die in mehr als tausend Applikationen in der Industrie- und Fabrikautomation zum Einsatz kommen können. All unsere Produkte entsprechen den höchsten Industriestandards oder übertreffen diese sogar und gewährleisten einen zuverlässigen Betrieb. Selbst in den anspruchsvollsten Betriebsumgebungen. Die Gewährleistungszeit von 5 Jahren bietet unseren Kunden darüber hinaus absolute Sorgenfreiheit.



Temperature

Unser Produktangebot im Bereich Temperaturmessumformer und -sensoren bietet ein Höchstmaß an Signalintegrität zwischen Messpunkt und Prozessleitsystem. Sie können Industrieprozess-Temperatur-Signale in analoge, Bus- oder digitale Kommunikation umwandeln, und zwar mithilfe einer höchst zuverlässigen Punkt-zu-Punkt-Lösung und schneller Ansprechzeit, automatischer Selbstkalibrierung, Fühlerfehlererkennung, geringen Abweichungen und einer unübertroffenen EMV-Störfestigkeit in beliebigen Umgebungen.



I.S. Interface

Wir liefern die sichersten Signale, indem wir unsere Produkte nach den höchsten Sicherheitsstandards prüfen. Aufgrund unseres Innovationsengagements konnten wir Pionierleistungen bei der Entwicklung von Ex-Schnittstellen mit SIL 2 (Safety Integrity Level) mit vollständiger Prüfung erzielen, die sowohl effizient als auch kostengünstig sind. Unser umfassendes Sortiment an eigensicheren, analogen und digitalen Trennstrecken stellt multifunktionale Ein- und Ausgänge zur Verfügung. Auf diese Weise können Produkte von PR als einfach zu implementierender Standard vor Ort eingesetzt werden. Unsere Backplanes tragen zu einer weiteren Vereinfachung bei großen Installationen bei und ermöglichen eine nahtlose Integration in Standard-DCS-Systeme.



Communication

Wir liefern preiswerte, benutzerfreundliche, zukunftssichere Kommunikationsschnittstellen, mit denen Sie auf Ihre bereits vorhandenen PR-Produkte zugreifen können. All diese Schnittstellen sind abnehmbar, verfügen über ein digitales Display für die Anzeige der Prozesswerte und der Diagnosen und können über Taster konfiguriert werden. Die produktspezifischen Funktionen beinhalten die Kommunikation über Modbus und Bluetooth sowie den Fernzugriff mithilfe unserer PR Process Supervisor-App (PPS), die für iOS und Android erhältlich ist.



Multifunction

Unser einzigartiges Produktangebot an Einzelgeräten, die in verschiedenen Applikationen eingesetzt werden können, lässt sich problemlos als Standard vor Ort bereitstellen. Die Verwendung einer Produktvariante, die für verschiedene Anwendungsbereiche eingesetzt werden kann, reduziert nicht nur die Installationszeit und den Schulungsbedarf, sondern stellt auch eine große Vereinfachung hinsichtlich des Ersatzteilmanagements in Ihrem Unternehmen dar. Unsere Geräte wurden für eine dauerhafte Signalgenauigkeit, einen niedrigen Energieverbrauch, EMV-Störfestigkeit und eine einfache Programmierung entworfen.



Isolation

Unsere kompakten, schnellen und hochwertigen 6-mm-Signaltrenner mit Mikroprozessortechnologie liefern eine herausragende Leistung und zeichnen sich durch EMV-Störfestigkeit aus - für dedizierte Applikationen bei äußerst niedrigen Gesamtkosten. Es ist eine vertikale und horizontale Anordnung der Trenner möglich; die Einheiten können direkt und ohne Luftspalt eingebaut werden.



Display

Charakteristisch für die Anzeigen von PR electronics ist die Flexibilität und Robustheit. Weiterhin erfüllen die Displays nahezu alle Anforderungen zum Anzeigen von Prozesssignalen. Die Displays besitzen universelle Eingänge und eine universelle Spannungsversorgung. Sie ermöglichen eine Echtzeit-Messung Ihrer Prozessdaten und sind so entwickelt, dass sie selbst in besonders anspruchsvollen Umgebungen benutzerfreundlich und zuverlässig die notwendigen Informationen liefern.

# Messstromversorgter Isolator 6185

## Inhaltsverzeichnis

Warnung .....	4
Zeichenerklärungen .....	4
Sicherheitsregeln .....	4
Demontage des Systems 6000 .....	6
Funktionsmerkmale .....	7
Anwendungen .....	8
Anschlüsse .....	9
Blockdiagramm .....	10
Bestellangaben .....	11
Technische Daten .....	11
Dokumentenverlauf .....	13

## Warnung



ALL-  
GEMEINES

Dieses Gerät ist für den Anschluss an gefährliche elektrische Spannungen konzipiert. Die Nichtbeachtung dieser Warnhinweise kann zu schweren Körperverletzungen oder mechanischen Schäden führen. Um eine Gefährdung durch Stromstöße oder Brand zu vermeiden, müssen die Sicherheitsregeln der Installationsanleitung eingehalten und die Anweisungen befolgt werden. Die Spezifikationswerte dürfen nicht überschritten werden. Das Gerät darf nur gemäß folgender Beschreibung benutzt werden. Diese Installationsanleitung ist sorgfältig durchzulesen, bevor das Gerät in Gebrauch genommen wird. Nur qualifizierte Personen (Techniker) dürfen dieses Gerät installieren. Wenn das Gerät nicht wie in dieser Installationsanleitung beschrieben benutzt wird, kann es zu einer Beeinträchtigung der Schutzeinrichtungen des Gerätes kommen.

## Warnung



GEFÄHR-  
LICHE  
SPANNUNG

Bevor das Gerät fest eingebaut ist, darf keine gefährliche Spannung angeschlossen werden. Die folgenden Vorgänge sollten nur mit getrennter Stromversorgung und unter ESD-sicheren Bedingungen durchgeführt werden:

Allgemeine Montage, Anschluss und Trennen von Drähten  
Fehlerbehebung am Gerät



WARNUNG

**Reparaturen des Gerätes und der Austausch der Schutzschalter dürfen nur von PR electronics A/S vorgenommen werden.**

## Zeichenerklärungen



**Dreieck mit Ausrufezeichen:** Warnung / Aufforderung; potenziell lebensgefährliche Situationen. Das Handbuch ist vor Montage und Inbetriebnahme des Gerätes sorgfältig durchzulesen, um schwere Verletzungen oder mechanische Schäden zu vermeiden.



Das **CE-Kennzeichen** ist das sichtbare Zeichen dafür, dass das Gerät die Vorschriften erfüllt.



Das **UKCA-Kennzeichen** besagt, dass das Gerät die wesentlichen Anforderungen der Richtlinien des Vereinigten Königreichs erfüllt.

## Sicherheitsregeln

### Definitionen

Die folgenden Bereiche wurden als **gefährliche Spannung** definiert: 75 bis 1500 Volt Gleichstrom und 50 bis 1000 Volt Wechselstrom.

**Techniker** sind entsprechend qualifizierte Personen, die in der Montage, Bedienung und auch der technisch korrekten Fehlerbehebung gemäß geltender Sicherheitsvorschriften ausgebildet oder geschult sind.

Die **Benutzer** sind mit dem Inhalt dieses Produkthandbuchs vertraut und bedienen die Tasten oder Potentiometer während des normalen Betriebs oder stellen diese ein.

### Empfang und Auspacken

Packen Sie das Gerät aus, ohne es zu beschädigen. Kontrollieren Sie beim Empfang, ob der Gerätetyp Ihrer Bestellung entspricht. Die Verpackung sollte beim Gerät bleiben, bis dieses am endgültigen Platz montiert ist.

### Umgebungsbedingungen

Direkte Sonneneinstrahlung, starke Staubentwicklung oder Hitze, mechanische Erschütterungen und Stöße sind zu vermeiden; das Gerät darf keinesfalls Regen oder starker Feuchtigkeit ausgesetzt werden. Bei Bedarf muss eine Erwärmung, welche die angegebenen Grenzen für die Umgebungstemperatur überschreitet, mithilfe eines Kühlgebläses verhindert werden.

Das Gerät muss in Umgebungen mit Verschmutzungsgrad 2 oder besser installiert werden.

Das Gerät ist so konzipiert, dass es auch in einer Einsatzhöhe von bis zu 2 000 m noch sicher funktioniert.

Das Gerät ist auf den Gebrauch in Innenräumen ausgelegt.

## **Installation**

Das Gerät darf nur von qualifizierten Technikern angeschlossen werden, die mit den technischen Ausdrücken, Warnungen und Anweisungen in diesem Handbuch vertraut sind und diese befolgen. Sollten Zweifel bezüglich der richtigen Handhabung des Gerätes bestehen, bitte mit dem Händler vor Ort Kontakt aufnehmen oder alternativ mit

**PR electronics GmbH**  
**www.prelectronics.com**

Die Installation und der Anschluss des Gerätes haben in Übereinstimmung mit den geltenden Regeln des jeweiligen Landes bez. der Installation elektrischer Apparaturen zu erfolgen, u.a. bezüglich Leitungsquerschnitt, (elektrischer) Vor-Absicherung und Positionierung.

Eine Beschreibung von Eingangs-/Ausgangs- und Versorgungsanschlüssen befindet sich in diesem Blockdiagramm und auf dem Typenschild.

Die folgenden Ausführungen gelten für Geräte, die an gefährliche Festspannungen angeschlossen sind:  
Die maximale Größe der Schutzsicherung beträgt 10 A und zusammen mit einem Netzschalter sollte sie leicht zugänglich und in der Nähe des Gerätes angebracht sein. Der Netzschalter sollte mit einem Aufkleber gekennzeichnet sein, der angibt, dass er die Spannung zum Gerät abschaltet.

Das Produktionsjahr kann den ersten beiden Ziffern der Seriennummer entnommen werden.

## **Kalibrierung und Einstellung**

Bei Kalibrierung und Einstellung muss die Messung und der Anschluss externer Spannungen gemäß den Spezifikationen dieses Handbuchs erfolgen. Der Techniker muss Werkzeuge und Geräte verwenden, die sicher in der Anwendung sind.

## **Normalbetrieb**

Die Bediener dürfen nur Geräte einstellen und bedienen, die sicher in Bedienfeldern usw. befestigt sind, um die Gefahr von Personen- und Sachschäden zu vermeiden. Das bedeutet, dass keine Stromschlaggefahr besteht und das Gerät leicht zugänglich ist.

## **Reinigung**

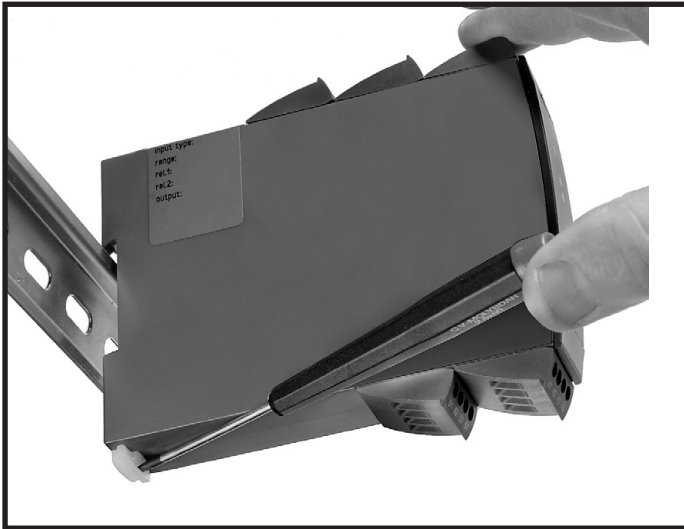
Das Gerät darf nur in spannungslosem Zustand mit einem Lappen gereinigt werden, der mit destilliertem Wasser leicht angefeuchtet ist.

## **Haftung**

In dem Umfang, in welchem die Anweisungen dieses Handbuchs nicht genau eingehalten werden, kann der Kunde PR electronics A/S gegenüber keine Ansprüche geltend machen, welche ansonsten entsprechend den eingegangenen Verkaufsvereinbarungen existieren könnten.

# Demontage des Systems 6000

Zunächst ist gefährliche Spannung von den Anschlussklemmen zu trennen



**Abbildung 1:**

Das Gerät wird von der Hutschiene gelöst, indem die untere Verriegelung nach unten bewegt wird.

# Messstromversorgter Isolator

## 6185

- 1-, 2- und 4-kanalige galvanische Trennung
- < 6 mm Gehäusebreite pro Kanal
- Ohne Hilfsenergie
- Kurze Ansprechzeit
- Hohe Rauschunterdrückung

### Funktionsmerkmale

- Galvanische Trennung von analogen Stromsignalen.
- Eliminierung von Erdschleifen und Messung von Signalen ohne Masseverbindung.
- Bestes Preis-Leistungsverhältnis zur galvanischen Trennung von Stromsignalen zwischen Prozess und Steuerung.
- Eignet sich durch die 1:1 Übertragung der Signale besonders gut für Anwendungen, bei denen die Fühlerfehlererkennung gemäß NAMUR gefordert ist.

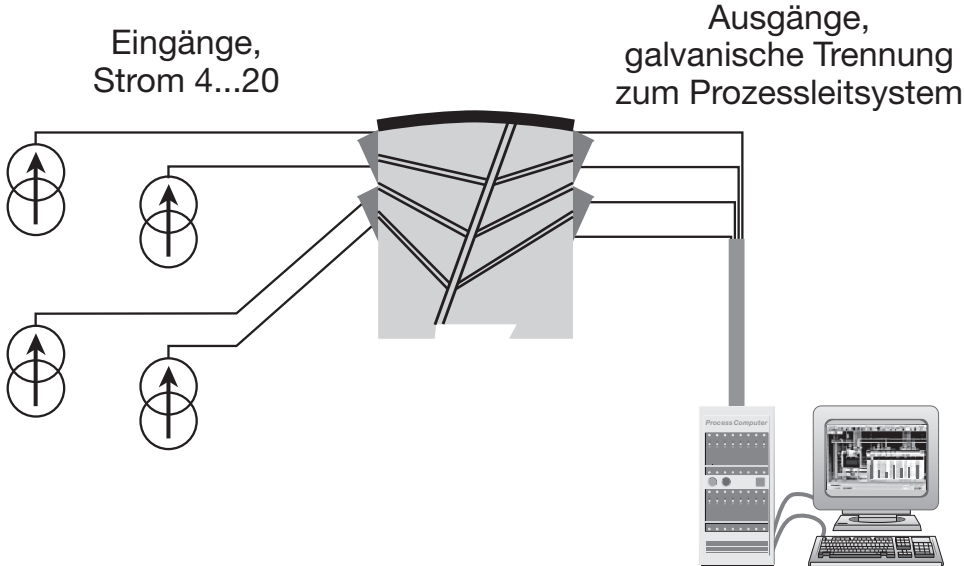
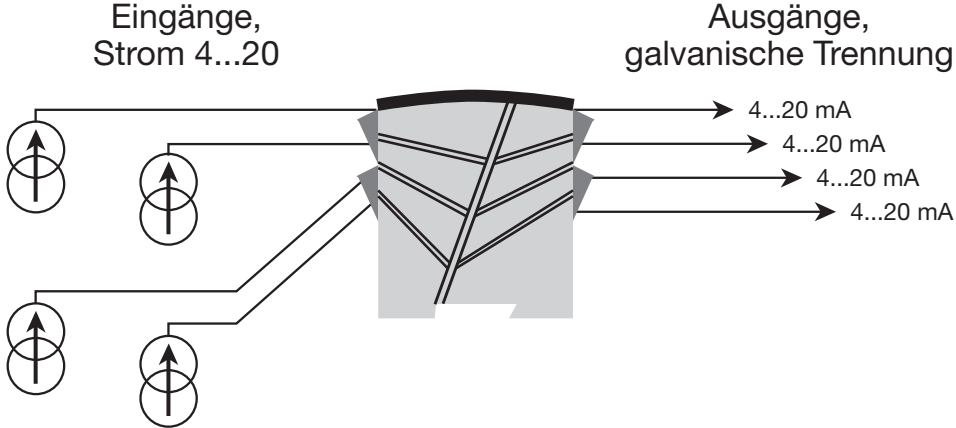
### Technische Merkmale

- PR 6185 wird durch das Messsignal mit Strom versorgt und belastet die Schleife mit maximal 1,8 VDC.
- Der Eingang ist gegen Überspannung und Verpolung geschützt.
- Der Spannungsabfall jedes Kanal kann nach der folgenden Formel berechnet werden:  $U_{\text{Abfall}} = 1,8 + (I_{\text{Aus.}} \cdot R_{\text{Last}})$ .
- Die Ausgangsspannung ist auf 15 VDC begrenzt.
- Eingänge und Ausgänge sind potentialfrei und galvanisch getrennt.

### Montage / Installation

- Senkrechte oder waagrechte Montage auf einer DIN-Schiene. Da die Baugruppen ohne Abstand direkt nebeneinander gesetzt werden können, können bis zu 168 Kanäle pro m montiert werden.

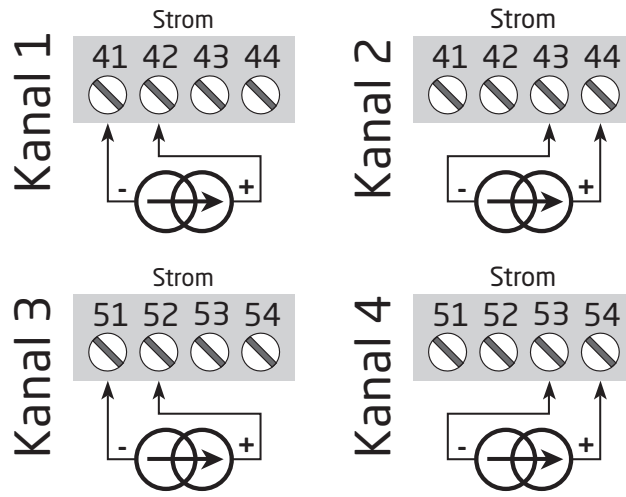
# Anwendungen



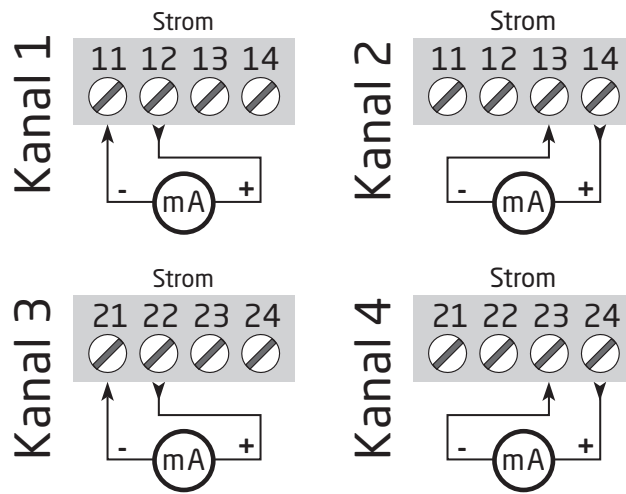


# Anschlüsse

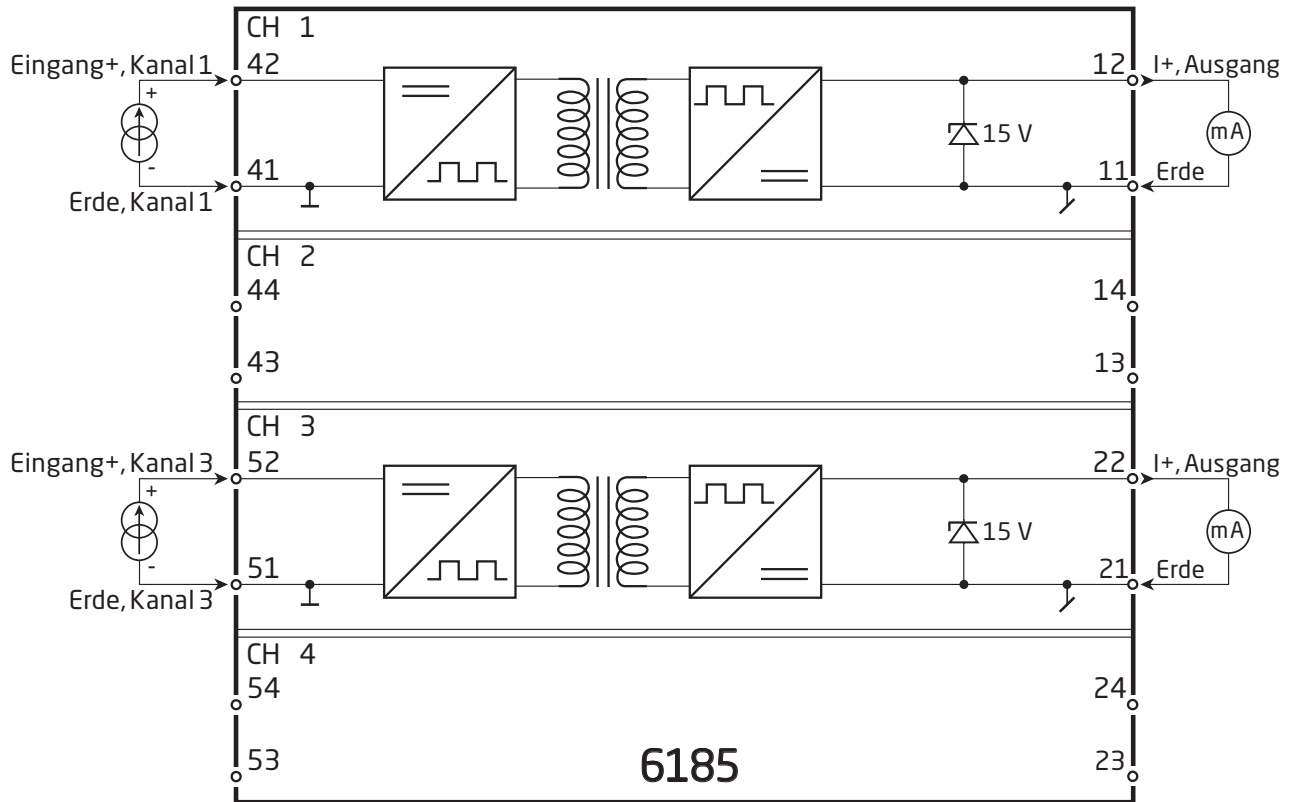
## Eingänge:



## Ausgänge:



# Blockdiagramm



## Bestellangaben

Type	Channels
6185	1 channel : A
	2 channels : B
	4 channels : D

## Technische Daten

### Umgebungsbedingungen

Betriebstemperatur	-20°C bis +60°C
Kalibrierungstemperatur	20...28°C
Relative Luftfeuchtigkeit	< 95% RF (nicht kond.)
Schutzart	IP20

### Mechanische Spezifikationen

Abmessungen (HxBxT)	109 x 23,5 x 104 mm
Gewicht ca. 1 / 2 / 4 Kanäle	155 / 180 / 230 g
Hutschienentyp	DIN EN 60715 - 35 mm
Leitungsquerschnitt	0,13...2,08 mm <sup>2</sup> / AWG 26...14 Litzendraht
Klemmschraubenanzugsmoment	0,5 Nm

### Allgemeine elektrische Spezifikationen

Eigenverbrauch, max.	40 mW pro Kanal
Spannungsabfall, min.	< 1,8 VDC
Spannungsabfall, max.	1,8 V + (I <sub>Aus.</sub> * R <sub>Last</sub> )
Isolationsspannung, Test	2 kVAC
Signal-Störabstand	> 60 dB (0...100 kHz)
Ansprechzeit (0...90%, 100...10%)	< 4 ms

Genauigkeit, höherer Wert von allgemeinen und Grundwerten:

Allgemeine Werte		
Eingangsort	Absolute Genauigkeit	Temperaturkoeffizient
mA	≤ ±0,1% d. Sp.	≤ ±0,01% d. Sp. / °C

Grundwerte		
Eingangsort	Grundgenauigkeit	Temperaturkoeffizient
mA	≤ ±16 µA	≤ ±1,6 µA / °C

EMV Störspannungseinfluss . . . . . < ±0,5% der Messspanne

### Stromeingang

Messbereich	0...23 mA
Min. Messbereich (Spanne)	1:1
Eingangswiderstand bei 20 mA	≈ 90 Ω + R <sub>Last</sub>

### Stromausgang

Signalbereich (Spanne)	0...23 mA
Min. Signalbereich (Spanne)	1:1
Belastung (max.)	≤ 600 Ω
Belastungsstabilität	< 0,03% d. Sp. / 100 Ω
Strombegrenzung	50 mA
Spannungsbegrenzung	15 VDC

**Eingehaltene Behördenvorschriften**

EMV . . . . .	2014/30/EU & UK SI 2016/1091
RoHS . . . . .	2011/65/EU & UK SI 2012/3032
EAC . . . . .	TR-CU 020/2011

**d. Messsp.** = der momentan gewählten Messspanne

# Dokumentenverlauf

Die folgende Liste enthält Anmerkungen zum Versionsverlauf dieses Dokuments.

<b>Rev.-ID</b>	<b>Datum</b>	<b>Bemerkungen</b>
101	2311	UKCA hinzugefügt.

# Wir sind weltweit *in Ihrer Nähe.*

## Globaler Support für unsere Produkte

Jedes unserer Geräte ist mit einer Gewährleistung von 5 Jahren ausgestattet. Mit jedem erworbenen Produkt erhalten Sie persönliche technische Unterstützung, 24-Stunden-Lieferservice, kostenfreie Reparatur innerhalb des Gewährleistungszeitraums sowie eine einfach zugängliche Dokumentation.

PR electronics hat seinen Unternehmenshauptsitz in Dänemark sowie Niederlassungen und autorisierte Partner weltweit. Wir sind ein lokales Unternehmen mit

globaler Reichweite. Somit sind wir immer vor Ort und sehr gut mit dem jeweiligen lokalen Markt vertraut. Wir engagieren uns für Ihre Zufriedenheit und bieten weltweit INTELLIGENTE PERFORMANCE.

Weitere Informationen zu unserem Gewährleistungsprogramm oder Informationen zu einem Vertriebspartner in Ihrer Nähe finden Sie unter [prelectronics.de](http://prelectronics.de).

# Ihre Vorteile der *INTELLIGENTEN PERFORMANCE*

PR electronics ist eines der führenden Technologieunternehmen, das sich auf die Entwicklung und Herstellung von Produkten spezialisiert hat, die zu einer sicheren, zuverlässigen und effizienten industriellen Fertigungsprozesssteuerung beitragen. Seit der Gründung im Jahr 1974 widmet sich das Unternehmen der Weiterentwicklung seiner Kernkompetenzen, der innovativen Entwicklung von Präzisionstechnologie mit geringem Energieverbrauch. Dieses Engagement setzt auch zukünftig neue Standards für Produkte zur Kommunikation, Überwachung und Verbindung der Prozessmesspunkte unserer Kunden mit deren Prozessleitsystemen.

Unsere innovativen, patentierten Technologien resultieren aus unseren weit verzweigten Forschungseinrichtungen und aus den umfassenden Kenntnissen hinsichtlich der Anforderungen und Prozesse unserer Kunden. Wir orientieren uns an den Prinzipien Einfachheit, Fokus, Mut und Exzellenz und ermöglichen unseren Kunden, besser und effizienter zu arbeiten.