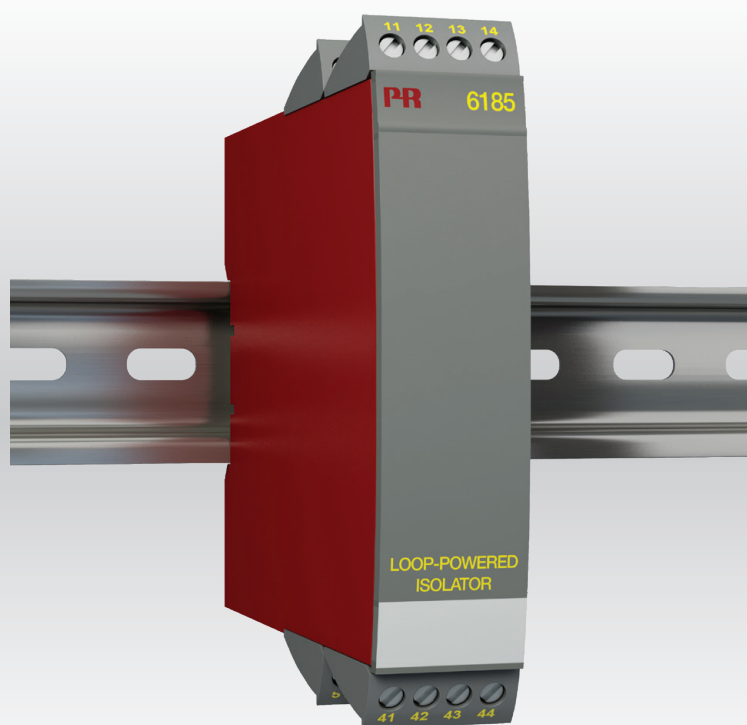


PERFORMANCE
MADE
SMARTER

Produktmanual

6185

Målestrømsforsynet isolator



EAC

UK
CA

CE

TEMPERATUR | EX-BARRIERER | KOMMUNIKATIONSINTERFACES | MULTIFUNKTIONEL | ISOLATION | DISPLAYS

Nr. 6185V101-DK
Fra serienr.: 211052001

PR
electronics

6 produktområder

der imødekommer ethvert behov

Fremragende hver for sig, enestående i kombination

Med vores innovative patenterede teknologier gør vi signalbehandling enklere og mere intelligent. Vores portefølje er sammensat af seks produktområder, hvor vi tilbyder en bred vifte af analoge og digitale enheder, der muliggør flere end tusind applikationer inden for industri- og fabriksautomation. Alle vores produkter overholder eller overgår de strengeste branchestandarder og sikrer dermed driftssikkerhed selv i de mest krævende miljøer. Desuden leveres alle produkter med fem års garanti.



Temperature

Vores udvalg af temperaturtransmittere og -følere sikrer det højst mulige niveau af signalintegritet fra procesmålepunktet til styresystemet. Temperatursignaler fra industriprocesser kan konverteres til analog, bus- eller digital kommunikation via en driftssikker punkt til punkt-løsning med hurtig reaktionstid, automatisk selvkalibrering, følerfejldetektering, lille temperaturodrift og høj EMC-ydeevne i ethvert miljø.



I.S. Interface

Vi leverer de sikreste signaler ved at validere vores produkter efter de strengeste myndighedsstandarder. Med vores fokus på innovation har vi opnået banebrydende resultater i udviklingen af både effektive og omkostningsbesparende Ex-barrierer med fuld SIL 2-validering (Safety Integrity Level). Vores omfattende portefølje af analoge og digitale isolationsbarrierer med indbygget sikkerhed giver mulighed for multifunktionelle indgangs- og udgangssignaler, og PR kan derfor nemt implementeres som jeres fabriksstandard. Vores backplanes sikrer en yderligere forenkling af store installationer og sørger for problemfri integrering med DCS-standardssystemer.



Communication

Vi leverer prismæssigt overkommelige, brugervenlige, fremtidssikrede kommunikationsinterfaces, der nemt kan monteres på dine i forvejen installerede PR-produkter. Samtlige interfaces er aftagelige, udstyret med et integreret display til udlæsning af procesværdier og diagnostik, og de kan konfigureres ved hjælp af trykknapper. Produktspecifikke funktioner omfatter kommunikation via Modbus og Bluetooth samt fjernadgang via vores PR Process Supervisor (PPS)-applikation, som fås til iOS og Android.



Multifunction

Vores enestående udvalg af enheder, der dækker mange applikationer, kan nemt implementeres som jeres fabriksstandard. Med kun én variant, der dækker en lang række applikationer, kan du reducere installationstid og træningsbehov, samt forenkle håndtering af reservedele i virksomheden markant. Vores enheder er designet med en høj langvarig signalpræcision, lavt energiforbrug, immunitet over for elektrisk støj og nem programmering.



Isolation

Vores kompakte og hurtige 6 mm-isolatorer af høj kvalitet er baseret på mikroprocessorteknologi, der giver exceptionel ydeevne og EMC-immunitet til dedikerede anvendelser til meget lave samlede ejerskabsomkostninger. Enhederne kan monteres både lodret og vandret, og det er ikke nødvendigt med luft imellem dem.



Display

Vores udvalg af displays er kendetegnet ved fleksibilitet og stabilitet. Enhederne opfylder stort set ethvert behov for displayvisning af processignaler, og de har universelle indgangs- og strømforsyningsfunktioner. De viser måling af procesværdier i realtid, uanset hvilken branche der er tale om, og de er konstrueret, så de videregiver information brugervenligt og driftssikkert, selv i de mest krævende miljøer.

Målestrømsforsynet isolator 6185

Indhold

Advarsel	4
Symbolforklaring	4
Sikkerhedsregler	4
Sådan afmonteres system 6000.....	6
Vigtige funktioner.....	7
Teknisk karakteristik.....	7
Montage / installation	7
Applikationer	8
Tilslutninger	9
Blokdiagram	10
Bestilling	11
Elektriske specifikationer	11
Dokumenthistorik	13

Advarsel



GENERELT

Dette modul er beregnet for tilslutning til livsfarlige elektriske spændinger. Hvis denne advarsel ignoreres, kan det føre til alvorlig legemsbeskadigelse eller mekanisk ødelæggelse. For at undgå faren for elektriske stød og brand skal manualens sikkerhedsregler overholdes, og vejledningerne skal følges. Specifikationerne må ikke overskrides, og modulet må kun benyttes som beskrevet i det følgende. Manualen skal studeres omhyggeligt, før modulet tages i brug. Kun kvalificeret personale (teknikere) må installere dette modul. Hvis modulet ikke benyttes som beskrevet i denne manual, så forringes modulets beskyttelsesforanstaltninger.

Advarsel



**FARLIG
SPÆNDING**

Der må ikke tilsluttes farlig spænding til modulet, før dette er fastmonteret. Følgende aktiviteter må kun udføres med modulet spændingsløst og under ESD-sikre betingelser:

Generel montering, tilslutning og afbrydelse af ledninger.

Fejlsøgning på enheden.



Reparation af modulet og udskiftning af sikringer må kun udføres af PR electronics A/S.

Symbolforklaring



Trekant med udråbstegn: Advarsel / krav. Potentielt dødelige situationer. Læs manualen før installation og idriftsættelse af modulet for at undgå hændelser, der kan føre til skade på personer eller materiel.



CE-mærket er det synlige tegn på modulets overensstemmelse med EU-direktivernes krav.



UKCA-mærket er det synlige bevis på modulets overensstemmelse med kravene i de britiske regelsæt.

Sikkerhedsregler

Definitioner

Farlig spænding er defineret som områderne: 75 til 1500 volt DC og 50 til 1000 volt AC.

Teknikere er kvalificerede personer, der er uddannet eller undervist i at montere, anvende og foretage fejlsøgning/-retning på teknisk korrekt vis og i overensstemmelse med sikkerhedsreglerne.

Operatører er personer, som under normal drift med produktet skal indstille og betjene produktets trykknapper eller potentiometre, og som er gjort bekendt med indholdet i denne manual.

Modtagelse og udpakning

Pak modulet ud uden at beskadige det. Kontrollér ved modtagelsen, at modultypen svarer til den bestilte. Indpakningen bør følge modulet, indtil dette er monteret på blivende plads.

Miljøforhold

Undgå direkte sollys, støv eller varme, mekaniske rystelser og stød, og udsæt ikke modulet for regn eller kraftig fugt. Om nødvendigt skal opvarmning ud over de opgivne grænser for omgivelsestemperatur forhindres ved hjælp af ventilation.

Enheden skal installeres i forureningsgrad 2 eller bedre.

Enheden er designet til at være sikkert mindst op til en højde af 2000 m.

Enheden er konstrueret til indendørs brug.

Montering

Modulet må kun tilsluttes af kvalificerede teknikere, som er bekendte med de tekniske udtryk, advarsler og instruktioner i installationsvejledningen, og som er i stand til at følge disse. Hvis der er tvivl om modulets rette håndtering, skal der rettes henvendelse til den lokale forhandler eller alternativt direkte til

PR electronics A/S
www.prelectronics.dk

Installation og tilslutning af modulet skal følge landets gældende regler for installation af elektrisk materiel bl.a. med hensyn til ledningstværsnit, for-sikring og placering.

Beskrivelser af indgang / udgang og forsyningsforbindelser fremgår af blokdiagrammet og sideskiltet.

Følgende gælder for fastmonterede moduler, der er sluttet til farlige spændinger:

Den maksimale størrelse på beskyttelsessikringen er 10 A, og den skal sammen med en afbryder være umiddelbart tilgængelig tæt på modulet. Afbryderen skal være markeret med et skilt, der indikerer, at den vil afbryde spændingen til modulet.

Produktionsåret fremgår af de to første cifre i serienummeret.

Kalibrering og justering

Under kalibrering og justering skal måling og tilslutning af eksterne spændinger udføres i overensstemmelse med specifikationerne i denne manual. Teknikeren skal arbejde med værktøj og instrumenter, der er sikre at bruge.

Normal drift

Operatører må kun justere og betjene moduler, der er fastgjort forsvarligt i paneler osv., så risikoen for personskade og tingsskade forhindres. Dette betyder, at der ikke er nogen risiko for elektrisk stød, og at modulet er umiddelbart tilgængeligt.

Rengøring

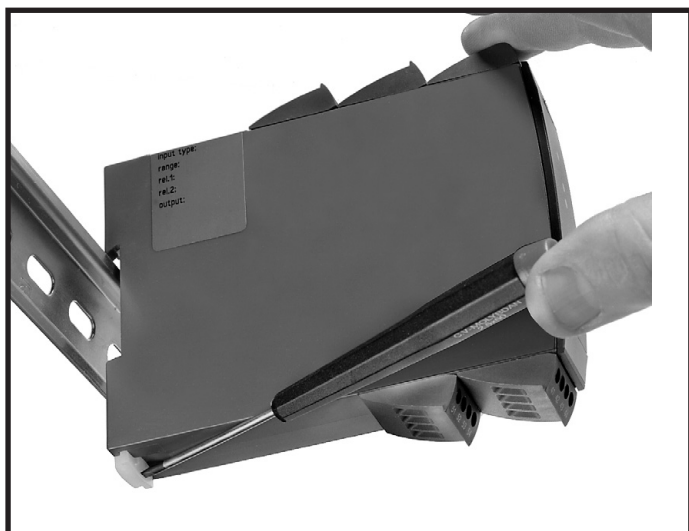
Modulet må, i spændingsløs tilstand, rengøres med en klud let fugtet med destilleret vand.

Ansvar

I det omfang instruktionerne i denne manual ikke er overholdt nøje, vil kunden ikke kunne fremsætte noget krav, som ellers måtte eksistere i henhold til den indgåede salgsaftale, over for PR electronics A/S.

Sådan afmonteres system 6000

Husk først at demontere tilslutningsklemmerne med farlig spænding.



Billede 1:

Modulet frigøres fra DIN-skinen ved at løfte i den nederste lås.

Målestrømsforsynet isolator

6185

- 1-, 2- og 4-kanals galvanisk isolation
- Slimline kanalbredde på under 6 mm
- Ingen separat forsyning
- Lav reaktionstid
- Høj støjundertrykkelse

Vigtige funktioner

- Galvanisk adskillelse af analoge strømsignaler.
- Eliminering af ground loops samt måling af ikke-stelbundne signaler.
- Et både teknisk og prismæssigt konkurrencedygtigt valg til galvanisk isolation af strømsignaler til SRO-anlæg eller PLC-udstyr.
- I applikationer hvor det er en betingelse, at NAMUR-fejlgrænserne på strømsignaler kan overføres uden problemer.

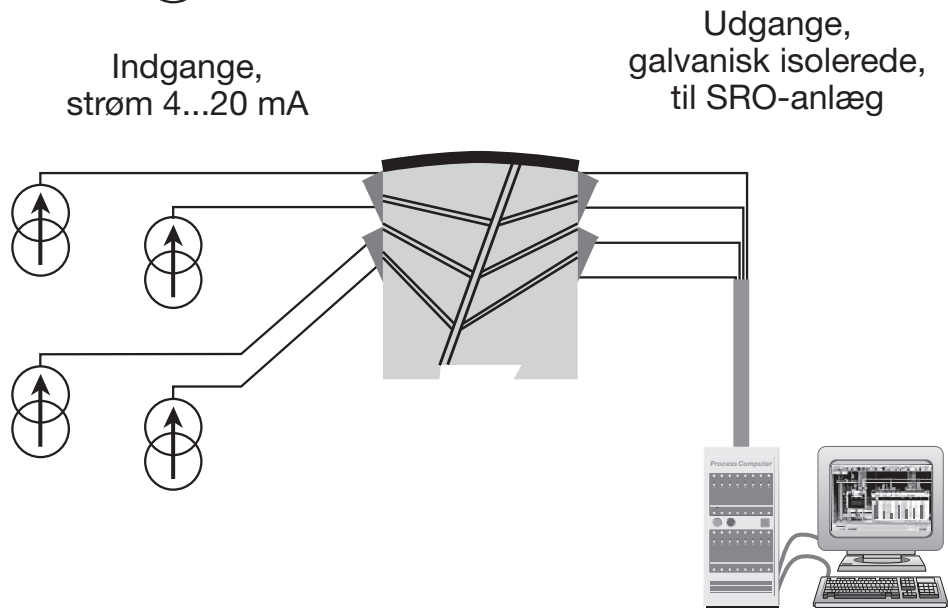
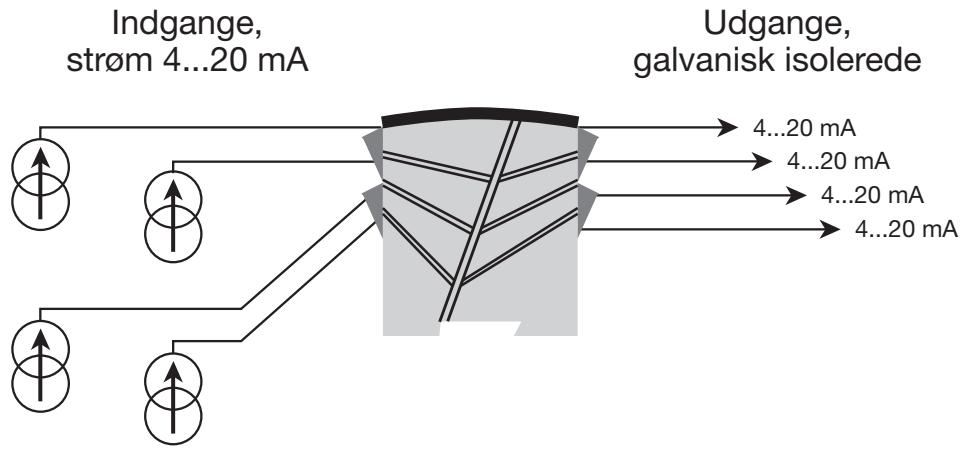
Teknisk karakteristik

- PR 6185 er forsynet af målesignalet og belaster loopen med max. 1,8 VDC.
- Indgangen er beskyttet mod overspænding og forkert polarisering.
- Dropspændingen for hver kanal kan beregnes efter formlen: $V_{\text{drop}} = 1,8 + (I_{\text{udg.}} \cdot R_{\text{belastning}})$.
- Udgangen er spændingsbegrænset til 15 VDC.
- Indgange og udgange er indbyrdes galvanisk adskilte og ikke stelbundne.

Montage / installation

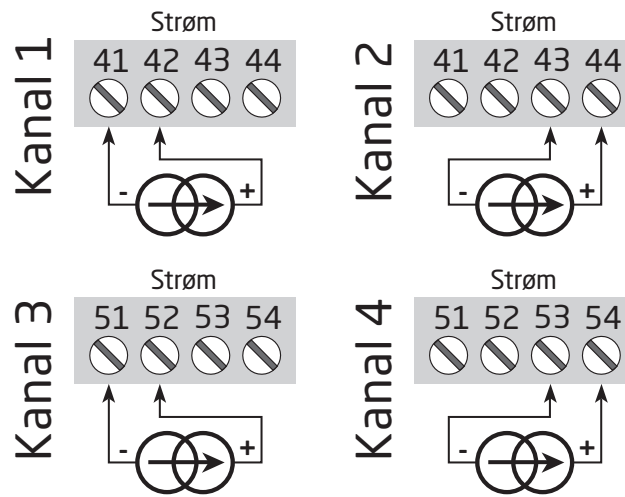
- Monteres på DIN-skinne, vertikalt eller horisontalt. Modulerne kan monteres uden indbyrdes afstand, hvilket svarer til 168 kanaler pr. meter.

Applikationer

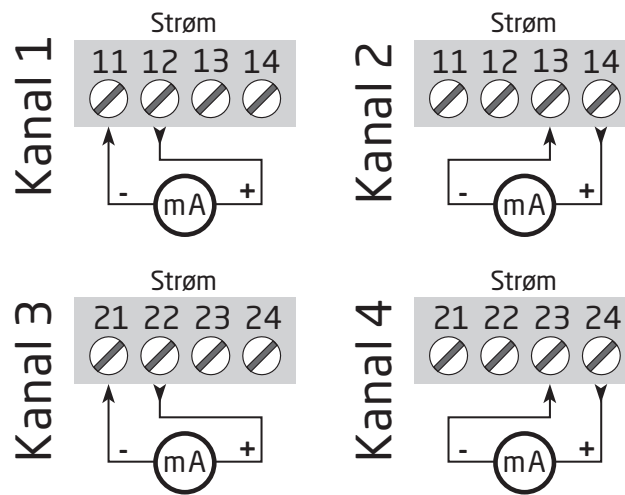


Tilslutninger

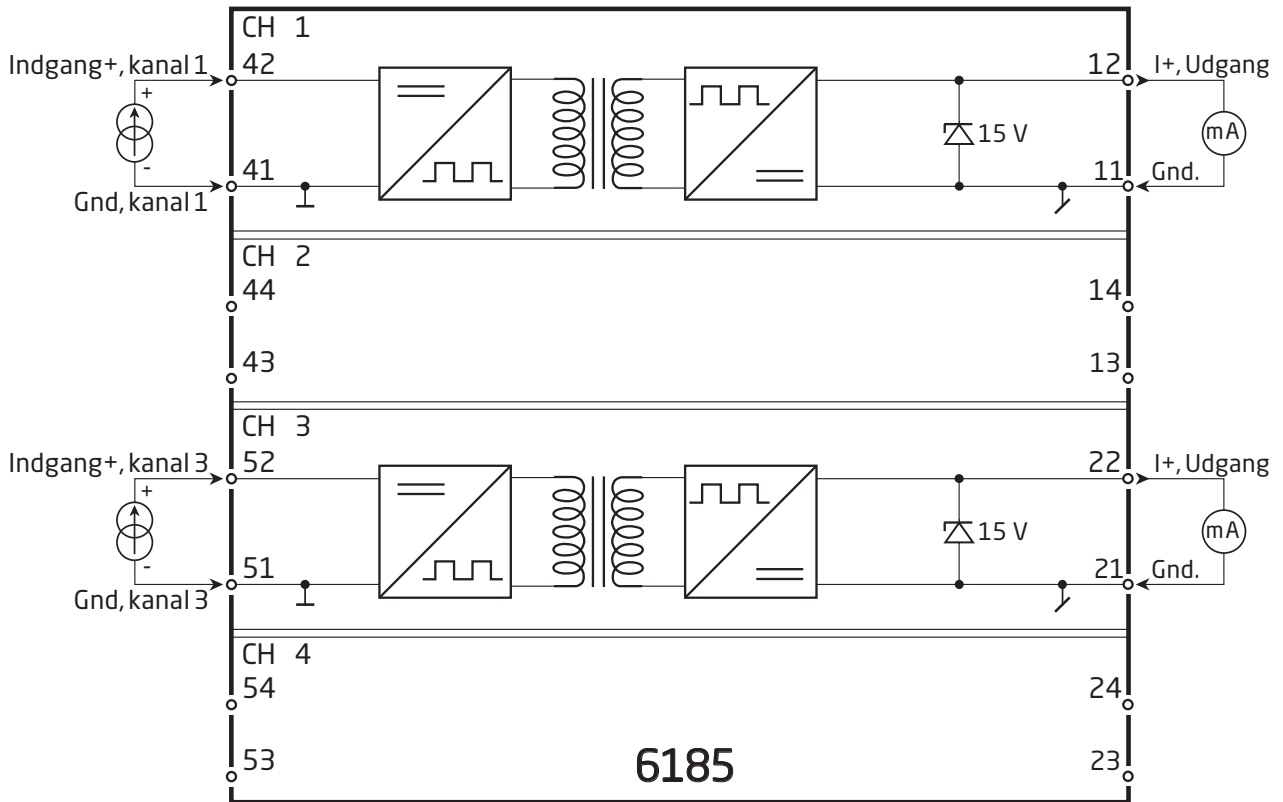
Indgange:



Udgange:



Blokdiagram



Bestilling

Type	Kanaler
6185	1 kanal : A
	2 kanaler : B
	4 kanaler : D

Elektriske specifikationer

Omgivelsesbetingelser

Driftstemperatur	-20°C til +60°C
Kalibreringstemperatur	20...28 °C
Relativ luftfugtighed	< 95 % RH (ikke-kond.)
Kapslingsklasse	IP20

Mekaniske specifikationer

Dimensioner (HxBxD)	109 x 23,5 x 104 mm
Vægt ca., 1 / 2 / 4 kanaler	155 / 180 / 230 g
DIN-skinnetype	DIN EN 60715 - 35 mm
Ledningskvadrat	0,13...2,08 mm ² / AWG 26...14 flerkoret ledning
Klemskruetilspændingsmoment.	0,5 Nm

Fælles specifikationer

Egetforbrug, max.	40 mW pr. kanal
Dropspænding, min.	< 1,8 VDC
Dropspænding, max.	1,8 V + (Iudg. * Rbelastning)
Isolationsspænding, test	2 kVAC
Signal- / støjforhold	> 60 dB (0...100 kHz)
Reaktionstid (0...90%, 100...10%).	< 4 ms

Nøjagtighed, størst af generelle og basisværdier:

Generelle værdier		
Indgangstype	Absolut nøjagtighed	Temperaturkoefficient
mA	≤ ±0,1% af span	≤ ±0,01% af span / °C

Basisværdier		
Indgangstype	Basisnøjagtighed	Temperaturkoefficient
mA	≤ ±16 µA	≤ ±1,6 µA / °C

EMC-immunitetspåvirkning. < ±0,5% af span

Strømindgang

Måleområde.	0...23 mA
Min. måleområde (span).	1:1
Indgangsmodstand ved 20 mA	≈ 90 Ω + Rbelastning

Strømudgang

Signalområde (span).	0...23 mA
Min. signalområde (span)	1:1
Belastning (max.)	≤ 600 Ω
Belastningsstabilitet	< 0,03% af span / 100 Ω
Strømbegrænsning	50 mA
Spændingsbegrænsning	15 VDC

Overholdte myndighedskrav

EMC	2014/30/EU & UK SI 2016/1091
RoHS	2011/65/EU & UK SI 2012/3032
EAC	TR-CU 020/2011

Af span = af måleområde

Dokumenthistorik

Nedenstående liste viser de væsentlige ændringer i dette dokument siden sidste udgivelse.

Rev. ID	Dato	Bemærkninger
101	2311	UKCA tilføjet.

Vi er lige i nærheden, *over hele verden*

Lokal support, uanset hvor du er

Vi yder ekspertservice på alle produkter samt 5 års garanti. Med hvert eneste produkt, du køber, får du personlig teknisk support og vejledning, levering fra dag til dag, gratis reparation i garantiperioden og let tilgængelig dokumentation.

Vi har hovedkvarter i Danmark samt kontorer og autoriserede partnere verden over. Vi er en lokal virksomhed med global rækkevidde. Derfor er vi altid i

nærheden og har et godt kendskab til dine lokale markeder.

Vi har fokus på tilfredse kunder og leverer PERFORMANCE MADE SMARTER over hele verden.

Få yderligere oplysninger om vores garantiprogram, eller mød en salgsrepræsentant i dit område - kontakt os på preelectronics.com.

Få allerede i dag fordel af *PERFORMANCE MADE SMARTER*

PR electronics er den førende teknologivirksomhed med speciale i at gøre styringen af industriprocesser mere sikker, pålidelig og effektiv. Vi har siden 1974 udviklet en række kernekompetencer inden for innovativ højpræcisionsteknologi med lavt energiforbrug. Vi er kendt for fortsat at sætte nye standarder for produkter, som kommunikerer, monitorerer og forbinder vores kunders procesmålepunkter med deres processtyresystemer.

Vores innovative patenterede teknologier er blevet til i kraft af vores omfattende R&D-faciliteter samt gennem et indgående kendskab til vores kunders behov og processer. Vores grundlæggende principper er enkelhed, fokus, mod og dygtighed, hvilket sikrer at nogle af verdens største virksomheder kan opnå PERFORMANCE MADE SMARTER.